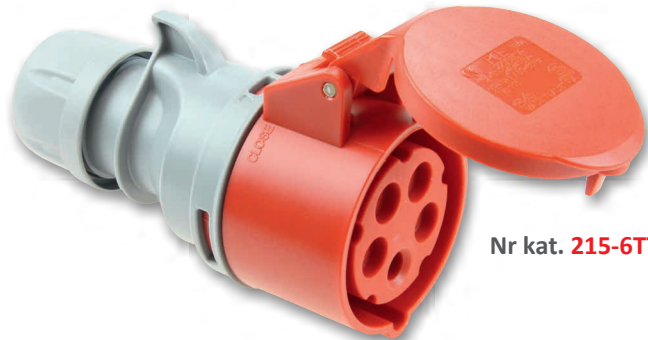


„Turbo Shark“ Gniazdo przenośne 16A 3P+Z+N 400V IP44



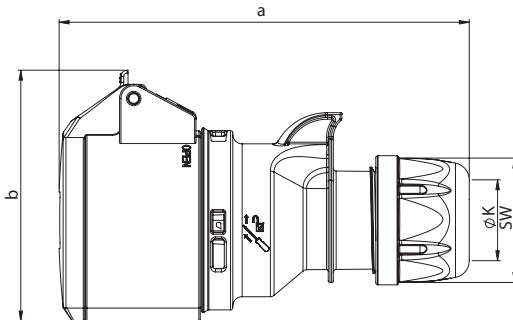
Nr kat. **215-6TT**

- bezśrubowa technologia podłączenia
- tworzywo sztuczne: PA6
- styki: mosiężne
 - aby zamówić styki pokryte niklem należy dodać „v” np. 215-6TTv

IP44 brygoszczelne

Connection
to the future

Wymiary:



	16 Amp		
Bieguny	3	4	5
a	133	138	145
b	74	82	89
K przewodu Ø [mm]	6-15	6-15	8-16
Typy połączeń:	Zaciski bezśrubowe		
Przewód giętki [mm ²]	1-2,5		
SW	42	42	42
Waga [g]	136	161	193

PCE Polska Sp. z o. o.

ul. Zielona 12
58-200 Dzierżonów
TEL. +48 74 831 76 00
FAX. + 48 74 831 17 00
MAIL: pce@pce.pl
www.pce.pl