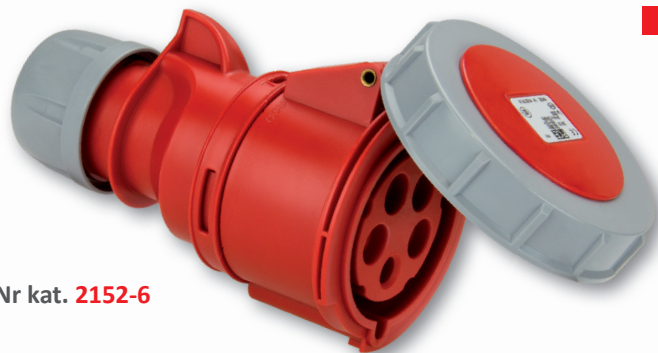


„Shark“ Gniazdo przenośne 16A 3P+Z+N 400V IP67



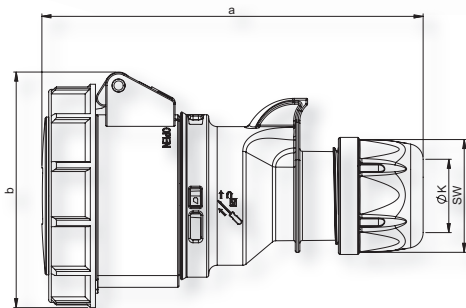
Nr kat. 2152-6

- zaciski śrubowe
- tworzywo sztuczne: PA6
- styki: mosiężne
 - aby zamówić styki pokryte niklem należy dodać „v” np. 2152-6v

IP67 wodoszczelne

Connection
to the future

Wymiary:



	16 Amp		
Bieguny	3	4	5
a	132	139	147
b	78	84	92
K przewodu Ø [mm]	6-15	6-15	8-16
Typy połączeń:	Zaciski śrubowe		
Przewód giętki [mm ²]	1-2,5		
Siła docisku [Ncm]	100 Ncm		
SW	42	42	42
Waga [g]	155	186	227

PCE Polska Sp. z o. o.

ul. Zielona 12
58-200 Dzierżoniów
TEL. +48 74 831 76 00
FAX. + 48 74 831 17 00
MAIL: pce@pce.pl
www.pce.pl