



PCE

Gniazdo tablicowe proste 16A 3P+Z 400V IP44

Nr kat. **314-6**

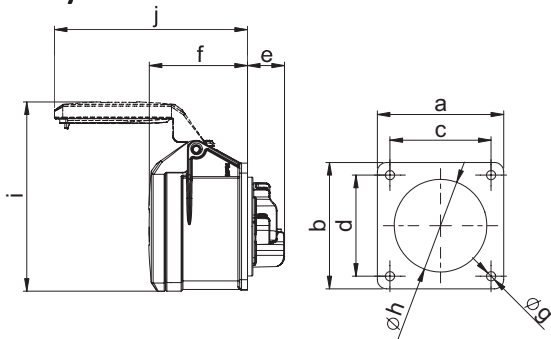


- zaciski śrubowe
- kołnierz 70 x 70
- tworzywo sztuczne: PA6
- styki mosiężne

IP54 brzołoszczelne

Connection
to the future

Wymiary:



	16 Amp		
Bieguny	3	4	5
Kołnierz a x b	70	70	70
Rozstaw c x d	56	56	56
e	21	21	21
f	55	55	55
g	5,5	5,5	5,5
h	43	45	55
i	87	101	105
j	101	101	107
Typy połączeń:			
	Zaciski śrubowe		
Przewód giętki [mm ²]	1-2,5		
Przewód sztywny [mm ²]	1-4		
Siła docisku [Ncm]	100 Ncm		
Waga [g]	115	127	141

PCE Polska Sp. z o. o.

ul. Zielona 12
58-200 Dzierżoniów
TEL. +48 74 831 76 00
FAX. + 48 74 831 17 00
MAIL: pce@pce.pl
www.pce.pl