



PCE

Gniazdo tablicowe proste 32A 3P+Z 400V IP44

Nr kat. **324-6**

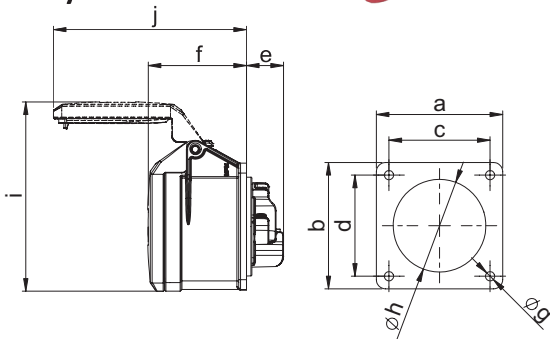


- zaciski śrubowe
- kołnierz 70 x 70
- tworzywo sztuczne: PA6
- styki mosiężne

IP54 brzołoszczelne

Connection
to the future

Wymiary:



	32 Amp		
Bieguny	3	4	5
Kołnierz a x b	70	70	70
Rozstaw c x d	56	56	56
e	23	23	23
f	67	67	67
g	5,5	5,5	5,5
h	55	55	58
i	112	112	108
j	122	122	136
Typy połączeń:			
	Zaciski śrubowe		
Przewód giętki [mm ²]	2,5-6		
Przewód sztywny [mm ²]	2,5-10		
Siła docisku [Ncm]	110 Ncm		
Waga [g]	162	178	206

PCE Polska Sp. z o. o.

ul. Zielona 12
58-200 Dzierżoniów
TEL. +48 74 831 76 00
FAX. + 48 74 831 17 00
MAIL: pce@pce.pl
www.pce.pl