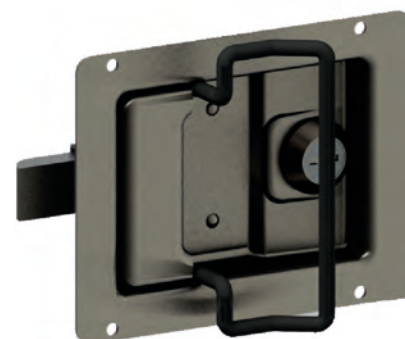
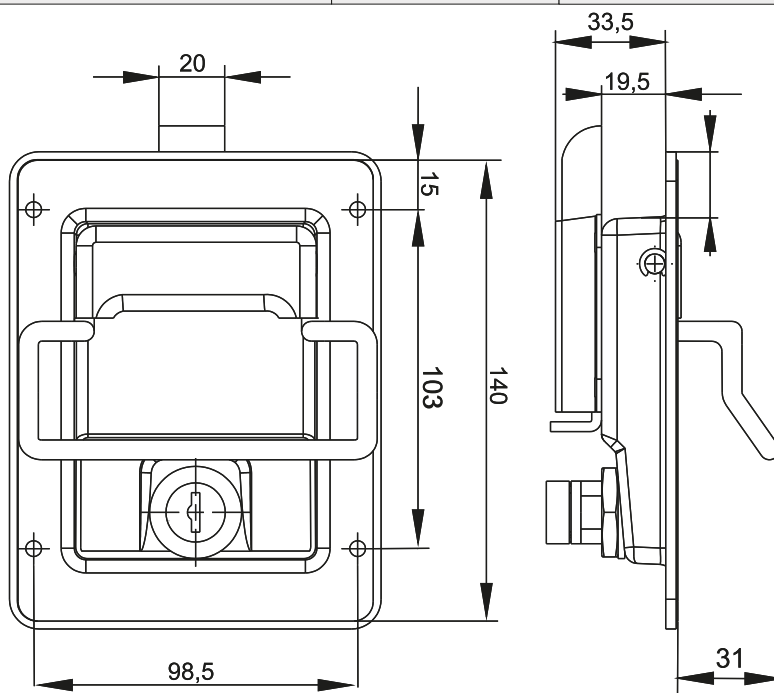


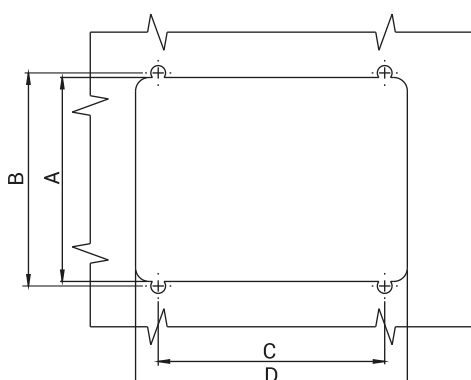
ZAMKI

2

NR KATALOGOWY	WYKOŃCZENIE	ELEMENTY SKŁADOWE	MATERIAŁ
2.510.002	RAL 9005	Korpus	Stal ocynkowana
		Uszczelka	Elastomer



NR KATALOGOWY	WYKOŃCZENIE	ELEMENTY SKŁADOWE	MATERIAŁ
2.510.005	-	Korpus	Stal nierdzewna
		Uszczelka	Elastomer



Otwór montażowy

NR	Wymiary [mm]			
	A	B	C	D
2.510.002	90	95	98	120
2.510.005	80	98,5	103	113,5