

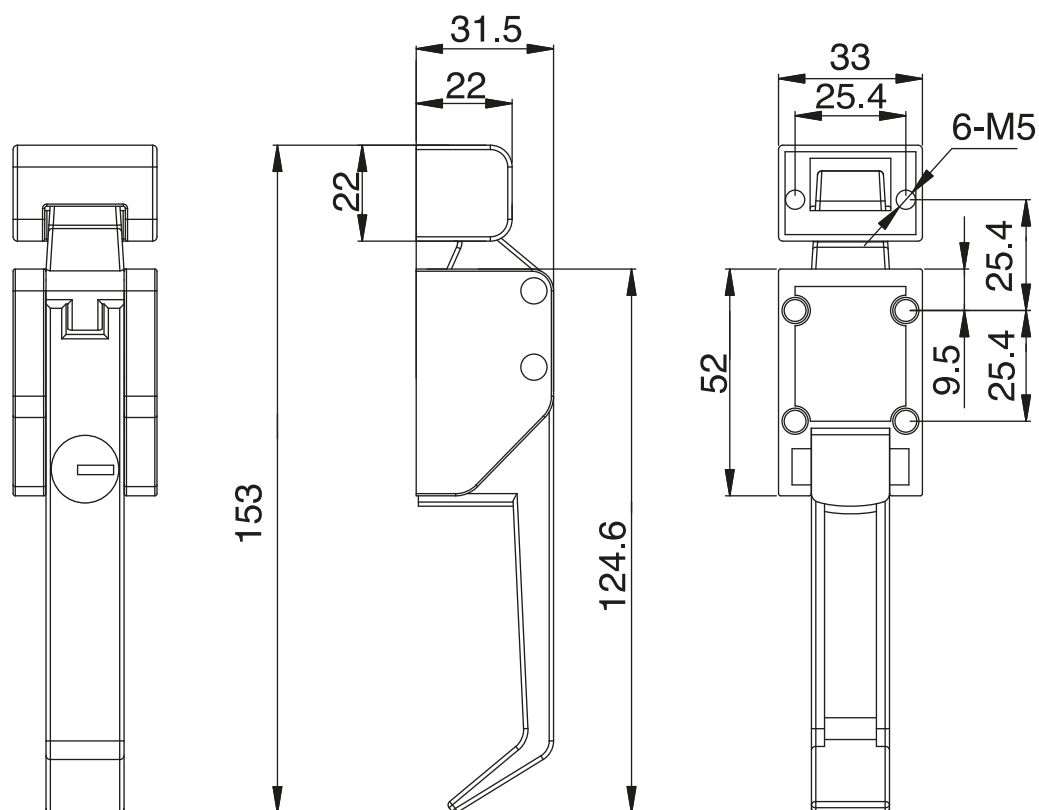
NOWOŚĆ



2.533.101



2.533.001



| NR KATALOGOWY | WYKOŃCZENIE | ELEMENTY SKŁADOWE | MATERIAŁ |
|---------------|-------------|-------------------|----------|
| 2.533.001 | RAL 9005 | Korpus | ZAMAK 5 |
| 2.533.101* | | | |

* zamek z wkładką patentową.