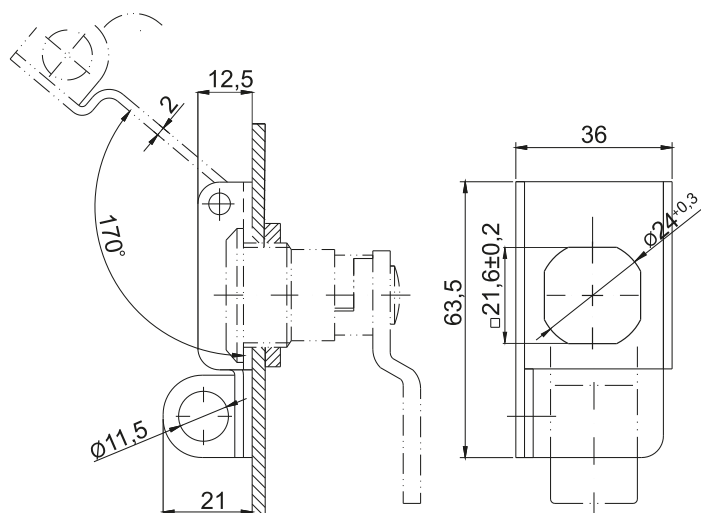


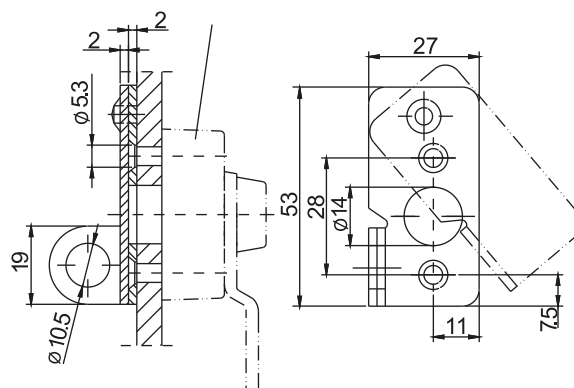
ZAMKI

2

NR KATALOGOWY	ELEMENTY SKŁADOWE	MATERIAŁ
2.901.001	Stopa, kłapa	Stal ocynkowna
2.901.001SN	Stopa, kłapa	Stal nierdzewna



NR KATALOGOWY	ELEMENTY SKŁADOWE	MATERIAŁ
2.901.002	Stopa, kłapa	Stal ocynkowna
2.901.002SN	Stopa, kłapa	Stal nierdzewna



NR KATALOGOWY	ELEMENTY SKŁADOWE	MATERIAŁ
2.903.001	Stopa, kłapa	Stal ocynkowna
2.903.001SN	Stopa, kłapa	Stal nierdzewna
2.903.001AL	Stopa, kłapa	Aluminium