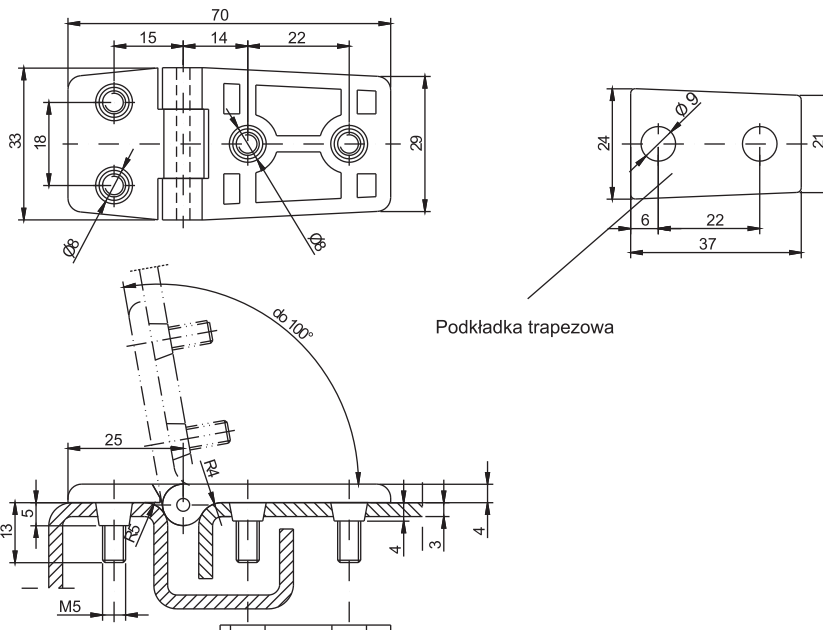
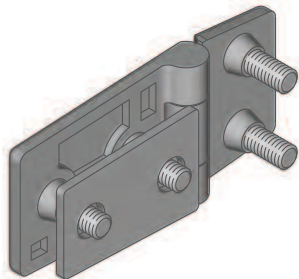
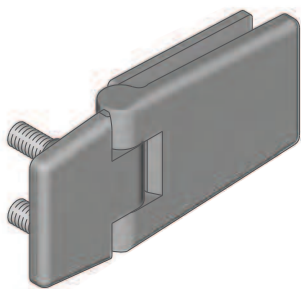


ZAWIASY ZEWNĘTRZNE

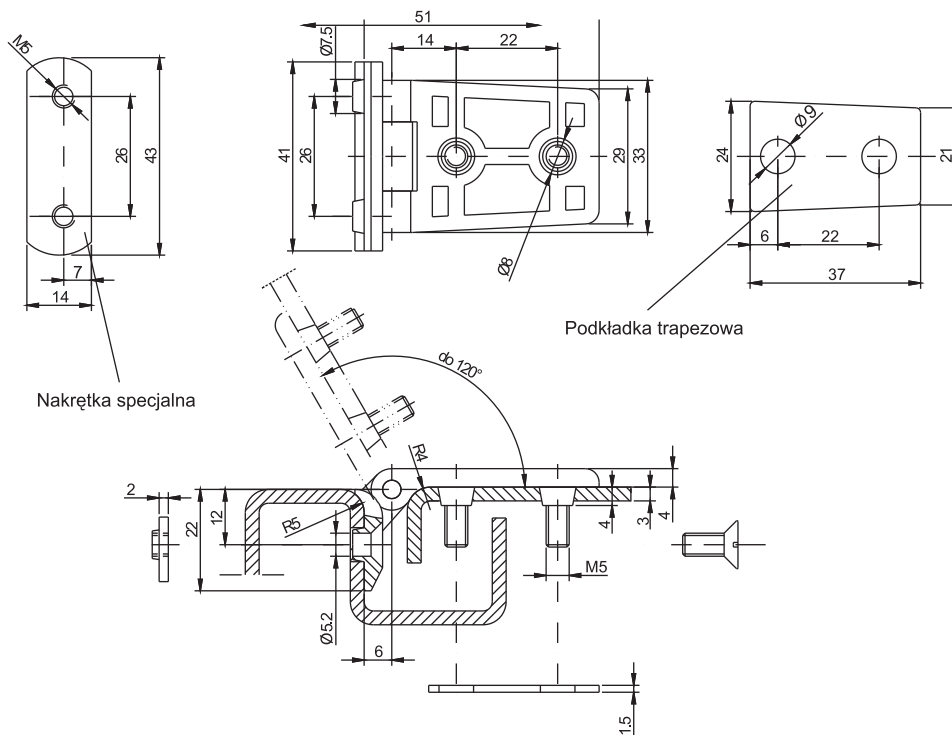
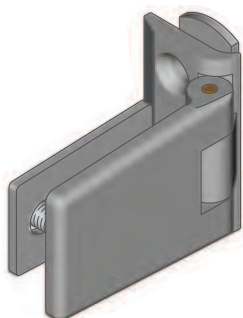
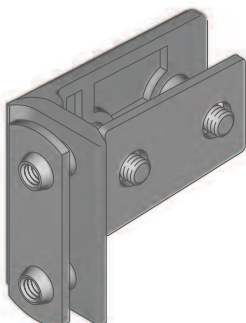
3A



Podkładka trapezowa

NR KATALOGOWY	WYKOŃCZENIE	ELEMENTY SKŁADOWE	MATERIAŁ
3.ZN1.001	RAL 9005, 7035, *	Uchwyt, Stopa	ZAMAK 5
		Sworzeń Podkładka, nakrętka	Stal ocynkowana

Przy zamówieniu podać kolor lub typ pokrycia

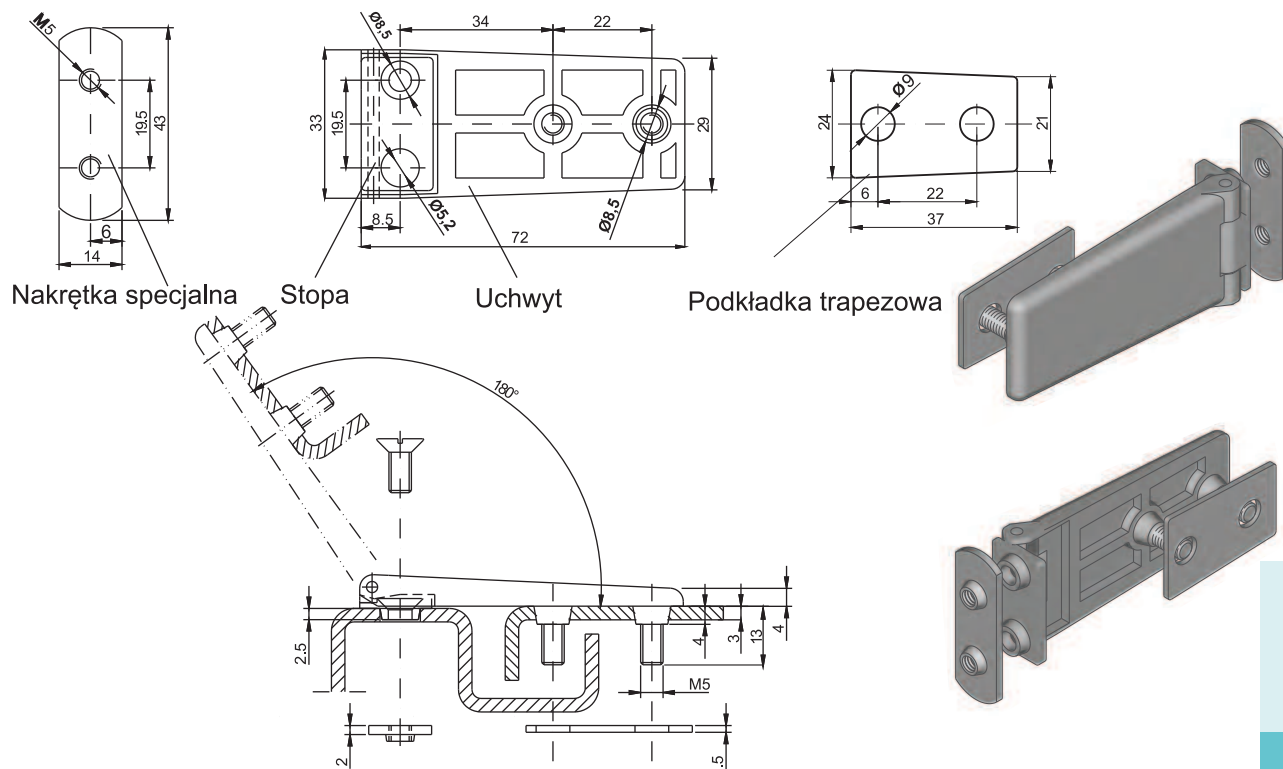


Podkładka trapezowa

Nakrętka specjalna

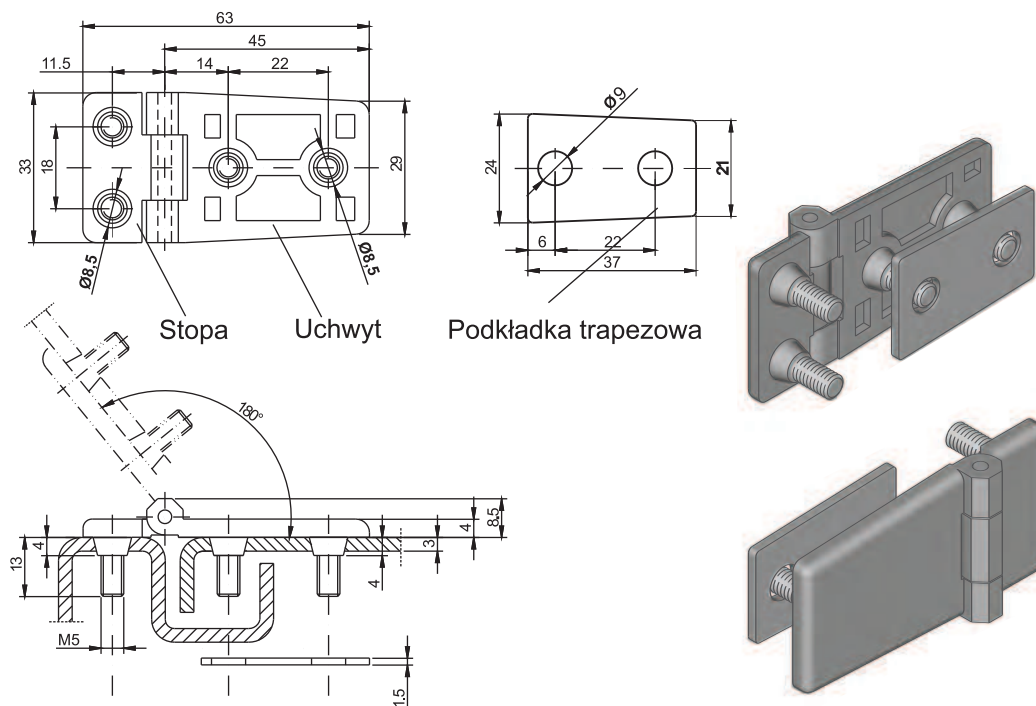
NR KATALOGOWY	WYKOŃCZENIE	ELEMENTY SKŁADOWE	MATERIAŁ
3.ZN2.001	RAL 9005, 7035, *	Uchwyt, Stopa	ZAMAK 5
		Sworzeń Podkładka, nakrętka	Stal ocynkowana

 * możliwość zamówienia w innym kolorze
 Przy zamówieniu podać kolor lub typ pokrycia



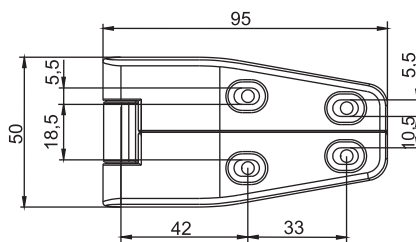
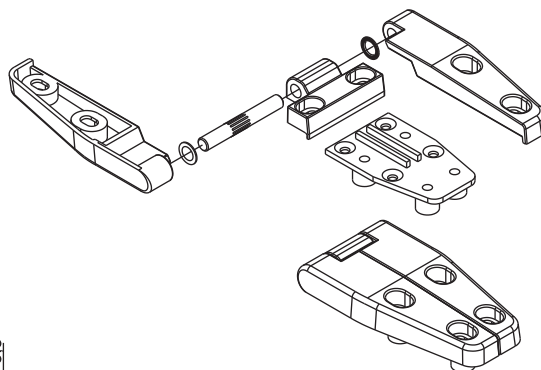
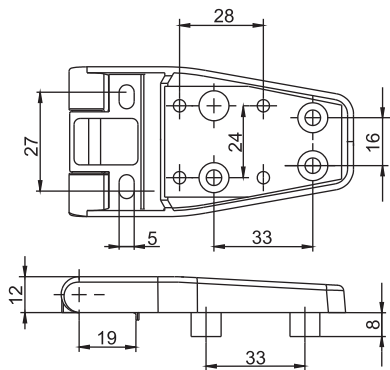
NR KATALOGOWY	WYKOŃCZENIE	ELEMENTY SKŁADOWE	MATERIAŁ
3.ZN3.001	RAL 9005, 7035, *	Uchwyt, Stopa	ZAMAK 5
		Sworzeń Podkładka, nakrętka	Stal ocynkowana

Przy zamówieniu podać kolor lub typ pokrycia



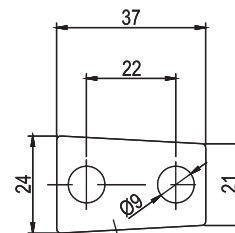
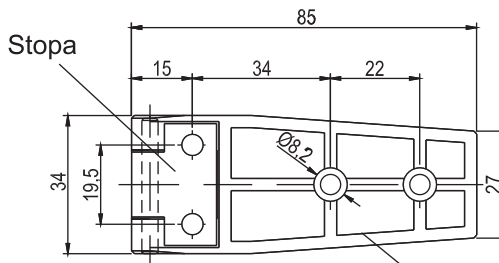
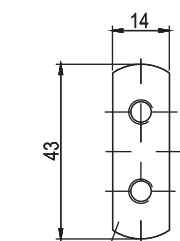
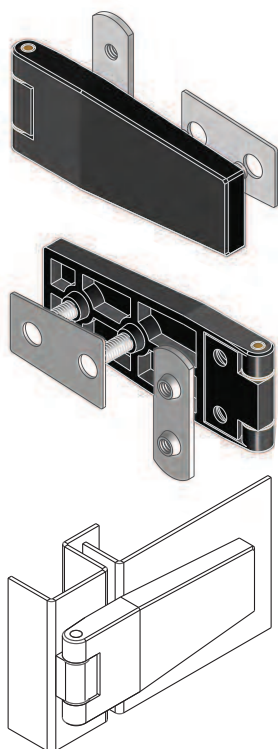
NR KATALOGOWY	WYKOŃCZENIE	ELEMENTY SKŁADOWE	MATERIAŁ
3.ZN4.001	RAL 9005, 7035, *	Uchwyt, Stopa	ZAMAK 5
		Sworzeń Podkładka	Stal ocynkowana

*możliwość zamówienia w innym kolorze
Przy zamówieniu podać kolor lub typ pokrycia

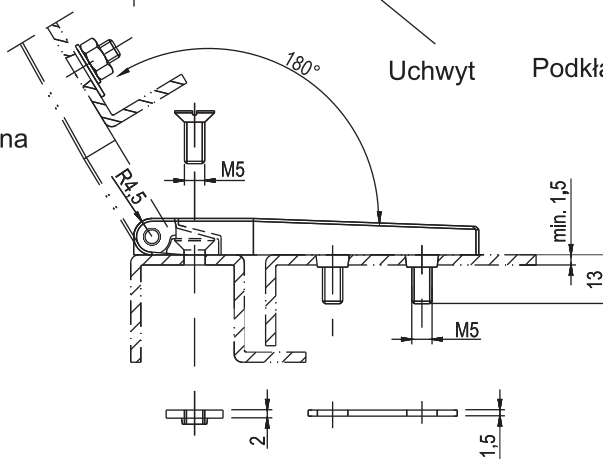
NOWOŚĆ


NR KATALOGOWY	WYKOŃCZENIE	ELEMENTY SKŁADOWE	MATERIAŁ
3.ZN115.001	RAL 9005, 7035	Uchwyt, Stopa	ZAMAK 5
		Sworzeń Podkładka, nakrętka	Stal ocynkowana

Przy zamówieniu podać kolor lub typ pokrycia

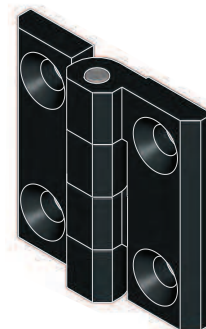
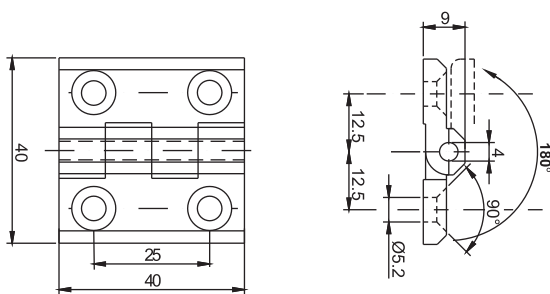


Nakrętka specjalna



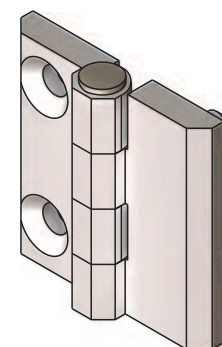
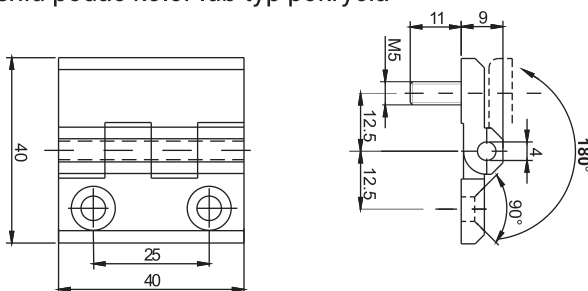
NR KATALOGOWY	WYKOŃCZENIE	ELEMENTY SKŁADOWE	MATERIAŁ
3.ZN110.001	RAL 9005, 7035	Uchwyt, Stopa	ZAMAK 5
		Sworzeń Podkładka, nakrętka	Stal ocynkowana

Przy zamówieniu podać kolor lub typ pokrycia



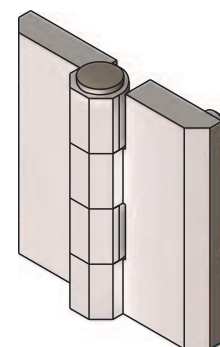
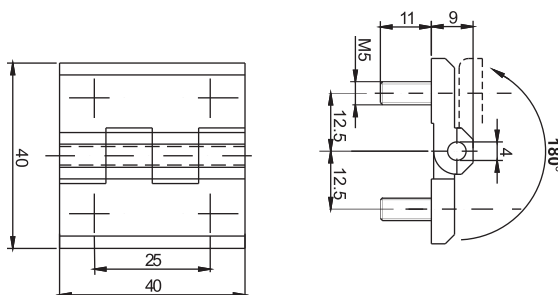
NR KATALOGOWY	WYKOŃCZENIE	ELEMENTY SKŁADOWE	MATERIAŁ
3.ZN60.001	Chrom RAL 9005,7035	Uchwyt, Stopa	ZAMAK 5
3.ZN60.003	Polerowanie	Uchwyt, Stopa	Stal nierdzewna

Przy zamówieniu podać kolor lub typ pokrycia



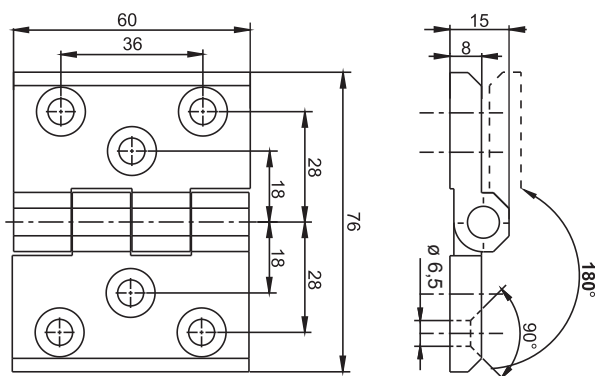
NR KATALOGOWY	WYKOŃCZENIE	ELEMENTY SKŁADOWE	MATERIAŁ
3.ZN60.004	Chrom RAL 9005, 7035	Uchwyt, Stopa	ZAMAK 5
		Szpilka	Stal ocynkowana, *

Przy zamówieniu podać kolor lub typ pokrycia



NR KATALOGOWY	WYKOŃCZENIE	ELEMENTY SKŁADOWE	MATERIAŁ
3.ZN60.002	Chrom RAL 9005, 7035	Uchwyt, Stopa	ZAMAK 5
		Szpilka	Stal ocynkowana, *

* możliwość zamówienia ze szpilkami ze stali nierdzewnej.
Przy zamówieniu podać kolor lub typ pokrycia

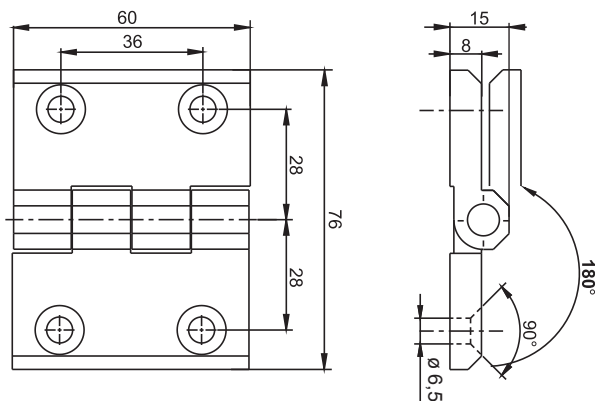
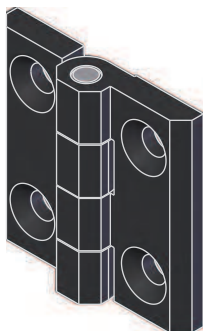


NR KATALOGOWY	WYKOŃCZENIE	ELEMENTY SKŁADOWE	MATERIAŁ
3.ZN66.001	Chrom RAL 9005,7035	Uchwyt, Stopa	ZAMAK 5

Przy zamówieniu podać kolor lub typ pokrycia

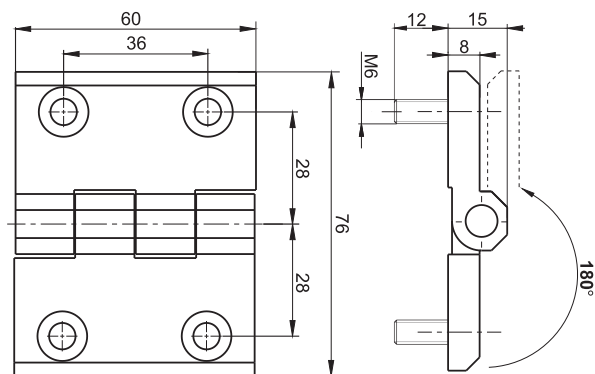
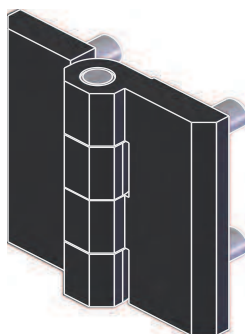
ZAWIASY

3A



NR KATALOGOWY	WYKOŃCZENIE	ELEMENTY SKŁADOWE	MATERIAŁ
3.ZN66.002	Chrom RAL 9005, 7035	Uchwyt, Stopa	ZAMAK 5

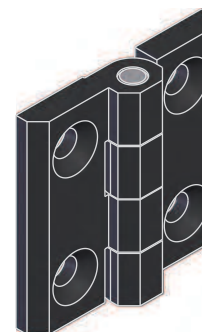
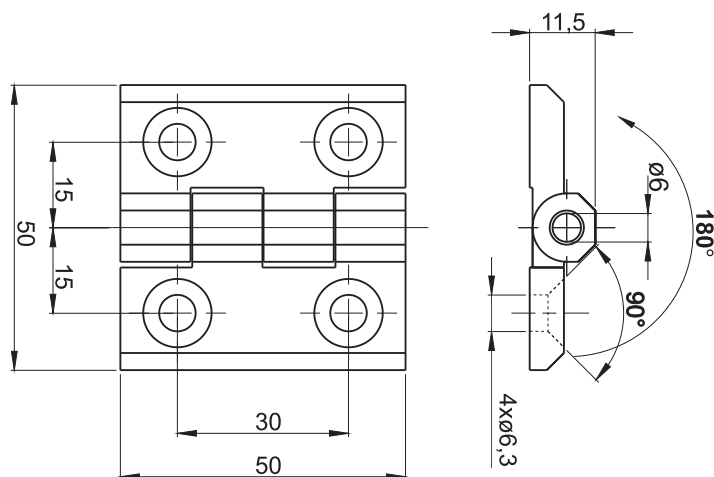
Przy zamówieniu podać kolor lub typ pokrycia



NR KATALOGOWY	WYKOŃCZENIE	ELEMENTY SKŁADOWE	MATERIAŁ
3.ZN66.003	Chrom RAL 9005, 7035	Uchwyt, Stopa	ZAMAK 5
		Szpilka	Stal ocynkowana, *

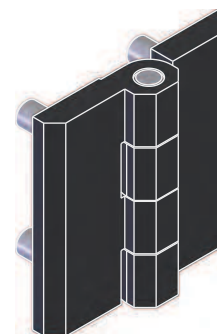
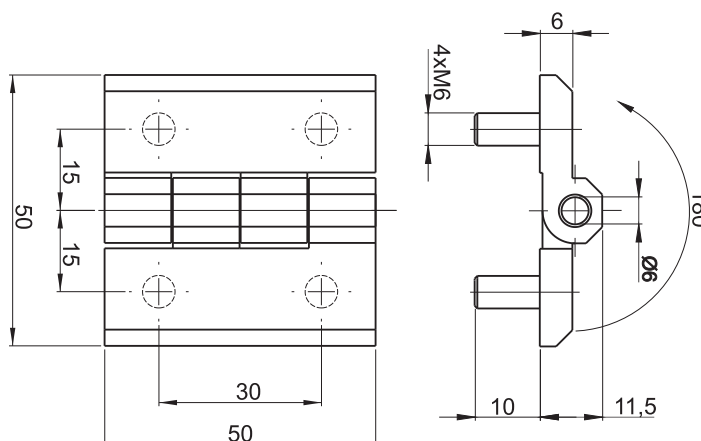
* możliwość zamówienia ze szpilkami ze stali nierdzewnej.

Przy zamówieniu podać kolor lub typ pokrycia



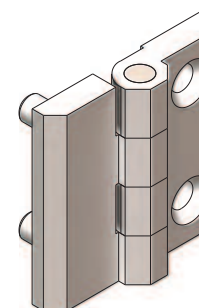
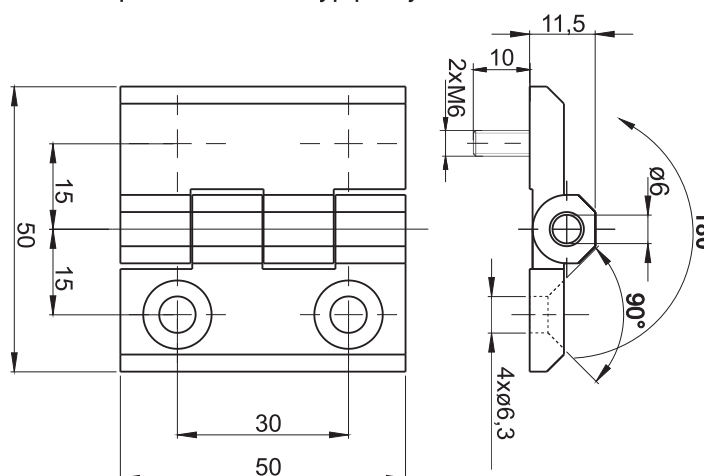
NR KATALOGOWY	WYKOŃCZENIE	ELEMENT SKŁADOWE	MATERIAŁ
3.ZN65.001	Chrom RAL 9005,7035	Uchwyt, Stopa	ZAMAK 5
		Sworzeń	Stal nierdzewna

Przy zamówieniu podać kolor lub typ pokrycia



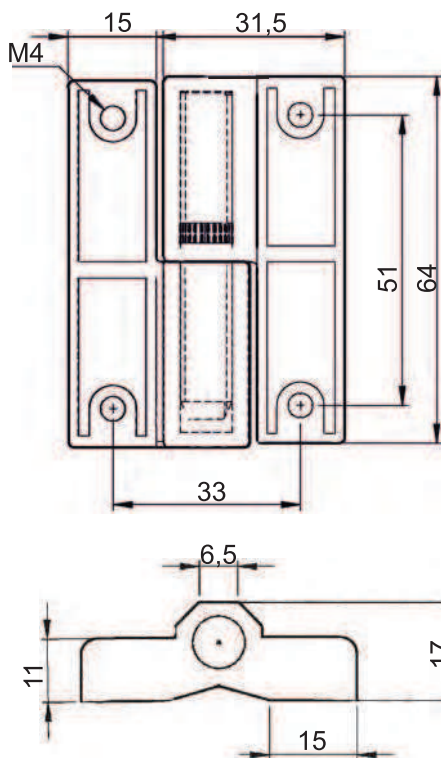
NR KATALOGOWY	WYKOŃCZENIE	ELEMENT SKŁADOWE	MATERIAŁ
3.ZN65.002	Chrom RAL 9005, 7035	Uchwyt, Stopa	ZAMAK 5
		Szpilka	Stal ocynkowana, *

Przy zamówieniu podać kolor lub typ pokrycia



NR KATALOGOWY	WYKOŃCZENIE	ELEMENTY SKŁADOWE	MATERIAŁ
3.ZN65.003	Chrom RAL 9005, 7035	Uchwyt, Stopa	ZAMAK 5
		Szpilka	Stal ocynkowana, *

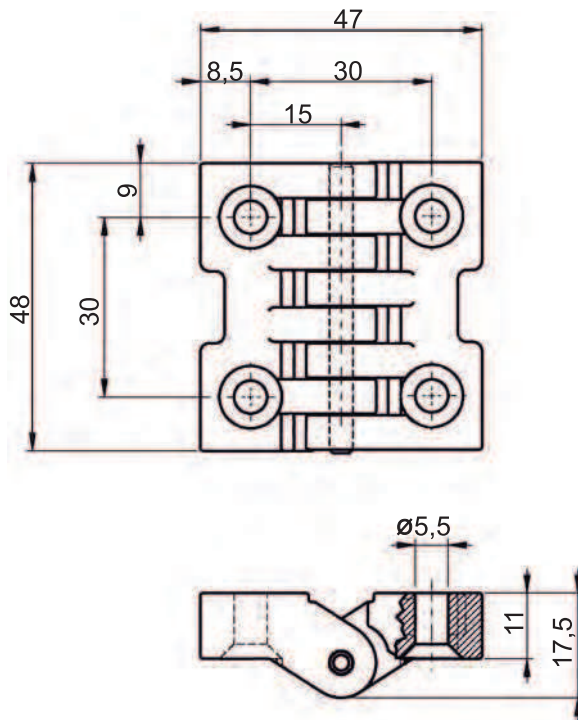
* możliwość zamówienia ze szpilkami ze stali nierdzewnej.
Przy zamówieniu podać kolor lub typ pokrycia

NOWOŚĆ


NR KATALOGOWY	WYKOŃCZENIE	ELEMENT SKŁADOWE	MATERIAŁ
3.526.001	Chrom RAL 9005,7035	Uchwyt, Stopa	ZAMAK 5
		Sworzeń	Stal ocynkowana

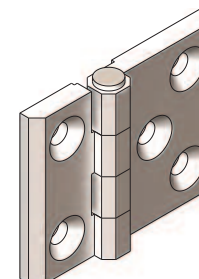
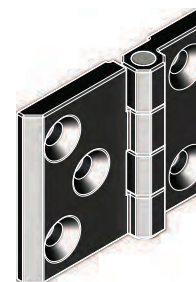
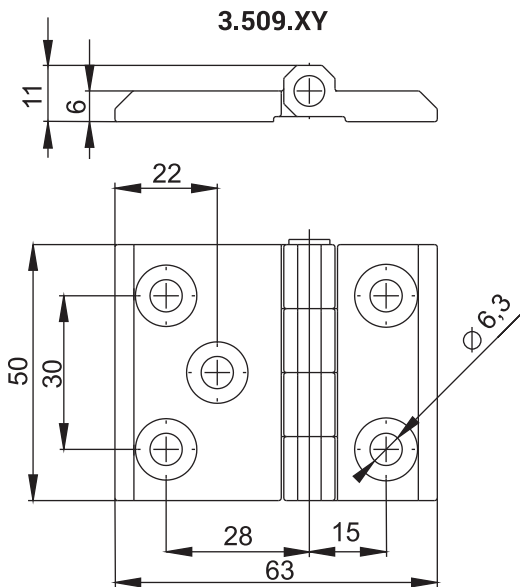
NOWOŚĆ

Przy zamówieniu podać kolor lub typ pokrycia

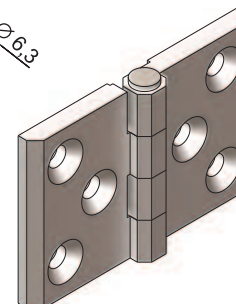
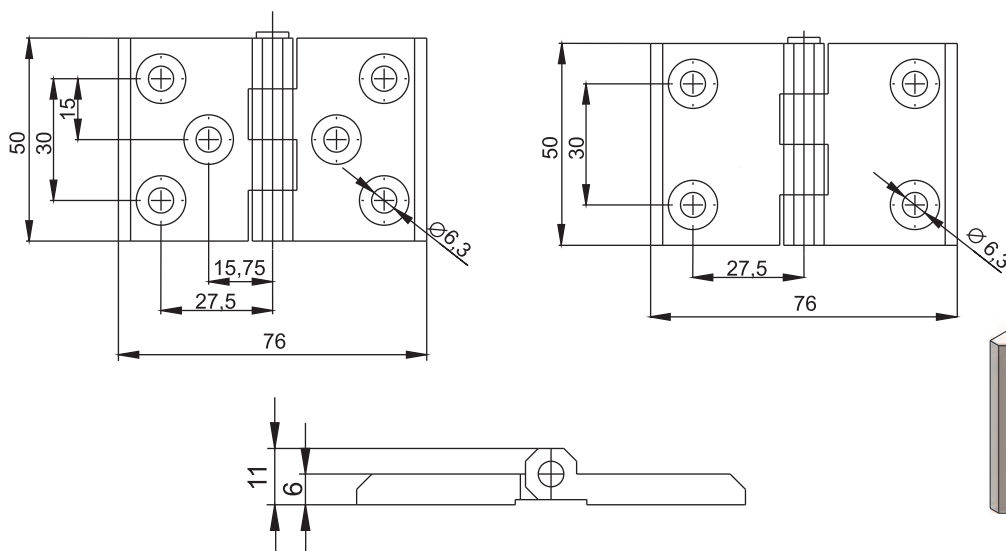


NR KATALOGOWY	WYKOŃCZENIE	ELEMENTY SKŁADOWE	MATERIAŁ
3.527.001	Chrom RAL 9005, 7035	Uchwyt, Stopa	Poliamid
		Sworzeń	Stal ocynkowana

Przy zamówieniu podać kolor lub typ pokrycia



3.510.XY



ZAWIASY
3A

gdzie:

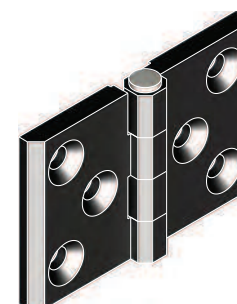
X - sposób mocowania zawiasu

- 0 - wersja 4 otwory
- 1 - wersja 5 otworów
- 2 - wersja 6 otworów

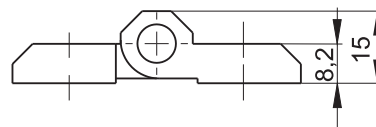
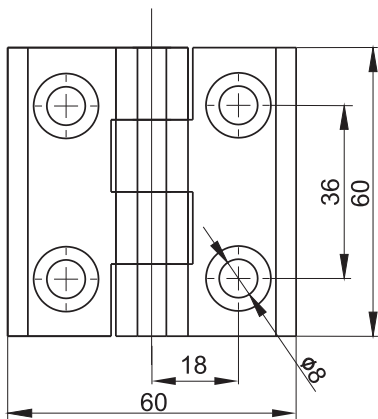
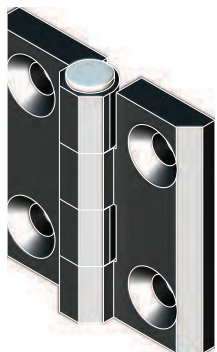
Y - wykończenie

- 1 - Chrom
- 2 - RAL 9005
- 3 - Poliamid

ZAWIAS	WYKOŃCZENIE		
3.509.XY	11	12	-
3.510.XY	21	22	23
	01	02	-



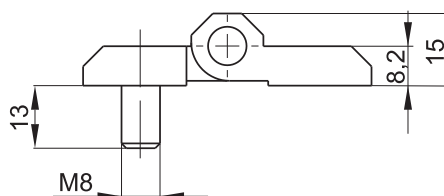
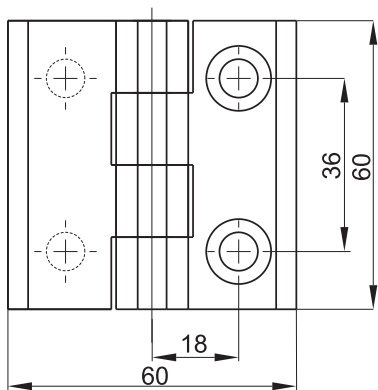
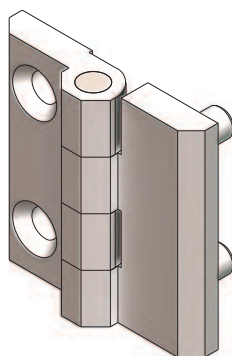
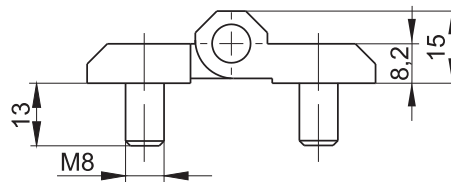
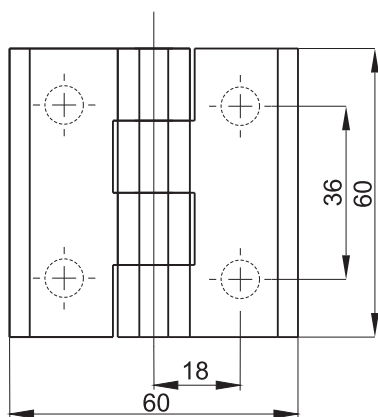
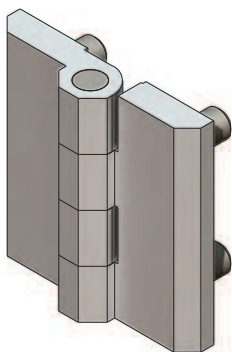
NR KATALOGOWY	ELEMENTY SKŁADOWE	MATERIAŁ
3.509.XY	Uchwyt, Stopa	ZAMAK 5
3.510.XY	Sworzeń	Stal ocynkowana



Stosować śruby M8 DIN965

ZAWIASY

3A

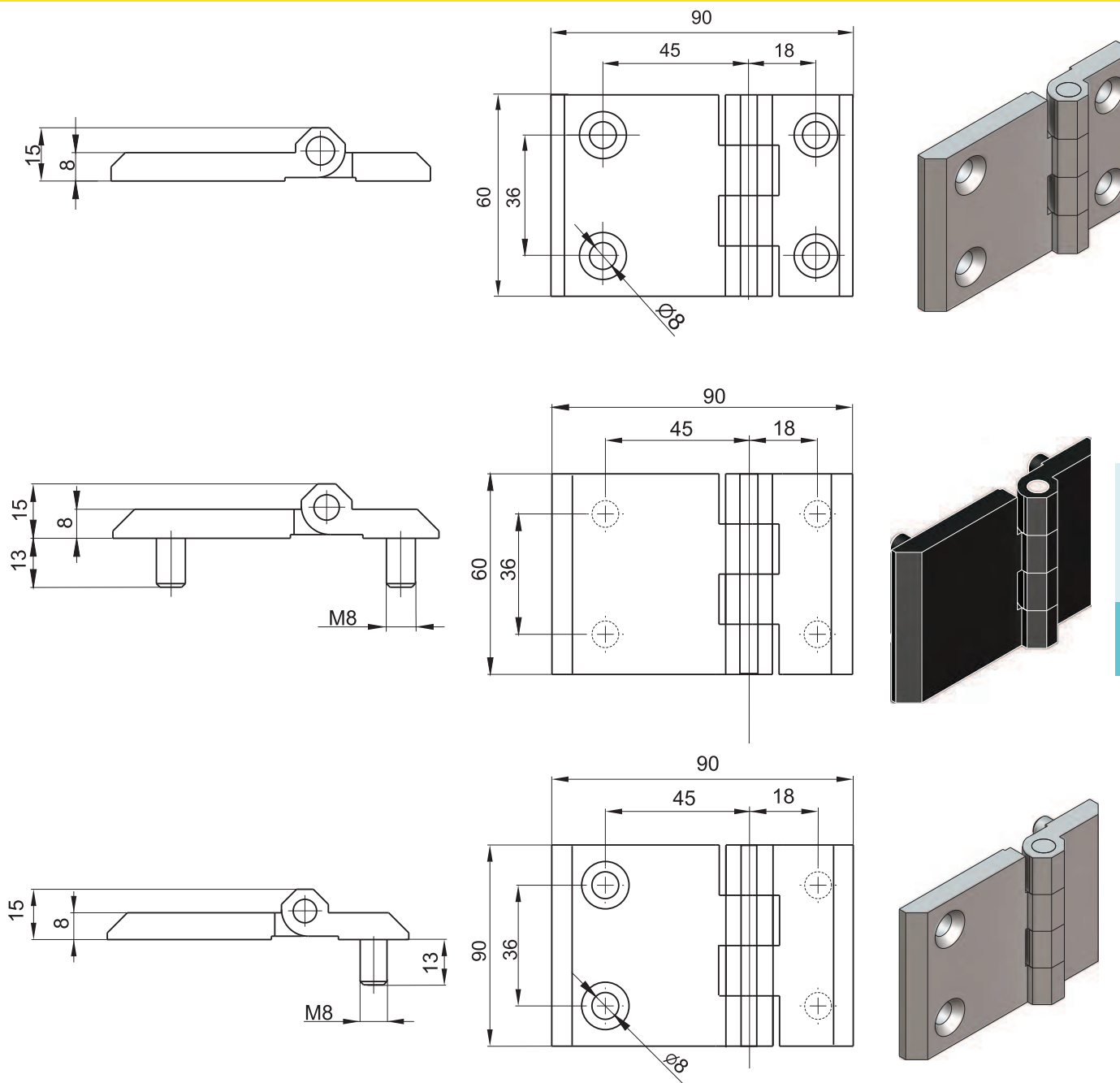


ZAWIAS	WYKOŃCZENIE	
3.511.XY	11	12
	21	22
	31	32

gdzie:
 X - sposób mocowania zawiasu
 1 - wersja 4 otwory
 2 - wersja 4 szpilki
 3 - wersja 2 otwory, 2 szpilki
 Y - wykończenie
 1 - Chrom
 2 - RAL 9005

NR KATALOGOWY	ELEMENTY SKŁADOWE	MATERIAŁ
3.511.XY*	Uchwyt, Stopa	ZAMAK 5
	Szpilki	Stal ocynkowana

* możliwość zamówienia ze szpilkami ze stali nierdzewnej.



ZAWIASY
3A

gdzie:

X - sposób mocowania zawiasu

- 1 - wersja 4 otwory
- 2 - wersja 4 szpilki
- 3 - wersja 2 otwory, 2 szpilki

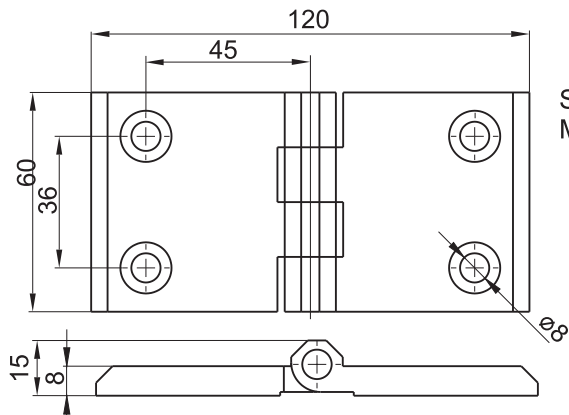
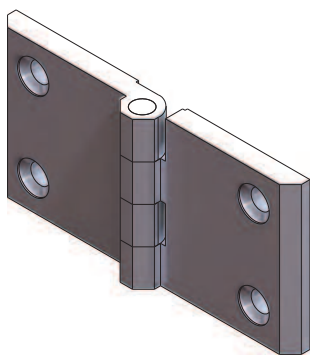
Y - wykończenie

- 1 - Chrom
- 2 - RAL 9005

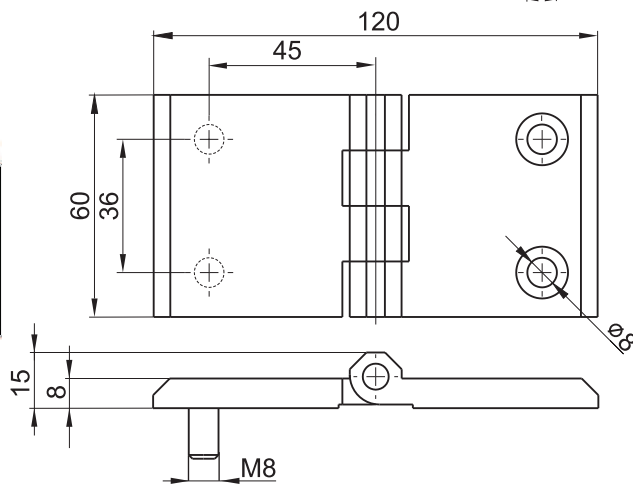
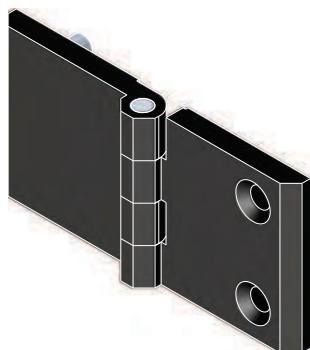
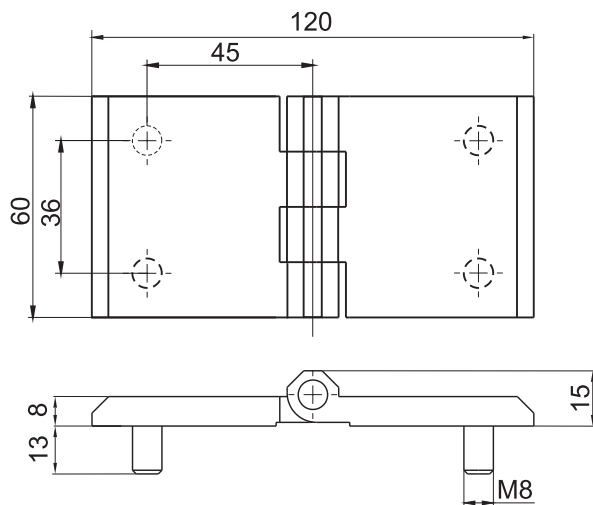
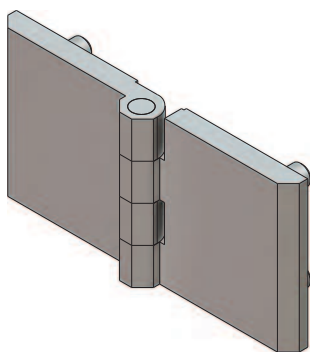
ZAWIAS	WYKOŃCZENIE	
3.512.XY	11	12
	21	22
	31	32

NR KATALOGOWY	ELEMENTY SKŁADOWE	MATERIAŁ
3.512.XY'	Uchwyt, Stopa	ZAMAK 5
	Szpilki	Stal ocynkowana

* możliwość zamówienia ze szpilkami ze stali nierdzewnej.



Stosować śruby
M8 DIN965



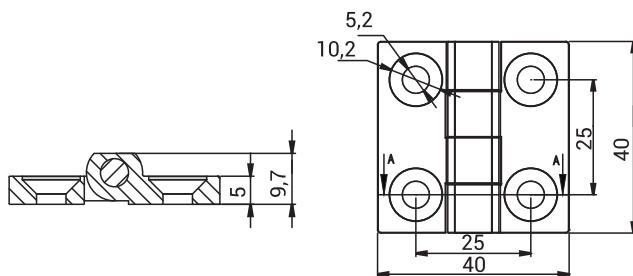
3A ZAWIASY

ZAWIAS	WYKOŃCZENIE	
3.513.XY	11	12
	21	22
	31	32

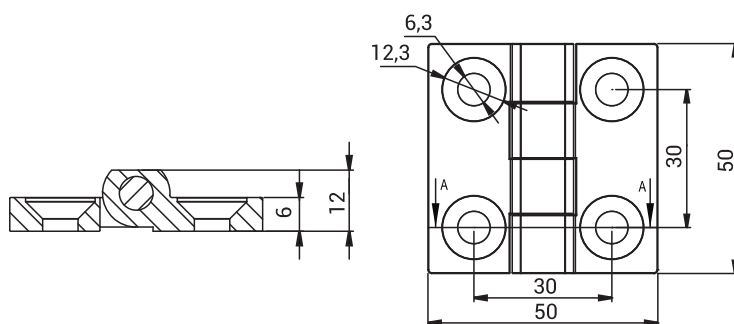
gdzie:
 X - sposób mocowania zawiasu
 1 - wersja 4 otwory
 2 - wersja 4 szpilki
 3 - wersja 2 otwory, 2 szpilki
 Y - wykończenie
 1 - Chrom
 2 - RAL 9005

NR. KATALOGOWY	ELEMENTY SKŁADOWE	MATERIAŁ
3.513.XY*	Uchwyt, Stopa	ZAMAK 5
	Szpilki	Stal ocynkowana

* możliwość zamówienia ze szpilkami ze stali nierdzewnej.



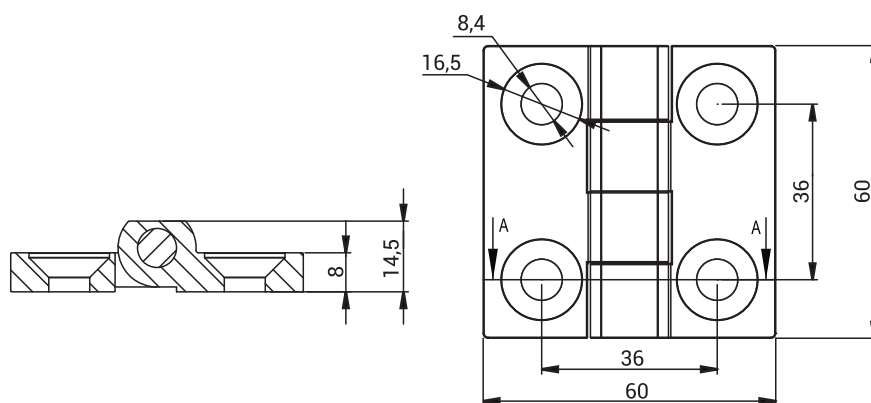
NR KATALOGOWY	WYKOŃCZENIE	ELEMENTY SKŁADOWE	MATERIAŁ
3.540.001	RAL 9005	Uchwyt, Stopa	Stal nierdzewna



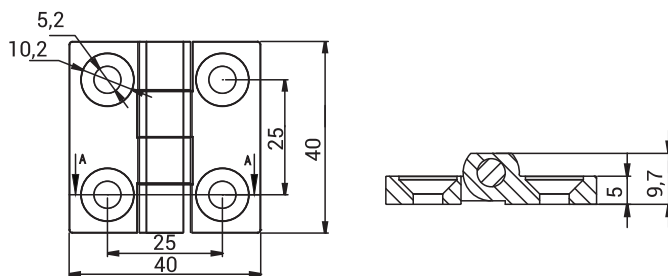
ZAWIASY

3A

NR KATALOGOWY	WYKOŃCZENIE	ELEMENTY SKŁADOWE	MATERIAŁ
3.540.002	RAL 9005	Uchwyt, Stopa	Stal nierdzewna



NR KATALOGOWY	WYKOŃCZENIE	ELEMENTY SKŁADOWE	MATERIAŁ
3.540.003	RAL 9005	Uchwyt, Stopa	Stal nierdzewna

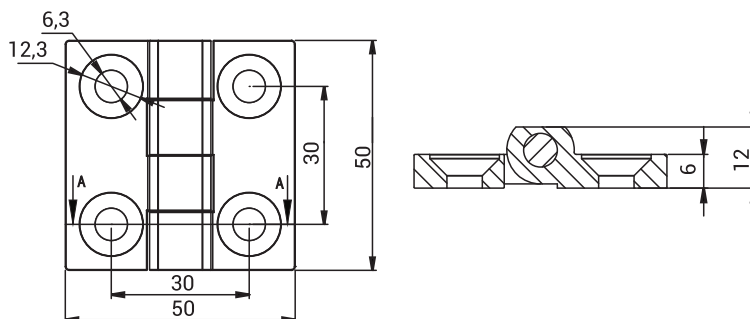


NR KATALOGOWY	WYKOŃCZENIE	ELEMENTY SKŁADOWE	MATERIAŁ
3.541.001	Polerowanie	Uchwyt, Stopa	Stal nierdzewna

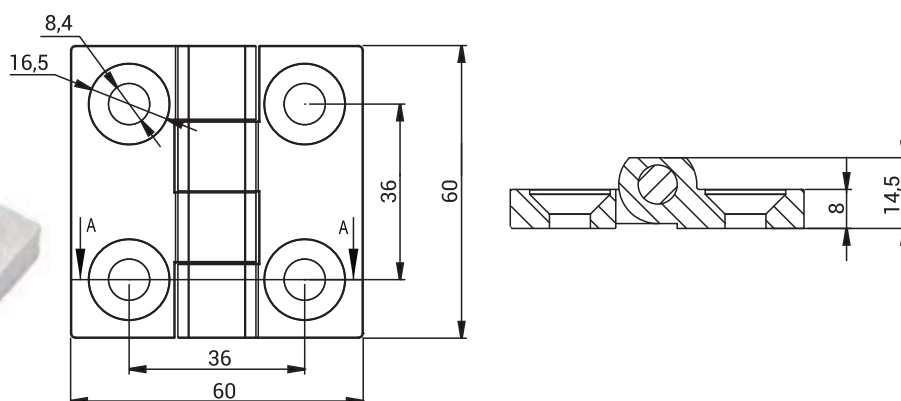


ZAWIASY

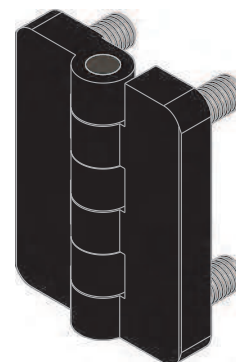
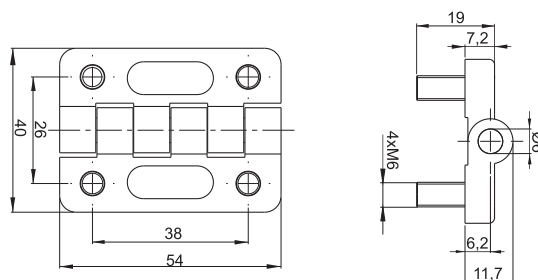
3A



NR KATALOGOWY	WYKOŃCZENIE	ELEMENTY SKŁADOWE	MATERIAŁ
3.541.002	Polerowanie	Uchwyt, Stopa	Stal nierdzewna



NR KATALOGOWY	WYKOŃCZENIE	ELEMENTY SKŁADOWE	MATERIAŁ
3.541.003	Polerowanie	Uchwyt, Stopa	Stal nierdzewna

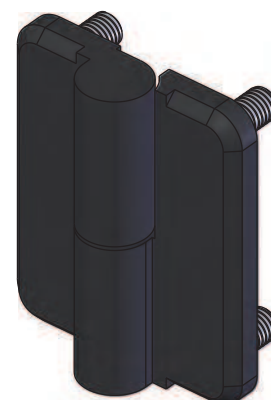
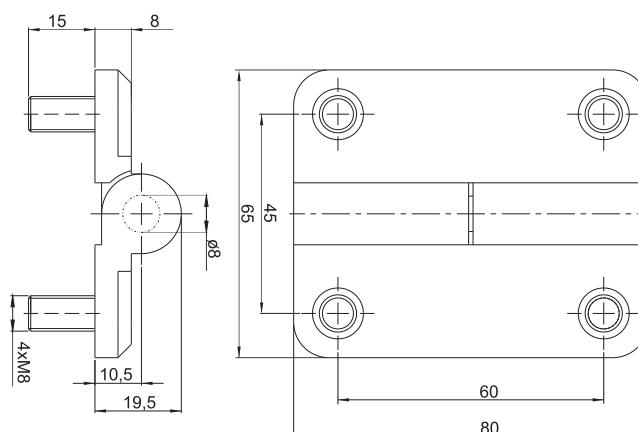


NR KATALOGOWY	WYKOŃCZENIE	ELEMENTY SKŁADOWE	MATERIAŁ
3.ZN68.001*	RAL 9005	Uchwyt, Stopa	ZAMAK 5
		Szpilki	Stal ocynkowana



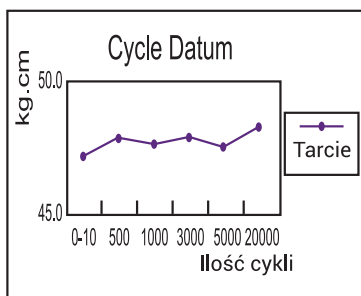
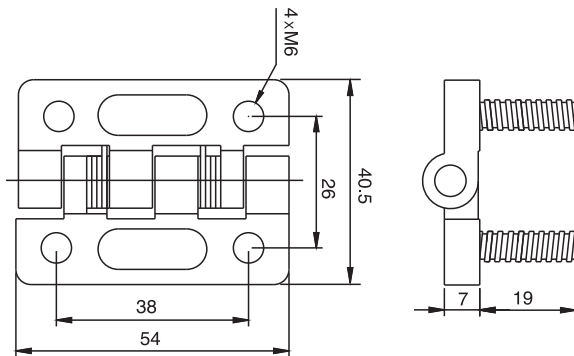
WERSJA PRAWA
3.ZN67.001
3.ZN67.003

WERSJA LEWA
3.ZN67.002
3.ZN67.004

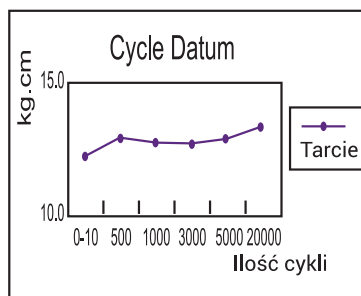


NR KATALOGOWY	WYKOŃCZENIE	ELEMENTY SKŁADOWE	MATERIAŁ
3.ZN67.001*	RAL 9005	Uchwyt, Stopa	ZAMAK 5
3.ZN67.002*		Szpilki	Stal ocynkowana
3.ZN67.003*	RAL 7035	Uchwyt, Stopa	ZAMAK 5
3.ZN67.004*		Szpilki	Stal ocynkowana

* możliwość zamówienia ze szpilkami ze stali nierdzewnej.

NOWOŚĆ


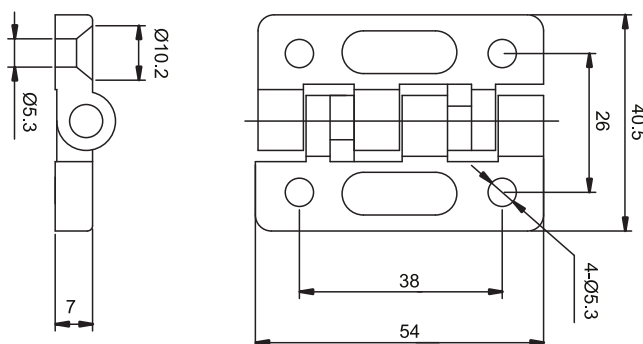
Zawias 3.543.001



Zawias 3.543.002

Typ	Tarcie
3.543.001	47 kg.cm ± 15%
3.543.002	12 kg.cm ± 15%

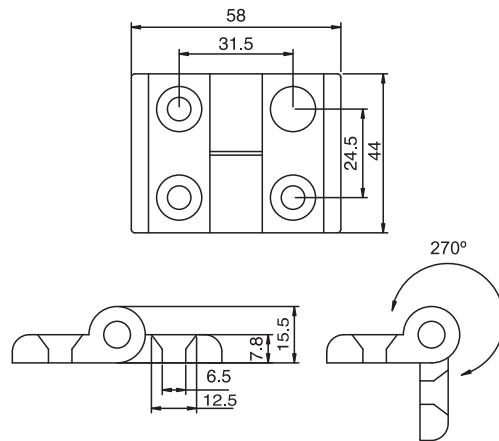
NR KATALOGOWY	WYKOŃCZENIE	ELEMENTY SKŁADOWE	MATERIAŁ
3.543.001	RAL9005	Uchwyt, Stopa	ZAMAK5
3.543.002		Szpilki	Stal nierdzewna

NOWOŚĆ


NR KATALOGOWY	WYKOŃCZENIE	ELEMENTY SKŁADOWE	MATERIAŁ
3.543.101	RAL9005	Uchwyt, Stopa	ZAMAK5

Zawiasy z liniowym przebiegiem oporów tarcia.

NOWOŚĆ



3.544.001
Wersja prawa



3.544.002
Wersja lewa

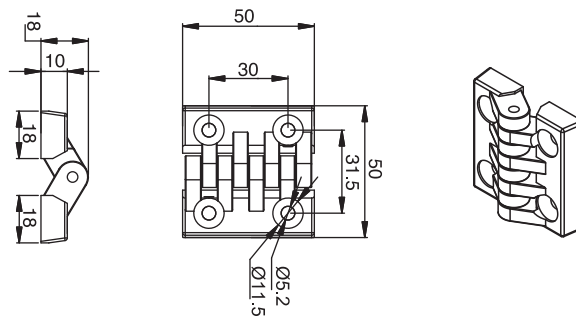


NR KATALOGOWY	WYKOŃCZENIE	ELEMENT SKŁADOWE	MATERIAŁ
3.544.001 3.544.002	RAL 9005	Uchwyt, Stopa	Poliamid

ZAWIASY

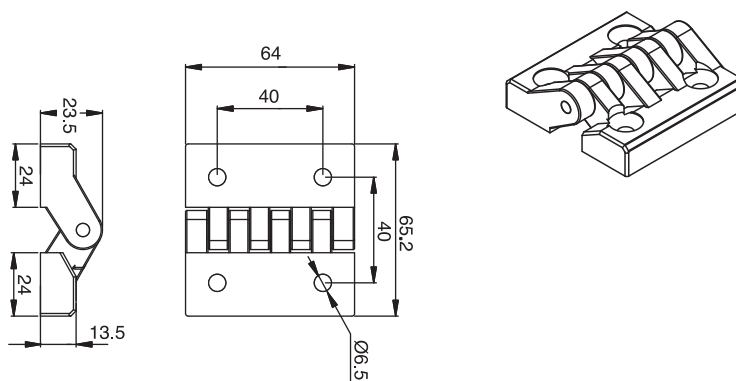
3A

NOWOŚĆ

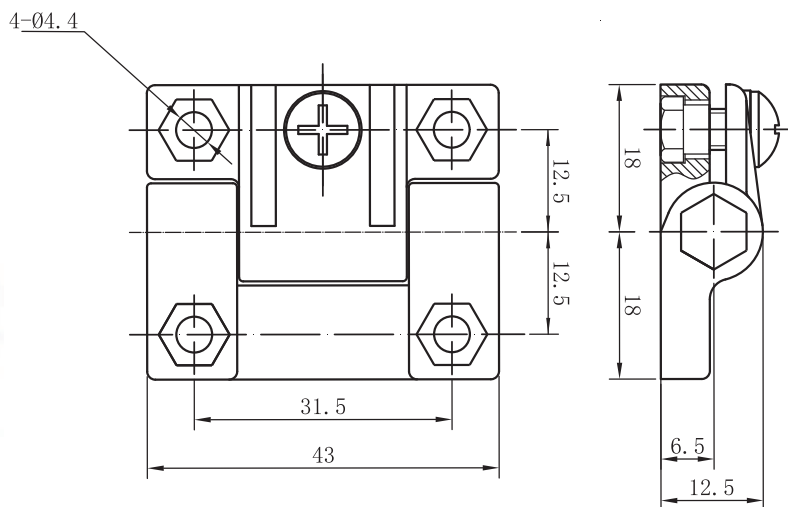


NR KATALOGOWY	WYKOŃCZENIE	ELEMENT SKŁADOWE	MATERIAŁ
3.545.001	RAL 9005	Uchwyt, Stopa	Poliamid

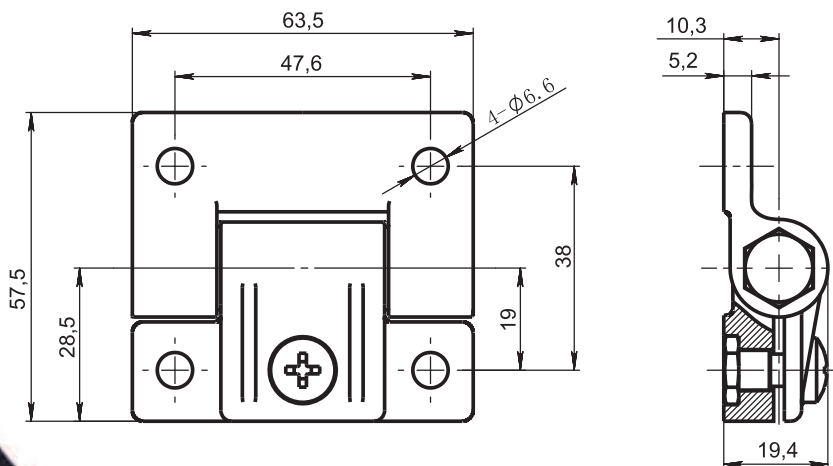
NOWOŚĆ



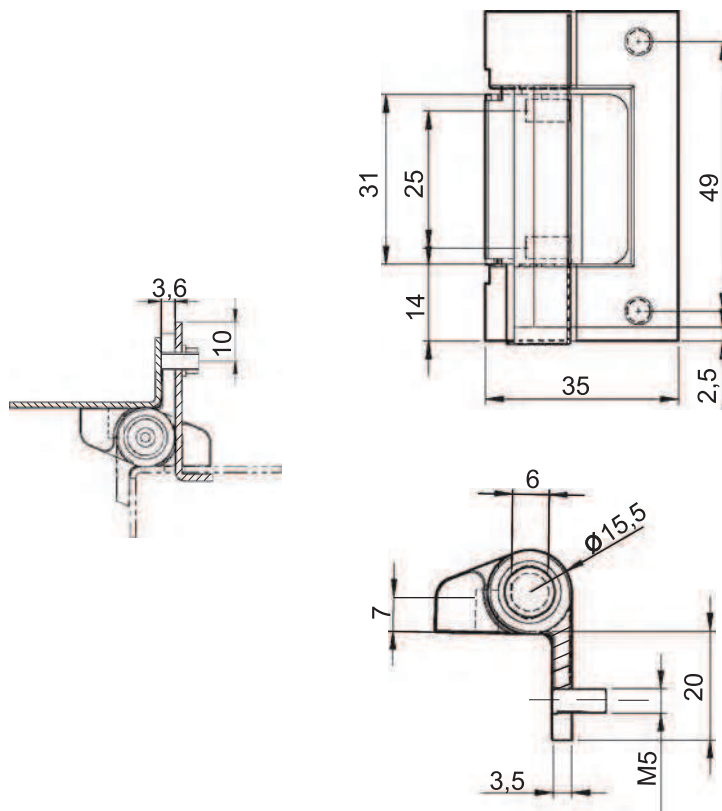
NR KATALOGOWY	WYKOŃCZENIE	ELEMENT SKŁADOWE	MATERIAŁ
3.545.002	RAL 9005	Uchwyt, Stopa	Poliamid

NOWOŚĆ

Regulacja Śrubą

NR KATALOGOWY	WYKOŃCZENIE	ELEMENTY SKŁADOWE	MATERIAŁ
3.516.002	RAL 9005	Uchwyt, Stopa	Poliamid
		Sworzeń	Stal ocynkowana


Regulacja Śrubą

NR KATALOGOWY	WYKOŃCZENIE	ELEMENTY SKŁADOWE	MATERIAŁ
3.516.001	RAL 9005	Uchwyt, Stopa	Poliamid
		Sworzeń	Stal ocynkowana



NOWOŚĆ

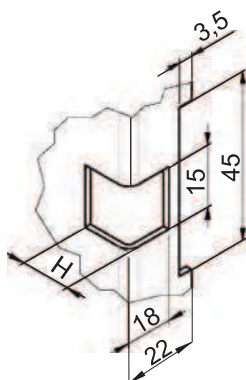


ZAWIASY

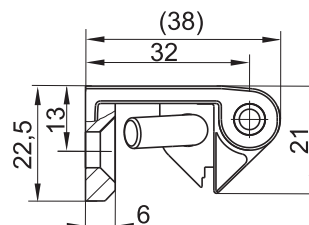
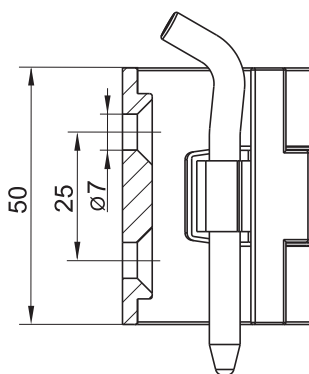
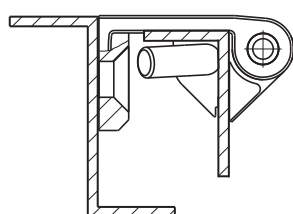
3A

NR KATALOGOWY	WYKOŃCZENIE	ELEMENTY SKŁADOWE	MATERIAŁ
3.528.001	Chrom RAL 9005	Uchwyt, Stopa	ZAMAK 5
		Sworzeń	Stal ocynkowana, *

Przy zamówieniu podać kolor lub typ pokrycia



H [mm]	ZASTOSOWANIE
13	tylko dla blachy o gr 1,5 mm
15	tylko dla blachy o gr 2 mm

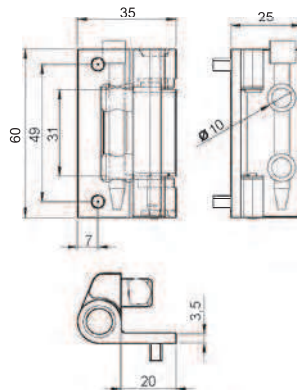


NOWOŚĆ



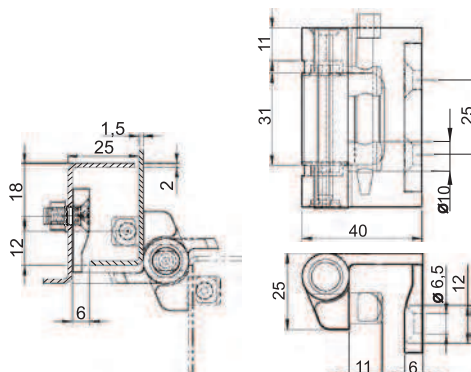
NR KATALOGOWY	WYKOŃCZENIE	ELEMENTY SKŁADOWE	MATERIAŁ
3.ZN105.001*	Chrom RAL 9005	Uchwyt, Stopa	ZAMAK 5
		Sworzeń	Stal ocynkowana

* możliwość zamówienia sworznia ze stali nierdzewnej.
Przy zamówieniu podać kolor lub typ pokrycia

NOWOŚĆ


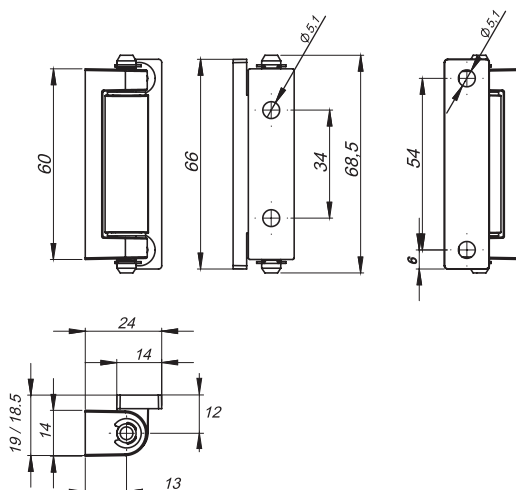
NR KATALOGOWY	WYKOŃCZENIE	ELEMENTY SKŁADOWE	MATERIAŁ
3.529.001*	Chrom RAL 9005	Uchwyt, Stopa	ZAMAK 5
		Sworzeń	Stal ocynkowana,*

* możliwość zamówienia sworznia ze stali nierdzewnej.
Przy zamówieniu podać kolor lub typ pokrycia

NOWOŚĆ


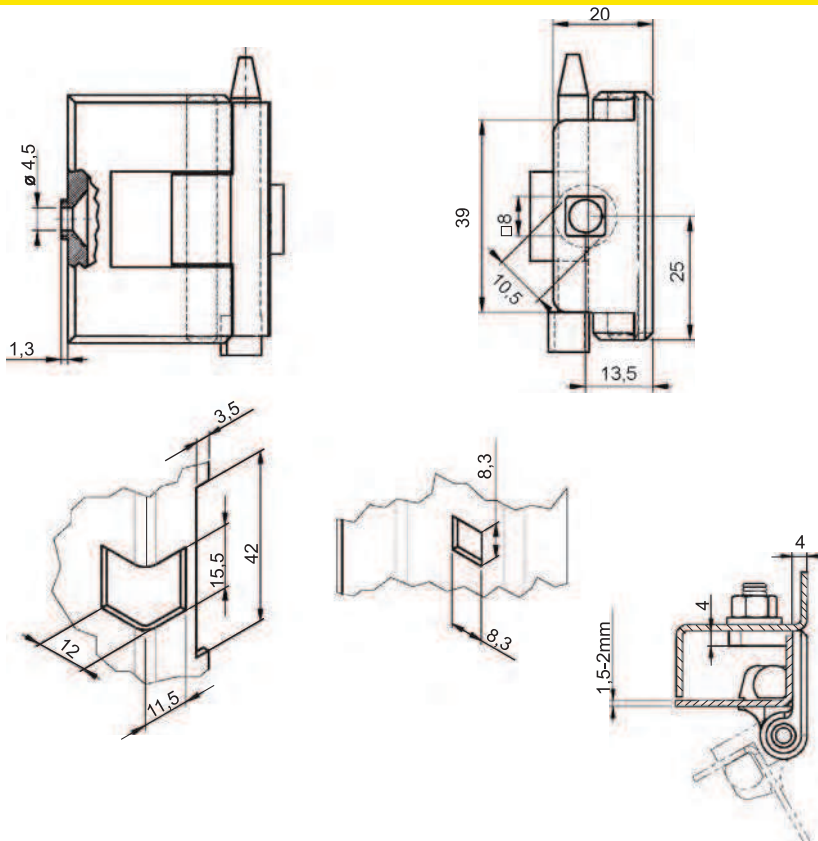
NR KATALOGOWY	WYKOŃCZENIE	ELEMENTY SKŁADOWE	MATERIAŁ
3.530.001**	Chrom RAL 9005	Uchwyt, Stopa	ZAMAK 5
		Sworzeń	Stal ocynkowana

** możliwość zamówienia ze sworzniem z poliamidu
Przy zamówieniu podać kolor lub typ pokrycia

NOWOŚĆ


NR KATALOGOWY	WYKOŃCZENIE	ELEMENTY SKŁADOWE	MATERIAŁ
3.531.001*	Chrom RAL 9005	Uchwyt, Stopa	ZAMAK 5
		Sworzeń	Stal ocynkowana

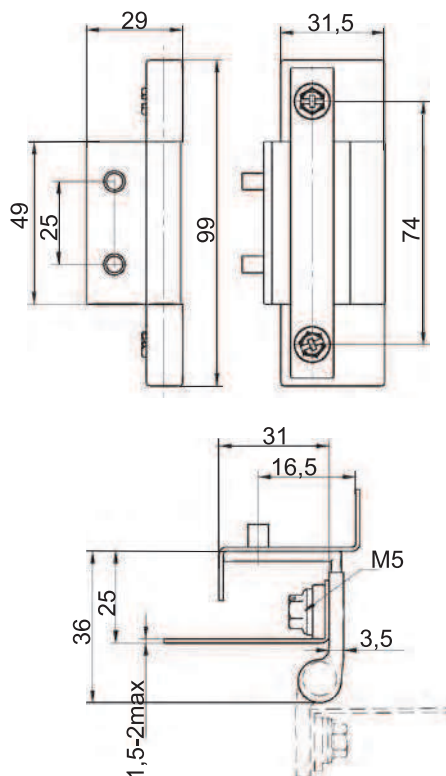
* możliwość zamówienia sworznia ze stali nierdzewnej.
Przy zamówieniu podać kolor lub typ pokrycia



ZAWIASY
3A

NR KATALOGOWY	WYKOŃCZENIE	ELEMENTY SKŁADOWE	MATERIAŁ
3.528.001*	Chrom RAL 9005	Uchwyt, Stopa	ZAMAK 5
		Sworzeń	Stal ocynkowana

Przy zamówieniu podać kolor lub typ pokrycia

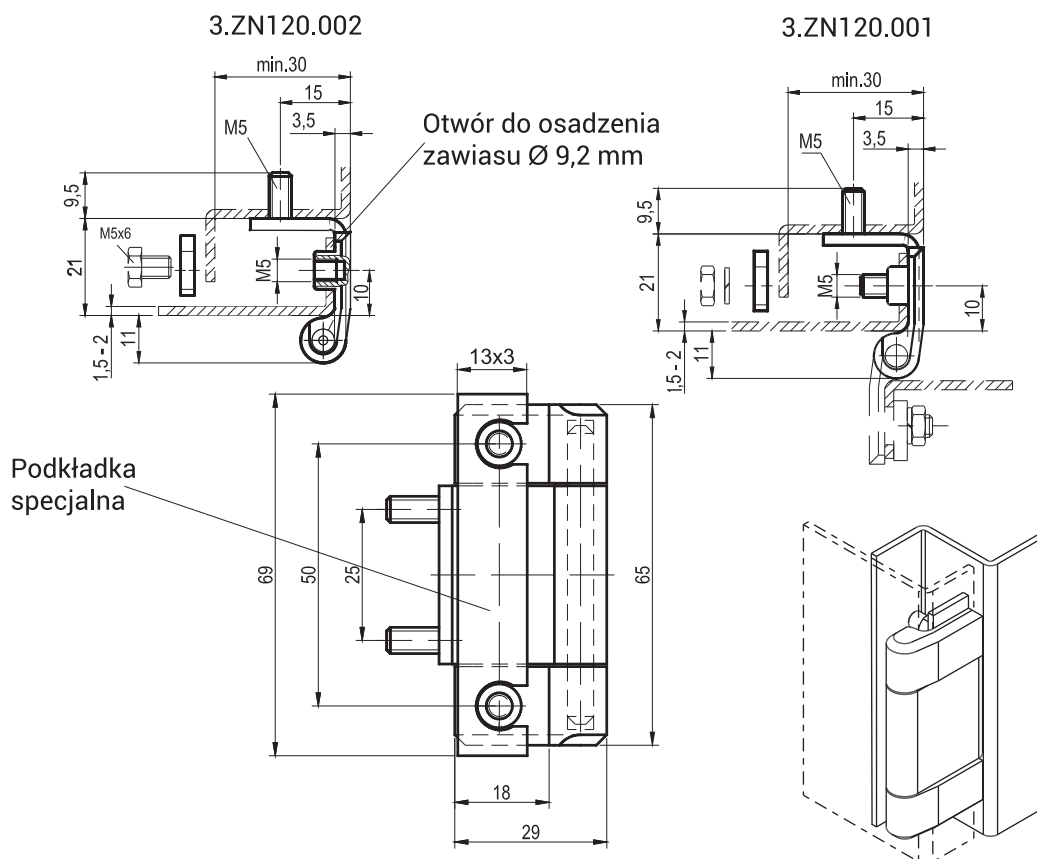
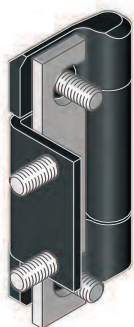
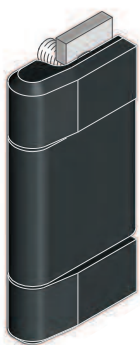


NOWOŚĆ



NR KATALOGOWY	WYKOŃCZENIE	ELEMENTY SKŁADOWE	MATERIAŁ
3.536.001	RAL 9005	Uchwyt	ZAMAK 5
		Stopa	Stal ocynkowana

* możliwość zamówienia sworznia ze poliamidu

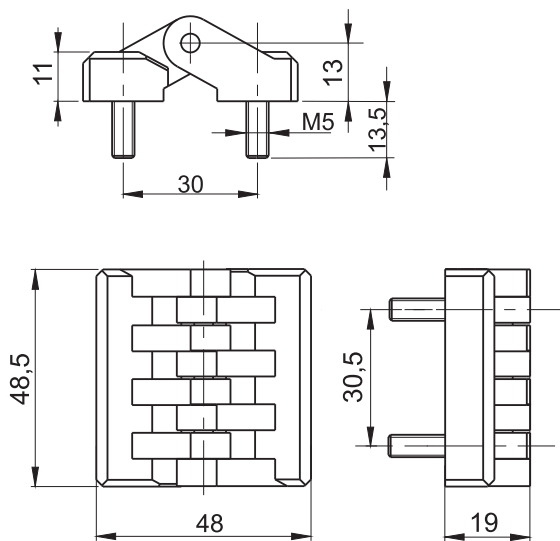
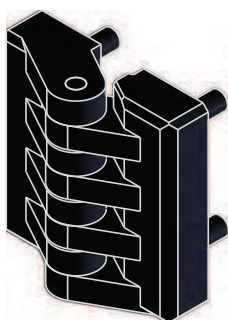


Uwaga:

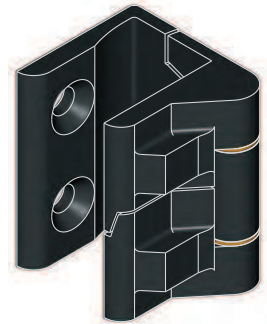
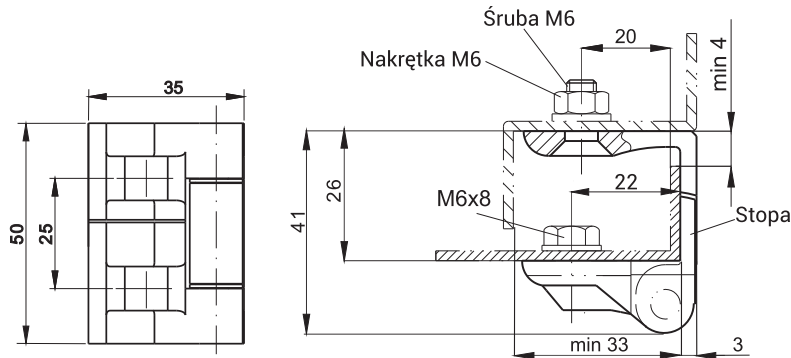
Przy zastosowaniu zawiasu do blachy o grubości 1 mm, należy domówić dodatkową podkładkę specjalną o grubości 1 mm

NR KATALOGOWY	WYKOŃCZENIE	ELEMENTY SKŁADOWE	MATERIAŁ
3.ZN120.001	RAL 9005	Uchwyt, Stopa	ZAMAK 5
3.ZN120.002	RAL 7035	Sworzeń	Stal ocynkowana

Przy zamówieniu podać kolor lub typ pokrycia

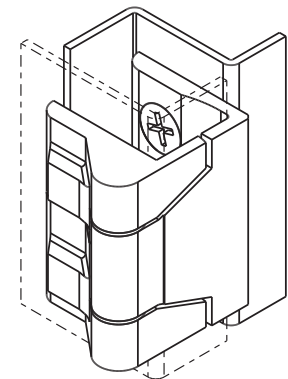
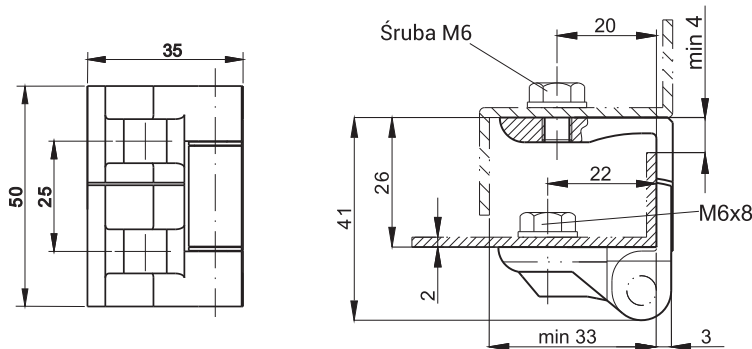


NR KATALOGOWY	WYKOŃCZENIE	ELEMENTY SKŁADOWE	MATERIAŁ
3.ZN48-PA.001	RAL 9005	Uchwyt, Stopa	Poliamid
		Sworzeń	Stal nierdzewna



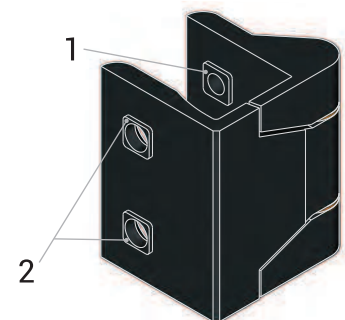
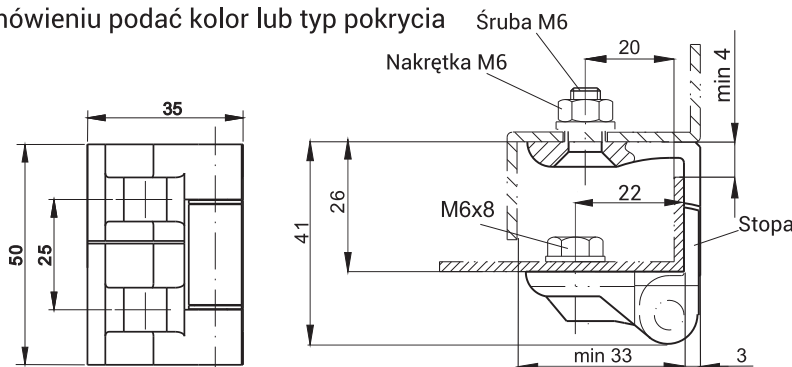
NR KATALOGOWY	WYKOŃCZENIE	ELEMENTY SKŁADOWE	MATERIAŁ
3.ZN130.001	RAL 9005 RAL 7035, *	Uchwyt	ZAMAK 5
		Stopa	ZAMAK 5
		Sworzeń	Stal ocynkowana

Przy zamówieniu podać kolor lub typ pokrycia



NR KATALOGOWY	WYKOŃCZENIE	ELEMENTY SKŁADOWE	MATERIAŁ
3.ZN130.002	RAL 9005 RAL 7035, *	Uchwyt	ZAMAK 5
		Stopa	ZAMAK 5
		Sworzeń	Stal ocynkowana

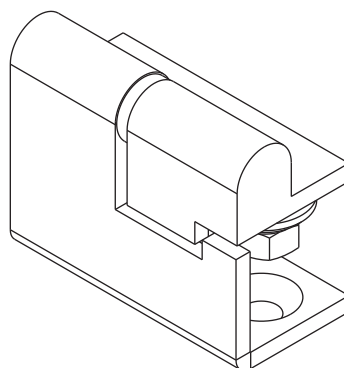
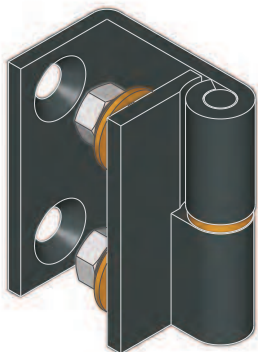
Przy zamówieniu podać kolor lub typ pokrycia



1. Uchwyt z odsadzeniem \square 8x1mm w standardzie
2. Stopa z odsadzeniem \square 8x1mm w wersji 3.ZN130.003

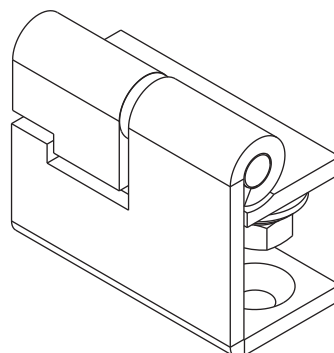
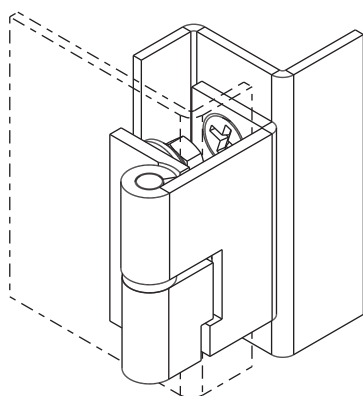
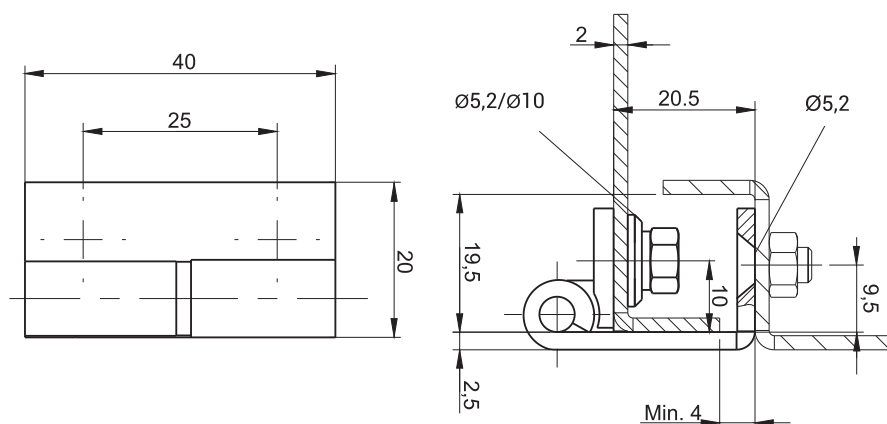
NR KATALOGOWY	WYKOŃCZENIE	ELEMENTY SKŁADOWE	MATERIAŁ
3.ZN130.003	RAL 9005 RAL 7035,*	Uchwyt	ZAMAK 5
		Stopa	ZAMAK 5
		Sworzeń	Stal ocynkowana

Przy zamówieniu podać kolor lub typ pokrycia


WERSJA PRAWA

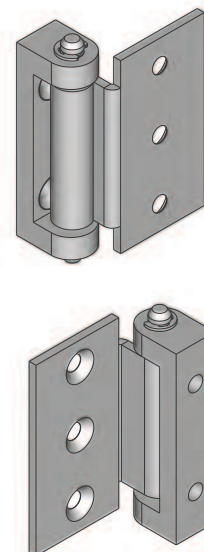
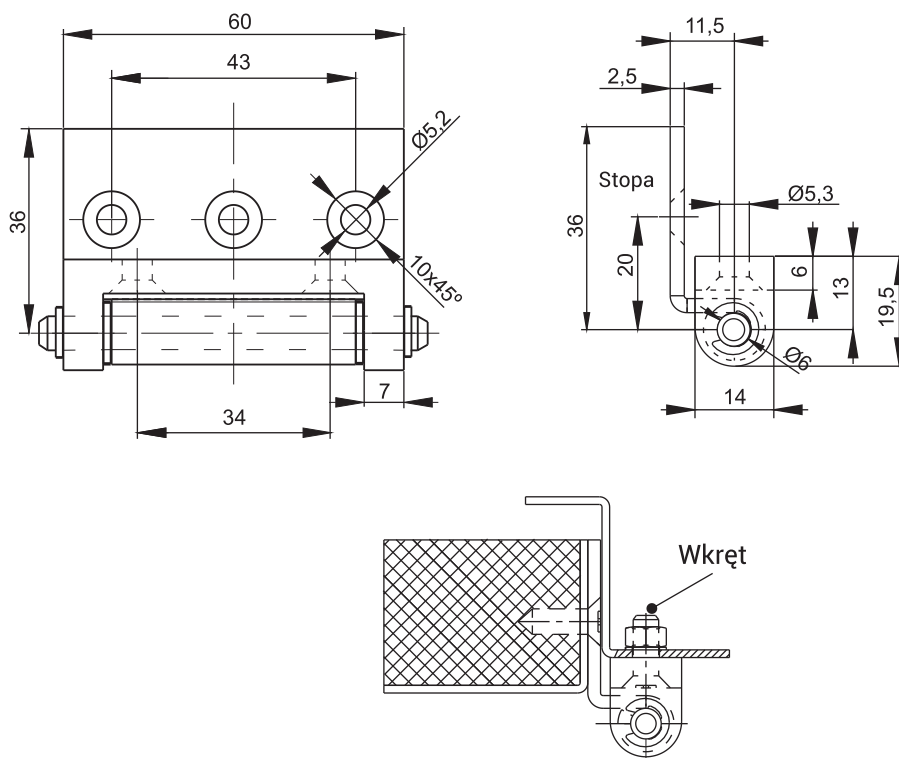
NR KATALOGOWY	WYKOŃCZENIE	ELEMENTY SKŁADOWE	MATERIAŁ
3.ZN140.001	RAL 9005 RAL 7035	Uchwyt	Mosiądz
		Stopa	Stal cynkowana
		Sworzeń	Stal cynkowana

Przy zamówieniu podać kolor lub typ pokrycia


WERSJA LEWA


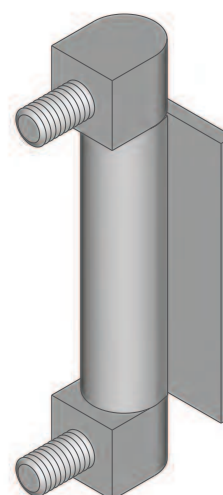
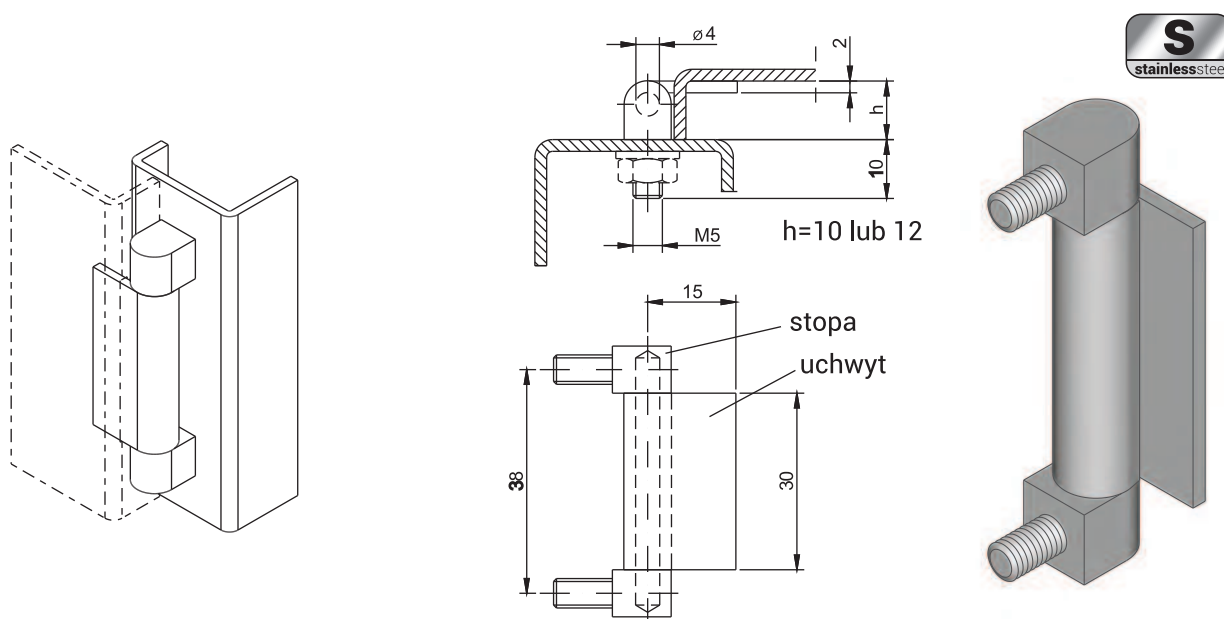
NR KATALOGOWY	WYKOŃCZENIE	ELEMENTY SKŁADOWE	MATERIAŁ
3.ZN140.002	RAL 9005 RAL 7035	Uchwyt	Mosiądz
		Stopa	Stal cynkowana
		Sworzeń	Stal cynkowana

Przy zamówieniu podać kolor lub typ pokrycia

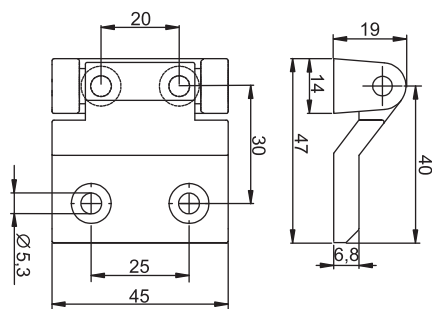
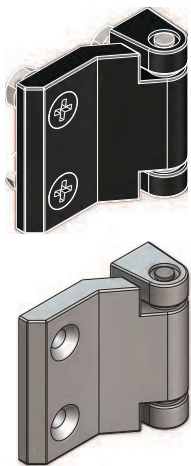


ZAWIASY
3A

NR KATALOGOWY	ELEMENTY SKŁADOWE	MATERIAŁ
3.ST42.001	Uchwyt	Stal ocynkowana
	Stopa	Stal ocynkowana
	Sworzeń	Stal ocynkowana



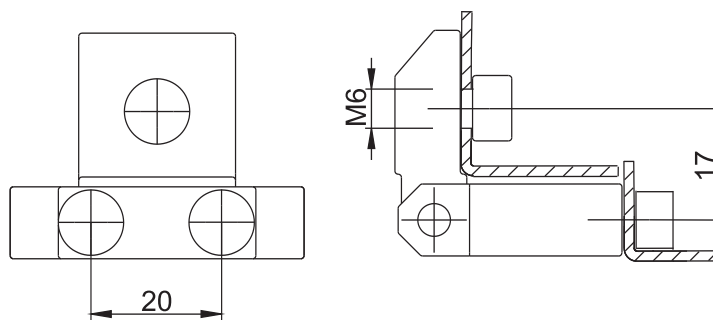
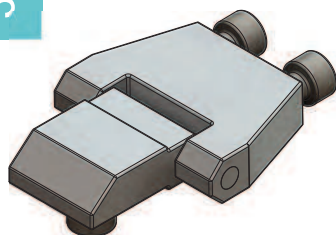
NR KATALOGOWY	ELEMENTY SKŁADOWE	MATERIAŁ
3.ST23.001	Uchwyt	Stal ocynkowana
	Stopa, Sworzeń	Stal ocynkowana
3.ST23.001SN	Uchwyt	Stal nierdzewna
	Stopa, Sworzeń	Stal nierdzewna



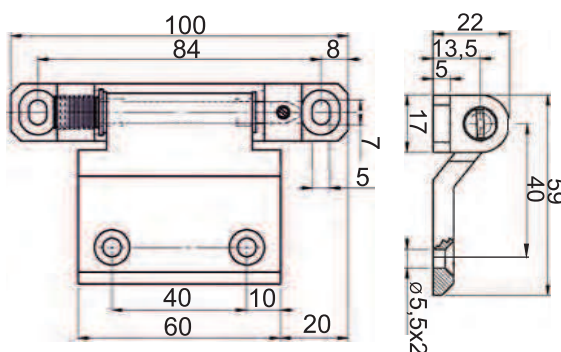
NR KATALOGOWY	WYKOŃCZENIE	ELEMENTY SKŁADOWE	MATERIAŁ
3.514.001	Chrom	Uchwyt, Stopa	ZAMAK5
		Sworzeń	Stal cynkowana
3.514.002	RAL 9005	Uchwyt, Stopa	ZAMAK 5
		Sworzeń	Stal cynkowana

ZAWIASY

3A

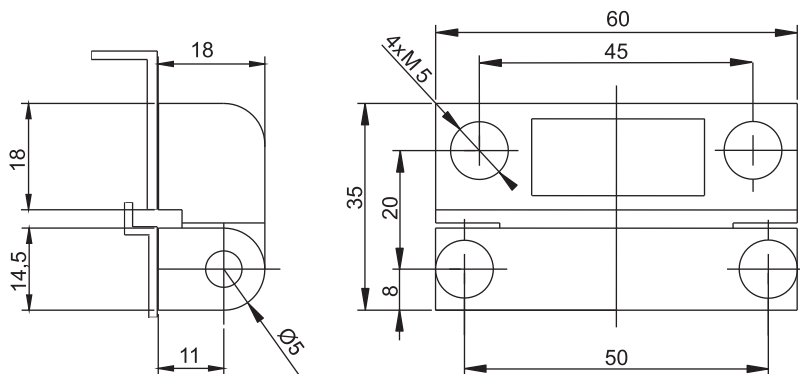


NR KATALOGOWY	WYKOŃCZENIE	ELEMENTY SKŁADOWE	MATERIAŁ
3.515.001	Chrom	Uchwyt, Stopa	ZAMAK 5
		Sworzeń	Stal cynkowana
3.515.002	RAL 9005	Uchwyt, Stopa	ZAMAK 5
		Sworzeń	Stal cynkowana

NOWOŚĆ


NR KATALOGOWY	WYKOŃCZENIE	ELEMENTY SKŁADOWE	MATERIAŁ
3.535.001	RAL 9005 Chrom	Uchwyt	ZAMAK 5
		Stopa	ZAMAK 5

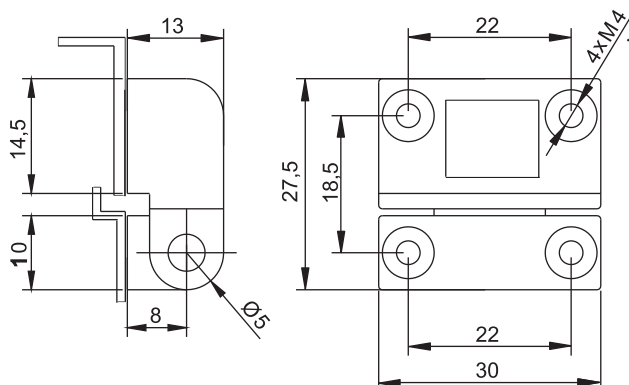
Przy zamówieniu podać kolor lub typ pokrycia



NOWOŚĆ



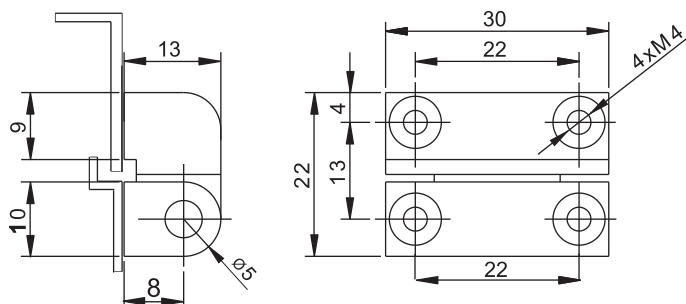
NR KATALOGOWY	ZAWIAS	WYKOŃCZENIE [X]	
	3.517.001.X	3.517.001.X	1
2			Nikiel
3.517.001.X	ELEMENTY SKŁADOWE	MATERIAŁ	
	Uchwyt, Stopa	ZAMAK 5	
	Sworzeń	Stal ocynkowana	



NOWOŚĆ



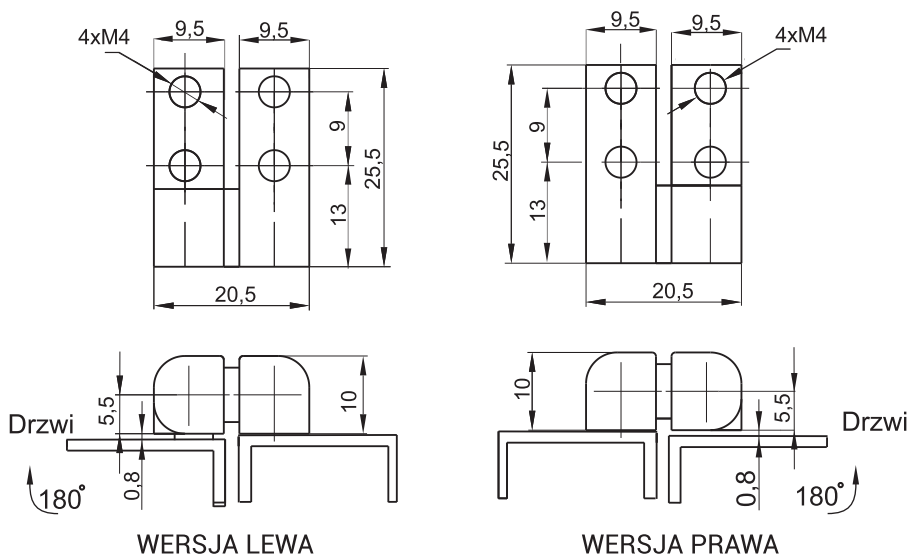
NR KATALOGOWY	ZAWIAS	WYKOŃCZENIE [X]	
	3.517.002.X	3.517.002.X	1
2			Nikiel
3.517.002.X	ELEMENTY SKŁADOWE	MATERIAŁ	
	Uchwyt, Stopa	ZAMAK 5	
	Sworzeń	Stal ocynkowana	



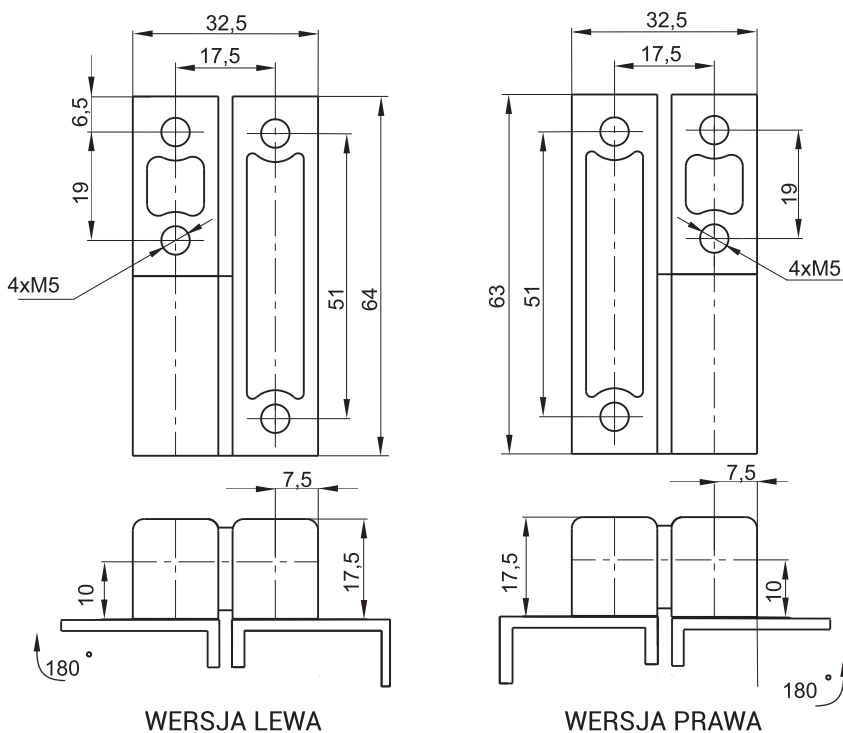
NOWOŚĆ



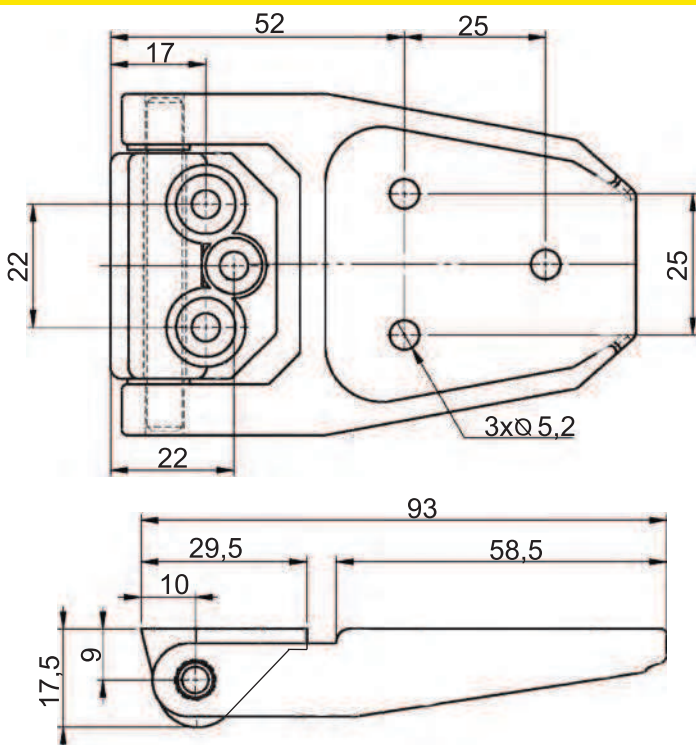
NR KATALOGOWY	ZAWIAS	WYKOŃCZENIE [X]	
	3.517.003.X	3.517.003.X	1
2			Nikiel
3.517.003.X	ELEMENTY SKŁADOWE	MATERIAŁ	
	Uchwyt, Stopa	ZAMAK 5	
	Sworzeń	Stal ocynkowana	

NOWOŚĆ


NR KATALOGOWY	WERSJA [X]	gdzie:	
3.518.001.X	L	L - wersja lewa	
	P.	P - wersja prawa	
NR KATALOGOWY	WYKOŃCZENIE	ELEMENTY SKŁADOWE	MATERIAŁ
3.518.001	RAL 9005	Uchwyt, Stopa	ZAMAK 5
		Sworzeń	Stal cynkowana

NOWOŚĆ


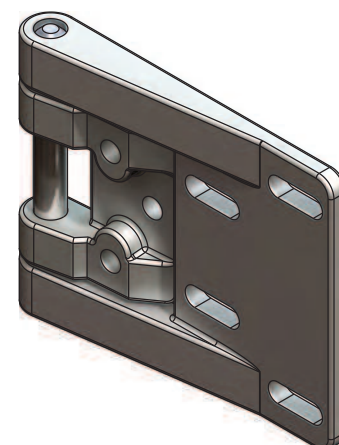
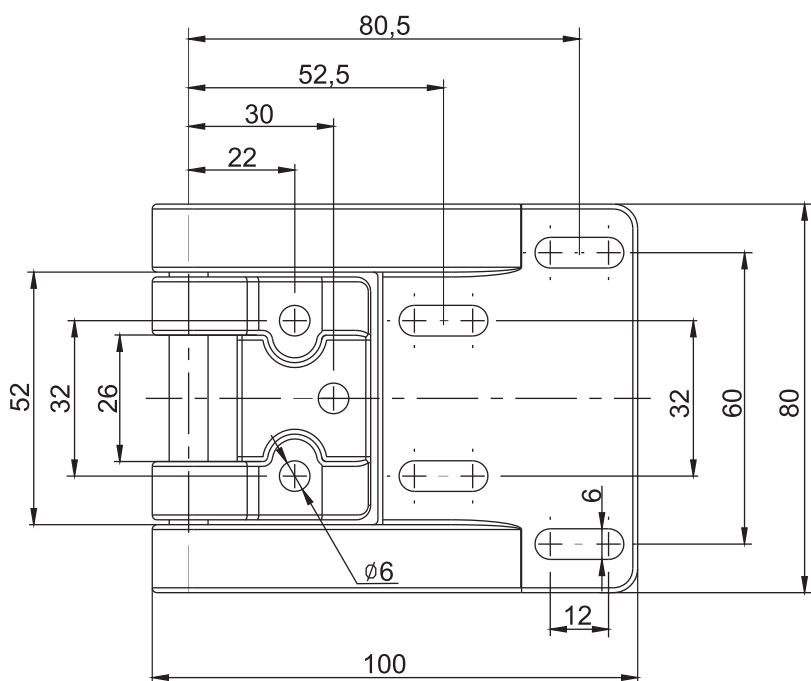
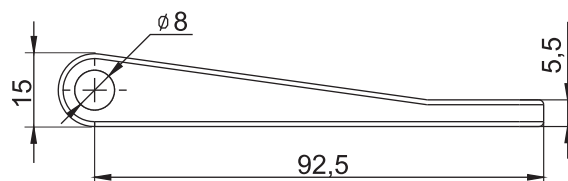
NR KATALOGOWY	WERSJA [X]	gdzie:	
3.518.002.X	L	L - wersja lewa	
	P.	P - wersja prawa	
NR KATALOGOWY	WYKOŃCZENIE	ELEMENTY SKŁADOWE	MATERIAŁ
3.518.002	RAL 9005	Uchwyt, Stopa	ZAMAK 5
		Sworzeń	Stal cynkowana



NR KATALOGOWY	WYKOŃCZENIE	ELEMENTY SKŁADOWE	MATERIAŁ
3.534.001	RAL 9005	Uchwyt, Stopa	Poliamid
		Sworzeń	Poliamid

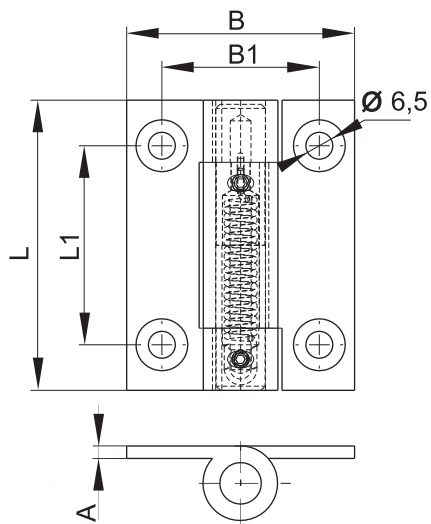
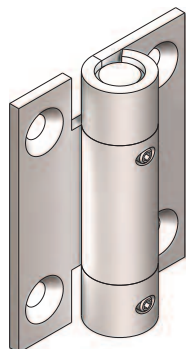
ZAWIASY

3A



NR KATALOGOWY	WYKOŃCZENIE	ELEMENTY SKŁADOWE	MATERIAŁ
3.ZN156.001	RAL 9005,7035 Chrom	Uchwyt, Stopa	ZAMAK 5
		Sworzeń	Stal cynkowana

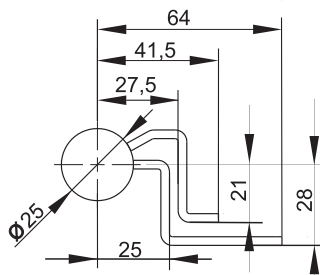
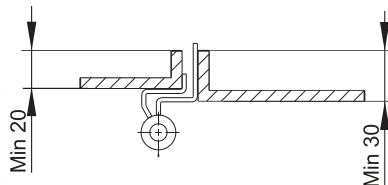
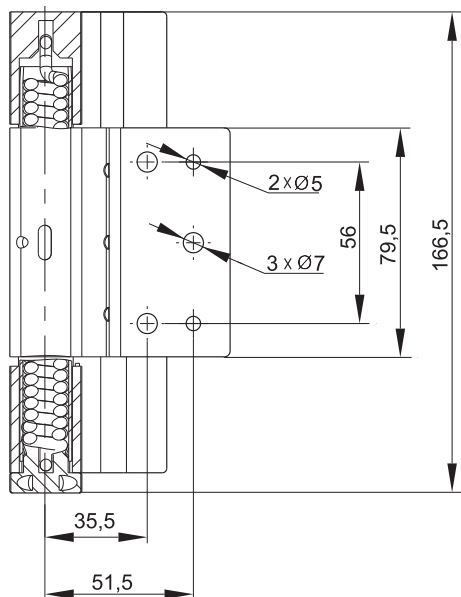
Przy zamówieniu podać kolor lub typ pokrycia

NOWOŚĆ

POZYCJE ZAMKNIĘTE ZAWIASU

ZAWIAS	X	A	L	L1	B	B1
3.ST108.001.OX	1	3	70	48	55	38
	2	3	80	60	65	45
	3	3	60	36	76	56
NR KATALOGOWY		ELEMENTY SKŁADOWE		MATERIAŁ		
3.ST108.001		Uchwyt, Stopa		Stal cynkowana		
		Sworzeń		Stal cynkowana		

ZAWIASY

3A

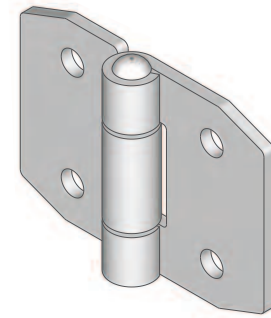
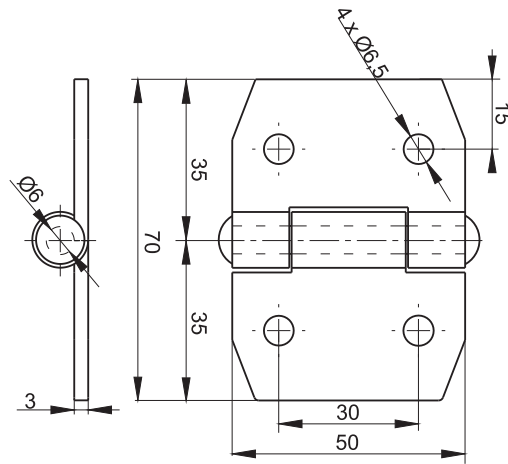
NOWOŚĆ


NR KATALOGOWY	WERSJA [X]
3.ST109.001-X	A
	B

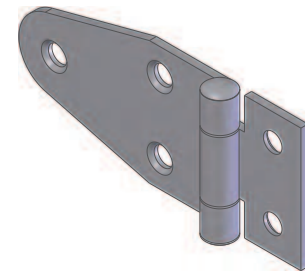
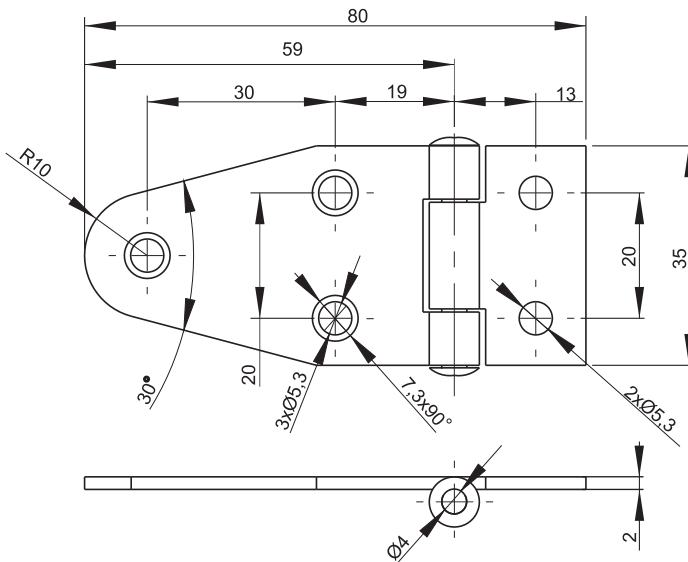
gdzie:

- A - zawias sprężynowy wyposażony w sprężynę powodującą samoczynne zamykanie się drzwi
- B - zawias nośny- bez sprężyny

NR KATALOGOWY	ELEMENTY SKŁADOWE	MATERIAŁ
3.ST109.001	Uchwyt, Stopa	Stal cynkowana
	Sworzeń	Stal cynkowana



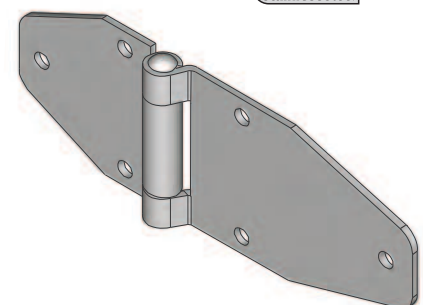
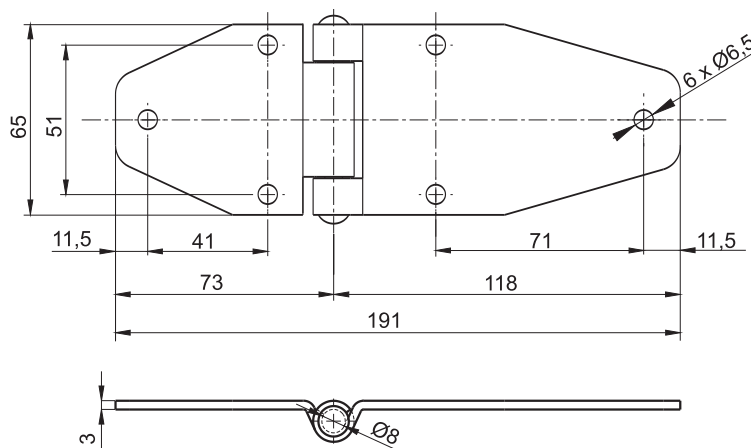
NR KATALOGOWY	ELEMENTY SKŁADOWE	MATERIAŁ
3.ST30.001	Uchwyt, Stopa, Sworzeń	Stal ocynkowana
3.ST30.001SN	Uchwyt, Stopa, Sworzeń	Stal nierdzewna



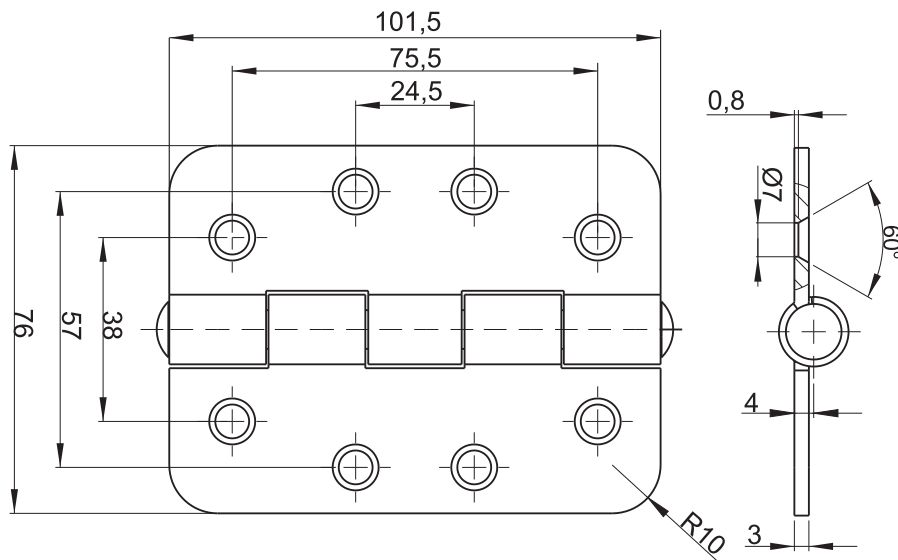
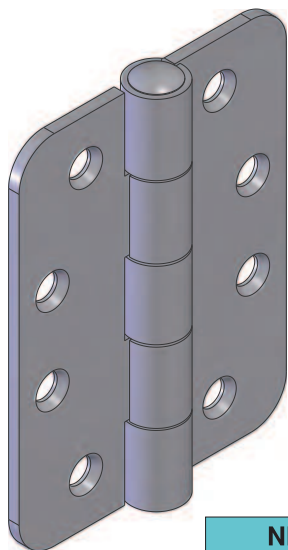
ZAWIASY

3A

NR KATALOGOWY	ELEMENTY SKŁADOWE	MATERIAŁ
3.ST35-1.001	Uchwyt, Stopa, Sworzeń	Stal ocynkowana
3.ST35-1.001SN	Uchwyt, Stopa, Sworzeń	Stal nierdzewna



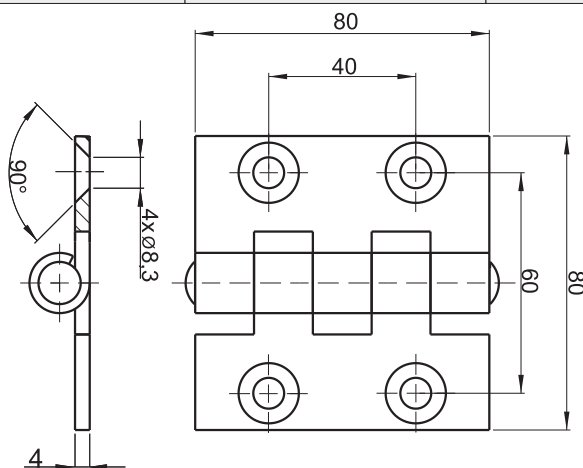
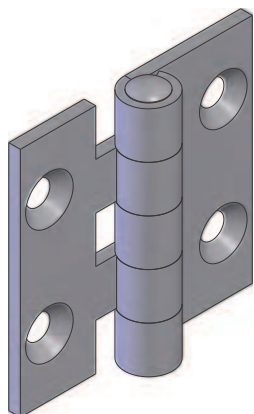
NR KATALOGOWY	ELEMENTY SKŁADOWE	MATERIAŁ
3.ST35.001	Uchwyt, Stopa, Sworzeń	Stal ocynkowana
	Uchwyt, Stopa, Sworzeń	Stal nierdzewna



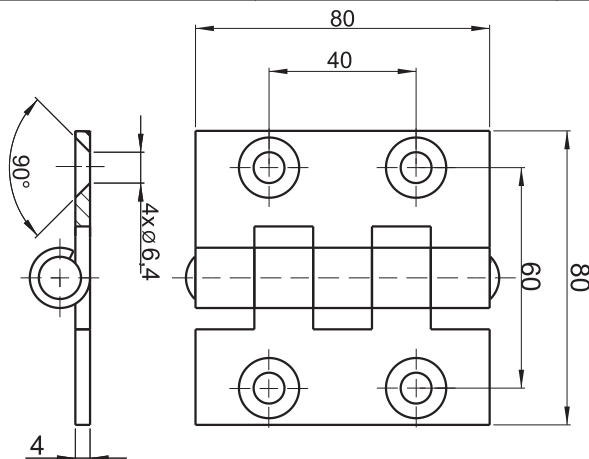
NR KATALOGOWY	ELEMENTY SKŁADOWE	MATERIAŁ
3.ST35-2.002	Uchwyt, Stopa	Stal nierdzewna
	Sworzeń	Stal nierdzewna

ZAWIASY

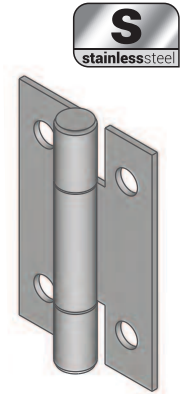
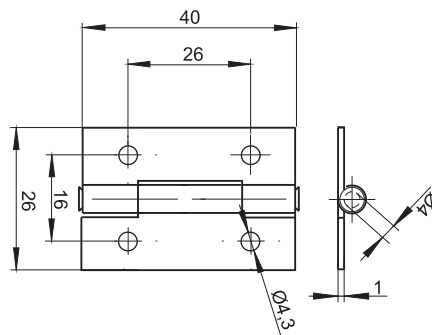
3A



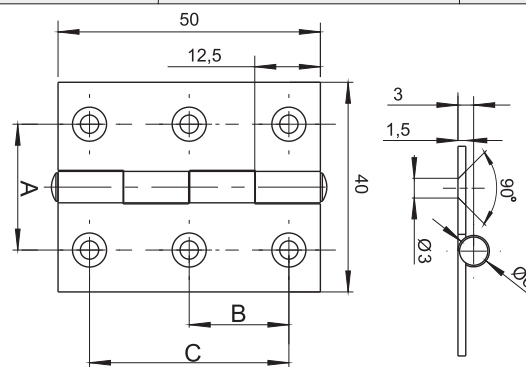
NR KATALOGOWY	ELEMENTY SKŁADOWE	MATERIAŁ
3.ST58.001	Uchwyt, Stopa	Stal ocynkowana
	Sworzeń	Stal nierdzewna



NR KATALOGOWY	ELEMENTY SKŁADOWE	MATERIAŁ
3.ST58.002	Uchwyt, Stopa	Stal ocynkowana
	Sworzeń	Stal nierdzewna



NR KATALOGOWY	ELEMENTY SKŁADOWE	MATERIAŁ
3.ST37.001	Uchwyt, Stopa, Sworzeń	Stal ocynkowa
3.ST37.001SN	Uchwyt, Stopa, Sworzeń	Stal nierdzewna



	X	A	B	C
3.ST48.00X	1	24	19	38
3.ST48.00X SN	2	23	17,5	35
	3*	23	17,5	35

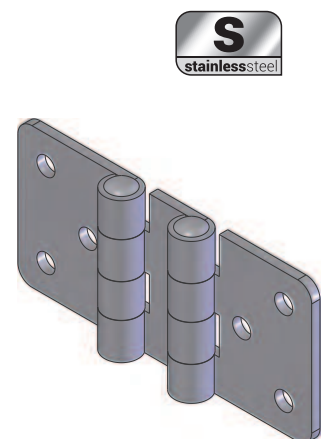
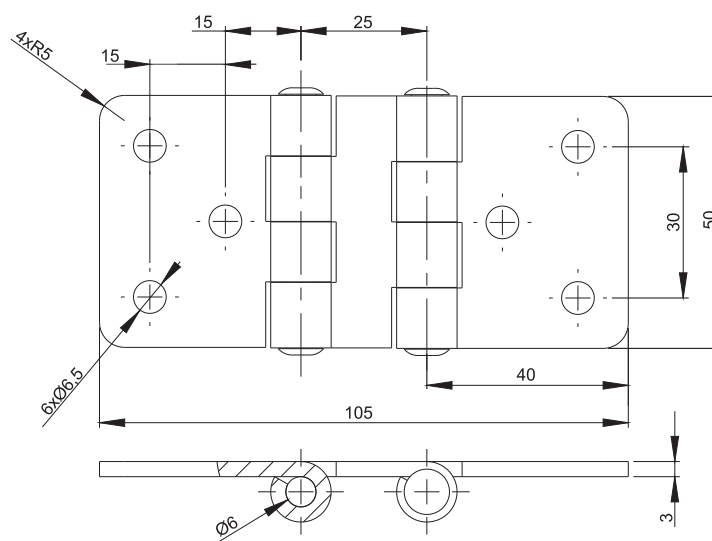
gdzie:

X - oznaczenie wykonania zawiasu

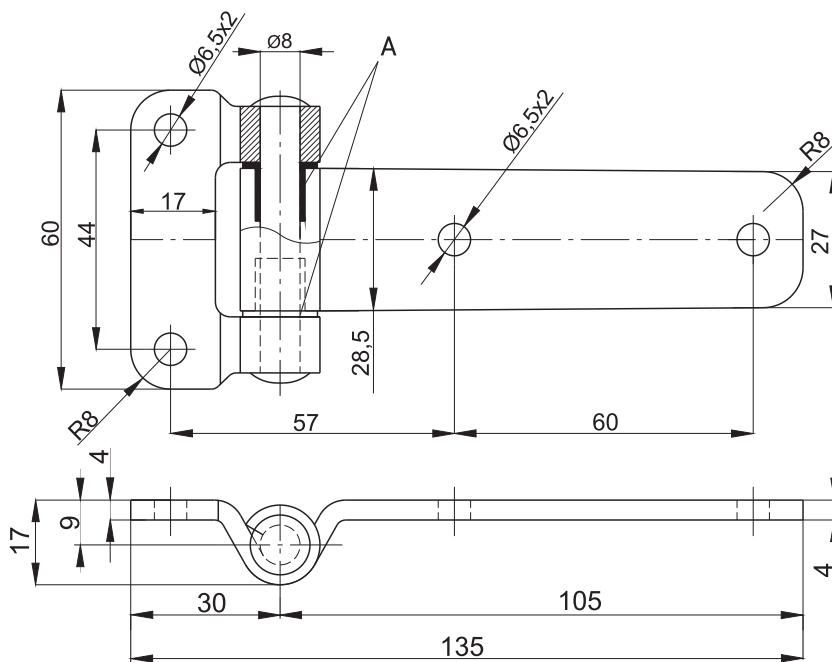
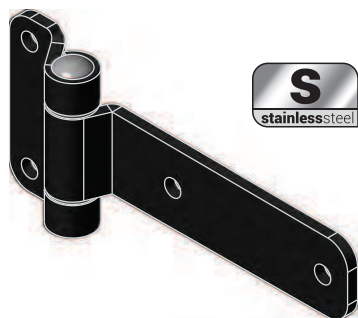
* - brak fazki na otworach montażowych

NR KATALOGOWY	WYKOŃCZENIE	ELEMENTY SKŁADOWE	MATERIAŁ
3.ST48.00X	RAL 9005, 7035	Uchwyt, Stopa, Sworzeń	Stal ocynkowana
3.ST48.00X SN	-	Uchwyt, Stopa, Sworzeń	Stal nierdzewna

Przy zamówieniu podać kolor lub typ pokrycia

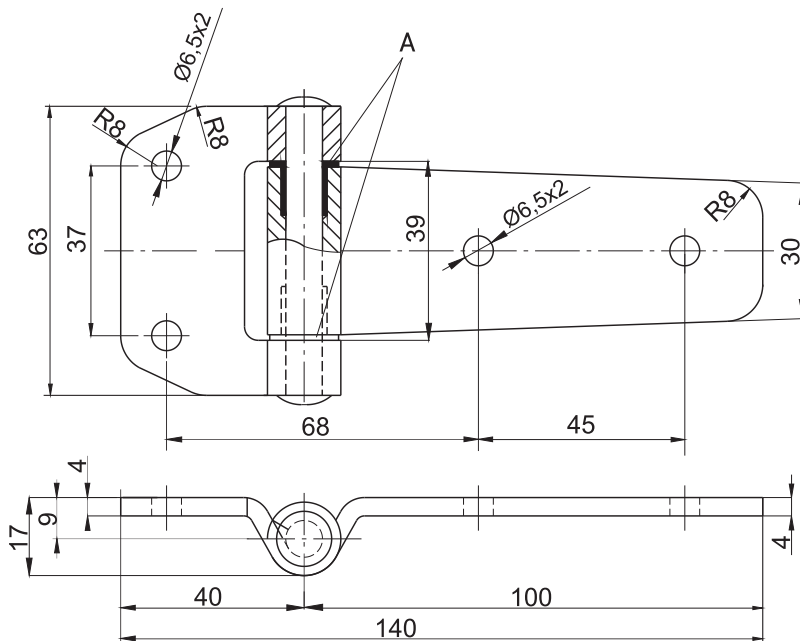


NR KATALOGOWY	ELEMENTY SKŁADOWE	MATERIAŁ
3.ST55.001	Uchwyt, Stopa, Sworzeń	Stal ocynkowana
3.ST55.001SN	Uchwyt, Stopa, Sworzeń	Stal nierdzewna



NR KATALOGOWY	WYKOŃCZENIE	ELEMENTY SKŁADOWE	MATERIAŁ
3.ST56.001	RAL 9005	Uchwyt, Stopa	Stal ocynkowana
		Sworzeń	Stal nierdzewna

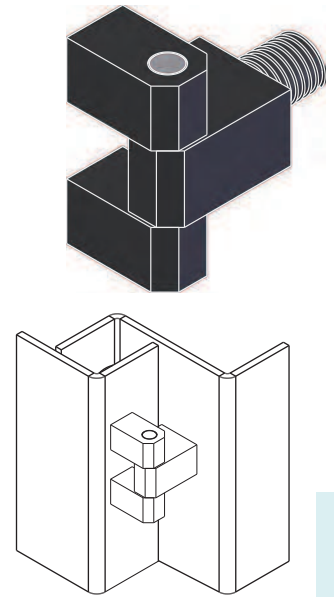
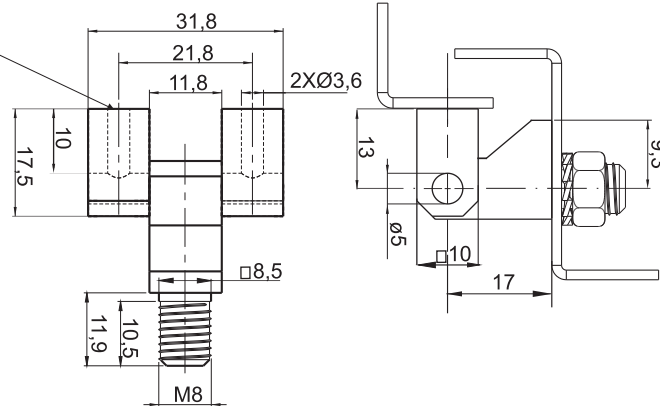
A - podkładki z tworzywa sztucznego



NR KATALOGOWY	WYKOŃCZENIE	ELEMENTY SKŁADOWE	MATERIAŁ
3.ST56.100	RAL 9005	Uchwyt, Stopa	Stal ocynkowana
		Sworzeń	Stal nierdzewna

A - podkładki z tworzywa sztucznego

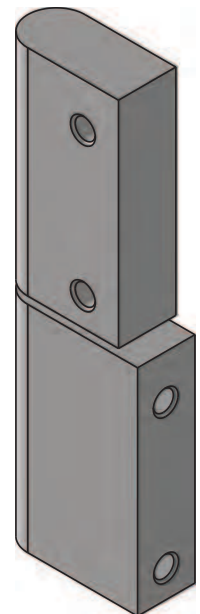
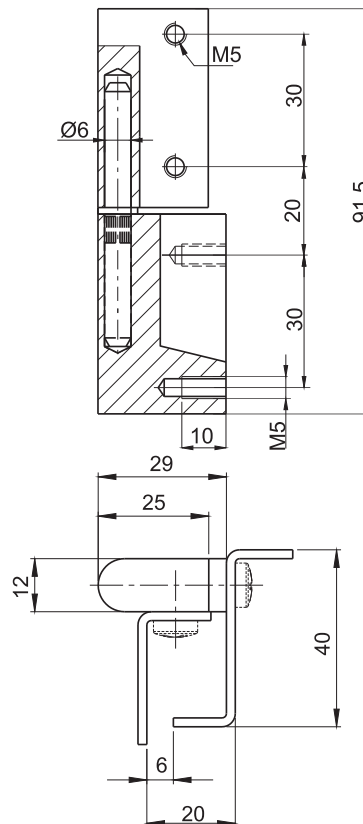
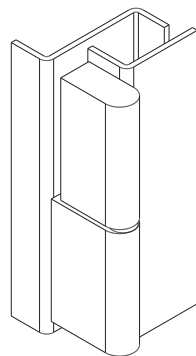
Wkręty M4
DIN 7516



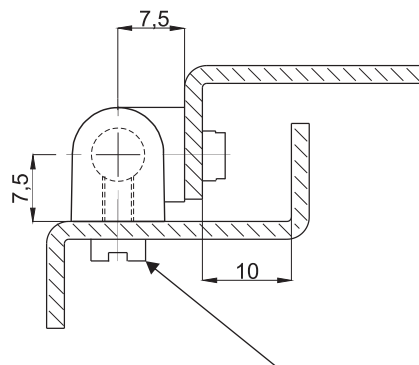
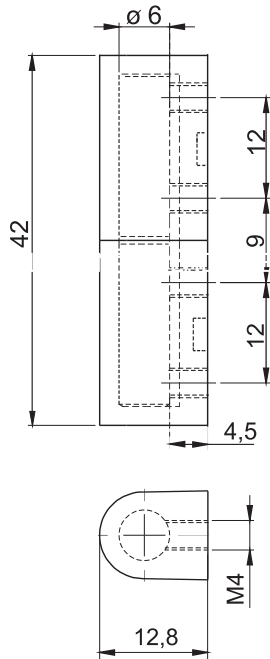
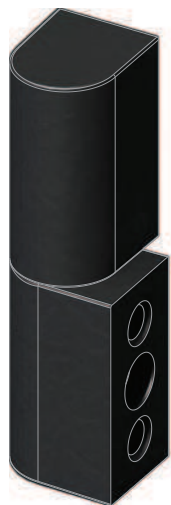
NR KATALOGOWY	WYKOŃCZENIE	ELEMENTY SKŁADOWE	MATERIAŁ
3.ZN20.001	RAL 9005	Uchwyt, Stopa	ZAMAK 5
		Sworzeń	Stal ocynkowana

ZAWIASY

3A



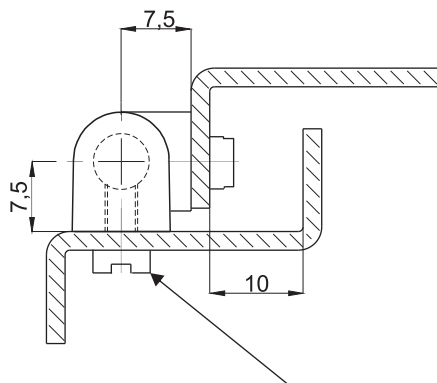
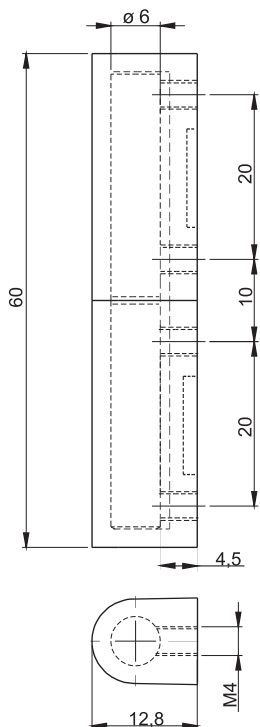
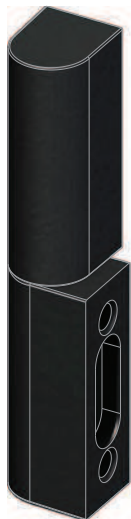
NR KATALOGOWY	WYKOŃCZENIE	ELEMENTY SKŁADOWE	MATERIAŁ
3.ST49.001	RAL 9005	Uchwyt, Stopa	ZAMAK 5
		Sworzeń	Stal ocynkowana



Wkręty M4 z łbem walcowym
DIN 84, ISO1207 **

NR KATALOGOWY	WYKOŃCZENIE	ELEMENTY SKŁADOWE	MATERIAŁ
3.ZN155.001	RAL 9005	Uchwyt, Stopa	ZAMAK 5
		Sworzeń	Stal ocynkowana, *

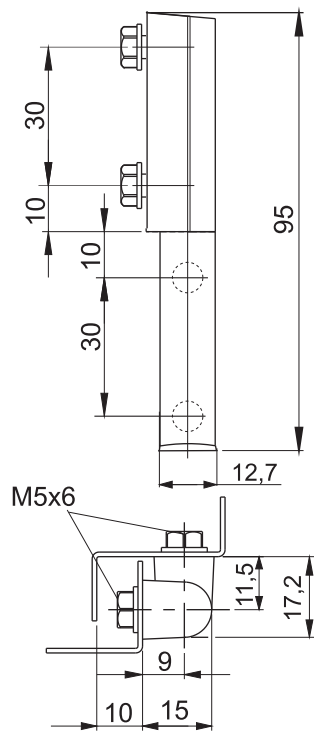
* możliwość zamówienia sworznia ze stali nierdzewnej
** nie należy do zestawu zamówienia



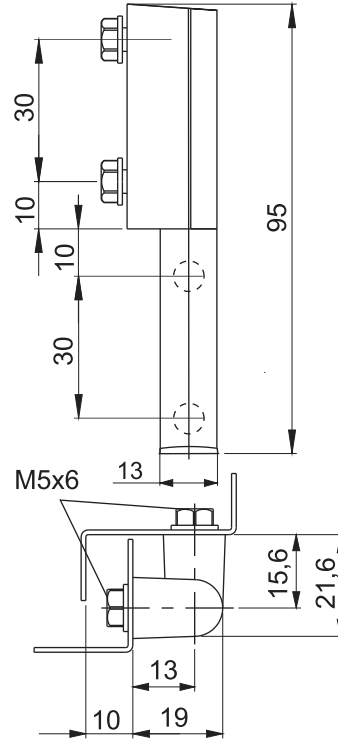
Wkręty M4 z łbem walcowym
DIN 84, ISO1207 **

NR KATALOGOWY	WYKOŃCZENIE	ELEMENTY SKŁADOWE	MATERIAŁ
3.ZN155.002	RAL 9005	Uchwyt, Stopa	ZAMAK 5
		Sworzeń	Stal ocynkowana, *

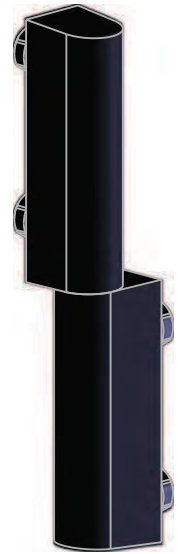
* możliwość zamówienia sworznia ze stali nierdzewnej
** nie należy do zestawu zamówienia



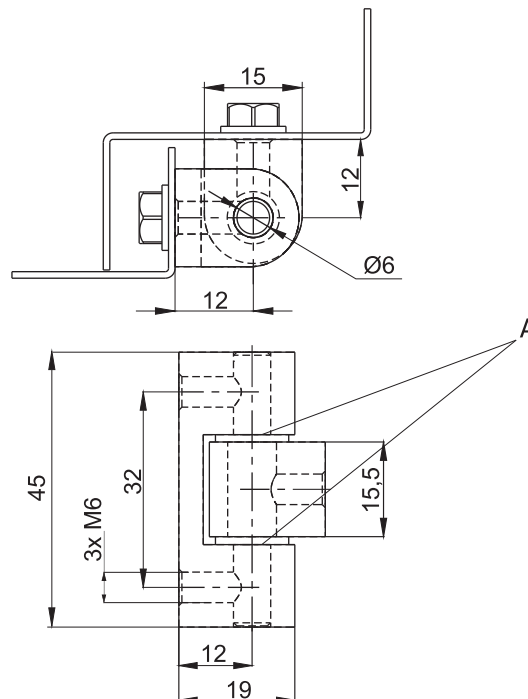
3.ZN151.001



3.ZN152.001

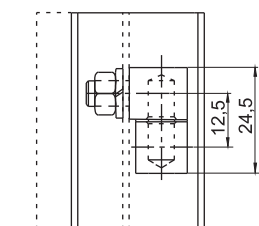
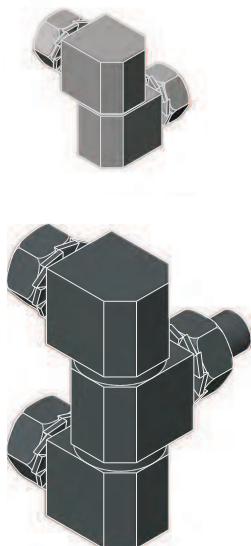
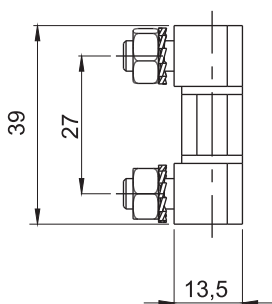
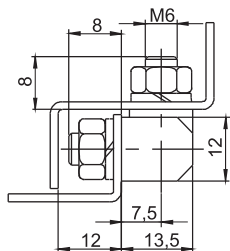
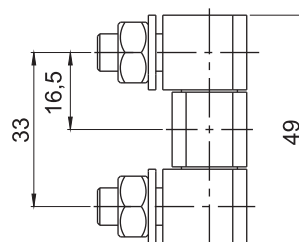
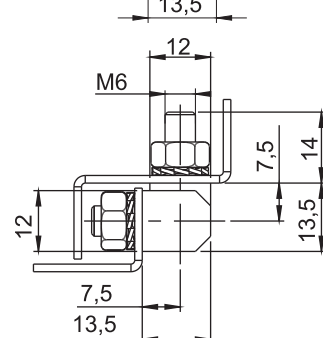
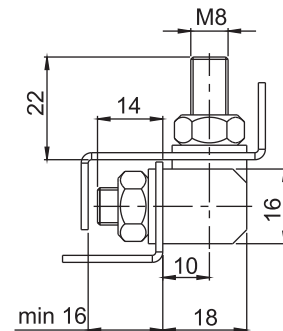


NR KATALOGOWY	WYKOŃCZENIE	ELEMENTY SKŁADOWE	MATERIAŁ
3.ZN151.001	RAL 9005	Uchwyt, Stopa	Poliamid
3.ZN152.001		Sworzeń	Stal nierdzewna

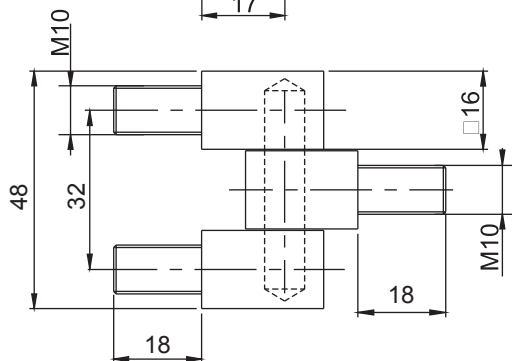
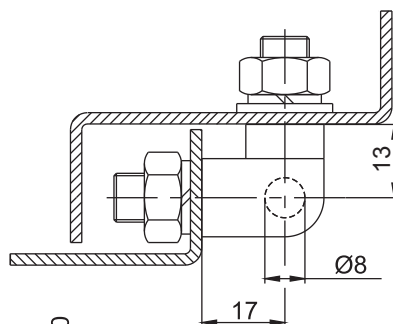
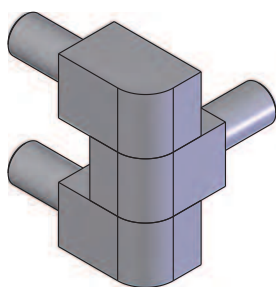


NR KATALOGOWY	WYKOŃCZENIE	ELEMENTY SKŁADOWE	MATERIAŁ
3.ST53.001	Chrom	Uchwyt, Stopa	ZAMAK 5
		Sworzeń	Stal nierdzewna
3.ST53.002	Chrom	Uchwyt, Stopa	Stal
		Sworzeń	Stal nierdzewna

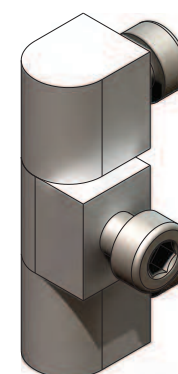
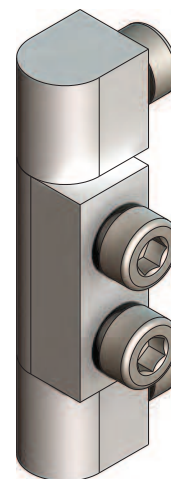
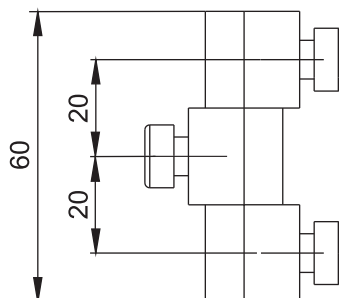
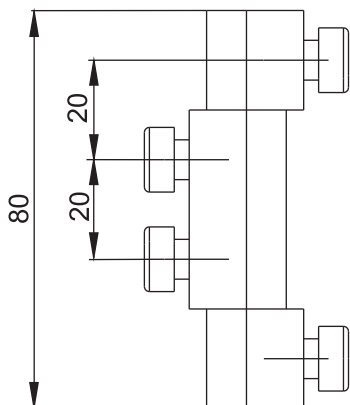
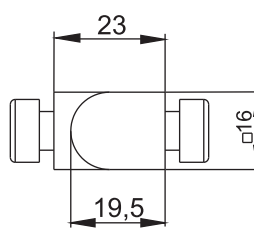
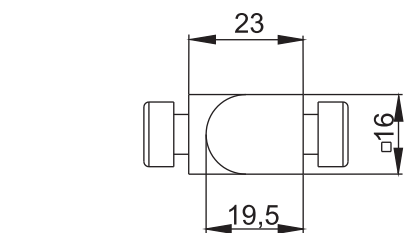
A - podkładki z tworzywa sztucznego


3.STZH2.001

3.STZH3.001

3.STZH3-1.001


NR KATALOGOWY	ELEMENTY SKŁADOWE	MATERIAŁ
3.STZH2.001 3.STZH3.001 3.STZH3-1.001	Uchwyt, Stopa, Sworzeń	Stal ocynkowana
3.STZH2.001SN 3.STZH3.001SN 3.STZH3-1.001SN	Uchwyt, Stopa, Sworzeń	Stal nierdzewna



NR KATALOGOWY	ELEMENTY SKŁADOWE	MATERIAŁ
3.ST73.001	Uchwyt, Stopa, Sworzeń	Stal ocynkowana



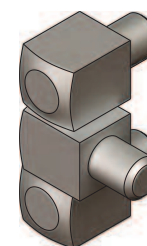
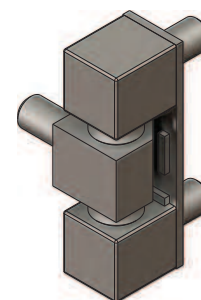
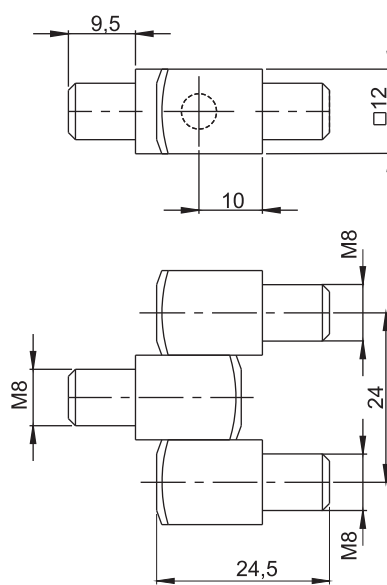
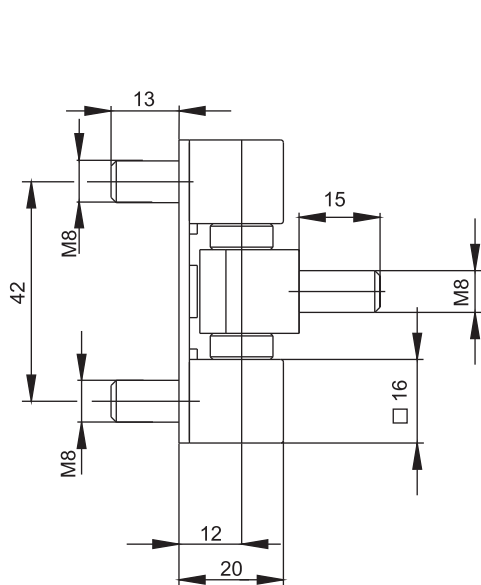
ZAWIASY

3A

3.504.001

3.505.001

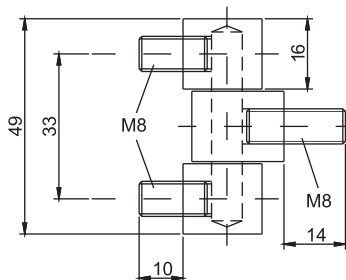
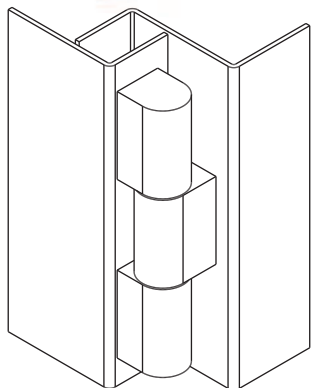
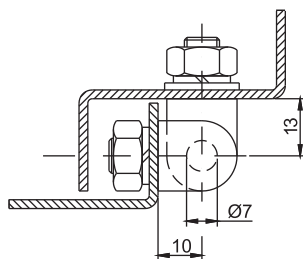
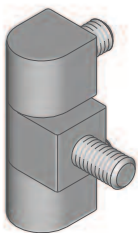
NR KATALOGOWY	WYKOŃCZENIE	ELEMENTY SKŁADOWE	MATERIAŁ
3.504.001	Chrom	Uchwyt, Stopa	Mosiądz
3.505.001		Sworzeń	Stal ocynkowana



3.506.001

3.507.001

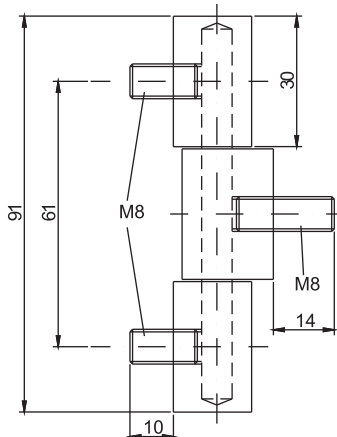
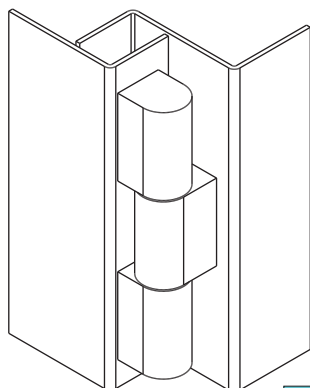
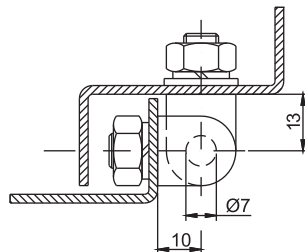
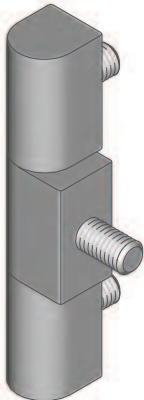
NR KATALOGOWY	WYKOŃCZENIE	ELEMENTY SKŁADOWE	MATERIAŁ
3.506.001	Nikiel	Uchwyt, Stopa	Mosiądz
3.507.001		Sworzeń	Stal ocynkowana



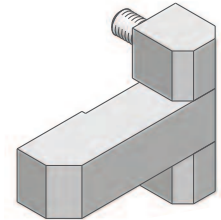
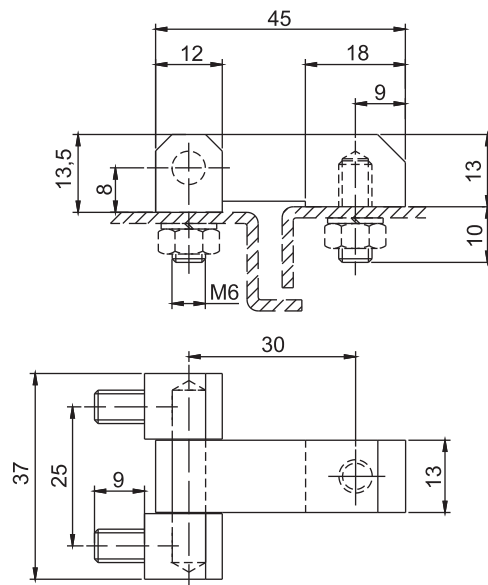
ZAWIASY

3A

NR KATALOGOWY	ELEMENTY SKŁADOWE	MATERIAŁ
3.ST17.001	Uchwyt, Stopa, Sworzeń	Stal ocynkowana
3.ST17.001SN	Uchwyt, Stopa, Sworzeń	Stal nierdzewna



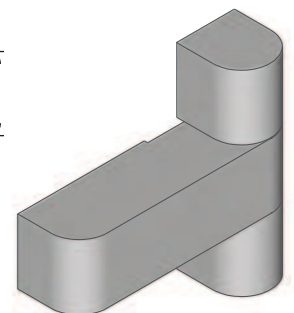
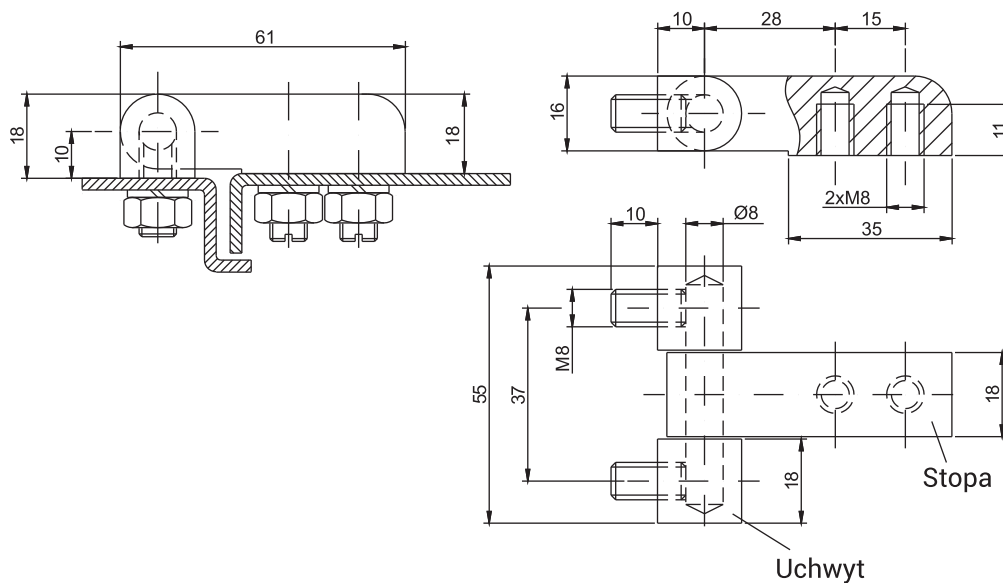
NR KATALOGOWY	ELEMENTY SKŁADOWE	MATERIAŁ
3.ST18.001	Uchwyt, Stopa, Sworzeń	Stal ocynkowana
3.ST18.001SN	Uchwyt, Stopa, Sworzeń	Stal nierdzewna



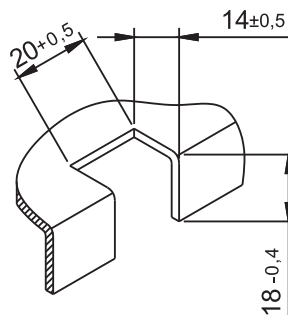
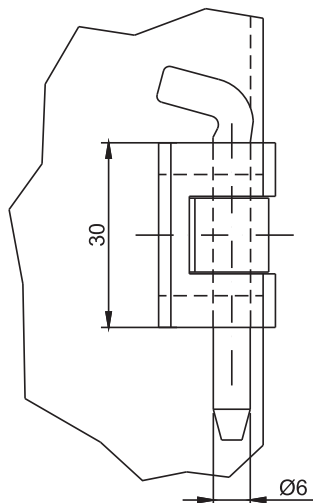
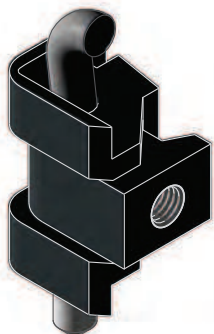
NR KATALOGOWY	ELEMENTY SKŁADOWE	MATERIAŁ
3.ST22.001	Uchwyt, Stopa, Sworzeń	Stal ocynkowana
3.ST22.001SN	Uchwyt, Stopa, Sworzeń	Stal nierdzewna

ZAWIASY

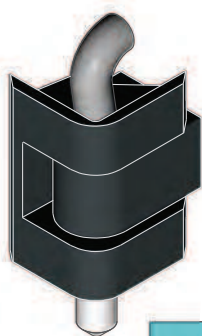
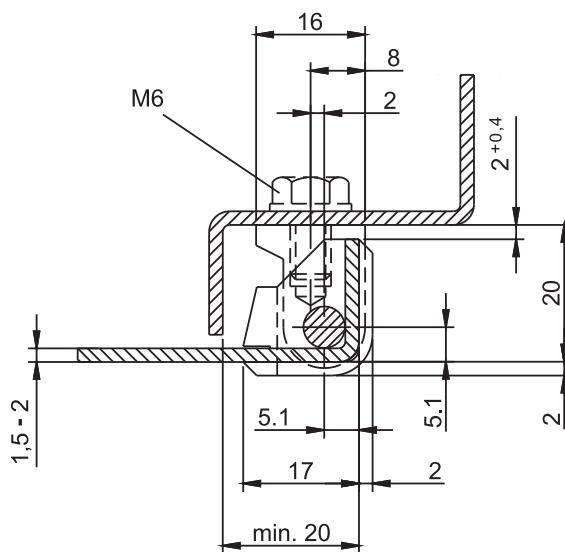
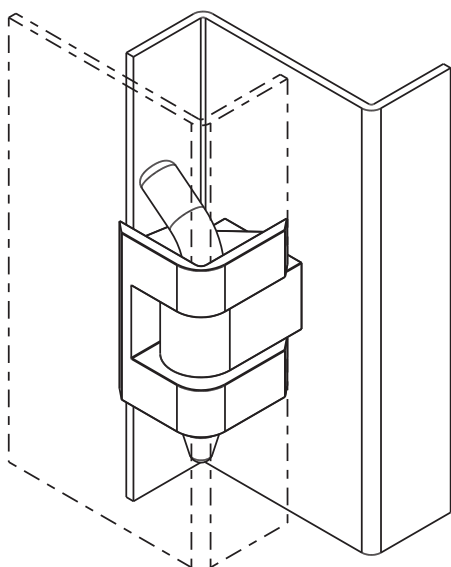
3A



NR KATALOGOWY	ELEMENTY SKŁADOWE	MATERIAŁ
3.ST21.001	Uchwyt, Stopa, Sworzeń	Stal ocynkowana
3.ST21.001SN	Uchwyt, Stopa, Sworzeń	Stal nierdzewna



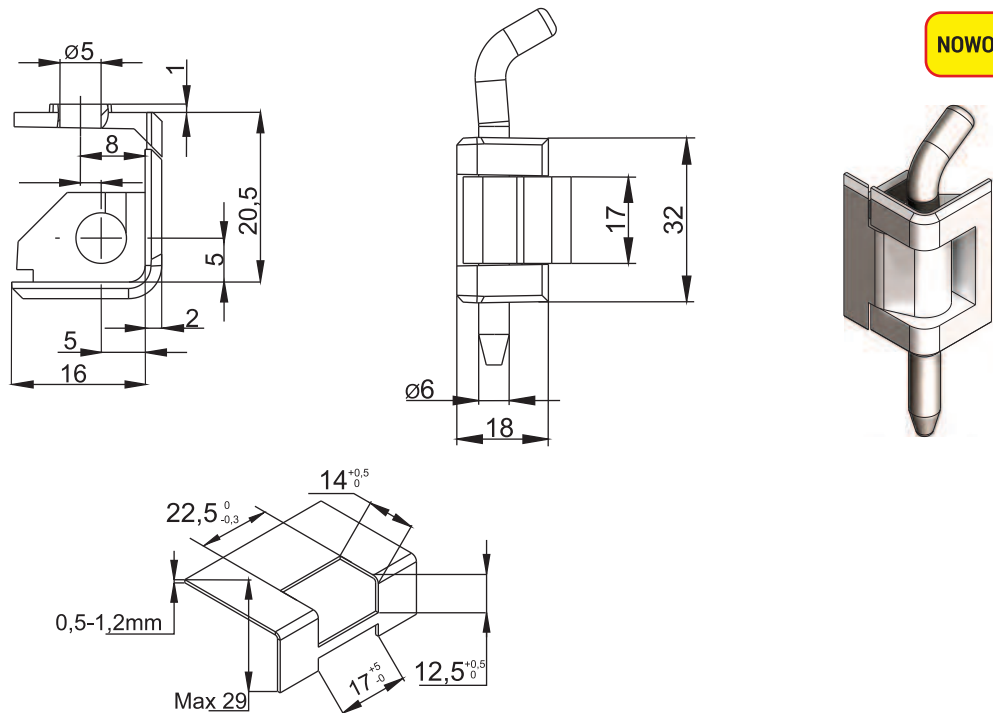
Otwór montażowy



NR KATALOGOWY	WYKOŃCZENIE	ELEMENTY SKŁADOWE	MATERIAŁ
3.ZN70.001	RAL 9005, 7035, *	Uchwyt, Stopa Sworzeń	ZAMAK 5 Stal ocynkowana
3.ZN70.002	-	Uchwyt, Stopa, Sworzeń	Stal nierdzewna

* możliwość zamówienia w innym kolorze
Przy zamówieniu podać kolor lub typ pokrycia

NOWOŚĆ

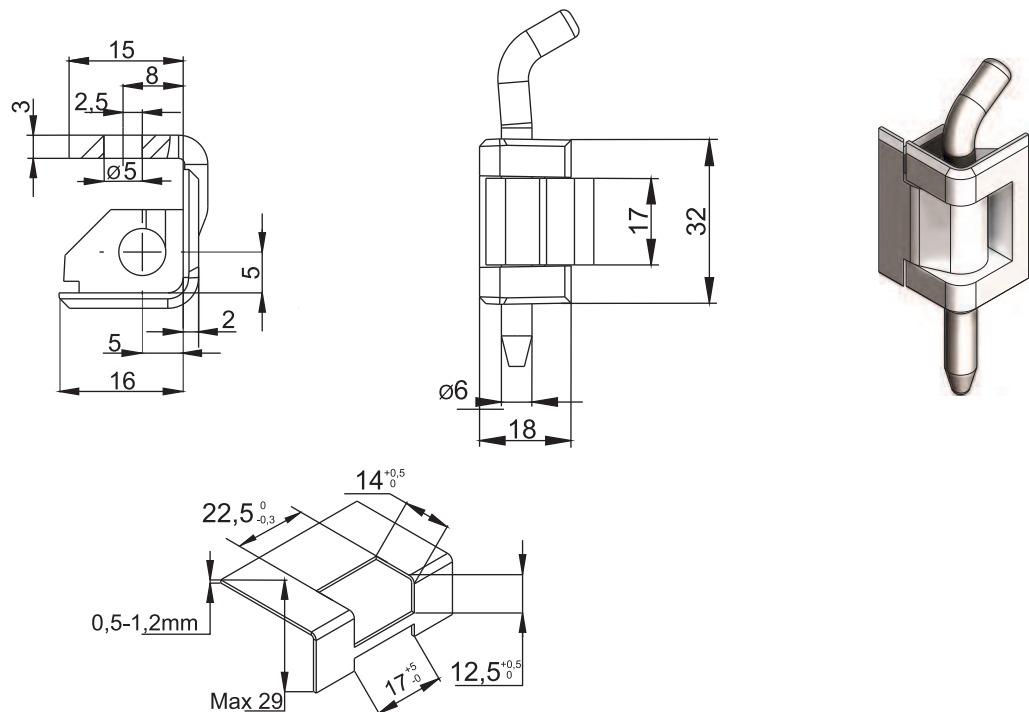


ZAWIASY

3A

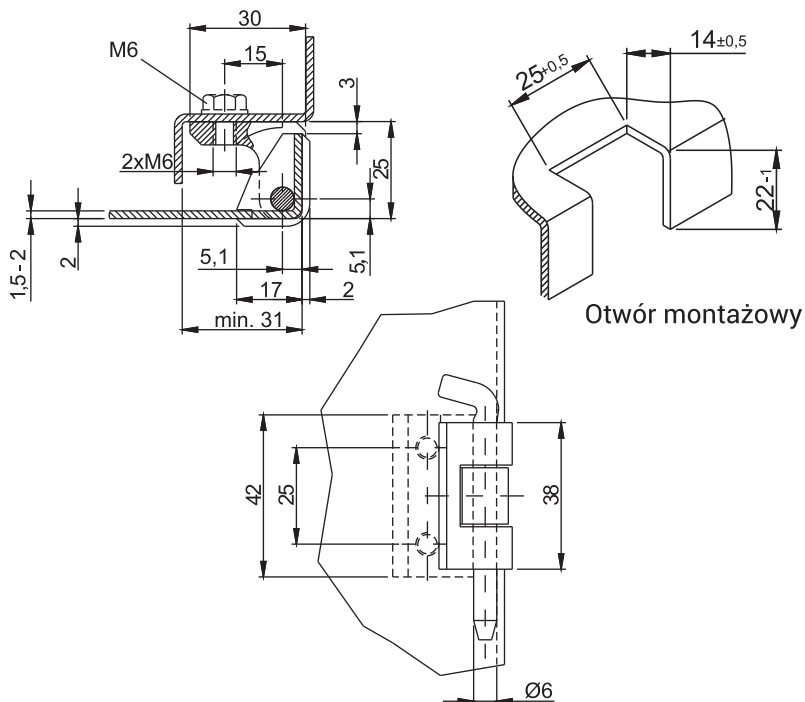
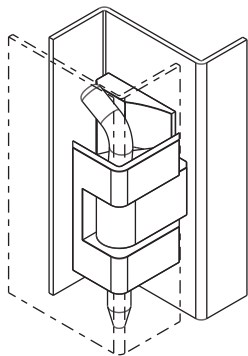
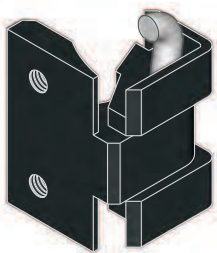
NR KATALOGOWY	WYKOŃCZENIE	ELEMENTY SKŁADOWE	MATERIAŁ
3.ZN75.001	RAL 9005, 7035 Chrom	Uchwyt	ZAMAK 5
		Stopa	ZAMAK 5

Przy zamówieniu podać kolor lub typ pokrycia



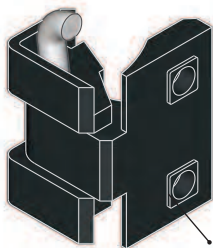
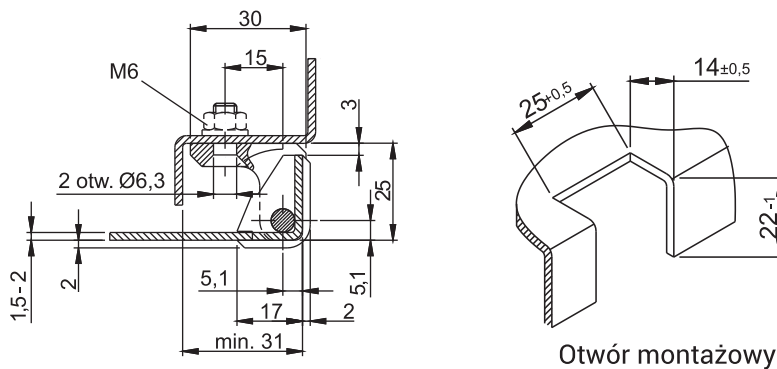
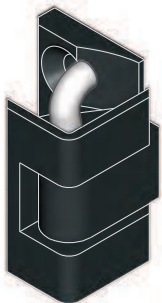
NR KATALOGOWY	WYKOŃCZENIE	ELEMENTY SKŁADOWE	MATERIAŁ
3.ZN75.003	RAL 9005, 7035 Chrom	Uchwyt	Stal ocynkowana
		Stopa	ZAMAK 5

Przy zamówieniu podać kolor lub typ pokrycia

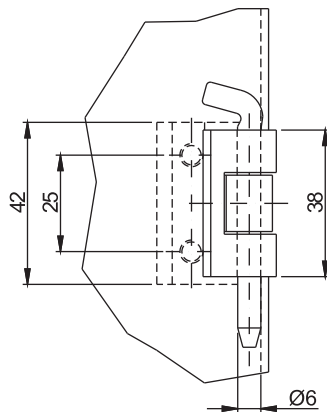


NR KATALOGOWY	WYKOŃCZENIE	ELEMENTY SKŁADOWE	MATERIAŁ
3.ZN80.001	RAL 9005, 7035, *	Uchwyt, Stopa	ZAMAK 5
		Sworzeń	Stal ocynkowana

* możliwość zamówienia w innym kolorze
Przy zamówieniu podać kolor lub typ pokrycia

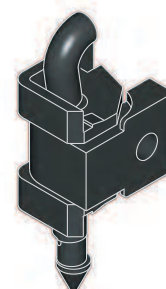
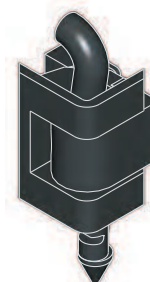
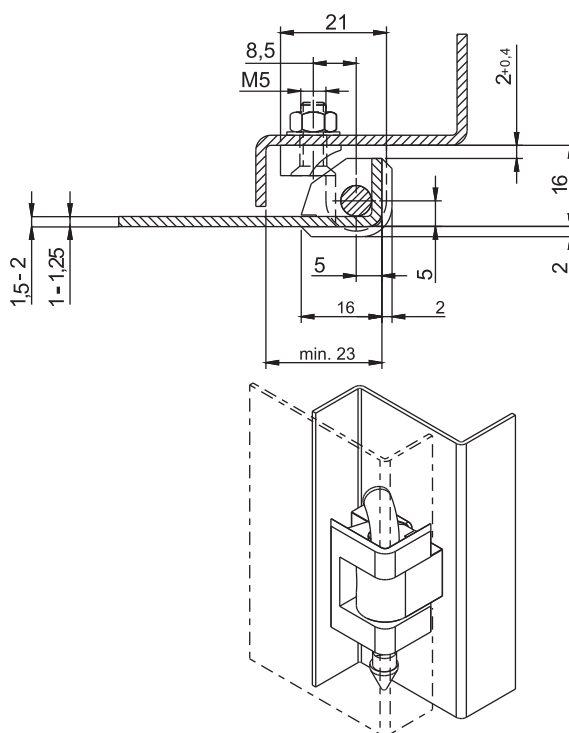
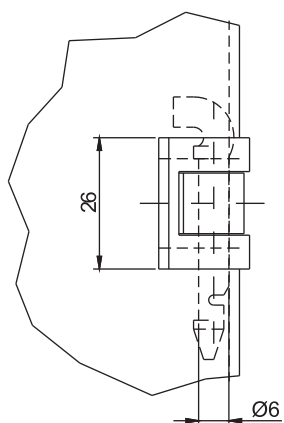
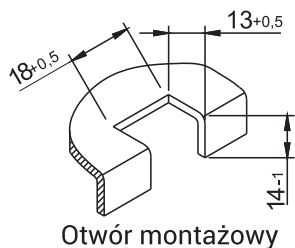


** - Odsadzenie □ 8x1 mm



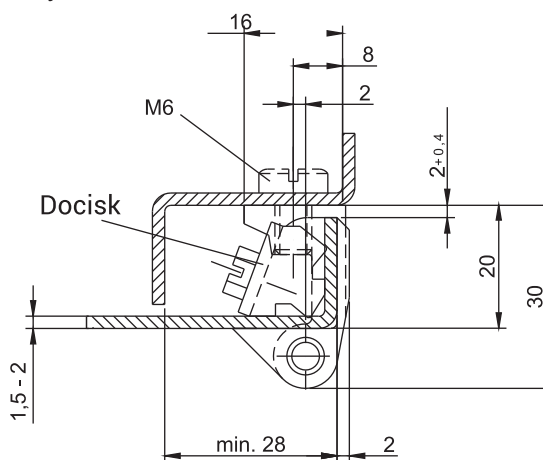
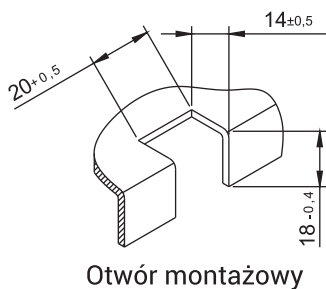
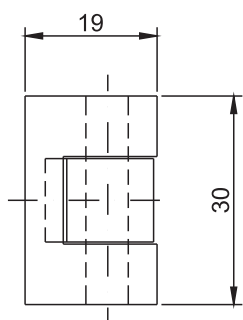
NR KATALOGOWY	WYKOŃCZENIE	ELEMENTY SKŁADOWE	MATERIAŁ
3.ZN80.002	RAL 9005, 7035, *	Uchwyt, Stopa	ZAMAK 5
		Sworzeń	Stal ocynkowana

* możliwość zamówienia w innym kolorze
** możliwość zamówienia zawiasu ze stopą z odsadzeniem
Przy zamówieniu podać kolor lub typ pokrycia



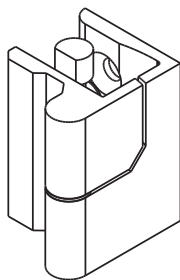
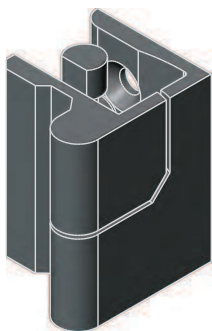
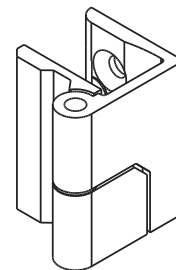
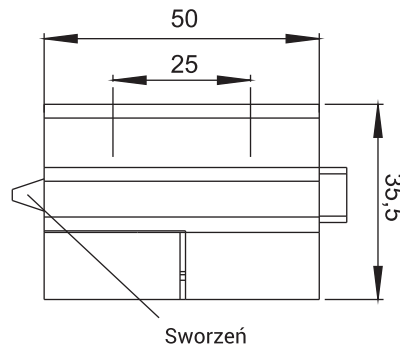
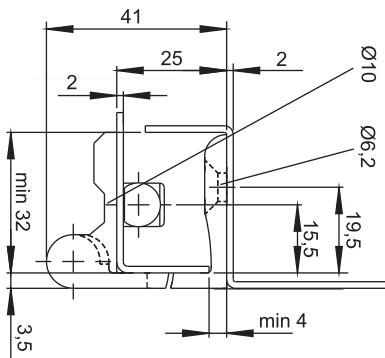
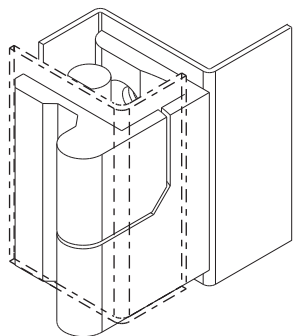
NR KATALOGOWY	WYKOŃCZENIE	ELEMENTY SKŁADOWE	MATERIAŁ
3.ZN90.001	RAL 9005, 7035	Uchwyt, Stopa, Sworzeń	Poliamid

Przy zamówieniu podać kolor lub typ pokrycia

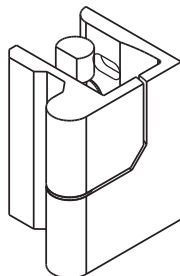
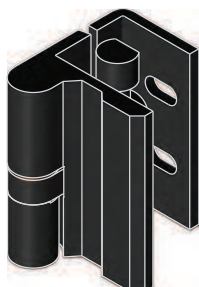
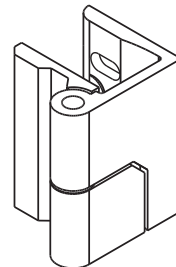
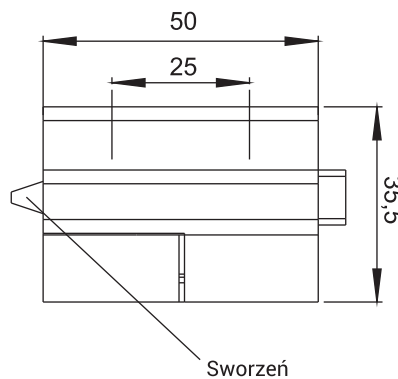
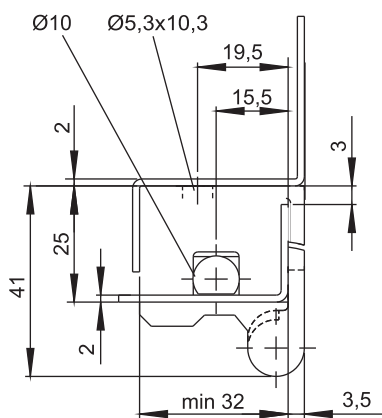


NR KATALOGOWY	WYKOŃCZENIE	ELEMENTY SKŁADOWE	MATERIAŁ
3.ZN100.001	RAL 9005, 7035, *	Uchwyt, Stopa Docisk, Sworzeń	ZAMAK 5 Stal ocynkowana

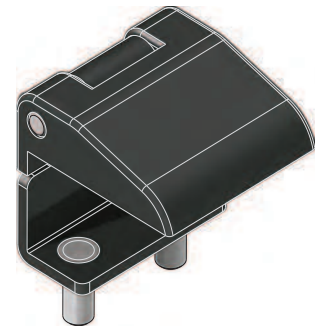
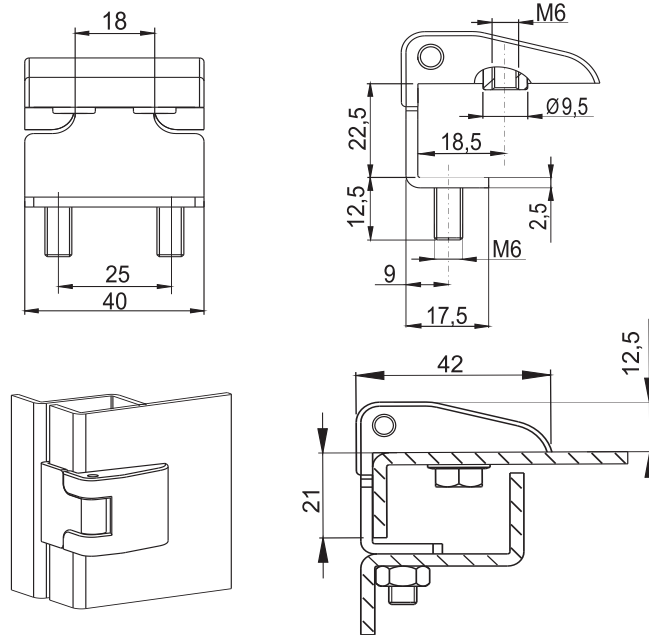
* możliwość zamówienia w innym kolorze
Przy zamówieniu podać kolor lub typ pokrycia


WERSJA PRAWA

WERSJA LEWA


NR KATALOGOWY	WYKOŃCZENIE	ELEMENTY SKŁADOWE	MATERIAŁ
3.ZN150.001	RAL 9005	Uchwyt	ZAMAK 5
3.ZN150.002		Stopa	Aluminium
		Sworzeń, Szpilka	Stal ocynkowana


WERSJA PRAWA

WERSJA LEWA


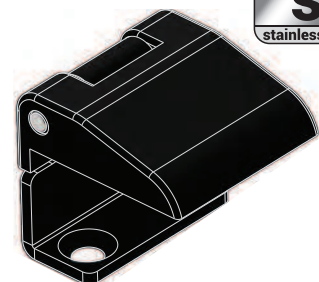
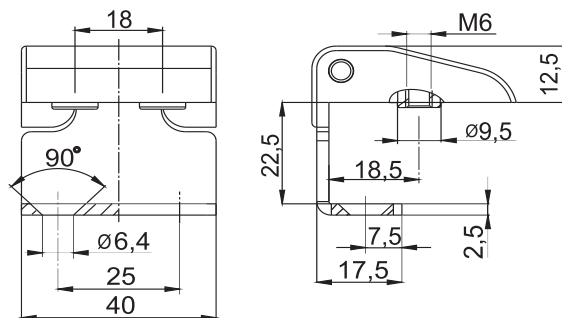
NR KATALOGOWY	WYKOŃCZENIE	ELEMENTY SKŁADOWE	MATERIAŁ
3.ZN150.005	RAL 9005	Uchwyt,	ZAMAK 5
3.ZN150.006		Stopa, Sworzeń	Stal ocynkowana



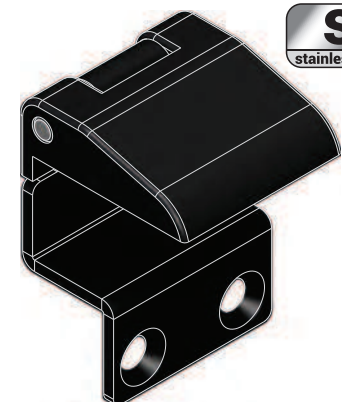
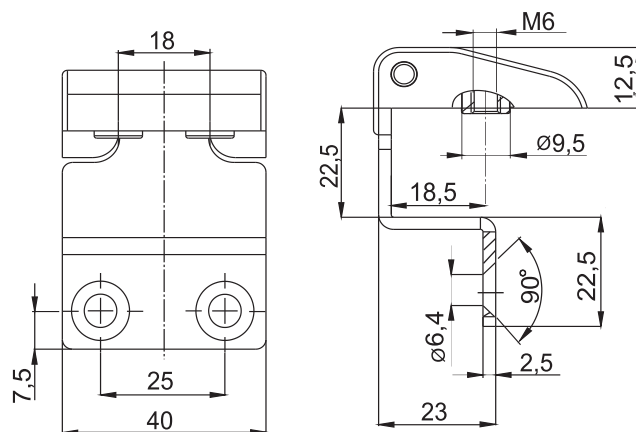
NR KATALOGOWY	WYKOŃCZENIE	ELEMENTY SKŁADOWE	MATERIAŁ
3.ZN154.001	RAL 9005	Uchwyt	ZAMAK 5
		Stopa	Stal ocynkowana
		Sworzeń	Stal nierdzewna

ZAWIASY

3A

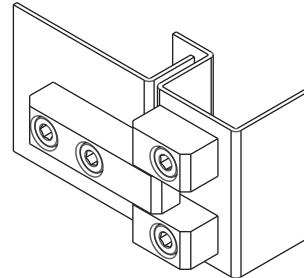
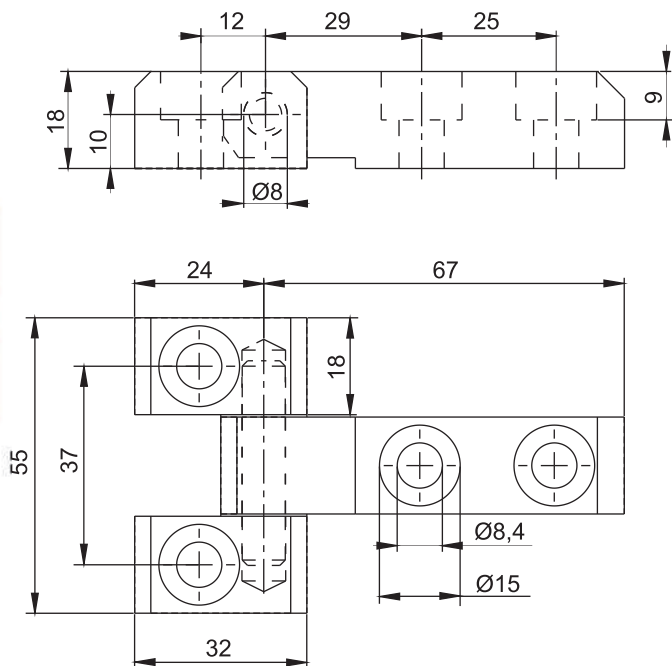
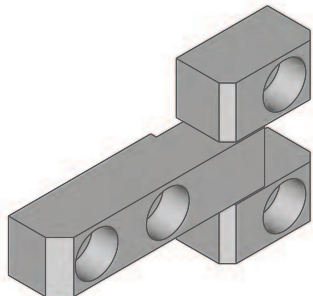


NR KATALOGOWY	WYKOŃCZENIE	ELEMENTY SKŁADOWE	MATERIAŁ
3.ZN154.002	RAL 9005	Uchwyt	ZAMAK 5
		Stopa	Stal ocynkowana
		Sworzeń	Stal nierdzewna



NR KATALOGOWY	WYKOŃCZENIE	ELEMENTY SKŁADOWE	MATERIAŁ
3.ZN154.003	RAL 9005, 7035, *	Uchwyt	ZAMAK 5
		Stopa	Stal ocynkowana
		Sworzeń	Stal nierdzewna

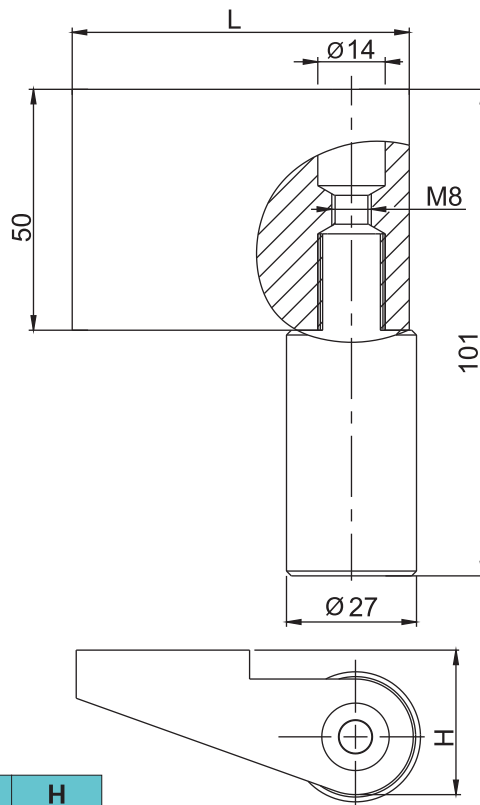
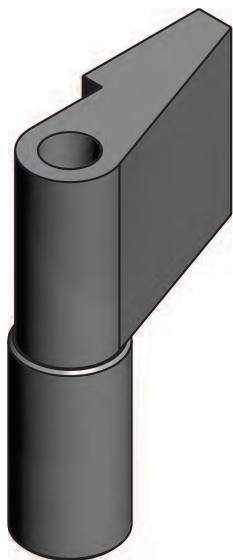
Przy zamówieniu podać kolor lub typ pokrycia



ZAWIASY

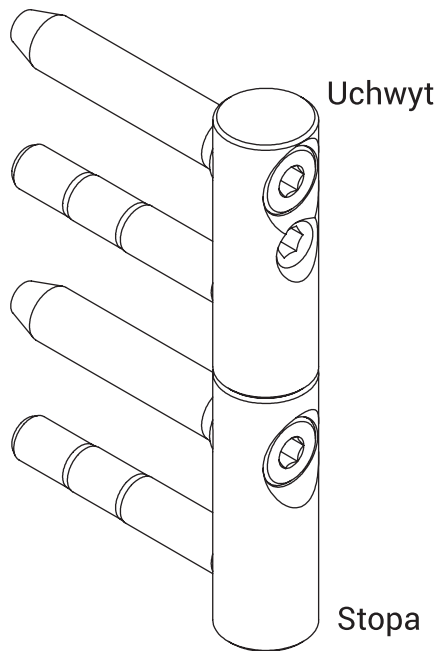
3A

NR KATALOGOWY	ELEMENTY SKŁADOWE	MATERIAŁ
3.ST29.001	Uchwyt, Stopa	Stal ocynkowana
3.ST29.001SN	Uchwyt, Stopa	Stal nierdzewna



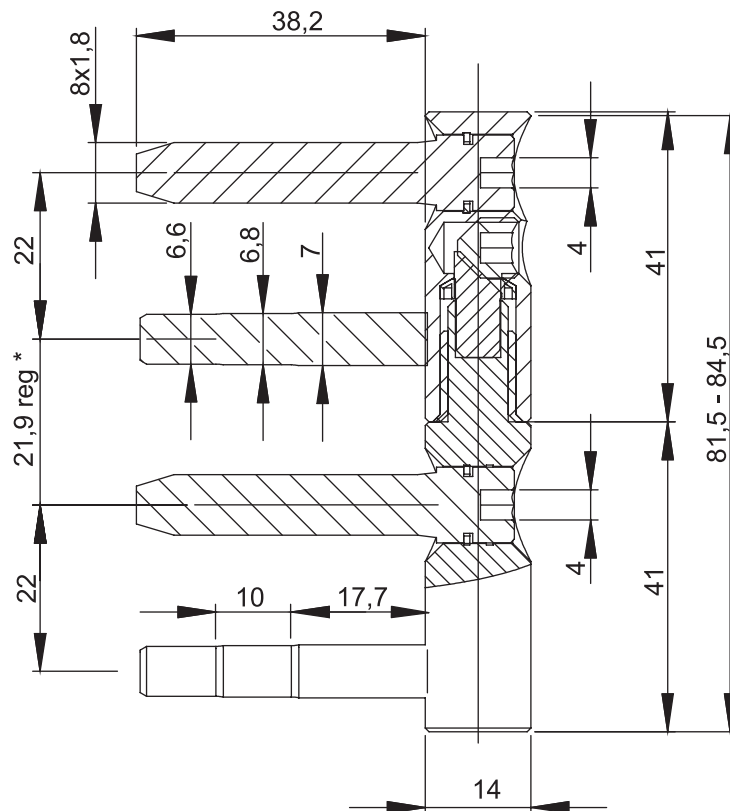
Zawias	X	L	H
3.ST102.00X	1	70	30
	2	90	30

NR KATALOGOWY	ELEMENTY SKŁADOWE	MATERIAŁ
3.ST102.00X	Płetwa	Stal
	Sworzeń	Stal



ZAWIASY

3A



NR KATALOGOWY	ELEMENTY SKŁADOWE	MATERIAŁ
3.STM1.001	Stopa	Stal ocynkowana
	Uchwyt	Stal ocynkowana

* możliwość regulacji wysokości uchwytu zawiasu do 3 mm



ZAWIASY
3A