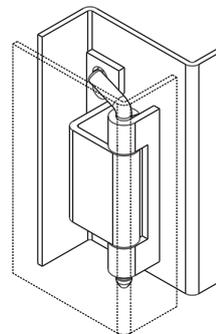
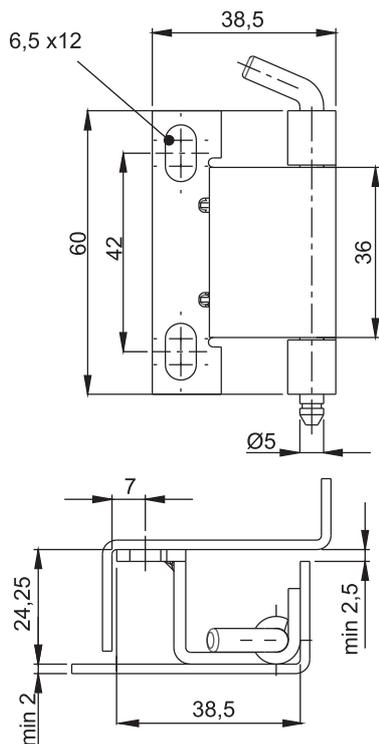
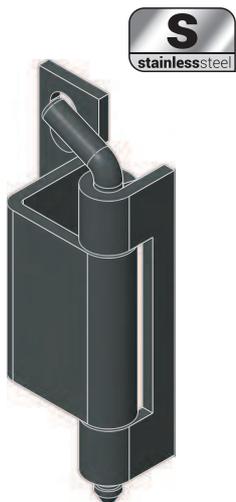
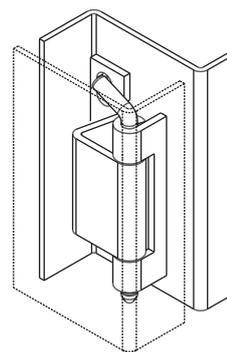
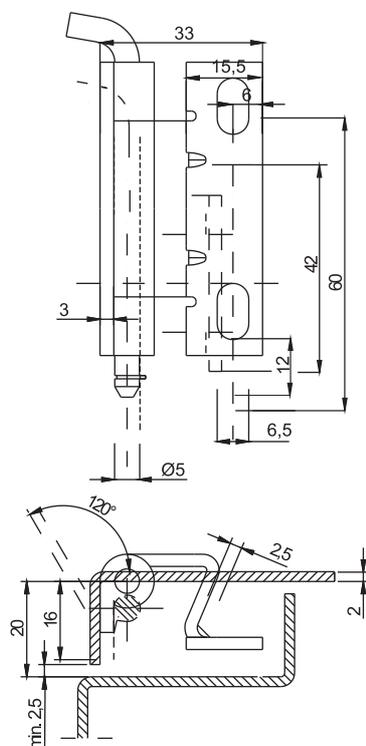
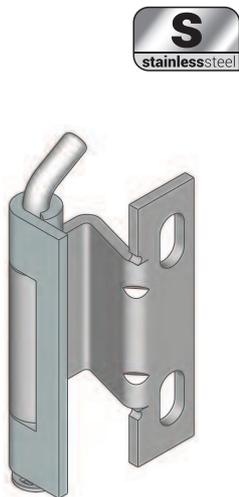


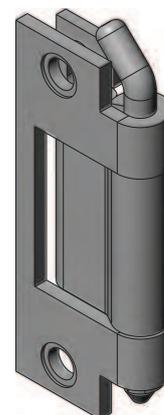
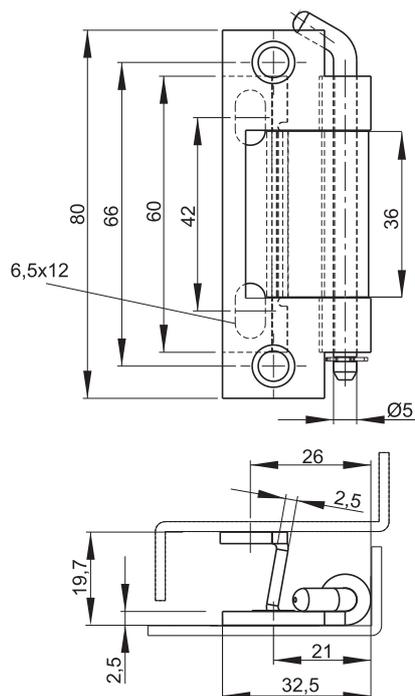
ZAWIASY WEWNĘTRZNE



NR KATALOGOWY	ELEMENTY SKŁADOWE	MATERIAŁ
3.ST4-1.001	Stopa, Sworzeń	Stal ocynkowana
	Uchwyt	Stal bez pokrycia
3.ST4-1.001SN	Uchwyt, Stopa, Sworzeń	Stal nierdzewna



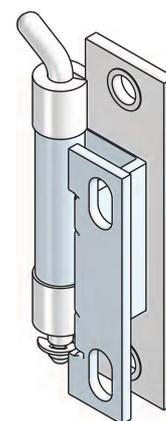
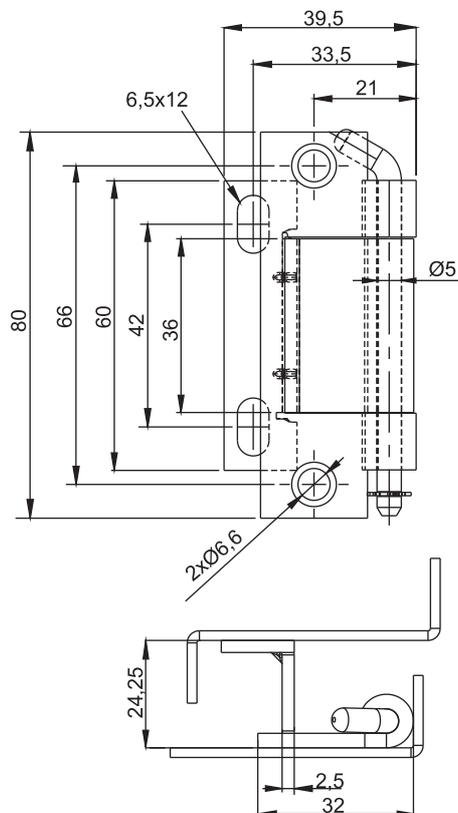
NR KATALOGOWY	ELEMENT SKŁADOWE	MATERIAŁ
3.ST4.001	Stopa, Sworzeń	Stal ocynkowana
	Uchwyt	Stal bez pokrycia
3.ST4.001SN	Uchwyt, Stopa, Sworzeń	Stal nierdzewna



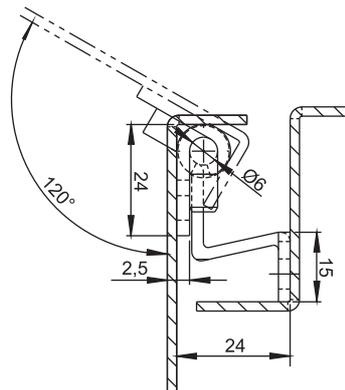
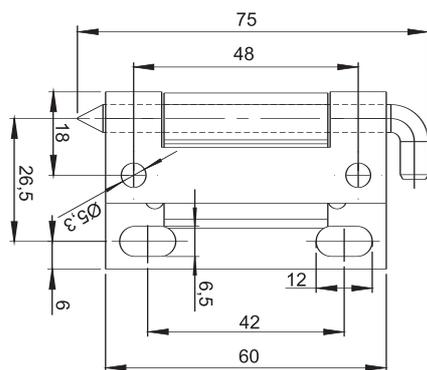
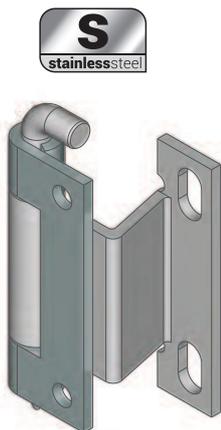
ZAWIASY

3B

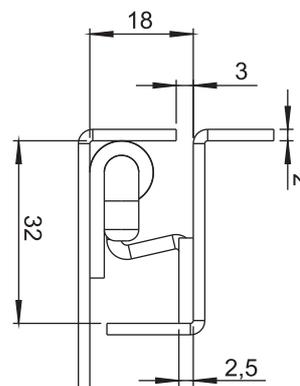
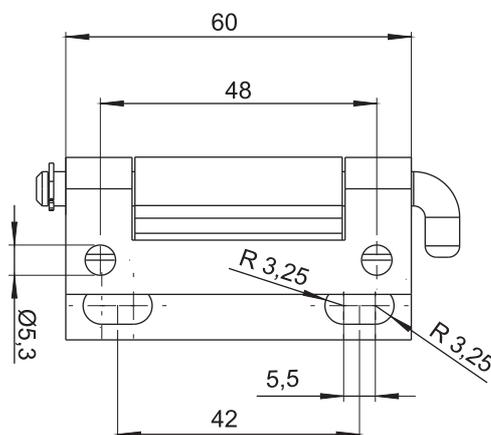
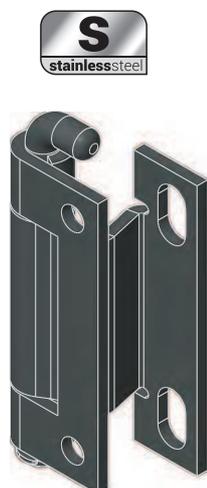
NR KATALOGOWY	ELEMENT SKŁADOWE	MATERIAŁ
3.ST4-2.001	Uchwyt, Stopa, Sworzeń	Stal ocynkowana
3.ST4-2.001SN	Uchwyt, Stopa, Sworzeń	Stal nierdzewna



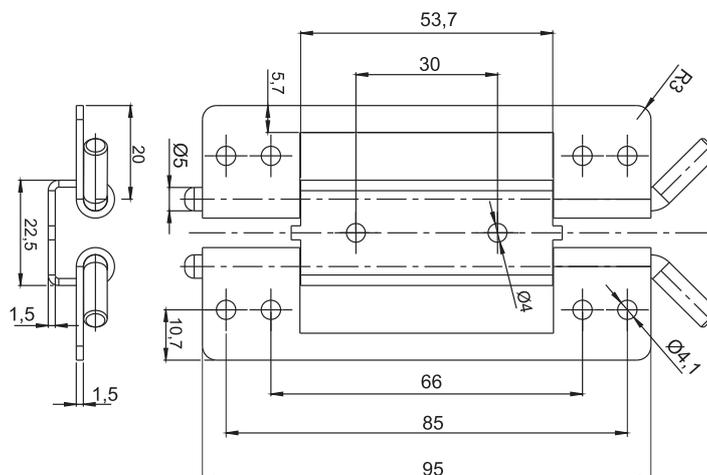
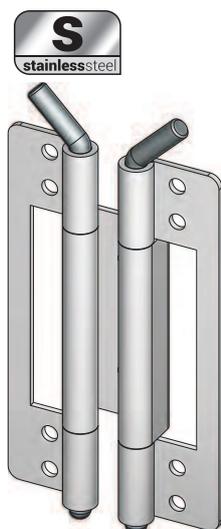
NR KATALOGOWY	ELEMENT SKŁADOWE	MATERIAŁ
3.ST4-4.001	Uchwyt, Stopa, Sworzeń	Stal ocynkowana
3.ST4-4.001SN	Uchwyt, Stopa, Sworzeń	Stal nierdzewna



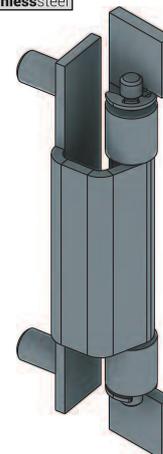
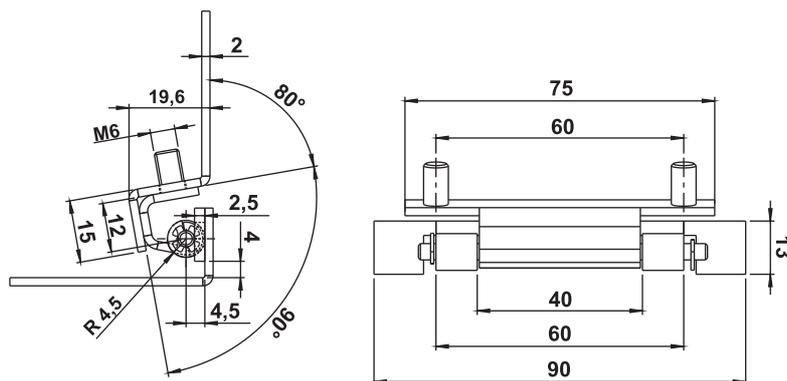
NR KATALOGOWY	ELEMENT SKŁADOWE	MATERIAŁ
3.ST27.001	Uchwyt, Stopa, Sworzeń	Stal ocynkowana
3.ST27.001SN	Uchwyt, Stopa, Sworzeń	Stal nierdzewna



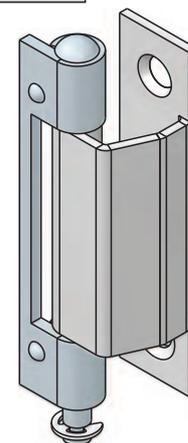
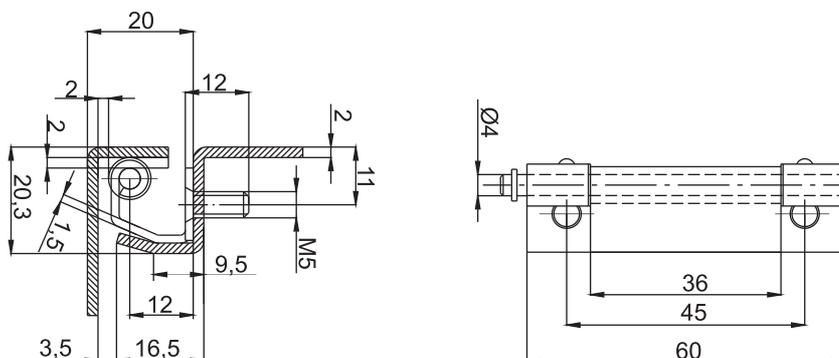
NR KATALOGOWY	ELEMENT SKŁADOWE	MATERIAŁ
3.ST27-1.001	Uchwyt, Stopa, Sworzeń	Stal ocynkowana
3.ST27-1.001SN	Uchwyt, Stopa, Sworzeń	Stal nierdzewna



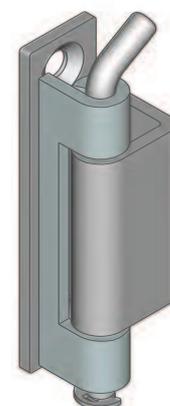
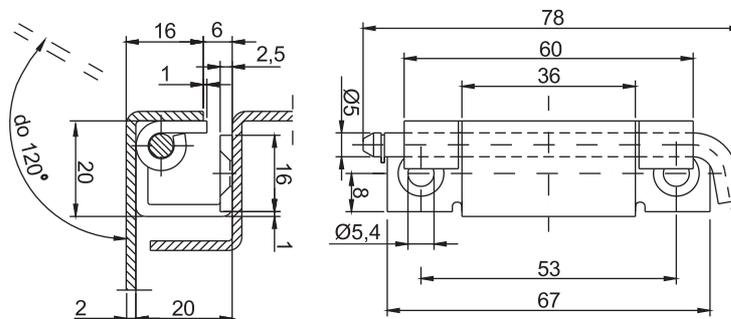
NR KATALOGOWY	ELEMENT SKŁADOWE	MATERIAŁ
3.ST54.001	Uchwyt, Stopa, Sworzeń	Stal ocynkowana
3.ST54.001SN	Uchwyt, Stopa, Sworzeń	Stal nierdzewna



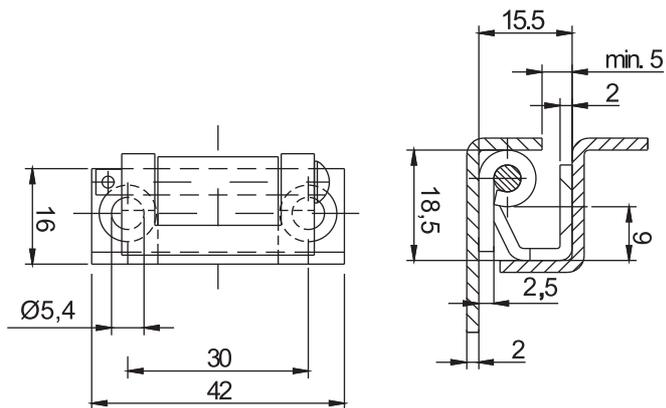
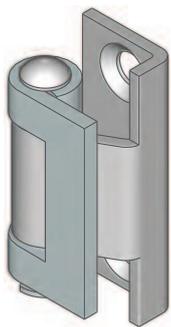
NR KATALOGOWY	ELEMENT SKŁADOWE	MATERIAŁ
3.ST47.001	Stopa, Sworzeń	Stal ocynkowana
	Uchwyt	Stal bez pokrycia
3.ST47.001SN	Uchwyt, Stopa, Sworzeń	Stal nierdzewna



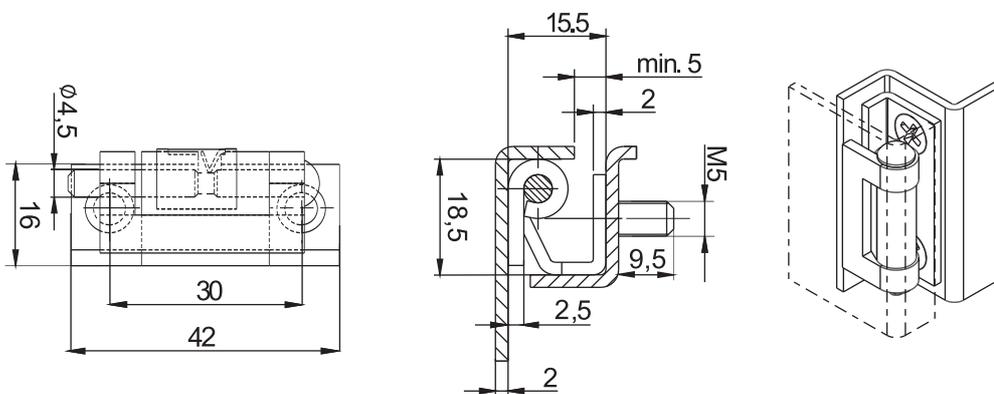
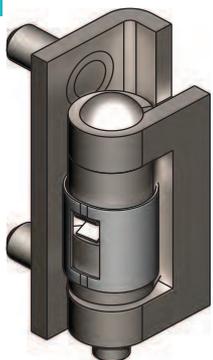
NR KATALOGOWY	ELEMENT SKŁADOWE	MATERIAŁ
3.ST47.002	Stopa, Sworzeń	Stal ocynkowana
	Uchwyt	Stal bez pokrycia
3.ST47.002SN	Uchwyt, Stopa, Sworzeń	Stal nierdzewna



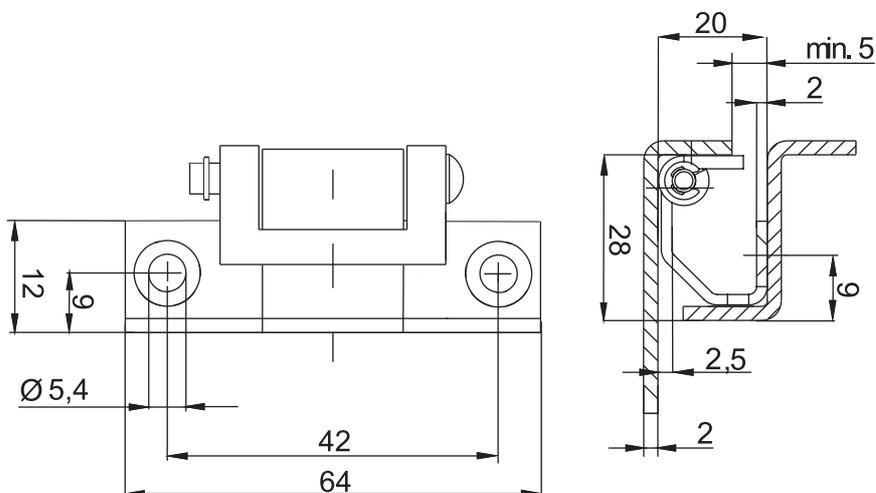
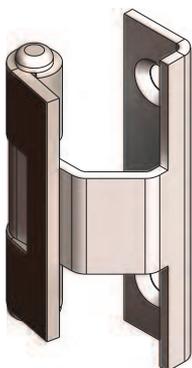
NR KATALOGOWY	ELEMENT SKŁADOWE	MATERIAŁ
3.ST13.001	Stopa, Sworzeń	Stal ocynkowana
	Uchwyt	Stal bez pokrycia
3.ST13.001SN	Uchwyt, Stopa, Sworzeń	Stal nierdzewna



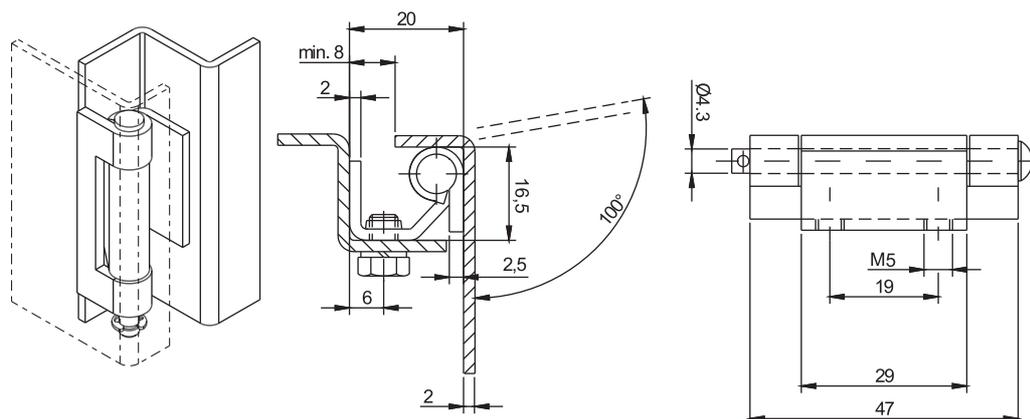
NR KATALOGOWY	ELEMENT SKŁADOWE	MATERIAŁ
3.ST16.001	Stopa, Sworzeń	Stal ocynkowana
	Uchwyt	Stal bez pokrycia
3.ST16.001SN	Uchwyt, Stopa, Sworzeń	Stal nierdzewna

NOWOŚĆ


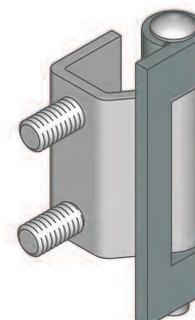
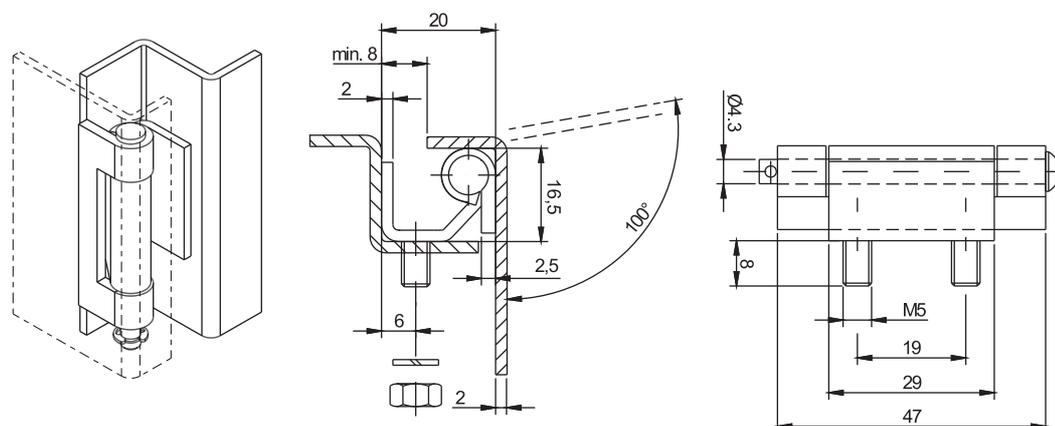
NR KATALOGOWY	ELEMENT SKŁADOWE	MATERIAŁ
3.ST16.004	Uchwyt	Stal bez pokrycia
	Stopa, Sworzeń	Stal ocynkowana
	Sprężyna	Stal nierdzewna

NOWOŚĆ


NR KATALOGOWY	ELEMENT SKŁADOWE	MATERIAŁ
3.ST16.006	Stopa, Sworzeń	Stal ocynkowana
	Uchwyt	Stal bez pokrycia



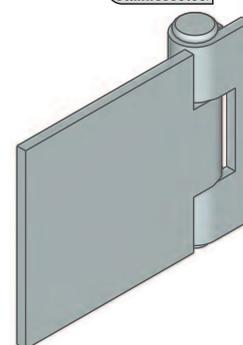
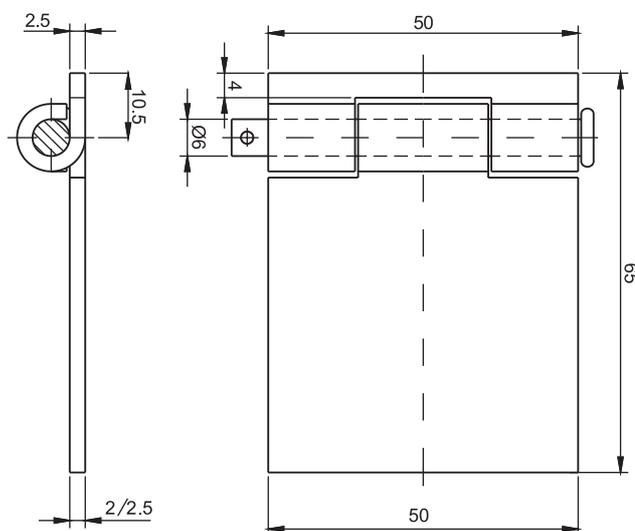
NR KATALOGOWY	ELEMENT SKŁADOWE	MATERIAŁ
3.ST5.003	Stopa, Sworzeń	Stal ocynkowana
	Uchwyt,	Stal bez pokrycia
3.ST5.003SN	Uchwyt, Stopa, Sworzeń	Stal nierdzewna



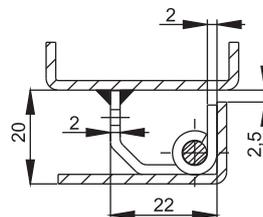
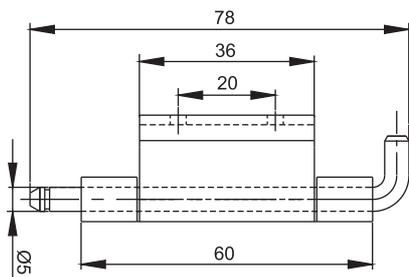
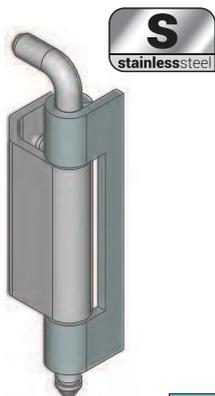
ZAWIASY

3B

NR KATALOGOWY	ELEMENT SKŁADOWE	MATERIAŁ
3.ST5.001	Stopa, Sworzeń	Stal ocynkowana
	Uchwyt	Stal bez pokrycia
3.ST5.001SN	Uchwyt, Stopa, Sworzeń	Stal nierdzewna



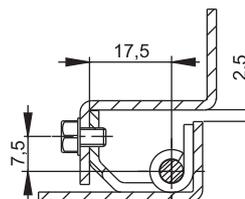
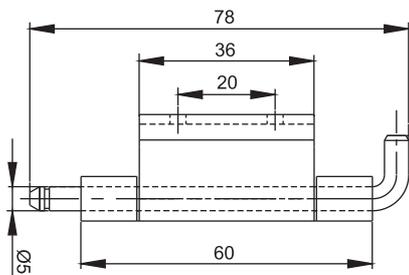
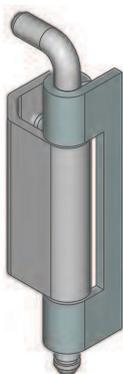
NR KATALOGOWY	ELEMENT SKŁADOWE	MATERIAŁ
3.ST6.001	Uchwyt, Stopa, Sworzeń	Stal bez pokrycia
3.ST6.001SN	Uchwyt, Stopa, Sworzeń	Stal nierdzewna



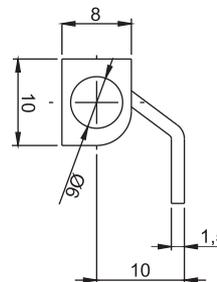
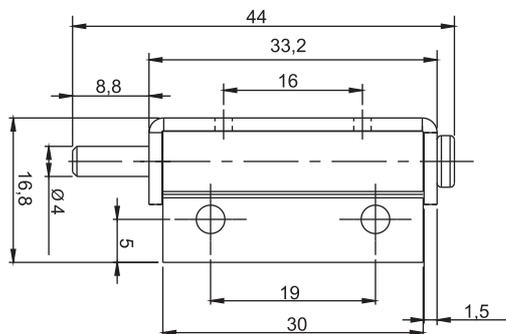
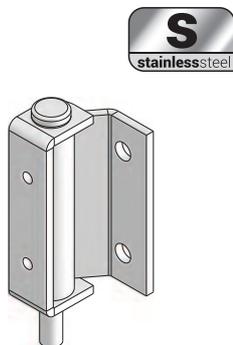
NR KATALOGOWY	ELEMENT SKŁADOWE	MATERIAŁ
3.ST43.001	Uchwyt, Stopa	Stal bez pokrycia
	Sworzeń	Stal ocynkowana
3.ST43.001SN	Uchwyt, Stopa, Sworzeń	Stal nierdzewna

ZAWIASY

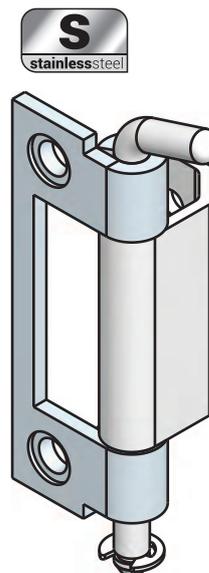
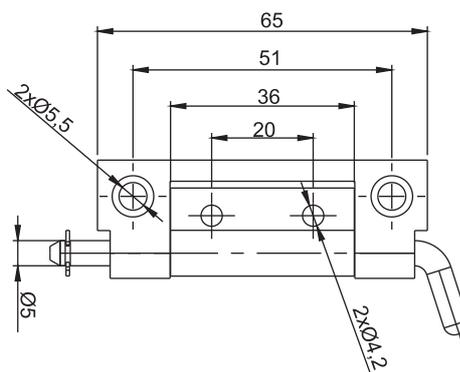
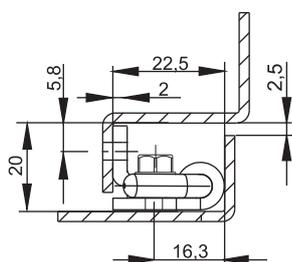
3B



NR KATALOGOWY	ELEMENT SKŁADOWE	MATERIAŁ
3.ST43.002	Uchwyt, Sworzeń	Stal ocynkowana
	Stopa	Stal bez pokrycia
3.ST43.002SN	Uchwyt, Stopa, Sworzeń	Stal nierdzewna



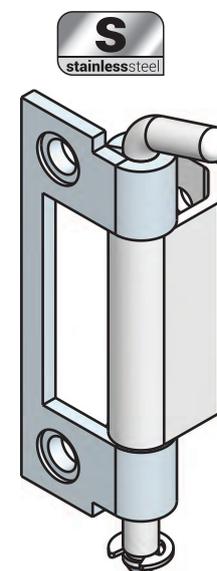
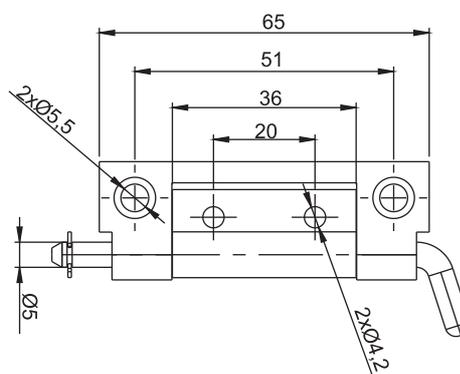
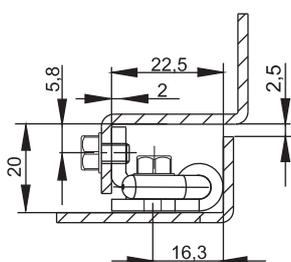
NR KATALOGOWY	ELEMENT SKŁADOWE	MATERIAŁ
3.ST43-2.001	Uchwyt, Stopa, Sworzeń	Stal ocynkowana
3.ST43-2.001SN	Uchwyt, Stopa, Sworzeń	Stal nierdzewna



NR KATALOGOWY	ELEMENTY SKŁADOWE	MATERIAŁ
3.ST43.003	Uchwyt, Stopa	Stal ocynkowana
	Sworzeń	Stal ocynkowana
3.ST43.003SN	Uchwyt, Stopa, Sworzeń	Stal nierdzewna

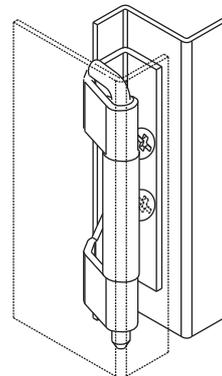
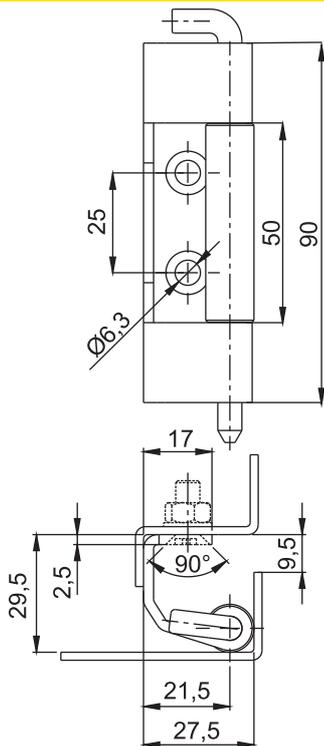
ZAWIASY

3B

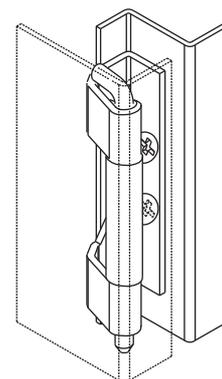
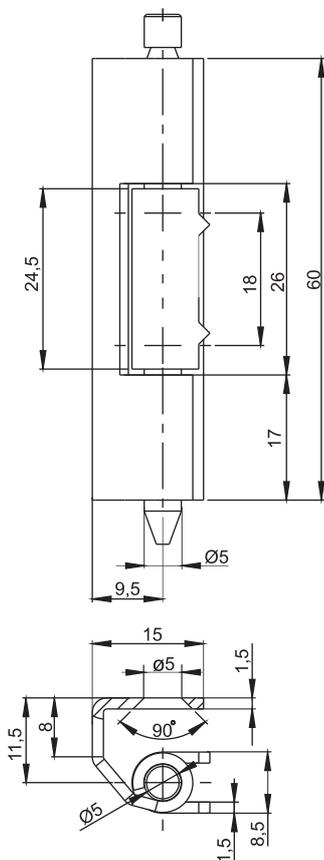


NR KATALOGOWY	ELEMENTY SKŁADOWE	MATERIAŁ
3.ST43.004*	Uchwyt, Sworzeń	Stal ocynkowana
	Stopa	Stal ocynkowana
3.ST43.004SN	Uchwyt, Stopa, Sworzeń	Stal nierdzewna

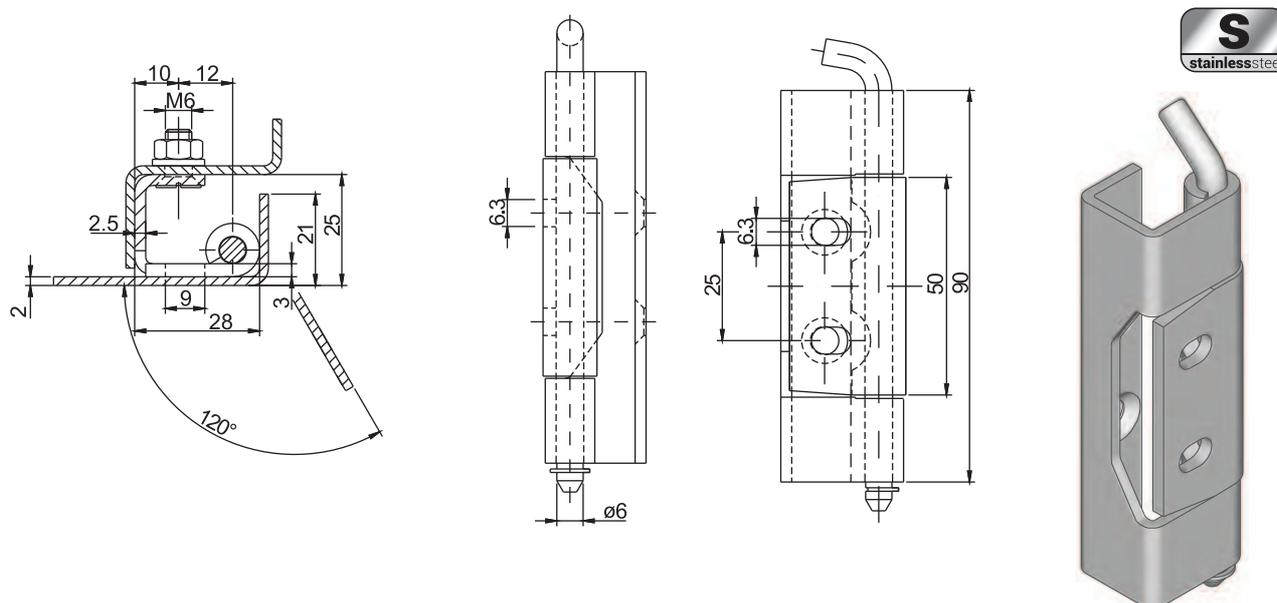
* - możliwość zamówienia zawiasu w wersji bez pokrycia



NR KATALOGOWY	ELEMENTY SKŁADOWE	MATERIAŁ
3.ST12-1.001	Stopa, Sworzeń	Stal ocynkowana
	Uchwyt	Stal bez pokrycia
3.ST12-1.001SN	Uchwyt, Stopa, Sworzeń	Stal nierdzewna



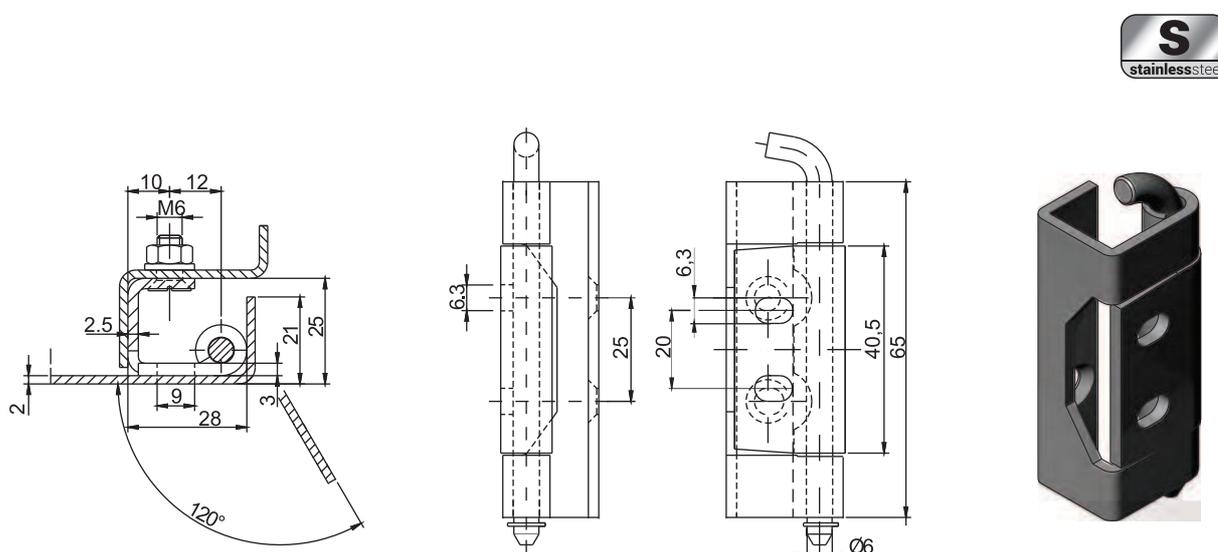
NR KATALOGOWY	ELEMENTY SKŁADOWE	MATERIAŁ
3.ST32.003	Stopa, Sworzeń	Stal ocynkowana
	Uchwyt	Stal bez pokrycia
3.ST32.003SN	Uchwyt, Stopa, Sworzeń	Stal nierdzewna



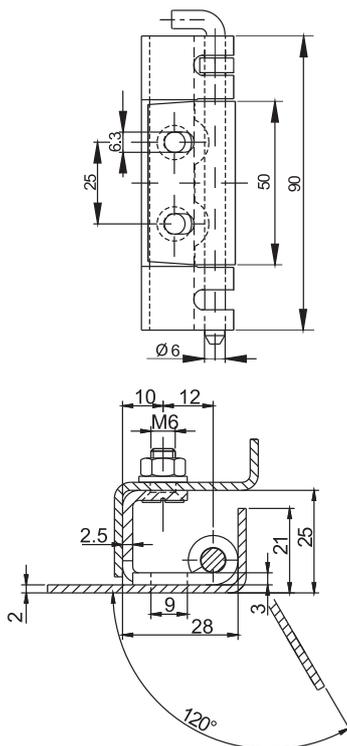
NR KATALOGOWY	ELEMENTY SKŁADOWE	MATERIAŁ
3.ST12.001	Uchwyt, Stopa, Sworzeń	Stal ocynkowana
3.ST12.001SN	Uchwyt, Stopa, Sworzeń	Stal nierdzewna

ZAWIASY

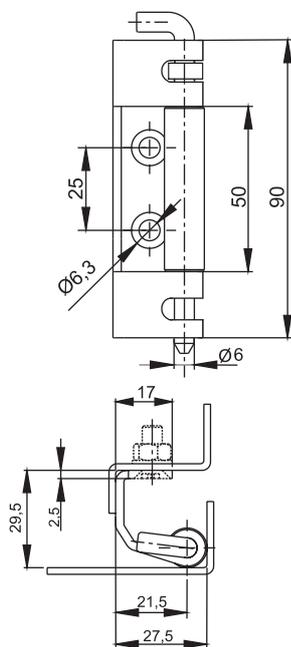
3B



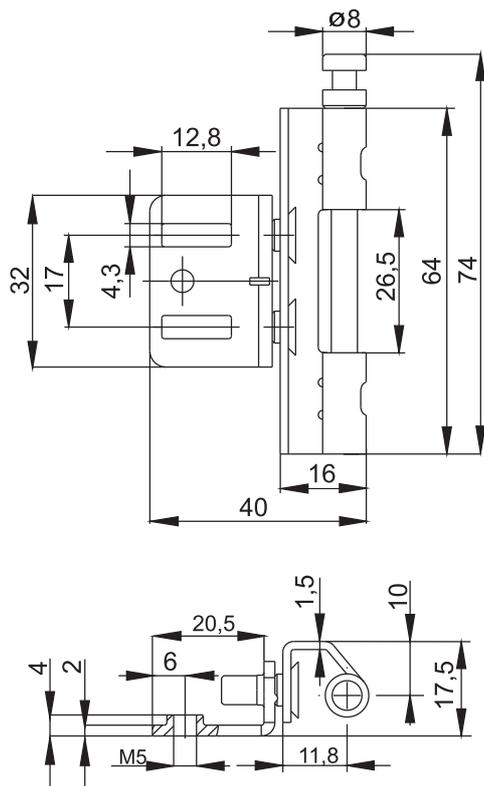
NR KATALOGOWY	ELEMENTY SKŁADOWE	MATERIAŁ
3.ST12-2.001	Uchwyt, Stopa, Sworzeń	Stal ocynkowana
3.ST12-2.001SN	Uchwyt, Stopa, Sworzeń	Stal nierdzewna



NR KATALOGOWY	ELEMENTY SKŁADOWE	MATERIAŁ
3.ST12B.001	Uchwyt, Stopa, Sworzeń	Stal ocynkowana
	Blokada	POM
3.ST12B.001SN	Uchwyt, Stopa, Sworzeń	Stal nierdzewna



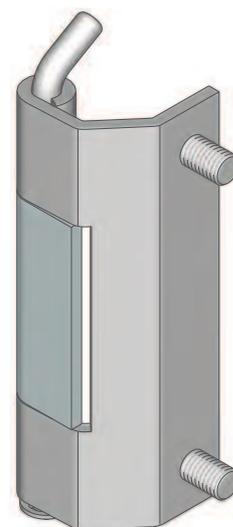
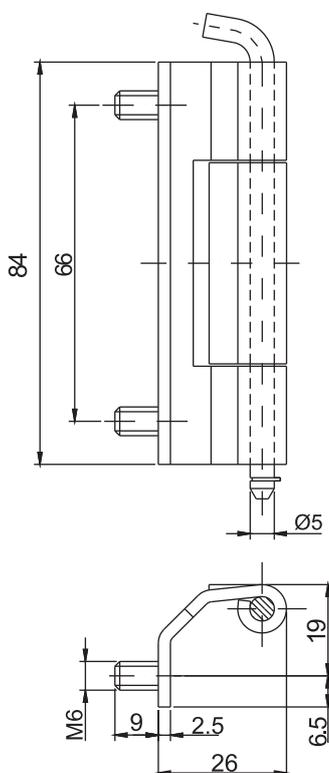
NR KATALOGOWY	ELEMENTY SKŁADOWE	MATERIAŁ
3.ST12-1B.001	Uchwyt, Stopa, Sworzeń	Stal ocynkowana
	Blokada	POM
3.ST12-1B.001SN	Uchwyt, Stopa, Sworzeń	Stal nierdzewna



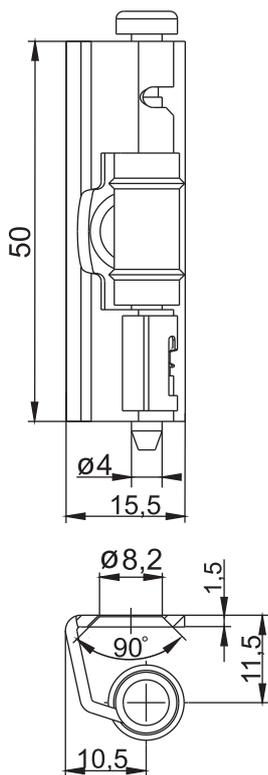
ZAWIASY

3B

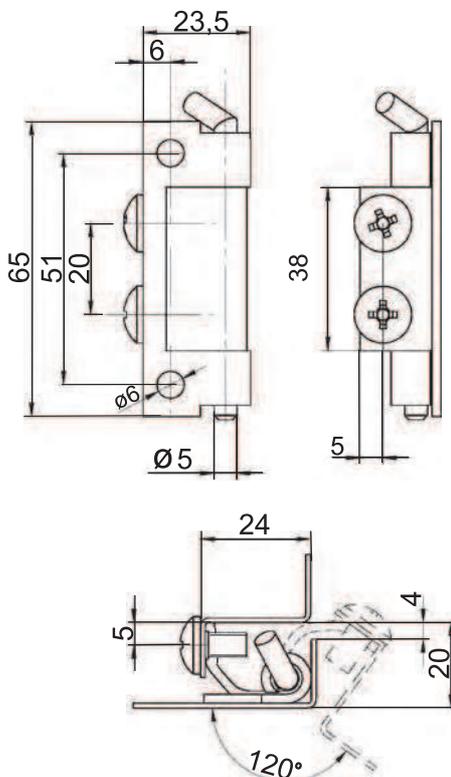
NR KATALOGOWY	ELEMENTY SKŁADOWE	MATERIAŁ
3.ST76.001	Uchwyt, Stopa, Sworzeń	Stal ocynkowana
3.ST76.001SN	Uchwyt, Stopa, Sworzeń	Stal nierdzewna



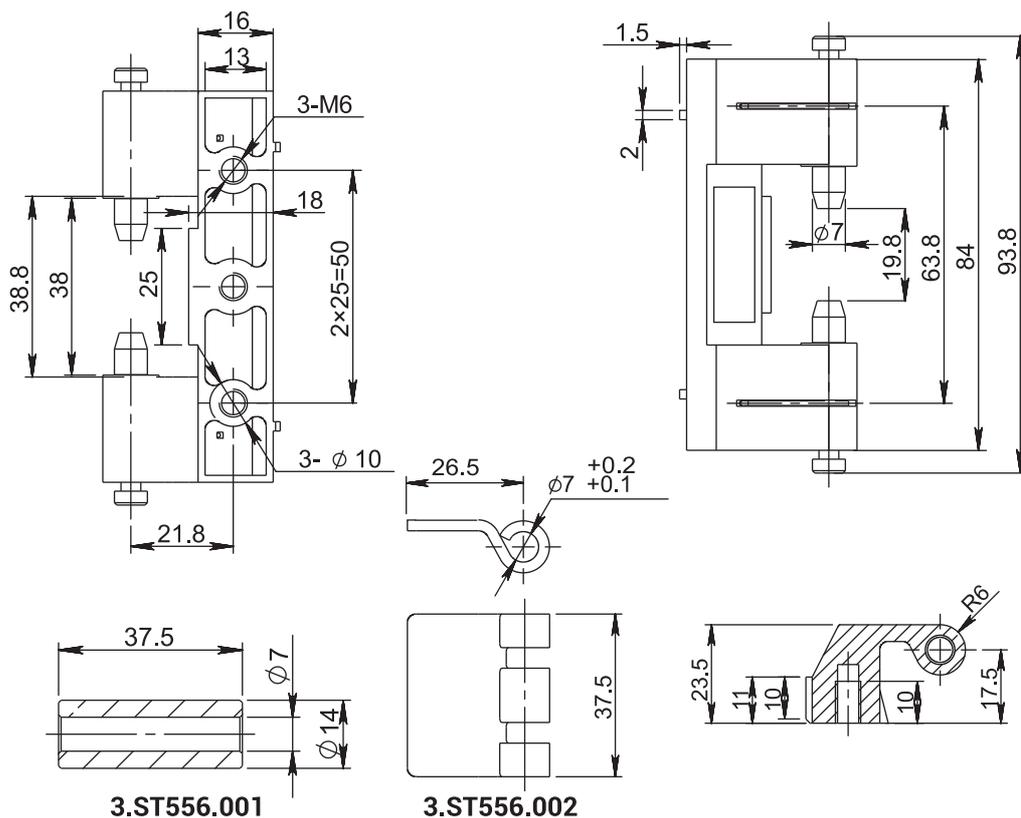
NR KATALOGOWY	ELEMENTY SKŁADOWE	MATERIAŁ
3.ST19-2.001	Stopa, Sworzeń	Stal ocynkowana
	Uchwyt	Stal bez pokrycia
3.ST19-2.001SN	Uchwyt, Stopa, Sworzeń	Stal nierdzewna

NOWOŚĆ


NR KATALOGOWY	ELEMENTY SKŁADOWE	MATERIAŁ
3.ST32.005	Stopa, Sworzeń	Stal ocynkowana
	Uchwyt	Stal bez pokrycia

NOWOŚĆ


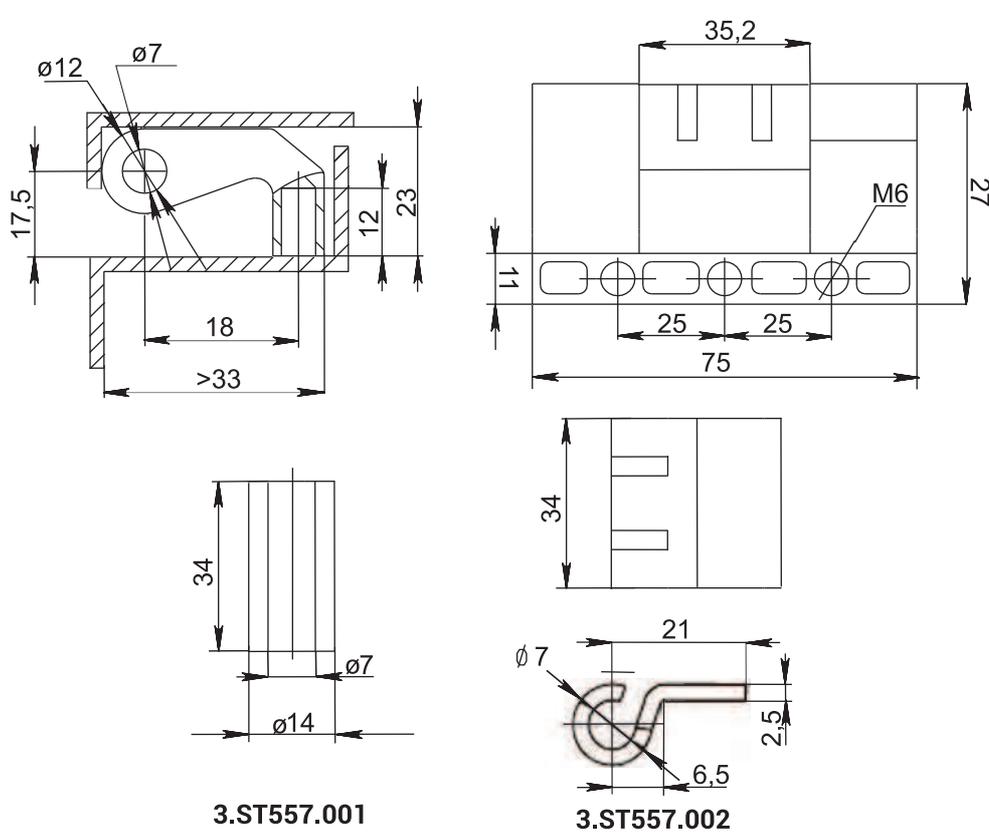
NR KATALOGOWY	ELEMENTY SKŁADOWE	MATERIAŁ
3.537.001	Uchwyt, Stopa, Sworzeń	Stal ocynkowana
3.537.001SN *	Uchwyt, Stopa, Sworzeń	Stal nierdzewna



NOWOŚĆ

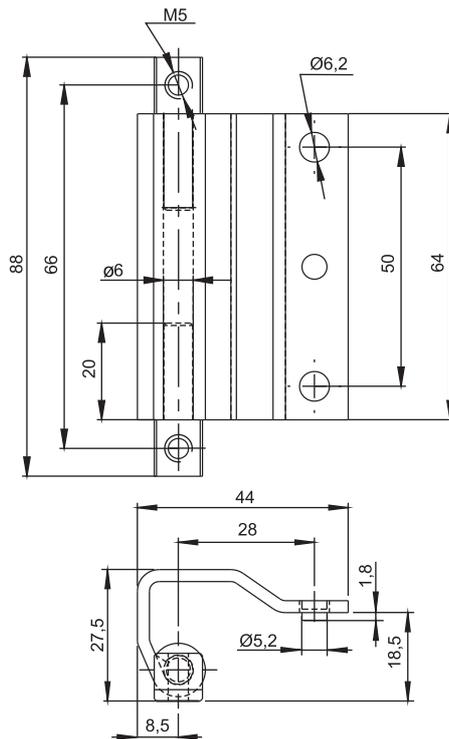
ZAWIASY
3B

NR KATALOGOWY	WYKOŃCZENIE	ELEMENTY SKŁADOWE	MATERIAŁ
3.ST556.001	RAL 9005	Stopa	ZAMAK 5
3.ST556.002	-	Uchwyt, Sworzeń	Stal ocynkowana

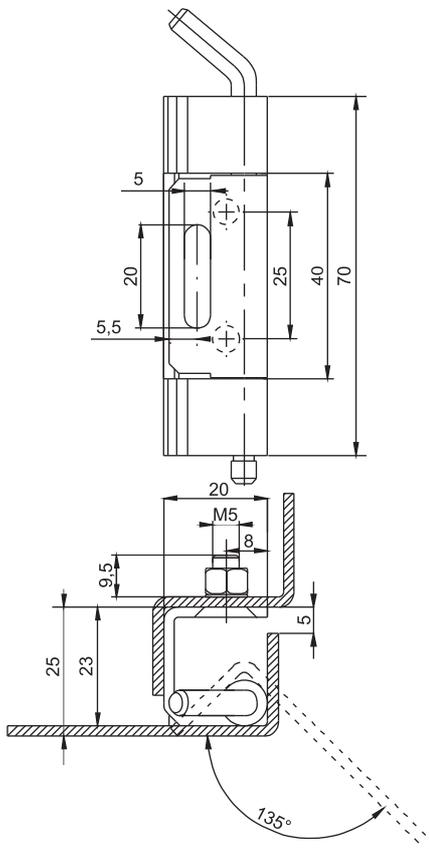
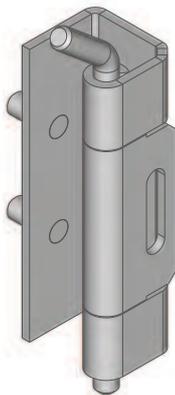


NOWOŚĆ

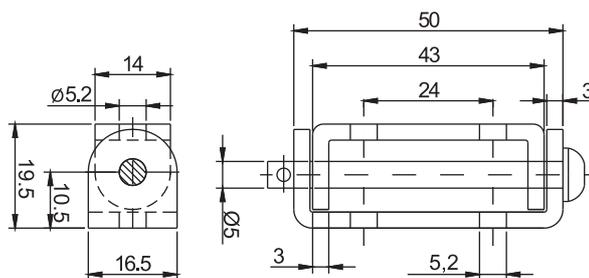
NR KATALOGOWY	WYKOŃCZENIE	ELEMENTY SKŁADOWE	MATERIAŁ
3.ST557.001	RAL 9005	Stopa	ZAMAK 5
3.ST557.002	-	Uchwyt, Sworzeń	Stal ocynkowana



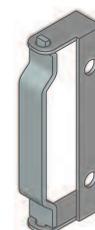
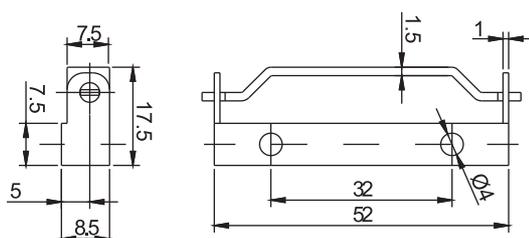
NR KATALOGOWY	ELEMENTY SKŁADOWE	MATERIAŁ
3.ST40.001	Uchwyt, Stopa, Sworzeń	Stal ocynkowana
3.ST40.001SN	Uchwyt, Stopa, Sworzeń	Stal nierdzewna



NR KATALOGOWY	ELEMENTY SKŁADOWE	MATERIAŁ
3.ST41.001	Stopa, Sworzeń	Stal ocynkowana
	Uchwyt	Stal bez pokrycia
3.ST41.001SN	Uchwyt, Stopa, Sworzeń	Stal nierdzewna



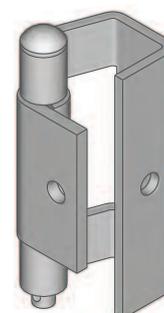
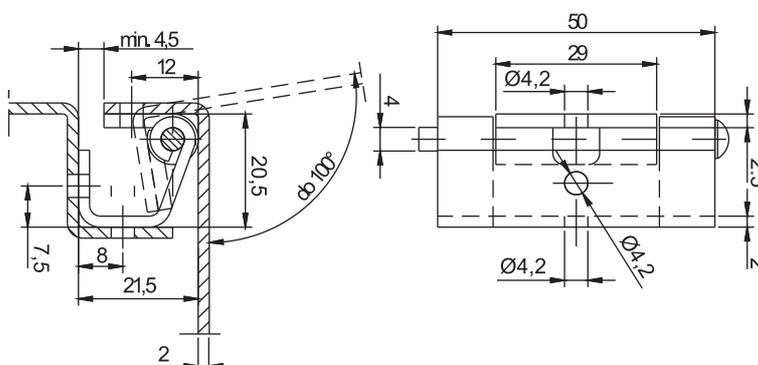
NR KATALOGOWY	ELEMENTY SKŁADOWE	MATERIAŁ
3.ST10.001	Uchwyt, Stopa, Sworzeń	Stal ocynkowana
3.ST10.001SN	Uchwyt, Stopa, Sworzeń	Stal nierdzewna



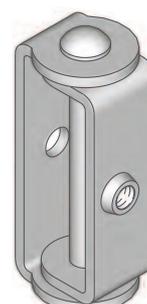
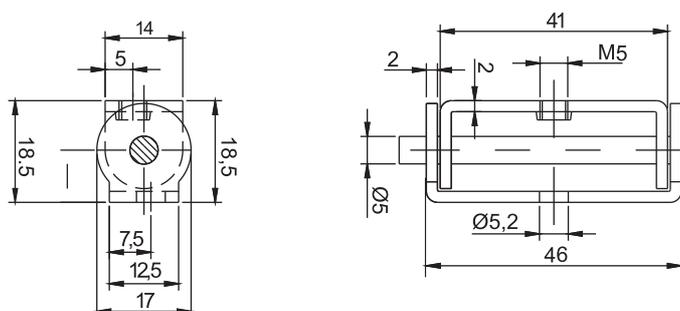
NR KATALOGOWY	ELEMENTY SKŁADOWE	MATERIAŁ
3.ST11.001	Stopa, Sworzeń	Stal ocynkowana
	Uchwyt	Stal bez pokrycia
3.ST11.001SN	Uchwyt, Stopa, Sworzeń	Stal nierdzewna

ZAWIASY

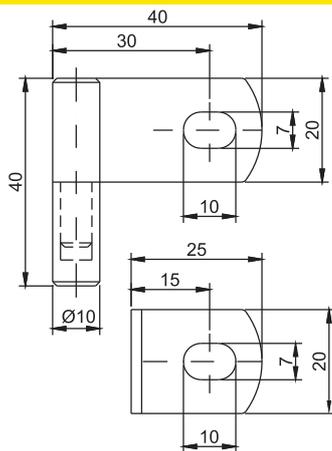
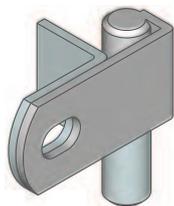
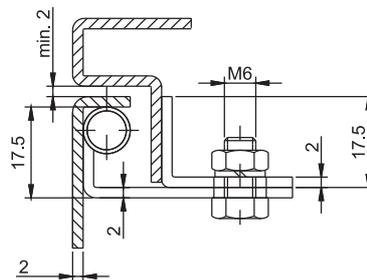
3B



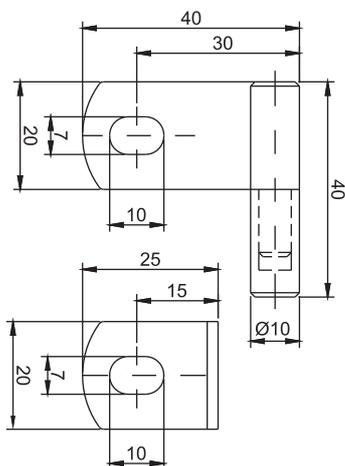
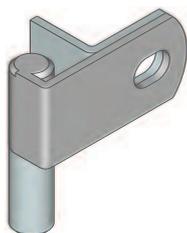
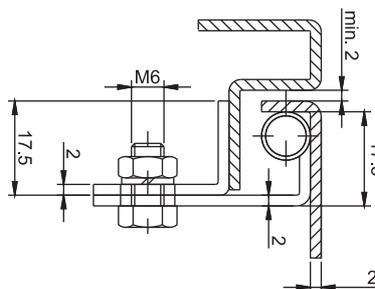
NR KATALOGOWY	ELEMENTY SKŁADOWE	MATERIAŁ
3.ST14.001	Uchwyt, Stopa, Sworzeń	Stal ocynkowana
3.ST14.001SN	Uchwyt, Stopa, Sworzeń	Stal nierdzewna



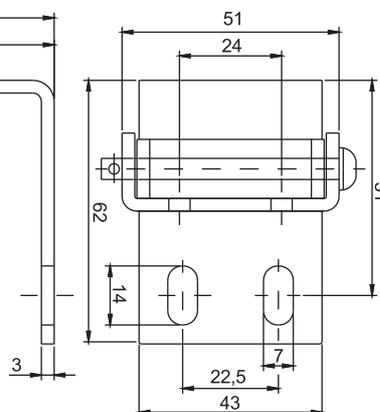
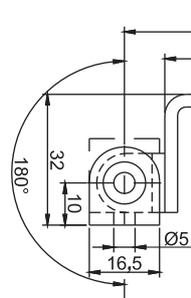
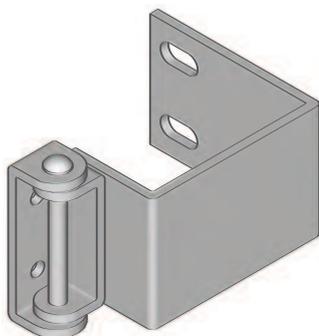
NR KATALOGOWY	ELEMENTY SKŁADOWE	MATERIAŁ
3.ST15.001	Uchwyt, Stopa, Sworzeń	Stal ocynkowana
3.ST15.001SN	Uchwyt, Stopa, Sworzeń	Stal nierdzewna


WERSJA LEWA


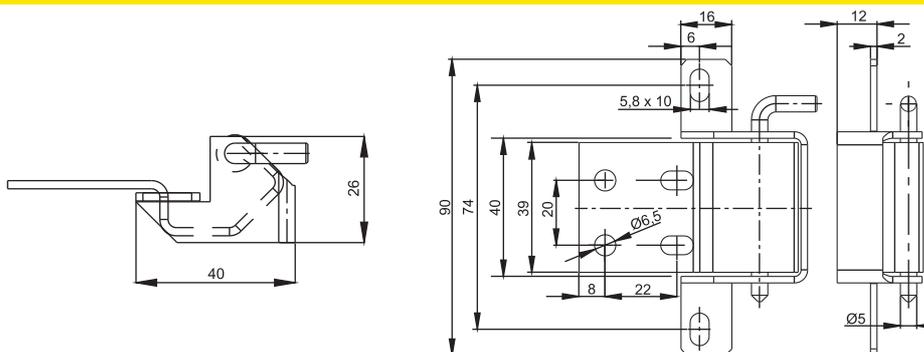
NR KATALOGOWY	ELEMENTY SKŁADOWE	MATERIAŁ
3.ST8.001	Uchwyt przykręcany	Stal ocynkowana
	Stopa spawana	Stal bez pokrycia
3.ST8.001SN	Uchwyt, Stopa	Stal nierdzewna


WERSJA PRAWA


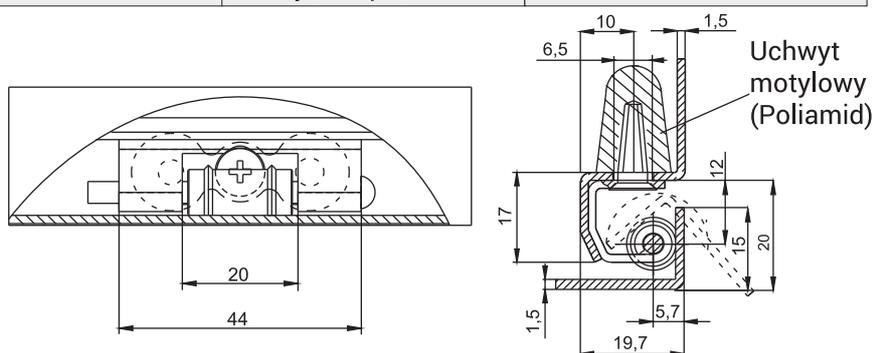
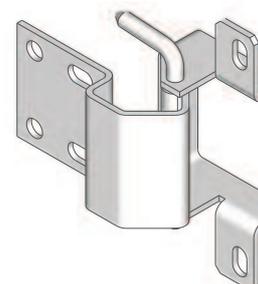
NR KATALOGOWY	ELEMENTY SKŁADOWE	MATERIAŁ
3.ST8.002	Uchwyt przykręcany	Stal ocynkowana
	Stopa spawana	Stal bez pokrycia
3.ST8.002SN	Uchwyt, Stopa	Stal nierdzewna



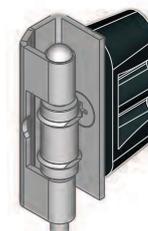
NR KATALOGOWY	ELEMENTY SKŁADOWE	MATERIAŁ
3.ST9.001	Uchwyt, Stopa, Sworzeń	Stal ocynkowana
3.ST9.001SN	Uchwyt, Stopa, Sworzeń	Stal nierdzewna



NR KATALOGOWY	ELEMENTY SKŁADOWE	MATERIAŁ
3.ST31.001	Uchwyt, Stopa, Sworzeń	Stal ocynkowana
3.ST31.001SN	Uchwyt, Stopa, Sworzeń	Stal nierdzewna

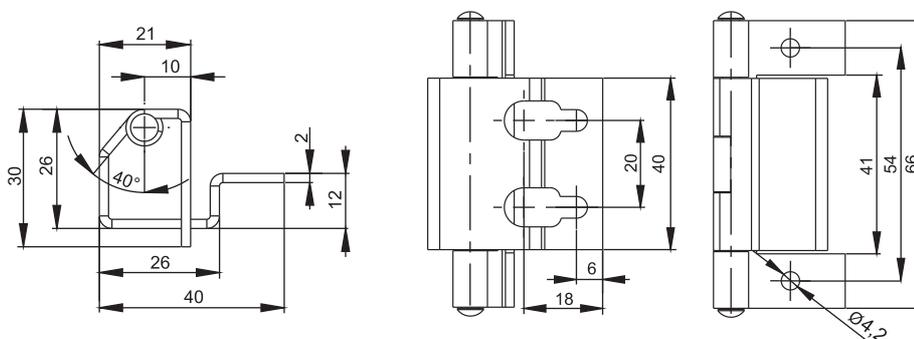


NR KATALOGOWY	ELEMENTY SKŁADOWE	MATERIAŁ
3.ST32.001	Stopa, Sworzeń	Stal ocynkowana
	Uchwyt	Stal bez pokrycia
3.ST32.001SN	Uchwyt, Stopa, Sworzeń	Stal nierdzewna

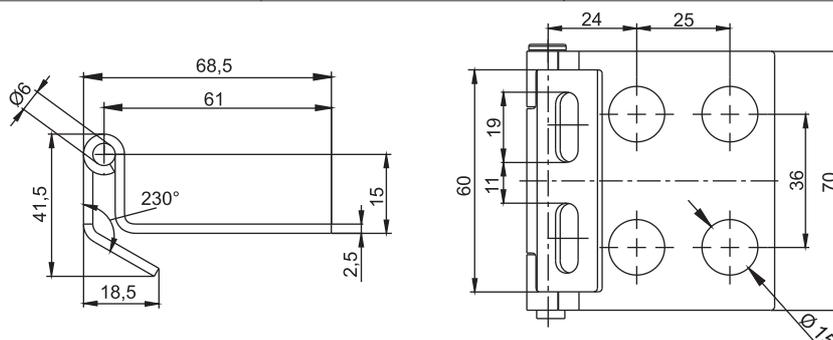
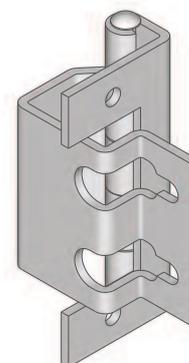


ZAWIASY

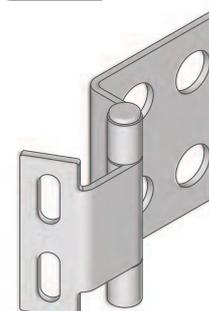
3B

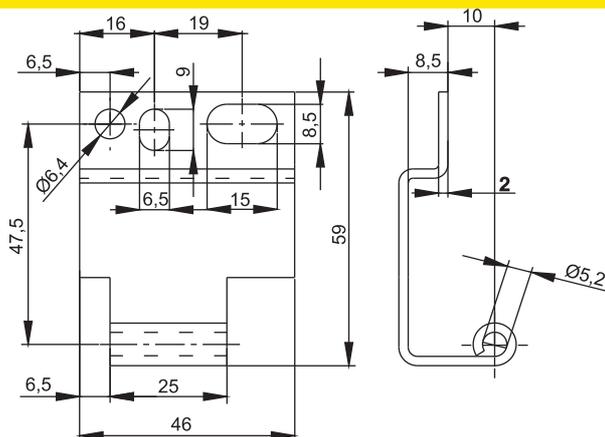
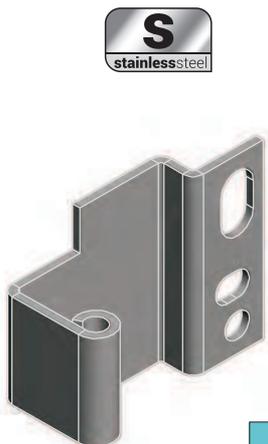


NR KATALOGOWY	ELEMENTY SKŁADOWE	MATERIAŁ
3.ST33.001	Uchwyt, Stopa, Sworzeń	Stal ocynkowana
3.ST33.001SN	Uchwyt, Stopa, Sworzeń	Stal nierdzewna

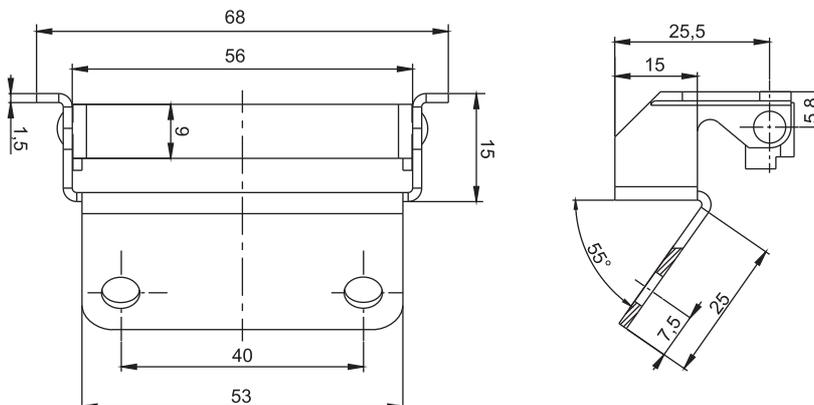
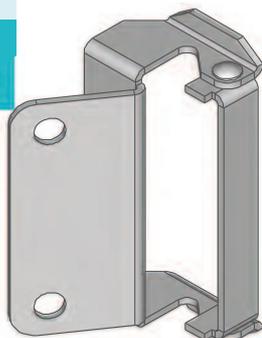


NR KATALOGOWY	ELEMENTY SKŁADOWE	MATERIAŁ
3.ST34.001	Uchwyt, Stopa, Sworzeń	Stal ocynkowana
3.ST34.001SN	Uchwyt, Stopa, Sworzeń	Stal nierdzewna

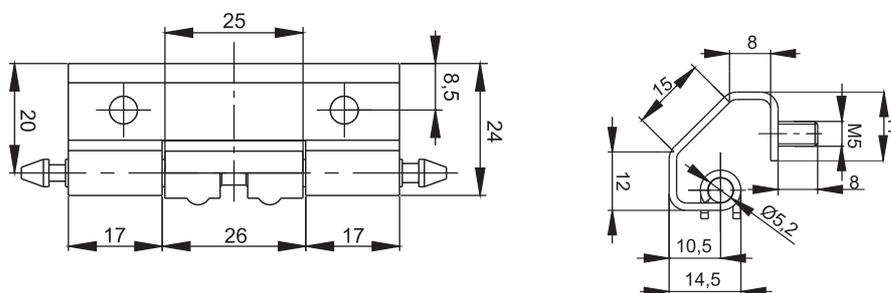
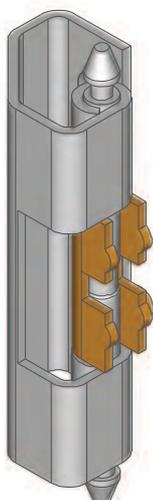




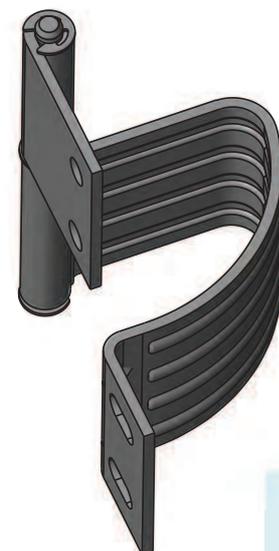
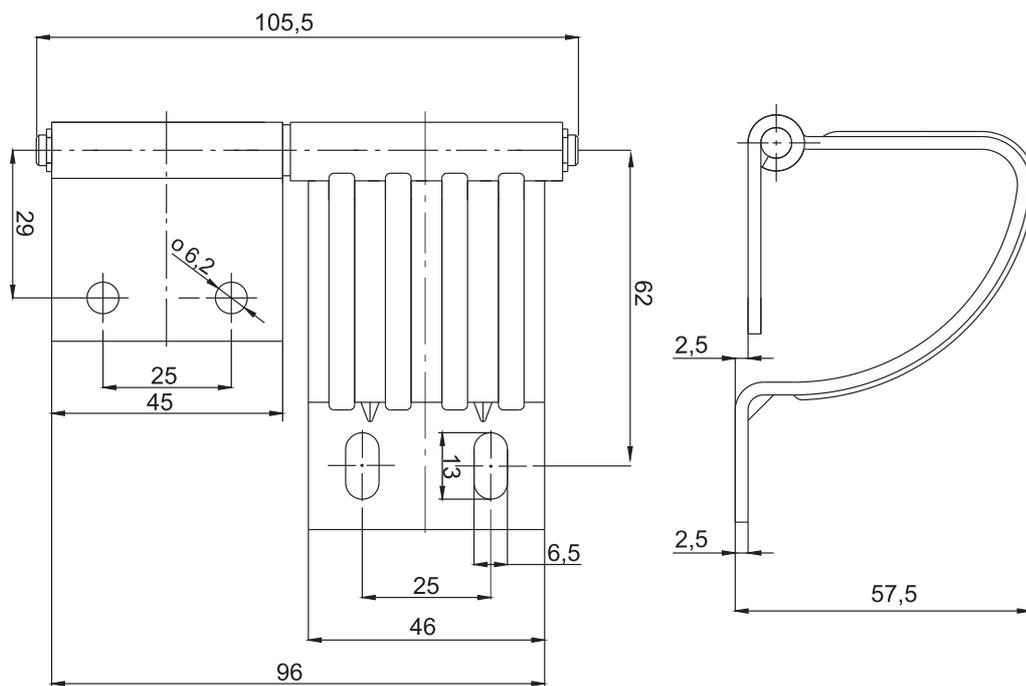
NR KATALOGOWY	ELEMENT SKŁADOWE	MATERIAŁ
3.ST36.001	Uchwyt	Stal bez pokrycia
3.ST36.001SN	Uchwyt, Stopa	Stal nierdzewna

ZAWIASY
3B


NRKATALOGOWY	ELEMENT SKŁADOWE	MATERIAŁ
3.ST38.001	Uchwyt, Stopa, Sworzeń	Stal ocynkowana
3.ST38.001SN	Uchwyt, Stopa, Sworzeń	Stal nierdzewna



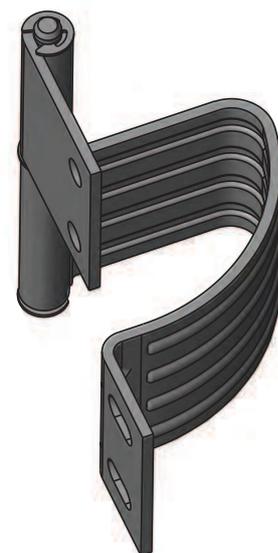
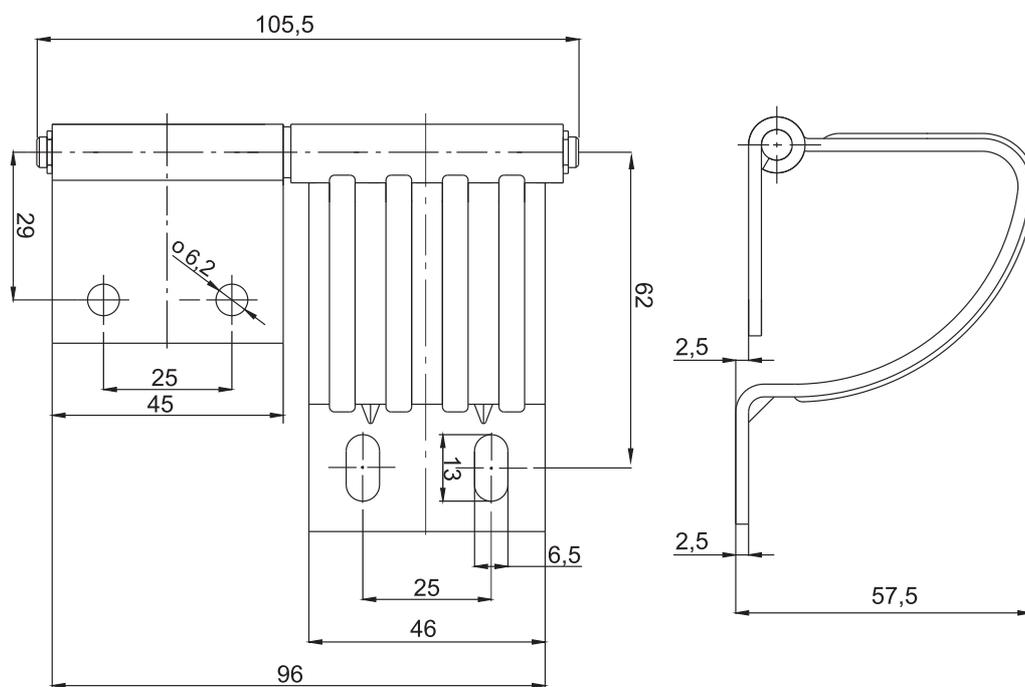
NR KATALOGOWY	ELEMENT SKŁADOWE	MATERIAŁ
3.ST39.001	Stopa, Sworzeń	Stal ocynkowana
	Uchwyt	Stal bez pokrycia
3.ST39.001SN	Uchwyt, Stopa, Sworzeń	Stal nierdzewna



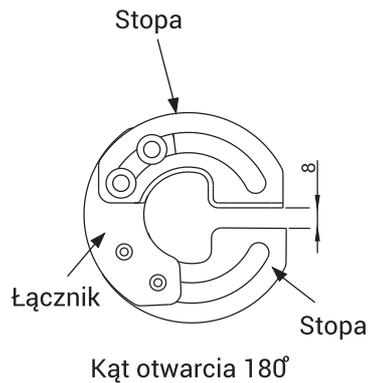
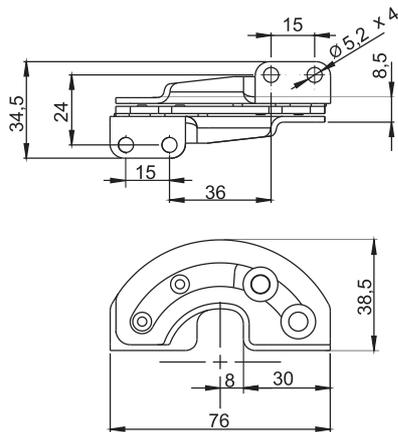
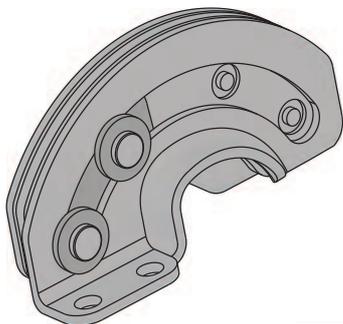
ZAWIASY

3B

NR KATALOGOWY	ELEMENT SKŁADOWE	MATERIAŁ
3.ST95.001	Uchwyt, Stopa, Sworzeń	Stal ocynkowana



NR KATALOGOWY	ELEMENT SKŁADOWE	MATERIAŁ
3.ST95.002	Uchwyt, Stopa, Sworzeń	Stal nierdzewna

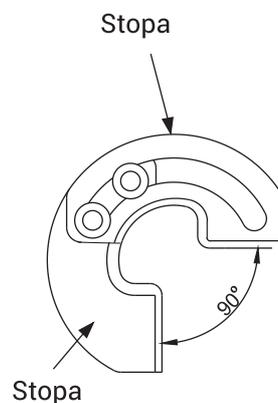
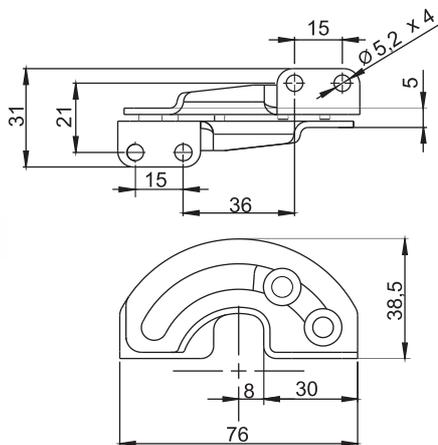


NR KATALOGOWY	ELEMENT SKŁADOWE	MATERIAŁ
3.ST98.001	Stopa, Łącznik	Stal ocynkowana
3.ST98.002	Stopa, Łącznik	Stal nierdzewna

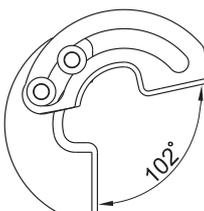
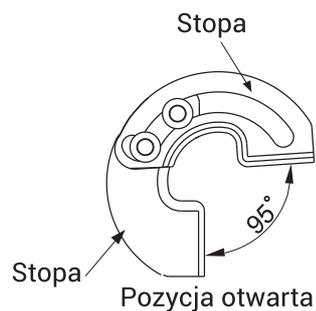
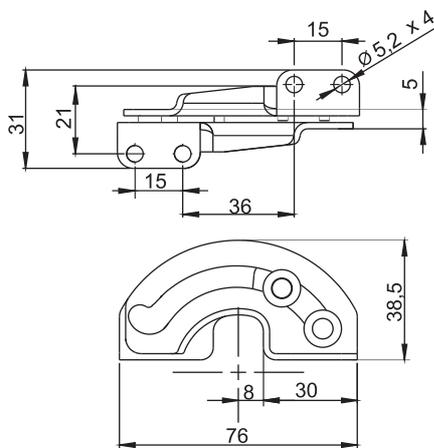
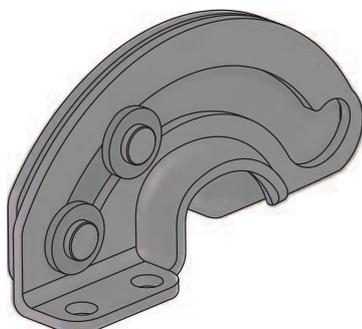


ZAWIASY

3B



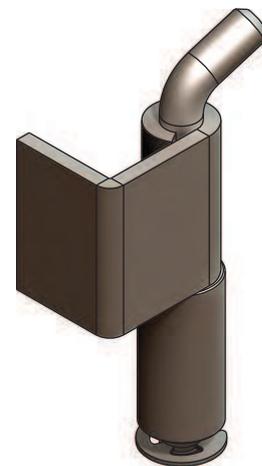
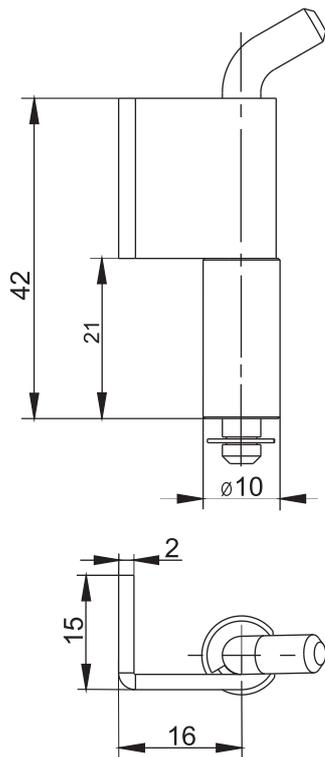
NR KATALOGOWY	ELEMENT SKŁADOWE	MATERIAŁ
3.ST98.003	Stopa	Stal ocynkowana
3.ST98.004	Stopa	Stal nierdzewna



Pozycja otwarta zablokowana

NR KATALOGOWY	ELEMENT SKŁADOWE	MATERIAŁ
3.ST98.005	Stopa	Stal ocynkowana
3.ST98.006	Stopa	Stal nierdzewna

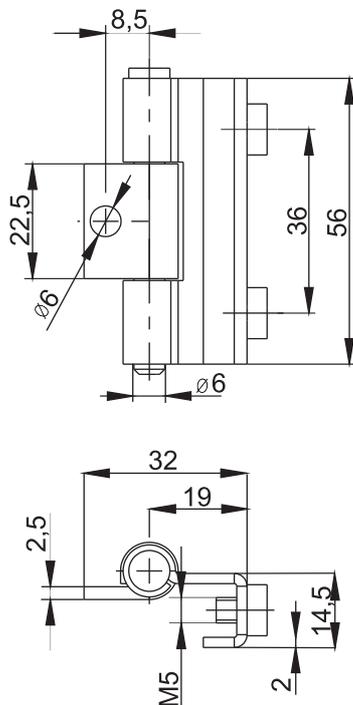
NOWOŚĆ



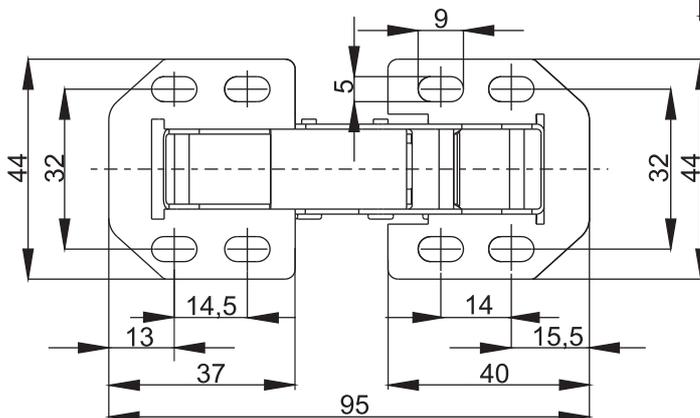
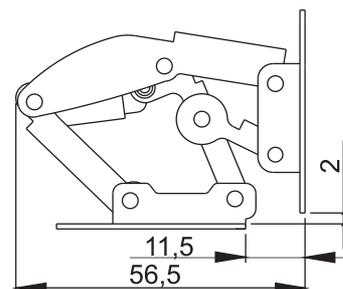
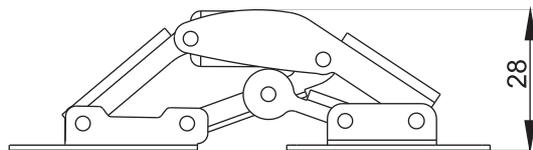
ZAWIASY
3B

NR KATALOGOWY	ELEMENT SKŁADOWE	MATERIAŁ
3.ST105.001	Uchwyt, Stopa	Stal bez pokrycia
	Sworzeń	Stal ocynkowana

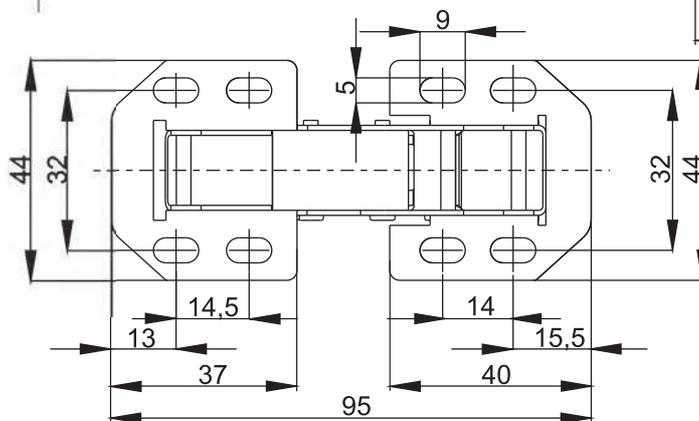
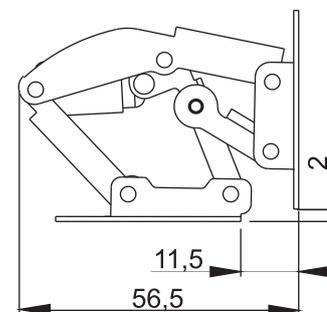
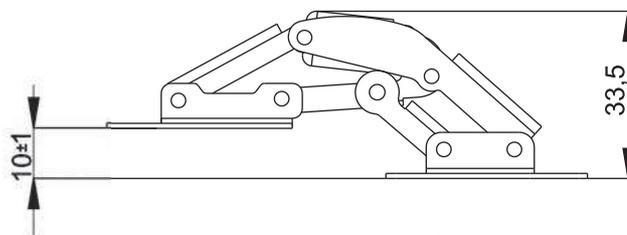
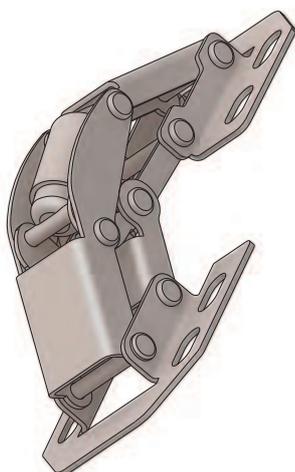
NOWOŚĆ



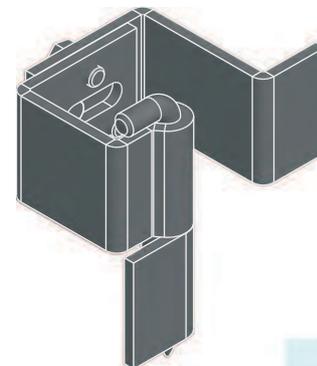
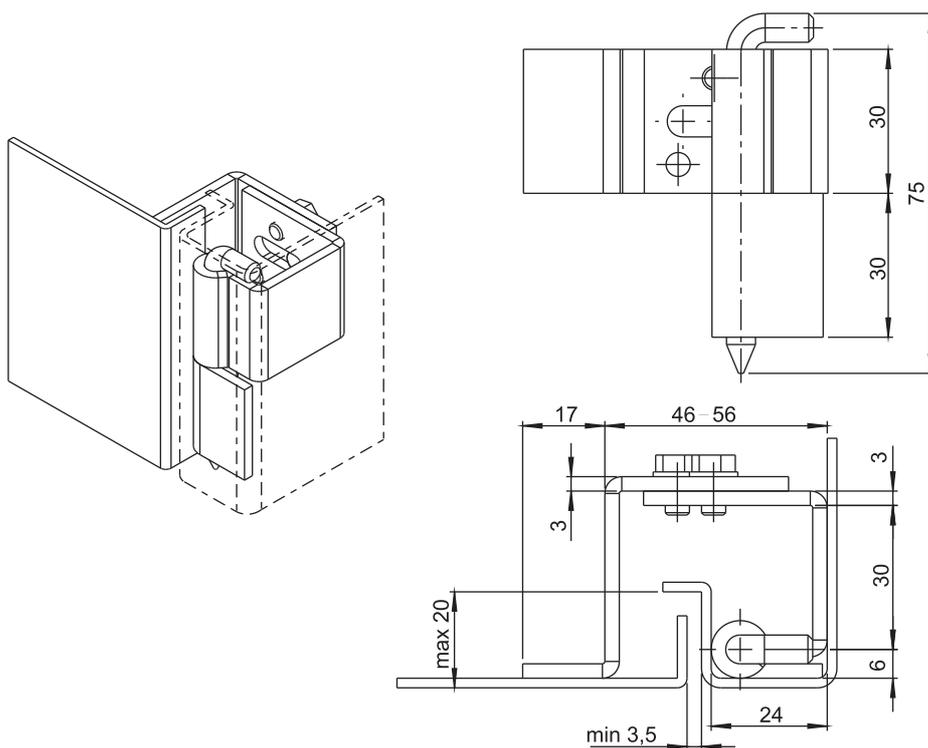
NR KATALOGOWY	ELEMENT SKŁADOWE	MATERIAŁ
3.ST112.001	Stopa, Sworzeń	Stal ocynkowana
	Uchwyt	Stal miedziana



NR KATALOGOWY	ELEMENT SKŁADOWE	MATERIAŁ
3.ST100.001	Stopa, Sworzeń, Nit	Stal ocynkowana
3.ST100.001SN	Stopa, Sworzeń, Nit	Stal nierdzewna



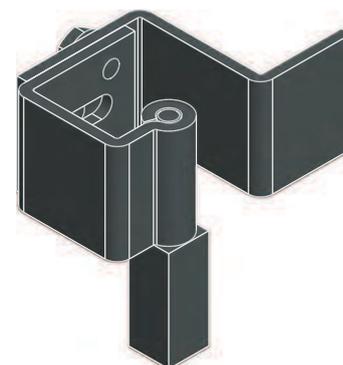
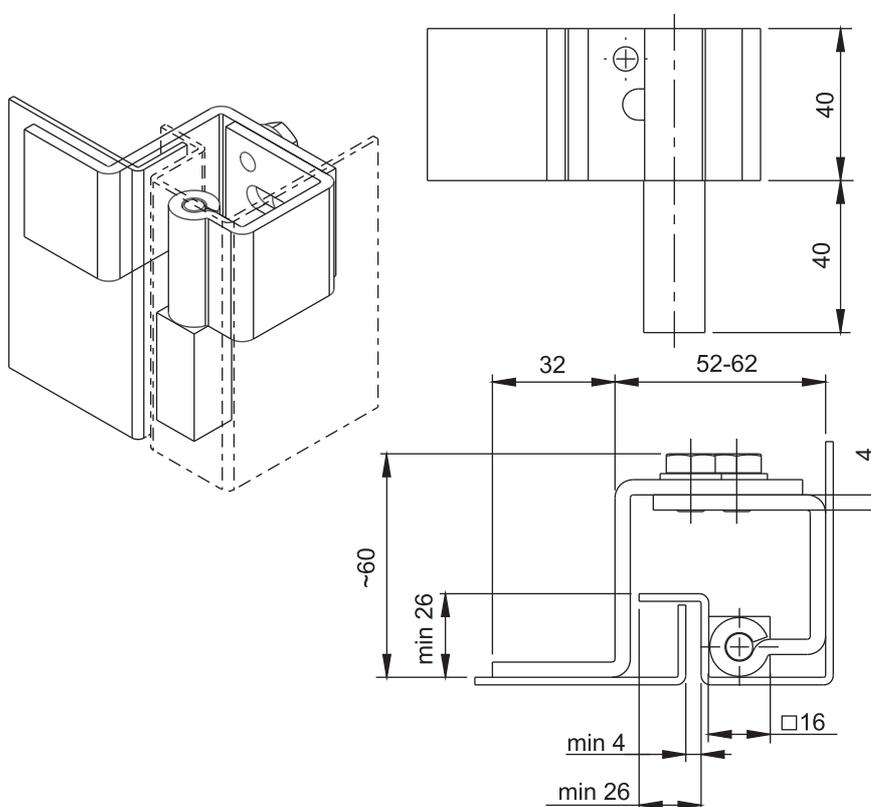
NR KATALOGOWY	ELEMENT SKŁADOWE	MATERIAŁ
3.ST100.002	Stopa, Sworzeń, Nit	Stal ocynkowana
3.ST100.002SN	Stopa, Sworzeń, Nit	Stal nierdzewna



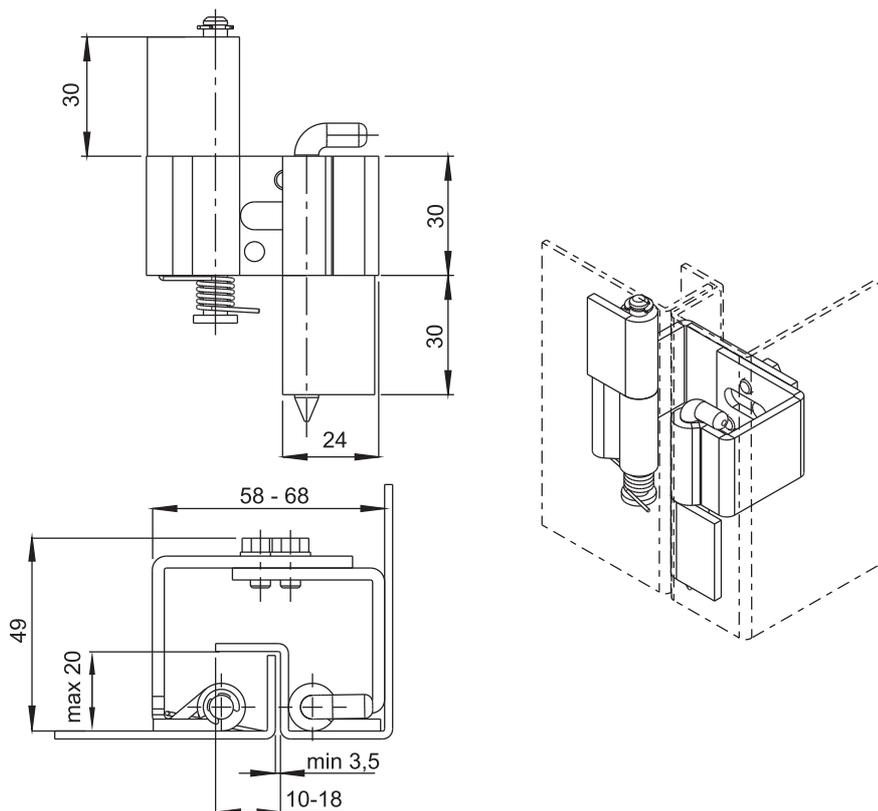
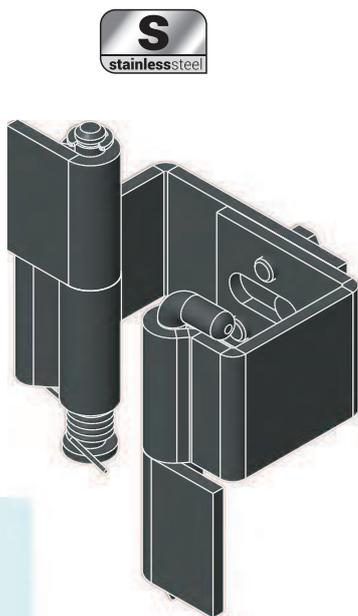
ZAWIASY

3B

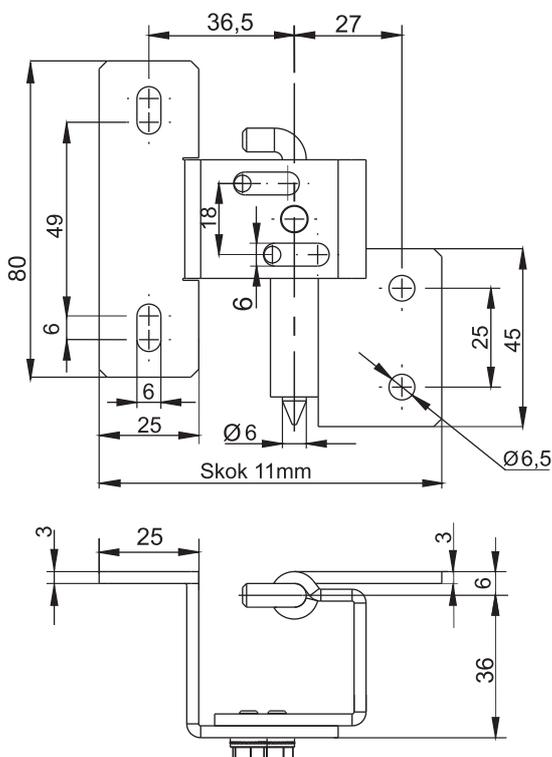
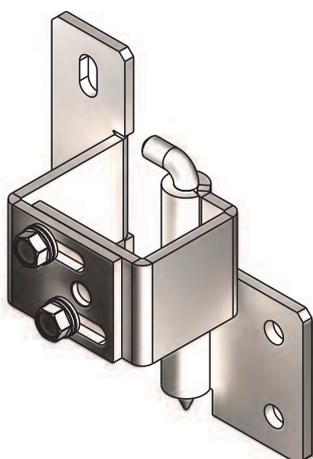
NR KATALOGOWY	ELEMENT SKŁADOWE	MATERIAŁ
3.ST46.001	Uchwyt Sworzeń	Stal bez pokrycia
	Stopa	Stal ocynkowana
3.ST46.001SN	Uchwyt, Stopa, Sworzeń	Stal nierdzewna



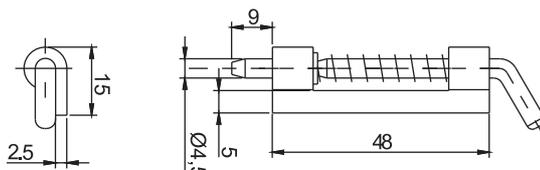
NR KATALOGOWY	ELEMENT SKŁADOWE	MATERIAŁ
3.ST46-2.001	Uchwyt, Sworzeń	Stal bez pokrycia
	Stopa	Stal ocynkowana
3.ST46-2.001SN	Uchwyt, Stopa, Sworzeń	Stal nierdzewna



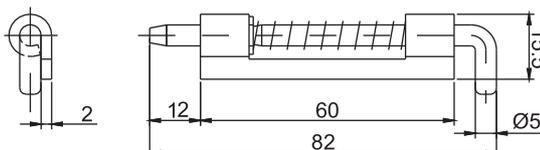
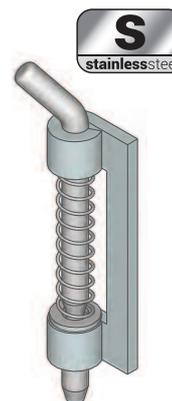
NR KATALOGOWY	ELEMENTY SKŁADOWE	MATERIAŁ
3.ST46-3.002	Uchwyt, Sworzeń	Stal ocynkowana
	Stopa	Stal bez pokrycia
3.ST46-3.002SN	Uchwyt, Stopa, Sworzeń	Stal nierdzewna

NOWOŚĆ


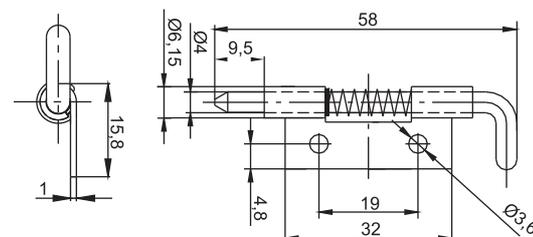
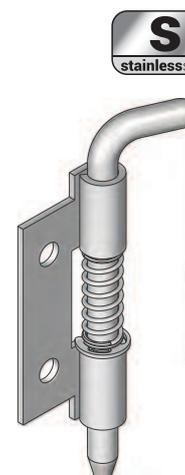
NR KATALOGOWY	ELEMENTY SKŁADOWE	MATERIAŁ
3.ST46-4.001	Uchwyt, Stopa, Sworzeń	Stal ocynkowana
3.ST46-4.001SN	Uchwyt, Stopa, Sworzeń	Stal nierdzewna



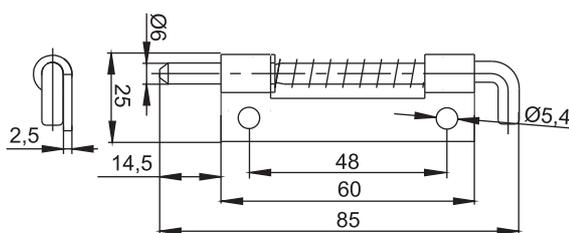
NR KATALOGOWY	ELEMENTY SKŁADOWE	MATERIAŁ
3.ST20.001	Uchwyt	Stal bez pokrycia
	Sworzeń	Stal ocynkowana
3.ST20.001SN	Uchwyt, Sworzeń	Stal nierdzewna



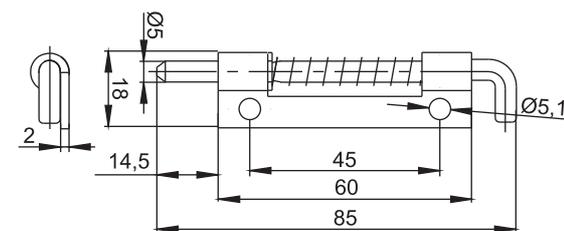
NR KATALOGOWY	ELEMENTY SKŁADOWE	MATERIAŁ
3.ST20.002	Uchwyt	Stal bez pokrycia
	Sworzeń	Stal ocynkowana
3.ST20.002SN	Uchwyt, Sworzeń	Stal nierdzewna



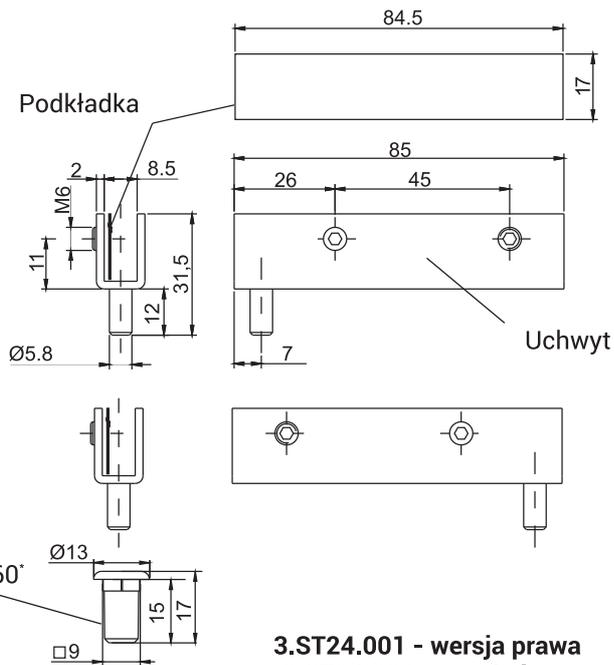
NR KATALOGOWY	ELEMENTY SKŁADOWE	MATERIAŁ
3.ST20.003	Uchwyt, Sworzeń	Stal ocynkowana
3.ST20.003SN	Uchwyt, Sworzeń	Stal nierdzewna



NR KATALOGOWY	ELEMENTY SKŁADOWE	MATERIAŁ
3.ST20.004	Uchwyt, Sworzeń	Stal ocynkowana
3.ST20.004SN	Uchwyt, Sworzeń	Stal nierdzewna



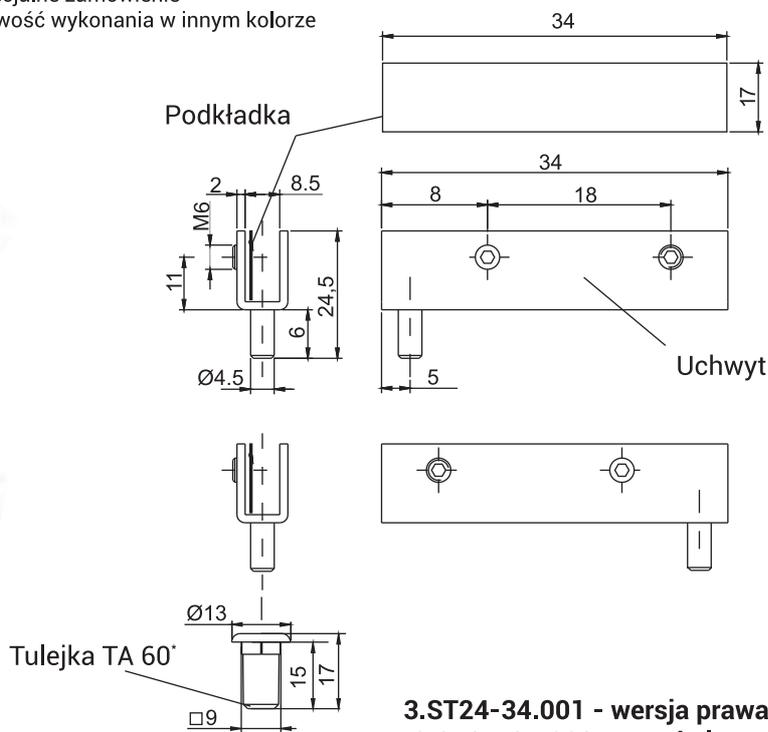
NR KATALOGOWY	ELEMENTY SKŁADOWE	MATERIAŁ
3.ST20.005	Uchwyt, Sworzeń	Stal ocynkowana
3.ST20.005SN	Uchwyt, Sworzeń	Stal nierdzewna


3.ST24.001 - wersja prawa
3.ST24.002 - wersja lewa

NR KATALOGOWY	WYKOŃCZENIE	ELEMENTY SKŁADOWE	MATERIAŁ
3.ST24.001	RAL9005, 7035**	Uchwyt	Stal ocynkowana
		Podkładka	Mosiądz bez pokrycia
3.ST24.002	RAL9005, 7035**	Uchwyt	Stal ocynkowana
		Podkładka	Mosiądz bez pokrycia

* na specjalne zamówienie

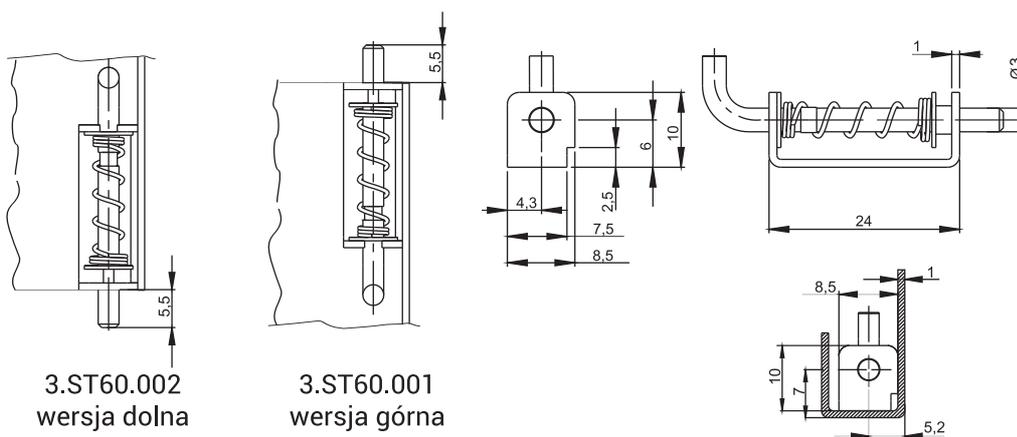
** możliwość wykonania w innym kolorze


3.ST24-34.001 - wersja prawa
3.ST24-34.002 - wersja lewa

NR KATALOGOWY	WYKOŃCZENIE	ELEMENTY SKŁADOWE	MATERIAŁ
3.ST24-34.001	RAL9005, 7035**	Uchwyt	Stal ocynkowana
		Podkładka	Mosiądz
3.ST24-34.002	RAL9005, 7035**	Uchwyt	Stal ocynkowana
		Podkładka	Mosiądz

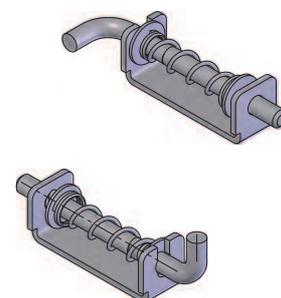
* na specjalne zamówienie

** możliwość wykonania w innym kolorze



3.ST60.002
wersja dolna

3.ST60.001
wersja górna

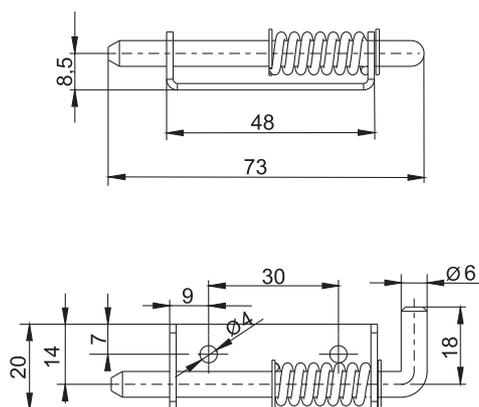


NR KATALOGOWY	ELEMENTY SKŁADOWE	MATERIAŁ
3.ST60.001	Uchwyt	Stal bez pokrycia
3.ST60.002	Sworzeń	Stal ocynkowana
3.ST60.001SN 3.ST60.002SN	Uchwyt, Sworzeń	Stal nierdzewna

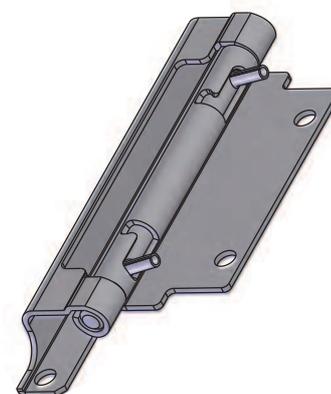
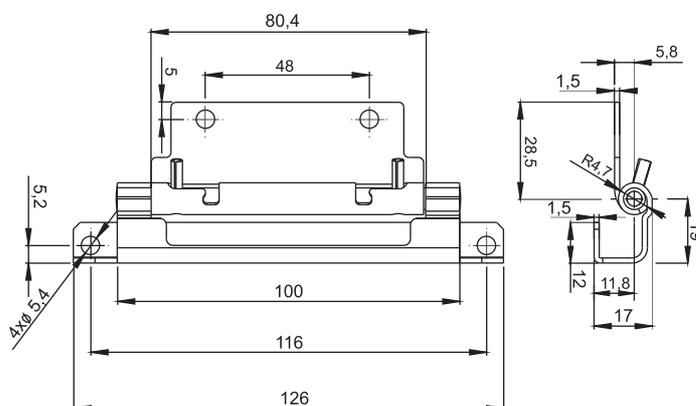
NOWOŚĆ

ZAWIASY

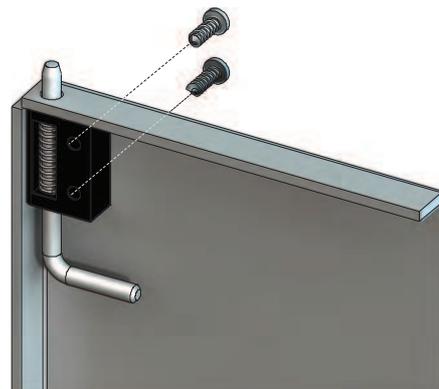
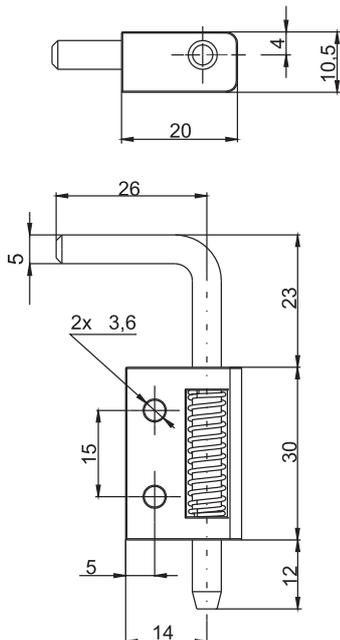
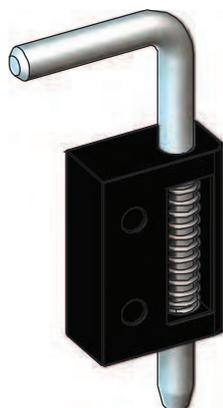
3B



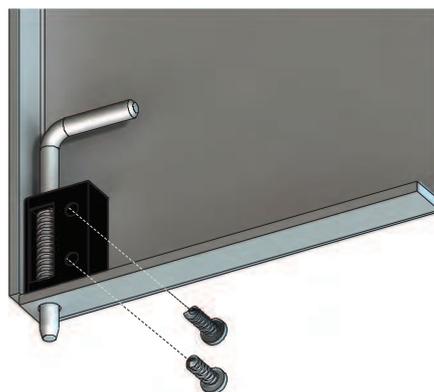
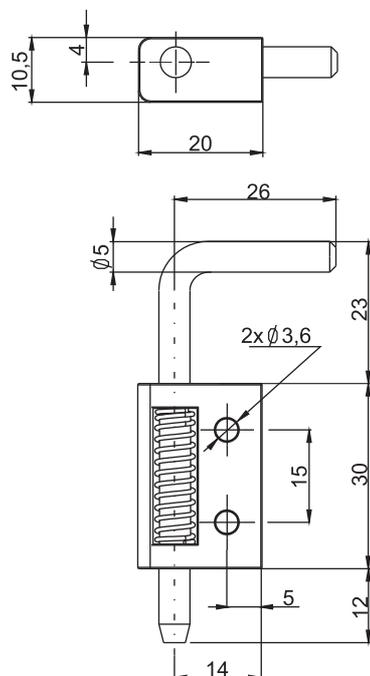
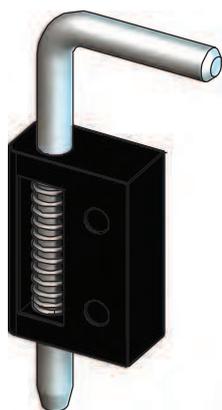
NR KATALOGOWY	ELEMENTY SKŁADOWE	MATERIAŁ
3.ST60.003	Uchwyt, Sworzeń	Stal ocynkowana
3.ST60.004	Uchwyt, Sworzeń	Stal ocynkowana



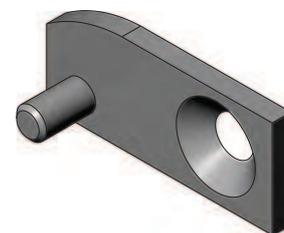
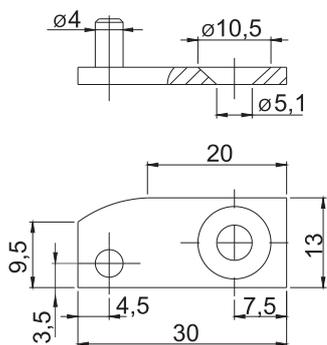
NR KATALOGOWY	ELEMENTY SKŁADOWE	MATERIAŁ
3.ST65.001	Uchwyt, Stopa, Sworzeń	Stal ocynkowana



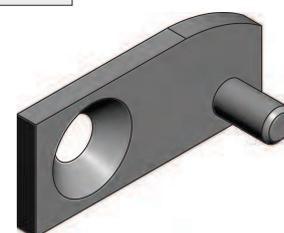
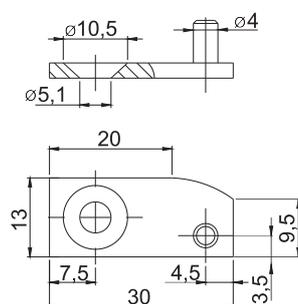
NR KATALOGOWY	WYKOŃCZENIE	ELEMENTY SKŁADOWE	MATERIAŁ
3.ST94.001	RAL9005	Uchwyt	Poliamid
		Sworzeń	Stal ocynkowana



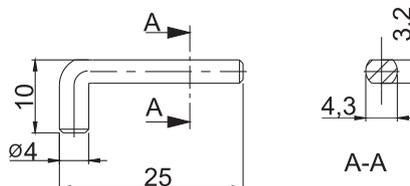
NR KATALOGOWY	WYKOŃCZENIE	ELEMENTY SKŁADOWE	MATERIAŁ
3.ST94.002	RAL9005	Uchwyt	Poliamid
		Sworzeń	Stal ocynkowana



NR KATALOGOWY	ELEMENTY SKŁADOWE	MATERIAŁ
3.ST67.001	Uchwyt	Stal ocynkowana



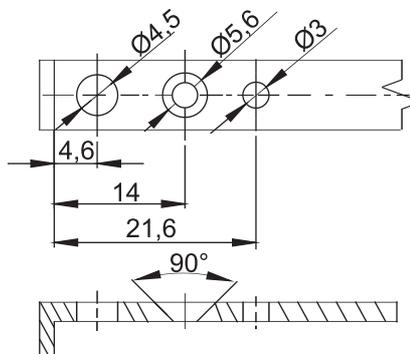
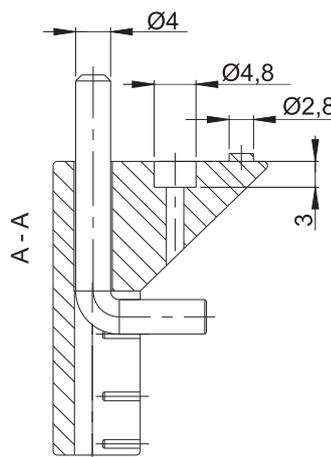
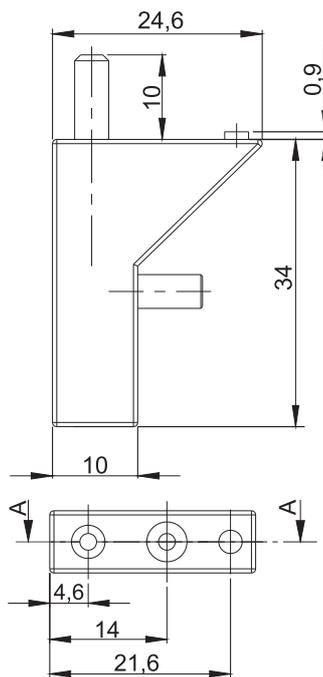
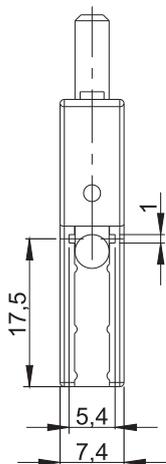
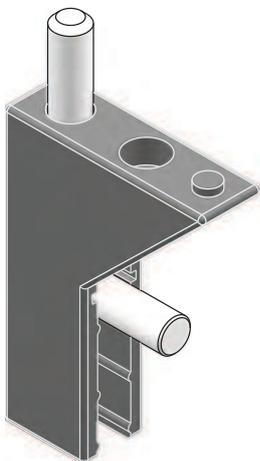
NR KATALOGOWY	ELEMENTY SKŁADOWE	MATERIAŁ
3.ST67.003	Uchwyt	Stal ocynkowana



NR KATALOGOWY	ELEMENTY SKŁADOWE	MATERIAŁ
3.ST67.001.03	Sworzeń	Stal bez pokrycia

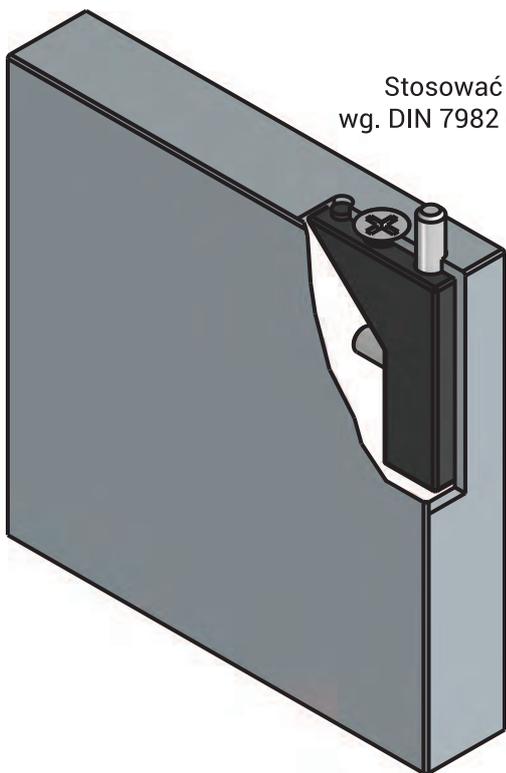


ZAWIASY
3B

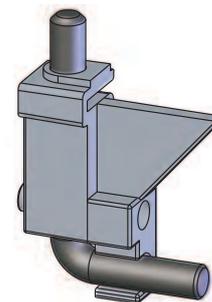
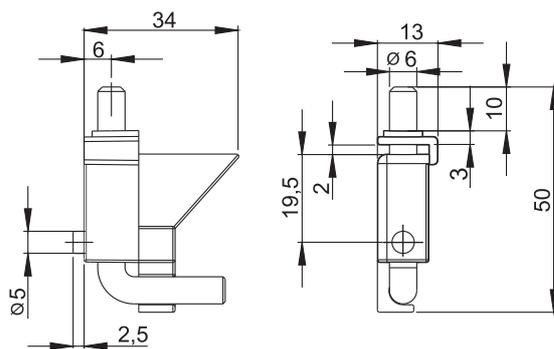


Otwór montażowy

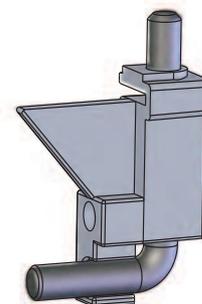
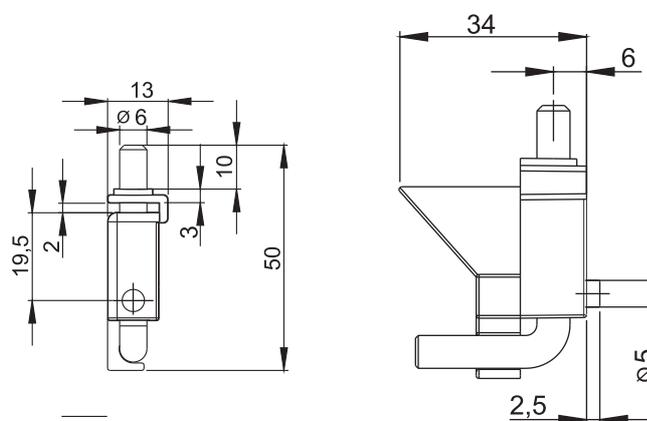
Stosować wkręt
wg. DIN 7982 (Ø2,9x10)



NR KATALOGOWY	WYKOŃCZENIE	ELEMENTY SKŁADOWE	MATERIAŁ
3.ST84.001	RAL9005	Uchwyt	Poliamid
		Sworzeń	Stal ocynkowana



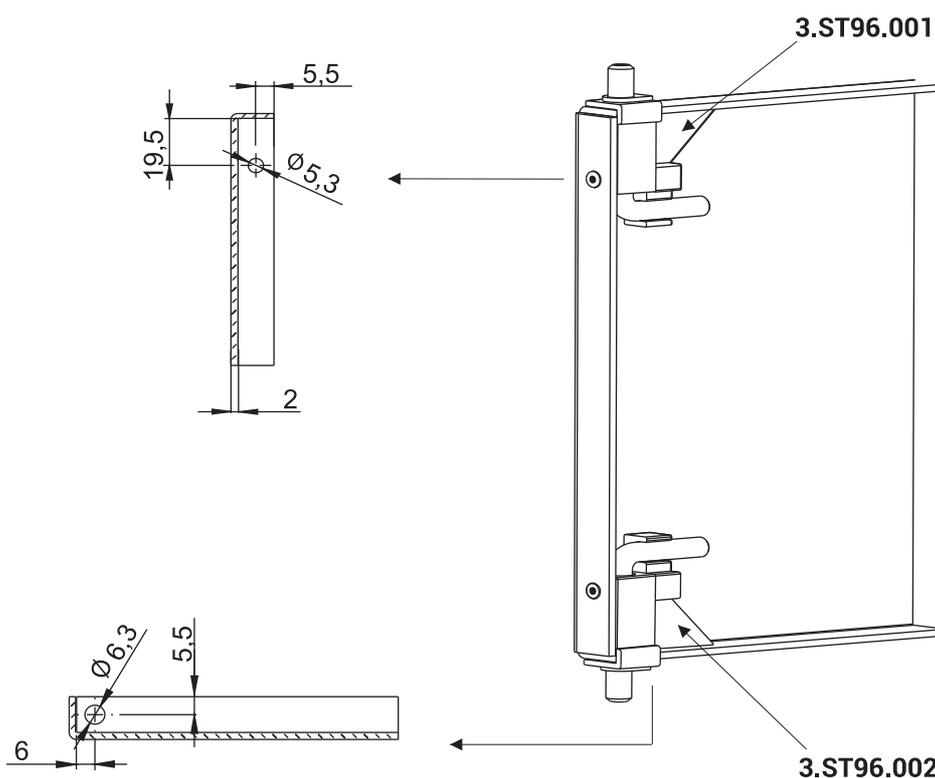
NR KATALOGOWY	WYKOŃCZENIE	ELEMENTY SKŁADOWE	MATERIAŁ
3.ST96.001	RAL 9005	Uchwyt	PP
		Sworzeń	Stal ocynkowana

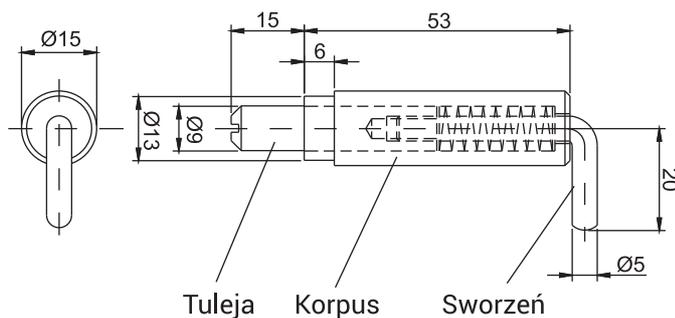


ZAWIASY

3B

NR KATALOGOWY	WYKOŃCZENIE	ELEMENTY SKŁADOWE	MATERIAŁ
3.ST96.002	RAL 9005	Uchwyt	PP
		Sworzeń	Stal ocynkowana

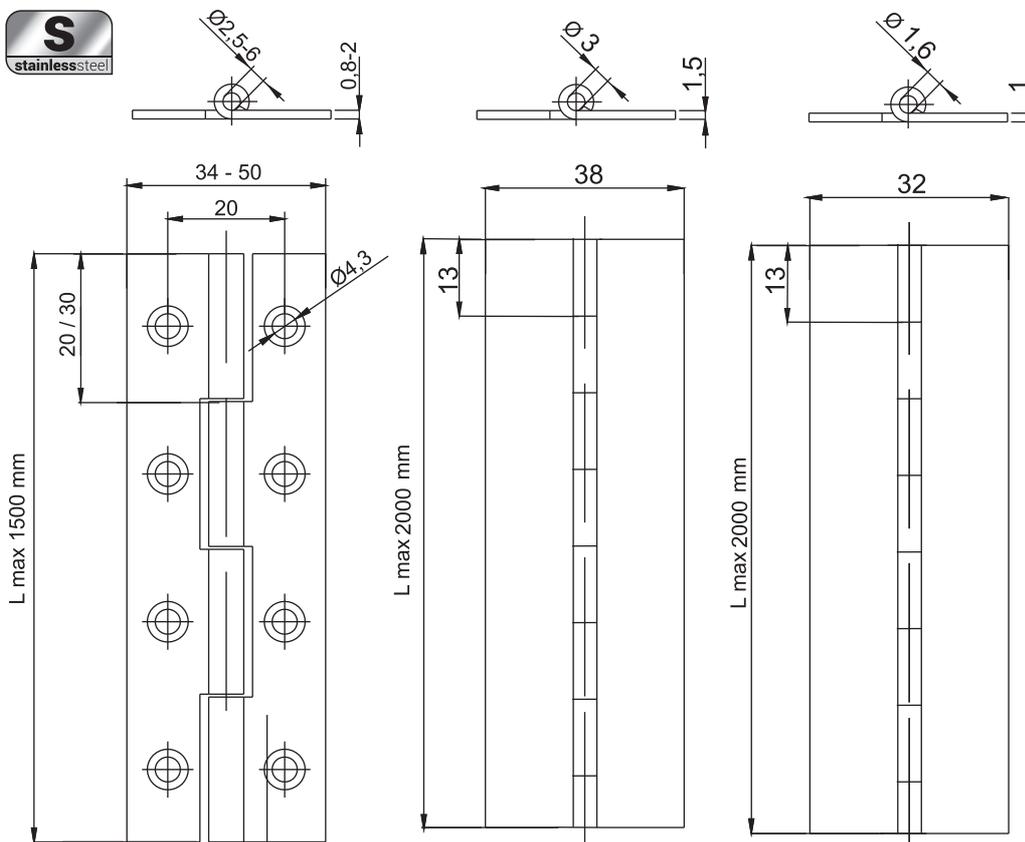
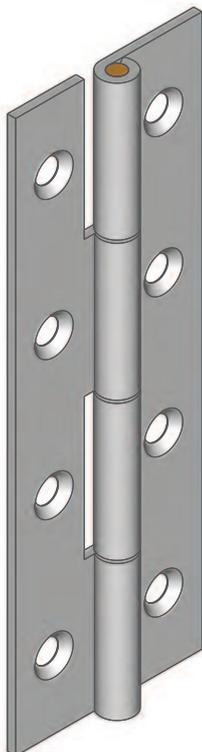




NR KATALOGOWY	ELEMENTY SKŁADOWE	MATERIAŁ
3.ST25.001	Korpus, Tuleja	Stal ocynkowana
	Sworzeń	Stal ocynkowana
3.ST25.001SN	Korpus, Tuleja	Stal nierdzewna
	Sworzeń	Stal nierdzewna

ZAWIASY

3B

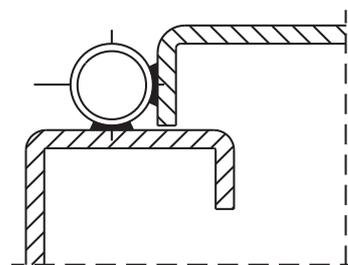
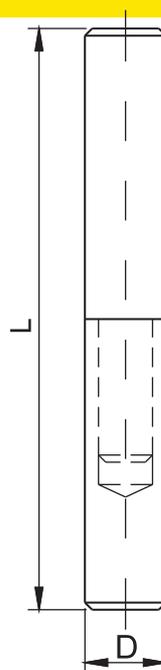
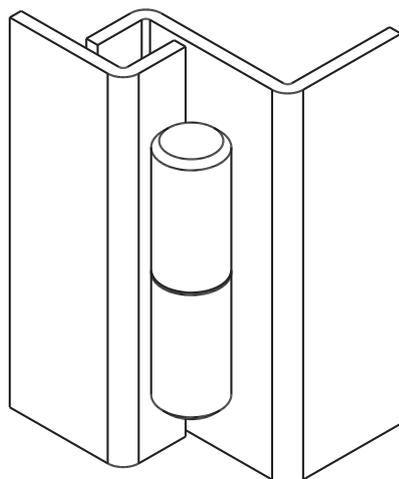


ZAWIASY
3.ST26.X 3.ST26.XSN
NR KATALOGOWY
3.ST26.X'
3.ST26.XSN'

 gdzie:
 długość zawiasu L= X

NR KATALOGOWY	ELEMENTY SKŁADOWE	MATERIAŁ
3.ST26.X'	Uchwyt, Sworzeń	Stal ocynkowana
3.ST26.XSN'	Uchwyt, Sworzeń	Stal nierdzewna

* możliwość zamówienia z innymi wymiarami rozstawu i średnic otworów

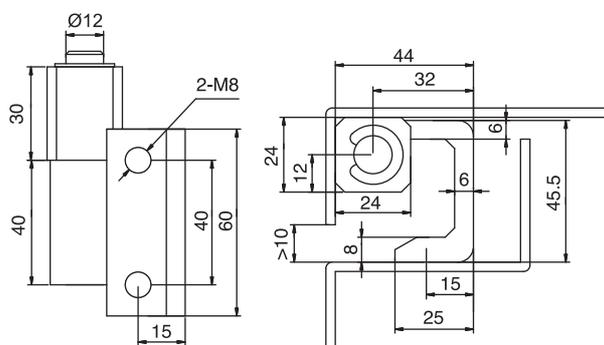


NR KATALOGOWY	Wymiary		X
	L [mm]	D [mm]	
3.ST7.X 3.ST7.XSN	40	10	001
	50	10	002
	65	10	003
	40	14	005
	100	13	006
	100	16	007

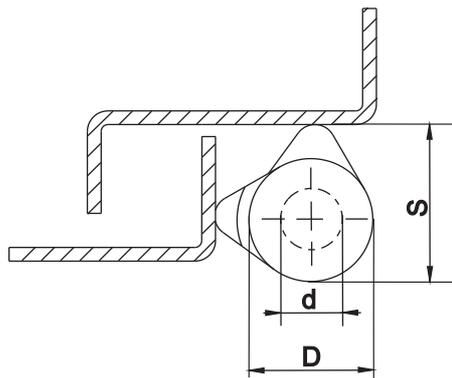
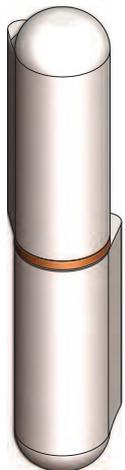
NR KATALOGOWY	ELEMENTY SKŁADOWE	MATERIAŁ
3.ST7.X	Uchwyt, Sworzeń	Stal bez pokrycia
3.ST7.XSN	Uchwyt, Sworzeń	Stal nierdzewna

ZAWIASY

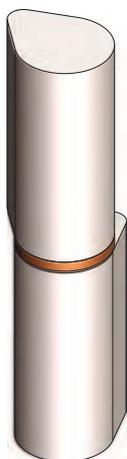
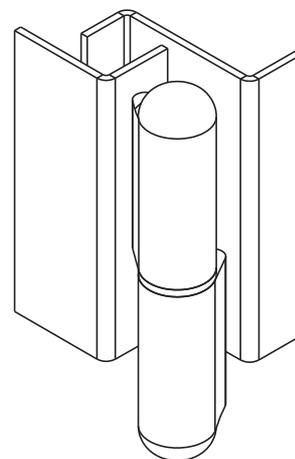
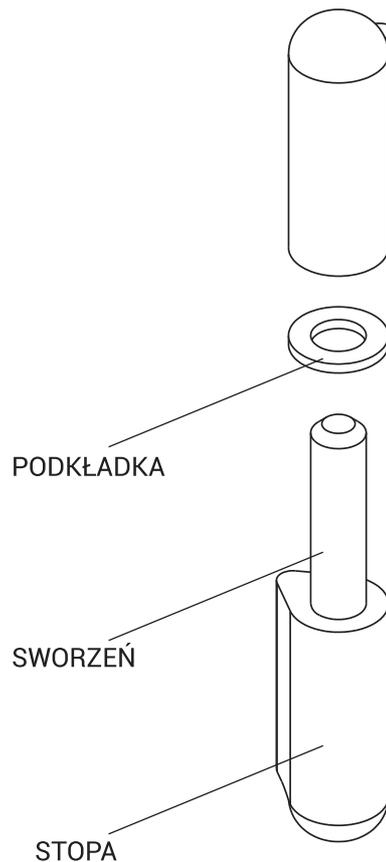
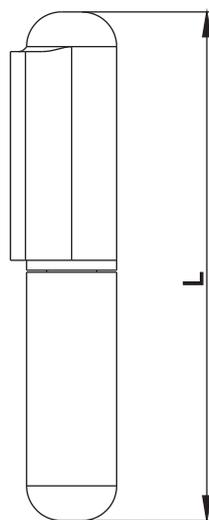
3B



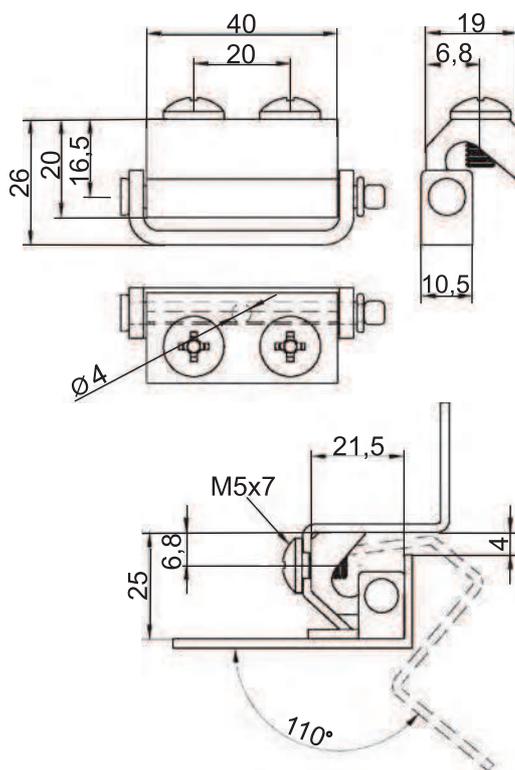
NR KATALOGOWY	ELEMENTY SKŁADOWE	MATERIAŁ
3.550.001	Uchwyt, Sworzeń	Stal nierdzewna

NOWOŚĆ


NR. KATALOGOWY



Nr kat. ST7-1	Nr. kat. ST7-2	Wymiary	D	S	d	L
ST7-1.001A	ST7-2.001A	8x9,5	8	9,5	5	40
ST7-1.001B	ST7-2.001B	8x9,5	8	9,5	5	50
ST7-1.002A	ST7-2.002A	10x12	10	12	6	60
ST7-1.002B	ST7-2.002B	10x12	10	12	6	70
ST7-1.003	ST7-2.003	13x16	13	16	8	80
ST7-1.004	ST7-2.004	16x20	16	20	10	100
ST7-1.005	ST7-2.005	18x22	18	22	12	135
ST7-1.006	ST7-2.006	20x25	20	25	14	150
ST7-1.007	ST7-2.007	23x28	23	28,5	16	200
NR KATALOGOWY		ELEMENTY SKŁADOWE		MATERIAŁ		
3.ST7-1		Stopa, Sworzeń		Stal bez pokrycia		
3.ST7-2		Podkładka		Mosiądz		



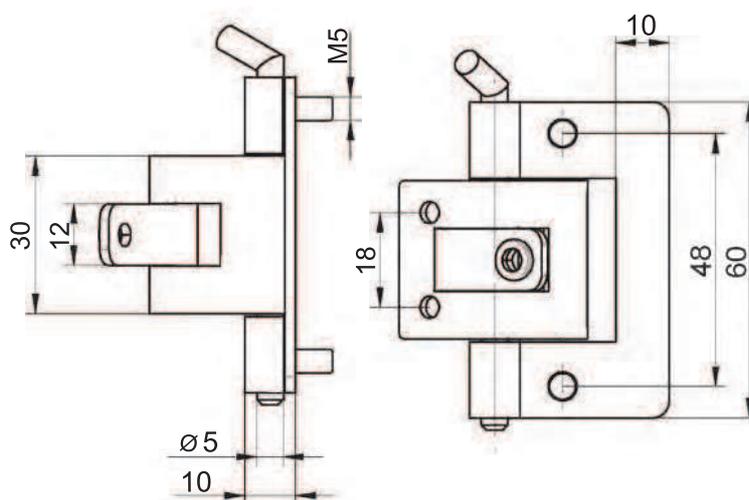
NOWOŚĆ



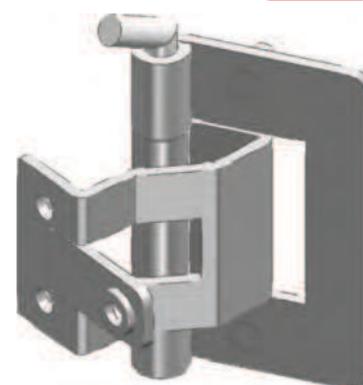
ZAWIASY

3B

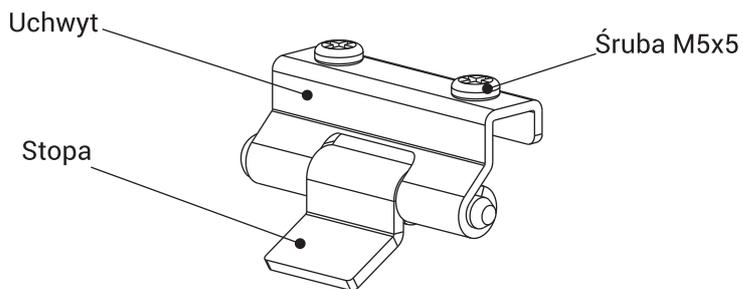
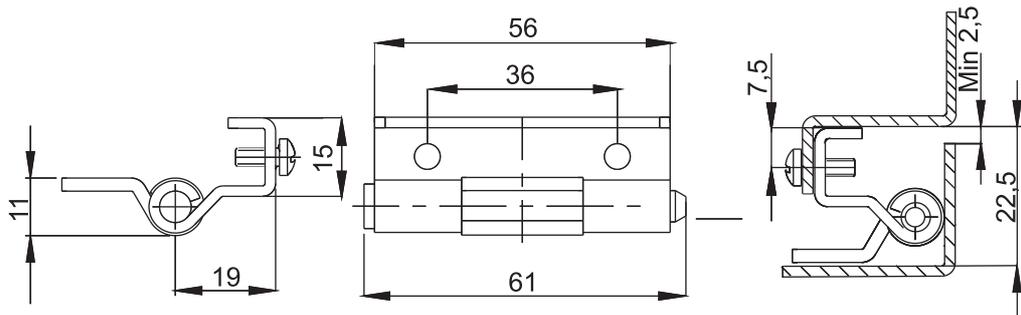
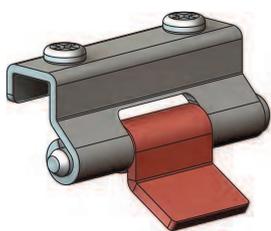
NR KATALOGOWY	ELEMENTY SKŁADOWE	MATERIAŁ
3.538.001	Uchwyt	Stal miedziowana
	Stopa	Aluminium ocynkowane



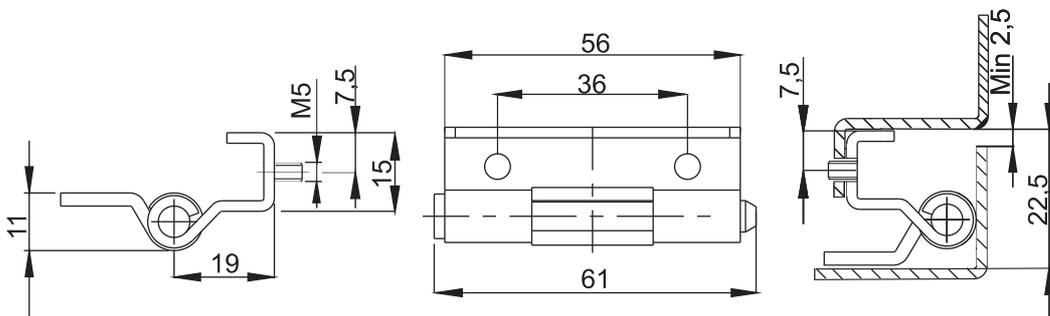
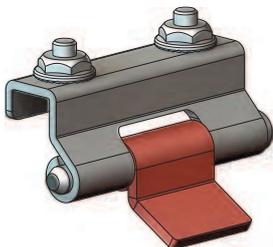
NOWOŚĆ



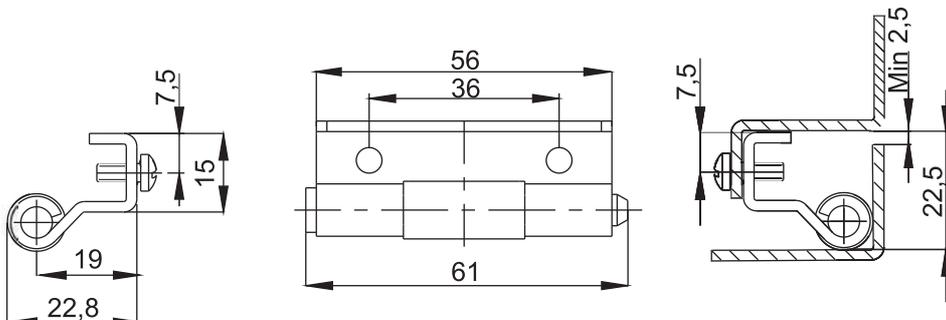
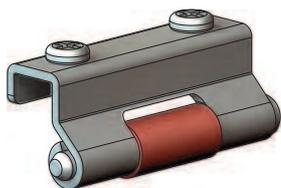
NR KATALOGOWY	ELEMENTY SKŁADOWE	MATERIAŁ
3.539.001	Uchwyt, Stopa	Stal ocynkowana



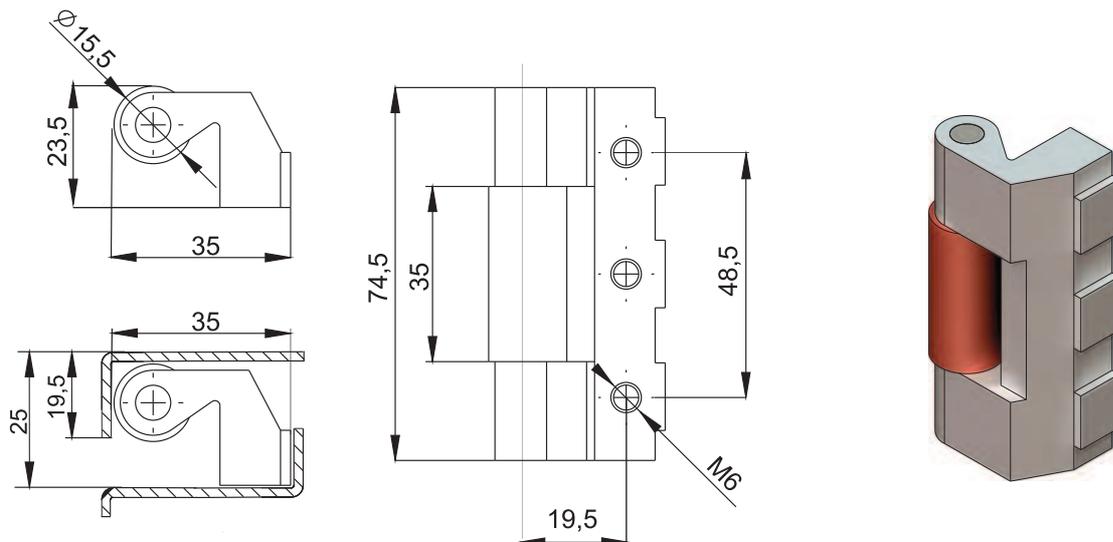
NR KATALOGOWY	ELEMENTY SKŁADOWE	MATERIAŁ
3.ST551.001	Uchwyt	Stal ocynkowana
	Stopa	Stal miedziowana



NR KATALOGOWY	ELEMENTY SKŁADOWE	MATERIAŁ
3.ST552.001	Uchwyt	Stal ocynkowana
	Stopa	Stal miedziowana



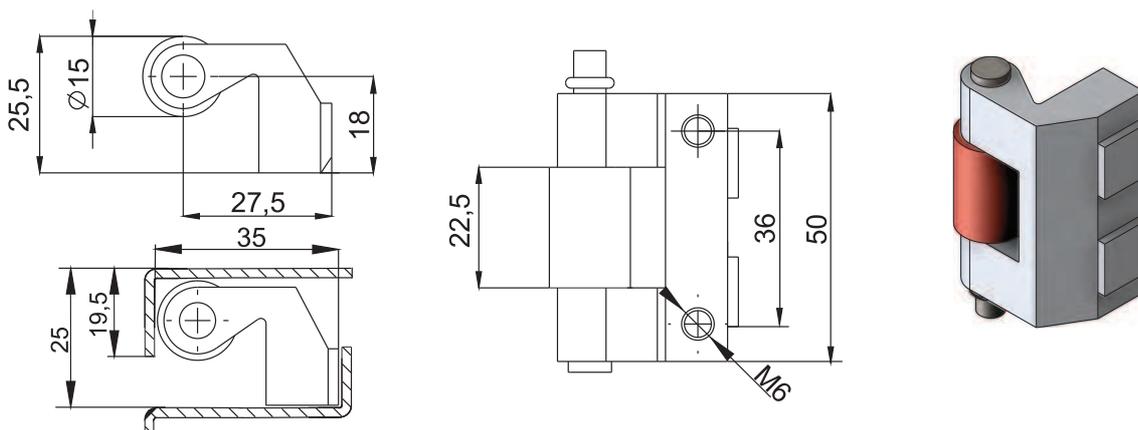
NR KATALOGOWY	ELEMENTY SKŁADOWE	MATERIAŁ
3.ST553.001	Uchwyt	Stal ocynkowana
	Stopa	Stal miedziowana



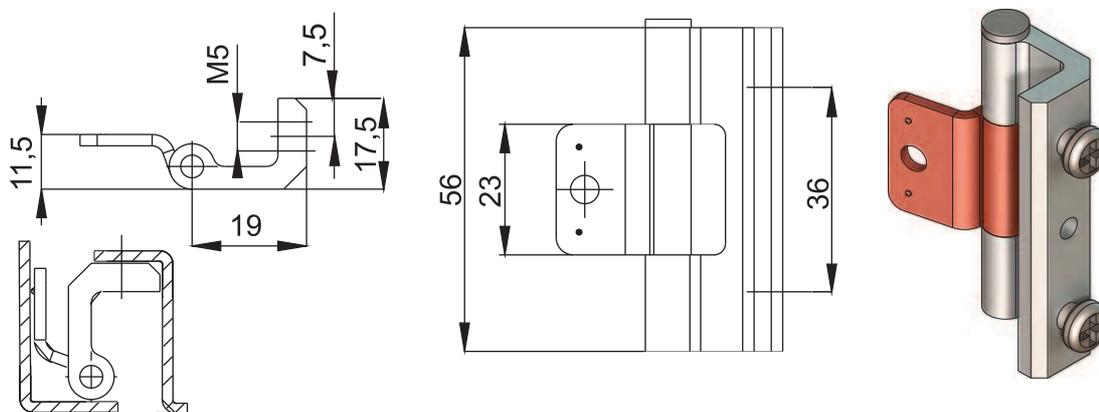
NR KATALOGOWY	ELEMENTY SKŁADOWE	MATERIAŁ
3.501.001	Uchwyt	ZAMAK 5 ocynkowany
	Stopa	Stal miedziowana
	Sworzeń	Stal ocynkowana

ZAWIASY

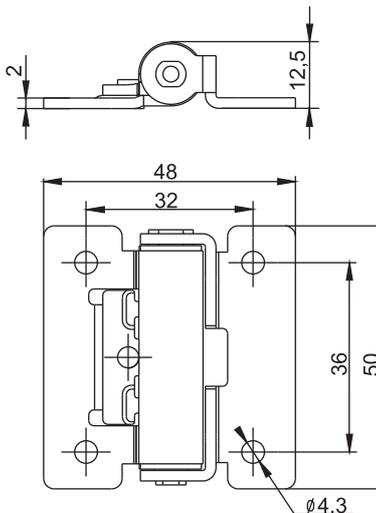
3B



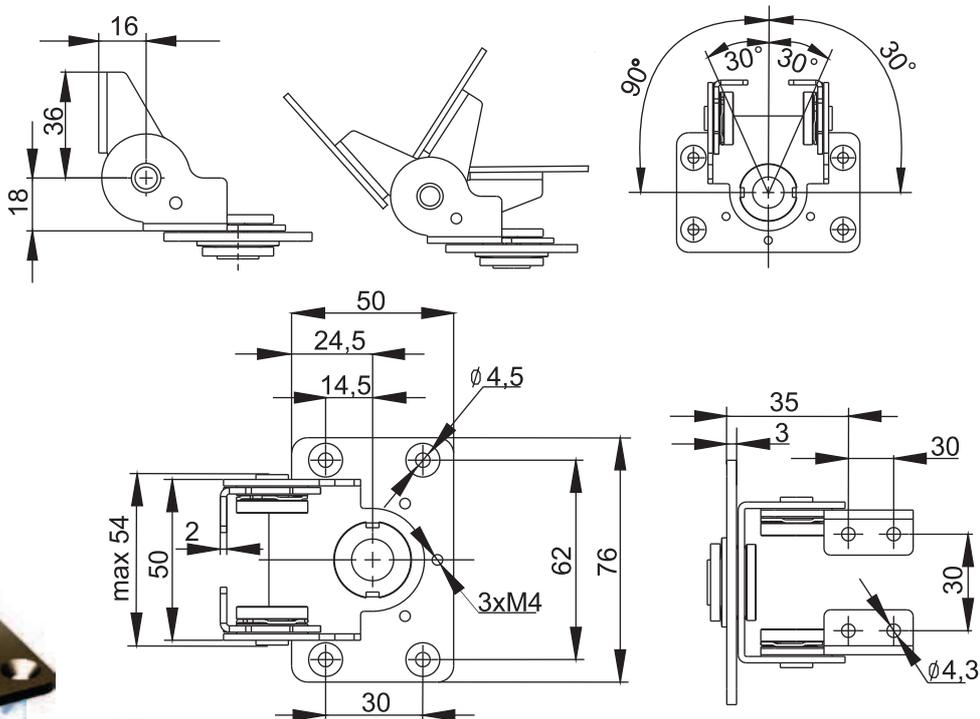
NR KATALOGOWY	ELEMENTY SKŁADOWE	MATERIAŁ
3.502.001	Uchwyt	ZAMAK 5 ocynkowany
	Stopa	Stal miedziowana
	Sworzeń	Stal ocynkowana



NR KATALOGOWY	ELEMENTY SKŁADOWE	MATERIAŁ
3.503.001	Uchwyt	ZAMAK 5 ocynkowany
	Stopa	Stal miedziowana
	Sworzeń	Stal ocynkowana

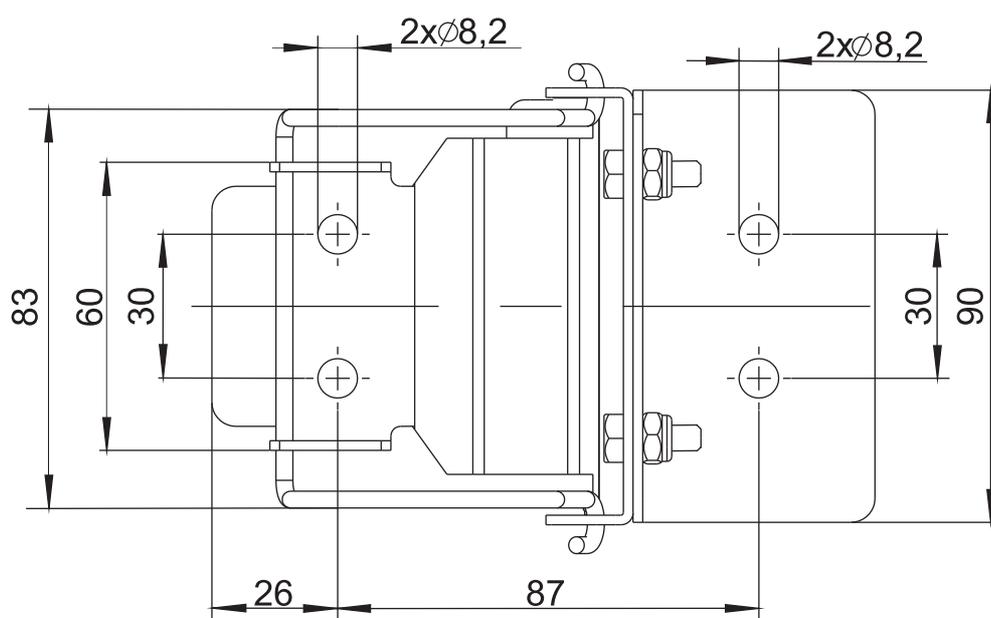
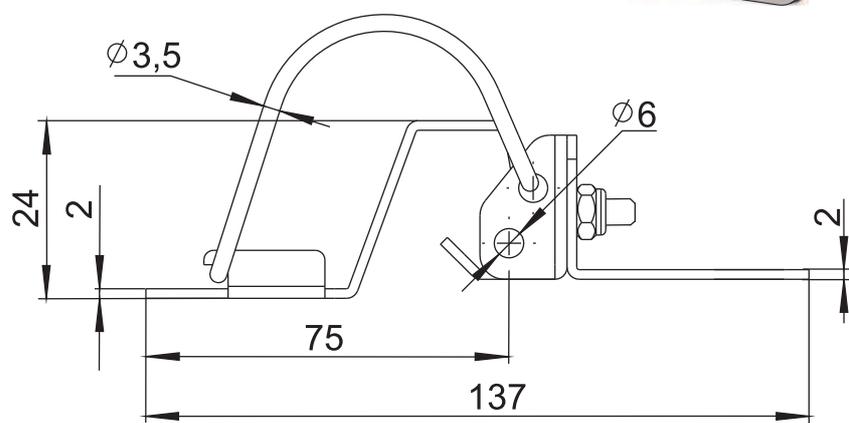


NR KATALOGOWY	ELEMENTY SKŁADOWE	MATERIAŁ
3.ST110.001	Uchwyt, Stopa	Stal nierdzewna

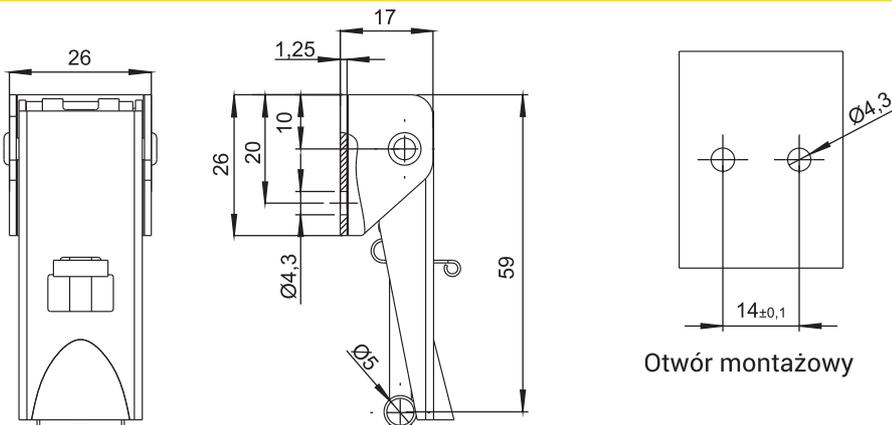
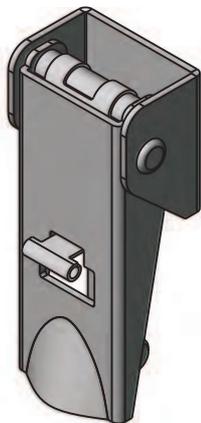


NR KATALOGOWY	ELEMENTY SKŁADOWE	MATERIAŁ
3.ST111.001	Uchwyt, Stopa	Stal nierdzewna

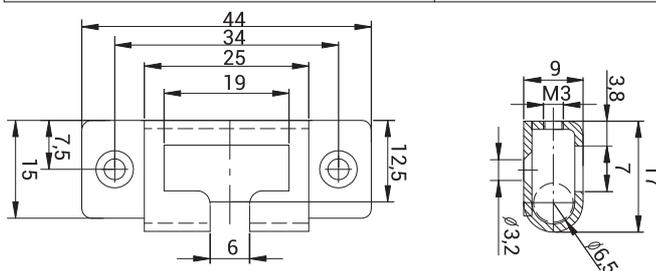
NOWOŚĆ



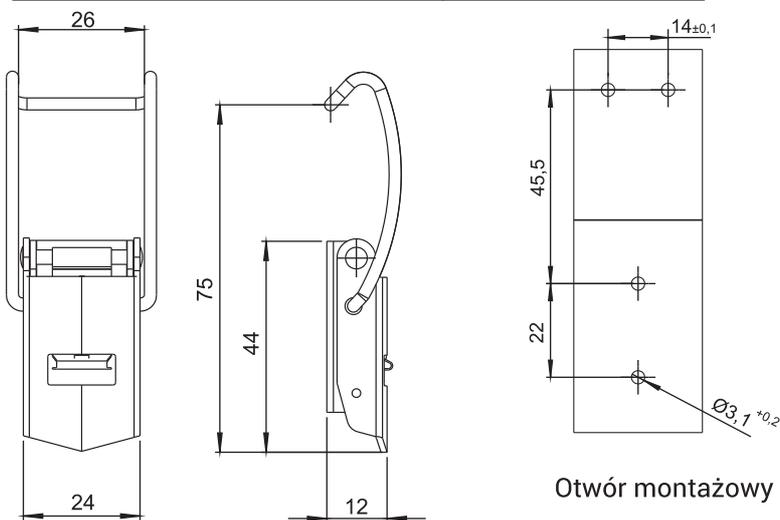
NR KATALOGOWY	MATERIAŁ
3.ST120.001	Stal ocynkowana



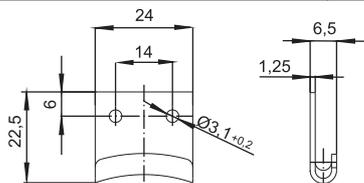
NR KATALOGOWY	MATERIAŁ
3.ST201.001	Stal ocynkowana
3.ST201.001SN	Stal nierdzewna



NR KATALOGOWY	MATERIAŁ
3.ST201UN.001	Stal ocynkowana
3.ST201UN.001SN*	Stal nierdzewna

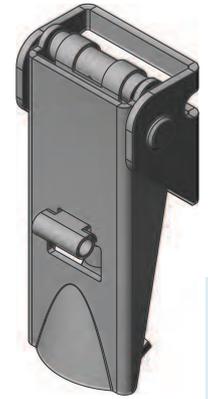
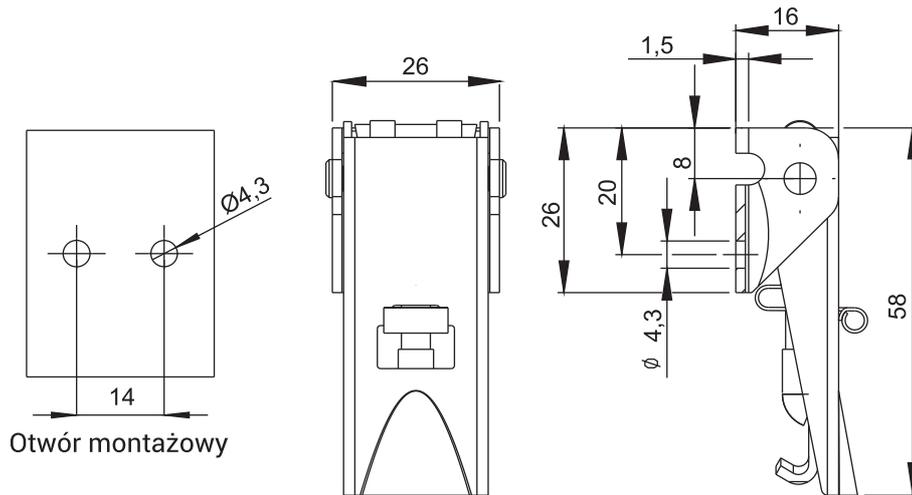


NR KATALOGOWY	MATERIAŁ
3.ST202.001	Stal ocynkowana
3.ST202.001SN	Stal nierdzewna



NR KATALOGOWY	MATERIAŁ
3.ST200.002*	Stal ocynkowana
3.ST200.002SN*	Stal nierdzewna

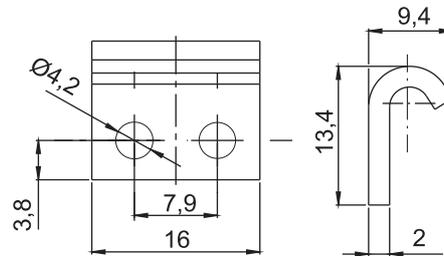
* detale zamawiane oddzielnie



NR KATALOGOWY	MATERIAŁ
3.ST204.001	Stal ocynkowana
3.ST204.001SN	Stal nierdzewna

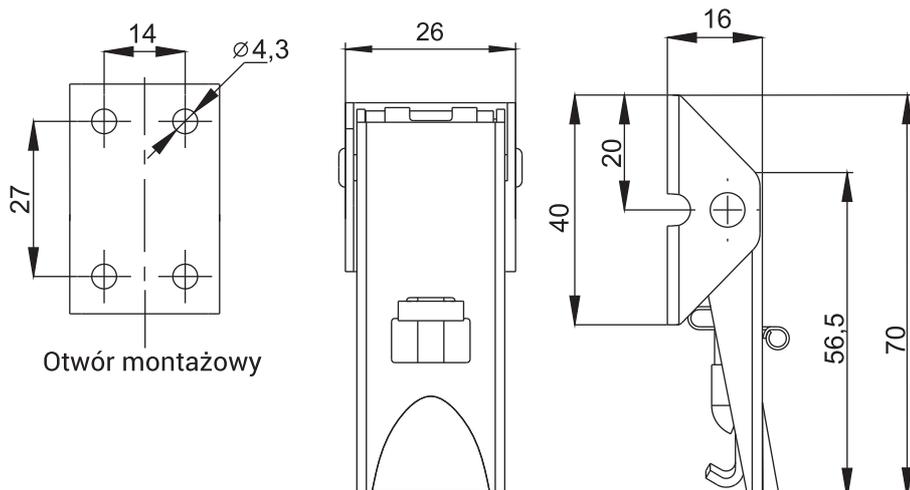
ZAMIAWY

3B

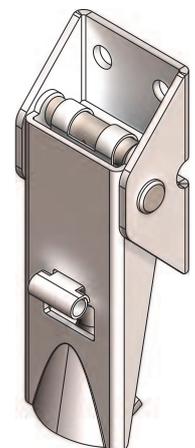


NR KATALOGOWY	MATERIAŁ
3.ST200.003*	Stal ocynkowana
3.ST200.003SN*	Stal nierdzewna

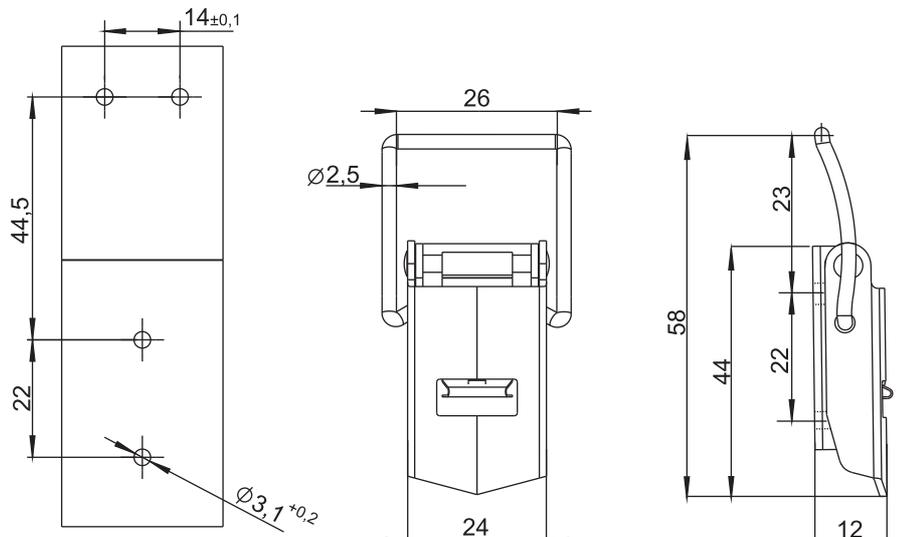
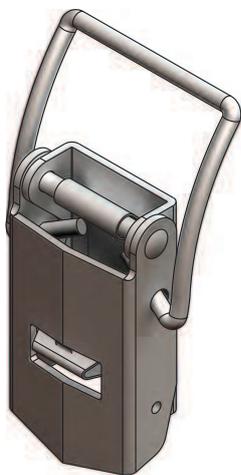
* detal zamawiany oddzielnie



NR KATALOGOWY	MATERIAŁ
3.ST205.001	Stal ocynkowana
3.ST205.001SN	Stal nierdzewna



NOWOŚĆ **S**
stainless steel

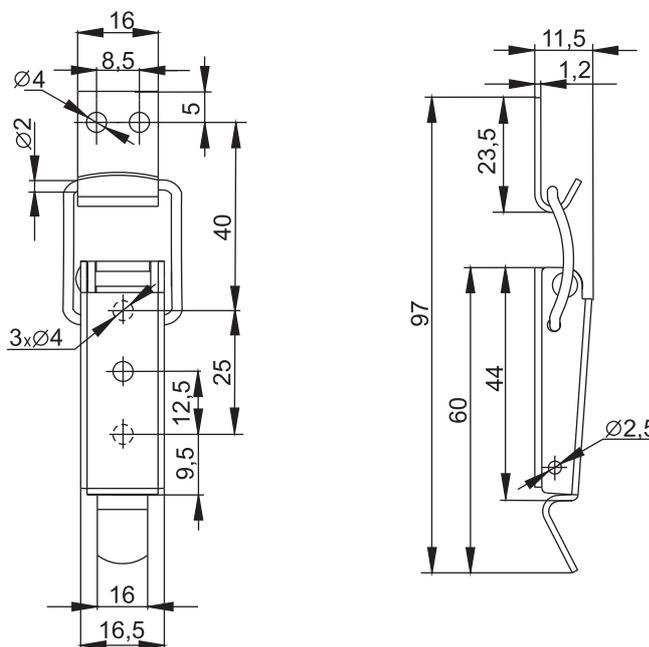


Otwór montażowy

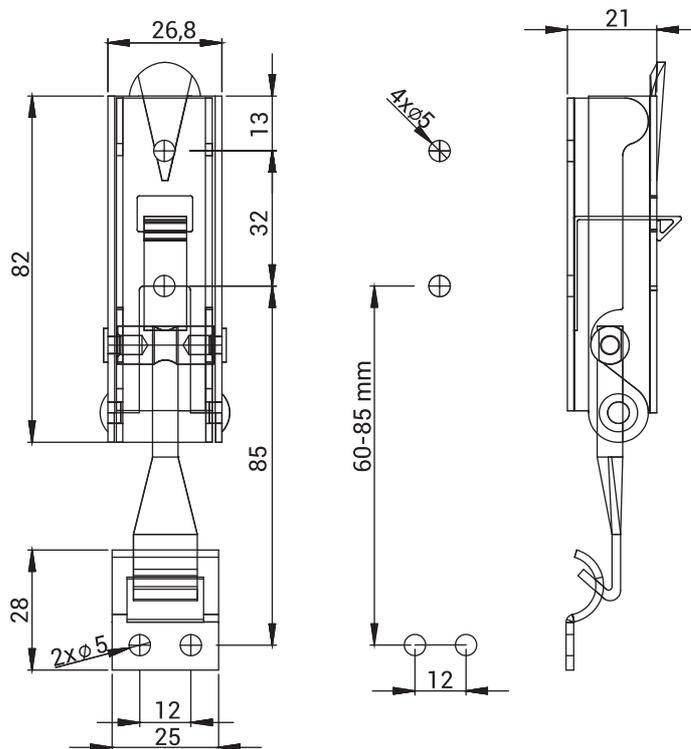
NR KATALOGOWY	MATERIAŁ
3.ST206.001*	Stal ocynkowana
3.ST206.001SN*	Stal nierdzewna

* w skład zespołu wchodzi ucho 3.ST200.002 - detal zamawiany oddzielnie (3B-41)

NOWOŚĆ **S**
stainless steel

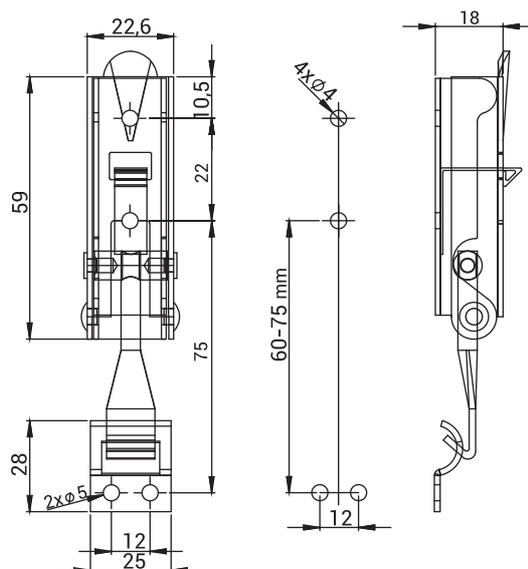


NR KATALOGOWY	MATERIAŁ
3.ST207.001	Stal ocynkowana
3.ST207.001SN	Stal nierdzewna

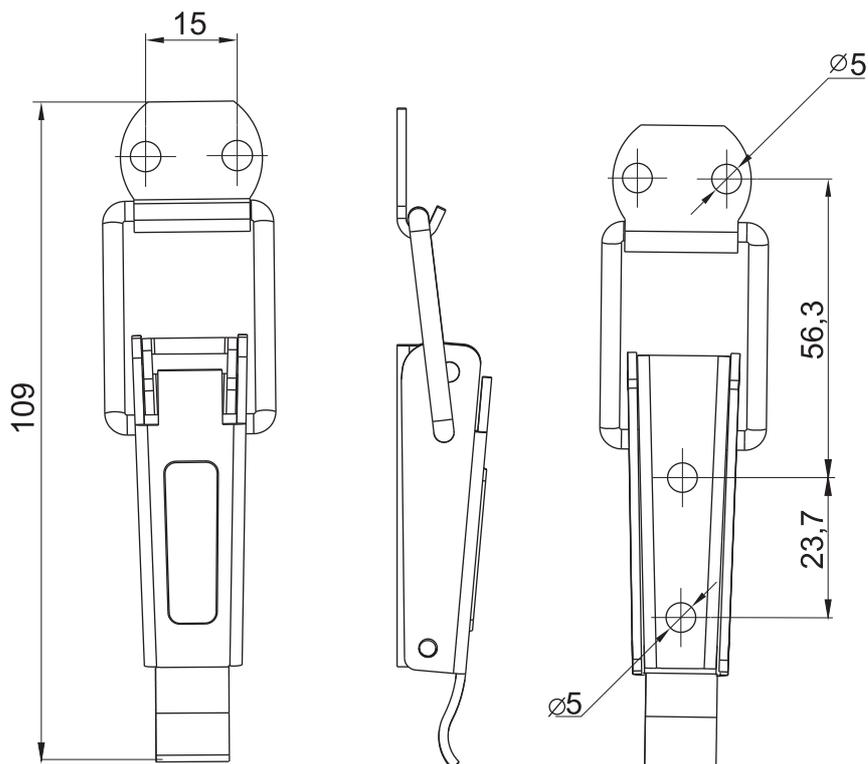
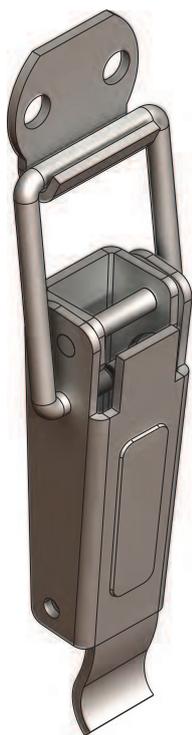


ZAMIASY
3B

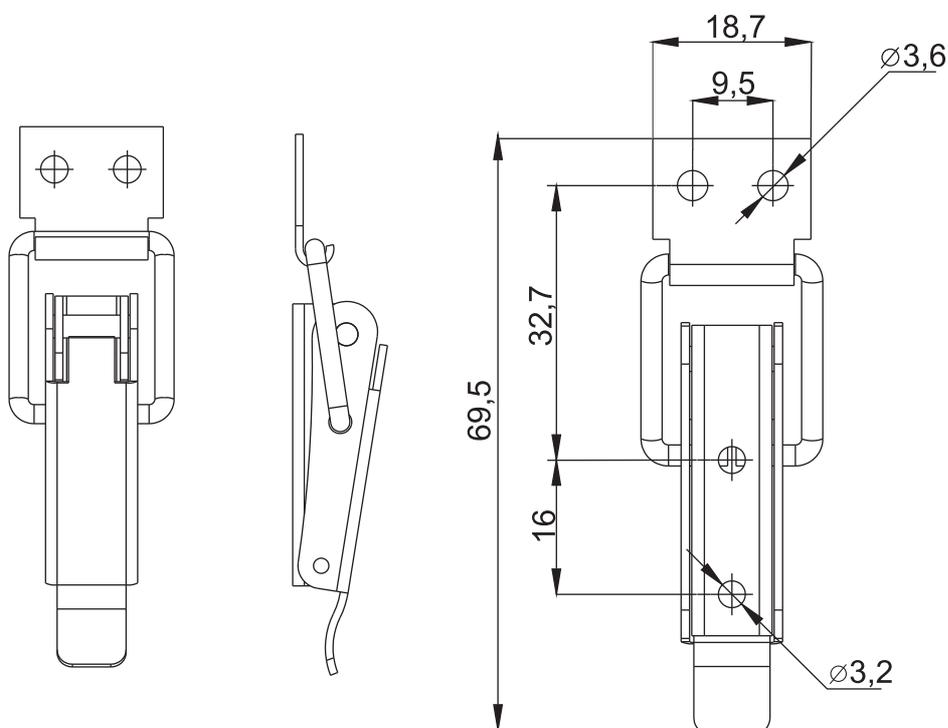
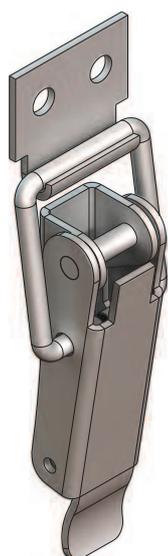
NR KATALOGOWY	MATERIAŁ
3.ST208.001	Stal ocynkowana
3.ST208.001SN	Stal nierdzewna



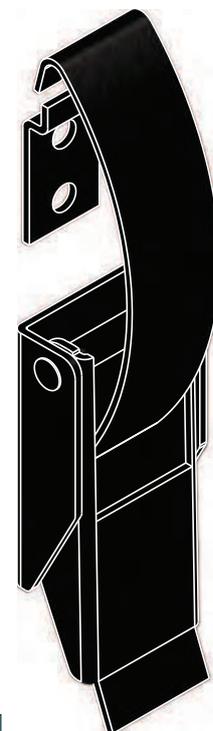
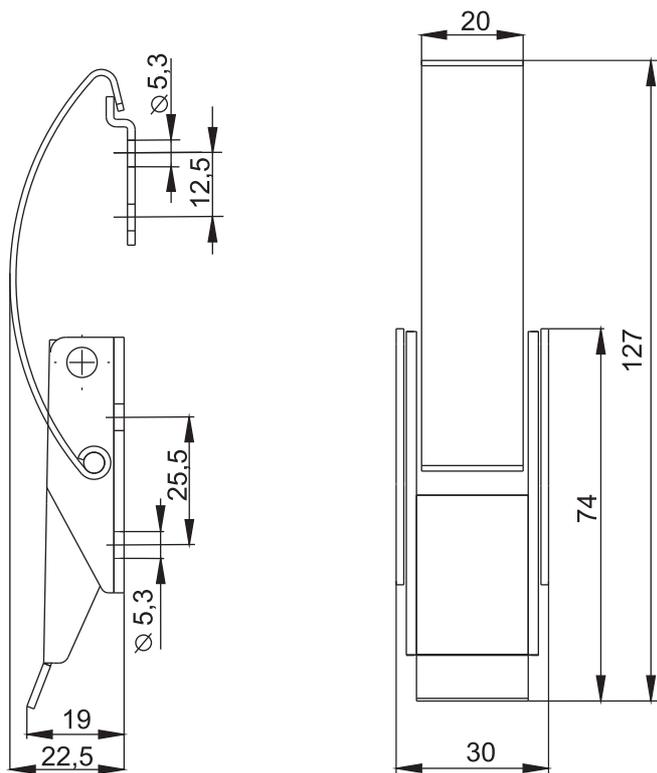
NR KATALOGOWY	MATERIAŁ
3.ST210.001	Stal ocynkowana
3.ST210.001SN	Stal nierdzewna



NR KATALOGOWY	MATERIAŁ
3.ST261.001	Stal ocynkowana



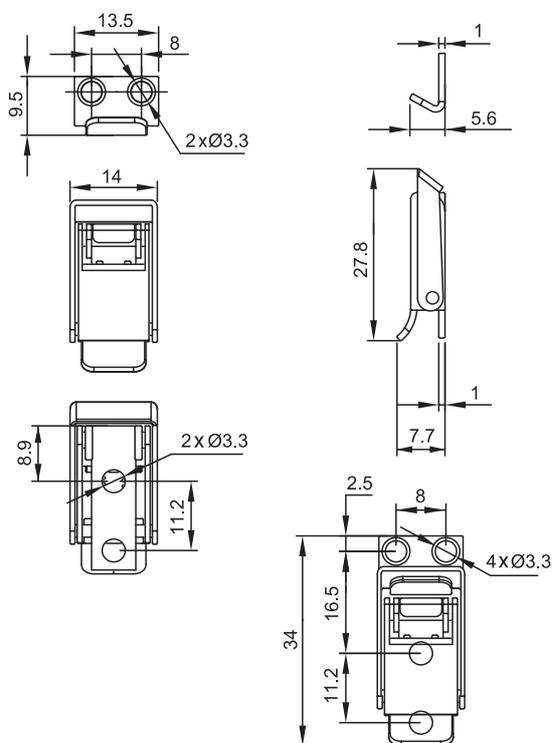
NR KATALOGOWY	MATERIAŁ
3.ST262.001	Stal ocynkowana



ZAWIASY

3B

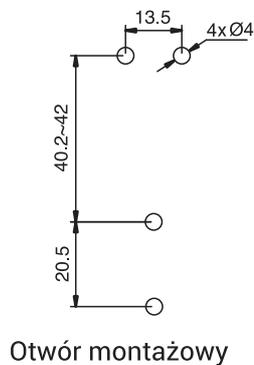
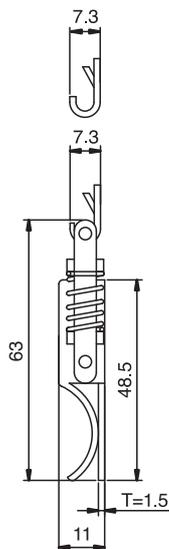
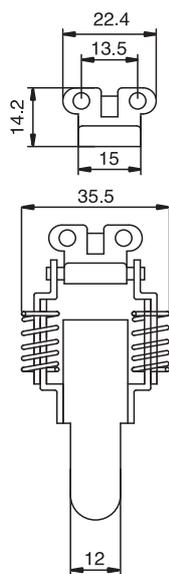
NR KATALOGOWY	WYKOŃCZENIE	MATERIAŁ
3.ST263.001	RAL 9005	Stal ocynkowana
3.ST263.001SN	-	Stal nierdzewna



Otwór montażowy

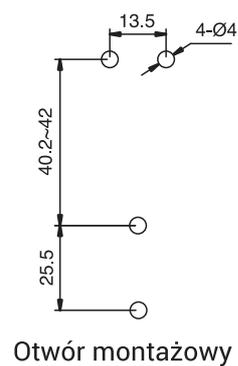
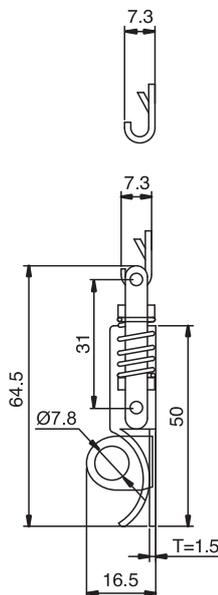
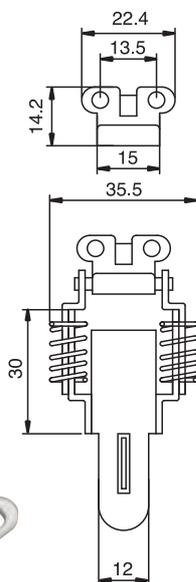


NR KATALOGOWY	MATERIAŁ
3.561.001	Stal nierdzewna

NOWOŚĆ


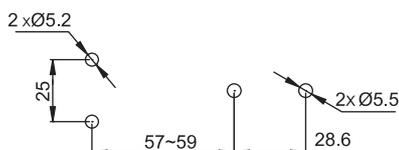
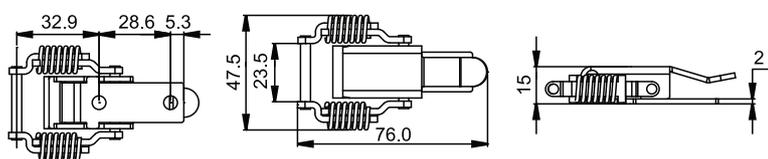
Otwór montażowy

NR KATALOGOWY	MATERIAŁ
3.562.001	Stal nierdzewna

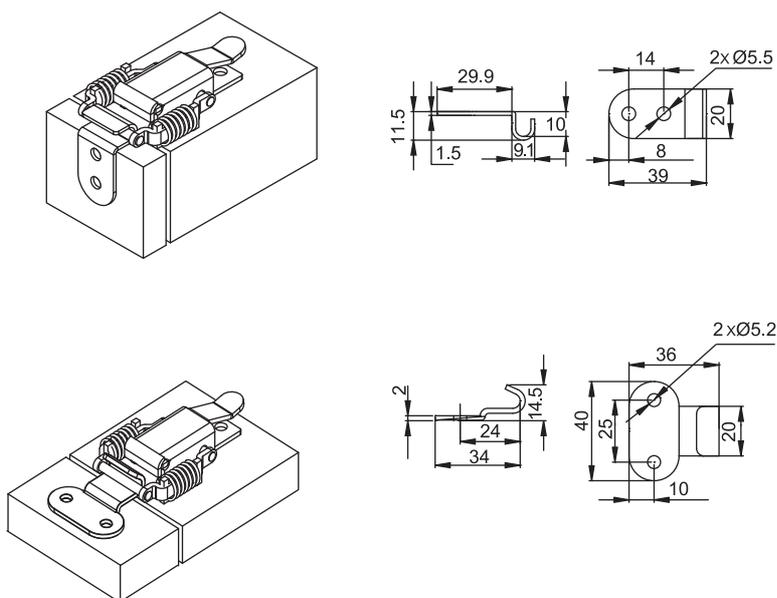
NOWOŚĆ


Otwór montażowy

NR KATALOGOWY	MATERIAŁ
3.562.002	Stal nierdzewna

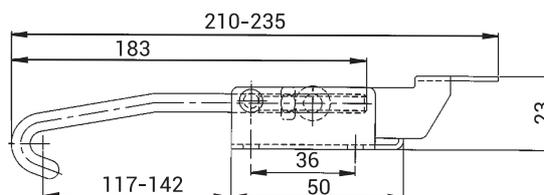
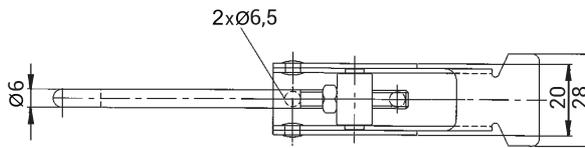


Otwór montażowy

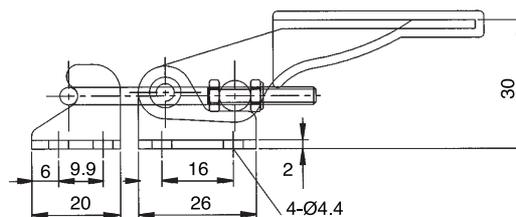
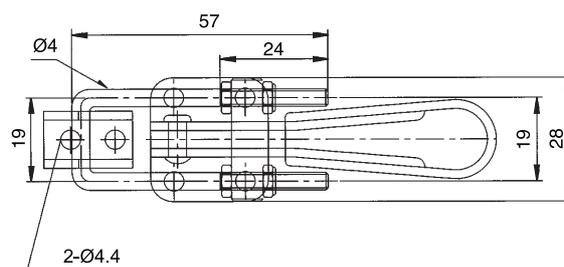


NR KATALOGOWY	MATERIAŁ
3.563.001	Stal nierdzewna

ZAMIASY
3B

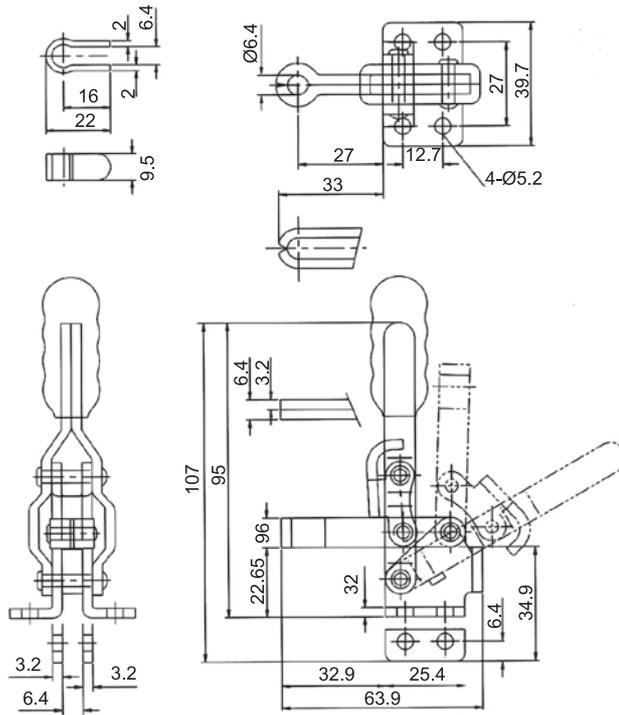
NOWOŚĆ

ZAWIASY
3B

NR KATALOGOWY	MATERIAŁ
3.564.001	Stal nierdzewna

NOWOŚĆ


Uwaga : Maksymalne obciążenie 160kg

NR KATALOGOWY	MATERIAŁ
3.565.001	Stal nierdzewna

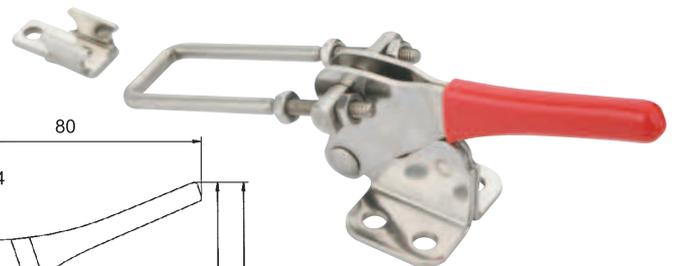
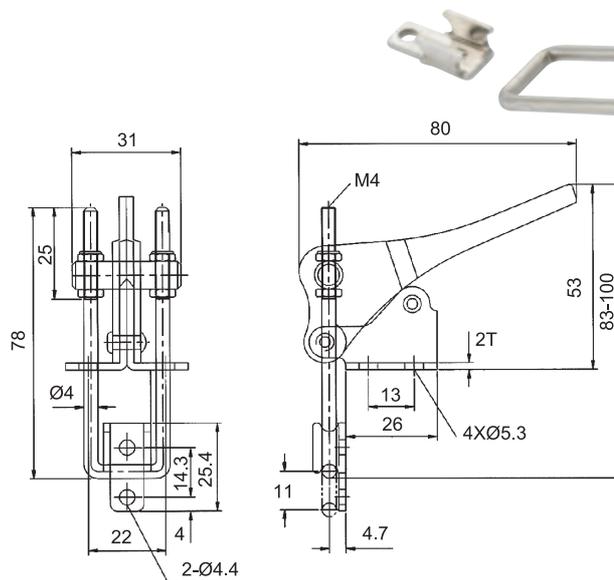


ZAWIASY

3B

Uwaga : Maksymalne obciążenie 95kg

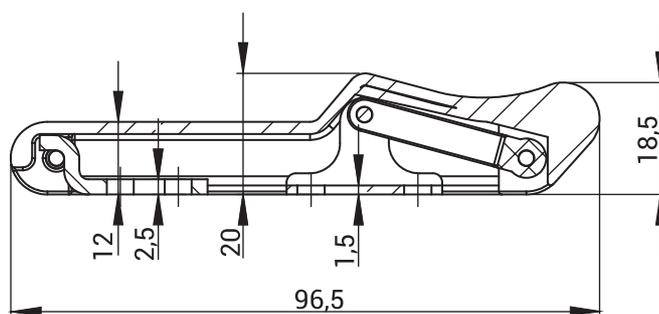
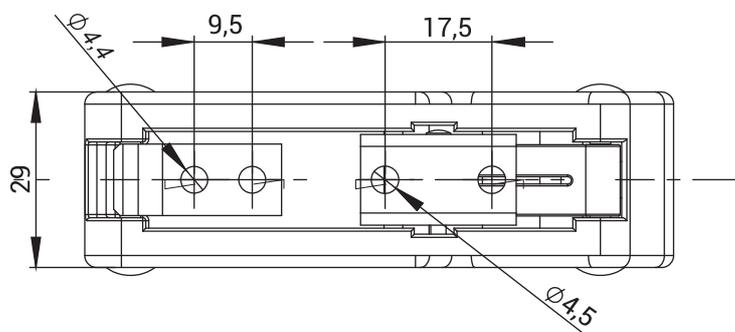
NR KATALOGOWY	MATERIAŁ
3.566.001	Stal nierdzewna



Uwaga : Maksymalne obciążenie 225kg

NR KATALOGOWY	MATERIAŁ
3.567.001	Stal nierdzewna

NOWOŚĆ



NR KATALOGOWY	MATERIAŁ
4.490.001	Tworzywo sztuczne