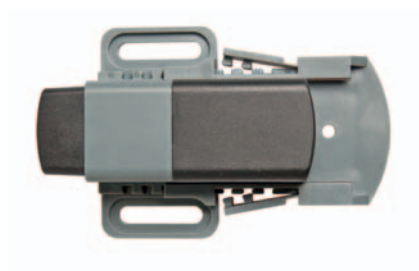


INTERRUPTOR DE PUERTA

DS 013



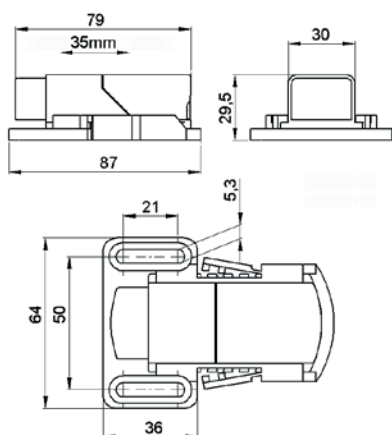
- > Posición ajustable sin herramientas
- > Alta capacidad de conmutación
- > Sistema de retención de cable
- > Diferentes grosores de cable
- > Adaptable a diferentes aplicaciones

El interruptor de contacto de puerta controla la posición de las puertas de las envolventes y está disponible en tres versiones. Dependiendo de los requisitos se puede, por ejemplo, encender la iluminación (NC) al abrir la puerta del armario o activar una refrigeración (NO) al cerrar la puerta. La versión con contacto de conmutación (CO) puede ser utilizado como un contacto normalmente cerrado y/o normalmente abierto. El amplio rango de ajuste mecánico del interruptor de puerta DS 013 ofrece diversas áreas de aplicación: la carcasa del interruptor es desplazable en un rango de 35 mm, mientras que las alargadas ranuras de fijación a tornillo permiten un ajuste adicional de 21 mm. La conmutación del propio interruptor es de otros 8 mm.

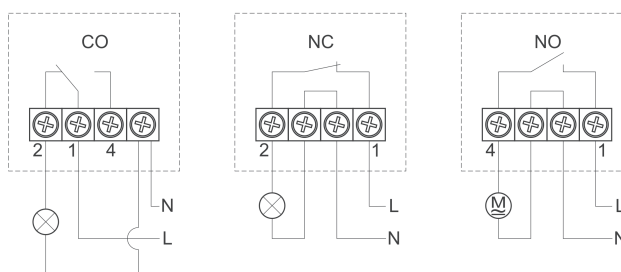


DATOS TÉCNICOS

Máx. Potencia de conexión	AC 250 V, 10 (1,5) A
Duración de vida	VDE: >10.000 ciclos UL: >6.000 ciclos
Conexión	borne de 4-polos, par de apriete 0,5 Nm máx.
Fijación	Fijación a tornillos (M5)
Carcasa	plástico según UL94 V-0, gris/oscuro
Dimensiones	87 x 64 x 30 mm
Peso	aprox. 50 g
Posición de montaje	variable
Temp. servicio/almacenamiento	-20 a +85 °C (-4 a +185 °F)
Humedad de servicio/almacenamiento	máx. 90 % RH (sin condensación)
Grado de protección	IP20
Homologaciones	VDE + UL prevista



Diagramas de conexión



Art. No.	Modelo	Cable adecuado
01350.0-00	Contacto conmutado (CO)	Cable con hilo trenzado (terminal tubular) 0,75 mm ² a 1 mm ²
01351.0-00	Normalmente cerrado (NC)	Cable con hilo trenzado (terminal tubular) 0,75 mm ² a 1 mm ²
01352.0-00	Normalmente abierto (NO)	Cable con hilo trenzado (terminal tubular) 0,75 mm ² a 1 mm ²