

DŁAWIKI KABLOWE WENTYLACYJNE

DAK 284 | IP66 / IP67



- > Dławik kablowy z wentylacją
- > Ochrona przed pyłem i zanieczyszczeniami
- > Łatwy montaż
- > Zintegrowany reduktor naprężeń
- > Ochrona przed wilgocią
- > Efektywna cyrkulacja powietrza

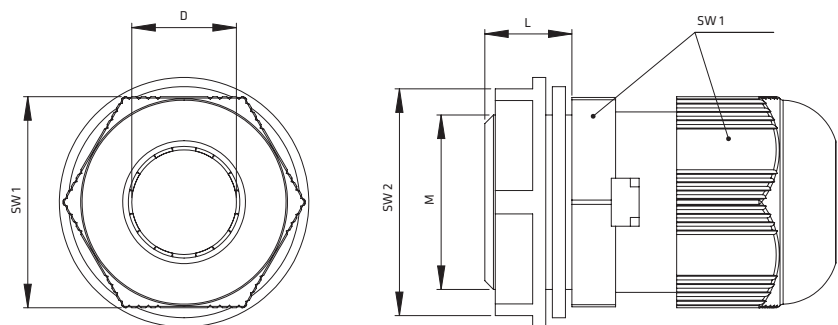
Wskutek wahań temperatury wewnątrz i na zewnątrz szaf i obudów o wyższej szczelności, powstają różnice ciśnień. Podciśnienie w szafie zasysa pył i wilgoć przez uszczelki na drzwiach. W ten sposób wytwarza się kondensat, ponieważ wilgoć nie może się ulotnić. Innowacyjne i łatwe w montażu wentylacyjne dławiki DAK 284 zapewniają właściwy montaż kabli i przewodów przy jednoczesnym wyrównywaniu ciśnienia. Zachowują wysoką szczelność IP66 / IP67. Nawet przy małym nadciśnieniu wewnątrz obudowy, dławik wentylacyjny umożliwia wydalenie wilgoci na zewnątrz przy jednoczesnej ochronie przed przedostawaniem się wody i pyłów do wewnątrz.



DANE TECHNICZNE

Montaż	gwint M12 x 1,5 / M16 x 1,5 / M20 x 1,5
Grubość ścianki obudowy	0,5 – 3 mm z nakrętką blokującą
Materiał	tworzywo sztuczne, jasnoszare
Rodzaj ochrony	IP66 / IP67 (EN 60529)
Uszczelka	pierścień uszczelniający NBR
Filtr	PTFE
Pozycja pracy	dowolna
Temperatura pracy i składowania	-20 do +80 °C (-4 do +176 °F)
Aprobacje	VDE, UL File No. E471430, EAC

Instrukcja montażu: Wywiercić właściwy dla typu otwór w ścianie obudowy i zamocować dławik nakrętką. Zwrócić należy uwagę, by pierścień uszczelniający znajdował się na zewnętrznej stronie ściany obudowy.



Nr art.	Gwint		Średnica	Zakres zaciskania D	Rozmiar nakrętek [mm]		Siła dokręcania		Średni przepływ powietrza ¹	Waga
	Rozmiar M [mm]	Długość L			SW1	SW2	Nakrętka blokująca	Nakrętka kołpakowa		
28410.0-00	M12 x 1,5	8 mm	12,3 mm	4 – 8 mm	19	18	2 Nm	2 Nm	25 l/h	7 g
28411.0-00	M16 x 1,5	10 mm	16,3 mm	4 – 8 mm	19	22	2 Nm	2 Nm	25 l/h	8 g
28412.0-00	M20 x 1,5	10 mm	20,3 mm	6 – 12 mm	24	26	5 Nm	5 Nm	40 l/h	13 g

¹ przy różnicy ciśnień 70 mbar