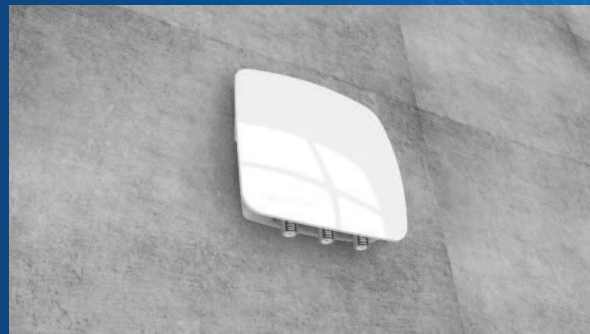


The TELESTE logo is displayed in a blue, italicized, sans-serif font on a white rectangular background.

Enabling
digital
evolution

SPC (SPLITTER PLASTIC COVER)

Uniwersalna obudowa dla rozgałęźników i odgałęźników Basic Line oraz 3D Line



Wojciech Piórkowski
Satlan Sp. z o.o.

SPC – SPLITTER PLASTIC COVER - ZAŁOŻENIA

- Uniwersalna obudowa dla rozgałęźników 2, 3 i 4-wyjściowych oraz odgałęźników 1, 2 i 3 wyjściowych serii:
 - Basic: BSS2, BSS3, BSS3U, BSS4, BTS1XX, BTS2XX, BTS3XX
 - 3D Line: 3DSS2, 3DSS3, 3DSS3U, 3DSS4, 3DTS1XX, 3DTS2XX, 3DTS3XX
- Nowoczesny kształt obudowy, estetyczny wygląd
- Kilka wariantów montażu u abonenta:
 - Bezpośrednio do ściany za pomocą kołków rozporowych
 - Puszki instalacyjne tradycyjne i karton-gips
- Założenia techniczne:
 - Odpowiedni promień gięcia kabla
 - Możliwość doprowadzenia kabla wraz ze złączem z różnych stron
 - Widoczne tylko złącza wyjściowe rozgałęźnika
 - Prosta i szybka instalacja
 - Łatwy montaż pokrywki umożliwiający szybką wymianę rozgałęźnika



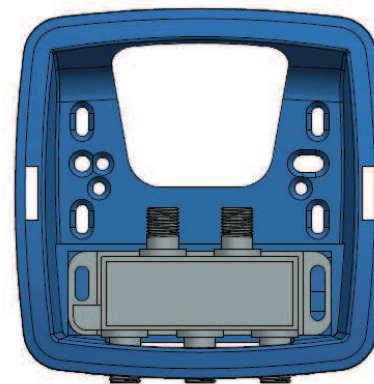
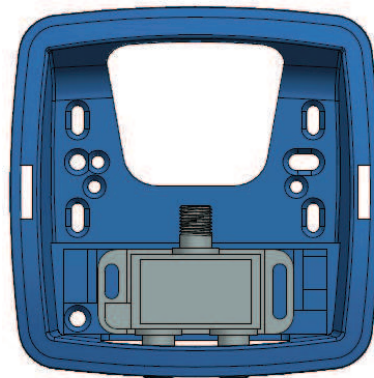
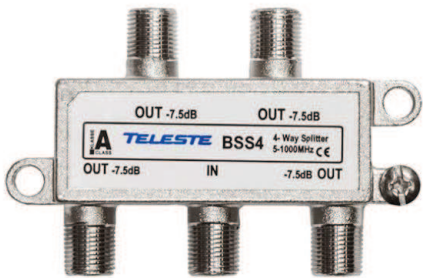
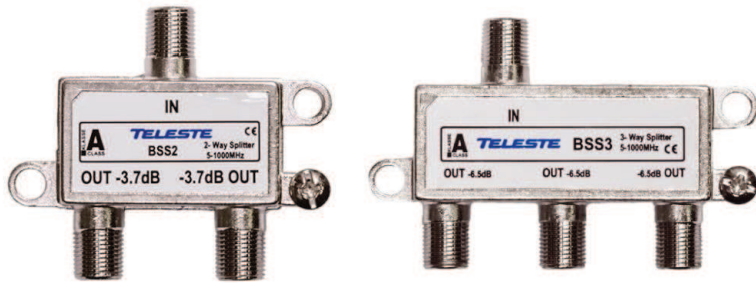
UNIWERSALNA OBUDOWA

Seria Basic:

BSS2 – rozgałęźnik 2-wyściowy

BSS3 – rozgałęźnik 3-wyściowy

BSS4 – rozgałęźnik 4-wyściowy

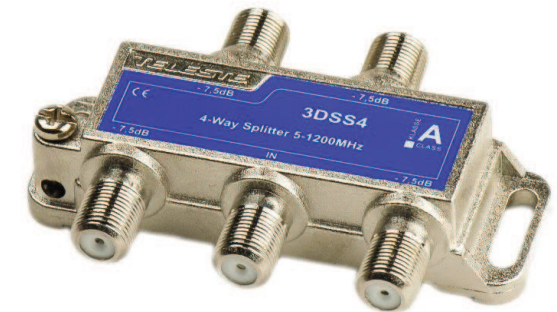


Seria 3DLine:

3DSS2 – rozgałęźnik 2-wyściowy

3DSS3 – rozgałęźnik 3-wyściowy

3DSS4 – rozgałęźnik 4-wyściowy



NOWOCZESNY KSZTAŁT OBUDOWY

Pokrywka typu zatrzask do podstawy - wersja zakrywająca podstawę

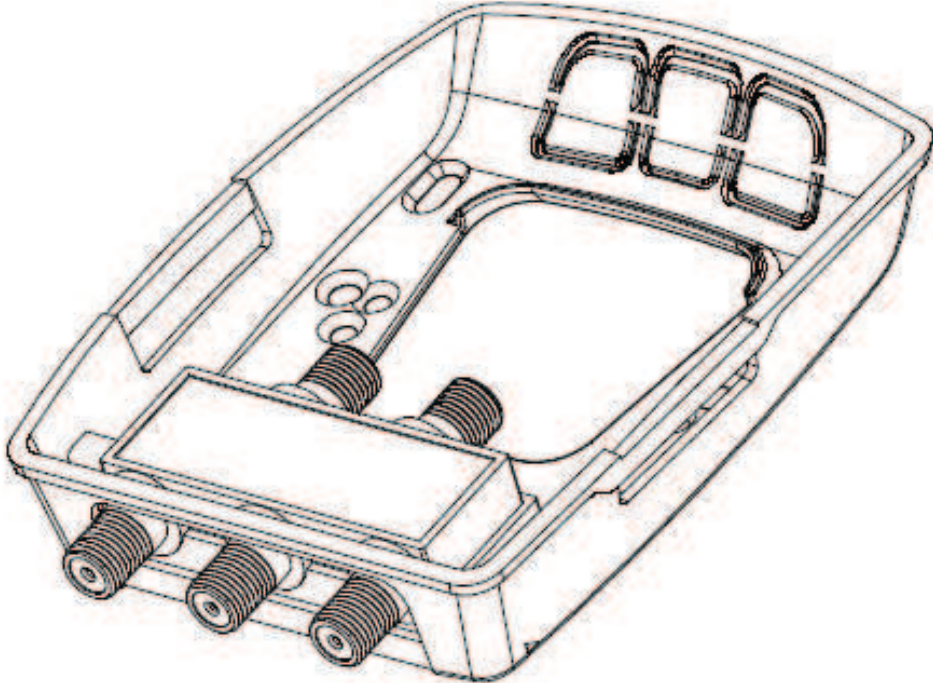
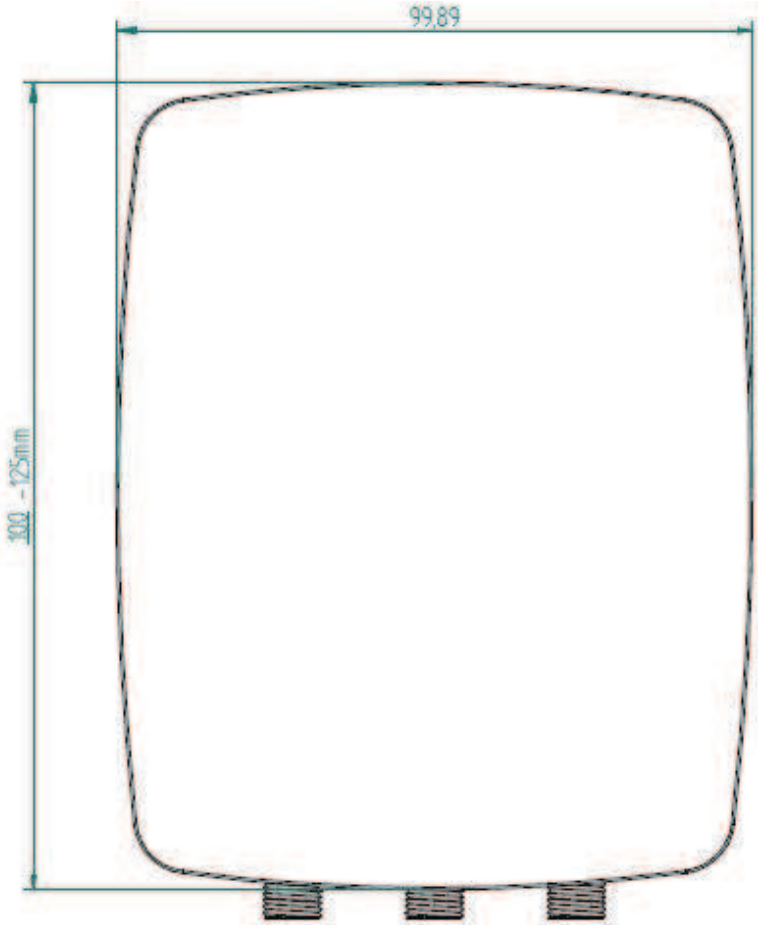


NOWOCZESNY KSZTAŁT OBUDOWY

Pokrywka typu zatrzask do podstawy - wersja zakrywająca podstawę



WYMIARY SPC



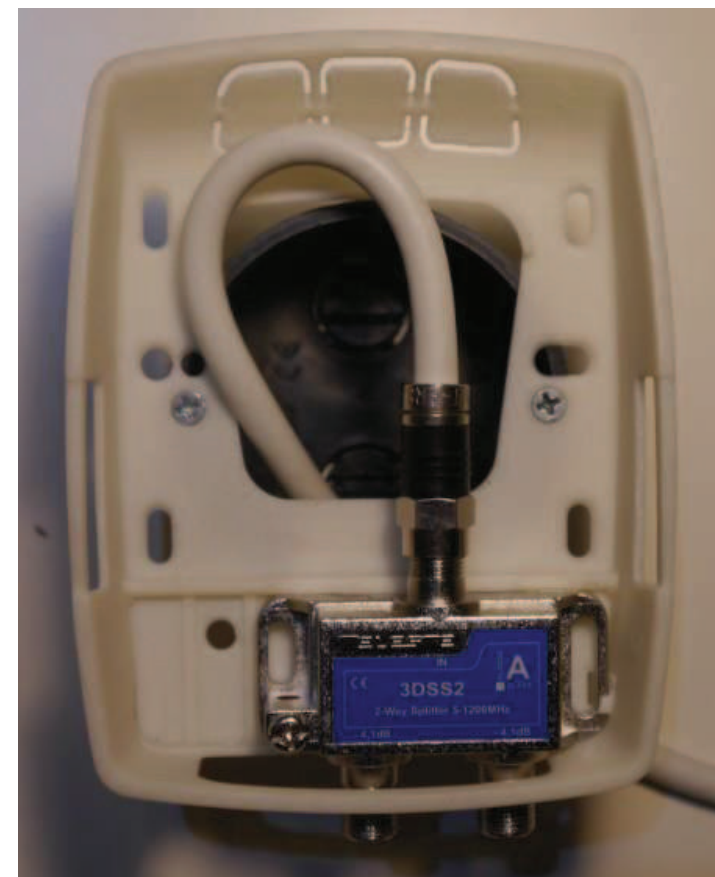
ZDJĘCIA



ZDJĘCIA



ZDJĘCIA PROTOTYPU



SPOSOBY MONTAŻU NA ŚCIANIE

