

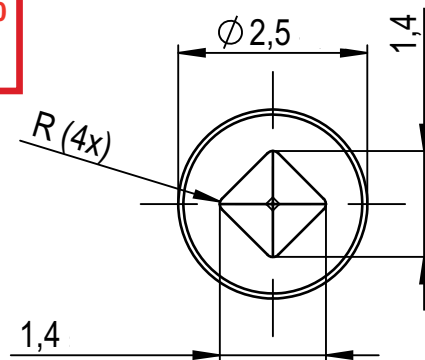
**Freigabe für Fabrikation**

Vis.: **zt** Dat.: **22.03.2011**

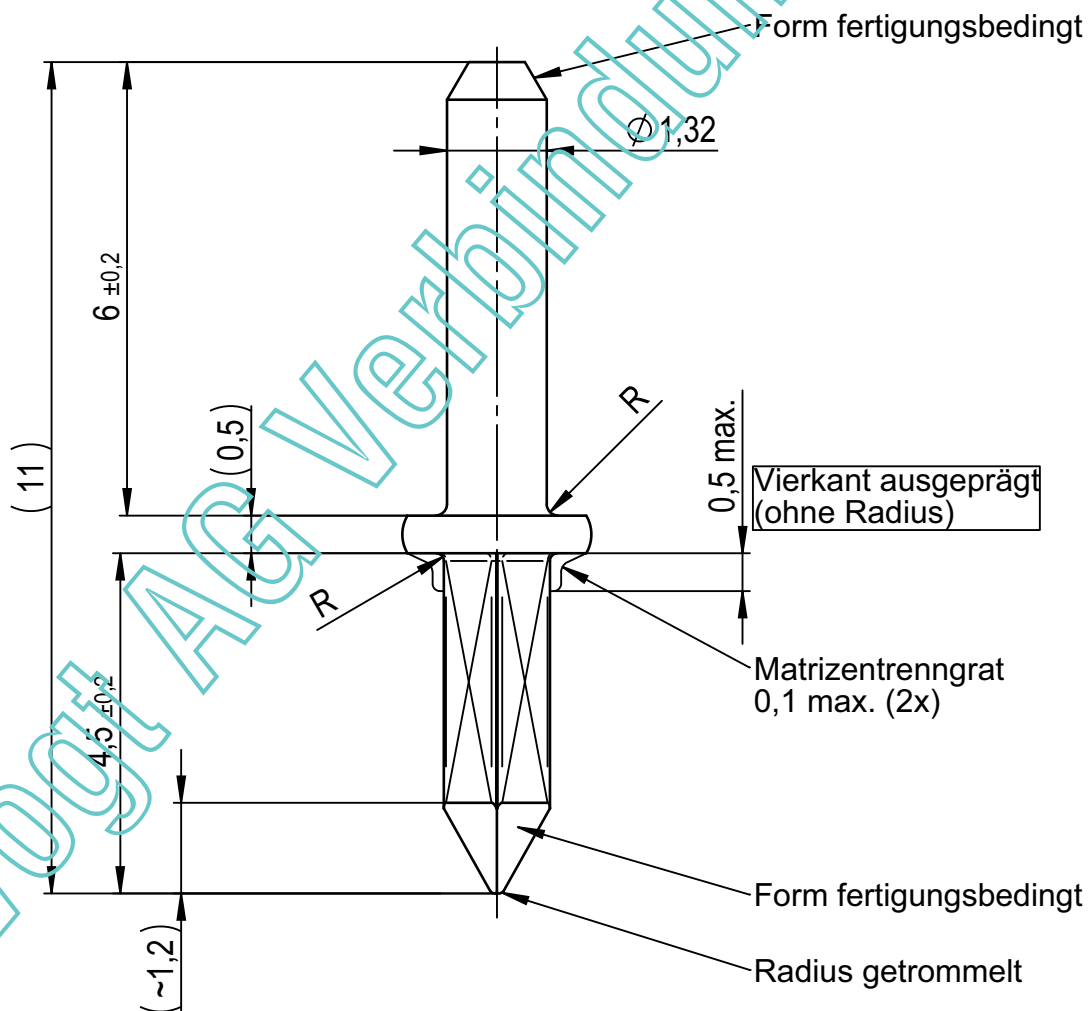
Kopie an:

Vogt Art.-Nr.

**1365a.60**



Eckmasse sind nicht identisch.  
Werkzeugtechnisch nicht machbar.



Form fertigungsbedingt

Vierkant ausgeprägt  
(ohne Radius)

Matrizentrenngrat  
0,1 max. (2x)

Form fertigungsbedingt

Radius getrommelt

Diese Zeichnung ist urheberrechtlich geschützt. Sie ist unser Eigentum und darf ohne unsere schriftliche Genehmigung weder nachgebildet noch vervielfältigt oder dritten Personen zugänglich gemacht werden.

Zul. Abweichungen untolerierter Masse nach ISO 2768-m

Oberfläche:		Berechnete Oberfläche:	51.3 mm <sup>2</sup>
Werkstoff:	CuZn37	Gewicht:	0.1 g

**Steckerstift, 4kt, ø1.32**

Maßstab <b>10:1</b>	CAD	Datum	Visum
	gezeichnet	22.03.2011	Zwyssig
	geprüft	22.03.2011	Grimm
geändert	22.03.2011	Zwyssig	
	Blatt 1 / 1		