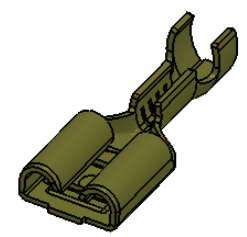
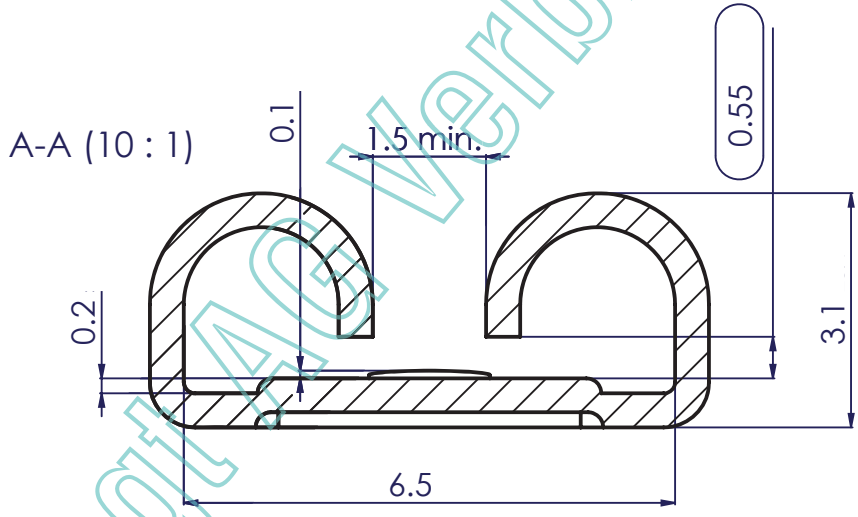
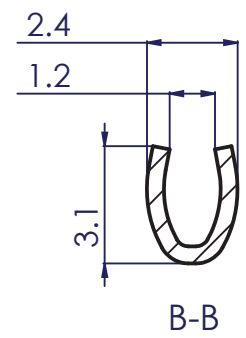
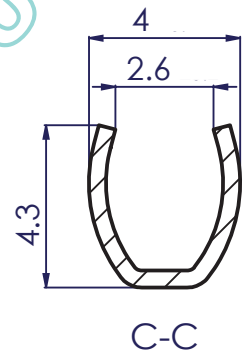
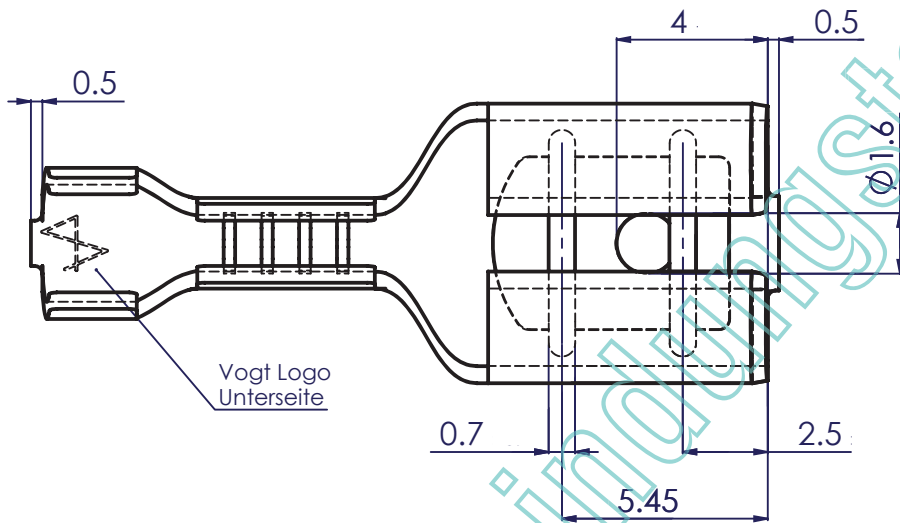
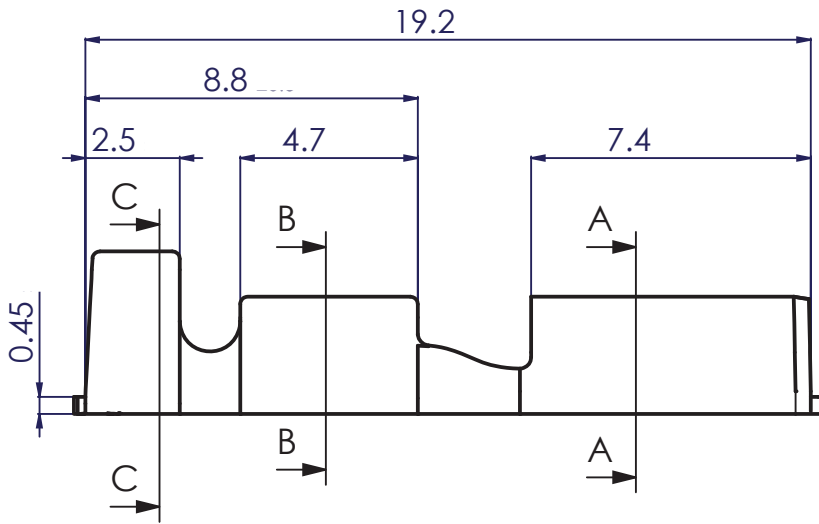


Diese Zeichnung ist urheberrechtlich geschützt. Sie ist unser Eigentum und darf ohne unsere schriftliche Genehmigung weder nachgebildet, noch vervielfältigt oder dritten Personen zugänglich gemacht werden.

Freigabe für Fabrikation
 Vis.: hv Dat.: 19.10.2015
 Kopie an:
 Vogt Art.-Nr. 3831.60



Für Leiterquerschnitt 0.5 - 1.0 mm²

Oberfläche:	blank	Berechnete Oberfläche:	481.83 mm ²
Werkstoff:	CuZn37	Gewicht:	0.79 g
Bezeichnung:	<h2>Flachsteckhülse</h2>	Massstab	CAD Datum Visum
		5:1	gezeichnet 18.10.2015 HVo
			geprüft 18.10.2015 HVo
			geändert
		Blatt 1 / 1	



Vogt AG
Stanztechnik

Hauptstrasse 31
 CH-2554 Meisberg / Switzerland
 Tel +41 (0)32 376 10 60
 Fax +41 (0)32 376 10 61
 www.vogt-ag.ch - info@vogt-ag.ch

Zeichnungs N°
3831

Index
A