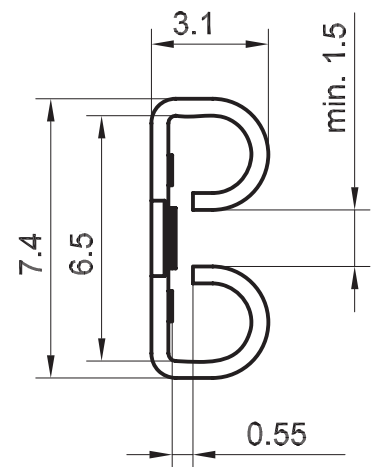
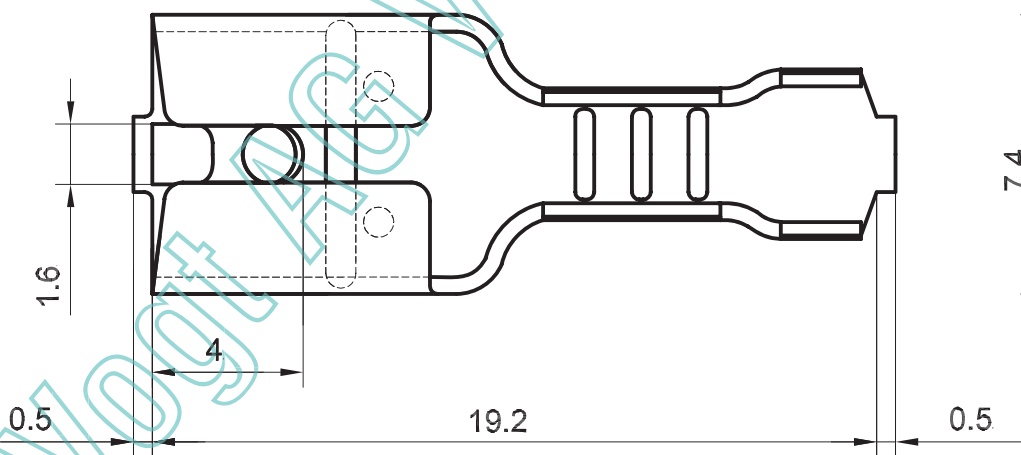
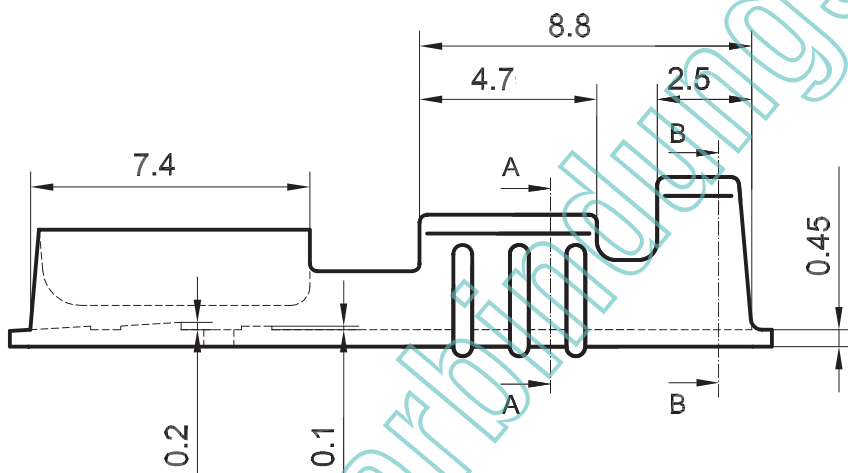
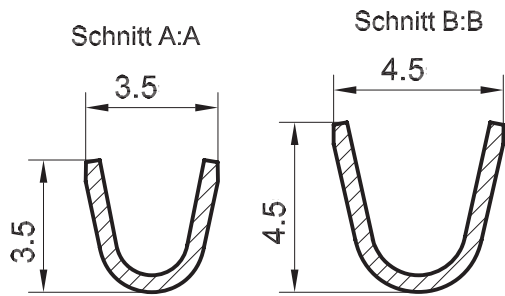


Freigabe für Fabrikation
 Vis.: bü Dat.: 11.04.2008
 Kopie an:
 Vogt Art.-Nr. **3832.60**



		CuZn37	blank			
Stück	Gegenstand	Material	Oberfläche			
Flachsteckhülse			Maßstab	CAD	Datum	Visum
			5 : 1	gez.	10.04.08	Vogt
				gepr.	11.04.08	bü
Vogt AG Verbindungstechnik			3832			