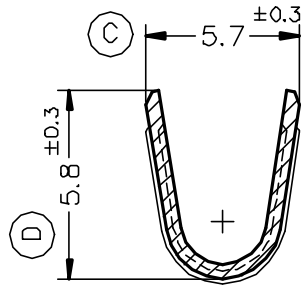
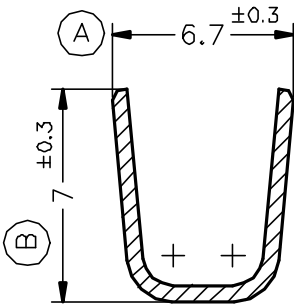
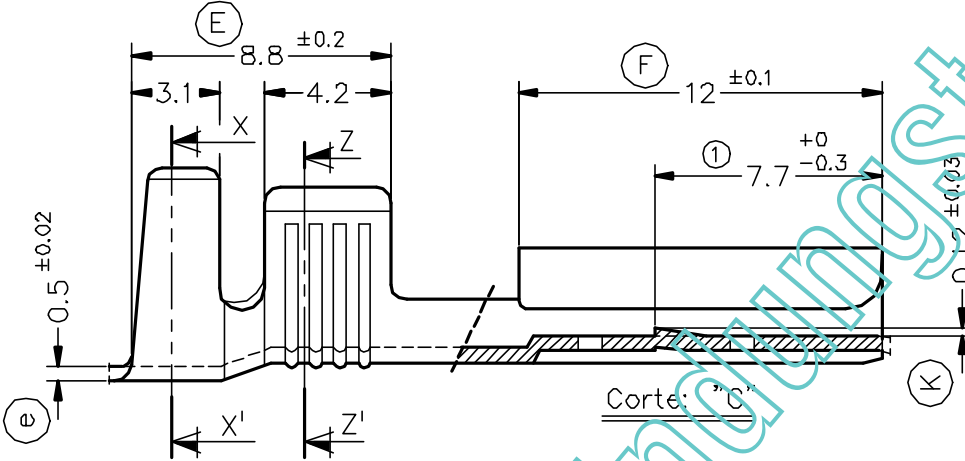


Secc. X-X'

Secc. Z-Z'

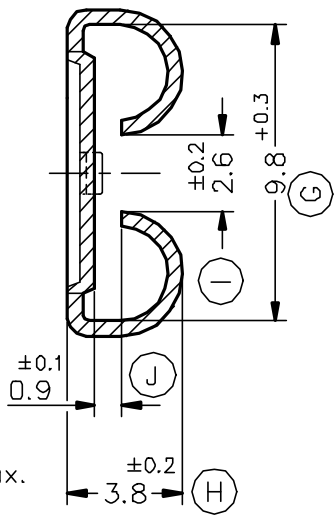
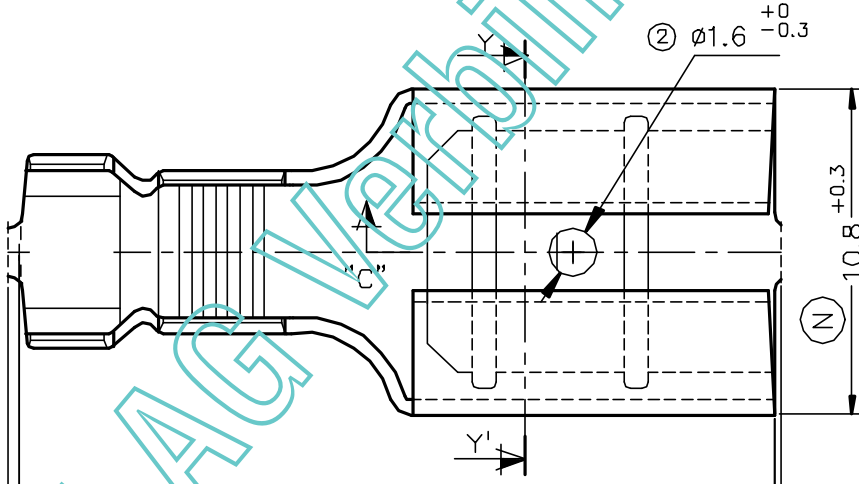


**Freigabe für Fabrikation**  
 Vis.: bü Dat.: 06.09.2012  
 Kopie an:     
 Vogt Art.-Nr. **3835t.60**



Corte: "C"

Secc. Y-Y'



Vogt AG Verbindungstechnik