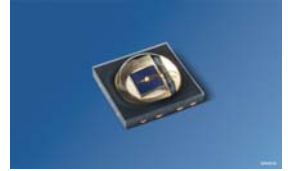


# OSLON Black Series (850 nm) - 150° Version 1.1

---

## SFH 4716S



### Features:

- IR lightsource with high efficiency
- Double Stack emitter
- Low thermal resistance (Max. 11 K/W)
- Centroid wavelength 850 nm
- ESD safe up to 2 kV acc. to ANSI/ESDA/JEDEC JS-001-HBM, Class 2
- Superior Corrosion Robustness (see chapter package outlines)
- The product qualification test plan is based on the guidelines of AEC-Q101-REV-C, Stress Test Qualification for Automotive Grade Discrete Semiconductors.

### Applications

- Infrared Illumination for cameras
- Surveillance systems
- Maschine vision systems
- Gesture recognition systems

### Notes

Depending on the mode of operation, these devices emit highly concentrated non visible infrared light which can be hazardous to the human eye. Products which incorporate these devices have to follow the safety precautions given in IEC 60825-1 and IEC 62471.

### Besondere Merkmale:

- IR-Lichtquelle mit hohem Wirkungsgrad
- 2-fach Stack Emitter
- Niedriger Wärmewiderstand (Max. 11 K/W)
- Schwerpunktwellenlänge 850 nm
- ESD sicher bis 2 kV nach ANSI/ESDA/JEDEC JS-001- HBM, Klasse 2
- Erweiterte Korrosionsfestigkeit (s.a. Abschnitt Maßzeichnung)
- Die Produktqualifikation wurde basierend auf der Richtlinie AEC-Q101-REV-C, „Stress Test Qualification for Automotive Grade Discrete Semiconductors“, durchgeführt.

### Anwendungen

- Infrarotbeleuchtung für Kameras
- Überwachungssysteme
- Beleuchtung für Bilderkennungssysteme
- Beleuchtung für Gestenerkennungssysteme

### Hinweise

Je nach Betriebsart emittieren diese Bauteile hochkonzentrierte, nicht sichtbare Infrarot-Strahlung, die gefährlich für das menschliche Auge sein kann. Produkte, die diese Bauteile enthalten, müssen gemäß den Sicherheitsrichtlinien der IEC-Normen 60825-1 und 62471 behandelt werden.

## Ordering Information

## Bestellinformation

Type: Typ:	Radiant Intensity Strahlstärke $I_F=1\text{ A}$ , $t_p=10\text{ ms}$ $I_e$ [mW/sr]	Ordering Code Bestellnummer
SFH 4716S	225 ( $\geq 160$ )	Q65111A3532

Note: measured at a solid angle of  $\Omega = 0.01\text{ sr}$

Anm.: gemessen bei einem Raumwinkel  $\Omega = 0.01\text{ sr}$

Maximum Ratings ( $T_A = 25\text{ }^\circ\text{C}$ )

## Grenzwerte

Parameter Bezeichnung	Symbol Symbol	Values Werte	Unit Einheit
Operation and storage temperature range Betriebs- und Lagertemperatur	$T_{op}$ ; $T_{stg}$	-40 ... 125	$^\circ\text{C}$
Junction temperature Sperrschichttemperatur	$T_j$	145	$^\circ\text{C}$
Reverse voltage Sperrspannung	$V_R$	1	V
Forward current Durchlassstrom	$I_F$	1000	mA
Surge current Stoßstrom ( $t_p \leq 500\text{ }\mu\text{s}$ , $D = 0$ )	$I_{FSM}$	5	A
Power consumption Leistungsaufnahme	$P_{tot}$	3.4	W
Thermal resistance junction - solder point Wärmewiderstand Sperrschicht - Löt看	$R_{thJS}$	11	K / W
ESD withstand voltage ESD Festigkeit (acc. to ANSI/ ESDA/ JEDEC JS-001 - HBM)	$V_{ESD}$	2	kV

Note: For the forward current and power consumption please see "maximum permissible forward current" diagram

Anm.: Für den Vorwärtsgleichstrom und die Leistungsaufnahme siehe auch das "maximal zulässige Durchlassstrom" Diagramm

**Characteristics** ( $T_A = 25\text{ °C}$ )**Kennwerte**

<b>Parameter</b>	<b>Symbol</b>	<b>Values</b>	<b>Unit</b>
<b>Bezeichnung</b>	<b>Symbol</b>	<b>Werte</b>	<b>Einheit</b>
Emission wavelength Zentrale Emissionswellenlänge ( $I_F = 1\text{ A}$ , $t_p = 10\text{ ms}$ )	$\lambda_{\text{peak}}$	860	nm
Centroid Wavelength Schwerpunktwellenlänge der Strahlung ( $I_F = 1\text{ A}$ , $t_p = 10\text{ ms}$ )	$\lambda_{\text{centroid}}$	850	nm
Spectral bandwidth at 50% of $I_{\text{max}}$ Spektrale Bandbreite bei 50% von $I_{\text{max}}$ ( $I_F = 1\text{ A}$ , $t_p = 10\text{ ms}$ )	$\Delta\lambda$	30	nm
Half angle Halbwinkel	$\varphi$	$\pm 75$	°
Dimensions of active chip area Abmessungen der aktiven Chipfläche	L x W	1 x 1	mm x mm
Rise and fall times of $I_e$ ( 10% and 90% of $I_{e\text{max}}$ ) Schaltzeiten von $I_e$ ( 10% und 90% von $I_{e\text{max}}$ ) ( $I_F = 5\text{ A}$ , $R_L = 50\ \Omega$ )	$t_r / t_f$	7/ 14	ns
Forward voltage Durchlassspannung ( $I_F = 1\text{ A}$ , $t_p = 100\ \mu\text{s}$ )	$V_F$	2.9 ( $\leq 3.4$ )	V
Forward voltage Durchlassspannung ( $I_F = 5\text{ A}$ , $t_p = 100\ \mu\text{s}$ )	$V_F$	3.5 ( $\leq 4.5$ )	V
Total radiant flux Gesamtstrahlungsfluss ( $I_F = 1\text{ A}$ , $t_p = 100\ \mu\text{s}$ )	$\Phi_e$	1030	mW
Temperature coefficient of $I_e$ or $\Phi_e$ Temperaturkoeffizient von $I_e$ bzw. $\Phi_e$ ( $I_F = 1\text{ A}$ , $t_p = 10\text{ ms}$ )	$TC_I$	-0.3	% / K
Temperature coefficient of $V_F$ Temperaturkoeffizient von $V_F$ ( $I_F = 1\text{ A}$ , $t_p = 10\text{ ms}$ )	$TC_V$	-2	mV / K
Temperature coefficient of wavelength Temperaturkoeffizient der Wellenlänge ( $I_F = 1\text{ A}$ , $t_p = 10\text{ ms}$ )	$TC_\lambda$	0.3	nm / K

Grouping ( $T_A = 25\text{ °C}$ )

Gruppierung

Group Gruppe	Min Radiant Intensity Min Strahlstärke $I_F=1\text{ A}$ , $t_p=10\text{ ms}$ $I_{e, \min}$ [mW / sr]	Max Radiant Intensity Max Strahlstärke $I_F=1\text{ A}$ , $t_p=10\text{ ms}$ $I_{e, \max}$ [mW / sr]
SFH 4716S -BA	160	250
SFH 4716S -BB	200	320

Note: measured at a solid angle of  $\Omega = 0.01\text{ sr}$

Only one group in one packing unit (variation lower 1.6:1).

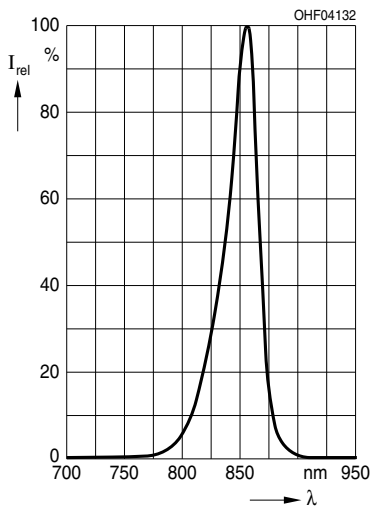
Anm.: gemessen bei einem Raumwinkel  $\Omega = 0.01\text{ sr}$

Nur eine Gruppe in einer Verpackungseinheit (Streuung kleiner 1.6:1).

Relative Spectral Emission <sup>1) page 14</sup>

Relative spektrale Emission <sup>1) Seite 14</sup>

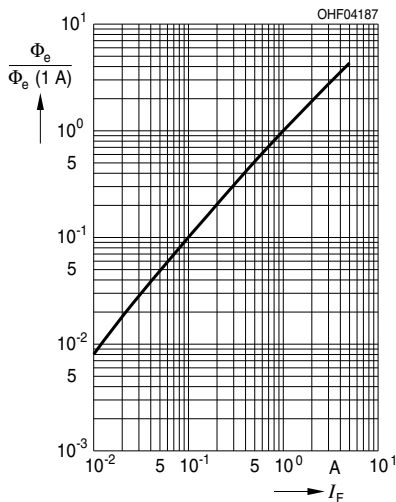
$I_{rel} = f(\lambda)$ ,  $T_A = 25\text{ °C}$ ,  $I_F = 1\text{ A}$ ,  $t_p = 10\text{ ms}$



Relative Total Radiant Flux <sup>1) page 14</sup>

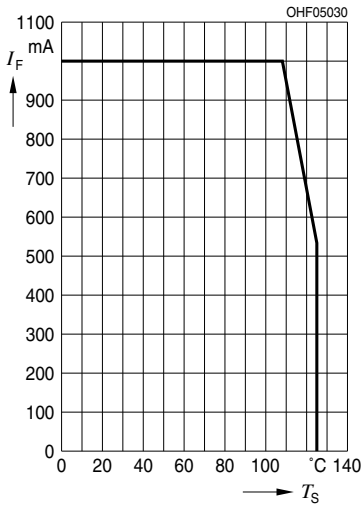
Relative Gesamtstrahlungsfluss <sup>1) Seite 14</sup>

$\Phi_e/\Phi_e(1\text{ A}) = f(I_F)$ ,  $T_A = 25\text{ °C}$ , Single pulse,  
 $t_p = 100\text{ }\mu\text{s}$



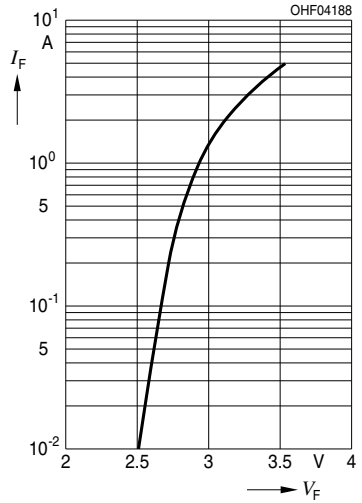
**Max. Permissible Forward Current**  
**Max. zulässiger Durchlassstrom**

$I_F = f(T_S), R_{thJS} = 11 \text{ K/W}$



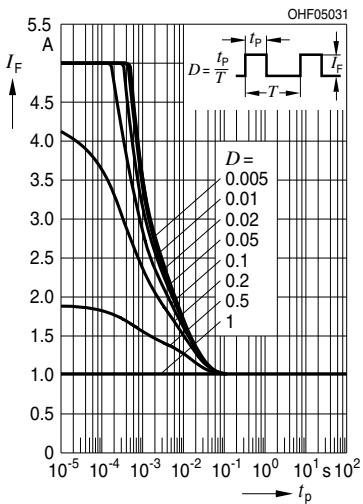
**Forward Current** <sup>1) page 14</sup>  
**Durchlassstrom** <sup>1) Seite 14</sup>

$I_F = f(V_F), \text{ single pulse, } t_p = 100 \mu\text{s}, T_A = 25^\circ\text{C}$



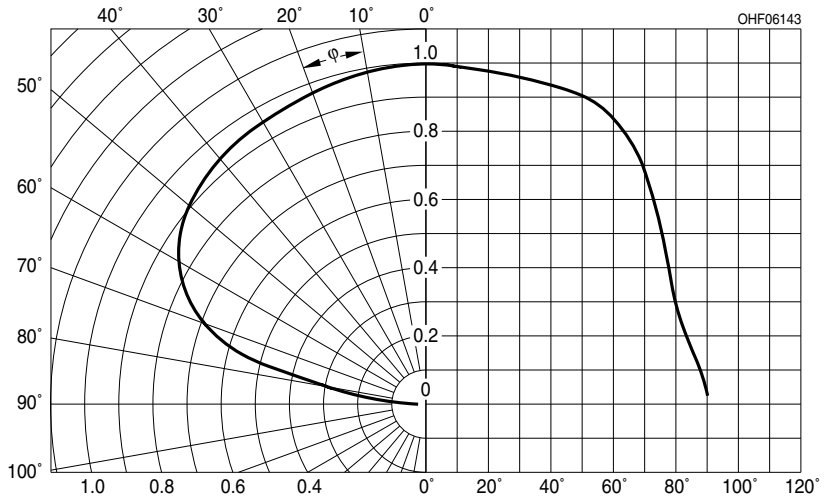
**Permissible Pulse Handling Capability**  
**Zulässige Pulsbelastbarkeit**

$I_F = f(t_p), T_S = 85^\circ\text{C}, \text{ Duty cycle } D = \text{parameter}$

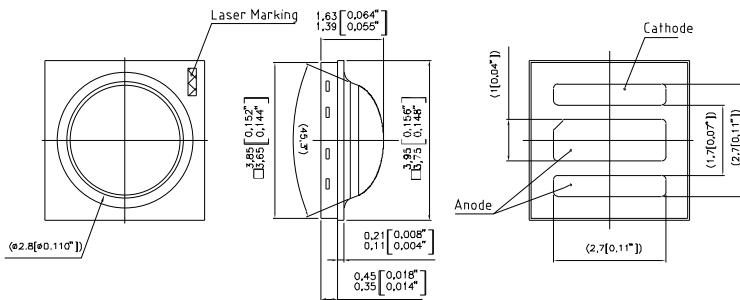


Radiation Characteristics <sup>1)</sup> page 14Abstrahlcharakteristik <sup>1)</sup> Seite 14

$$I_{\text{rel}} = f(\varphi)$$



## Package Outline Maßzeichnung



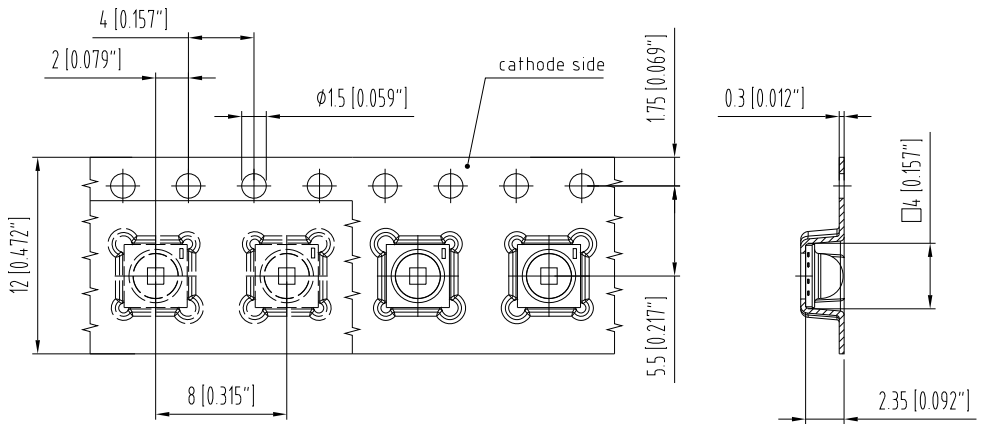
C67082-A0054-A2D0-02

Dimensions in mm (inch). / Maße in mm (inch).

<b>Note:</b>	IREL is protected by ESD device which is connected in parallel to chip.
<b>Anm.:</b>	Die IRED enthält ein ESD-Schutzbauteil, das parallel zum Chip geschaltet ist.
<b>Note:</b>	Package is not suitable for ultra sonic cleaning.
<b>Anm.:</b>	Das Gehäuse ist für Ultraschallreinigung nicht geeignet.
<b>Note:</b>	<b>Corrosion robustness better than EN 60068-2-60 (method 4):</b> with enhanced corrosion test: 40°C / 90%rh / 15ppm H2S / 336h
<b>Anm.:</b>	<b>Korrosionsfestigkeit besser als EN 60068-2-60 (Methode 4):</b> mit erweitertem Korrosionstest: 40°C / 90%rh / 15ppm H2S / 336h
<b>Note:</b>	<b>Anode mark:</b> Anode pad has chamfered edge, which points to cathode
<b>Anm.:</b>	<b>Anodenkennung:</b> Anodenpad ist abgeschrägt und weist zur Kathode <b>Approx. weight:</b> 32 mg <b>Gewicht:</b> 32 mg



### Method of Taping Gürtung



C63062-A4068-B10-08

Dimensions in mm (inch). / Maße in mm (inch).

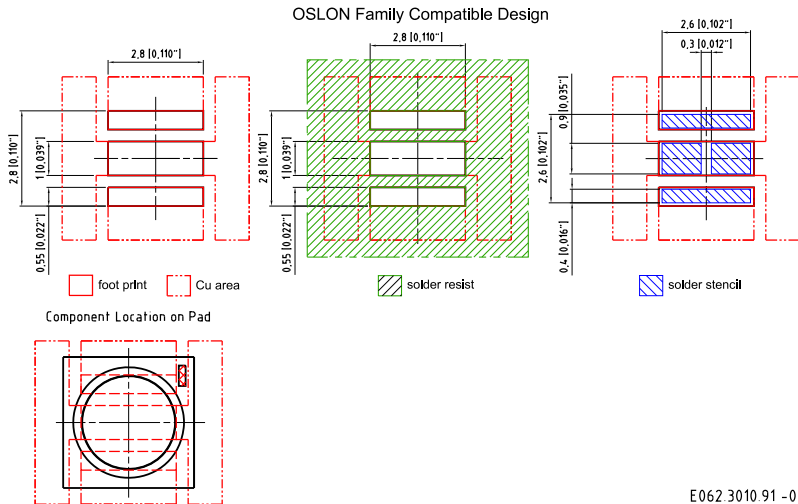
#### Note:

Packing unit 600/reel,  $\phi 180$  mm

#### Anm.:

Verpackungseinheit 600/Rolle,  $\phi 180$  mm

## Recommended Solder Pad Empfohlenes Lötpadding



E062.3010.91 -05

Dimensions in mm (inch). / Maße in mm (inch).

### Note:

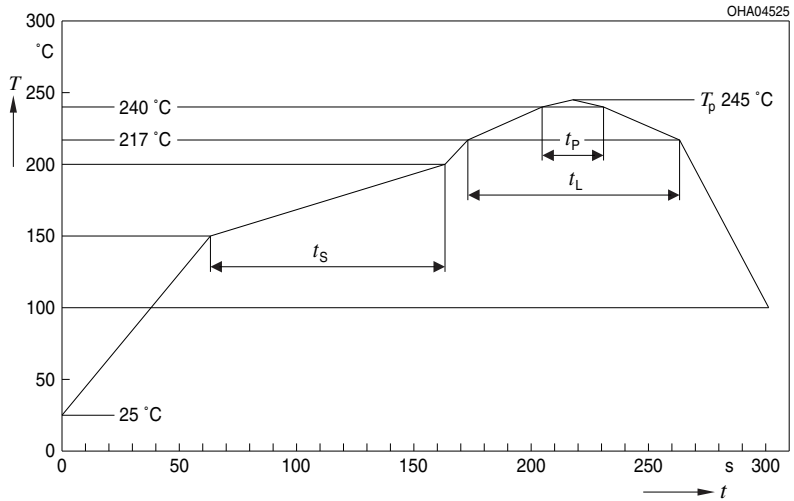
For superior solder joint connectivity results we recommend soldering under standard nitrogen atmosphere.

### Anm.:

Um eine verbesserte Lötstellenkontakterung zu erreichen, empfehlen wir, unter Standardstickstoffatmosphäre zu löten.

**Reflow Soldering Profile****Reflow-Lötprofil**

Preconditioning: JEDEC Level 2 acc. to JEDEC J-STD-020D.01



OHA04612

Profile Feature Profil-Charakteristik	Symbol Symbol	Pb-Free (SnAgCu) Assembly			Unit Einheit
		Minimum	Recommendation	Maximum	
Ramp-up rate to preheat*) 25 °C to 150 °C			2	3	K/s
Time $t_s$ $T_{Smin}$ to $T_{Smax}$	$t_s$	60	100	120	s
Ramp-up rate to peak*) $T_{Smax}$ to $T_p$			2	3	K/s
Liquidus temperature	$T_L$	217			°C
Time above liquidus temperature	$t_L$		80	100	s
Peak temperature	$T_p$		245	260	°C
Time within 5 °C of the specified peak temperature $T_p$ - 5 K	$t_p$	10	20	30	s
Ramp-down rate* $T_p$ to 100 °C			3	6	K/s
Time 25 °C to $T_p$				480	s

All temperatures refer to the center of the package, measured on the top of the component  
 \* slope calculation  $DT/Dt$ :  $Dt$  max. 5 s; fulfillment for the whole T-range

## Disclaimer

### Attention please!

The information describes the type of component and shall not be considered as assured characteristics.

Terms of delivery and rights to change design reserved.

Due to technical requirements components may contain dangerous substances.

For information on the types in question please contact our Sales Organization.

If printed or downloaded, please find the latest version in the Internet.

### Packing

Please use the recycling operators known to you. We can also help you – get in touch with your nearest sales office.

By agreement we will take packing material back, if it is sorted. You must bear the costs of transport. For packing material that is returned to us unsorted or which we are not obliged to accept, we shall have to invoice you for any costs incurred.

### Components used in life-support devices or systems must be expressly authorized for such purpose!

Critical components\* may only be used in life-support devices\*\* or systems with the express written approval of OSRAM OS.

\*) A critical component is a component used in a life-support device or system whose failure can reasonably be expected to cause the failure of that life-support device or system, or to affect its safety or the effectiveness of that device or system.

\*\*) Life support devices or systems are intended (a) to be implanted in the human body, or (b) to support and/or maintain and sustain human life. If they fail, it is reasonable to assume that the health and the life of the user may be endangered.

## Disclaimer

### Bitte beachten!

Lieferbedingungen und Änderungen im Design vorbehalten. Aufgrund technischer Anforderungen können die Bauteile Gefahrstoffe enthalten. Für weitere Informationen zu gewünschten Bauteilen, wenden Sie sich bitte an unseren Vertrieb. Falls Sie dieses Datenblatt ausgedruckt oder heruntergeladen haben, finden Sie die aktuellste Version im Internet.

### Verpackung

Benutzen Sie bitte die Ihnen bekannten Recyclingwege. Wenn diese nicht bekannt sein sollten, wenden Sie sich bitte an das nächstgelegene Vertriebsbüro. Wir nehmen das Verpackungsmaterial zurück, falls dies vereinbart wurde und das Material sortiert ist. Sie tragen die Transportkosten. Für Verpackungsmaterial, das unsortiert an uns zurückgeschickt wird oder das wir nicht annehmen müssen, stellen wir Ihnen die anfallenden Kosten in Rechnung.

### Bauteile, die in lebenserhaltenden Apparaten und Systemen eingesetzt werden, müssen für diese Zwecke ausdrücklich zugelassen sein!

Kritische Bauteile\* dürfen in lebenserhaltenden Apparaten und Systemen\*\* nur dann eingesetzt werden, wenn ein schriftliches Einverständnis von OSRAM OS vorliegt.

\*) Ein kritisches Bauteil ist ein Bauteil, das in lebenserhaltenden Apparaten oder Systemen eingesetzt wird und dessen Defekt voraussichtlich zu einer Fehlfunktion dieses lebenserhaltenden Apparates oder Systems führen wird oder die Sicherheit oder Effektivität dieses Apparates oder Systems beeinträchtigt.

\*\*) Lebenserhaltende Apparate oder Systeme sind für (a) die Implantierung in den menschlichen Körper oder (b) für die Lebenserhaltung bestimmt. Falls Sie versagen, kann davon ausgegangen werden, dass die Gesundheit und das Leben des Patienten in Gefahr ist.

**Glossary**

- 1) **Typical Values:** Due to the special conditions of the manufacturing processes of LED, the typical data or calculated correlations of technical parameters can only reflect statistical figures. These do not necessarily correspond to the actual parameters of each single product, which could differ from the typical data and calculated correlations or the typical characteristic line. If requested, e.g. because of technical improvements, these typ. data will be changed without any further notice.

**Glossar**

- 1) **Typische Werte:** Wegen der besonderen Prozessbedingungen bei der Herstellung von LED können typische oder abgeleitete technische Parameter nur aufgrund statistischer Werte wiedergegeben werden. Diese stimmen nicht notwendigerweise mit den Werten jedes einzelnen Produktes überein, dessen Werte sich von typischen und abgeleiteten Werten oder typischen Kennlinien unterscheiden können. Falls erforderlich, z.B. aufgrund technischer Verbesserungen, werden diese typischen Werte ohne weitere Ankündigung geändert.

Published by OSRAM Opto Semiconductors GmbH  
Leibnizstraße 4, D-93055 Regensburg  
www.osram-os.com © All Rights Reserved.

EU RoHS and China RoHS compliant product



此产品符合欧盟 RoHS 指令的要求；  
按照中国的相关法规和标准，不含有毒有害物质或元素。