

MULTILED

Enhanced optical Power LED (ThinFilm / ThinGaN)

Lead (Pb) Free Product - RoHS Compliant

LRT GFTM



Released

Besondere Merkmale

- **Gehäusetyp:** weißes PLCC-6 Gehäuse, Kontrasterhöhung durch schwarze Oberfläche (RGY-Displays) und diffuser Silikon-Verguß
- **Besonderheit des Bauteils:** additive Farbmischung durch unabhängige Ansteuerung aller Chips
- **Wellenlänge:** 625 nm (red), 528 nm (true green)
- **Abstrahlwinkel:** Lambertscher Strahler (120°)
- **Technologie:** ThinFilm (rot), ThinGaN (true grün)
- **optischer Wirkungsgrad:** 45 lm/W (rot), 45 lm/W (true grün)
- **Gruppierungsparameter:** Lichtstärke, Wellenlänge
- **Verarbeitungsmethode:** für alle SMT-Bestücktechniken geeignet
- **Lötmethode:** Reflow Löten
- **Vorbehandlung:** nach JEDEC Level 4
- **Gurtung:** 12 mm Gurt mit 1000/Rolle, ø180 mm oder 4000/Rolle, ø330 mm
- **ESD-Festigkeit:** ESD-sensitives Bauteil

Anwendungen

- Anzeigen (z.B. im Verkehrsbereich; Laufschriftanzeigen)
- Getrennte Ansteuerung der Leuchtdiodenchips zur Darstellung verschiedener Farben inclusive gelb
- Mehrfachdisplays bzw RGY-Displays

Features

- **package:** white PLCC-6 package, higher contrast by a black surface (RGY-Displays) and diffused silicone resin
- **feature of the device:** additive mixture of color stimuli by independent driving of each chip
- **wavelength:** 625 nm (red), 528 nm (true green)
- **viewing angle:** Lambertian Emitter (120°)
- **technology:** ThinFilm (red), ThinGaN (true green)
- **optical efficiency:** 45 lm/W (red), 45 lm/W (true green)
- **grouping parameter:** luminous intensity, wavelength
- **assembly methods:** suitable for all SMT assembly methods
- **soldering methods:** reflow soldering
- **preconditioning:** acc. to JEDEC Level 4
- **taping:** 12 mm tape with 1000/reel, ø180 mm or 4000/reel, ø330 mm
- **ESD-withstand voltage:** ESD sensitive device

Applications

- displays (e.g. displays for traffic; message signs)
- LED chips can be controlled separately to display various colors including yellow
- 3-colour displays, RGY displays

Bestellinformation
Ordering Information

Typ	Emissionsfarbe	Lichtstärke ¹⁾ Seite 23	
Type	Color of Emission	Luminous Intensity ¹⁾ page 23 $I_F = 10 \text{ mA (R), 20 \text{ mA (T)}}$ $I_V \text{ (mcd)}$	
		red	true green
LRT GFTM	red true green	180 ... 560	710 ... 1590

Bestellinformation
Ordering Information

Typ	Bestellnummer
Type	Ordering Code
LRT GFTM-ST7-1+VV9-29-L	Q65111A0439

Anm: Die oben genannten Typbezeichnungen umfassen die bestellbaren Selektionen. Diese bestehen aus wenigen Helligkeitsgruppen (siehe **Seite 7** für nähere Informationen). Es wird nur eine einzige Helligkeitsgruppe pro Gurt geliefert. Z.B.: LRT GFTM-**ST7-1**+VV9-29-L bedeutet, dass auf dem Gurt nur eine der Helligkeitsgruppen S, S5, S7, S9, T, T5 oder T7 enthalten ist.

Um die Liefersicherheit zu gewährleisten, können einzelne Helligkeitsgruppen nicht bestellt werden.

Gleiches gilt für die Farben, bei denen Wellenlängengruppen gemessen und gruppiert werden. Pro Gurt wird nur eine Wellenlängengruppe geliefert. Z.B.: LRT GFTM-ST7-1+VV9-**29-L** bedeutet, dass auf dem Gurt nur eine der Wellenlängengruppen -2, -3, -4, -5, -6, -7, -8 oder -9 enthalten ist (siehe **Seite 8** für nähere Information). Z.B.: LRT GFTM-ST7-**1**+VV9-29-L bedeutet, dass das Bauteil innerhalb der auf **Seite 4** spezifizierten Grenzen geliefert wird. Um die Liefersicherheit zu gewährleisten, können einzelne Wellenlängengruppen nicht bestellt werden.

LRT GFTM-ST7-1+VV9-29-**L** bedeutet Lieferung auf einer $\varnothing 330 \text{ mm}$ Rolle.

Anm: The above Type Numbers represent the order groups which include only a few brightness groups (see **page 7** for explanation). Only one group will be shipped on each reel (there will be no mixing of two groups on each reel). E.g. LRT GFTM-**ST7-1**+VV9-29-L means that only one group S, S5, S7, S9, T, T5 or T7 will be shippable for any one reel. In order to ensure availability, single brightness groups will not be orderable.

In a similar manner for colors where wavelength groups are measured and binned, single wavelength groups will be shipped on any one reel. E.g. LRT GFTM-ST7-1+VV9-**29-L** means that only 1 wavelength group -2, -3, -4, -5, -6, -7, -8 or -9 will be shippable (see **page 8** for explanation). E.g. LRT GFTM-ST7-**1**+VV9-29-L means that the device will be shipped within the specified limits as stated on **page 4**.

In order to ensure availability, single wavelength groups will not be orderable.

LRT GFTM-ST7-1+VV9-29+Q5R7-49-**L** means delivery on $\varnothing 330 \text{ mm}$ reel..

Grenzwerte
Maximum Ratings

Bezeichnung Parameter	Symbol Symbol	Werte Values		Einheit Unit
		red	true green	
Betriebstemperatur Operating temperature range	T_{op}	- 40 ... + 110		°C
Lagertemperatur Storage temperature range	T_{stg}	- 40 ... + 110		°C
Sperrschichttemperatur Junction temperature	T_j	+ 125		°C
Durchlassstrom (min.) Forward current (max.) ($T_S=25^\circ\text{C}$)	I_F	3 40	5 20	mA mA
Stoßstrom Surge current $t_p = 10 \mu\text{s}, D = 0.005, T_S=25^\circ\text{C}$	I_{FM}	100		mA
Sperrspannung ^{2) Seite 23} Reverse voltage ^{2) page 23} ($T_S=25^\circ\text{C}$)	V_R	12	5	V

Kennwerte Characteristics

($T_S = 25\text{ °C}$)

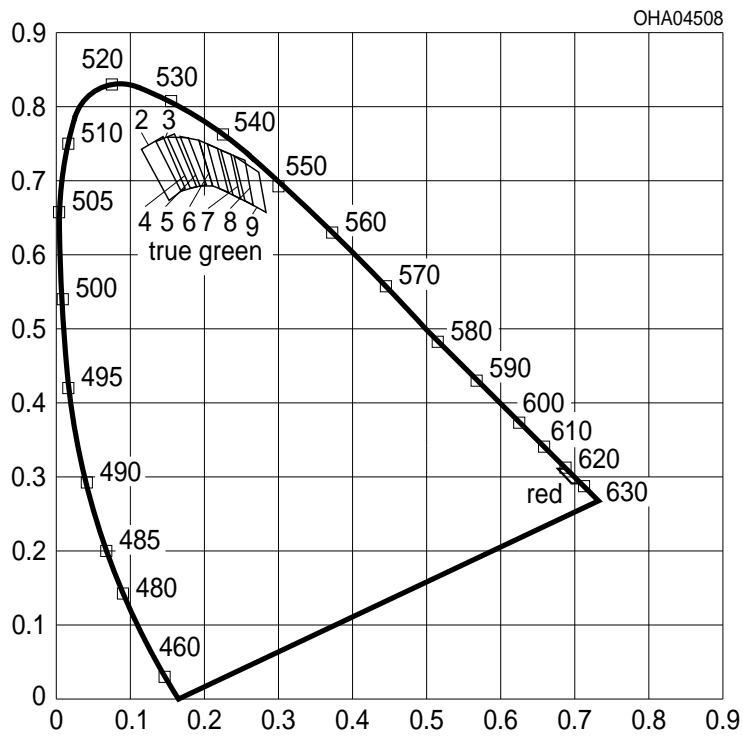
Bezeichnung Parameter	Symbol Symbol	Werte Values		Einheit Unit
		red	true green	
Wellenlänge des emittierten Lichtes Wavelength at peak emission $I_F = 10\text{ mA (R), 20 mA (T)}$	(typ.) λ_{peak}	632	523	nm
Dominantwellenlänge ⁴⁾ Seite 23 Dominant wavelength ⁴⁾ page 23 $I_F = 10\text{ mA (R), 20 mA (T)}$	(min.) λ_{dom} (typ.) (max.)	619 625 631	519 528 546	nm nm nm
Spektrale Bandbreite bei 50 % $I_{\text{rel max}}$ Spectral bandwidth at 50 % $I_{\text{rel max}}$ $I_F = 10\text{ mA (R), 20 mA (T)}$	(typ.) $\Delta\lambda$	18	33	nm
Abstrahlwinkel bei 50 % I_V (Vollwinkel) Viewing angle at 50 % I_V	(typ.) 2ϕ	120	120	Grad deg.
Durchlassspannung ⁵⁾ Seite 23 Forward voltage ⁵⁾ page 23 $I_F = 10\text{ mA (R), 20 mA (T)}$	(min.) V_F (typ.) (max.)	1.7 2.05 2.3	2.7 3.2 3.7	V V V
Sperrstrom ²⁾ Seite 23 Reverse current ²⁾ page 23 $V_R = 5\text{ V (blue / true green); 12 V (red)}$	(typ.) I_R (max.)	0.02 10	0.01 10	μA μA
Temperaturkoeffizient von λ_{peak} Temperature coefficient of λ_{peak} $I_F = 10\text{ mA (R); } -10\text{ °C} \leq T \leq 100\text{ °C}$	(typ.) $TC_{\lambda_{\text{peak}}}$	0.14	0.04	nm/K
Temperaturkoeffizient von λ_{dom} Temperature coefficient of λ_{dom} $I_F = 10\text{ mA (R); } -10\text{ °C} \leq T \leq 100\text{ °C}$	(typ.) $TC_{\lambda_{\text{dom}}}$	0.07	0.03	nm/K
Temperaturkoeffizient von V_F Temperature coefficient of V_F $I_F = 10\text{ mA (R); } -10\text{ °C} \leq T \leq 100\text{ °C}$	(typ.) TC_V	-2.5	-3.6	mV/K
Wärmewiderstand Thermal resistance Sperrschicht/Umgebung ³⁾ Seite 23 Junction/ambient ³⁾ page 23 Sperrschicht/Lötspad Junction/solder point	1 chip on 3 chips on $R_{\text{th JA}}$ $R_{\text{th JA}}$ $R_{\text{th JS}}$	440** 700** 280**	440** 700** 280**	K/W K/W K/W

* Einzelgruppen siehe Seite 8
Individual groups on page 8

** $R_{\text{th}}(\text{max})$ basiert auf statistischen Werten
 $R_{\text{th}}(\text{max})$ is based on statistic values

Farbortgruppen⁶⁾ Seite 23

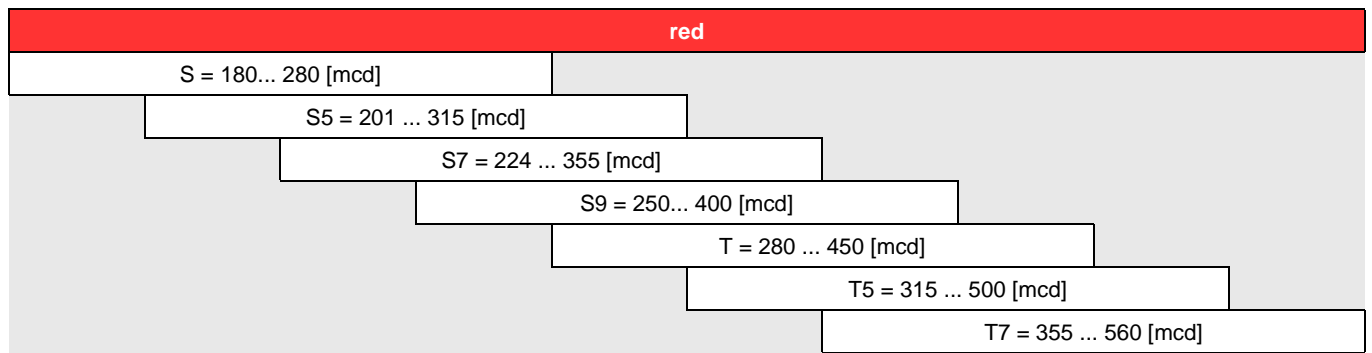
Chromaticity Coordinate Groups⁶⁾ page 23



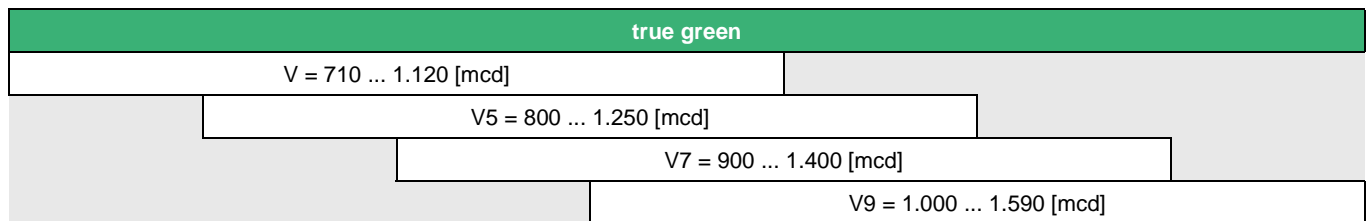
Gruppe Group	Cx	Cy	Gruppe Group	Cx	Cy
2	0.115	0.742	red	0.693	0.310
	0.152	0.673		0.679	0.311
	0.174	0.691		0.698	0.292
	0.144	0.760		0.712	0.291
3	0.134	0.754			
	0.167	0.685			
	0.188	0.692			
	0.160	0.762			
4	0.150	0.759			
	0.180	0.689			
	0.202	0.694			
	0.179	0.757			
5	0.166	0.760			
	0.192	0.694			
	0.222	0.690			
	0.202	0.752			
6	0.190	0.755			
	0.212	0.691			
	0.233	0.684			
	0.215	0.745			
7	0.203	0.750			
	0.222	0.687			
	0.249	0.676			
	0.234	0.735			
8	0.222	0.742			
	0.238	0.681			
	0.265	0.668			
	0.253	0.727			
9	0.240	0.734			
	0.254	0.674			
	0.283	0.657			
	0.274	0.710			

Anm.: Die Farbkoordinaten des Mischlichtes können innerhalb des gekennzeichneten Bereichs des Farbdreiecks erwartet werden.
 Note: The color coordinates of the mixed light can be expected within the marked area of the color triangle

Floating Bins



Floating Bins



Wellenlängengruppen (Dominantwellenlänge)⁴⁾ Seite 23

Wavelength Groups (Dominant Wavelength)⁴⁾ page 23

Gruppe Group	true green		Einheit Unit
	min.	max.	
2	519	525	nm
3	523	528	nm
4	526	531	nm
5	529	535	nm
6	533	537	nm
7	535	540	nm
8	538	543	nm
9	541	546	nm

Gruppenbezeichnung auf Etikett

Group Name on Label

Beispiel: S9-1+V5-5

Example: S9-1+V5-5

Helligkeits- gruppe Brightness Group (red)	Wellenlänge (keine Gruppierung) Wavelength (no grouping) (red)	Helligkeits- gruppe Brightness Group (true green)	Wellenlänge Wavelength (true green)
S9	1	V5	5

Anm.: In einer Verpackungseinheit / Gurt ist immer nur eine Helligkeitsgruppe pro Farbe enthalten.

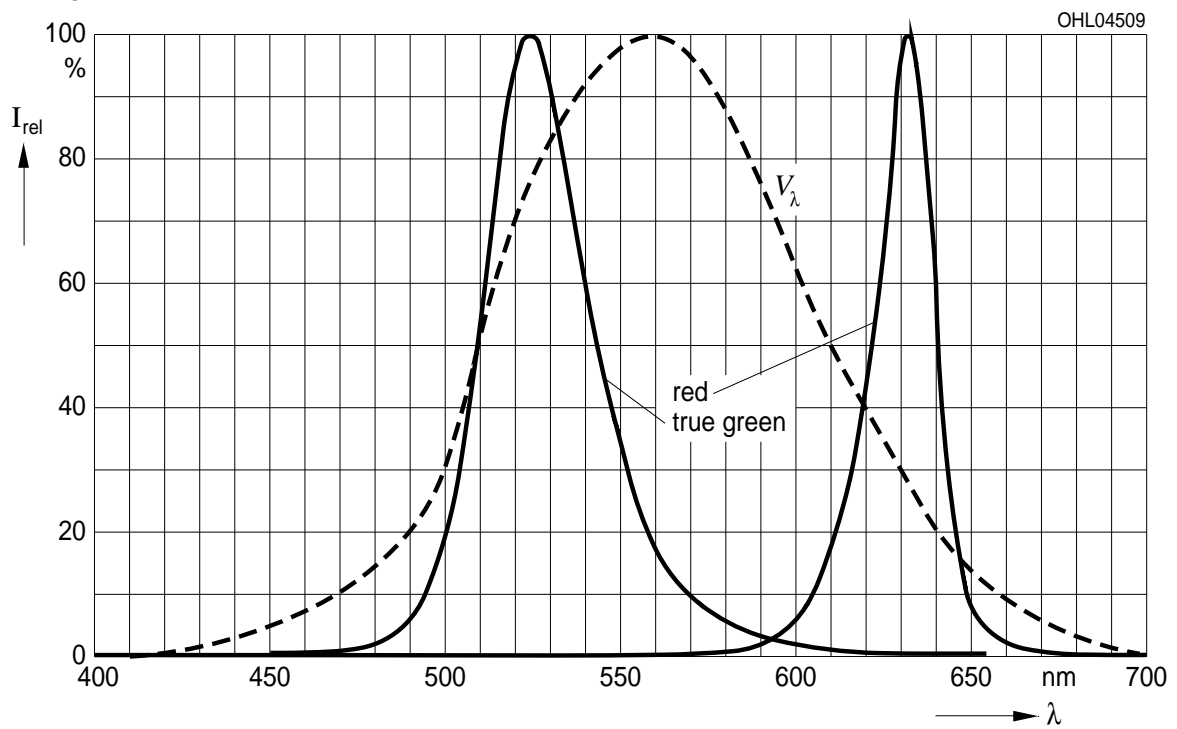
Note: No packing unit / tape ever contains more than one brightness group per color.

Relative spektrale Emission⁶⁾ Seite 23

Relative Spectral Emission⁶⁾ page 23

$V(\lambda)$ = spektrale Augenempfindlichkeit / Standard eye response curve

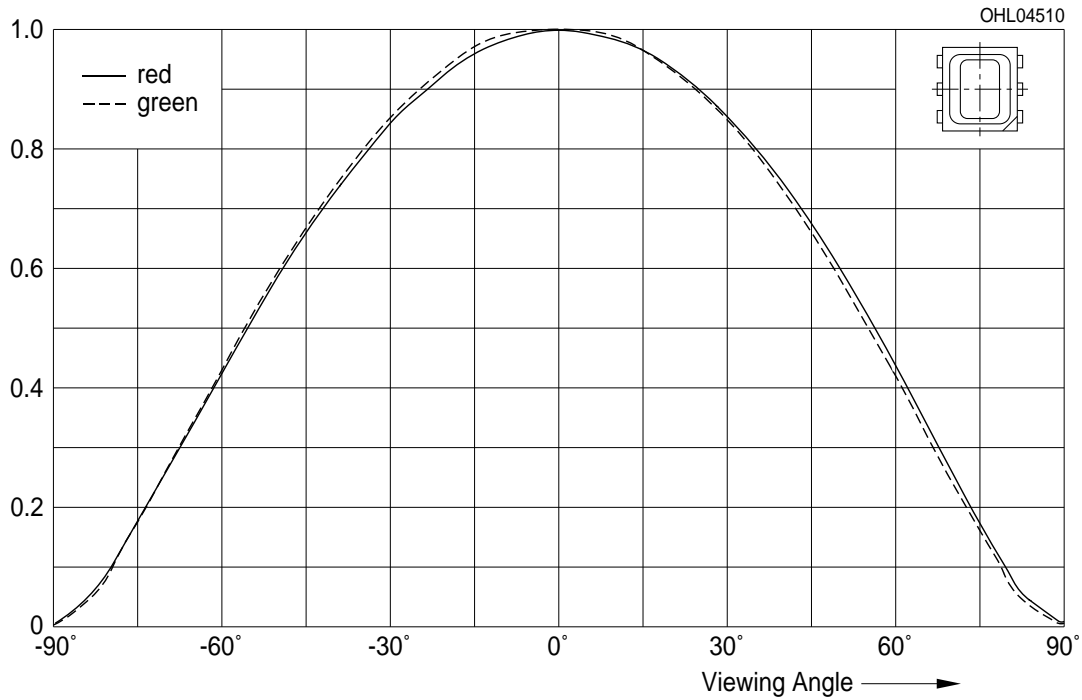
$I_{\text{rel}} = f(\lambda)$; $T_S = 25\text{ }^\circ\text{C}$; $I_F = 10\text{ mA (R)}$; 20 mA (T) ; 10 mA (B)



Abstrahlcharakteristik⁶⁾ Seite 23

Radiation Characteristic⁶⁾ page 23

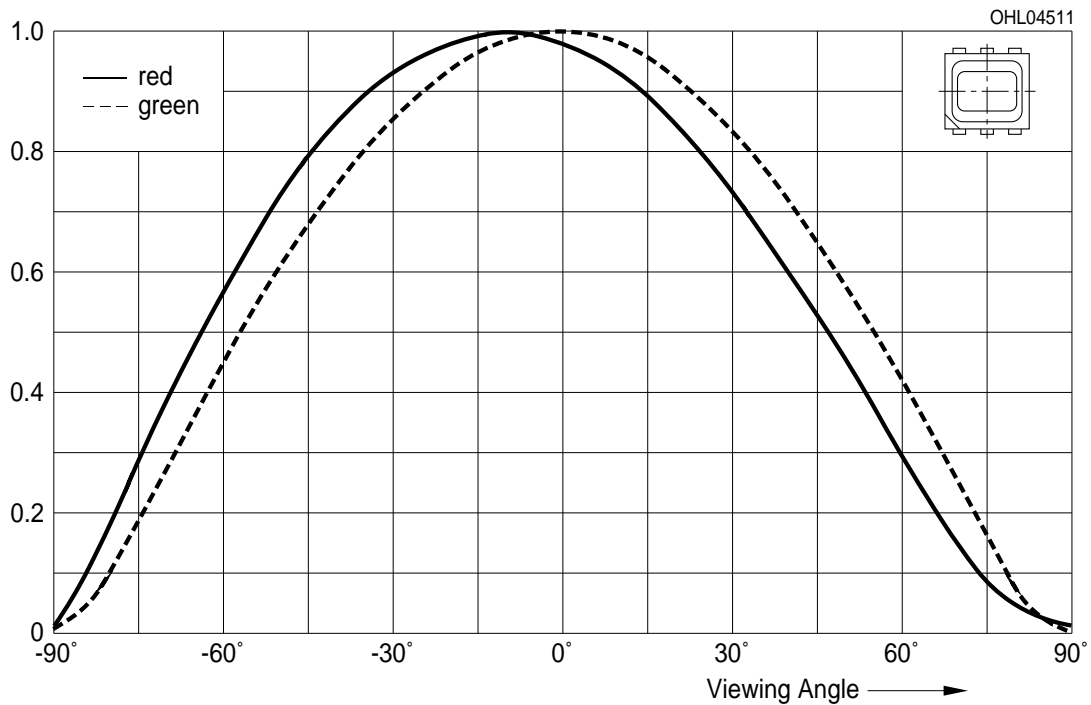
$I_{rel} = f(\varphi)$; $T_S = 25\text{ °C}$, $I_F = 10\text{ mA (R)}$; 20 mA (T) ; red, true green



Abstrahlcharakteristik⁶⁾ Seite 23

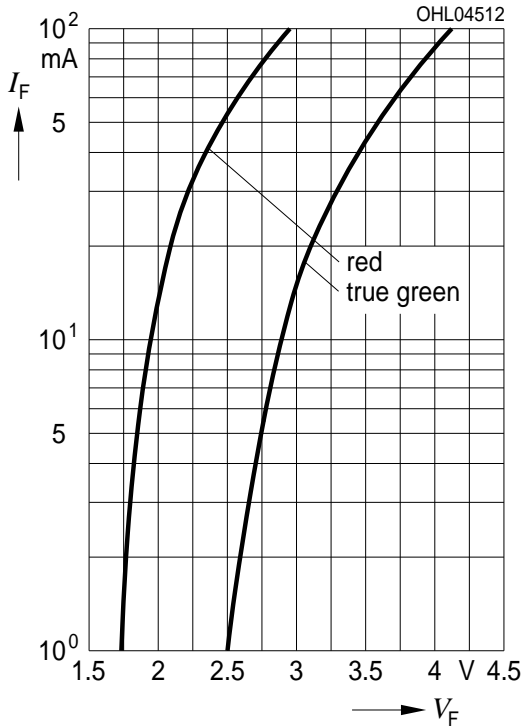
Radiation Characteristic⁶⁾ page 23

$I_{rel} = f(\varphi)$; $T_S = 25\text{ °C}$, $I_F = 10\text{ mA (R)}$; 20 mA (T) ; red, true green



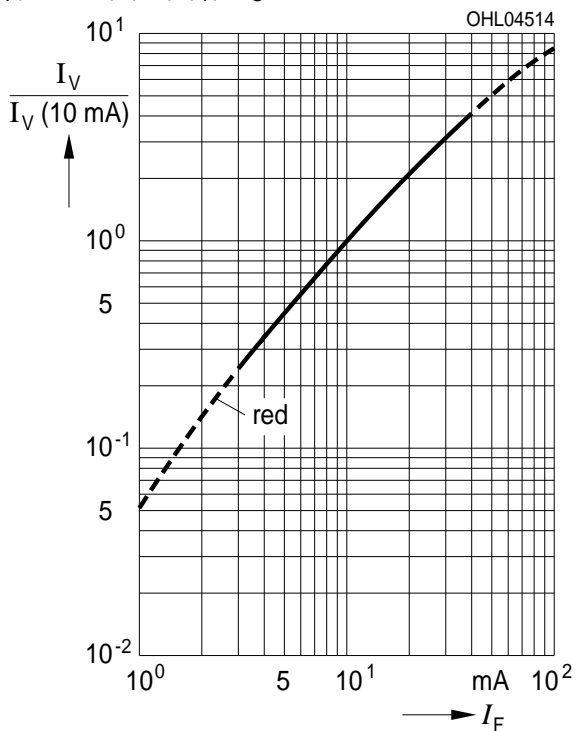
Durchlassstrom^{5) 6) Seite 23}
Forward Current^{5) 6) page 23}

$I_F = f(V_F); T_S = 25\text{ }^\circ\text{C}$



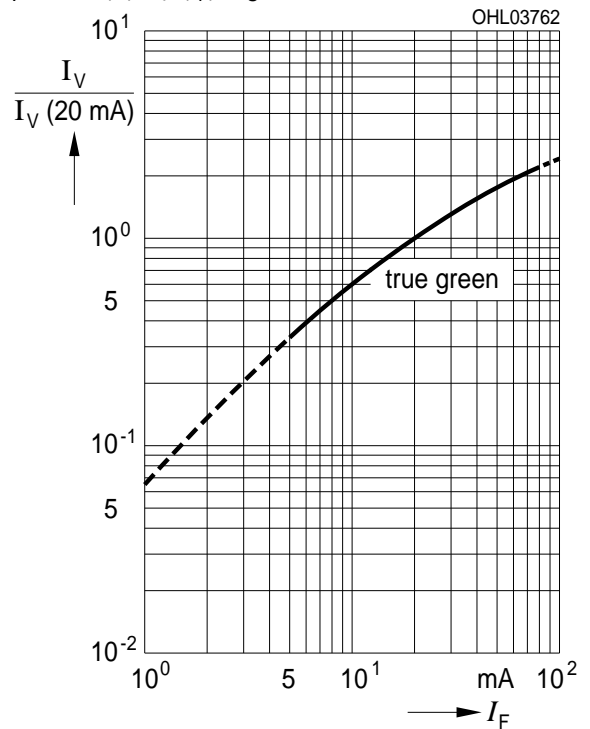
Relative Lichtstärke^{6) 7) 1) Seite 23}
Relative Luminous Intensity^{6) 7) 1) page 23}

$I_V/I_V(10\text{ mA (R)}) = f(I_F); T_S = 25\text{ }^\circ\text{C}$



Relative Lichtstärke^{6) 7) 1) Seite 23}
Relative Luminous Intensity^{6) 7) 1) page 23}

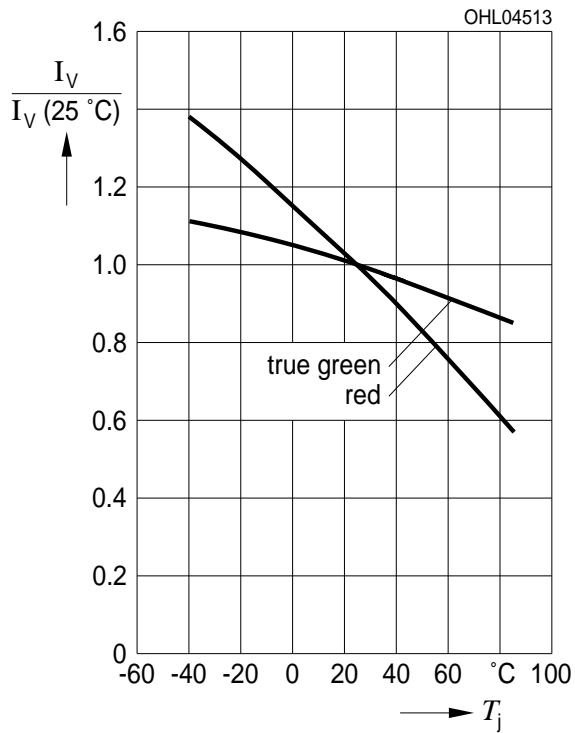
$I_V/I_V(20\text{ mA (T)}) = f(I_F); T_S = 25\text{ }^\circ\text{C}$



Relative Lichtstärke^{6) Seite 23}

Relative Luminous Intensity^{6) page 23}

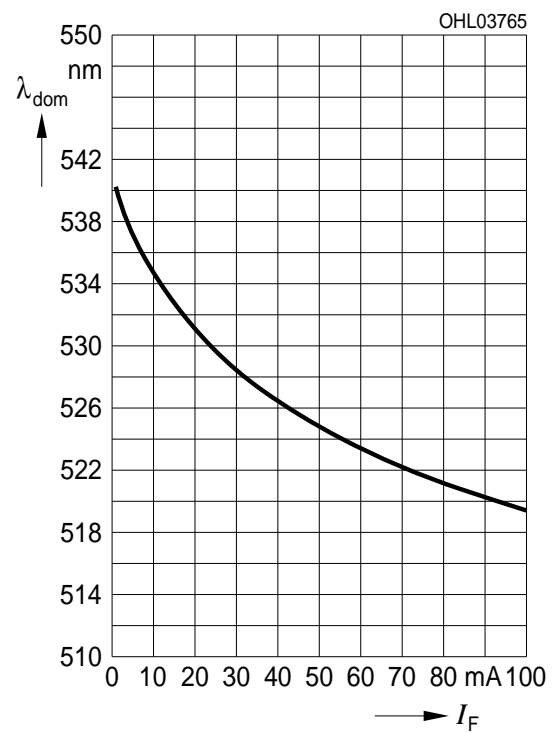
$I_V/I_V(25\text{ °C}) = f(T_j); I_F = 10\text{ mA (R)}; 20\text{ mA (T)}$



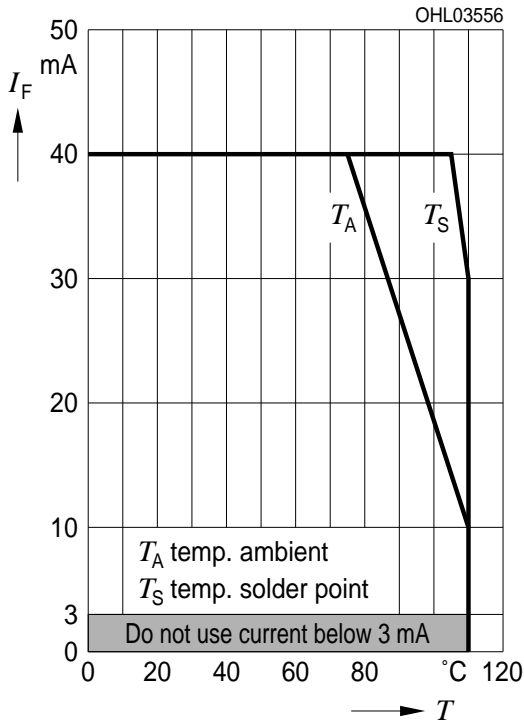
Dominante Wellenlänge^{6) Seite 23}

Dominant Wavelength^{6) page 23}

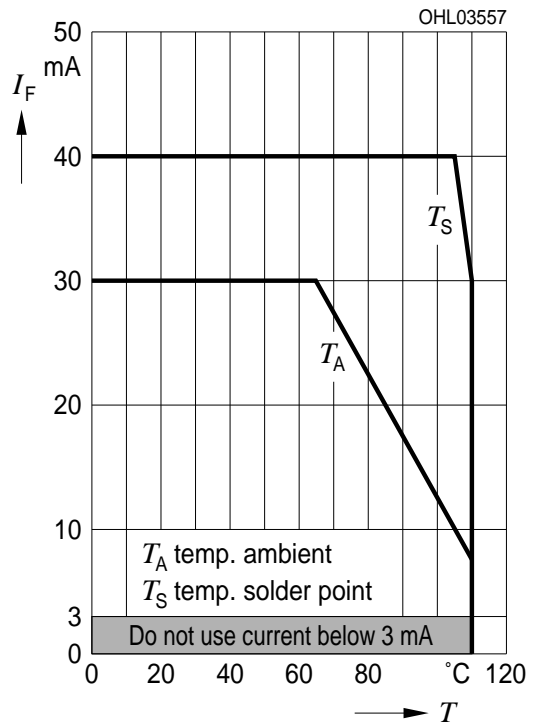
true green, $\lambda_{dom} = f(I_F); T_S = 25\text{ °C}$



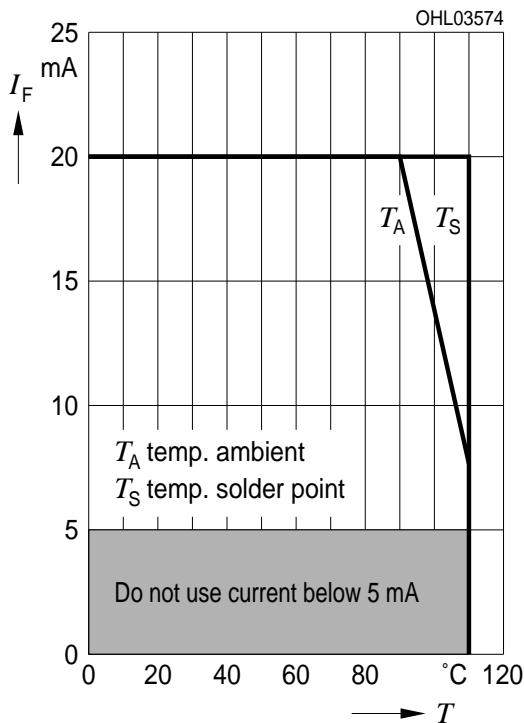
Maximal zulässiger Durchlassstrom rot
Max. Permissible Forward Current red
 $I_F = f(T)$; 1 chip on



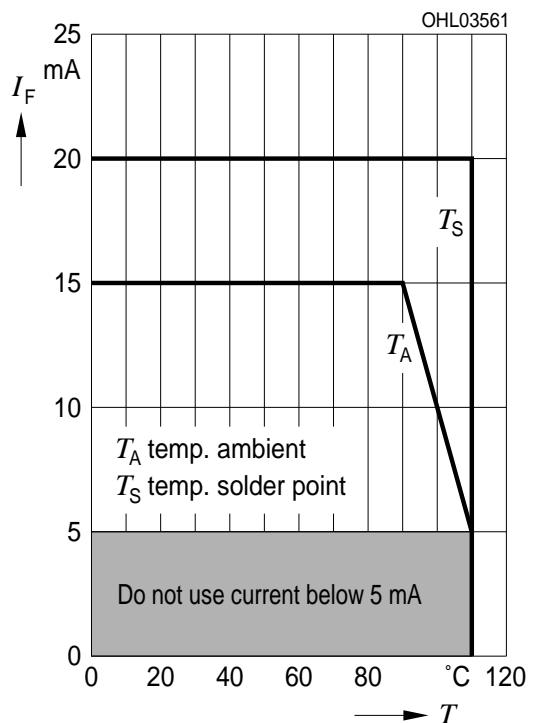
Maximal zulässiger Durchlassstrom rot
Max. Permissible Forward Current red
 $I_F = f(T)$; 3 chips on



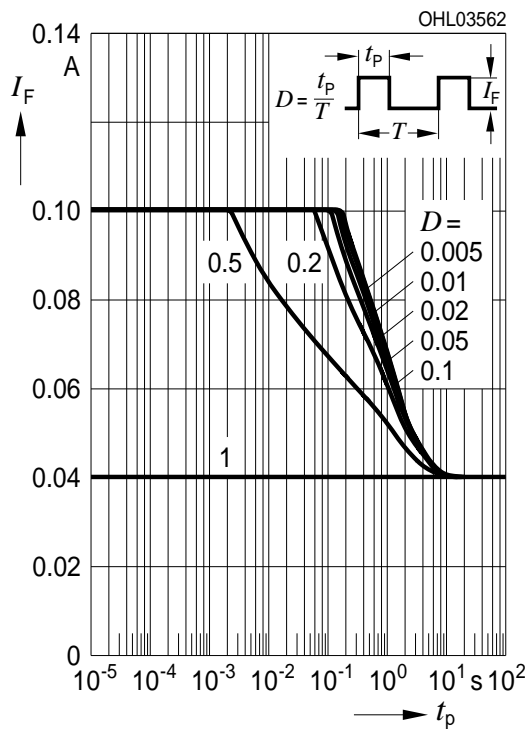
Maximal zulässiger Durchlassstrom true grün
Max. Permissible Forward Current true green
 $I_F = f(T)$; 1 chip on



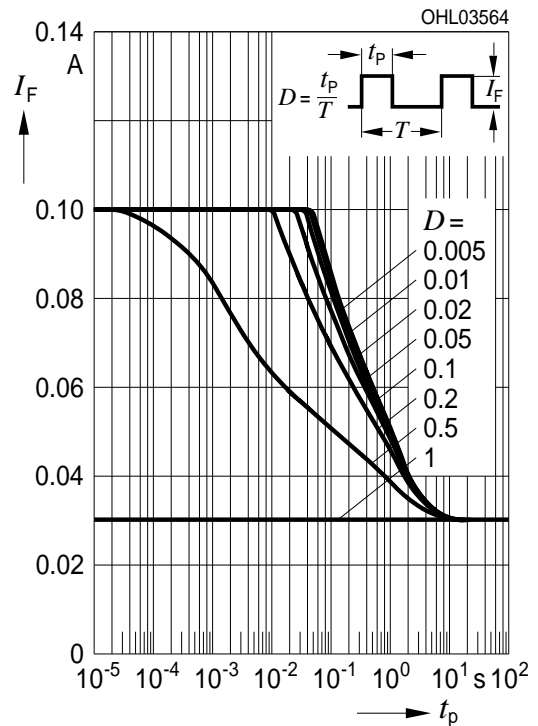
Maximal zulässiger Durchlassstrom true grün
Max. Permissible Forward Current true green
 $I_F = f(T)$; 3 chips on



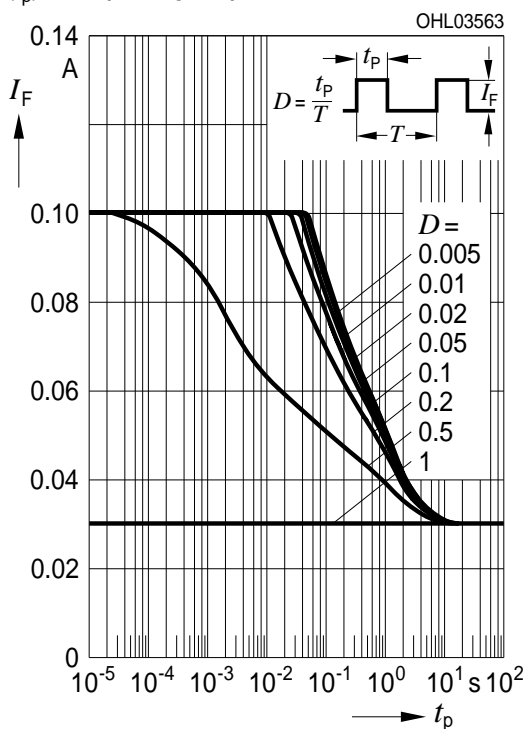
Zulässige Impulsbelastbarkeit
Permissible Pulse Handling Capability
 Duty cycle $D =$ parameter, $T_A = 25\text{ °C}$
 $I_F = f(t_p)$; red (1 Chip on)



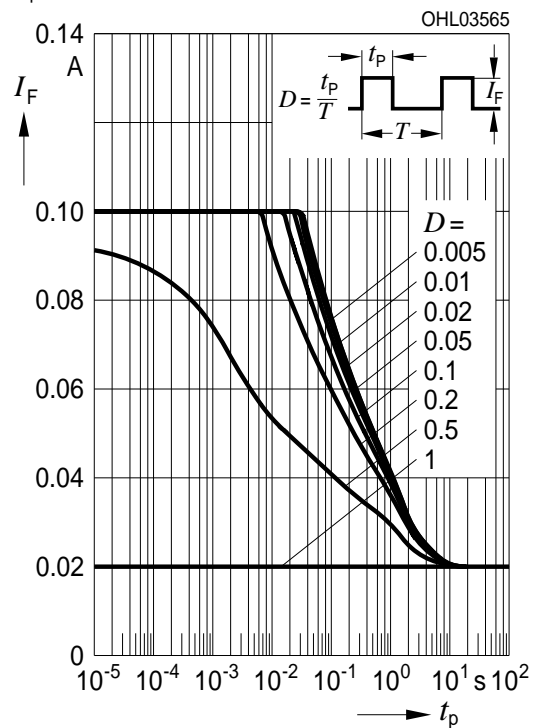
Zulässige Impulsbelastbarkeit
Permissible Pulse Handling Capability
 Duty cycle $D =$ parameter, $T_A = 25\text{ °C}$
 $I_F = f(t_p)$; red (3 Chips on)



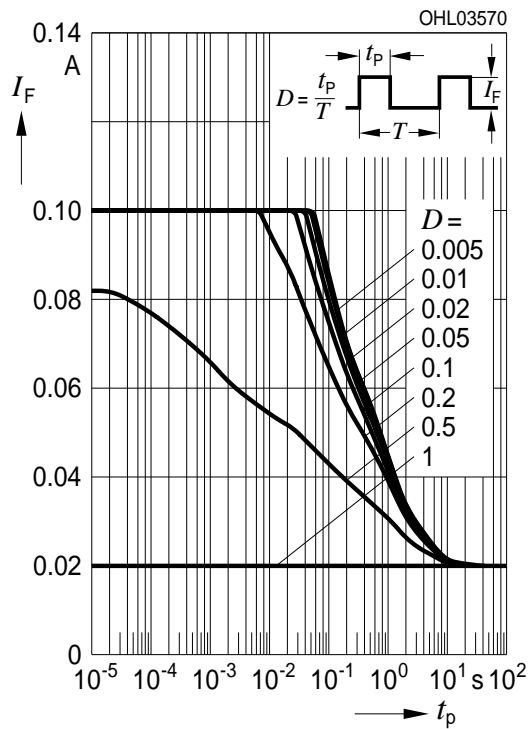
Zulässige Impulsbelastbarkeit
Permissible Pulse Handling Capability
 Duty cycle $D =$ parameter, $T_A = 85\text{ °C}$
 $I_F = f(t_p)$; red (1 Chip on)



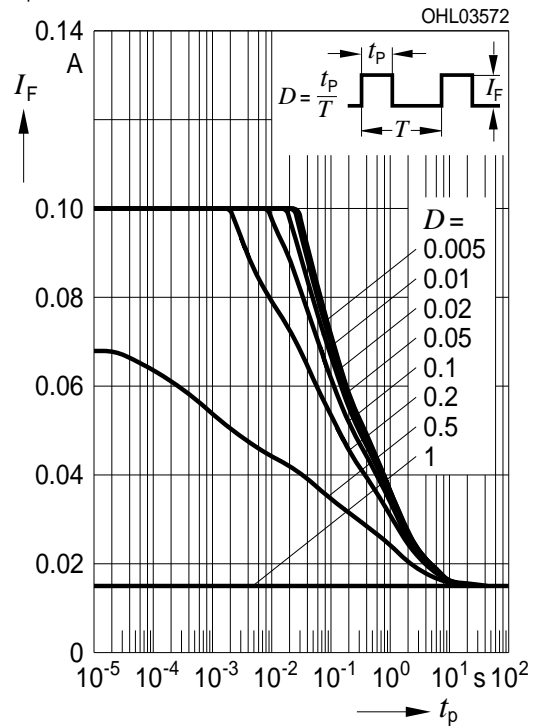
Zulässige Impulsbelastbarkeit
Permissible Pulse Handling Capability
 Duty cycle $D =$ parameter, $T_A = 85\text{ °C}$
 $I_F = f(t_p)$; red (3 Chips on)



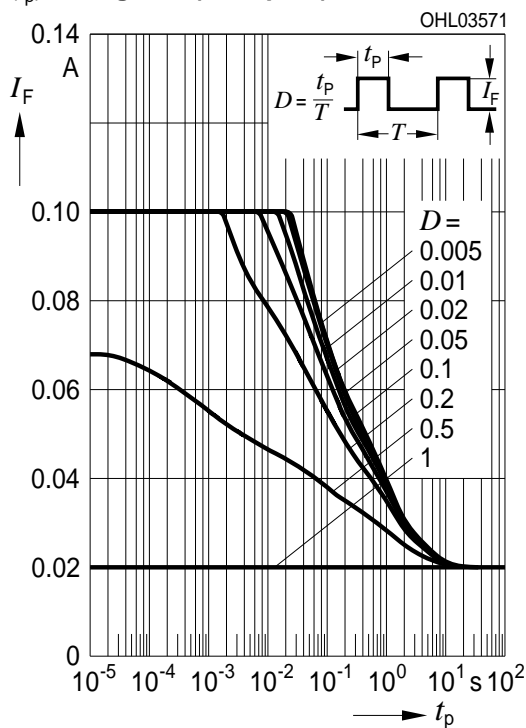
Zulässige Impulsbelastbarkeit
Permissible Pulse Handling Capability
 Duty cycle $D =$ parameter, $T_A = 25\text{ °C}$
 $I_F = f(t_p)$; true green (1 Chip on)



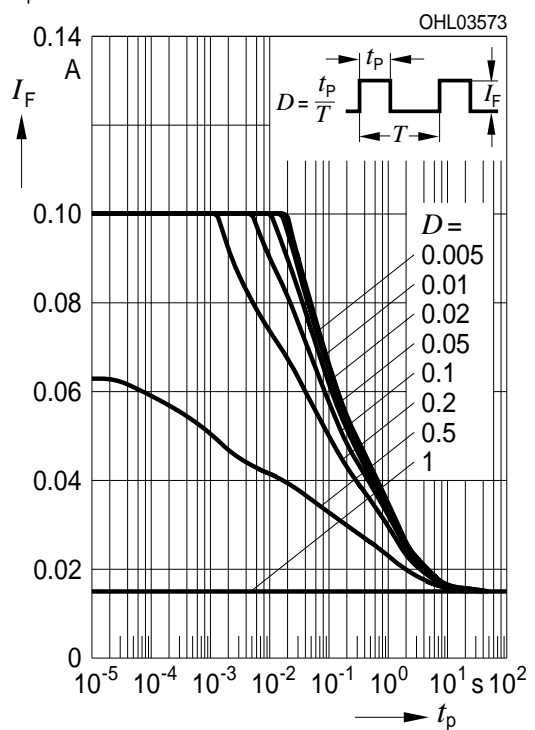
Zulässige Impulsbelastbarkeit
Permissible Pulse Handling Capability
 Duty cycle $D =$ parameter, $T_A = 25\text{ °C}$
 $I_F = f(t_p)$; true green (3 Chips on)



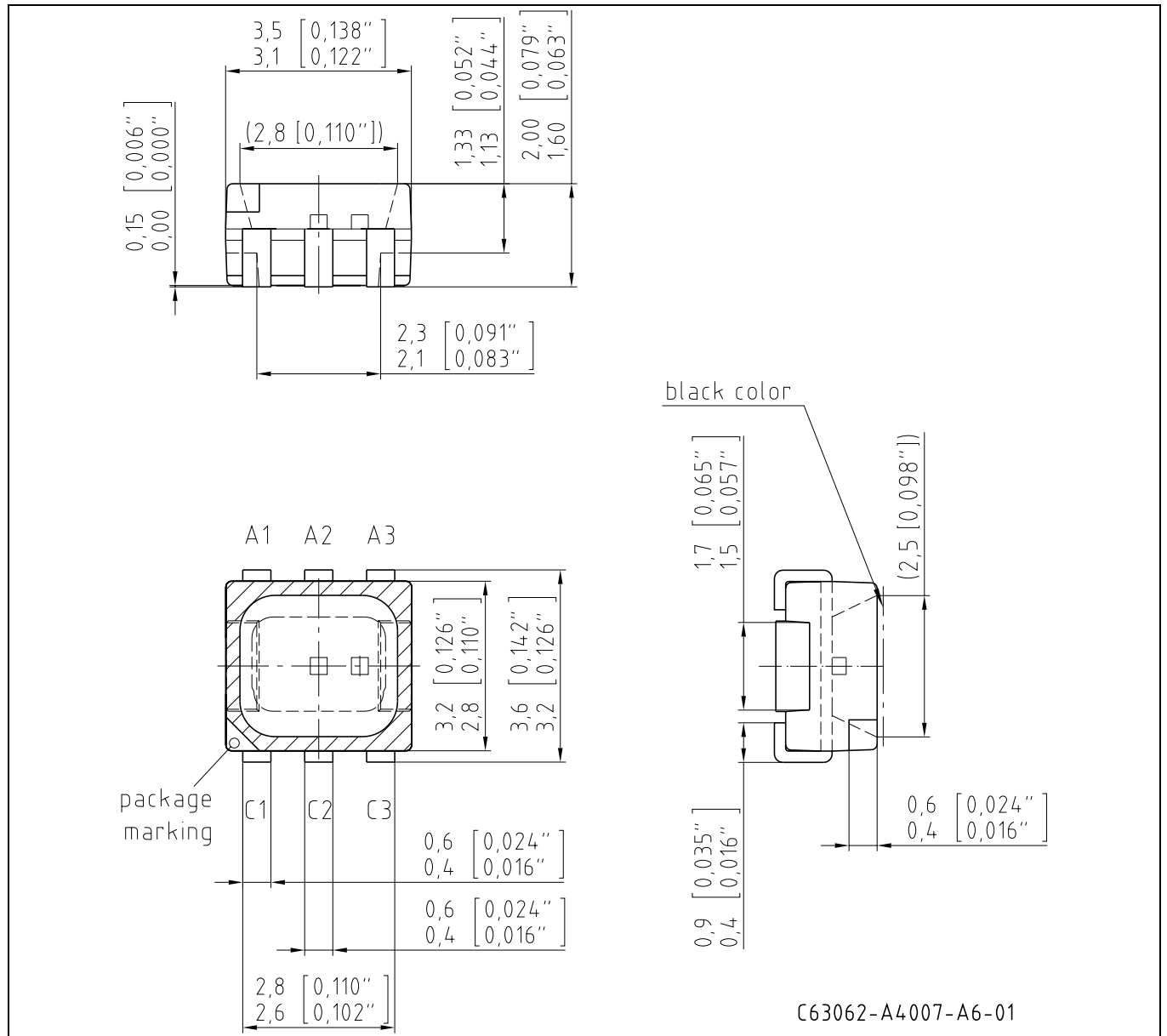
Zulässige Impulsbelastbarkeit
Permissible Pulse Handling Capability
 Duty cycle $D =$ parameter, $T_A = 85\text{ °C}$
 $I_F = f(t_p)$; true green (1 Chip on)



Zulässige Impulsbelastbarkeit
Permissible Pulse Handling Capability
 Duty cycle $D =$ parameter, $T_A = 85\text{ °C}$
 $I_F = f(t_p)$; true green (3 Chips on)



Maßzeichnung⁸⁾ Seite 23
 Package Outlines⁸⁾ page 23



C1	Cathode	open
A1	Anode	open
C2	Cathode	True Green (T)
A2	Anode	True Green (T)
C3	Cathode	Red (R)
A3	Anode	Red (R)

Gewicht / Approx. weight:

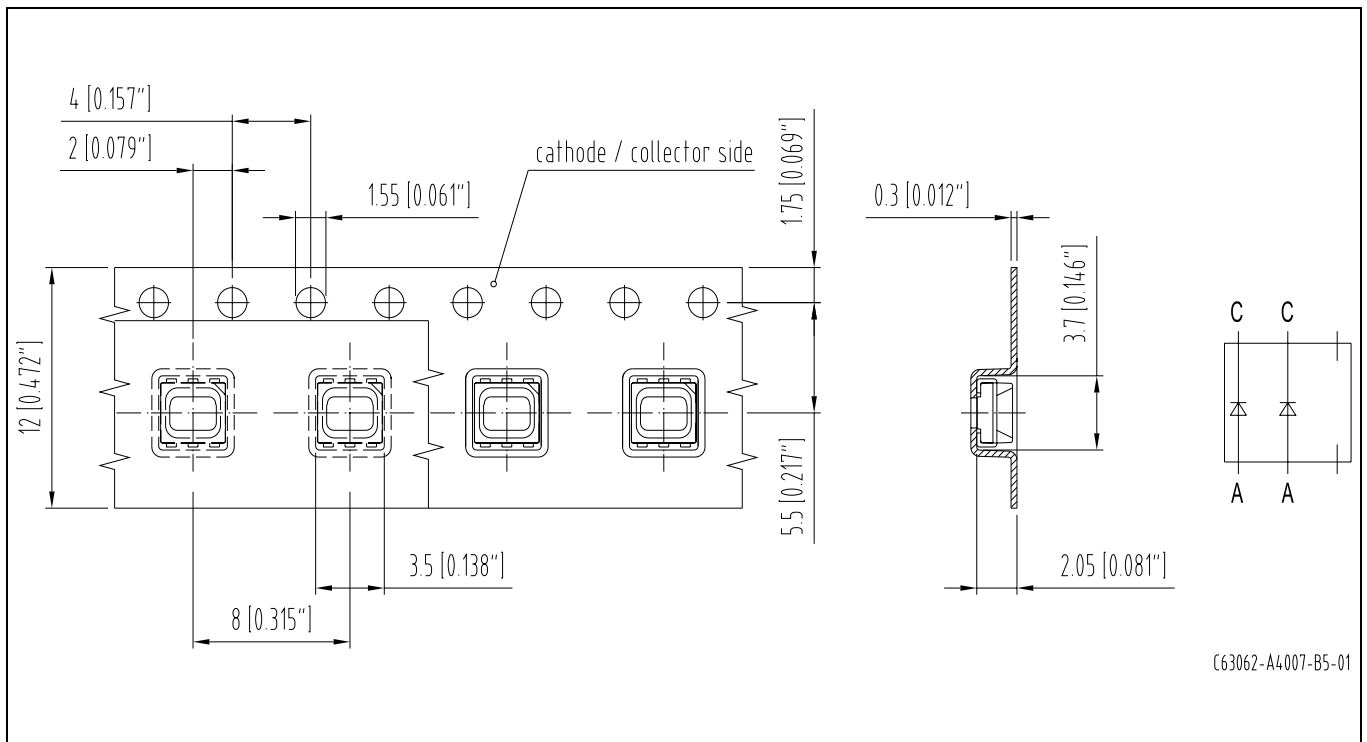
40 mg

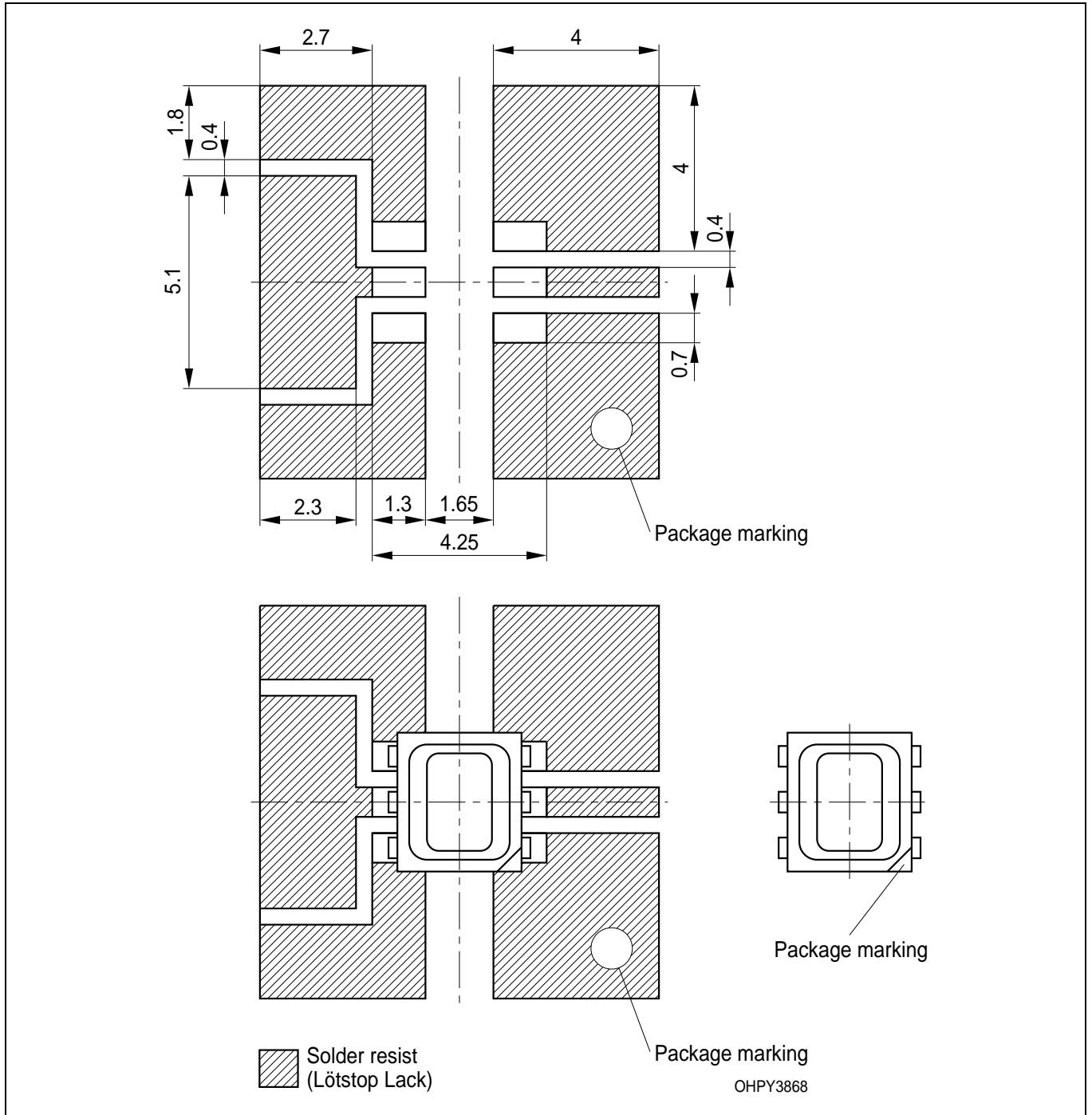
Gurtung / Polarität und Lage^{8) Seite 23}

Verpackungseinheit 1000/Rolle, ø180 mm
oder 4000/Rolle, ø330 mm

Method of Taping / Polarity and Orientation^{8) page 23}

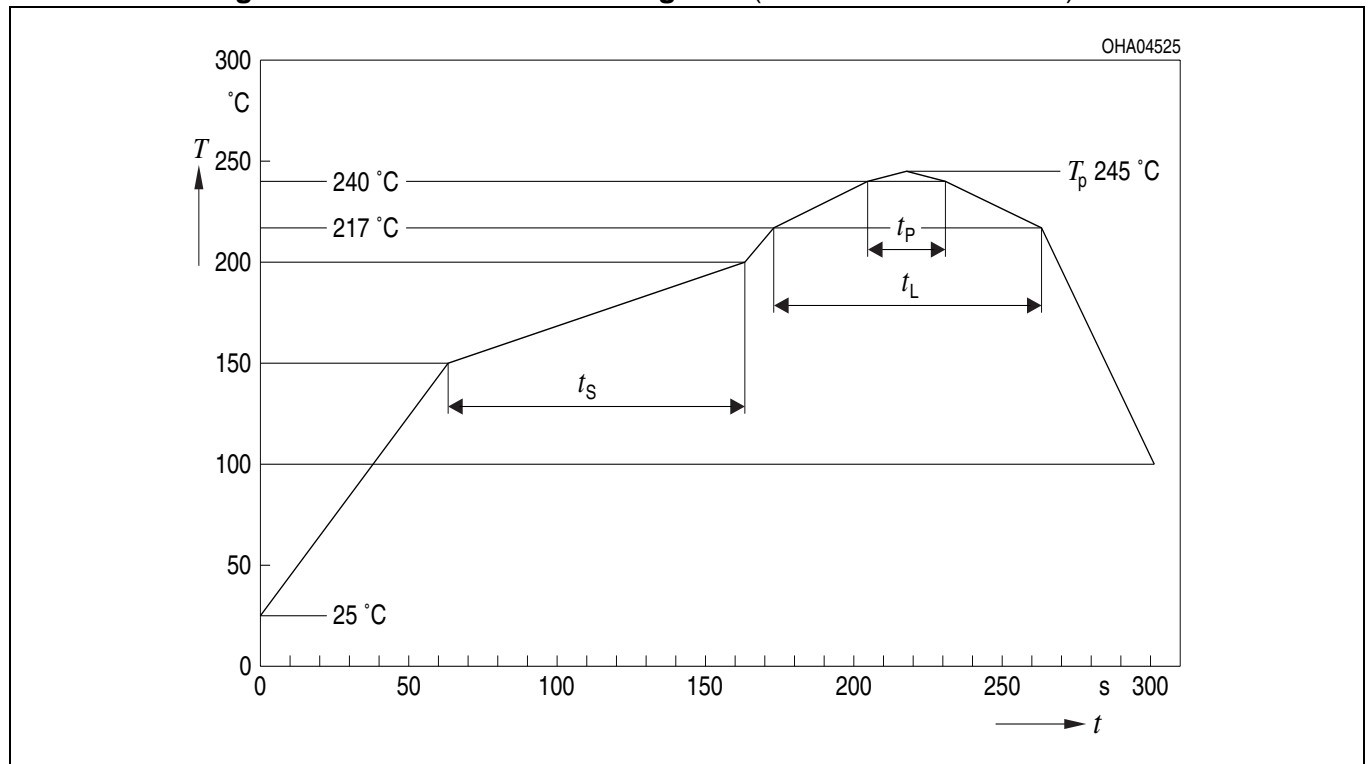
Packing unit 1000/reel, ø180 mm
or 4000/reel, ø330 mm





Lötbedingungen
Soldering Conditions
Reflow Lötprofil für bleifreies Löten
Reflow Soldering Profile for lead free soldering

Vorbehandlung nach JEDEC Level 4
 Preconditioning acc. to JEDEC Level 4
 (nach J-STD-020D.01)
 (acc. to J-STD-020D.01)



Profile Feature	Pb-Free (SnAgCu) Assembly	
	Recommendation	Max. Ratings
Ramp-up Rate to Preheat*) 25°C to 150°C	2°C / sec	3°C / sec
Time t_s from T_{smin} to T_{smax} (150°C to 200°C)	100s	min. 60sec max. 120sec
Ramp-up Rate to Peak*) 180°C to T_p	2°C / sec	3°C / sec
Liquidus Temperature T_L	217°C	
Time t_L above T_L	80sec	max. 100sec
Peak Temperature T_p	245°C	max. 260°C
Time t_p within 5°C of the specified peak temperature $T_p - 5K$	20sec	min. 10sec max. 30sec
Ramp-down Rate* T_p to 100°C	3°K / sec	6°K / sec maximum
Time 25°C to Peak temperature		max. 8 min.

All temperatures refer to the center of the package, measured on the top of the component
 * slope calculation $\Delta T/\Delta t$: Δt max. 5 sec; fulfillment for the whole T-range

Barcode-Produkt-Etikett (BPL)
Barcode-Product-Label (BPL)

OSRAM Opto Semiconductors

Lxxx xxxx Bin1: Bin Information Color 1
 Product Name Bin2: Bin Information Color 2
 Bin3: Bin Information Color 3

(6P) BATCH NO: Batch Number
Bar Code

RoHS Compliant ML Temp ST
 2 245 C RT

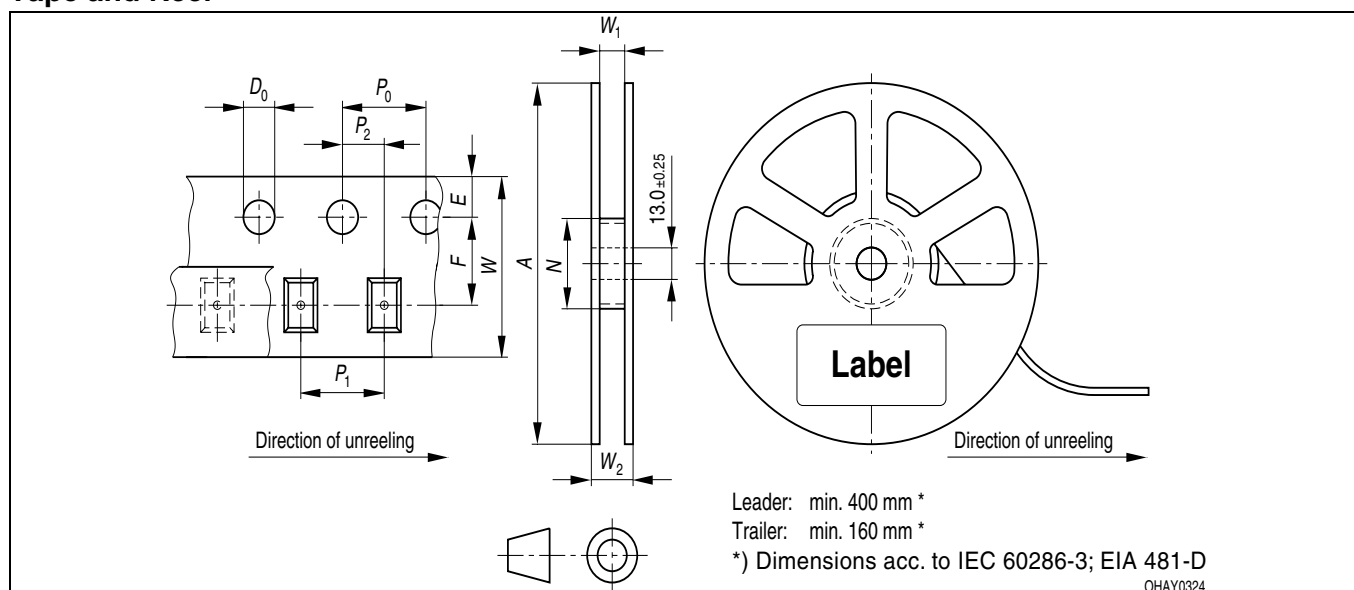
(1T) LOT NO: Lot Number (9D) D/C: Date Code
Bar Code

Additional TEXT
 R077 DEMY
 PACKVAR: Packing Type

(X) PROD NO: Product Code (Q) QTY: Product Quantity per Reel (G) GROUP: X-X-X+X-X-X+X-X-X
 Color 1 Color 2 Color 3
 Forward Voltage Group
 Wavelength Group
 Brightness Group

OHA32043

Gurtverpackung
Tape and Reel



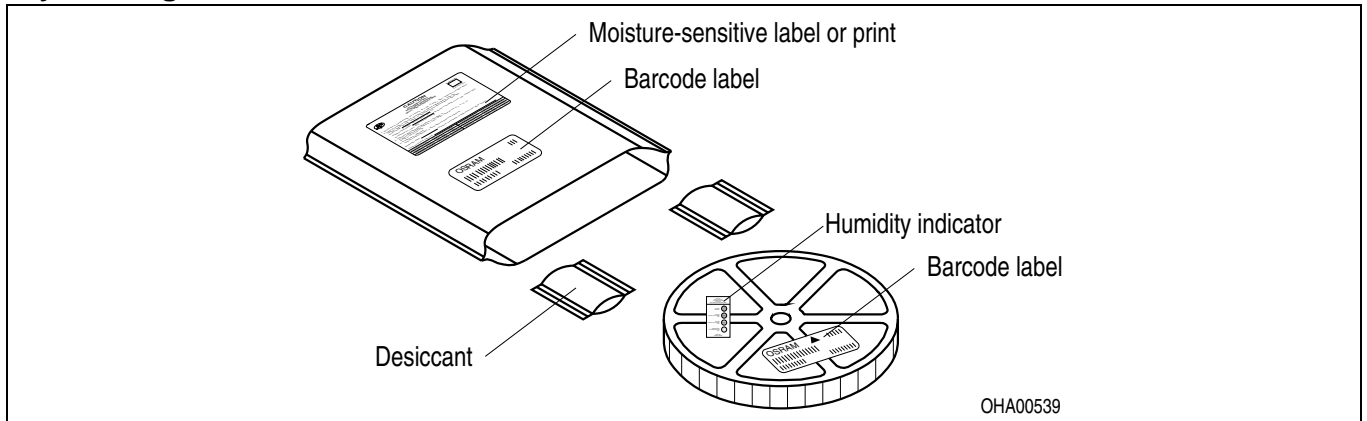
Tape dimensions in mm (inch)

W	P ₀	P ₁	P ₂	D ₀	E	F
12 ^{+0.3} _{-0.1}	4 ± 0.1 (0.157 ± 0.004)	8 ± 0.1 (0.315 ± 0.004)	2 ± 0.05 (0.079 ± 0.002)	1.5 ± 0.1 (0.059 ± 0.004)	1.75 ± 0.1 (0.069 ± 0.004)	5.5 ± 0.05 (0.217 ± 0.002)

Reel dimensions in mm (inch)

A	W	N _{min}	W ₁	W _{2 max}
180 (7)	12 (0.472)	60 (2.362)	12.4 + 2 (0.488 + 0.079)	18.4 (0.724)
330 (13)	12 (0.472)	60 (2.362)	12.4 + 2 (0.488 + 0.079)	18.4 (0.724)

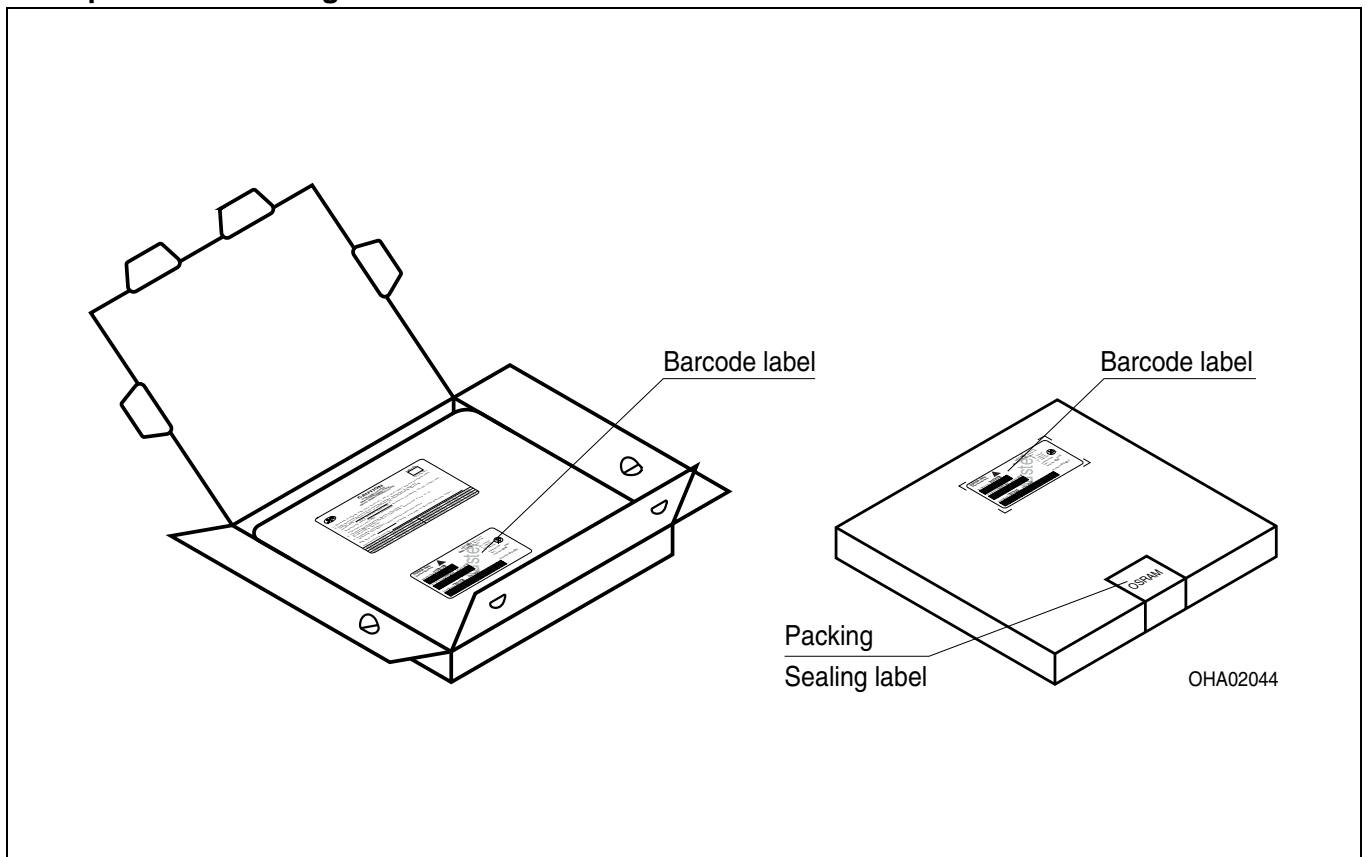
Trockenverpackung und Materialien
Dry Packing Process and Materials



Anm.: Feuchteempfindliche Produkte sind verpackt in einem Trockenbeutel zusammen mit einem Trockenmittel und einer Feuchteindikatorkarte
 Bezüglich Trockenverpackung finden Sie weitere Hinweise im Internet und in unserem Short Form Catalog im Kapitel "Gurtung und Verpackung" unter dem Punkt "Trockenverpackung". Hier sind Normenbezüge, unter anderem ein Auszug der JEDEC-Norm, enthalten.

Note: Moisture-sensitive product is packed in a dry bag containing desiccant and a humidity card.
 Regarding dry pack you will find further information in the internet and in the Short Form Catalog in chapter "Tape and Reel" under the topic "Dry Pack". Here you will also find the normative references like JEDEC.

Kartonverpackung und Materialien
Transportation Packing and Materials



Revision History: 2010-10-18

Previous Version: -

Page	Subjects (major changes since last revision)	Date of change
all	Final Data Sheet created	2010-10-18

Attention please!

The information describes the type of component and shall not be considered as assured characteristics. Terms of delivery and rights to change design reserved. Due to technical requirements components may contain dangerous substances. For information on the types in question please contact our Sales Organization. If printed or downloaded, please find the latest version in the Internet.

Packing

Please use the recycling operators known to you. We can also help you – get in touch with your nearest sales office. By agreement we will take packing material back, if it is sorted. You must bear the costs of transport. For packing material that is returned to us unsorted or which we are not obliged to accept, we shall have to invoice you for any costs incurred.

Components used in life-support devices or systems must be expressly authorized for such purpose! Critical components^{10) page 23} may only be used in life-support devices or systems^{11) page 23} with the express written approval of OSRAM OS.

Fußnoten:

- 1) Helligkeitswerte werden während eines Strompulses einer typischen Dauer von 25 ms, mit einer internen Reproduzierbarkeit von +/- 8 % und einer erweiterten Messunsicherheit von +/- 11 % gemessen (gemäß GUM mit Erweiterungsfaktor $k = 3$).
- 2) Die LED kann kurzzeitig in Sperrichtung betrieben werden.
- 3) R_{thJA} ergibt sich bei Montage auf PC-Board FR 4 (Padgröße $\geq 16 \text{ mm}^2$ je Pad)
- 4) Die dominante Wellenlänge wird während eines Strompulses einer typischen Dauer von 25 ms, mit einer internen Reproduzierbarkeit von +/- 0,5 nm und einer erweiterten Messunsicherheit von +/- 1 nm gemessen (gemäß GUM mit Erweiterungsfaktor $k = 3$).
- 5) Vorwärtsspannungen werden während eines Strompulses einer typischen Dauer von 8 ms, mit einer internen Reproduzierbarkeit von +/- 0,05 V und einer erweiterten Messunsicherheit von +/- 0,1 V gemessen (gemäß GUM mit Erweiterungsfaktor $k=3$).
- 6) Wegen der besonderen Prozessbedingungen bei der Herstellung von LED können typische oder abgeleitete technische Parameter nur aufgrund statistischer Werte wiedergegeben werden. Diese stimmen nicht notwendigerweise mit den Werten jedes einzelnen Produktes überein, dessen Werte sich von typischen und abgeleiteten Werten oder typischen Kennlinien unterscheiden können. Falls erforderlich, z.B. aufgrund technischer Verbesserungen, werden diese typischen Werte ohne weitere Ankündigung geändert.
- 7) Im gestrichelten Bereich der Kennlinien muss mit erhöhten Helligkeitsunterschieden zwischen Leuchtdioden innerhalb einer Verpackungseinheit gerechnet werden. Dimmverhältnis im Gleichstrom-Betrieb max. 5:1 für red
- 8) Maße werden wie folgt angegeben: mm (inch)
- 9) Gehäuse hält TTW-Löthitze aus nach CECC 00802
- 10) Ein kritisches Bauteil ist ein Bauteil, das in lebenserhaltenden Apparaten oder Systemen eingesetzt wird und dessen Defekt voraussichtlich zu einer Fehlfunktion dieses lebenserhaltenden Apparates oder Systems führen wird oder die Sicherheit oder Effektivität dieses Apparates oder Systems beeinträchtigt.
- 11) Lebenserhaltende Apparate oder Systeme sind für
 - (a) die Implantierung in den menschlichen Körper oder
 - (b) für die Lebenserhaltung bestimmt.
 Falls sie versagen, kann davon ausgegangen werden, dass die Gesundheit und das Leben des Patienten in Gefahr ist.

Remarks:

- 1) Brightness values are measured during a current pulse of typical 25 ms, with an internal reproducibility of +/- 8 % and an expanded uncertainty of +/- 11 % (acc. to GUM with a coverage factor of $k = 3$).
- 2) Driving the LED in reverse direction is suitable for short term application.
- 3) R_{thJA} results from mounting on PC board FR 4 (pad size $\geq 16 \text{ mm}^2$ per pad)
- 4) The dominant wavelength is measured at a current pulse of typical 25 ms, with an internal reproducibility of +/- 0,5 nm and an expanded uncertainty of +/- 1 nm (acc. to GUM with a coverage factor of $k=3$).
- 5) The forward voltage is measured during a current pulse of typical 8 ms, with an internal reproducibility of +/- 0,05 V and an expanded uncertainty of +/- 0,1 V (acc. to GUM with a coverage factor of $k=3$).
- 6) Due to the special conditions of the manufacturing processes of LED, the typical data or calculated correlations of technical parameters can only reflect statistical figures. These do not necessarily correspond to the actual parameters of each single product, which could differ from the typical data and calculated correlations or the typical characteristic line. If requested, e.g. because of technical improvements, these typ. data will be changed without any further notice.
- 7) In the range where the line of the graph is broken, you must expect higher brightness differences between single LEDs within one packing unit.
Dimming range for direct current mode max. 5:1 for red
- 8) Dimensions are specified as follows: mm (inch)
- 9) Package able to withstand TTW-soldering heat acc. to CECC 00802
- 10) A critical component is a component used in a life-support device or system whose failure can reasonably be expected to cause the failure of that life-support device or system, or to affect its safety or the effectiveness of that device or system.
- 11) Life support devices or systems are intended
 - (a) to be implanted in the human body,
 - or
 - (b) to support and/or maintain and sustain human life. If they fail, it is reasonable to assume that the health and the life of the user may be endangered.

Published by
OSRAM Opto Semiconductors GmbH
 Leibnizstraße 4, D-93055 Regensburg
www.osram-os.com
 © All Rights Reserved.

EU RoHS and China RoHS compliant product



此产品符合欧盟 RoHS 指令的要求；

按照中国的相关法规和标准，不含有毒有害物质或元素。