

Advanced Power TOPLED
Enhanced optical Power LED (ThinGaN)
Lead (Pb) Free Product - RoHS Compliant

LCW G6CP

Released



Besondere Merkmale

- **Gehäusetyp:** weißes PLCC-6 Gehäuse, klarer Silikon - Verguss
- **Besonderheit des Bauteils:** sehr kleiner thermischer Widerstand, dadurch sehr hohe Lichtleistung möglich
- **Farbort:** x = 0,42, y = 0,40 nach CIE 1931 (weiß)
- **Farbtemperatur:** 2500 K bis 4800 K
- **Farbwiedergabeindex:** 80
- **Abstrahlwinkel:** Lambertscher Strahler (120°)
- **Technologie:** ThinGaN
- **optischer Wirkungsgrad:** 51 lm/W bei 3500 K
- **Gruppierungsparameter:** Lichtstärke, Farbort

- **Verarbeitungsmethode:** für alle SMT-Bestücktechniken geeignet
- **Lötmethode:** Reflow Löten
- **Vorbehandlung:** nach JEDEC Level 2
- **Gurtung:** 12 mm Gurt mit 1000/Rolle, ø180 mm

- **ESD-Festigkeit:** ESD-sicher bis 2 kV nach JESD22-A114-D
- **Erweiterte Korrosionsfestigkeit:** Details siehe **Seite 15**

Anwendungen

- Außen- und Innenbeleuchtung im Automobilbereich
- Allgemeinbeleuchtung
- Gebäudebeleuchtung
- Beleuchtung für Kühlschränke, Gefrierschränke und Warenautomaten

Features

- **package:** white PLCC-6 package, clear silicone resin
- **feature of the device:** very low thermal resistance; high optical power

- **color coordinates:** x = 0.42, y = 0.40 acc. to CIE 1931 (white)
- **color temperature:** 2500 K to 4800 K
- **color reproduction index:** 80
- **viewing angle:** Lambertian Emitter (120°)
- **technology:** ThinGaN
- **optical efficiency:** 51 lm/W at 3500 K
- **grouping parameter:** luminous intensity, color coordinates
- **assembly methods:** suitable for all SMT assembly methods
- **soldering methods:** reflow soldering
- **preconditioning:** acc. to JEDEC Level 2
- **taping:** 12 mm tape with 1000/reel, ø180 mm

- **ESD-withstand voltage:** up to 2 kV acc. to JESD22-A114-D
- **Superior Corrosion Robustness:** details see **page 15**

Applications

- exterior and interior automotive lighting
- Commercial and residential illumination
- Architectural lighting
- Lighting for fridge, freezer case and vending machines

**Bestellinformation
Ordering Information**

Typ	Farbtemperatur	Lichtstärke ¹⁾ Seite 21	Lichtstrom ²⁾ Seite 21	Bestellnummer
Type	color temperature	Luminous Intensity ¹⁾ page 21 $I_F = 140 \text{ mA}$ $I_V \text{ (mcd)}$	Luminous Flux ²⁾ page 21 $I_F = 140 \text{ mA}$ $\Phi_V \text{ (lm)}$	Ordering Code
LCW G6CP-DAFA-4U9X	2700 K	4500 ... 14000	21600 (typ.)	Q65111A0080
LCW G6CP-DAFA-4R9T	3000 K	4500 ... 14000	22950 (typ.)	Q65111A0079
LCW G6CP-DAFA-4O9Q	3500 K	4500 ... 14000	23750 (typ.)	Q65111A0083
LCW G6CP-DAFA-4L8N	4000 K	4500 ... 14000	25250 (typ.)	Q65111A0082
LCW G6CP-DAFA-4J8K	4500 K	4500 ... 14000	t.b.d. (typ.)	Q65111A0081

Anm.: Die oben genannten Typbezeichnungen umfassen die bestellbaren Selektionen. Diese bestehen aus wenigen Helligkeitsgruppen (siehe **Seite 10** für nähere Informationen). Es wird nur eine einzige Helligkeitsgruppe pro Gurt geliefert. Z.B.: LCW G6CP-DAFA-4U9X bedeutet, dass auf dem Gurt nur eine der Helligkeitsgruppen DA, DB, EA, EB oder FA enthalten ist.
Um die Liefersicherheit zu gewährleisten, können einzelne Helligkeitsgruppen nicht bestellt werden.

Gleiches gilt für die Farben, bei denen Farbortgruppen gemessen und gruppiert werden. Pro Gurt wird nur eine Farbortgruppe geliefert. Z.B.: LCW G6CP-DAFA-4U9X bedeutet, dass auf dem Gurt nur eine der Farbortgruppen -4U bis -9X enthalten ist (siehe **Seite 5** für nähere Information).
Um die Liefersicherheit zu gewährleisten, können einzelne Farbortgruppen nicht bestellt werden.

Note: The above Type Numbers represent the order groups which include only a few brightness groups (see **page 10** for explanation). Only one group will be shipped on each reel (there will be no mixing of two groups on each reel). E.g. LCW G6CP-DAFA-4U9X means that only one group DA, DB, EA, EB or FA will be shippable for any one reel.
In order to ensure availability, single brightness groups will not be orderable.

In a similar manner for colors where chromaticity coordinate groups are measured and binned, single chromaticity coordinate groups will be shipped on any one reel. E.g. LCW G6CP-DAFA-4U9X means that only 1 chromaticity coordinate group -4U to -9X will be shippable.
In order to ensure availability, single chromaticity coordinate groups will not be orderable (see **page 5** for explanation).

Grenzwerte
Maximum Ratings

Bezeichnung Parameter	Symbol Symbol	Wert Value	Einheit Unit
Betriebstemperatur Operating temperature range	T_{op}	- 40 ... + 125	°C
Lagertemperatur Storage temperature range	T_{stg}	- 40 ... + 125	°C
Sperrschichttemperatur Junction temperature	T_j	>150 for short term applications	°C
Sperrschichttemperatur Junction temperature	T_j	+ 150	°C
Durchlassstrom Forward current ($T_S=25^\circ\text{C}$)	(min.) I_F (max.) I_F	30 250	mA mA
Stoßstrom Surge current $t \leq 10 \mu\text{s}$, $T_S=25^\circ\text{C}$	I_{FM}	750	mA
Sperrspannung Reverse voltage ($T_S=25^\circ\text{C}$)	V_R	not designed for reverse operation	V

Kennwerte
Characteristics
 $(T_S = 25\text{ °C})$

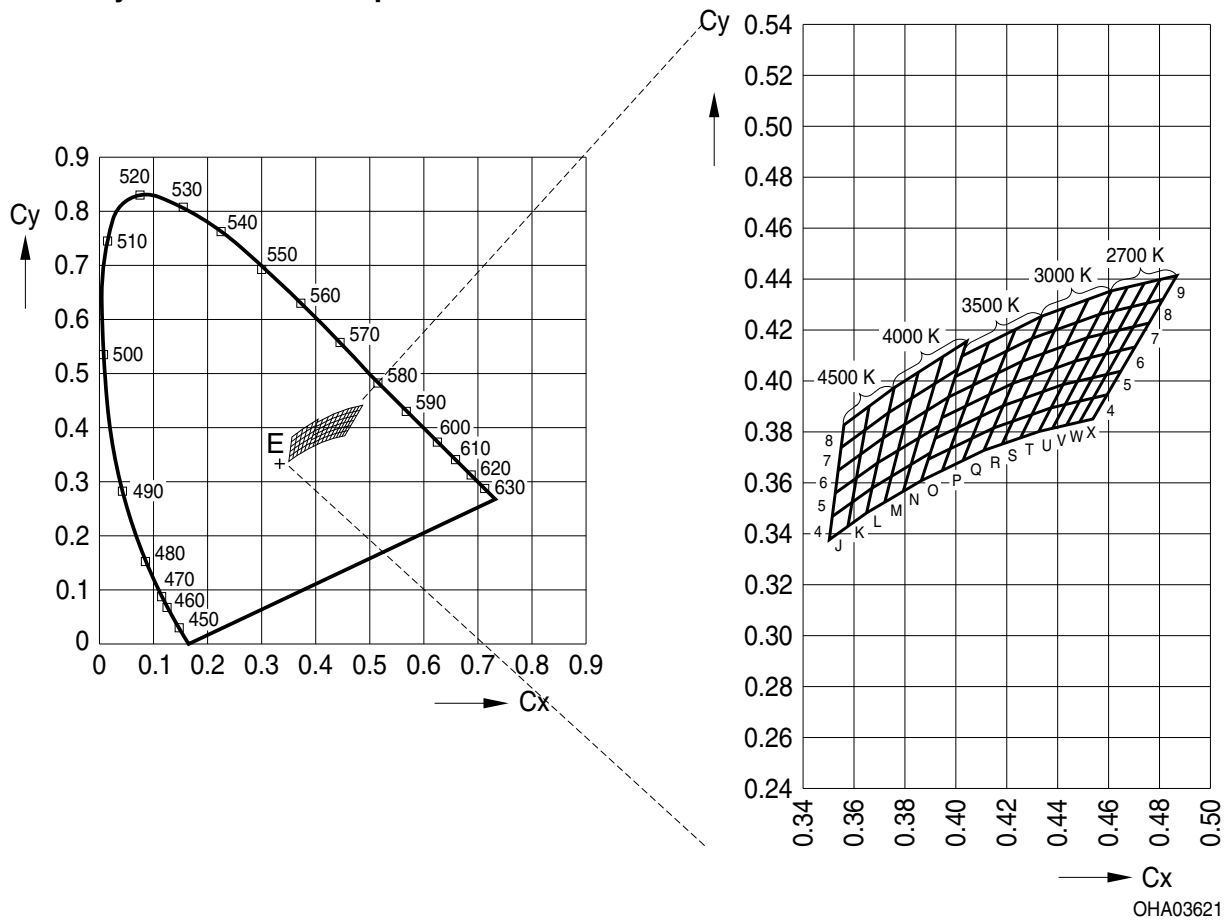
Bezeichnung Parameter	Symbol Symbol	Wert Value	Einheit Unit
Farbkoordinate x nach CIE 1931 ³⁾ Seite 21 (typ.) Chromaticity coordinate x acc. to CIE 1931 ³⁾ page 21 $I_F = 140\text{ mA}$	x	0.42*	–
Farbkoordinate y nach CIE 1931 ³⁾ Seite 21 (typ.) Chromaticity coordinate y acc. to CIE 1931 ³⁾ page 21 $I_F = 140\text{ mA}$	y	0.40*	–
Abstrahlwinkel bei 50 % I_V (Vollwinkel) (typ.) Viewing angle at 50 % I_V	2 φ	120	Grad deg.
Durchlassspannung ⁴⁾ Seite 21 (min.) Forward voltage ⁴⁾ page 21 (typ.) $I_F = 140\text{ mA}$ (max.)	V_F V_F V_F	2.9* 3.3 4.1	V V V
Sperrstrom Reverse current $V_R = 5\text{ V}$	I_R	not designed for reverse operation	μA
Wärmewiderstand Thermal resistance Sperrschicht/Löt看pad (typ.) Junction/solder point (max.)	$R_{th\text{ JS}}$ $R_{th\text{ JS}}$	t.b.d. 40**	K/W K/W

* Einzelgruppen siehe Seite 5
Individual groups on page 5

** $R_{th}(\text{max})$ basiert auf statistischen Werten
 $R_{th}(\text{max})$ is based on statistic values

Farbortgruppen³⁾ Seite 21

Chromaticity Coordinate Groups³⁾ page 21



Farbtemperatur 2700 K
Color temperature 2700K

Gruppe Group	Cx	Cy
4U	0.433	0.380
	0.437	0.389
	0.443	0.391
	0.438	0.381
5U	0.437	0.389
	0.442	0.398
	0.448	0.400
	0.443	0.391
6U	0.442	0.398
	0.447	0.408
	0.453	0.409
	0.448	0.400
7U	0.447	0.408
	0.451	0.417
	0.458	0.418
	0.453	0.409
8U	0.451	0.417
	0.456	0.426
	0.462	0.427
	0.458	0.418
9U	0.456	0.426
	0.461	0.435
	0.467	0.437
	0.462	0.427
4V	0.438	0.381
	0.443	0.391
	0.448	0.392
	0.443	0.383
5V	0.443	0.391
	0.448	0.400
	0.453	0.401
	0.448	0.392

Gruppe Group	Cx	Cy
6V	0.448	0.400
	0.453	0.409
	0.459	0.410
	0.453	0.401
	0.453	0.409
7V	0.453	0.409
	0.458	0.418
	0.464	0.420
	0.459	0.410
8V	0.458	0.418
	0.462	0.427
	0.469	0.429
	0.464	0.420
9V	0.462	0.427
	0.467	0.437
	0.474	0.438
	0.469	0.429
4W	0.443	0.383
	0.448	0.392
	0.454	0.393
	0.448	0.384
5W	0.448	0.392
	0.453	0.401
	0.459	0.402
	0.454	0.393
6W	0.453	0.401
	0.459	0.410
	0.464	0.412
	0.459	0.402
7W	0.459	0.410
	0.464	0.420
	0.470	0.421
	0.464	0.412

Gruppe Group	Cx	Cy
8W	0.464	0.420
	0.469	0.429
	0.475	0.430
	0.470	0.421
9W	0.469	0.429
	0.474	0.438
	0.480	0.440
	0.475	0.430
4X	0.448	0.384
	0.454	0.393
	0.459	0.394
	0.454	0.385
5X	0.454	0.393
	0.459	0.402
	0.465	0.404
	0.459	0.394
6X	0.459	0.402
	0.464	0.412
	0.470	0.413
	0.465	0.404
7X	0.464	0.412
	0.470	0.421
	0.476	0.423
	0.470	0.413
8X	0.470	0.421
	0.475	0.430
	0.481	0.432
	0.476	0.423
9X	0.475	0.430
	0.480	0.440
	0.487	0.441
	0.481	0.432

**Farbtemperatur 3000 K
Color temperature 3000 K**

Gruppe Group	Cx	Cy
4R	0.411	0.373
	0.415	0.381
	0.422	0.384
	0.418	0.375
5R	0.415	0.381
	0.419	0.390
	0.426	0.393
	0.422	0.384
6R	0.419	0.390
	0.422	0.399
	0.430	0.402
	0.426	0.293
7R	0.422	0.399
	0.426	0.408
	0.435	0.411
	0.430	0.402
8R	0.426	0.408
	0.430	0.417
	0.439	0.420
	0.435	0.411
9R	0.430	0.417
	0.434	0.425
	0.443	0.429
	0.439	0.420

Gruppe Group	Cx	Cy
4S	0.418	0.375
	0.422	0.384
	0.430	0.387
	0.425	0.378
	0.422	0.384
5S	0.422	0.384
	0.426	0.393
	0.434	0.396
	0.430	0.387
	0.426	0.393
6S	0.426	0.393
	0.430	0.402
	0.439	0.405
	0.434	0.396
	0.430	0.402
7S	0.430	0.402
	0.435	0.411
	0.443	0.414
	0.439	0.405
	0.435	0.411
8S	0.435	0.411
	0.439	0.420
	0.447	0.423
	0.443	0.414
	0.439	0.420
9S	0.439	0.420
	0.443	0.429
	0.452	0.432
	0.447	0.423
	0.443	0.429

Gruppe Group	Cx	Cy
4T	0.425	0.378
	0.430	0.387
	0.437	0.389
	0.433	0.380
	0.430	0.387
5T	0.430	0.387
	0.434	0.396
	0.442	0.398
	0.437	0.389
	0.434	0.396
6T	0.434	0.396
	0.439	0.405
	0.447	0.408
	0.442	0.398
	0.439	0.405
7T	0.439	0.405
	0.443	0.414
	0.451	0.417
	0.447	0.408
	0.443	0.414
8T	0.443	0.414
	0.447	0.423
	0.456	0.426
	0.451	0.417
	0.447	0.423
9T	0.447	0.423
	0.452	0.432
	0.461	0.435
	0.456	0.426
	0.447	0.423

**Farbtemperatur 3500 K
Color temperature 3500 K**

Gruppe Group	Cx	Cy
4O	0.386	0.361
	0.389	0.369
	0.398	0.373
	0.394	0.365
5O	0.389	0.369
	0.392	0.377
	0.401	0.381
	0.398	0.373
6O	0.392	0.377
	0.394	0.385
	0.404	0.390
	0.401	0.381
7O	0.394	0.385
	0.397	0.393
	0.407	0.398
	0.404	0.390
8O	0.397	0.393
	0.400	0.401
	0.410	0.408
	0.407	0.398
9O	0.400	0.401
	0.402	0.410
	0.413	0.415
	0.410	0.406

Gruppe Group	Cx	Cy
4P	0.394	0.365
	0.398	0.373
	0.406	0.377
	0.403	0.369
	0.398	0.373
5P	0.398	0.373
	0.401	0.381
	0.410	0.386
	0.406	0.377
6P	0.401	0.381
	0.404	0.390
	0.413	0.394
	0.410	0.386
7P	0.404	0.390
	0.407	0.398
	0.416	0.403
	0.413	0.394
8P	0.407	0.398
	0.410	0.406
	0.420	0.412
	0.416	0.403
9P	0.410	0.406
	0.413	0.415
	0.423	0.420
	0.420	0.412

Gruppe Group	Cx	Cy
4Q	0.403	0.369
	0.406	0.377
	0.415	0.381
	0.411	0.373
5Q	0.406	0.377
	0.410	0.386
	0.419	0.390
	0.415	0.381
6Q	0.410	0.386
	0.413	0.394
	0.422	0.399
	0.419	0.390
7Q	0.413	0.394
	0.416	0.403
	0.426	0.408
	0.422	0.399
8Q	0.416	0.403
	0.420	0.412
	0.430	0.417
	0.426	0.408
9Q	0.420	0.412
	0.423	0.420
	0.434	0.425
	0.430	0.417

**Farbtemperatur 4000 K
Color temperature 4000 K**

Gruppe Group	Cx	Cy
4L	0.365	0.348
	0.367	0.358
	0.375	0.362
	0.372	0.352
5L	0.367	0.358
	0.369	0.368
	0.377	0.373
	0.375	0.362
6L	0.369	0.368
	0.371	0.378
	0.380	0.383
	0.377	0.373
7L	0.371	0.378
	0.374	0.387
	0.383	0.393
	0.380	0.383
8L	0.374	0.387
	0.376	0.397
	0.385	0.403
	0.383	0.393

Gruppe Group	Cx	Cy
4M	0.372	0.352
	0.375	0.362
	0.382	0.367
	0.379	0.356
5M	0.375	0.362
	0.377	0.373
	0.385	0.378
	0.382	0.367
6M	0.377	0.373
	0.380	0.383
	0.388	0.388
	0.385	0.376
7M	0.380	0.383
	0.383	0.393
	0.392	0.399
	0.388	0.388
8M	0.383	0.393
	0.385	0.403
	0.395	0.409
	0.392	0.399

Gruppe Group	Cx	Cy
4N	0.379	0.356
	0.382	0.367
	0.390	0.372
	0.386	0.361
5N	0.382	0.367
	0.385	0.376
	0.393	0.383
	0.390	0.372
6N	0.385	0.378
	0.388	0.388
	0.397	0.393
	0.393	0.383
7N	0.388	0.388
	0.392	0.399
	0.401	0.404
	0.397	0.393
8N	0.392	0.399
	0.395	0.409
	0.404	0.415
	0.401	0.404

**Farbtemperatur 4500 K
Color temperature 4500 K**

Gruppe Group	Cx	Cy
4J	0.350	0.337
	0.351	0.347
	0.359	0.352
	0.357	0.343
5J	0.351	0.347
	0.352	0.356
	0.361	0.362
	0.359	0.352
6J	0.352	0.356
	0.354	0.365
	0.363	0.371
	0.361	0.362
7J	0.354	0.365
	0.355	0.374
	0.364	0.381
	0.363	0.371

Gruppe Group	Cx	Cy
8J	0.355	0.374
	0.356	0.383
	0.366	0.390
	0.364	0.381
4K	0.357	0.343
	0.359	0.352
	0.367	0.358
	0.365	0.348
5K	0.359	0.352
	0.361	0.362
	0.369	0.368
	0.367	0.358

Gruppe Group	Cx	Cy
6K	0.361	0.362
	0.363	0.371
	0.371	0.378
	0.369	0.368
7K	0.363	0.371
	0.364	0.381
	0.374	0.387
	0.371	0.378
8K	0.364	0.381
	0.366	0.390
	0.376	0.397
	0.374	0.387

Helligkeits-Gruppierungsschema
Brightness Groups

Helligkeitsgruppe Brightness Group	Lichtstärke ¹⁾ Seite 21 Luminous Intensity ¹⁾ page 21 I _V (mcd)	Lichtstrom ²⁾ Seite 21 Luminous Flux ²⁾ page 21 Φ _V (lm)
DA	4500 ... 5600	15100 (typ.)
DB	5600 ... 7100	19000 (typ.)
EA	7100 ... 9000	24100 (typ.)
EB	9000 ... 11200	30300 (typ.)
FA	11200 ... 14000	37800 (typ.)

Anm.: Die Standardlieferform von Serientypen beinhaltet eine Sammelgruppe, die aus nur wenigen Helligkeitsgruppen bestehen.

Einzelne Helligkeitsgruppen können nicht bestellt werden.

Note: The standard shipping format for serial types includes a grouping of all individual brightness groups of only a few individual brightness groups.

Individual brightness groups cannot be ordered.

Gruppenbezeichnung auf Etikett
Group Name on Label

Beispiel: DA-4U

Example: DA-4U

Helligkeitsgruppe Brightness Group	Farbortgruppe Chromaticity Coordinate Group
DA	4U

Anm.: In einer Verpackungseinheit / Gurt ist immer nur eine Gruppe für jede Selektion enthalten.

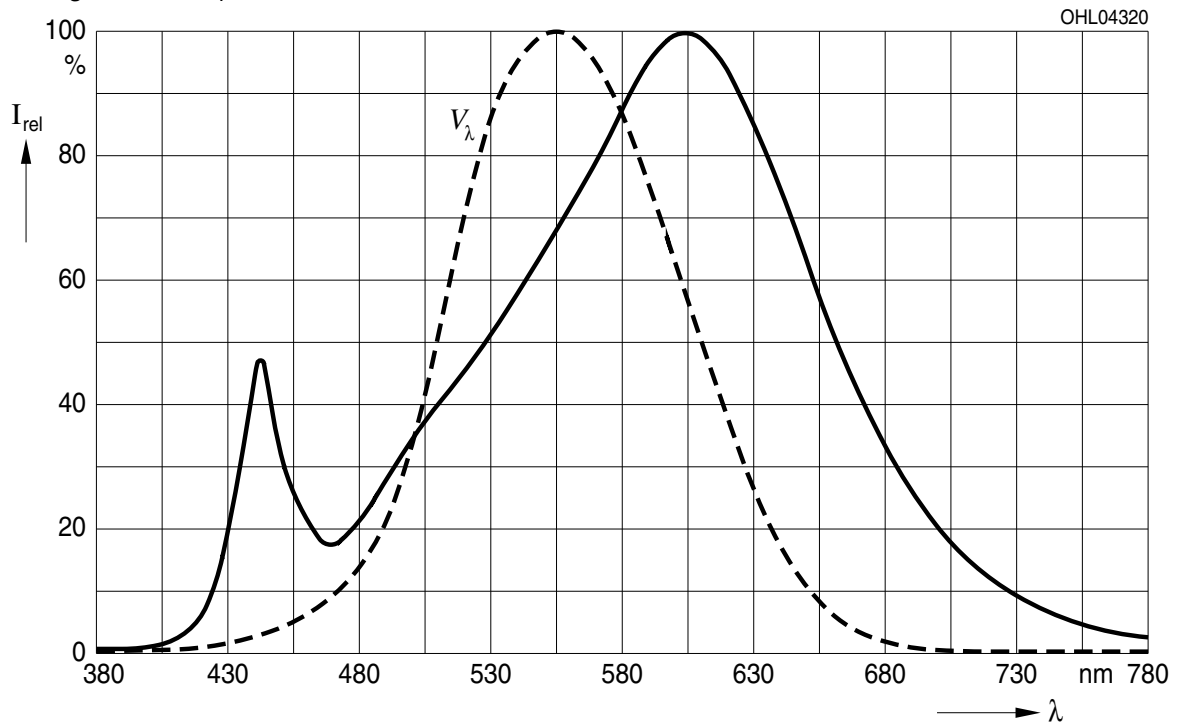
Note: No packing unit / tape ever contains more than one group for each selection.

Relative spektrale Emission^{2) Seite 21}

Relative Spectral Emission^{2) page 21}

$V(\lambda)$ = spektrale Augenempfindlichkeit / Standard eye response curve

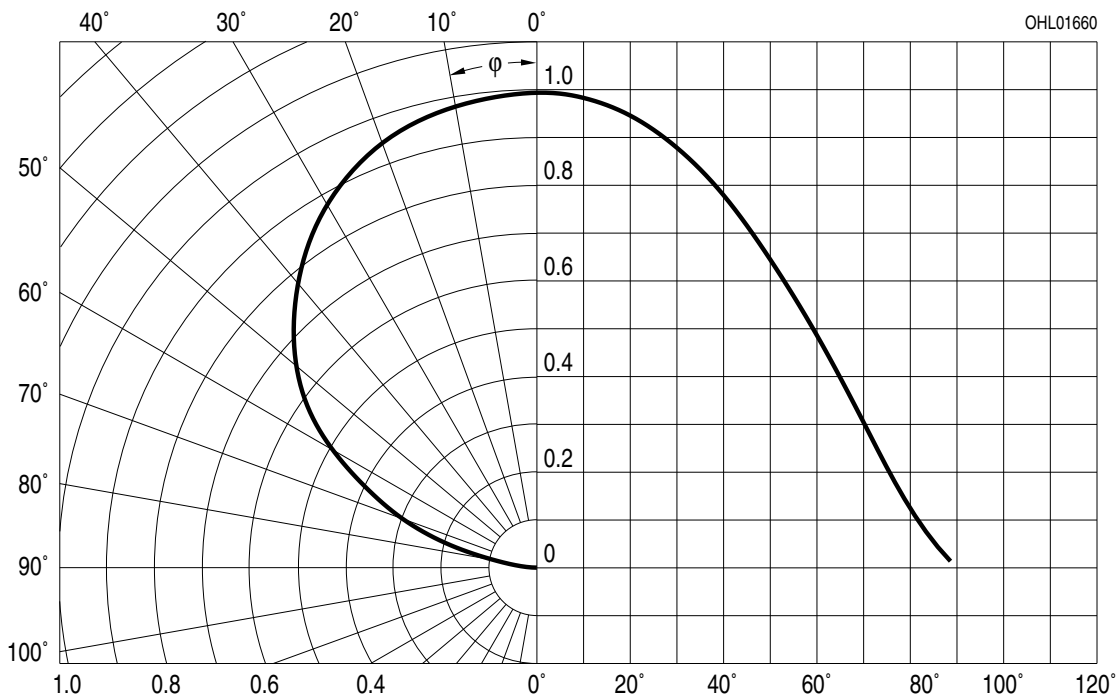
$I_{rel} = f(\lambda); T_S = 25\text{ °C}; I_F = 140\text{ mA}$



Abstrahlcharakteristik^{2) Seite 21}

Radiation Characteristic^{2) page 21}

$I_{rel} = f(\varphi); T_S = 25\text{ °C}$

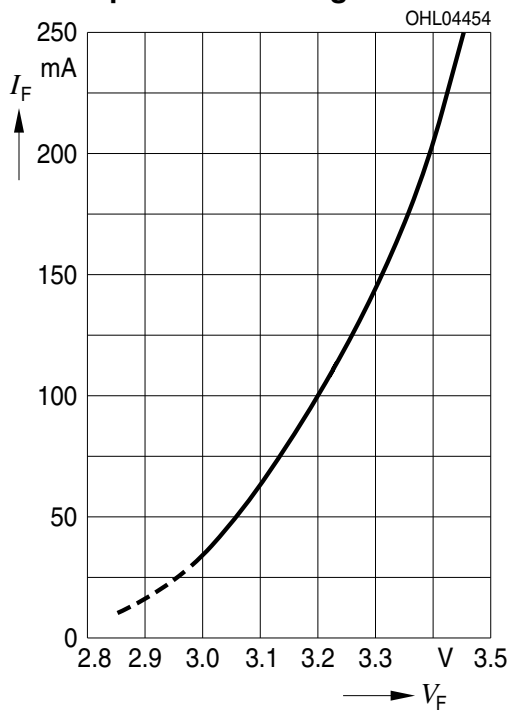


Durchlassstrom²⁾⁴⁾ Seite 21

Forward Current²⁾⁴⁾ page 21

$I_F = f(V_F); T_S = 25\text{ °C}$

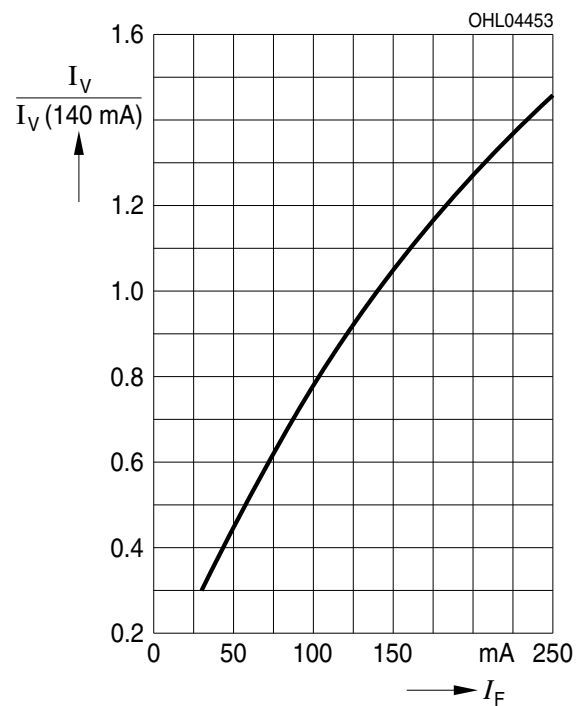
solid line: specified DC-range



Relative Lichtstrom²⁾ Seite 21

Relative Luminous Flux²⁾ page 21

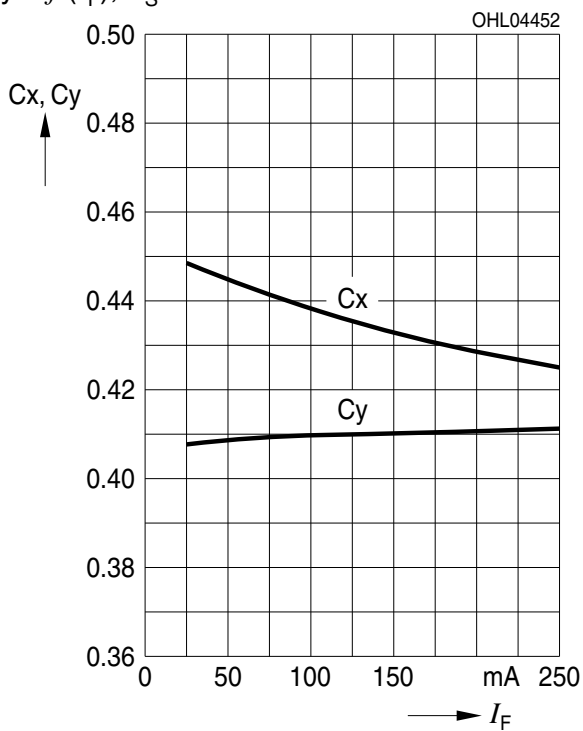
$I_V/I_V(140\text{ mA}) = f(I_F); T_S = 25\text{ °C}$



Farbortverschiebung²⁾ Seite 21

Chromaticity Coordinate Shift²⁾ page 21

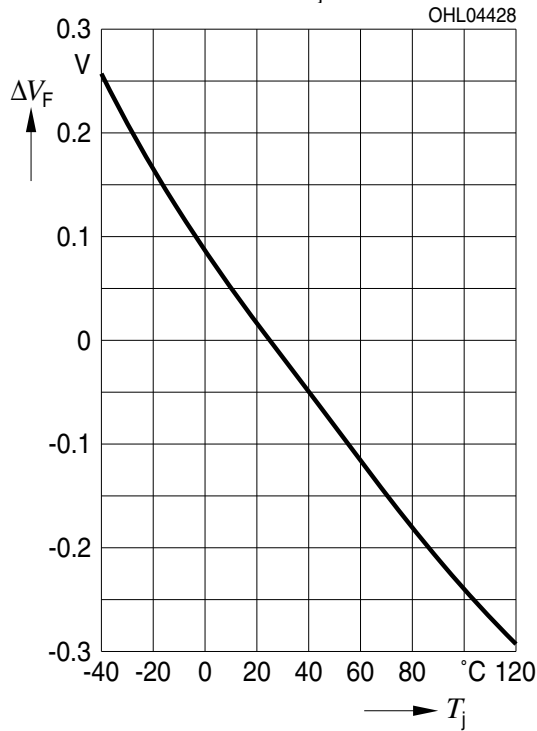
$x, y = f(I_F); T_S = 25\text{ °C}$



Relative Vorwärtsspannung^{2)4) Seite 21}

Relative Forward Voltage^{2)4) page 21}

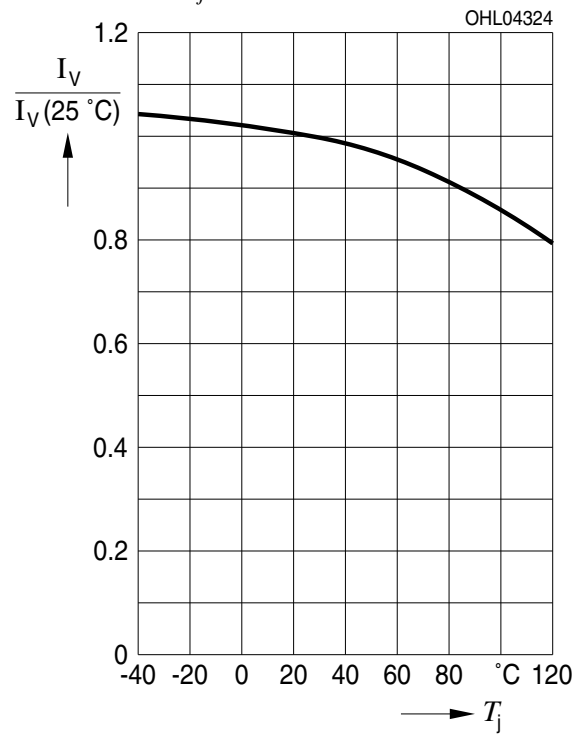
$\Delta V_F = V_F - V_F(25\text{ }^\circ\text{C}) = f(T_j); I_F = 140\text{ mA}$



Relative Lichtstärke^{2) Seite 21}

Relative Luminous Intensity^{2) page 21}

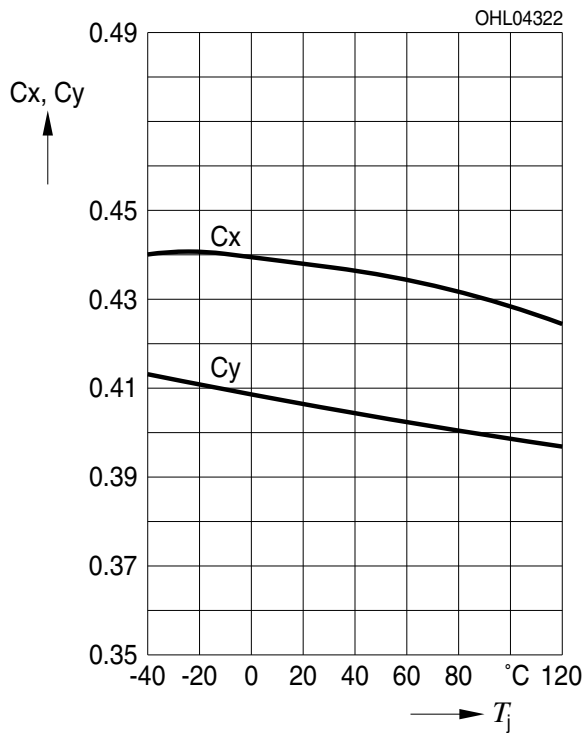
$I_V/I_V(25\text{ }^\circ\text{C}) = f(T_j); I_F = 140\text{ mA}$



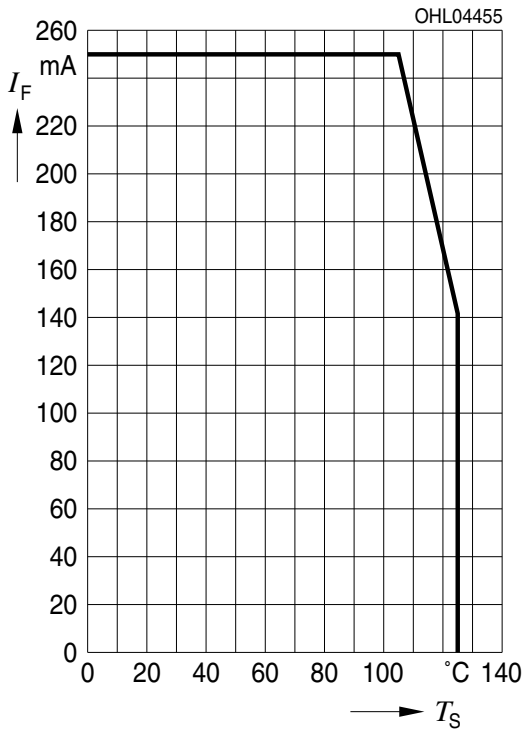
Farbortverschiebung^{2) Seite 21}

Chromaticity Coordinate Shift^{2) page 21}

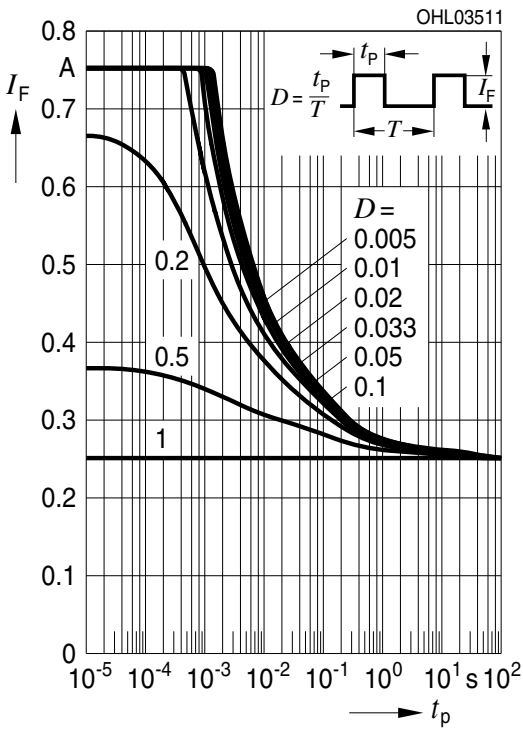
$x, y = f(T_j); I_F = 140\text{ mA}$



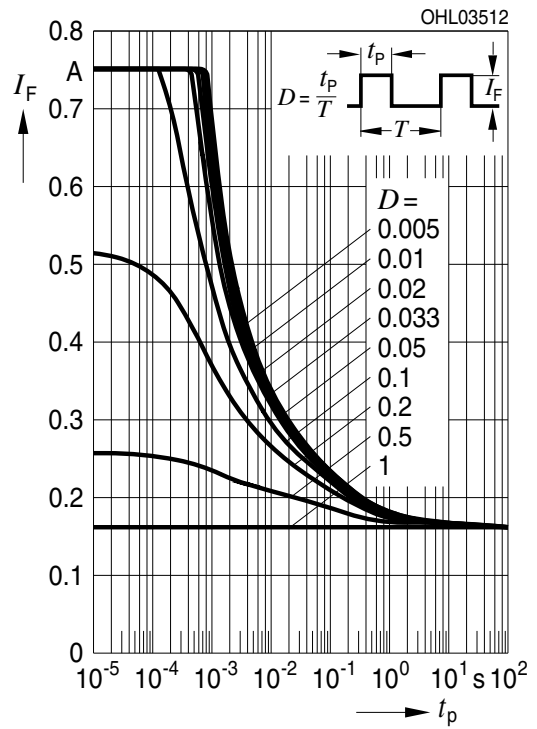
Maximal zulässiger Durchlassstrom
Max. Permissible Forward Current
 $I_F = f(T_S)$



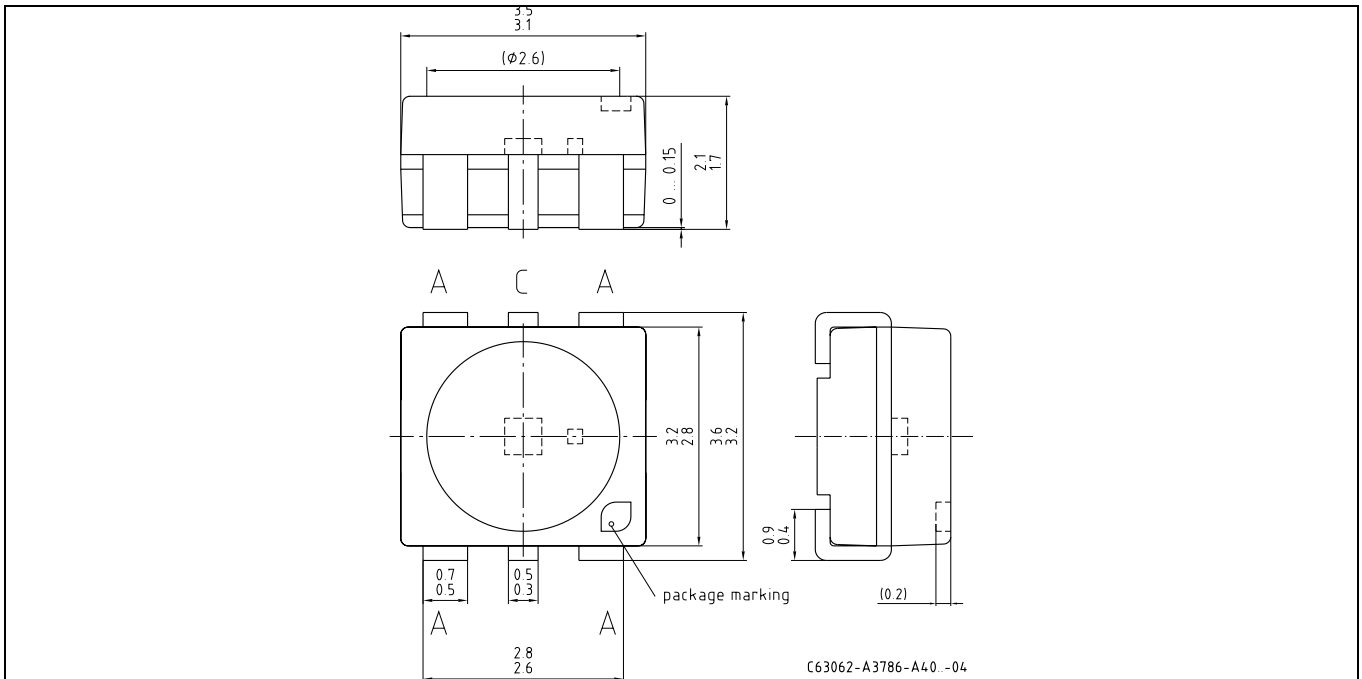
Zulässige Impulsbelastbarkeit $I_F = f(t_p)$
Permissible Pulse Handling Capability
 Duty cycle $D =$ parameter, $T_S = 25\text{ °C}$



Zulässige Impulsbelastbarkeit $I_F = f(t_p)$
Permissible Pulse Handling Capability
 Duty cycle $D =$ parameter, $T_S = 85\text{ °C}$



Maßzeichnung⁵⁾ Seite 21
 Package Outlines⁵⁾ page 21

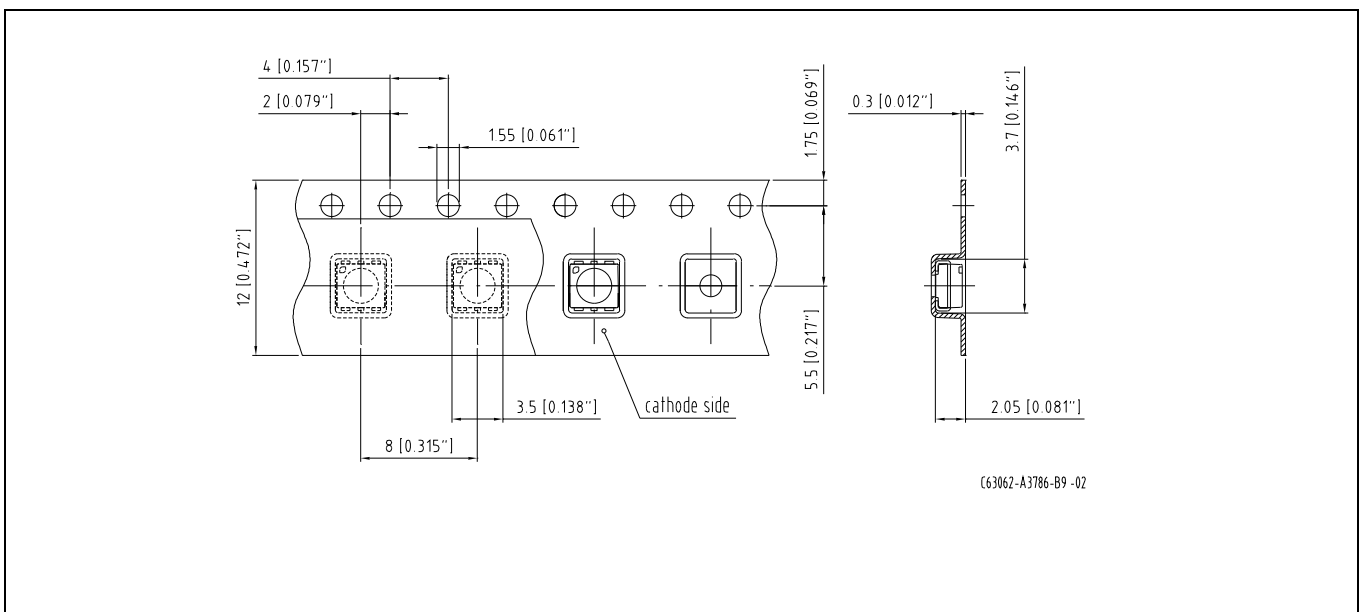


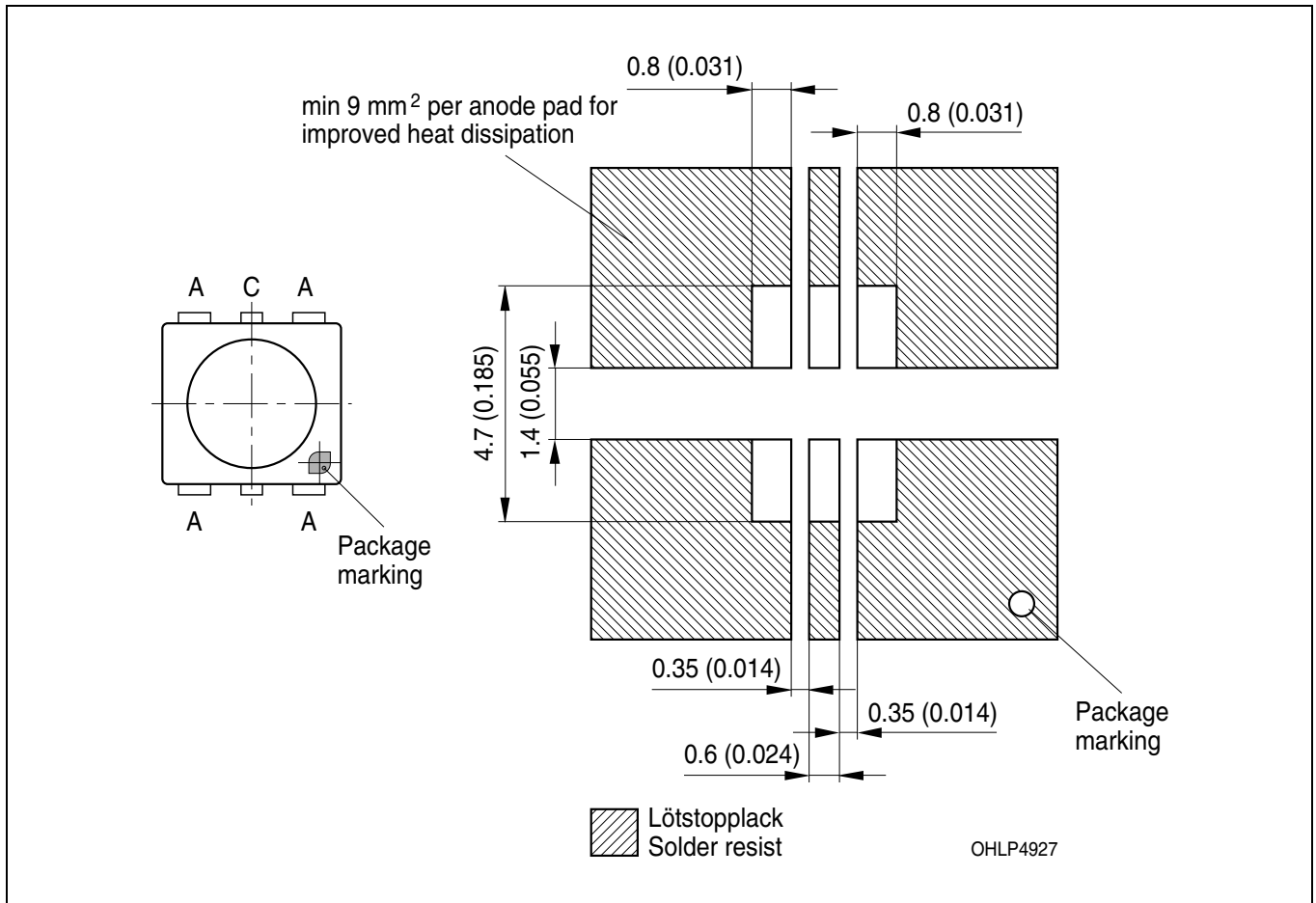
Kathodenkennung:
Cathode mark:
Gewicht / Approx. weight:

Markierung
mark
40 mg

Gurtung / Polarität und Lage⁵⁾ Seite 21
Method of Taping / Polarity and Orientation⁵⁾ page 21

Verpackungseinheit 1000/Rolle, ø180 mm
Packing unit 1000/reel, ø180 mm



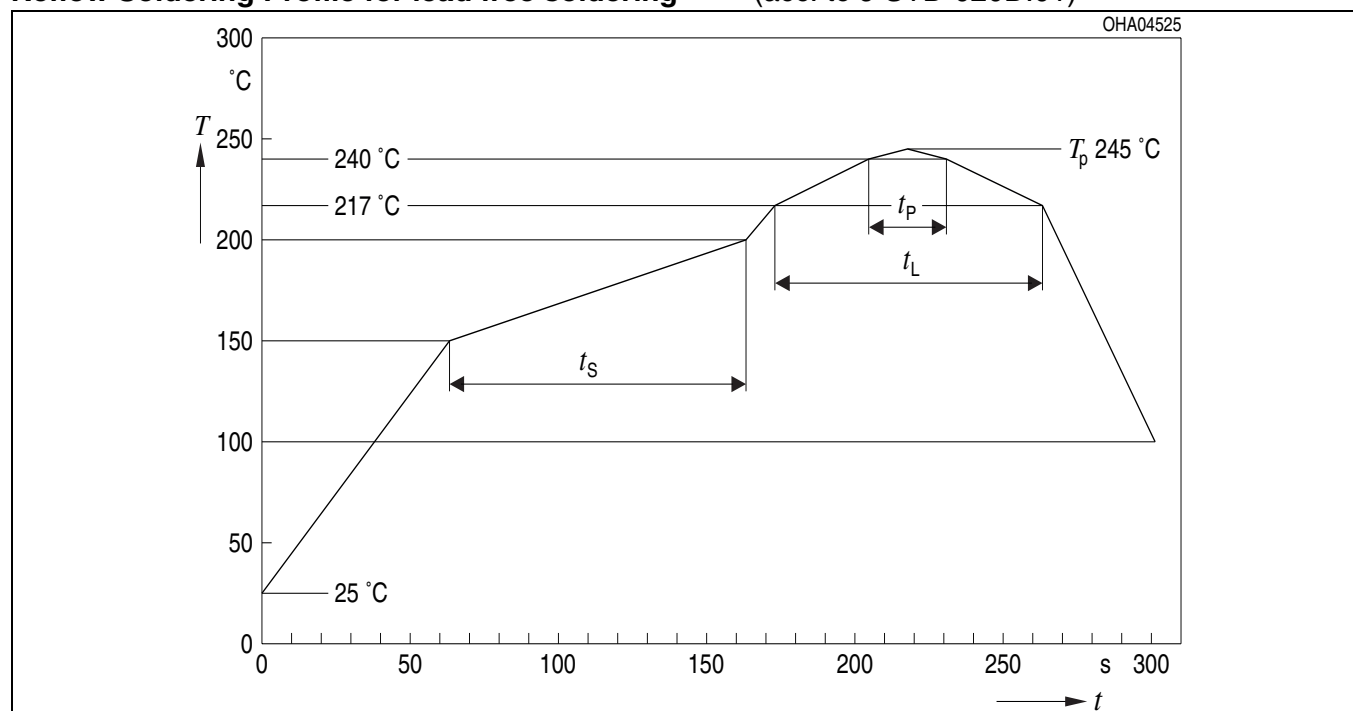


Anm.: Das Gehäuse ist für Ultraschallreinigung nicht geeignet
 Note: Package not suitable for ultra sonic cleaning

Lötbedingungen
Soldering Conditions

Reflow Lötprofil für bleifreies Löten
Reflow Soldering Profile for lead free soldering

Vorbehandlung nach JEDEC Level 2
Preconditioning acc. to JEDEC Level 2
(nach J-STD-020D.01)
(acc. to J-STD-020D.01)



Anm.: Das Gehäuse ist nicht für nasschemische Reinigung geeignet.

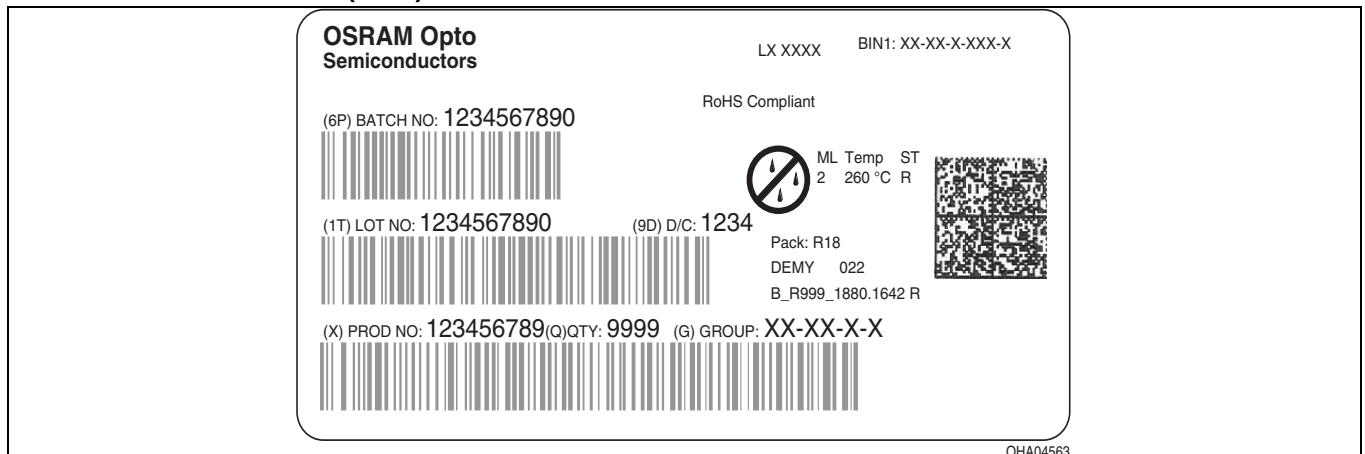
Note: Package not suitable for wetcleaning.

Profile Feature	Pb-Free (SnAgCu) Assembly	
	Recommendation	Max. Ratings
Ramp-up Rate to Preheat*) 25°C to 150°C	2 K/ s	3 K / s
Time t_s from T_{Smin} to T_{Smax} (150°C to 200°C)	100 s	min. 60sec max. 120sec
Ramp-up Rate to Peak*) 180°C to T_p	2 K/ s	3 K / s
Liquidus Temperature T_L	217°C	
Time t_L above T_L	80 s	max. 100 s
Peak Temperature T_p	245 °C	max. 260 °C
Time t_p within 5°C of the specified peak temperature $T_p - 5K$	20 s	min. 10 s max. 30 s
Ramp-down Rate* T_p to 100°C	3 K / s	6 K / s maximum
Time 25°C to Peak temperature		max. 8 min.

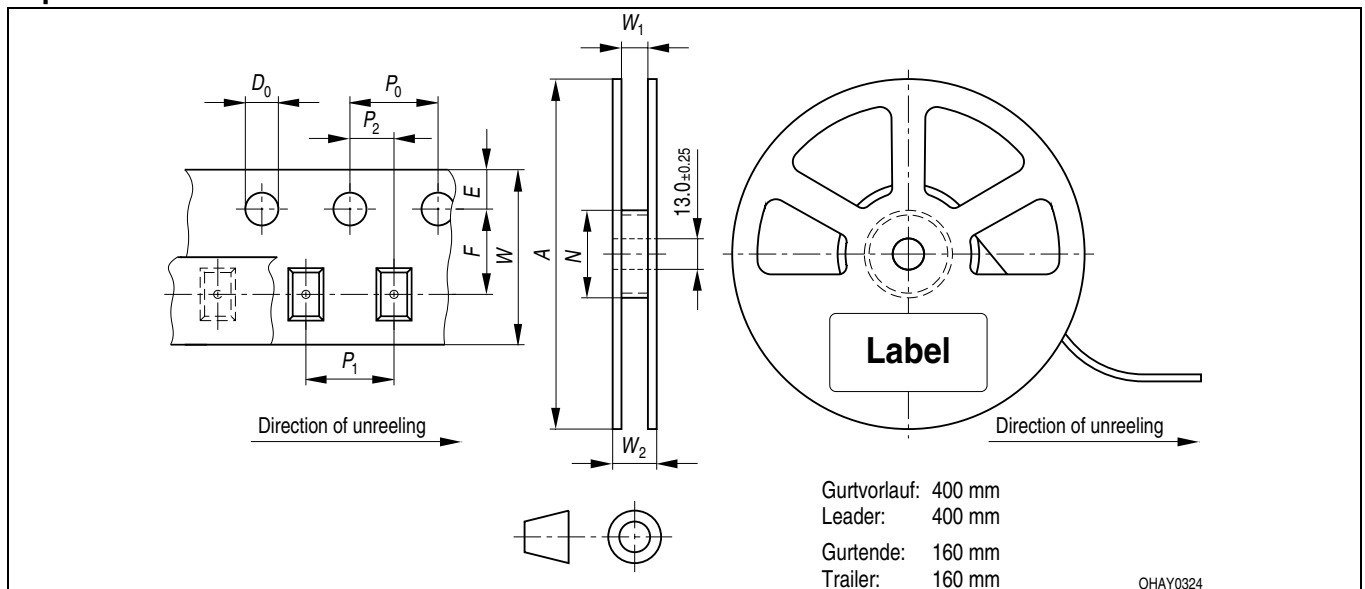
All temperatures refer to the center of the package, measured on the top of the component

* slope calculation $\Delta T/\Delta t$: Δt max. 5 s; fulfillment for the whole T-range

Barcode-Produkt-Etikett (BPL)
Barcode-Product-Label (BPL)



Gurtverpackung
Tape and Reel



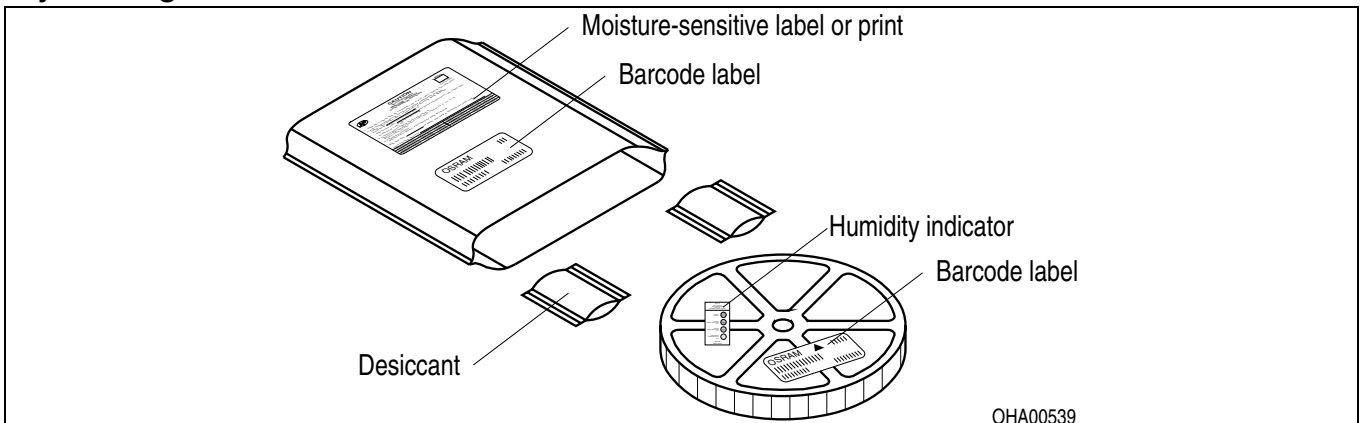
Tape dimensions in mm (inch)

W	P ₀	P ₁	P ₂	D ₀	E	F
12 ^{+0.3} _{-0.1}	4 ± 0.1 (0.157 ± 0.004)	8 ± 0.1 (0.315 ± 0.004)	2 ± 0.05 (0.079 ± 0.002)	1.5 ± 0.1 (0.059 ± 0.004)	1.75 ± 0.1 (0.069 ± 0.004)	5.5 ± 0.05 (0.217 ± 0.002)

Reel dimensions in mm (inch)

A	W	N _{min}	W ₁	W _{2 max}
180 (7)	12 (0.472)	60 (2.362)	12.4 + 2 (0.488 + 0.079)	18.4 (0.724)

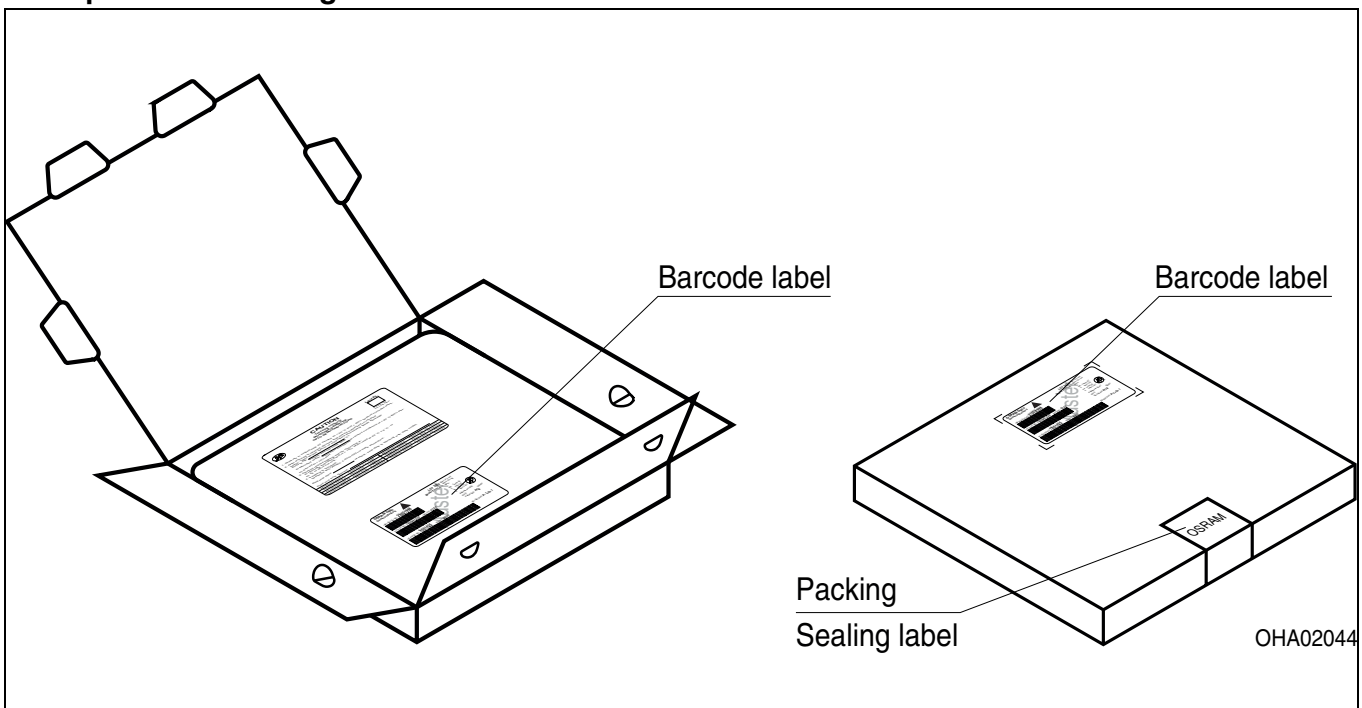
Trockenverpackung und Materialien
Dry Packing Process and Materials



Anm.: Feuchteempfindliche Produkte sind verpackt in einem Trockenbeutel zusammen mit einem Trockenmittel und einer Feuchteindikatorkarte
 Bezüglich Trockenverpackung finden Sie weitere Hinweise im Internet und in unserem Short Form Catalog im Kapitel "Gurtung und Verpackung" unter dem Punkt "Trockenverpackung". Hier sind Normenbezüge, unter anderem ein Auszug der JEDEC-Norm, enthalten.

Note: Moisture-sensitive product is packed in a dry bag containing desiccant and a humidity card.
 Regarding dry pack you will find further information in the internet and in the Short Form Catalog in chapter "Tape and Reel" under the topic "Dry Pack". Here you will also find the normative references like JEDEC

Kartonverpackung und Materialien
Transportation Packing and Materials



Dimensions of transportation box in mm (inch)

Breite / Width	Länge / length	Höhe / height
200 ±5 (7,874 ±0,1968±)	200 ±5 (7,874 ±0,1968)	30 ±5 (1,1811 ±0,1968)

Revision History: 2012-03-16

Previous Version: 2010-11-18

Page	Subjects (major changes since last revision)	Date of change
all	Preliminary datasheet created	2010-04-12
2	luminous flux changed	2010-11-18
17	OS-IN-2012-005	2012-03-16

Patent List

Patent No.
US 6 066 861
US 6 277 301
US 6 245 259

Attention please!

The information describes the type of component and shall not be considered as assured characteristics. Terms of delivery and rights to change design reserved. Due to technical requirements components may contain dangerous substances. For information on the types in question please contact our Sales Organization. If printed or downloaded, please find the latest version in the Internet.

Packing

Please use the recycling operators known to you. We can also help you – get in touch with your nearest sales office. By agreement we will take packing material back, if it is sorted. You must bear the costs of transport. For packing material that is returned to us unsorted or which we are not obliged to accept, we shall have to invoice you for any costs incurred.

Components used in life-support devices or systems must be expressly authorized for such purpose! Critical components^{7) page 21} may only be used in life-support devices or systems^{8) page 21} with the express written approval of OSRAM OS.

Fußnoten:

- 1) Helligkeitswerte werden während eines Strompulses einer typischen Dauer von 25 ms, mit einer internen Reproduzierbarkeit von +/- 8 % und einer erweiterten Messunsicherheit von +/- 11 % gemessen (gemäß GUM mit Erweiterungsfaktor k = 3).
- 2) Wegen der besonderen Prozessbedingungen bei der Herstellung von LED können typische oder abgeleitete technische Parameter nur aufgrund statistischer Werte wiedergegeben werden. Diese stimmen nicht notwendigerweise mit den Werten jedes einzelnen Produktes überein, dessen Werte sich von typischen und abgeleiteten Werten oder typischen Kennlinien unterscheiden können. Falls erforderlich, z.B. aufgrund technischer Verbesserungen, werden diese typischen Werte ohne weitere Ankündigung geändert.
- 3) Farbkoordinaten werden während eines Strompulses einer typischen Dauer von 25 ms, mit einer internen Reproduzierbarkeit von +/- 0,005 und einer erweiterten Messunsicherheit von +/- 0,01 gemessen (gemäß GUM mit Erweiterungsfaktor k = 3).
- 4) Vorwärtsspannungen werden während eines Strompulses einer typischen Dauer von 8 ms, mit einer internen Reproduzierbarkeit von +/- 0,05 V und einer erweiterten Messunsicherheit von +/- 0,1 V gemessen (gemäß GUM mit Erweiterungsfaktor k = 3).
- 5) Maße werden wie folgt angegeben: mm (inch)
- 6) Gehäuse hält TTW-Löthitze aus nach CECC 00802. Das Gehäuse ist auf Grund der Beinchengeometrie nicht für TTW-Löten empfohlen, da sich Lötbrücken bilden können.
- 7) Ein kritisches Bauteil ist ein Bauteil, das in lebenserhaltenden Apparaten oder Systemen eingesetzt wird und dessen Defekt voraussichtlich zu einer Fehlfunktion dieses lebenserhaltenden Apparates oder Systems führen wird oder die Sicherheit oder Effektivität dieses Apparates oder Systems beeinträchtigt.
- 8) Lebenserhaltende Apparate oder Systeme sind für
 - (a) die Implantierung in den menschlichen Körper oder
 - (b) für die Lebenserhaltung bestimmt.
 Falls sie versagen, kann davon ausgegangen werden, dass die Gesundheit und das Leben des Patienten in Gefahr ist.

Remarks:

- 1) Brightness values are measured during a current pulse of typical 25 ms, with an internal reproducibility of +/- 8 % and an expanded uncertainty of +/- 11 % (acc. to GUM with a coverage factor of k = 3).
- 2) Due to the special conditions of the manufacturing processes of LED, the typical data or calculated correlations of technical parameters can only reflect statistical figures. These do not necessarily correspond to the actual parameters of each single product, which could differ from the typical data and calculated correlations or the typical characteristic line. If requested, e.g. because of technical improvements, these typ. data will be changed without any further notice.
- 3) Chromaticity coordinates are measured during a current pulse of typical 25 ms, with an internal reproducibility of +/- 0,005 and an expanded uncertainty of +/- 0,01 (acc. to GUM with a coverage factor of k = 3).
- 4) The forward voltage is measured during a current pulse of typical 8 ms, with an internal reproducibility of +/- 0,05 V and an expanded uncertainty of +/- 0,1 V (acc. to GUM with a coverage factor of k=3).
- 5) Dimensions are specified as follows: mm (inch).
- 6) Package able to withstand TTW-soldering heat acc. to CECC 00802.
The package is not recommended for TTW soldering because a short cut between the contacts can occur.
- 7) A critical component is a component used in a life-support device or system whose failure can reasonably be expected to cause the failure of that life-support device or system, or to affect its safety or the effectiveness of that device or system.
- 8) Life support devices or systems are intended
 - (a) to be implanted in the human body,
 - or
 - (b) to support and/or maintain and sustain human life.
 If they fail, it is reasonable to assume that the health and the life of the user may be endangered.

Published by
OSRAM Opto Semiconductors GmbH
 Leibnizstraße 4, D-93055 Regensburg
www.osram-os.com
 © All Rights Reserved.

EU RoHS and China RoHS compliant product



此产品符合欧盟 RoHS 指令的要求；
 按照中国的相关法规和标准，不含有毒有害物质或元素。