

## LCW MVSG.EC



Small size high-flux LED for slim designs

Hocheffiziente, kompakte Lichtquelle für platzsparende Designs

### Features:

- **Package:** white SMT package, colored diffused silicone resin
- **Technology:** ThinGaN (UX:3)
- **Viewing angle at 50 % I<sub>v</sub>:** 120° (Lambertian Emitter)
- **Color:** C<sub>x</sub> = 0.38, C<sub>y</sub> = 0.38 acc. to CIE 1931 (warm white); CRI (typ.) = 82; CTR = 2700 K - 6500 K
- **ESD - withstand voltage:** 8 kV acc. to ANSI/ESDA/JEDEC JS-001 (HBM, Class 3B)
- **Corrosion Robustness:** Improved corrosion robustness

### Applications

- Automotive Interior Lighting
- Aircraft Interior Lighting
- White Goods Lighting
- Pushbuttons and Switches
- Signal and Symbol Luminary

### Besondere Merkmale:

- **Gehäusotyp:** weißes SMT Gehäuse, farbiger diffuser Silikon-Verguss
- **Technologie:** ThinGaN (UX:3)
- **Abstrahlwinkel bei 50 % I<sub>v</sub>:** 120° (Lambertscher Strahler)
- **Farbe:** C<sub>x</sub> = 0.38, C<sub>y</sub> = 0.38 nach CIE 1931 (warmweiß); CRI (typ.) = 82; CTR = 2700 K - 6500 K
- **ESD - Festigkeit:** 8 kV nach ANSI/ESDA/JEDEC JS-001 (HBM, Klasse 3B)
- **Korrosionsstabilität:** Verbesserte Korrosionsstabilität

### Anwendungen

- Automobilbeleuchtung innen
- Flugzeugbeleuchtung innen
- Weiße Ware
- Schalter und Taster
- Signal- und Symbolleuchten

## Ordering Information

### Bestellinformation

Type:	Color Temperature	Luminous Intensity <sup>1) page 25</sup>	Ordering Code
Typ:	Farbtemperatur	Lichtstärke <sup>1) Seite 25</sup>  <b>I<sub>F</sub> = 20 mA</b>  I <sub>V</sub> [mcd]	Bestellnummer
	[K]		
LCW MVSG.EC-AZBZ-4U9X	2700	1500 ... 2800	Q65111A5621
LCW MVSG.EC-AZBZ-4R9T-1	3000	1500 ... 2800	Q65111A4583
LCW MVSG.EC-BXCX-4L8N-1	4000	1800 ... 3300	Q65111A5622
LCW MVSG.EC-BXCX-4J8K-1	4500	1800 ... 3300	Q65111A5623
LCW MVSG.EC-BXCX-4F8G-1	5700	1800 ... 3300	Q65111A5624
LCW MVSG.EC-BXCX-4C8E-1	6500	1800 ... 3300	Q65111A5625

**Note:** The above Type Numbers represent the order groups which include only a few brightness groups (see page 5). Only one group will be shipped on each packing unit (there will be no mixing of two groups on each packing unit). E. g. LCW MVSG.EC-BXCX-4L8N-1 means that only one group BX, BY, BZ, CX will be shippable for any packing unit. In order to ensure availability, single brightness groups will not be orderable.

In a similar manner for colors where color chromaticity coordinate groups are measured and binned, single groups will be shipped on any one packing unit. LCW MVSG.EC-BXCX-4L8N-1 means that the device will be shipped within the specified limits. In order to ensure availability, single color chromaticity groups will not be orderable (see page 6).

In a similar manner for colors where forward voltage groups are measured and binned, single forward voltage groups will be shipped on any packing unit. E. g. LCW MVSG.EC-BXCX-4L8N-1 means that only one forward voltage group 44,86,24 will be shippable. In order to ensure availability, single forward voltage groups will not be orderable (see page 5).

**Anm.:** Die oben genannten Typbezeichnungen umfassen die bestellbaren Selektionen. Diese bestehen aus wenigen Helligkeitsgruppen (siehe Seite 5). Es wird nur eine einzige Helligkeitsgruppe pro Verpackungseinheit geliefert. Z. B. LCW MVSG.EC-BXCX-4L8N-1 bedeutet, dass in einer Verpackungseinheit nur eine der Helligkeitsgruppen BX, BY, BZ, CX enthalten ist. Um die Liefersicherheit zu gewährleisten, können einzelne Helligkeitsgruppen nicht bestellt werden.

Gleiches gilt für die Farben, bei denen Farbortgruppen gemessen und gruppiert werden. Pro Verpackungseinheit wird nur eine Farbortgruppe geliefert. Z.B. LCW MVSG.EC-BXCX-4L8N-1 bedeutet, dass in einer Verpackungseinheit nur eine der Farbortgruppen enthalten ist (siehe Seite 6). LCW MVSG.EC-BXCX-4L8N-1 bedeutet, dass das Bauteil innerhalb der spezifizierten Grenzen geliefert wird. Um die Liefersicherheit zu gewährleisten, können einzelne Farbortgruppen nicht bestellt werden.

Gleiches gilt für die LEDs, bei denen die Durchlassspannungsgruppen gemessen und gruppiert werden. Pro Verpackungseinheit wird nur eine Durchlassspannungsgruppe geliefert. Z. B. LCW MVSG.EC-BXCX-4L8N-1 bedeutet, dass nach Durchlassspannungsgruppen gruppiert wird. In einer Verpackungseinheit ist nur eine der Durchlassspannungsgruppen 44,86,24 enthalten (siehe Seite 5). Um die Liefersicherheit zu gewährleisten, können einzelne Durchlassspannungsgruppen nicht direkt bestellt werden.

**Maximum Ratings****Grenzwerte**

Parameter Bezeichnung	Symbol Symbol	Values Werte	Unit Einheit
Operating temperature range Betriebstemperatur	$T_{op}$	-40 ... 110	°C
Storage temperature range Lagertemperatur	$T_{stg}$	-40 ... 110	°C
Junction temperature Sperrschichttemperatur	$T_j$	125	°C
Forward current Durchlassstrom ( $T_s = 25\text{ °C}$ )	$I_F$	5 ... 30	mA
Surge current Stoßstrom ( $t \leq 10\text{ }\mu\text{s}$ ; $D = 0.005$ ; $T_s = 25\text{ °C}$ )	$I_{FM}$	300	mA
Reverse voltage Sperrspannung ( $T_s = 25\text{ °C}$ )	$V_R$	not designed for reverse operation	V
ESD withstand voltage ESD Festigkeit (acc. to ANSI/ESDA/JEDEC JS-001 - HBM, Class 3B)	$V_{ESD}$	8	kV

Characteristics ( $T_S = 25\text{ °C}$ ;  $I_F = 20\text{ mA}$ )

**Kennwerte**

Parameter Bezeichnung	Symbol Symbol	Values Werte	Unit Einheit
Chromaticity coordinates acc. to CIE 1931 <small>2) page 25</small>	(typ.) Cx	0.38	-
Farbkoordinaten nach CIE 1931 <small>2) Seite 25</small>	(typ.) Cy	0.38	-
Viewing angle at 50 % $I_V$ Abstrahlwinkel bei 50 % $I_V$	(typ.) 2φ	120	°
Forward voltage <small>3) page 25</small>	(min.) $V_F$	2.70	V
Durchlassspannung <small>3) Seite 25</small>	(typ.) $V_F$	3.05	V
	(max.) $V_F$	3.40	V
Reverse current Sperrstrom	$I_R$	not designed for reverse operation	
Real thermal resistance junction / ambient <small>4) page 25, 5) page 25</small>	(max.) $R_{th\ JA\ real}$	360	K/W
Realer Wärmewiderstand Sperrschicht / Umgebung <small>4) Seite 25, 5) Seite 25</small>			
Real thermal resistance junction / solder point <small>5) page 25</small>	(max.) $R_{th\ JS\ real}$	130	K/W
Realer Wärmewiderstand Sperrschicht / Lötpad <small>5) Seite 25</small>			

Note: Individual forward voltage groups see next page

Anm.: Durchlassspannungsgruppen siehe nächste Seite

**Brightness Groups**  
**Helligkeitsgruppen**

Group	Luminous Intensity 1) page 25	Luminous Intensity 1) page 25	Luminous Flux <sup>6)</sup> page 25
Gruppe	Lichtstärke <sup>1)</sup> Seite 25 (min.) $I_v$ [mcd]	Lichtstärke <sup>1)</sup> Seite 25 (max.) $I_v$ [mcd]	Lichtstrom <sup>6)</sup> Seite 25 (typ.) $\Phi_v$ [lm]
AZ	1500	1800	5000
BX	1800	2100	5900
BY	2100	2400	6800
BZ	2400	2800	7800
CX	2800	3300	9200

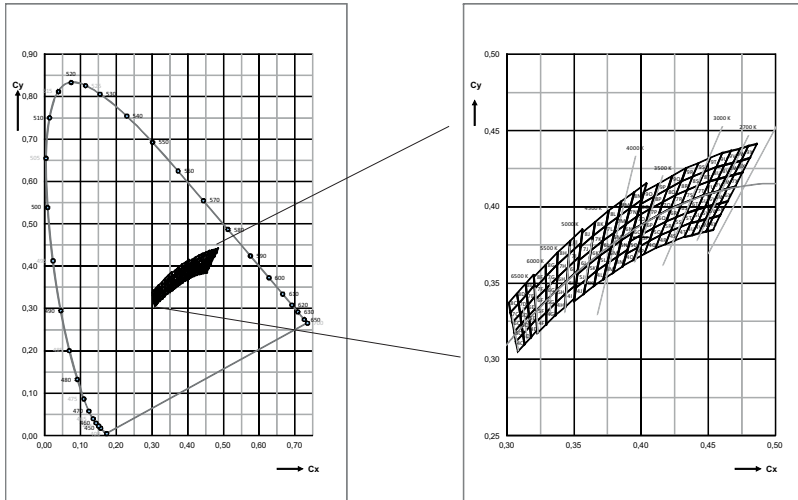
Note: The standard shipping format for serial types includes either a lower family group, an upper family group or a grouping of all individual brightness groups of only a few brightness groups. Individual brightness groups cannot be ordered.

Anm.: Die Standardlieferform von Serientypen beinhaltet entweder eine untere Familiengruppe, eine obere Familiengruppe oder eine Sammelgruppe, die aus nur wenigen Helligkeitsgruppen besteht. Einzelne Helligkeitsgruppen sind nicht bestellbar.

**Forward Voltage Groups<sup>3)</sup> page 25**  
**Durchlassspannungsgruppen<sup>3)</sup> Seite 25**

Group		
Gruppe	(min.) $V_F$ [V]	(max.) $V_F$ [V]
Z4	2.70	2.90
44	2.90	3.10
86	3.10	3.40

**Chromaticity Coordinate Groups** <sup>2) page 25</sup>  
**Farbortgruppen** <sup>2) Seite 25</sup>



**Color Chromaticity Groups** <sup>2) page 25</sup>  
**Farbortgruppen** <sup>2) Seite 25</sup>

Group Gruppe	Cx	Cy	Group Gruppe	Cx	Cy	Group Gruppe	Cx	Cy
4C	0.3068	0.3113	5K	0.3591	0.3522	4T	0.4253	0.3776
	0.3081	0.3049		0.3608	0.3616		0.4298	0.3867
	0.3119	0.3162		0.3670	0.3578		0.4326	0.3801
	0.3130	0.3095		0.3692	0.3677		0.4373	0.3893
5C	0.3055	0.3177	6K	0.3608	0.3616	5T	0.4298	0.3867
	0.3068	0.3113		0.3625	0.3711		0.4342	0.3957
	0.3108	0.3229		0.3692	0.3677		0.4373	0.3893
	0.3119	0.3162		0.3714	0.3775		0.4420	0.3985
6C	0.3041	0.3240	7K	0.3625	0.3711	6T	0.4342	0.3957
	0.3055	0.3177		0.3642	0.3805		0.4386	0.4047
	0.3098	0.3296		0.3714	0.3775		0.4420	0.3985
	0.3108	0.3229		0.3736	0.3874		0.4467	0.4076

Group Gruppe	Cx	Cy	Group Gruppe	Cx	Cy	Group Gruppe	Cx	Cy
7C	0.3028	0.3304	8K	0.3642	0.3805	7T	0.4386	0.4047
	0.3041	0.3240		0.3659	0.3899		0.4430	0.4138
	0.3087	0.3363		0.3736	0.3874		0.4467	0.4076
	0.3098	0.3296		0.3758	0.3973		0.4515	0.4168
8C	0.3015	0.3368	4L	0.3648	0.3479	8T	0.4430	0.4138
	0.3028	0.3304		0.3670	0.3578		0.4474	0.4228
	0.3076	0.3430		0.3719	0.3522		0.4515	0.4168
	0.3087	0.3363		0.3746	0.3624		0.4562	0.4260
4D	0.3119	0.3162	5L	0.3670	0.3578	9T	0.4474	0.4228
	0.3130	0.3095		0.3692	0.3677		0.4518	0.4319
	0.3170	0.3212		0.3746	0.3624		0.4562	0.4260
	0.3178	0.3142		0.3773	0.3726		0.4609	0.4352
5D	0.3108	0.3229	6L	0.3692	0.3677	4U	0.4326	0.3801
	0.3119	0.3162		0.3714	0.3775		0.4373	0.3893
	0.3162	0.3282		0.3773	0.3726		0.4379	0.3813
	0.3170	0.3212		0.3799	0.3828		0.4428	0.3906
6D	0.3098	0.3296	7L	0.3714	0.3775	5U	0.4373	0.3893
	0.3108	0.3229		0.3736	0.3874		0.4420	0.3985
	0.3154	0.3352		0.3799	0.3828		0.4428	0.3906
	0.3162	0.3282		0.3826	0.3931		0.4477	0.3998
7D	0.3087	0.3363	8L	0.3736	0.3874	6U	0.4420	0.3985
	0.3098	0.3296		0.3758	0.3973		0.4467	0.4076
	0.3146	0.3422		0.3826	0.3931		0.4477	0.3998
	0.3154	0.3352		0.3853	0.4033		0.4526	0.4090
8D	0.3076	0.3430	4M	0.3719	0.3522	7U	0.4467	0.4076
	0.3087	0.3363		0.3746	0.3624		0.4515	0.4168
	0.3138	0.3492		0.3791	0.3564		0.4526	0.4090
	0.3146	0.3422		0.3822	0.3670		0.4576	0.4182
4E	0.3170	0.3212	5M	0.3746	0.3624	8U	0.4515	0.4168
	0.3178	0.3142		0.3773	0.3726		0.4562	0.4260
	0.3221	0.3262		0.3822	0.3670		0.4576	0.4182
	0.3226	0.3189		0.3853	0.3776		0.4625	0.4275

Group Gruppe	Cx	Cy	Group Gruppe	Cx	Cy	Group Gruppe	Cx	Cy
5E	0.3162	0.3282	6M	0.3773	0.3726	9U	0.4562	0.4260
	0.3170	0.3212		0.3799	0.3828		0.4609	0.4352
	0.3216	0.3334		0.3853	0.3776		0.4625	0.4275
	0.3221	0.3262		0.3885	0.3882		0.4674	0.4367
6E	0.3154	0.3352	7M	0.3799	0.3828	4V	0.4379	0.3813
	0.3162	0.3282		0.3826	0.3931		0.4428	0.3906
	0.3210	0.3408		0.3885	0.3882		0.4432	0.3826
	0.3216	0.3334		0.3916	0.3987		0.4483	0.3918
7E	0.3146	0.3422	8M	0.3826	0.3931	5V	0.4428	0.3906
	0.3154	0.3352		0.3853	0.4033		0.4477	0.3998
	0.3205	0.3481		0.3916	0.3987		0.4483	0.3918
	0.3210	0.3408		0.3947	0.4093		0.4534	0.4011
8E	0.3138	0.3492	4N	0.3791	0.3564	6V	0.4477	0.3998
	0.3146	0.3422		0.3822	0.3670		0.4526	0.4090
	0.3200	0.3554		0.3862	0.3607		0.4534	0.4011
	0.3205	0.3481		0.3898	0.3716		0.4585	0.4104
4F	0.3222	0.3243	5N	0.3822	0.3670	7V	0.4526	0.4090
	0.3228	0.3169		0.3853	0.3776		0.4576	0.4182
	0.3294	0.3306		0.3898	0.3716		0.4585	0.4104
	0.3295	0.3228		0.3934	0.3825		0.4636	0.4197
5F	0.3217	0.3316	6N	0.3853	0.3776	8V	0.4576	0.4182
	0.3222	0.3243		0.3885	0.3882		0.4625	0.4275
	0.3293	0.3384		0.3934	0.3825		0.4636	0.4197
	0.3294	0.3306		0.3970	0.3935		0.4688	0.4290
6F	0.3212	0.3389	7N	0.3885	0.3882	9V	0.4625	0.4275
	0.3217	0.3316		0.3916	0.3987		0.4674	0.4367
	0.3292	0.3461		0.3970	0.3935		0.4688	0.4290
	0.3293	0.3384		0.4006	0.4044		0.4739	0.4382
7F	0.3207	0.3462	8N	0.3916	0.3987	4W	0.4432	0.3826
	0.3212	0.3389		0.3947	0.4093		0.4483	0.3918
	0.3291	0.3539		0.4006	0.4044		0.4485	0.3838
	0.3292	0.3461		0.4042	0.4153		0.4538	0.3931



Group Gruppe	Cx	Cy	Group Gruppe	Cx	Cy	Group Gruppe	Cx	Cy
8F	0.3202	0.3535	4R	0.4109	0.3726	5W	0.4483	0.3918
	0.3207	0.3462		0.4147	0.3814		0.4534	0.4011
	0.3291	0.3539		0.4181	0.3751		0.4538	0.3931
	0.3291	0.3617		0.4222	0.3840		0.4591	0.4024
4G	0.3294	0.3306	5R	0.4147	0.3814	6W	0.4534	0.4011
	0.3295	0.3228		0.4185	0.3902		0.4585	0.4104
	0.3363	0.3287		0.4222	0.3840		0.4591	0.4024
	0.3366	0.3369		0.4263	0.3929		0.4644	0.4118
5G	0.3293	0.3384	6R	0.4185	0.3902	7W	0.4585	0.4104
	0.3294	0.3306		0.4223	0.3989		0.4636	0.4197
	0.3366	0.3369		0.4263	0.3929		0.4644	0.4118
	0.3369	0.3451		0.4304	0.4018		0.4697	0.4211
6G	0.3292	0.3461	7R	0.4223	0.3989	8W	0.4636	0.4197
	0.3293	0.3384		0.4261	0.4077		0.4688	0.4290
	0.3369	0.3451		0.4304	0.4018		0.4697	0.4211
	0.3373	0.3534		0.4346	0.4108		0.4750	0.4304
7G	0.3291	0.3539	8R	0.4261	0.4077	9W	0.4688	0.4290
	0.3292	0.3461		0.4299	0.4165		0.4739	0.4382
	0.3373	0.3534		0.4346	0.4108		0.4750	0.4304
	0.3376	0.3616		0.4387	0.4197		0.4803	0.4398
8G	0.3291	0.3539	9R	0.4299	0.4165	4X	0.4485	0.3838
	0.3291	0.3617		0.4337	0.4253		0.4538	0.3850
	0.3376	0.3616		0.4387	0.4197		0.4538	0.3931
	0.3379	0.3698		0.4428	0.4286		0.4593	0.3944
4J	0.3500	0.3375	4S	0.4181	0.3751	5X	0.4538	0.3931
	0.3512	0.3465		0.4222	0.3840		0.4591	0.4024
	0.3574	0.3427		0.4253	0.3776		0.4593	0.3944
	0.3591	0.3522		0.4298	0.3867		0.4648	0.4038
5J	0.3512	0.3465	5S	0.4222	0.3840	6X	0.4591	0.4024
	0.3524	0.3555		0.4263	0.3929		0.4644	0.4118
	0.3591	0.3522		0.4298	0.3867		0.4648	0.4038
	0.3608	0.3616		0.4342	0.3957		0.4703	0.4132

Group Gruppe	Cx	Cy	Group Gruppe	Cx	Cy	Group Gruppe	Cx	Cy
6J	0.3524	0.3555	6S	0.4263	0.3929	7X	0.4644	0.4118
	0.3536	0.3646		0.4304	0.4018		0.4697	0.4211
	0.3608	0.3616		0.4342	0.3957		0.4703	0.4132
	0.3625	0.3711		0.4386	0.4047		0.4758	0.4225
7J	0.3536	0.3646	7S	0.4304	0.4018	8X	0.4697	0.4211
	0.3548	0.3736		0.4346	0.4108		0.4750	0.4304
	0.3625	0.3711		0.4386	0.4047		0.4758	0.4225
	0.3642	0.3805		0.4430	0.4138		0.4813	0.4319
8J	0.3548	0.3736	8S	0.4346	0.4108	9X	0.4750	0.4304
	0.3560	0.3826		0.4387	0.4197		0.4803	0.4398
	0.3642	0.3805		0.4430	0.4138		0.4813	0.4319
	0.3659	0.3899		0.4474	0.4228		0.4868	0.4413
4K	0.3574	0.3427	9S	0.4387	0.4197			
	0.3591	0.3522		0.4428	0.4286			
	0.3648	0.3479		0.4474	0.4228			
	0.3670	0.3578		0.4518	0.4319			

**Group Name on Label****Gruppenbezeichnung auf Etikett**

Example: BX-4L-44

Beispiel: BX-4L-44

<b>Brightness Helligkeit</b>	<b>Chromaticity Coordinate Farbort</b>	<b>Forward Voltage Durchlassspannung</b>
BX	4L	44

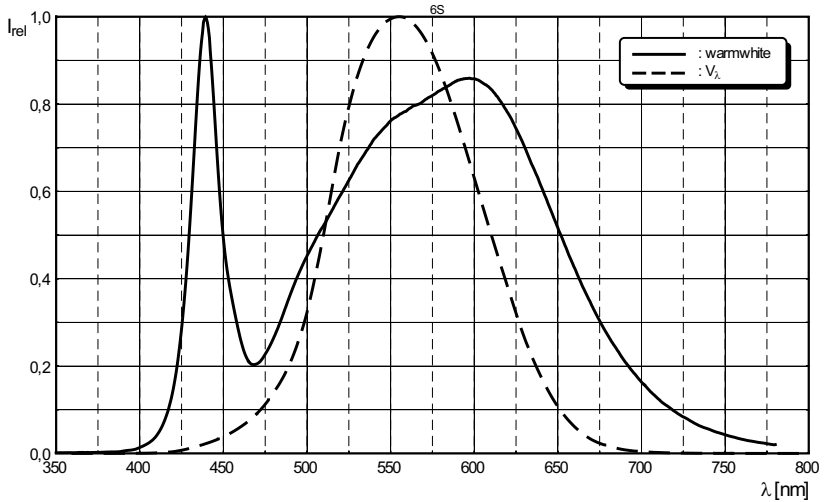
*Note:* No packing unit / tape ever contains more than one group for each selection.

*Anm.:* In einer Verpackungseinheit / Gurt ist immer nur eine Gruppe für jede Selektion enthalten.

Relative Spectral Emission -  $V(\lambda) = \text{Standard eye response curve}$  <sup>6) page 25</sup>

Relative spektrale Emission -  $V(\lambda) = \text{spektrale Augenempfindlichkeit}$  <sup>6) Seite 25</sup>

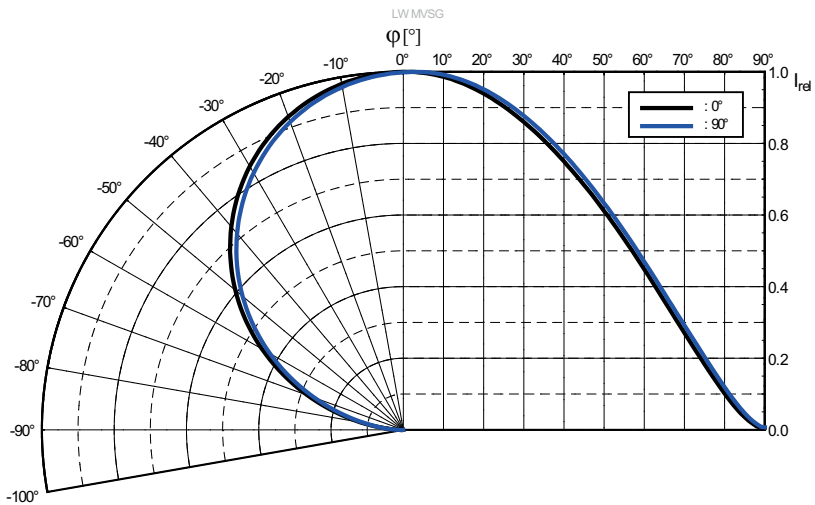
$I_{rel} = f(\lambda)$ ;  $T_S = 25\text{ }^\circ\text{C}$ ;  $I_F = 20\text{ mA}$



Radiation Characteristics <sup>6) page 25</sup>

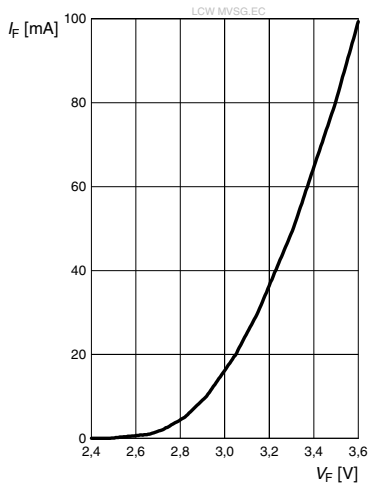
Abstrahlcharakteristik <sup>6) Seite 25</sup>

$I_{rel} = f(\phi)$ ;  $T_S = 25\text{ }^\circ\text{C}$



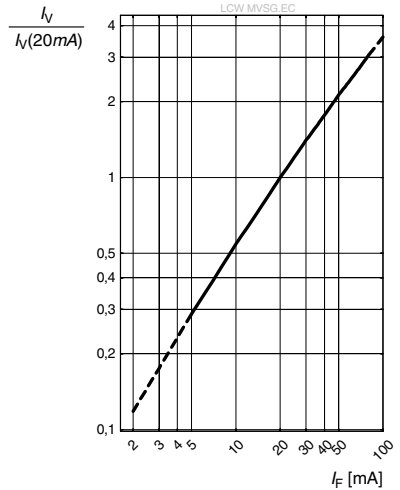
**Forward Current** <sup>6) page 25</sup>  
**Durchlassstrom** <sup>6) Seite 25</sup>

$I_F = f(V_F); T_S = 25\text{ }^\circ\text{C}$



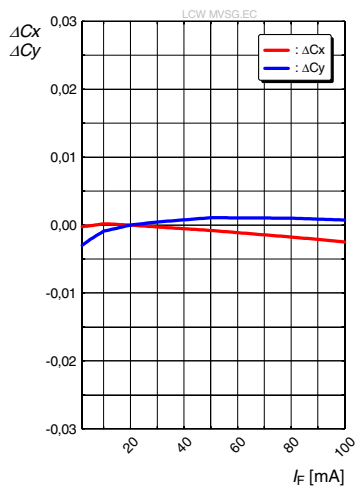
**Relative Luminous Intensity** <sup>6) page 25, 7) page 25</sup>  
**Relative Lichtstärke** <sup>6) Seite 25, 7) Seite 25</sup>

$I_V/I_V(20\text{ mA}) = f(I_F); T_S = 25\text{ }^\circ\text{C}$



**Chromaticity Coordinate Shift** <sup>6) page 25</sup>  
**Farbortverschiebung** <sup>6) Seite 25</sup>

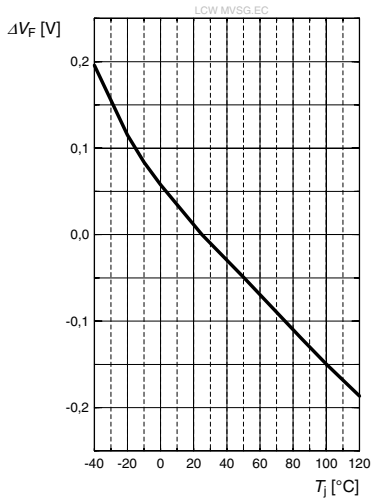
$C_x, C_y = f(I_F); T_S = 25\text{ }^\circ\text{C}$



**Relative Forward Voltage** <sup>6) page 25</sup>

**Relative Vorwärtsspannung** <sup>6) Seite 25</sup>

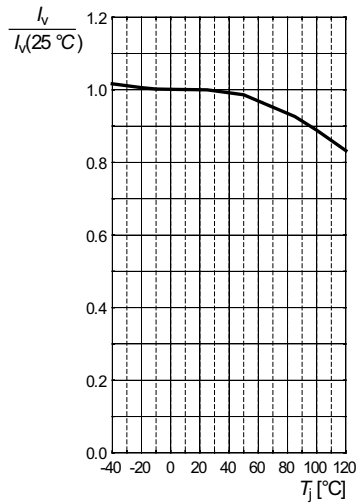
$\Delta V_F = V_F - V_F(25^\circ\text{C}) = f(T_j); I_F = 20\text{ mA}$



**Relative Luminous Intensity** <sup>6) page 25</sup>

**Relative Lichtstärke** <sup>6) Seite 25</sup>

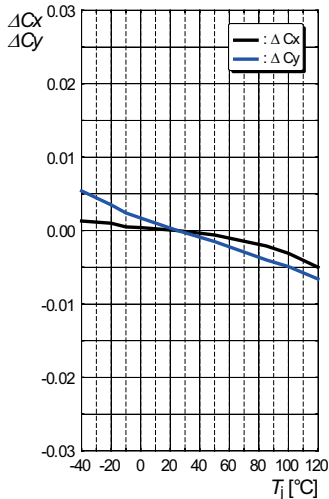
$I_V/I_V(25^\circ\text{C}) = f(T_j); I_F = 20\text{ mA}$



**Chromaticity Coordinate Shift** <sup>6) page 25</sup>

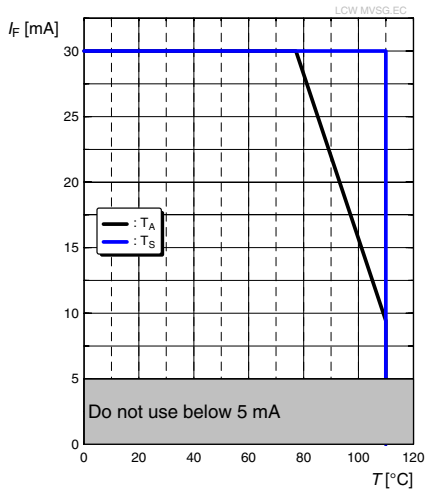
**Farbortverschiebung** <sup>6) Seite 25</sup>

$C_x, C_y = f(T_j); I_F = 20\text{ mA}$



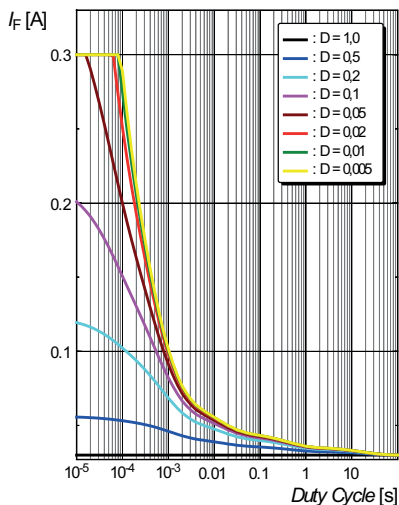
**Max. Permissible Forward Current**  
**Max. zulässiger Durchlassstrom**

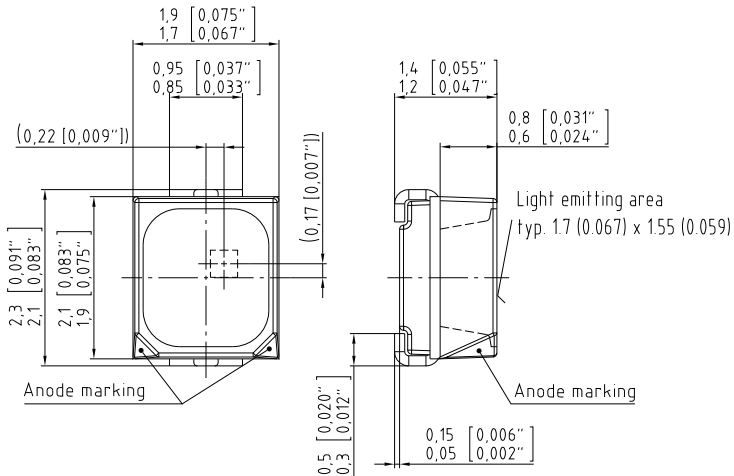
$I_F = f(T)$



**Permissible Pulse Handling Capability**  
**Zulässige Impulsbelastbarkeit  $I_F = f(t_p)$**

$T_S = 0^\circ\text{C} \dots 110^\circ\text{C}$



Package Outline <sup>8)</sup> page 25Maßzeichnung <sup>8)</sup> Seite 25

C63062-A4.112-A10. -03

**Approximate Weight:**

9 mg

**Gewicht:**

9 mg

**Mark:**

Anode

**Markierung:**

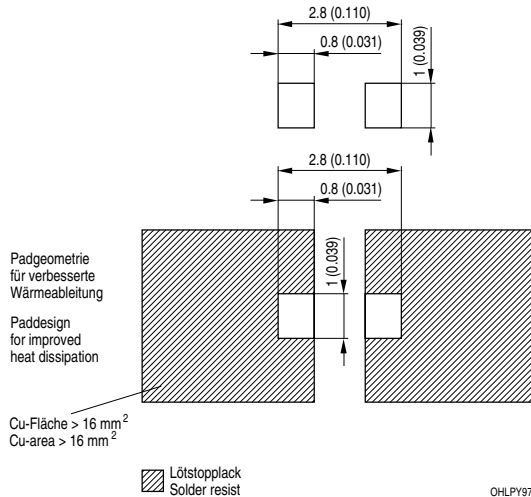
Anode

**Corrosion robustness:**Test conditions: 40 °C / 90 % rh / 15 ppm H<sub>2</sub>S / 336 h= Stricter than IEC 60068-2-43 (H<sub>2</sub>S) [25°C / 75 % rh / 10 ppm H<sub>2</sub>S / 21 days]= Regarding relevant gas (H<sub>2</sub>S) stricter than EN 60068-2-60 (method 4) [25 °C / 75 % rh / 200 ppb SO<sub>2</sub>, 200 ppb NO<sub>2</sub>, 10 ppb Cl<sub>2</sub> / 21 days]**Korrosionsfestigkeit:**Test Condition: 40°C / 90 % rh / 15 ppm H<sub>2</sub>S / 336 h= Besser als IEC 60068-2-43 (H<sub>2</sub>S) [25°C / 75 % rh / 10 ppm H<sub>2</sub>S / 21 Tage]= Bezogen auf das Gas (H<sub>2</sub>S) besser als EN 60068-2-60 (method 4) [25°C / 75 % rh / 200ppb SO<sub>2</sub>, 200ppb NO<sub>2</sub>, 10ppb Cl<sub>2</sub> / 21 Tage]



**Recommended Solder Pad** <sup>8) page 25</sup>  
**Empfohlenes Lötpadding** <sup>8) Seite 25</sup>

Reflow soldering  
 Reflow-Löten



**Note:**

For superior solder joint connectivity results we recommend soldering under standard nitrogen atmosphere. Package not suitable for ultra sonic cleaning.

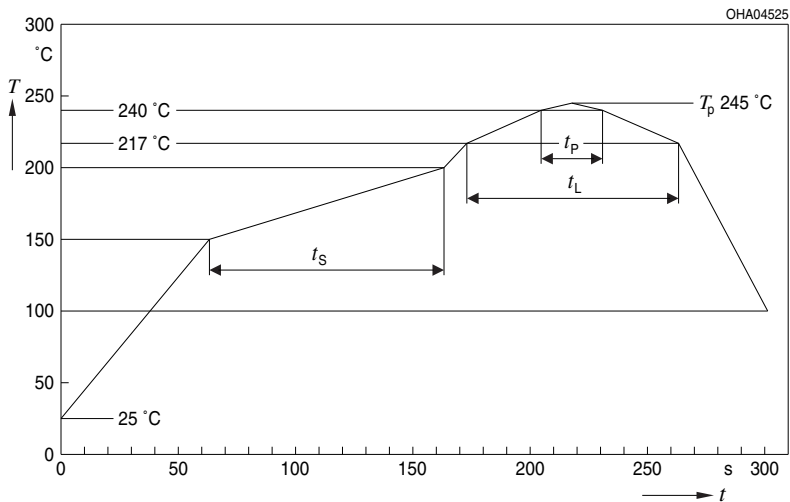
**Anm.:**

Um eine verbesserte Lötstellenkontaktierung zu erreichen, empfehlen wir, unter Standard-Stickstoffatmosphäre zu löten. Das Gehäuse ist für Ultraschallreinigung nicht geeignet.

## Reflow Soldering Profile

## Reflow-Lötprofil

Preconditioning: JEDEC Level 2 acc. to JEDEC J-STD-020D.01



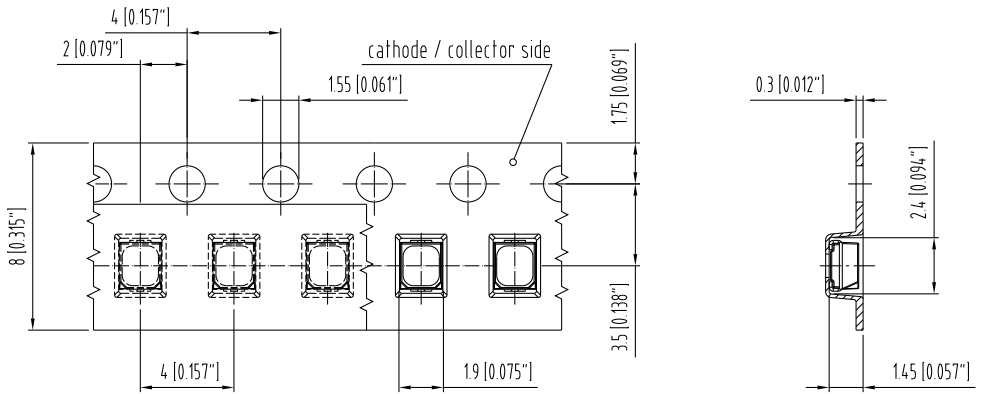
OHA04612

Profile Feature Profil-Charakteristik	Symbol Symbol	Pb-Free (SnAgCu) Assembly			Unit Einheit
		Minimum	Recommendation	Maximum	
Ramp-up rate to preheat*) 25 °C to 150 °C			2	3	K/s
Time $t_S$ $T_{Smin}$ to $T_{Smax}$	$t_S$	60	100	120	s
Ramp-up rate to peak*) $T_{Smax}$ to $T_P$			2	3	K/s
Liquidus temperature	$T_L$	217			°C
Time above liquidus temperature	$t_L$		80	100	s
Peak temperature	$T_P$		245	260	°C
Time within 5 °C of the specified peak temperature $T_P - 5$ K	$t_p$	10	20	30	s
Ramp-down rate* $T_P$ to 100 °C			3	6	K/s
Time 25 °C to $T_P$				480	s

All temperatures refer to the center of the package, measured on the top of the component

\* slope calculation  $DT/Dt$ :  $Dt$  max. 5 s; fulfillment for the whole T-range

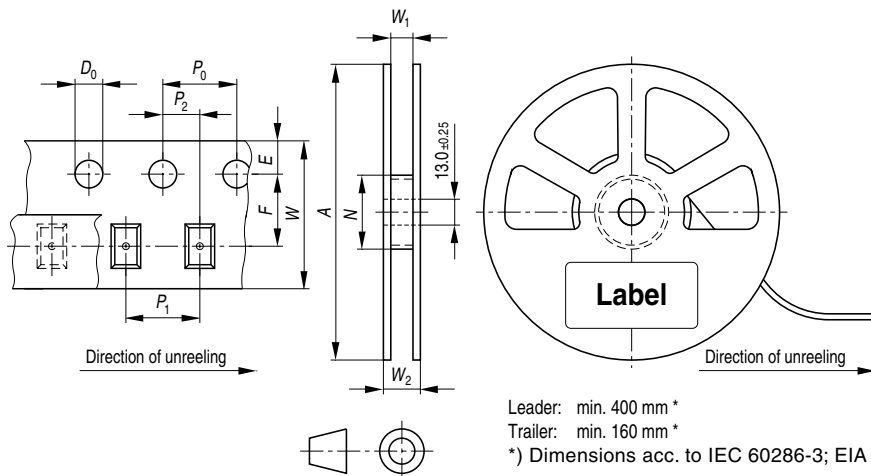
Taping <sup>8)</sup> page 25  
Gurtung <sup>8)</sup> Seite 25



C63062-A4112-B10 -01

## Tape and Reel

## Gurtverpackung

8 mm tape with 500 pcs. on  $\varnothing$  180 mm reel

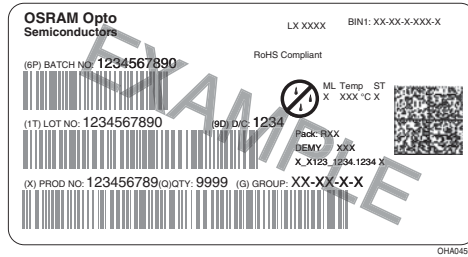
## Tape dimensions in mm (inch)

W	P <sub>0</sub>	P <sub>1</sub>	P <sub>2</sub>	D <sub>0</sub>	E	F
8 +0.3/-0.1	4 ± 0.1 (0.157 ± 0.004)	2 ± 0.05 (0.079 ± 0.002) or 4 ± 0.1 (0.157 ± 0.004)	2 ± 0.05 (0.079 ± 0.002)	1.5 ± 0.1 (0.059 + 0.004)	1.75 ± 0.1 (0.069 ± 0.004)	3.5 ± 0.05 (0.217 ± 0.002)

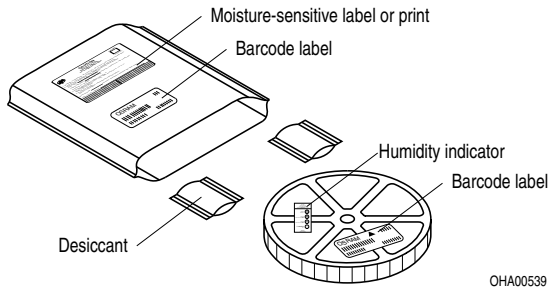
## Reel dimensions in mm (inch)

A	W	N <sub>min</sub>	W <sub>1</sub>	W <sub>2max</sub>
180 (7)	8 (0.315)	60 (2.362)	8.4 + 2 (0.331 + 0.079)	14.4 (0.567)

## Barcode-Product-Label (BPL) Barcode-Produkt-Etikett (BPL)



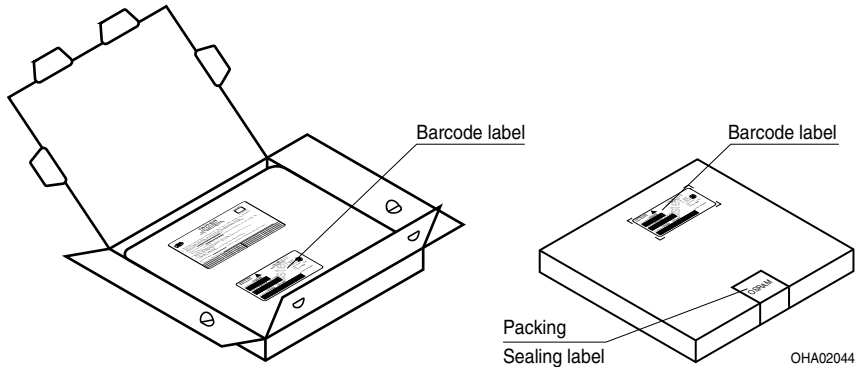
## Dry Packing Process and Materials Trockenverpackung und Materialien



**Note:** Moisture-sensitive product is packed in a dry bag containing desiccant and a humidity card. Regarding dry pack you will find further information in the internet and in the Short Form Catalog in chapter "Tape and Reel" under the topic "Dry Pack". Here you will also find the normative references like JEDEC.

**Anm.:** Feuchteempfindliche Produkte sind verpackt in einem Trockenbeutel zusammen mit einem Trockenmittel und einer Feuchteindikatorkarte. Bezüglich Trockenverpackung finden Sie weitere Hinweise im Internet und in unserem Short Form Catalog im Kapitel "Gürtung und Verpackung" unter dem Punkt "Trockenverpackung". Hier sind Normenbezüge, unter anderem ein Auszug der JEDEC-Norm, enthalten.

## Transportation Packing and Materials Kartonverpackung und Materialien



Dimensions of transportation box in mm (inch):

Width / Breite	Length / Länge	Height / Höhe
200 ± 5 (7.874 ± 0.196)	195 ± 5 (7.677 ± 0.1968)	30 ± 5 (1.181 ± 0.196)

## Notes

The evaluation of eye safety occurs according to the standard IEC 62471:2008 ("photobiological safety of lamps and lamp systems"). Within the risk grouping system of this CIE standard, the LED specified in this data sheet fall into the class Exempt group (exposure time 10000 s). Under real circumstances (for exposure time, eye pupils, observation distance), it is assumed that no endangerment to the eye exists from these devices. As a matter of principle, however, it should be mentioned that intense light sources have a high secondary exposure potential due to their blinding effect. As is also true when viewing other bright light sources (e.g. headlights), temporary reduction in visual acuity and afterimages can occur, leading to irritation, annoyance, visual impairment, and even accidents, depending on the situation.

Subcomponents of this LED contain, among other substances, goldplated and Ag-filled materials. In spite of the improved corrosion stability of this LED, it can be affected by environments that contain very high concentrations of aggressive substances. Therefore, we recommend avoiding aggressive atmospheres during storage, production and use.

**For further application related informations please visit [www.osram-os.com/appnotes](http://www.osram-os.com/appnotes)**

## Hinweise

Die Bewertung der Augensicherheit erfolgt nach dem Standard IEC 62471:2008 ("photobiological safety of lamps and lamp systems"). Im Risikogruppensystem dieser CIE- Norm erfüllen die in diesem Datenblatt angegebenen LEDs folgende Gruppenanforderung - Exempt group (Expositions-dauer 10000 s). Unter realen Umständen (für Expositions-dauer, Augenpupille, Betrachtungsabstand) geht damit von diesen Bauelementen keinerlei Augengefährdung aus. Grundsätzlich sollte jedoch erwähnt werden, dass intensive Lichtquellen durch ihre Blendwirkung ein hohes sekundäres Gefahrenpotenzial besitzen. Nach einem Blick in eine helle Lichtquelle (z.B. Autoscheinwerfer), kann ein temporär eingeschränktes Sehvermögen oder auch Nachbilder zu Irritationen, Belästigungen, Beeinträchtigungen oder sogar Unfällen führen.

Einzelkomponenten dieser LED enthalten u.a. goldbeschichtete und Ag-gefüllte Materialien. Trotz der verbesserten Korrosionsstabilität dieser LED können Einzelkomponenten durch sehr hohe Konzentration aggressiver Substanzen angegriffen werden. Aus diesem Grund wird empfohlen, aggressive Umgebungen während der Lagerung, Produktion und im Betrieb zu vermeiden.

**Für weitere applikationsspezifische Informationen besuchen Sie bitte [www.osram-os.com/appnotes](http://www.osram-os.com/appnotes)**

## Disclaimer

### Attention please!

The information describes the type of component and shall not be considered as assured characteristics.

Terms of delivery and rights to change design reserved.

Due to technical requirements components may contain dangerous substances.

For information on the types in question please contact our Sales Organization.

If printed or downloaded, please find the latest version in the Internet.

### Packing

Please use the recycling operators known to you. We can also help you – get in touch with your nearest sales office.

By agreement we will take packing material back, if it is sorted. You must bear the costs of transport. For packing material that is returned to us unsorted or which we are not obliged to accept, we shall have to invoice you for any costs incurred.

### Components used in life-support devices or systems must be expressly authorized for such purpose!

Critical components\* may only be used in life-support devices\*\* or systems with the express written approval of OSRAM OS.

\*) A critical component is a component used in a life-support device or system whose failure can reasonably be expected to cause the failure of that life-support device or system, or to affect its safety or the effectiveness of that device or system.

\*\*) Life support devices or systems are intended (a) to be implanted in the human body, or (b) to support and/or maintain and sustain human life. If they fail, it is reasonable to assume that the health and the life of the user may be endangered.

## Disclaimer

### Bitte beachten!

Lieferbedingungen und Änderungen im Design vorbehalten. Aufgrund technischer Anforderungen können die Bauteile Gefahrstoffe enthalten. Für weitere Informationen zu gewünschten Bauteilen, wenden Sie sich bitte an unseren Vertrieb. Falls Sie dieses Datenblatt ausgedruckt oder heruntergeladen haben, finden Sie die aktuellste Version im Internet.

### Verpackung

Benutzen Sie bitte die Ihnen bekannten Recyclingwege. Wenn diese nicht bekannt sein sollten, wenden Sie sich bitte an das nächstgelegene Vertriebsbüro. Wir nehmen das Verpackungsmaterial zurück, falls dies vereinbart wurde und das Material sortiert ist. Sie tragen die Transportkosten. Für Verpackungsmaterial, das unsortiert an uns zurückgeschickt wird oder das wir nicht annehmen müssen, stellen wir Ihnen die anfallenden Kosten in Rechnung.

### Bauteile, die in lebenserhaltenden Apparaten und Systemen eingesetzt werden, müssen für diese Zwecke ausdrücklich zugelassen sein!

Kritische Bauteile\* dürfen in lebenserhaltenden Apparaten und Systemen\*\* nur dann eingesetzt werden, wenn ein schriftliches Einverständnis von OSRAM OS vorliegt.

\*) Ein kritisches Bauteil ist ein Bauteil, das in lebenserhaltenden Apparaten oder Systemen eingesetzt wird und dessen Defekt voraussichtlich zu einer Fehlfunktion dieses lebenserhaltenden Apparates oder Systems führen wird oder die Sicherheit oder Effektivität dieses Apparates oder Systems beeinträchtigt.

\*\*) Lebenserhaltende Apparate oder Systeme sind für (a) die Implantierung in den menschlichen Körper oder (b) für die Lebenserhaltung bestimmt. Falls Sie versagen, kann davon ausgegangen werden, dass die Gesundheit und das Leben des Patienten in Gefahr ist.



## Glossary

- 1) **Brightness:** Brightness values are measured during a current pulse of typically 25 ms, with an internal reproducibility of  $\pm 8\%$  and an expanded uncertainty of  $\pm 11\%$  (acc. to GUM with a coverage factor of  $k = 3$ ).
- 2) **Chromaticity coordinate groups:** Chromaticity coordinates are measured during a current pulse of typically 25 ms, with an internal reproducibility of  $\pm 0.005$  and an expanded uncertainty of  $\pm 0.01$  (acc. to GUM with a coverage factor of  $k = 3$ ).
- 3) **Forward Voltage:** The forward voltage is measured during a current pulse of typically 8 ms, with an internal reproducibility of  $\pm 0.05\text{ V}$  and an expanded uncertainty of  $\pm 0.1\text{ V}$  (acc. to GUM with a coverage factor of  $k = 3$ ).
- 4) **Thermal Resistance:**  $R_{thJA}$  results from mounting on PC board FR 4 (pad size  $16\text{mm}^2$  per pad)
- 5) **Thermal Resistance:**  $R_{th\text{ max}}$  is based on statistic values ( $6\sigma$ ).
- 6) **Typical Values:** Due to the special conditions of the manufacturing processes of LED, the typical data or calculated correlations of technical parameters can only reflect statistical figures. These do not necessarily correspond to the actual parameters of each single product, which could differ from the typical data and calculated correlations or the typical characteristic line. If requested, e.g. because of technical improvements, these typ. data will be changed without any further notice.
- 7) **Relative Brightness Curve:** In the range where the line of the graph is broken, you must expect higher brightness differences between single LEDs within one packing unit.
- 8) **Tolerance of Measure:** Unless otherwise noted in drawing, tolerances are specified with  $\pm 0.1$  and dimensions are specified in mm.

## Glossar

- 1) **Helligkeit:** Helligkeitswerte werden während eines Strompulses einer typischen Dauer von 25 ms, mit einer internen Reproduzierbarkeit von  $\pm 8\%$  und einer erweiterten Messunsicherheit von  $\pm 11\%$  gemessen (gemäß GUM mit Erweiterungsfaktor  $k = 3$ ).
- 2) **Farbortgruppen:** Farbkoordinaten werden während eines Strompulses einer typischen Dauer von 25 ms, mit einer internen Reproduzierbarkeit von  $\pm 0,005$  und einer erweiterten Messunsicherheit von  $\pm 0,01$  gemessen (gemäß GUM mit Erweiterungsfaktor  $k = 3$ ).
- 3) **Durchlassspannung:** Vorwärtsspannungen werden während eines Strompulses einer typischen Dauer von 8 ms, mit einer internen Reproduzierbarkeit von  $\pm 0,05\text{ V}$  und einer erweiterten Messunsicherheit von  $\pm 0,1\text{ V}$  gemessen (gemäß GUM mit Erweiterungsfaktor  $k = 3$ ).
- 4) **Wärmewiderstand:**  $R_{thJA}$  ergibt sich bei Montage auf PC-Board FR 4 (Padgröße  $16\text{mm}^2$  je pad)
- 5) **Wärmewiderstand:**  $R_{th\text{ max}}$  basiert auf statistischen Werten ( $6\sigma$ ).
- 6) **Typische Werte:** Wegen der besonderen Prozessbedingungen bei der Herstellung von LED können typische oder abgeleitete technische Parameter nur aufgrund statistischer Werte wiedergegeben werden. Diese stimmen nicht notwendigerweise mit den Werten jedes einzelnen Produktes überein, dessen Werte sich von typischen und abgeleiteten Werten oder typischen Kennlinien unterscheiden können. Falls erforderlich, z.B. aufgrund technischer Verbesserungen, werden diese typischen Werte ohne weitere Ankündigung geändert.
- 7) **Relative Helligkeitskurve:** Im gestrichelten Bereich der Kennlinien muss mit erhöhten Helligkeitsunterschieden zwischen Leuchtdioden innerhalb einer Verpackungseinheit gerechnet werden.
- 8) **Maßtoleranz:** Wenn in der Zeichnung nicht anders angegeben, gilt eine Toleranz von  $\pm 0,1$ . Maße werden in mm angegeben.

Published by OSRAM Opto Semiconductors GmbH  
Leibnizstraße 4, D-93055 Regensburg  
www.osram-os.com © All Rights Reserved.

EU RoHS and China RoHS compliant product



此产品符合欧盟 RoHS 指令的要求；  
按照中国的相关法规和标准，不含有毒有害物质或元素。