

GW PSLRS1.EC



Features:

- **Package:** white SMT package, colored diffused silicone resin
- **Viewing angle at 50 % I_v:** 120°
- **Color:** 2700 K - 6500 K (white)
- **CRI:** min. 80 (typ. 82)
- **Luminous Flux:** typ. 123 lm @ 3000 K
- **Luminous efficacy:** typ. 134 lm/W @ 3000 K

Applications

- Indoor General Lighting
- Industrial lighting
- Linear lights
- Retrofits and fixtures
- Professional downlights

Besondere Merkmale:

- **Gehäusertyp:** weißes SMT Gehäuse, farbiger diffuser Silikon-Verguss
- **Abstrahlwinkel bei 50 % I_v:** 120°
- **Farbe:** 2700 K - 6500 K (weiß)
- **CRI:** min. 80 (typ. 82)
- **Lichtstrom:** typ. 123 lm @ 3000 K
- **Lichtausbeute:** typ. 134 lm/W @ 3000 K

Anwendungen

- Innen-Allgemeinbeleuchtung
- Industriebeleuchtung
- Linearbeleuchtung
- Retrofits
- Professionelle Downlights

Ordering Information
Bestellinformation

Type:	Color Temperature	Luminous Flux	Ordering Code
Typ:	Farbtemperatur	Lichtstrom	Bestellnummer
	[K]	$I_F = 150 \text{ mA}$ Φ_V [lm]	
GW PSLRS1.EC-KULQ-5C7E-1	6500	104.2 ... 130	Q65111A7061
GW PSLRS1.EC-LQLS-5C7E-1	6500	121 ... 150	Q65111A6667
GW PSLRS1.EC-LQLS-5F7G-1	5700	121 ... 150	Q65111A6664
GW PSLRS1.EC-LQLS-5H7I-1	5000	121 ... 150	Q65111A6672
GW PSLRS1.EC-LPLR-5J7K-1	4500	112 ... 140	Q65111A6665
GW PSLRS1.EC-LQLS-5J7K-1	4500	121 ... 150	Q65111A6666
GW PSLRS1.EC-LPLR-5L7N-1	4000	112 ... 140	Q65111A6674
GW PSLRS1.EC-LQLS-5L7N-1	4000	121 ... 150	Q65111A6670
GW PSLRS1.EC-LPLR-5O8Q-1	3500	112 ... 140	Q65111A6675
GW PSLRS1.EC-LQLS-5O8Q-1	3500	121 ... 150	Q65111A6671
GW PSLRS1.EC-LPLR-5R8T-1	3000	112 ... 140	Q65111A6677
GW PSLRS1.EC-LQLS-5R8T-1	3000	121 ... 150	Q65111A6678
GW PSLRS1.EC-KULQ-5U8X-1	2700	104.2 ... 130	Q65111A6662
GW PSLRS1.EC-LPLR-5U8X-1	2700	112 ... 140	Q65111A6663

Note: The above Type Numbers represent the order groups which include only a few brightness groups (see page 5). Only one group will be shipped on each packing unit (there will be no mixing of two groups on each packing unit). E. g. GW PSLRS1.EC-LQLS-5F7G-1 means that only one group LQ, LR, LS will be shippable for any packing unit. In order to ensure availability, single brightness groups will not be orderable.

In a similar manner for colors where color chromaticity coordinate groups are measured and binned, single groups will be shipped on any one packing unit. GW PSLRS1.EC-LQLS-5F7G-1 means that the device will be shipped within the specified limits. In order to ensure availability, single color chromaticity groups will not be orderable.

In a similar manner for colors where forward voltage groups are measured and binned, single forward voltage groups will be shipped on any packing unit. E. g. GW PSLRS1.EC-LQLS-5F7G-1 means that only one forward voltage group B,C,D,E,F will be shippable. In order to ensure availability, single forward voltage groups will not be orderable (see page 5).

Anm.: Die oben genannten Typbezeichnungen umfassen die bestellbaren Selektionen. Diese bestehen aus wenigen Helligkeitsgruppen (siehe Seite 5). Es wird nur eine einzige Helligkeitsgruppe pro Verpackungseinheit geliefert. Z. B. GW PSLRS1.EC-LQLS-5F7G-1 bedeutet, dass in einer Verpackungseinheit nur eine der Helligkeitsgruppen LQ, LR, LS enthalten ist. Um die Liefersicherheit zu gewährleisten, können einzelne Helligkeitsgruppen nicht bestellt werden.

Gleiches gilt für die Farben, bei denen Farbortgruppen gemessen und gruppiert werden. Pro Verpackungseinheit wird nur eine Farbortgruppe geliefert. Z.B. GW PSLRS1.EC-LQLS-5F7G-1 bedeutet, dass in einer Verpackungseinheit nur eine der Farbortgruppen enthalten ist. GW PSLRS1.EC-LQLS-5F7G-1 bedeutet, dass das Bauteil innerhalb der spezifizierten Grenzen geliefert wird. Um die Liefersicherheit zu gewährleisten, können einzelne Farbortgruppen nicht bestellt werden.

Gleiches gilt für die LEDs, bei denen die Durchlassspannungsgruppen gemessen und gruppiert werden. Pro Verpackungseinheit wird nur eine Durchlassspannungsgruppe geliefert. Z. B. GW PSLRS1.EC-LQLS-5F7G-1 bedeutet, dass nach Durchlassspannungsgruppen gruppiert wird. In einer Verpackungseinheit ist nur eine der Durchlassspannungsgruppen B,C,D,E,F enthalten (siehe Seite 5). Um die Liefersicherheit zu gewährleisten, können einzelne Durchlassspannungsgruppen nicht direkt bestellt werden.

Maximum Ratings**Grenzwerte**

Parameter Bezeichnung	Symbol Symbol	Values Werte	Unit Einheit
Operating temperature range Betriebstemperatur	T_{op}	-40 ... 110	°C
Storage temperature range Lagertemperatur	T_{stg}	-40 ... 125	°C
Junction temperature Sperrschichttemperatur	T_j	125	°C
Forward current Durchlassstrom ($T_s = 25\text{ °C}$)	I_F	10 ... 200	mA
Surge current Stoßstrom ($t \leq 10\ \mu\text{s}$; $D = 0.005$; $T_s = 25\text{ °C}$)	I_{FM}	300	mA
Reverse current ^{2) page 25} Sperrstrom ^{2) Seite 25}	I_R	20	mA
ESD withstand voltage ESD Festigkeit (acc. to ANSI/ESDA/JEDEC JS-001 - HBM)	V_{ESD}	up to 5	kV

Characteristics ($T_S = 25\text{ °C}$; $I_F = 150\text{ mA}$)

Kennwerte

Parameter Bezeichnung	Symbol Symbol	Values Werte	Unit Einheit
Viewing angle at 50 % I_V Abstrahlwinkel bei 50 % I_V (typ.)	2ϕ	120	°
Forward voltage ^{3) page 25} Durchlassspannung ^{3) Seite 25} (min.)	V_F	5.60	V
(typ.)	V_F	6.10	V
(max.)	V_F	6.40	V
Reverse voltage Sperrspannung (max.) ($I_R = 20\text{ mA}$)	V_R	1.2	V
Color reproduction index ^{4) page 25} Farbwiedergabe Index ^{4) Seite 25} (typ.)	R_a	82	-
(min.)	R_a	80	-
Real thermal resistance junction / solder point ^{5) page 25} Realer Wärmewiderstand Sperrschicht / Löt看 ^{5) Seite 25}	$R_{th\ JS\ real}$	11	K/W
"Electrical" thermal resistance junction / solder point ^{5) page 25} "Elektrischer" Wärmewiderstand Sperrschicht / Löt看 ^{5) Seite 25} (with efficiency $\eta_e = 30\%$)	$R_{th\ JS\ el}$	7.7	K/W

Note: Individual forward voltage groups see next page

Anm.: Durchlassspannungsgruppen siehe nächste Seite

Brightness Groups
Helligkeitsgruppen

Group	Luminous Flux <small>1) page 25</small>	Luminous Flux <small>1) page 25</small>	Luminous Intensity <small>6) page 25</small>
Gruppe	Lichtstrom <small>1) Seite 25</small> (min.) Φ_V [lm]	Lichtstrom <small>1) Seite 25</small> (max.) Φ_V [lm]	Lichtstärke <small>6) Seite 25</small> (typ.) I_V [cd]
KU	104.2	112	36.8
LP	112	121	39.6
LQ	121	130	42.7
LR	130	140	45.9
LS	140	150	49.3
LT	150	164	53.4

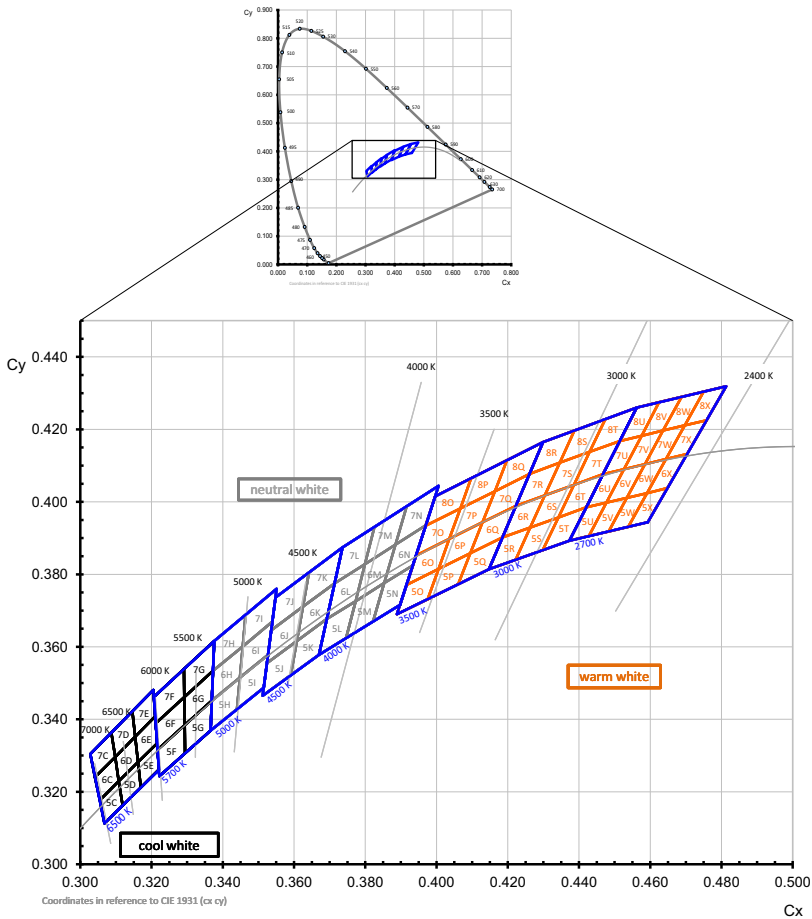
Note: The standard shipping format for serial types includes either a lower family group, an upper family group or a grouping of all individual brightness groups of only a few brightness groups. Individual brightness groups cannot be ordered.

Anm.: Die Standardlieferform von Serientypen beinhaltet entweder eine untere Familiengruppe, eine obere Familiengruppe oder eine Sammelgruppe, die aus nur wenigen Helligkeitsgruppen besteht. Einzelne Helligkeitsgruppen sind nicht bestellbar.

Forward Voltage Groups 3) page 25
Durchlassspannungsgruppen 3) Seite 25

Group		
Gruppe	(min.) V_F [V]	(max.) V_F [V]
B	5.60	5.80
C	5.80	6.00
D	6.00	6.20
E	6.20	6.40
F	6.40	6.60

Chromaticity Coordinate Groups ⁷⁾ page 25
 Farbortgruppen ⁷⁾ Seite 25



Color Chromaticity Groups ⁷⁾ page 25Farbortgruppen ⁷⁾ Seite 25

Group Gruppe	Cx	Cy	Group Gruppe	Cx	Cy	Group Gruppe	Cx	Cy
5C	0.3055	0.3177	7K	0.3625	0.3711	5S	0.4222	0.3840
	0.3068	0.3113		0.3642	0.3805		0.4263	0.3929
	0.3108	0.3229		0.3714	0.3775		0.4298	0.3867
	0.3119	0.3162		0.3736	0.3874		0.4342	0.3957
6C	0.3041	0.3240	5L	0.3670	0.3578	6S	0.4263	0.3929
	0.3055	0.3177		0.3692	0.3677		0.4305	0.4019
	0.3098	0.3296		0.3746	0.3624		0.4342	0.3957
	0.3108	0.3229		0.3773	0.3726		0.4386	0.4048
7C	0.3028	0.3304	6L	0.3692	0.3677	7S	0.4305	0.4019
	0.3041	0.3240		0.3714	0.3775		0.4346	0.4108
	0.3087	0.3363		0.3773	0.3726		0.4386	0.4048
	0.3098	0.3296		0.3799	0.3828		0.4430	0.4138
5D	0.3108	0.3229	7L	0.3714	0.3775	8S	0.4346	0.4108
	0.3119	0.3162		0.3736	0.3874		0.4387	0.4197
	0.3162	0.3282		0.3799	0.3828		0.4430	0.4138
	0.3170	0.3212		0.3826	0.3931		0.4474	0.4228
6D	0.3098	0.3296	5M	0.3746	0.3624	5T	0.4298	0.3867
	0.3108	0.3229		0.3773	0.3726		0.4342	0.3957
	0.3154	0.3352		0.3822	0.3670		0.4373	0.3893
	0.3162	0.3282		0.3853	0.3776		0.4420	0.3985
7D	0.3087	0.3363	6M	0.3773	0.3726	6T	0.4342	0.3957
	0.3098	0.3296		0.3799	0.3828		0.4386	0.4048
	0.3146	0.3422		0.3853	0.3776		0.4420	0.3985
	0.3154	0.3352		0.3885	0.3882		0.4468	0.4077
5E	0.3162	0.3282	7M	0.3799	0.3828	7T	0.4386	0.4048
	0.3170	0.3212		0.3826	0.3931		0.4430	0.4138
	0.3216	0.3334		0.3885	0.3882		0.4468	0.4077
	0.3221	0.3262		0.3916	0.3987		0.4515	0.4168

Group Gruppe	Cx	Cy	Group Gruppe	Cx	Cy	Group Gruppe	Cx	Cy
6E	0.3154	0.3352	5N	0.3822	0.3670	8T	0.4430	0.4138
	0.3162	0.3282		0.3853	0.3776		0.4474	0.4228
	0.3210	0.3408		0.3898	0.3716		0.4515	0.4168
	0.3216	0.3334		0.3934	0.3825		0.4562	0.4260
7E	0.3146	0.3422	6N	0.3853	0.3776	5U	0.4373	0.3893
	0.3154	0.3352		0.3885	0.3882		0.4420	0.3985
	0.3205	0.3481		0.3934	0.3825		0.4428	0.3906
	0.3210	0.3408		0.3970	0.3935		0.4477	0.3998
5F	0.3217	0.3316	7N	0.3885	0.3882	6U	0.4420	0.3985
	0.3222	0.3243		0.3916	0.3987		0.4468	0.4077
	0.3293	0.3384		0.3970	0.3935		0.4477	0.3998
	0.3294	0.3306		0.4006	0.4044		0.4526	0.4090
6F	0.3212	0.3389	5O	0.3890	0.3690	7U	0.4468	0.4077
	0.3217	0.3316		0.3916	0.3772		0.4515	0.4168
	0.3292	0.3461		0.3975	0.3731		0.4526	0.4090
	0.3293	0.3384		0.4006	0.3815		0.4576	0.4183
7F	0.3206	0.3462	6O	0.3916	0.3772	8U	0.4515	0.4168
	0.3212	0.3389		0.3943	0.3853		0.4562	0.4260
	0.3292	0.3461		0.4006	0.3815		0.4576	0.4183
	0.3292	0.3539		0.4036	0.3898		0.4625	0.4275
5G	0.3293	0.3384	7O	0.3943	0.3853	5V	0.4428	0.3906
	0.3294	0.3306		0.3970	0.3934		0.4477	0.3998
	0.3366	0.3369		0.4036	0.3898		0.4483	0.3919
	0.3369	0.3451		0.4067	0.3982		0.4534	0.4011
6G	0.3292	0.3461	8O	0.3970	0.3934	6V	0.4477	0.3998
	0.3293	0.3384		0.3997	0.4015		0.4526	0.4090
	0.3369	0.3451		0.4067	0.3982		0.4534	0.4011
	0.3373	0.3534		0.4097	0.4065		0.4585	0.4104
7G	0.3292	0.3461	5P	0.3975	0.3731	7V	0.4526	0.4090
	0.3292	0.3539		0.4006	0.3815		0.4576	0.4183
	0.3373	0.3534		0.4061	0.3773		0.4585	0.4104
	0.3376	0.3616		0.4095	0.3858		0.4636	0.4197

Group Gruppe	Cx	Cy	Group Gruppe	Cx	Cy	Group Gruppe	Cx	Cy
5H	0.3366	0.3369	6P	0.4006	0.3815	8V	0.4576	0.4183
	0.3369	0.3451		0.4036	0.3898		0.4625	0.4275
	0.3441	0.3428		0.4095	0.3858		0.4636	0.4197
	0.3448	0.3515		0.4130	0.3944		0.4688	0.4290
6H	0.3369	0.3451	7P	0.4036	0.3898	5W	0.4483	0.3919
	0.3373	0.3534		0.4067	0.3982		0.4534	0.4011
	0.3448	0.3515		0.4130	0.3944		0.4538	0.3931
	0.3456	0.3601		0.4164	0.4029		0.4591	0.4025
7H	0.3373	0.3534	8P	0.4067	0.3982	6W	0.4534	0.4011
	0.3376	0.3616		0.4097	0.4065		0.4585	0.4104
	0.3456	0.3601		0.4164	0.4029		0.4591	0.4025
	0.3464	0.3688		0.4198	0.4115		0.4644	0.4118
5I	0.3441	0.3428	5Q	0.4061	0.3773	7W	0.4585	0.4104
	0.3448	0.3515		0.4095	0.3858		0.4636	0.4197
	0.3515	0.3487		0.4147	0.3814		0.4644	0.4118
	0.3527	0.3578		0.4185	0.3902		0.4697	0.4211
6I	0.3448	0.3515	6Q	0.4095	0.3858	8W	0.4636	0.4197
	0.3456	0.3601		0.4130	0.3944		0.4688	0.4290
	0.3527	0.3578		0.4185	0.3902		0.4697	0.4211
	0.3539	0.3669		0.4223	0.3990		0.4750	0.4304
7I	0.3456	0.3601	7Q	0.4130	0.3944	5X	0.4538	0.3931
	0.3464	0.3688		0.4164	0.4029		0.4591	0.4025
	0.3539	0.3669		0.4223	0.3990		0.4593	0.3944
	0.3551	0.3760		0.4261	0.4077		0.4648	0.4038
5J	0.3512	0.3465	8Q	0.4164	0.4029	6X	0.4591	0.4025
	0.3524	0.3555		0.4198	0.4115		0.4644	0.4118
	0.3591	0.3522		0.4261	0.4077		0.4648	0.4038
	0.3608	0.3616		0.4299	0.4165		0.4703	0.4132
6J	0.3524	0.3555	5R	0.4147	0.3814	7X	0.4644	0.4118
	0.3536	0.3646		0.4185	0.3902		0.4697	0.4211
	0.3608	0.3616		0.4222	0.3840		0.4703	0.4132
	0.3625	0.3711		0.4263	0.3929		0.4758	0.4225

Group Gruppe	Cx	Cy	Group Gruppe	Cx	Cy	Group Gruppe	Cx	Cy
7J	0.3536	0.3646	6R	0.4185	0.3902	8X	0.4697	0.4211
	0.3548	0.3736		0.4223	0.3990		0.4750	0.4304
	0.3625	0.3711		0.4263	0.3929		0.4758	0.4225
	0.3642	0.3805		0.4305	0.4019		0.4813	0.4319
5K	0.3591	0.3522	7R	0.4223	0.3990			
	0.3608	0.3616		0.4261	0.4077			
	0.3670	0.3578		0.4305	0.4019			
	0.3692	0.3677		0.4346	0.4108			
6K	0.3608	0.3616	8R	0.4261	0.4077			
	0.3625	0.3711		0.4299	0.4165			
	0.3692	0.3677		0.4346	0.4108			
	0.3714	0.3775		0.4387	0.4197			

Group Name on Label**Gruppenbezeichnung auf Etikett**

Example: LQ-5F-B

Beispiel: LQ-5F-B

Brightness Helligkeit	Chromaticity Coordinate Farbort	Forward Voltage Durchlassspannung
LQ	5F	B

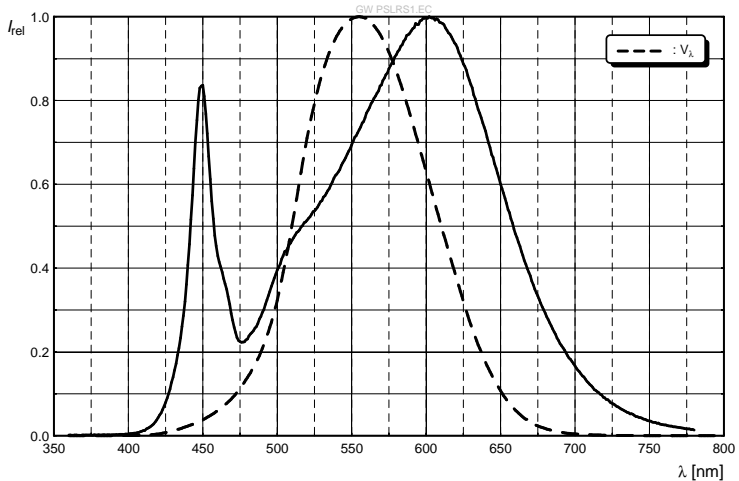
Note: No packing unit / tape ever contains more than one group for each selection.

Anm.: In einer Verpackungseinheit / Gurt ist immer nur eine Gruppe für jede Selektion enthalten.

Relative Spectral Emission - $V(\lambda) = \text{Standard eye response curve}$ ^{6) page 25}

Relative spektrale Emission - $V(\lambda) = \text{spektrale Augenempfindlichkeit}$ ^{6) Seite 25}

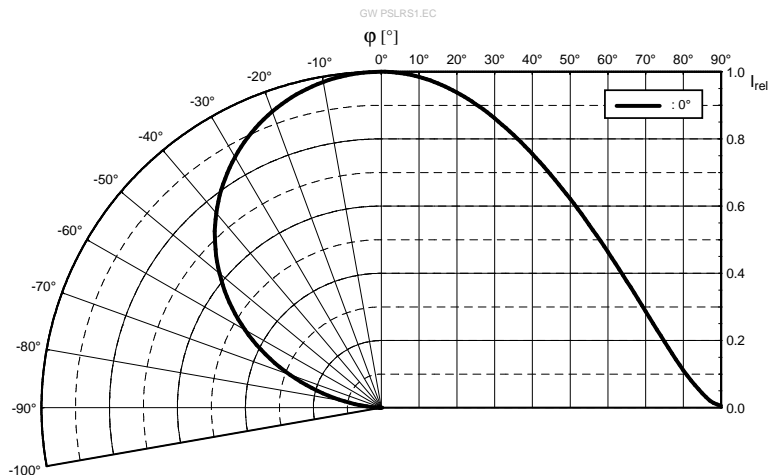
$\Phi_{\text{rel}} = f(\lambda)$; $T_S = 25\text{ °C}$; $I_F = 150\text{ mA}$



Radiation Characteristics ^{6) page 25}

Abstrahlcharakteristik ^{6) Seite 25}

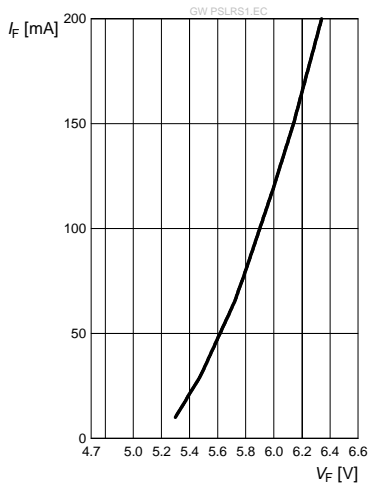
$I_{\text{rel}} = f(\phi)$; $T_S = 25\text{ °C}$



Forward Current ^{6) page 25}

Durchlassstrom ^{6) Seite 25}

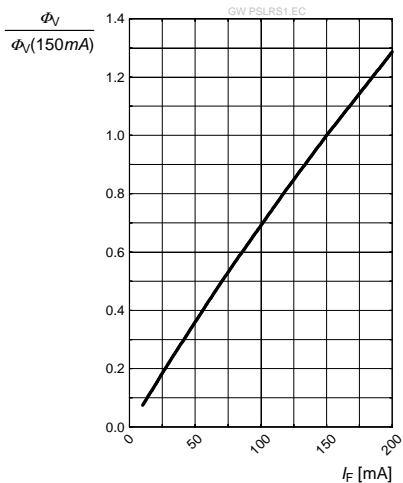
$I_F = f(V_F); T_S = 25\text{ }^\circ\text{C}$



Relative Luminous Flux ^{6) page 25}

Relativer Lichtstrom ^{6) Seite 25}

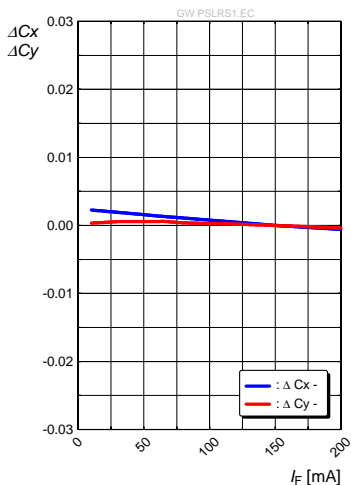
$\Phi_V/\Phi_V(150\text{ mA}) = f(I_F); T_S = 25\text{ }^\circ\text{C}$



Chromaticity Coordinate Shift ^{6) page 25}

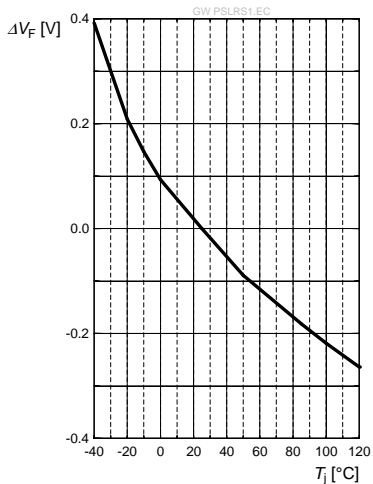
Farbortverschiebung ^{6) Seite 25}

$\Delta C_x, \Delta C_y = f(I_F); T_S = 25\text{ }^\circ\text{C}$

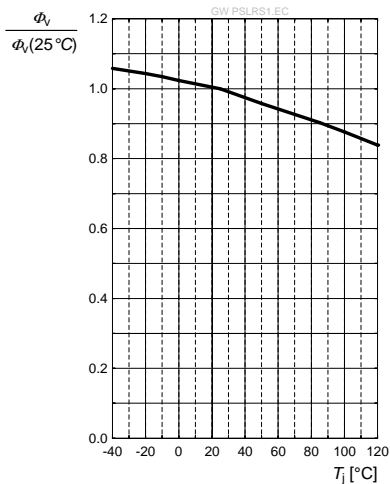


Relative Forward Voltage ^{6) page 25}**Relative Vorwärtsspannung** ^{6) Seite 25}

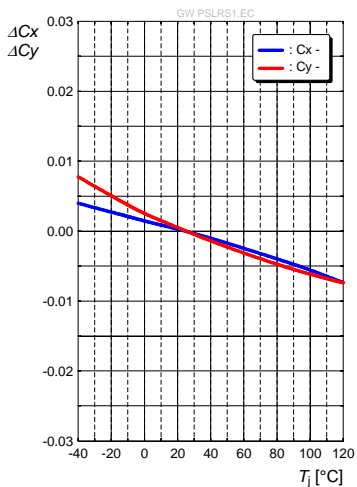
$$\Delta V_F = V_F - V_F(25^\circ\text{C}) = f(T_j); I_F = 150\text{ mA}$$

**Relative Luminous Flux** ^{6) page 25}**Relativer Lichtstrom** ^{6) Seite 25}

$$\Phi_V/\Phi_V(25^\circ\text{C}) = f(T_j); I_F = 150\text{ mA}$$

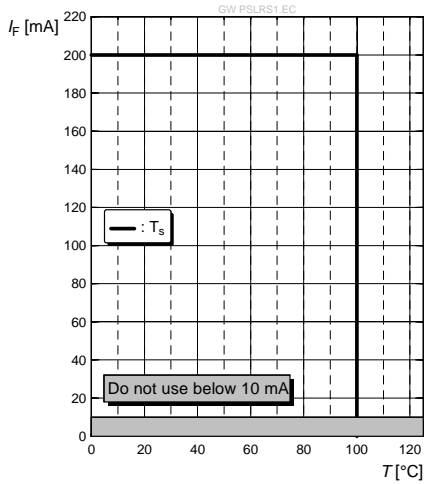
**Chromaticity Coordinate Shift** ^{6) page 25}**Farbortverschiebung** ^{6) Seite 25}

$$\Delta C_x, \Delta C_y = f(T_j); I_F = 150\text{ mA}$$



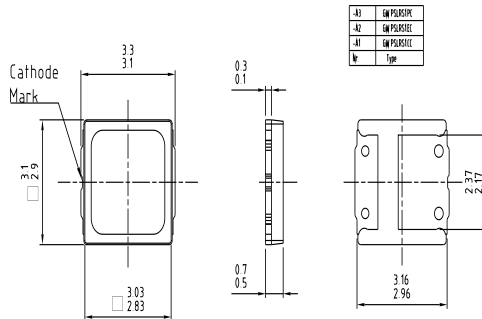
Max. Permissible Forward Current
Max. zulässiger Durchlassstrom

$$I_F = f(T)$$



Package Outline ^{B)} page 25Maßzeichnung ^{B)} Seite 25

Current Source / Current Source



C67062-A0130-A1_01

Approximate Weight:

17.7 mg

Gewicht:

17.7 mg

Mark:

Cathode

Markierung:

Kathode

ESD information:

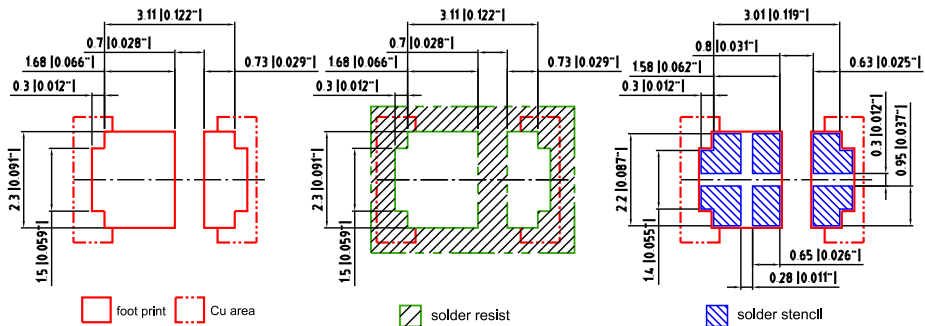
LED is protected by ESD device which is connected in parallel to LED-Chip.

ESD Information:

Die LED enthält ein ESD-Bauteil, das parallel zum Chip geschaltet ist.

Recommended Solder Pad ^{8) page 25}
Empfohlenes Lötpadding ^{8) Seite 25}

Reflow soldering
 Reflow-Löten



E062 3010.14.2 -02

Note:

Package not suitable for ultra sonic cleaning.
 For superior solder joint connectivity results we recommend soldering under standard nitrogen atmosphere.

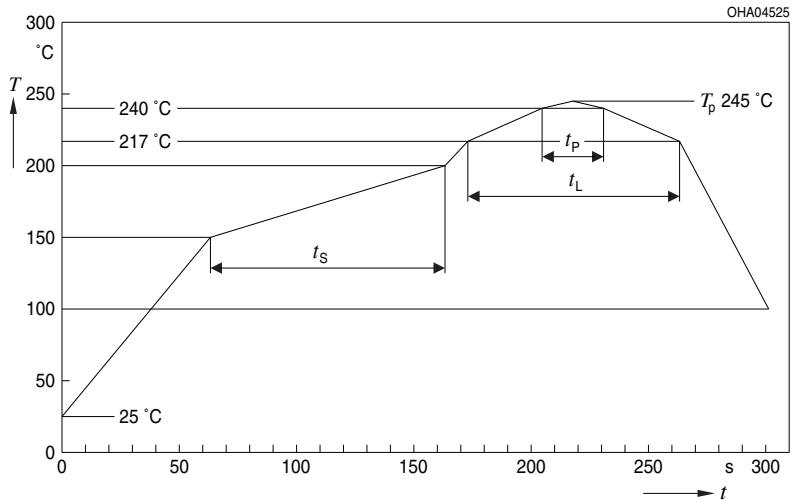
Anm.:

Das Gehäuse ist für Ultraschallreinigung nicht geeignet.
 Um eine verbesserte Lötstellenkontaktierung zu erreichen, empfehlen wir, unter Standard-Stickstoffatmosphäre zu löten.

Reflow Soldering Profile

Reflow-Lötprofil

Preconditioning: JEDEC Level 3 acc. to JEDEC J-STD-020D.01



OHA04612

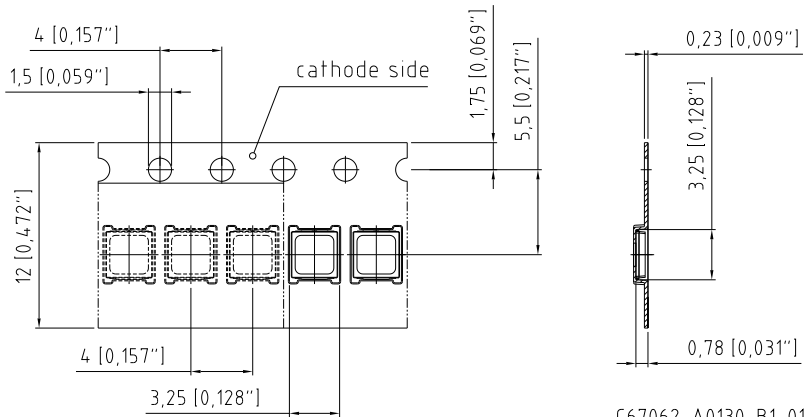
Profile Feature Profil-Charakteristik	Symbol Symbol	Pb-Free (SnAgCu) Assembly			Unit Einheit
		Minimum	Recommendation	Maximum	
Ramp-up rate to preheat*) 25 °C to 150 °C			2	3	K/s
Time t_S T_{Smin} to T_{Smax}	t_S	60	100	120	s
Ramp-up rate to peak*) T_{Smax} to T_P			2	3	K/s
Liquidus temperature	T_L	217			°C
Time above liquidus temperature	t_L		80	100	s
Peak temperature	T_P		245	260	°C
Time within 5 °C of the specified peak temperature $T_P - 5$ K	t_p	10	20	30	s
Ramp-down rate* T_P to 100 °C			3	6	K/s
Time 25 °C to T_P				480	s

All temperatures refer to the center of the package, measured on the top of the component

* slope calculation DT/Dt : Dt max. 5 s; fulfillment for the whole T-range

Taping ⁸⁾ page 25Gurtung ⁸⁾ Seite 25

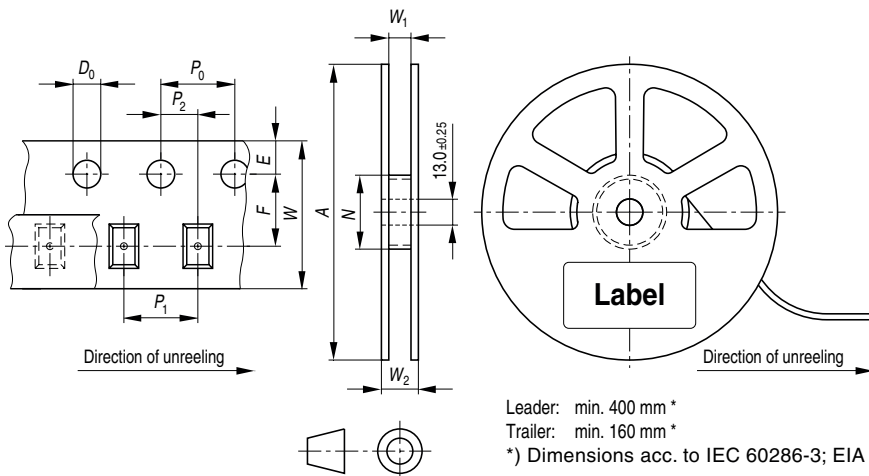
Additional Source / Additional Source



Tape and Reel

Gurtverpackung

12 mm tape with 3000 pcs. on \varnothing 180 mm reel



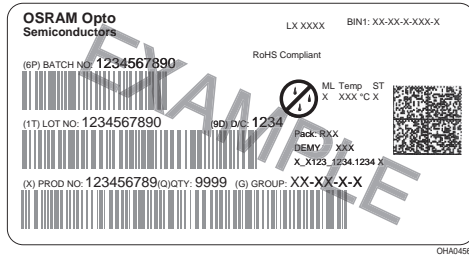
Tape dimensions in mm

W	P ₀	P ₁	P ₂	D ₀	E	F
12 + 0.3 / - 0.1	4 ± 0.1	4 ± 0.1 or 8 ± 0.1	2 ± 0.05	1.5 ± 0.1	1.75 ± 0.1	5.5 ± 0.05

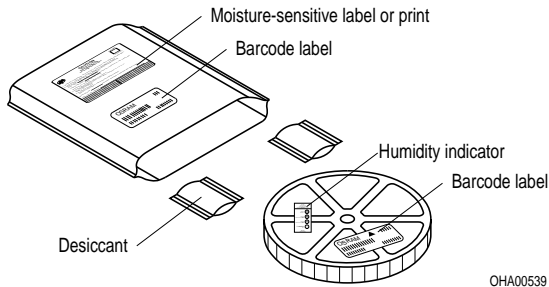
Reel dimensions in mm

A	W	N _{min}	W ₁	W _{2max}
180	12	60	12.4 + 2	18.4

Barcode-Product-Label (BPL) Barcode-Produkt-Etikett (BPL)



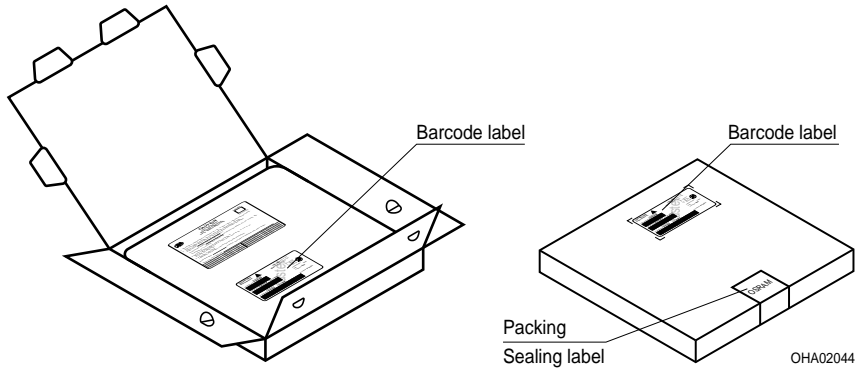
Dry Packing Process and Materials Trockenverpackung und Materialien



Note: Moisture-sensitive product is packed in a dry bag containing desiccant and a humidity card. Regarding dry pack you will find further information in the internet and in the Short Form Catalog in chapter "Tape and Reel" under the topic "Dry Pack". Here you will also find the normative references like JEDEC.

Anm.: Feuchteempfindliche Produkte sind verpackt in einem Trockenbeutel zusammen mit einem Trockenmittel und einer Feuchteindikatorkarte. Bezüglich Trockenverpackung finden Sie weitere Hinweise im Internet und in unserem Short Form Catalog im Kapitel "Gurtung und Verpackung" unter dem Punkt "Trockenverpackung". Hier sind Normenbezüge, unter anderem ein Auszug der JEDEC-Norm, enthalten.

Transportation Packing and Materials Kartonverpackung und Materialien



Dimensions of transportation box in mm

Width Breite	Length Länge	Height Höhe
195 ± 5	195 ± 5	30 ± 5

Notes

The evaluation of eye safety occurs according to the standard IEC 62471:2008 ("photobiological safety of lamps and lamp systems"). Within the risk grouping system of this CIE standard, the LED specified in this data sheet fall into the class Low risk (exposure time 100 s). Under real circumstances (for exposure time, eye pupils, observation distance), it is assumed that no endangerment to the eye exists from these devices. As a matter of principle, however, it should be mentioned that intense light sources have a high secondary exposure potential due to their blinding effect. As is also true when viewing other bright light sources (e.g. headlights), temporary reduction in visual acuity and afterimages can occur, leading to irritation, annoyance, visual impairment, and even accidents, depending on the situation.

This LED contains metal materials. Corroded metal may lead to a worsening of the optical performance of the LED and can in the worst case lead to a failure of the LED. Do not expose this LED to aggressive atmospheres. Note, that corrosive gases may as well be emitted from materials close to the LED in the final product.

For further application related informations please visit www.osram-os.com/appnotes

Change management for this component is aligned with the requirements of the lighting market.

Hinweise

Die Bewertung der Augensicherheit erfolgt nach dem Standard IEC 62471:2008 ("photobiological safety of lamps and lamp systems"). Im Risikogruppensystem dieser CIE- Norm erfüllen die in diesem Datenblatt angegebenen LEDs folgende Gruppenanforderung - Low risk (Expositionsdauer 100 s). Unter realen Umständen (für Expositionsdauer, Augenpupille, Betrachtungsabstand) geht damit von diesen Bauelementen keinerlei Augengefährdung aus. Grundsätzlich sollte jedoch erwähnt werden, dass intensive Lichtquellen durch ihre Blendwirkung ein hohes sekundäres Gefahrenpotenzial besitzen. Nach einem Blick in eine helle Lichtquelle (z.B. Autoscheinwerfer), kann ein temporär eingeschränktes Sehvermögen oder auch Nachbilder zu Irritationen, Belästigungen, Beeinträchtigungen oder sogar Unfällen führen.

Diese LED enthält teilweise metallische Bestandteile. Korrodiertes Metall kann zu einer Verschlechterung der optischen Eigenschaften und im schlimmsten Fall zum Ausfall der LED führen. Diese LED darf aggressiven Bedingungen nicht ausgesetzt werden. Es ist zu beachten, dass korrosive Gase auch von Materialien emittiert werden können, die sich im Endprodukt in unmittelbarer Umgebung der LED befinden.

Für weitere applikationsspezifische Informationen besuchen Sie bitte www.osram-os.com/appnotes

Das Änderungsmanagement dieses Bauteils ist an den Anforderungen des Lichtmarktes ausgerichtet.

Disclaimer

Attention please!

The information describes the type of component and shall not be considered as assured characteristics.

Terms of delivery and rights to change design reserved.

Due to technical requirements components may contain dangerous substances.

For information on the types in question please contact our Sales Organization.

If printed or downloaded, please find the latest version in the Internet.

Packing

Please use the recycling operators known to you. We can also help you – get in touch with your nearest sales office.

By agreement we will take packing material back, if it is sorted. You must bear the costs of transport. For packing material that is returned to us unsorted or which we are not obliged to accept, we shall have to invoice you for any costs incurred.

Components used in life-support devices or systems must be expressly authorized for such purpose!

Critical components* may only be used in life-support devices** or systems with the express written approval of OSRAM OS.

*) A critical component is a component used in a life-support device or system whose failure can reasonably be expected to cause the failure of that life-support device or system, or to affect its safety or the effectiveness of that device or system.

**) Life support devices or systems are intended (a) to be implanted in the human body, or (b) to support and/or maintain and sustain human life. If they fail, it is reasonable to assume that the health and the life of the user may be endangered.

Disclaimer

Bitte beachten!

Lieferbedingungen und Änderungen im Design vorbehalten. Aufgrund technischer Anforderungen können die Bauteile Gefahrstoffe enthalten. Für weitere Informationen zu gewünschten Bauteilen, wenden Sie sich bitte an unseren Vertrieb. Falls Sie dieses Datenblatt ausgedruckt oder heruntergeladen haben, finden Sie die aktuellste Version im Internet.

Verpackung

Benutzen Sie bitte die Ihnen bekannten Recyclingwege. Wenn diese nicht bekannt sein sollten, wenden Sie sich bitte an das nächstgelegene Vertriebsbüro. Wir nehmen das Verpackungsmaterial zurück, falls dies vereinbart wurde und das Material sortiert ist. Sie tragen die Transportkosten. Für Verpackungsmaterial, das unsortiert an uns zurückgeschickt wird oder das wir nicht annehmen müssen, stellen wir Ihnen die anfallenden Kosten in Rechnung.

Bauteile, die in lebenserhaltenden Apparaten und Systemen eingesetzt werden, müssen für diese Zwecke ausdrücklich zugelassen sein!

Kritische Bauteile* dürfen in lebenserhaltenden Apparaten und Systemen** nur dann eingesetzt werden, wenn ein schriftliches Einverständnis von OSRAM OS vorliegt.

*) Ein kritisches Bauteil ist ein Bauteil, das in lebenserhaltenden Apparaten oder Systemen eingesetzt wird und dessen Defekt voraussichtlich zu einer Fehlfunktion dieses lebenserhaltenden Apparates oder Systems führen wird oder die Sicherheit oder Effektivität dieses Apparates oder Systems beeinträchtigt.

**) Lebenserhaltende Apparate oder Systeme sind für (a) die Implantierung in den menschlichen Körper oder (b) für die Lebenserhaltung bestimmt. Falls Sie versagen, kann davon ausgegangen werden, dass die Gesundheit und das Leben des Patienten in Gefahr ist.

Glossary

- 1) **Brightness:** Brightness groups are tested at a current pulse duration of 25 ms and a tolerance of $\pm 11\%$.
- 2) **Reverse Operation:** A minimum of 10 hours of reverse operation is permissible in total.
- 3) **Forward Voltage:** Forward voltages are tested at a current pulse duration of 1 ms and a tolerance of ± 0.1 V.
- 4) **Color reproduction index:** Color reproduction index values (CRI-RA) are measured during a current pulse of typically 25 ms and with a tolerance of ± 3 .
- 5) **Thermal Resistance:** $R_{th\ max}$ is based on statistic values (6σ).
- 6) **Typical Values:** Due to the special conditions of the manufacturing processes of LED, the typical data or calculated correlations of technical parameters can only reflect statistical figures. These do not necessarily correspond to the actual parameters of each single product, which could differ from the typical data and calculated correlations or the typical characteristic line. If requested, e.g. because of technical improvements, these typ. data will be changed without any further notice.
- 7) **Chromaticity coordinate groups:** Chromaticity coordinate groups are tested at a current pulse duration of 25 ms and a tolerance of ± 0.01 .
- 8) **Tolerance of Measure:** Unless otherwise noted in drawing, tolerances are specified with ± 0.1 and dimensions are specified in mm.

Glossar

- 1) **Helligkeit:** Helligkeitswerte werden mit einer Stromeinprägedauer von 25 ms und einer Genauigkeit von $\pm 11\%$ ermittelt.
- 2) **Betrieb in Sperrrichtung:** Eine Gesamtbetriebszeit von wenigstens 10 Stunden in Sperrrichtung ist gewährleistet.
- 3) **Durchlassspannung:** Spannungswerte werden mit einer Stromeinprägedauer von 1 ms und einer Genauigkeit von $\pm 0,1$ V ermittelt.
- 4) **Farbwiedergabe Index:** Werte des Farbwiedergabe Index (CRI-RA) werden während eines Strompulses einer typischen Dauer von 25 ms und mit einer Genauigkeit ± 3 gemessen.
- 5) **Wärmewiderstand:** $R_{th\ max}$ basiert auf statistischen Werten (6σ).
- 6) **Typische Werte:** Wegen der besonderen Prozessbedingungen bei der Herstellung von LED können typische oder abgeleitete technische Parameter nur aufgrund statistischer Werte wiedergegeben werden. Diese stimmen nicht notwendigerweise mit den Werten jedes einzelnen Produktes überein, dessen Werte sich von typischen und abgeleiteten Werten oder typischen Kennlinien unterscheiden können. Falls erforderlich, z.B. aufgrund technischer Verbesserungen, werden diese typischen Werte ohne weitere Ankündigung geändert.
- 7) **Farbortgruppen:** Farbortgruppen werden mit einer Stromeinprägedauer von 25 ms und einer Genauigkeit von $\pm 0,01$ ermittelt.
- 8) **Maßtoleranz:** Wenn in der Zeichnung nicht anders angegeben, gilt eine Toleranz von $\pm 0,1$. Maße werden in mm angegeben.

Published by OSRAM Opto Semiconductors GmbH
Leibnizstraße 4, D-93055 Regensburg
www.osram-os.com © All Rights Reserved.

EU RoHS and China RoHS compliant product



此产品符合欧盟 RoHS 指令的要求；
按照中国的相关法规和标准，不含有毒有害物质或元素。