

High Power Infrared Emitter (940nm) in SMR® Package

IR-Lumineszenzdiode (940nm) mit hoher Ausgangsleistung in SMR® Gehäuse

Version 1.0 / acc. to OS-PCN-2009-021-A2

SFH 4543



Features:

- High Power Infrared LED
- SMR® (Surface Mount Radial) package
- Same package as photodiode SFH 2500
- Short switching times

Applications

- Sensor technology
- Discrete interrupters
- Discrete optocouplers

Notes

Depending on the mode of operation, these devices emit highly concentrated non visible infrared light which can be hazardous to the human eye. Products which incorporate these devices have to follow the safety precautions given in IEC 60825-1 and IEC 62471.

**ATTENTION -Observe Precautions For Handling
-Electrostatic Sensitive Device**



Besondere Merkmale:

- Infrarot LED mit hoher Ausgangsleistung
- SMR® (Surface Mount Radial) Gehäuse
- Gehäusegleich mit Fotodiode SFH 2500
- Kurze Schaltzeiten

Anwendungen

- Sensorik
- Diskrete Lichtschranken
- Diskrete Optokoppler

Hinweise

Je nach Betriebsart emittieren diese Bauteile hochkonzentrierte, nicht sichtbare Infrarot-Strahlung, die gefährlich für das menschliche Auge sein kann. Produkte, die diese Bauteile enthalten, müssen gemäß den Sicherheitsrichtlinien der IEC-Normen 60825-1 und 62471 behandelt werden.

**ATTENTION -Observe Precautions For Handling
-Electrostatic Sensitive Device**



Ordering Information

Bestellinformation

Type: Typ:	Radiant Intensity Strahlstärke $I_F = 100 \text{ mA}$, $t_p = 20 \text{ ms}$ $I_e \text{ [mW/sr]}$	Ordering Code Bestellnummer
SFH 4543	230 (≥ 100)	Q65110A8094

Note: Measured at a solid angle of $\Omega = 0.01 \text{ sr}$

Anm.: Gemessen bei einem Raumwinkel $\Omega = 0.01 \text{ sr}$

Maximum Ratings ($T_A = 25 \text{ }^\circ\text{C}$)

Grenzwerte

Parameter Bezeichnung	Symbol Symbol	Values Werte	Unit Einheit
Operation and storage temperature range Betriebs- und Lagertemperatur	T_{op} ; T_{stg}	-40 ... 85	$^\circ\text{C}$
Reverse voltage Sperrspannung	V_R	5	V
Forward current Durchlassstrom	I_F	100	mA
Surge current Stoßstrom ($t_p \leq 100 \mu\text{s}$, $D = 0$)	I_{FSM}	1	A
Total power dissipation Verlustleistung	P_{tot}	180	mW
Thermal resistance junction - ambient ^{1) page 11} Wärmewiderstand Sperrschicht - Umgebung ^{1) Seite 11}	R_{thJA}	300	K / W

Characteristics ($T_A = 25\text{ °C}$)**Kennwerte**

Parameter Bezeichnung	Symbol Symbol	Values Werte	Unit Einheit
Emission wavelength Zentrale Emissionswellenlänge ($I_F = 100\text{ mA}$, $t_p = 20\text{ ms}$)	λ_{peak}	950	nm
Centroid Wavelength Schwerpunktwellenlänge der Strahlung ($I_F = 100\text{ mA}$, $t_p = 20\text{ ms}$)	$\lambda_{\text{centroid}}$	940	nm
Spectral bandwidth at 50% of I_{max} Spektrale Bandbreite bei 50% von I_{max} ($I_F = 100\text{ mA}$, $t_p = 20\text{ ms}$)	$\Delta\lambda$	42	nm
Half angle Halbwinkel	φ	± 10	°
Active chip area Aktive Chipfläche	A	0.09	mm ²
Dimensions of active chip area Abmessungen der aktiven Chipfläche	L x W	0.3 x 0.3	mm x mm
Rise and fall time of I_e (10% and 90% of $I_{e\text{max}}$) Schaltzeit von I_e (10% und 90% von $I_{e\text{max}}$) ($I_F = 100\text{ mA}$, $R_L = 50\ \Omega$)	t_r , t_f	12	ns
Forward voltage Durchlassspannung ($I_F = 100\text{ mA}$, $t_p = 20\text{ ms}$)	V_F	1.5 (≤ 1.8)	V
Forward voltage Durchlassspannung ($I_F = 1\text{ A}$, $t_p = 100\ \mu\text{s}$)	V_F	2.4 (≤ 3)	V
Reverse current Sperrstrom ($V_R = 5\text{ V}$)	I_R	not designed for reverse operation	μA
Total radiant flux Gesamtstrahlungsfluss ($I_F = 100\text{ mA}$, $t_p = 20\text{ ms}$)	Φ_e	65	mW

Parameter Bezeichnung	Symbol Symbol	Values Werte	Unit Einheit
Temperature coefficient of I_e or Φ_e Temperaturkoeffizient von I_e bzw. Φ_e ($I_F = 100$ mA, $t_p = 20$ ms)	TC_I	-0.5	% / K
Temperature coefficient of V_F Temperaturkoeffizient von V_F ($I_F = 100$ mA, $t_p = 20$ ms)	TC_V	-3	mV / K
Temperature coefficient of wavelength Temperaturkoeffizient der Wellenlänge ($I_F = 100$ mA, $t_p = 20$ ms)	TC_λ	0.3	nm / K

Grouping ($T_A = 25$ °C)**Gruppierung**

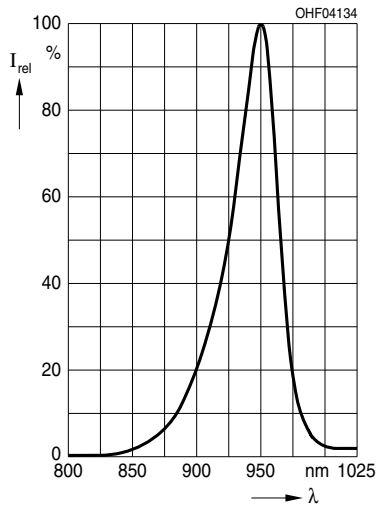
Group Gruppe	Min Radiant Intensity Min Strahlstärke $I_F = 100$ mA, $t_p = 20$ ms $I_{e, \min}$ [mW / sr]	Max Radiant Intensity Max Strahlstärke $I_F = 100$ mA, $t_p = 20$ ms $I_{e, \max}$ [mW / sr]	Typ Radiant Intensity Typ Strahlstärke $I_F = 1$ A, $t_p = 25$ μ s $I_{e, \text{typ}}$ [mW / sr]
SFH4543 - AW	100	200	1000
SFH4543 - BW	160	320	1700
SFH4543 - CW	250	500	2600

Note: Only one group in one packing unit (variation lower 2:1).
measured at a solid angle of $\Omega = 0.01$ sr

Anm: Nur eine Gruppe in einer Verpackungseinheit (Streuung kleiner 2:1).
gemessen bei einem Raumwinkel $\Omega = 0.01$ sr

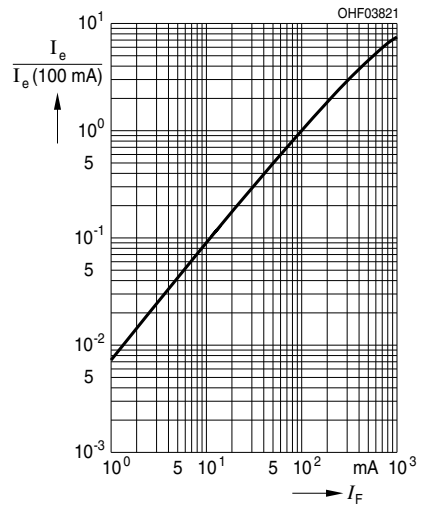
Relative Spectral Emission Relative spektrale Emission

$$I_{\text{rel}} = f(\lambda), T_A = 25^\circ\text{C}$$



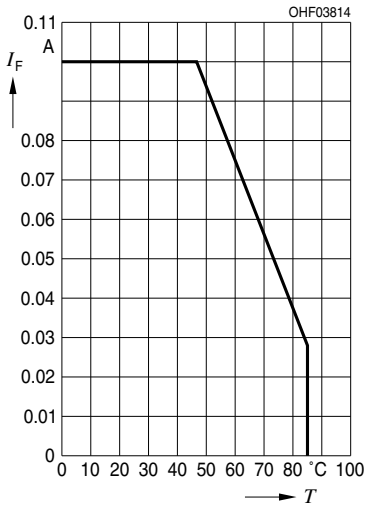
Radiant Intensity Strahlstärke

$$I_e / I_e(100 \text{ mA}) = f(I_F), \text{ single pulse, } t_p = 25 \mu\text{s}, T_A = 25^\circ\text{C}$$



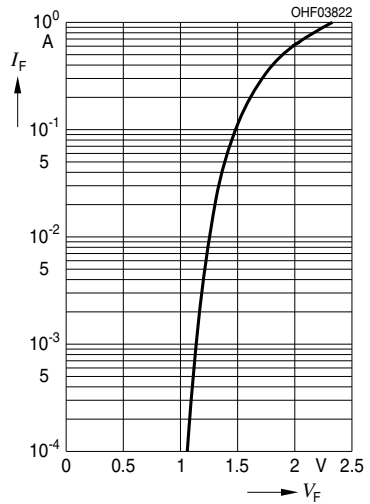
Max. Permissible Forward Current
Max. zulässiger Durchlassstrom

$I_F = f(T_A), R_{thJA} = 300 \text{ K/W}$



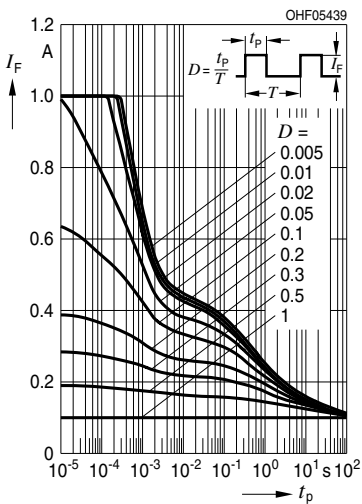
Forward Current
Durchlassstrom

$I_F = f(V_F), \text{ single pulse, } t_p = 100 \mu\text{s}, T_A = 25^\circ\text{C}$

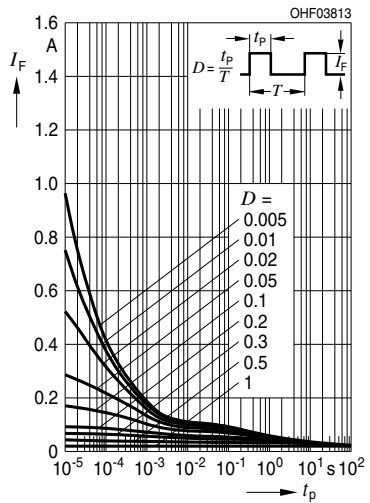


Permissible Pulse Handling Capability
Zulässige Pulsbelastbarkeit

$I_F = f(t_p), T_A = 25^\circ\text{C}, \text{ duty cycle } D = \text{parameter}$



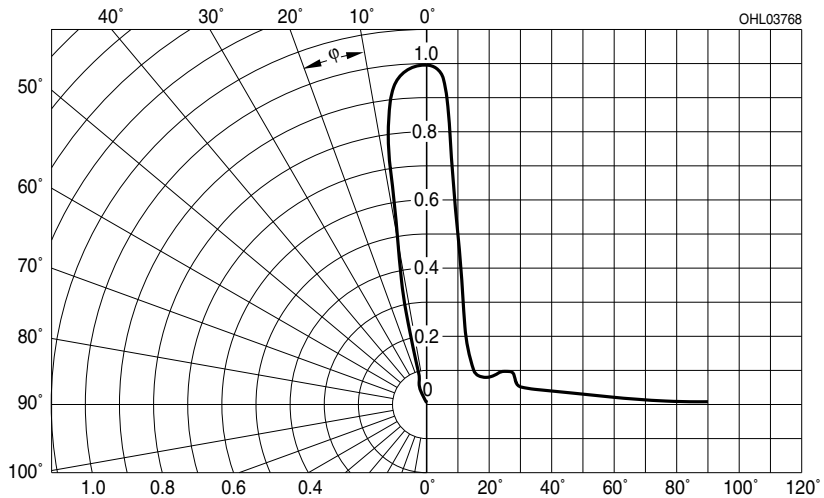
Permissible Pulse Handling Capability
Zulässige Pulsbelastbarkeit



Radiation Characteristics

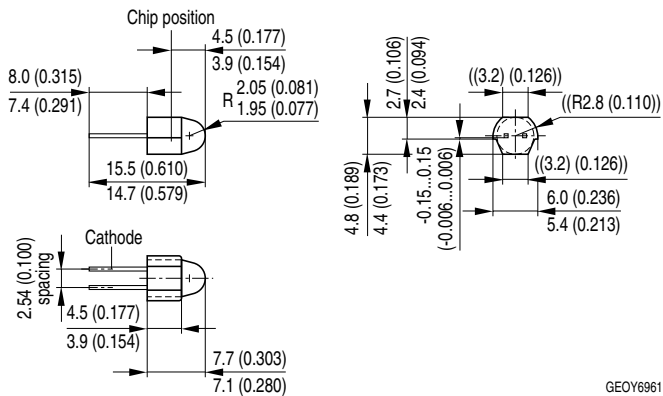
Abstrahlcharakteristik

$$I_{\text{rel}} = f(\varphi)$$



Package Outline

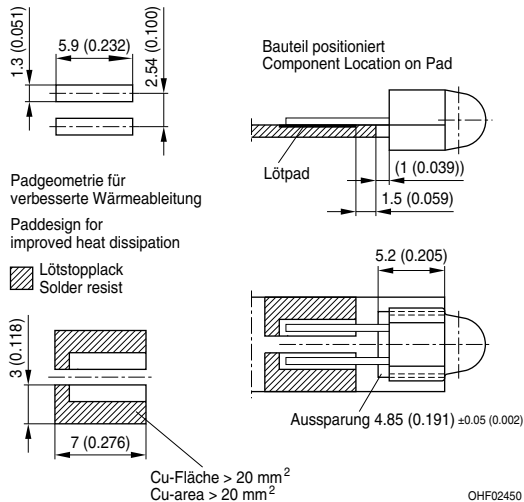
Maßzeichnung



GEOY6961

Dimensions in mm (inch). / Maße in mm (inch).

Recommended Solder Pad Empfohlenes Lötpadding

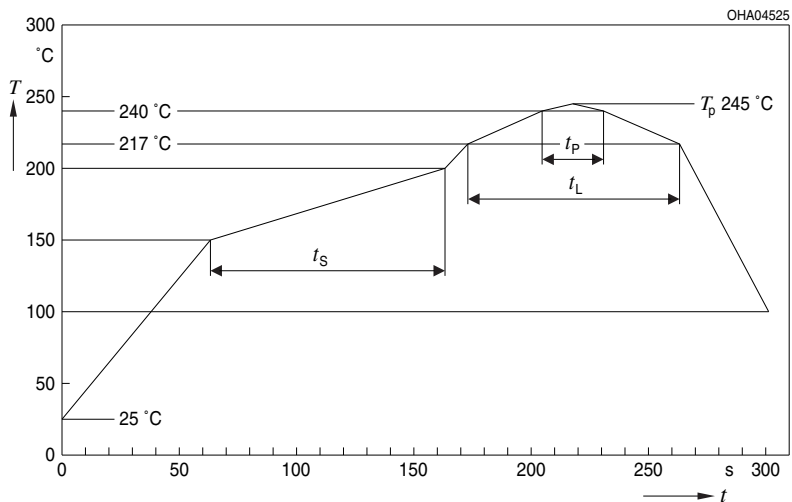


Dimensions in mm (inch). / Maße in mm (inch).

Reflow Soldering Profile

Reflow-Lötprofil

Preconditioning: JEDEC Level 3 acc. to JEDEC J-STD-020D.01



OHA04612

Profile Feature Profil-Charakteristik	Symbol Symbol	Pb-Free (SnAgCu) Assembly			Unit Einheit
		Minimum	Recommendation	Maximum	
Ramp-up rate to preheat*) 25 °C to 150 °C			2	3	K/s
Time t_S T_{Smin} to T_{Smax}	t_S	60	100	120	s
Ramp-up rate to peak*) T_{Smax} to T_P			2	3	K/s
Liquidus temperature	T_L	217			°C
Time above liquidus temperature	t_L		80	100	s
Peak temperature	T_P		245	260	°C
Time within 5 °C of the specified peak temperature $T_P - 5$ K	t_p	10	20	30	s
Ramp-down rate*) T_P to 100 °C			3	6	K/s
Time 25 °C to T_P				480	s

All temperatures refer to the center of the package, measured on the top of the component

* slope calculation DT/Dt : Dt max. 5 s; fulfillment for the whole T-range

Disclaimer

Attention please!

The information describes the type of component and shall not be considered as assured characteristics.

Terms of delivery and rights to change design reserved.

Due to technical requirements components may contain dangerous substances.

For information on the types in question please contact our Sales Organization.

If printed or downloaded, please find the latest version in the Internet.

Packing

Please use the recycling operators known to you. We can also help you – get in touch with your nearest sales office.

By agreement we will take packing material back, if it is sorted. You must bear the costs of transport. For packing material that is returned to us unsorted or which we are not obliged to accept, we shall have to invoice you for any costs incurred.

Components used in life-support devices or systems must be expressly authorized for such purpose!

Critical components* may only be used in life-support devices** or systems with the express written approval of OSRAM OS.

*) A critical component is a component used in a life-support device or system whose failure can reasonably be expected to cause the failure of that life-support device or system, or to affect its safety or the effectiveness of that device or system.

**) Life support devices or systems are intended (a) to be implanted in the human body, or (b) to support and/or maintain and sustain human life. If they fail, it is reasonable to assume that the health and the life of the user may be endangered.

Disclaimer

Bitte beachten!

Lieferbedingungen und Änderungen im Design vorbehalten. Aufgrund technischer Anforderungen können die Bauteile Gefahrstoffe enthalten. Für weitere Informationen zu gewünschten Bauteilen, wenden Sie sich bitte an unseren Vertrieb. Falls Sie dieses Datenblatt ausgedruckt oder heruntergeladen haben, finden Sie die aktuellste Version im Internet.

Verpackung

Benutzen Sie bitte die Ihnen bekannten Recyclingwege. Wenn diese nicht bekannt sein sollten, wenden Sie sich bitte an das nächstgelegene Vertriebsbüro. Wir nehmen das Verpackungsmaterial zurück, falls dies vereinbart wurde und das Material sortiert ist. Sie tragen die Transportkosten. Für Verpackungsmaterial, das unsortiert an uns zurückgeschickt wird oder das wir nicht annehmen müssen, stellen wir Ihnen die anfallenden Kosten in Rechnung.

Bauteile, die in lebenserhaltenden Apparaten und Systemen eingesetzt werden, müssen für diese Zwecke ausdrücklich zugelassen sein!

Kritische Bauteile* dürfen in lebenserhaltenden Apparaten und Systemen** nur dann eingesetzt werden, wenn ein schriftliches Einverständnis von OSRAM OS vorliegt.

*) Ein kritisches Bauteil ist ein Bauteil, das in lebenserhaltenden Apparaten oder Systemen eingesetzt wird und dessen Defekt voraussichtlich zu einer Fehlfunktion dieses lebenserhaltenden Apparates oder Systems führen wird oder die Sicherheit oder Effektivität dieses Apparates oder Systems beeinträchtigt.

**) Lebenserhaltende Apparate oder Systeme sind für (a) die Implantierung in den menschlichen Körper oder (b) für die Lebenserhaltung bestimmt. Falls Sie versagen, kann davon ausgegangen werden, dass die Gesundheit und das Leben des Patienten in Gefahr ist.

Glossary

- 1) **Thermal resistance:** junction -ambient, mounted on PC-board (FR4), padsize 20 mm² each

Glossar

- 1) **Wärmewiderstand:** Sperrschicht -Umgebung, bei Montage auf FR4 Platine, Padgröße je 20 mm²

Published by OSRAM Opto Semiconductors GmbH
Leibnizstraße 4, D-93055 Regensburg
www.osram-os.com © All Rights Reserved.

HS and China RoHS compliant product



符合欧盟 RoHS 指令的要求；
国的相关法规和标准，不含有毒有害物质或元素。