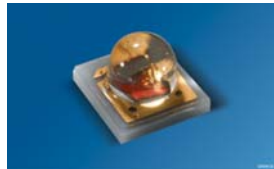


## LH CP7P



This ultra-compact 1 W class LED offers a prefocused radiation pattern making it the ideal choice for spot lighting applications. Its low thermal resistance allows this device to be highly efficient even at high driving currents. Applications demanding long lifetimes are perfectly addressed with this highly reliable LED.

**Features:**

- **Package:** SMT ceramic package with silicone resin and silicone lens
- **Viewing angle at 50 %  $I_V$ :** 80°
- **Color:** 640 nm ( hyper red )
- **Radiant Flux:** typ. 355 mW
- **Radiant Efficiency:** typ. 48 %
- **Corrosion Robustness:** Superior Corrosion Robustness
- **Lumen Maintenance:** Test results according to IESNA LM-80 available

**Applications**

- Accent and effect lighting
- Horticultural Lighting

Diese äußerst kompakte LED der 1-W-Klasse mit vorfokussierter Abstrahlcharakteristik ist die ideale Wahl für Punktstrahler. Der geringe Wärmewiderstand sorgt selbst bei hohen Strömen für höchste Lichtausbeute. Diese zuverlässige LED eignet sich besonders für Applikationen, die eine hohe Lebenserwartung erfordern.

**Besondere Merkmale:**

- **Gehäusertyp:** SMT-Keramikgehäuse mit Silikonverguss und -linse
- **Abstrahlwinkel bei 50 %  $I_V$ :** 80°
- **Farbe:** 640 nm ( hyperrot )
- **Strahlungsfluss:** typ. 355 mW
- **Lichtausbeute:** typ. 48 %
- **Korrosionsstabilität:** Höchste Korrosionsbeständigkeit
- **Lichtstromerhaltung:** Testergebnisse nach IESNA LM-80 verfügbar

**Anwendungen**

- Akzent- und Effektbeleuchtung
- Gewächshausbeleuchtung

## Ordering Information

## Bestellinformation

| Type:          | Radiant Power <sup>1) page 22</sup>  | Ordering Code |
|----------------|--|---------------|
| Typ:           | Strahlungsleistung <sup>1) Seite 22</sup><br>$I_F = 350 \text{ mA}$<br>$\Phi_E \text{ [mW]}$ | Bestellnummer |
| LH CP7P-3T4T-1 | 355 ... 450  | Q65111A2655   |
| LH CP7P-2T3T-1 | 315 ... 400  | Q65111A2061   |
| LH CP7P-1T2T-1 | 280 ... 355  | Q65111A4994   |

**Note:** The above Type Numbers represent the order groups which include only a few brightness groups (see page 5). Only one group will be shipped on each packing unit (there will be no mixing of two groups on each packing unit). E. g. LH CP7P-1T2T-1 means that only one group will be shippable for any packing unit. In order to ensure availability, single brightness groups will not be orderable.

In a similar manner for colors where wavelength groups are measured and binned, single wavelength groups will be shipped on any one packing unit. E. g. LH CP7P-1T2T-1 means that only one wavelength group 1 will be shippable. LH CP7P-1T2T-1 means that the device will be shipped within the specified limits as stated on page 5 in order to ensure availability, single wavelength groups will not be orderable (see page 5).

**Anm.:** Die oben genannten Typbezeichnungen umfassen die bestellbaren Selektionen. Diese bestehen aus wenigen Helligkeitsgruppen (siehe Seite 5). Es wird nur eine einzige Helligkeitsgruppe pro Verpackungseinheit geliefert. Z. B. LH CP7P-1T2T-1 bedeutet, dass in einer Verpackungseinheit nur eine der Helligkeitsgruppen enthalten ist. Um die Liefersicherheit zu gewährleisten, können einzelne Helligkeitsgruppen nicht bestellt werden.

Gleiches gilt für die Farben, bei denen Wellenlängengruppen gemessen und gruppiert werden. Pro Verpackungseinheit wird nur eine Wellenlängengruppe geliefert. Z. B. LH CP7P-1T2T-1 bedeutet, dass in einer Verpackungseinheit nur eine der Wellenlängengruppen 1 enthalten ist (siehe Seite 5). LH CP7P-1T2T-1 bedeutet, dass das Bauteil innerhalb der spezifizierten Grenzen geliefert wird. Um die Liefersicherheit zu gewährleisten, können einzelne Wellenlängengruppen nicht bestellt werden.

**Maximum Ratings****Grenzwerte**

| Parameter<br>Bezeichnung  | Symbol<br>Symbol | Values<br>Werte | Unit<br>Einheit |
|---|------------------|-----------------|-----------------|
| Operating temperature range<br>Betriebstemperatur   | $T_{op}$         | -40 ... 120     | °C              |
| Storage temperature range<br>Lagertemperatur  | $T_{stg}$        | -40 ... 120     | °C              |
| Junction temperature absolute *<br>Sperrschichttemperatur absolut *                         | $T_{j, abs}$     | 160             | °C              |
| Junction temperature<br>Sperrschichttemperatur  | $T_j$            | 135             | °C              |
| Forward current<br>Durchlassstrom<br>( $T_s = 25$ °C)                                       | $I_F$            | 100 ... 1000    | mA              |
| Surge current<br>Stoßstrom  | $I_{FM}$         | 2000            | mA              |
| Reverse current <sup>2) page 22</sup><br>Sperrstrom <sup>2) Seite 22</sup>                  | $I_R$            | 200             | mA              |
| ESD withstand voltage<br>ESD Festigkeit<br>(acc. to ANSI/ESDA/JEDEC JS-001 - HBM, Class 3B) | $V_{ESD}$        | 8               | kV              |

*Note: \* This is verified by testing 30 pieces. Pass criteria: No catastrophic failures allowed, luminous flux must be better than L70B50 after 1000 h.*

*Anm: \* Dieser Wert wird durch den Test von 30 Bauteilen abgesichert. Dabei dürfen keine Totalausfälle auftreten und der Lichtstrom muß nach 1000 h über L70B50 liegen.*

Characteristics ( $T_S = 25\text{ °C}$ ;  $I_F = 350\text{ mA}$ )

## Kennwerte

| Parameter  |        | Symbol                   | Values | Unit    |
|--|--------|--------------------------|--------|---------|
| Bezeichnung  |        | Symbol                   | Werte  | Einheit |
| Wavelength at peak emission<br>Wellenlänge d. emittierten Lichtes  | (typ.) | $\lambda_{\text{peak}}$  | 660    | nm      |
| Centroid Wavelength<br>Zentrumswellenlänge   | (min.) | $\lambda_{\text{centr}}$ | 646    | nm      |
|  | (typ.) | $\lambda_{\text{centr}}$ | 657    | nm      |
|  | (max.) | $\lambda_{\text{centr}}$ | 666    | nm      |
| Dominant Wavelength <sup>3) page 22</sup><br>Dominantwellenlänge <sup>3) Seite 22</sup>                            | (typ.) | $\lambda_{\text{dom}}$   | 640    | nm      |
| Spectral bandwidth at 50% $I_{\text{rel max}}$<br>Spektrale Bandbreite b. 50% $I_{\text{rel max}}$                 | (typ.) | $\Delta\lambda$          | 25     | nm      |
| Viewing angle at 50 % $I_V$<br>Abstrahlwinkel bei 50 % $I_V$   | (typ.) | $2\phi$                  | 80     | °       |
| Forward voltage <sup>4) page 22</sup><br>Durchlassspannung <sup>4) Seite 22</sup>                                  | (min.) | $V_F$                    | 1.80   | V       |
|  | (typ.) | $V_F$                    | 2.10   | V       |
|  | (max.) | $V_F$                    | 2.60   | V       |
| Reverse voltage<br>Sperrspannung<br>( $I_R = 20\text{ mA}$ )   | (max.) | $V_R$                    | 1.2    | V       |
| Real thermal resistance junction / solder point<br><sup>5) page 22</sup>   | (typ.) | $R_{\text{th JS real}}$  | 9.6    | K/W     |
|  | (max.) | $R_{\text{th JS real}}$  | 10.8   | K/W     |
| Realer Wärmewiderstand Sperrschicht / Löt看<br><sup>5) Seite 22</sup>   |        |                          |        |         |
| "Electrical" thermal resistance junction / solder<br>point <sup>5) page 22</sup>                                   | (typ.) | $R_{\text{th JS el}}$    | 4.8    | K/W     |
|  | (max.) | $R_{\text{th JS el}}$    | 5.4    | K/W     |
| "Elektrischer" Wärmewiderstand Sperrschicht /<br>Löt看 <sup>5) Seite 22</sup><br>(with efficiency $\eta_e = 50\%$ ) |        |                          |        |         |

**Brightness Groups**  
**Helligkeitsgruppen**

| Group<br>Gruppe | Radiant Power <sup>1) page 22</sup><br>Strahlungsleistung <sup>1) Seite 22</sup><br>(min.) $\Phi_E$ [mW] | Radiant Power <sup>1) page 22</sup><br>Strahlungsleistung <sup>1) Seite 22</sup><br>(max.) $\Phi_E$ [mW] |
|-----------------|--|--|
|                 | 1T   | 280  |
| 2T              | 315  | 355  |
| 3T              | 355  | 400  |
| 4T              | 400  | 450  |

Note: The standard shipping format for serial types includes either a lower family group, an upper family group or a grouping of all individual brightness groups of only a few brightness groups. Individual brightness groups cannot be ordered.

Anm.: Die Standardlieferform von Serientypen beinhaltet entweder eine untere Familiengruppe, eine obere Familiengruppe oder eine Sammelgruppe, die aus nur wenigen Helligkeitsgruppen besteht. Einzelne Helligkeitsgruppen sind nicht bestellbar.

**Dominant Wavelength Groups** <sup>3) page 22</sup>  
**Dominant Wellenlängengruppen** <sup>3) Seite 22</sup>

| Group<br>Gruppe | hyper red                      |                                |
|-----------------|--------------------------------|--------------------------------|
|                 | (min.) $\lambda_{dom}$<br>[nm] | (max.) $\lambda_{dom}$<br>[nm] |
| 1               | 646                            | 666                            |

Note: No packing unit / tape ever contains more than one color group for each selection.

Anm.: In einer Verpackungseinheit / Gurt ist immer nur eine Gruppe für jede Farbe enthalten.

**Group Name on Label****Gruppenbezeichnung auf Etikett**

Example: 1T-1

Beispiel: 1T-1

| Brightness<br>Helligkeit | Wavelength<br>Wellenlänge |
|--------------------------|---------------------------|
| 1T                       | 1                         |

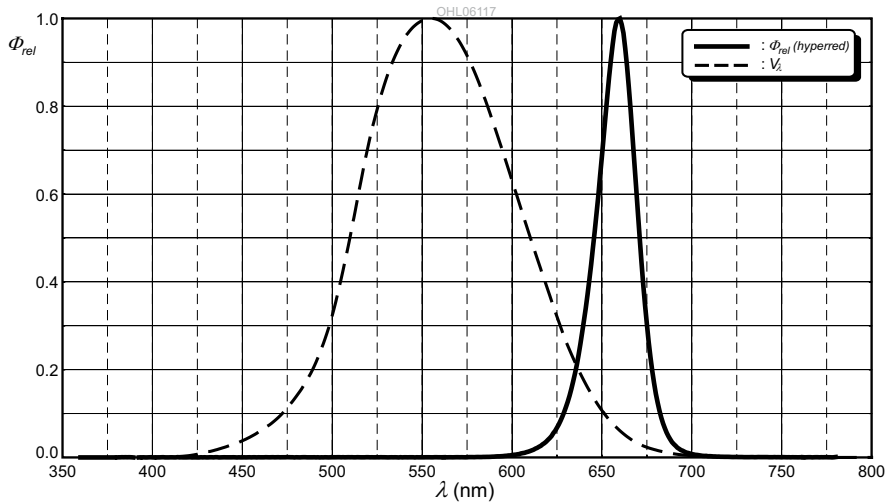
*Note:* No packing unit / tape ever contains more than one group for each selection.

*Anm.:* In einer Verpackungseinheit / Gurt ist immer nur eine Gruppe für jede Selektion enthalten.

Relative Spectral Emission -  $V(\lambda) = \text{Standard eye response curve}$  <sup>6) page 22</sup>

Relative spektrale Emission -  $V(\lambda) = \text{spektrale Augenempfindlichkeit}$  <sup>6) Seite 22</sup>

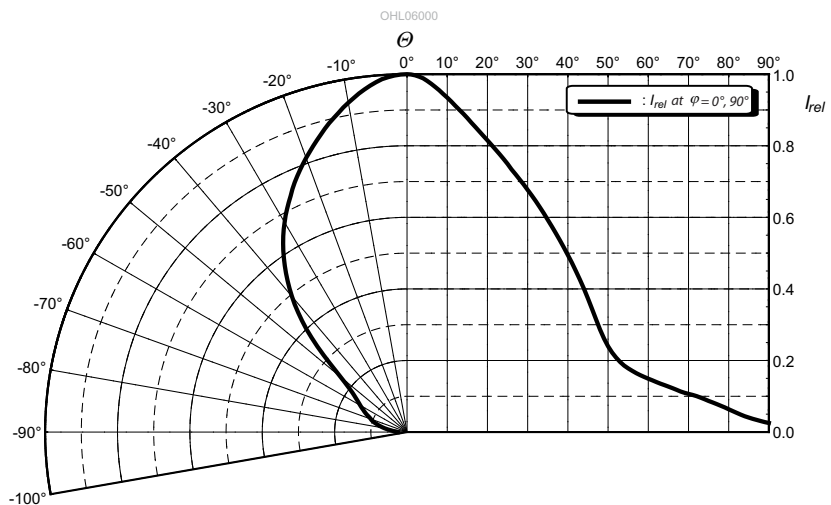
$\Phi_{\text{rel}} = f(\lambda)$ ;  $T_S = 25^\circ\text{C}$ ;  $I_F = 350\text{ mA}$



Radiation Characteristics <sup>6) page 22</sup>

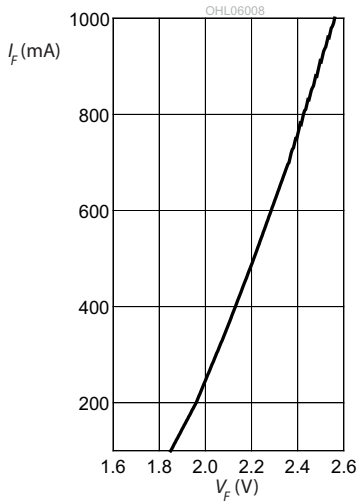
Abstrahlcharakteristik <sup>6) Seite 22</sup>

$I_{\text{rel}} = f(\varphi)$ ;  $T_S = 25^\circ\text{C}$

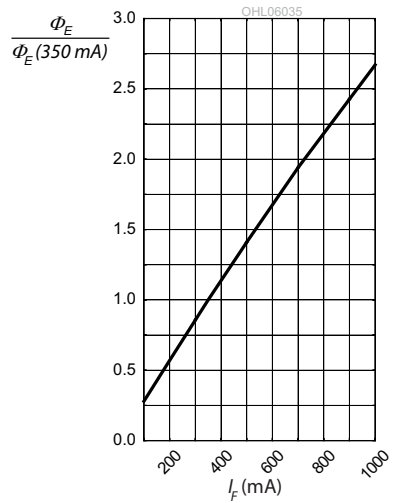


**Forward Current** <sup>6) page 22</sup>**Durchlassstrom** <sup>6) Seite 22</sup>

$$I_F = f(V_F); T_S = 25\text{ }^\circ\text{C}$$

**Relative Radiant Power** <sup>6) page 22 , 7) page 22</sup>**Relative Strahlungsleistung** <sup>6) Seite 22 , 7) Seite 22</sup>

$$\Phi_E / \Phi_E(350\text{ mA}) = f(I_F); T_S = 25\text{ }^\circ\text{C}$$

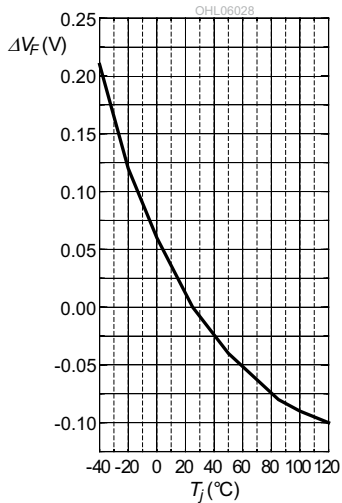




**Relative Forward Voltage** <sup>6) page 22</sup>

**Relative Vorwärtsspannung** <sup>6) Seite 22</sup>

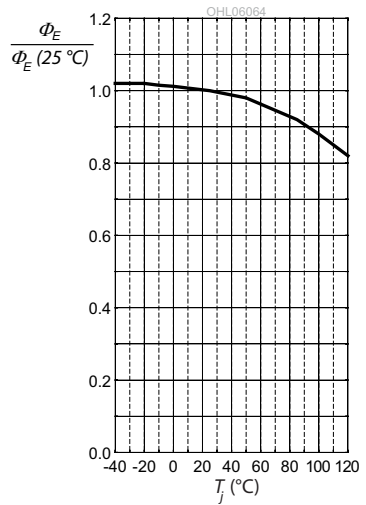
$$\Delta V_F = V_F - V_F(25^\circ\text{C}) = f(T_j); I_F = 350 \text{ mA}$$



**Relative Radiant Power** <sup>6) page 22</sup>

**Relative Strahlungsleistung** <sup>6) Seite 22</sup>

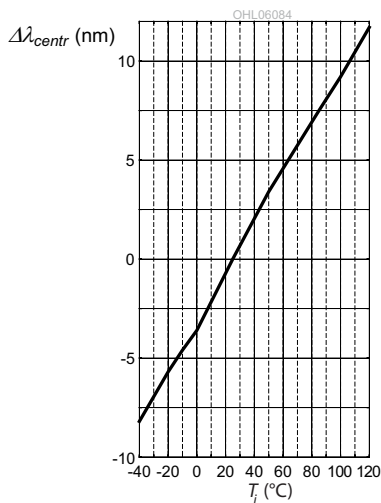
$$\Phi_E / \Phi_E(25^\circ\text{C}) = f(T_j); I_F = 350 \text{ mA}$$



**Dominant Wavelength** <sup>6) page 22</sup>

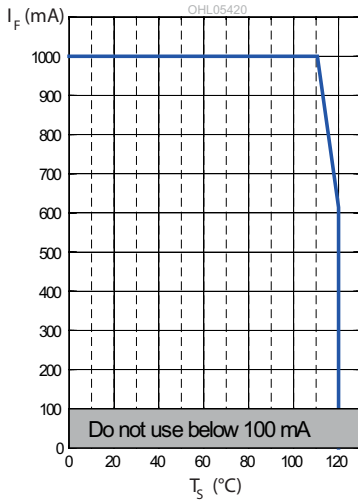
**Dominante Wellenlänge** <sup>6) Seite 22</sup>

$$\lambda_{\text{dom}} = f(T_j); I_F = 350 \text{ mA}$$



**Max. Permissible Forward Current**  
**Max. zulässiger Durchlassstrom**

$I_F = f(T)$



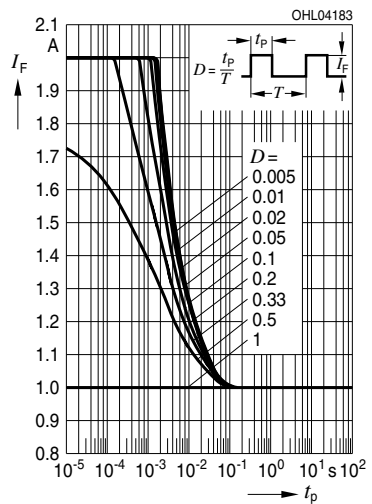
**Permissible Pulse Handling Capability**  
**Zulässige Impulsbelastbarkeit  $I_F = f(t_p)$**

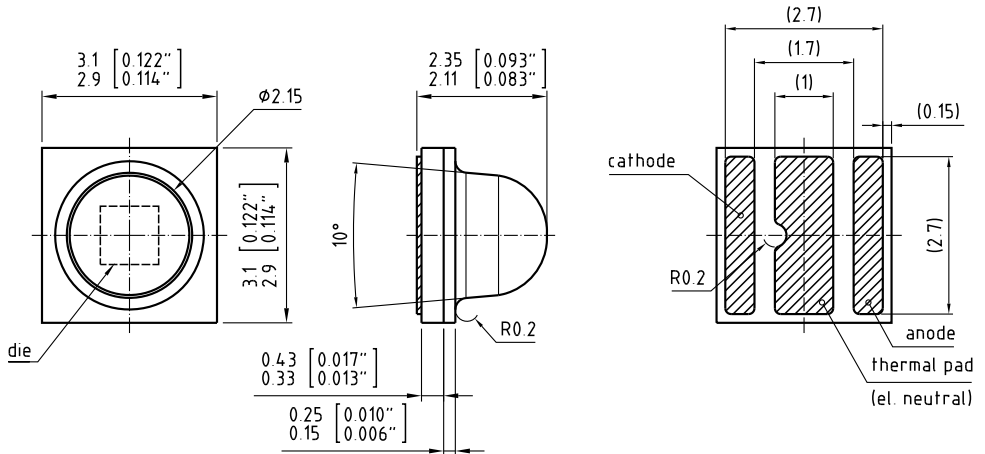
D: Duty cycle,  $T_s = 25^\circ\text{C}$



**Permissible Pulse Handling Capability**  
**Zulässige Impulsbelastbarkeit  $I_F = f(t_p)$**

D: Duty cycle,  $T_s = 85^\circ\text{C}$



Package Outline <sup>B)</sup> page 22Maßzeichnung <sup>B)</sup> Seite 22

C63062-A4054-A1.-10

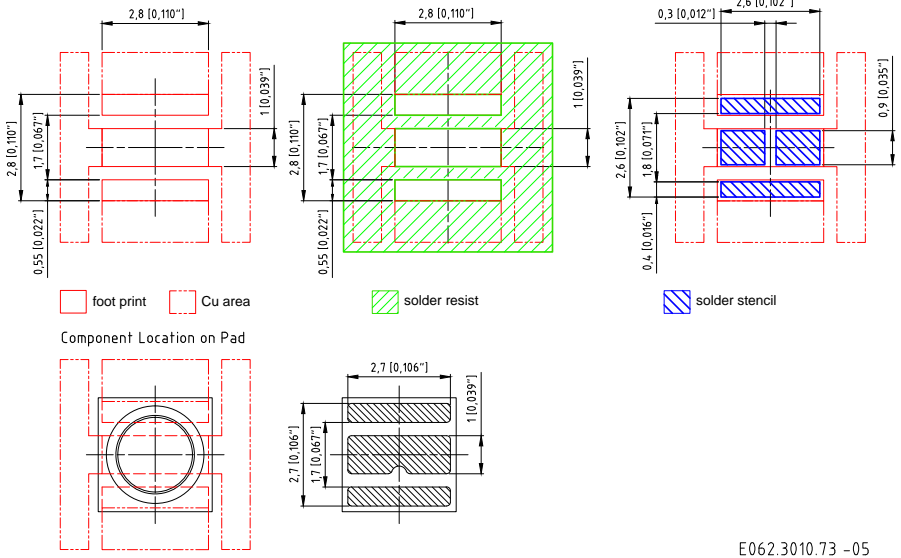
|                              |   |
|------------------------------|---|
| <b>Approximate Weight:</b>   | 25 mg   |
| <b>Gewicht:</b>              | 25 mg   |
| <b>Mark:</b>                 | Cathode   |
| <b>Markierung:</b>           | Kathode   |
| <b>ESD information:</b>      | LED is protected by ESD device which is connected in parallel to LED-Chip.  |
| <b>ESD Information:</b>      | Die LED enthält ein ESD-Bauteil, das parallel zum Chip geschaltet ist.  |
| <b>Corrosion robustness:</b> | Test conditions: 40 °C / 90 % rh / 15 ppm H <sub>2</sub> S / 336 h<br>= Stricter than IEC 60068-2-43 (H <sub>2</sub> S) [25°C / 75 % rh / 10 ppm H <sub>2</sub> S / 21 days]<br>= Regarding relevant gas (H <sub>2</sub> S) stricter than EN 60068-2-60 (method 4) [25 °C / 75 % rh / 200 ppb SO <sub>2</sub> , 200 ppb NO <sub>2</sub> , 10 ppb Cl <sub>2</sub> / 21 days] |

**Korrosionsfestigkeit:**

Test Kondition: 40°C / 90 % rh / 15 ppm H<sub>2</sub>S / 336 h  
= Besser als IEC 60068-2-43 (H<sub>2</sub>S) [25°C / 75 % rh /  
10 ppm H<sub>2</sub>S / 21 Tage]  
= Bezogen auf das Gas (H<sub>2</sub>S) besser als EN  
60068-2-60 (method 4) [25°C / 75 % rh / 200ppb  
SO<sub>2</sub>, 200ppb NO<sub>2</sub>, 10ppb Cl<sub>2</sub> / 21 Tage]

Recommended Solder Pad <sup>8)</sup> page 22  
 Empfohlenes Lötpadding <sup>8)</sup> Seite 22

Reflow soldering  
 Reflow-Löten



E062.3010.73 -05

**Note:**

For superior solder joint connectivity results we recommend soldering under standard nitrogen atmosphere. For further information please refer to our Application Note "Handling and Processing Details for Ceramic LEDs".

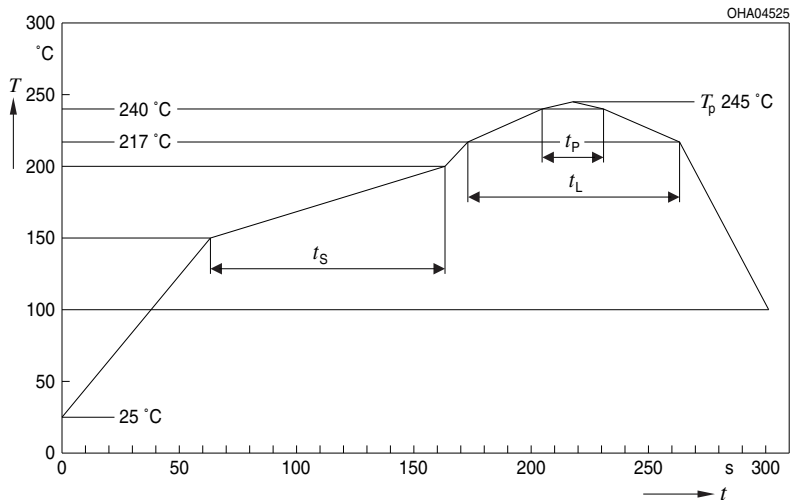
**Anm.:**

Um eine verbesserte Lötstellenkontaktierung zu erreichen, empfehlen wir, unter Standard-Stickstoffatmosphäre zu löten. Weitere Informationen finden Sie in der Applikationsschrift „Handling and Processing Details for Ceramic LEDs“.

## Reflow Soldering Profile

### Reflow-Lötprofil

Preconditioning: JEDEC Level 2 acc. to JEDEC J-STD-020D.01



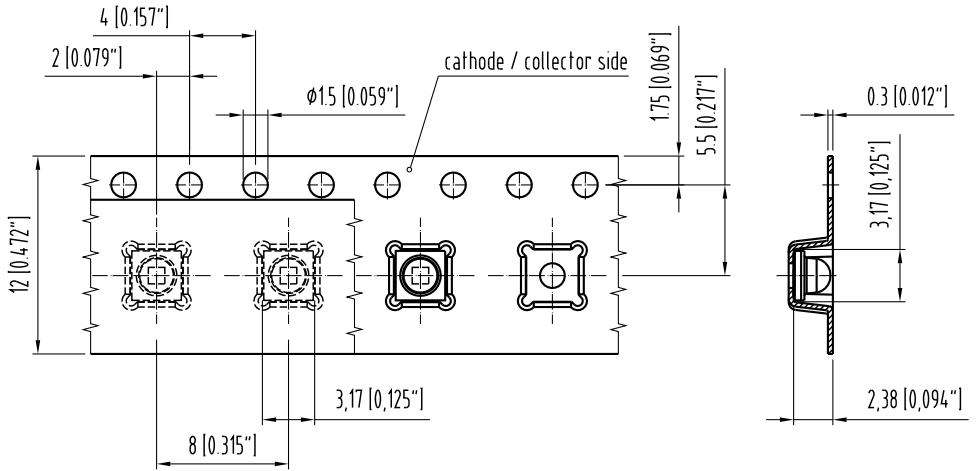
OHA04612

| Profile Feature<br>Profil-Charakteristik                          | Symbol<br>Symbol | Pb-Free (SnAgCu) Assembly |                |         | Unit<br>Einheit |
|---|------------------|---------------------------|----------------|---------|-----------------|
|   |                  | Minimum                   | Recommendation | Maximum |                 |
| Ramp-up rate to preheat*)<br>25 °C to 150 °C                      |                  |                           | 2              | 3       | K/s             |
| Time $t_S$<br>$T_{Smin}$ to $T_{Smax}$                            | $t_S$            | 60                        | 100            | 120     | s               |
| Ramp-up rate to peak*)<br>$T_{Smax}$ to $T_P$                     |                  |                           | 2              | 3       | K/s             |
| Liquidus temperature  | $T_L$            | 217                       |                |         | °C              |
| Time above liquidus temperature                                   | $t_L$            |                           | 80             | 100     | s               |
| Peak temperature  | $T_P$            |                           | 245            | 260     | °C              |
| Time within 5 °C of the specified peak<br>temperature $T_P - 5$ K | $t_p$            | 10                        | 20             | 30      | s               |
| Ramp-down rate*<br>$T_P$ to 100 °C                                |                  |                           | 3              | 6       | K/s             |
| Time<br>25 °C to $T_P$  |                  |                           |                | 480     | s               |

All temperatures refer to the center of the package, measured on the top of the component

\* slope calculation  $DT/Dt$ :  $Dt$  max. 5 s; fulfillment for the whole T-range

Method of Taping <sup>8)</sup> page 22  
Gurtung <sup>8)</sup> Seite 22



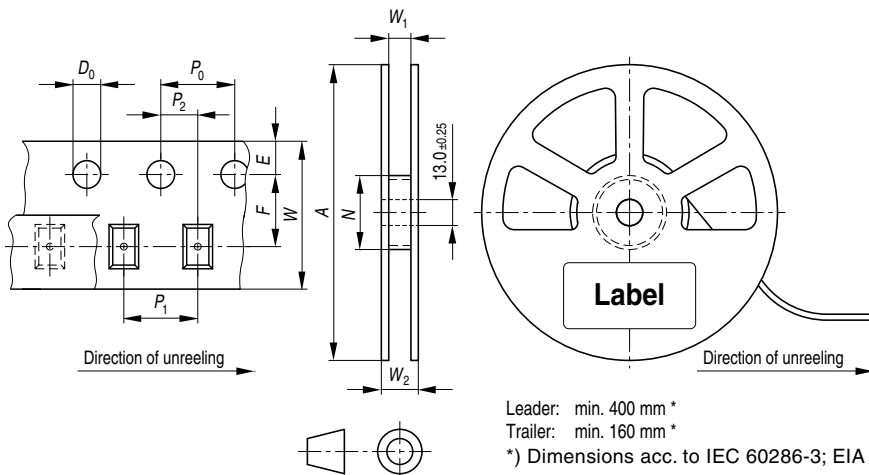
C63062-A4054-B6-06



### Tape and Reel

#### Gurtverpackung

12 mm tape with 600 pcs. on  $\varnothing$  180 mm reel



Tape dimensions in mm (inch)

| W            | P <sub>0</sub>             | P <sub>1</sub>   | P <sub>2</sub>              | D <sub>0</sub>               | E                             | F                             |
|--------------|----------------------------|--|-----------------------------|------------------------------|-------------------------------|-------------------------------|
| 12 +0.3/-0.1 | 4 ± 0.1<br>(0.157 ± 0.004) | 4 ± 0.1<br>(0.157 ± 0.004)<br>or<br>8 ± 0.1<br>(0.315 ± 0.004) | 2 ± 0.05<br>(0.079 ± 0.002) | 1.5 ± 0.1<br>(0.059 ± 0.004) | 1.75 ± 0.1<br>(0.069 ± 0.004) | 5.5 ± 0.05<br>(0.217 ± 0.002) |

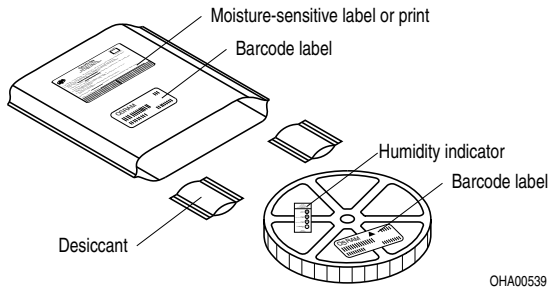
Reel dimensions in mm (inch)

| A       | W          | N <sub>min</sub> | W <sub>1</sub>           | W <sub>2max</sub> |
|---------|------------|------------------|--------------------------|-------------------|
| 180 (7) | 12 (0.472) | 60 (2.362)       | 12.4 + 2 (0.488 + 0.079) | 18.4 (0.724)      |

## Barcode-Product-Label (BPL) Barcode-Produkt-Etikett (BPL)



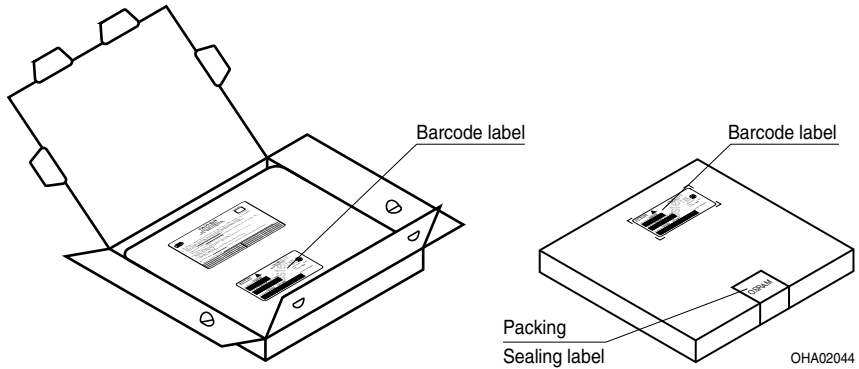
## Dry Packing Process and Materials Trockenverpackung und Materialien



Note: Moisture-sensitive product is packed in a dry bag containing desiccant and a humidity card. Regarding dry pack you will find further information in the internet and in the Short Form Catalog in chapter "Tape and Reel" under the topic "Dry Pack". Here you will also find the normative references like JEDEC.

Anm.: Feuchteempfindliche Produkte sind verpackt in einem Trockenbeutel zusammen mit einem Trockenmittel und einer Feuchteindikatorkarte. Bezüglich Trockenverpackung finden Sie weitere Hinweise im Internet und in unserem Short Form Catalog im Kapitel "Gurtung und Verpackung" unter dem Punkt "Trockenverpackung". Hier sind Normenbezüge, unter anderem ein Auszug der JEDEC-Norm, enthalten.

## Transportation Packing and Materials Kartonverpackung und Materialien



Dimensions of transportation box in mm (inch):

| Width / Breite           | Length / Länge           | Height / Höhe          |
|--------------------------|--------------------------|------------------------|
| 195 ± 5 (7.677 ± 0.1968) | 195 ± 5 (7.677 ± 0.1968) | 30 ± 5 (1.181 ± 0.196) |

## Notes

The evaluation of eye safety occurs according to the standard IEC 62471:2008 ("photobiological safety of lamps and lamp systems"). Within the risk grouping system of this CIE standard, the LED specified in this data sheet fall into the class Exempt group (exposure time 10000 s). Under real circumstances (for exposure time, eye pupils, observation distance), it is assumed that no endangerment to the eye exists from these devices. As a matter of principle, however, it should be mentioned that intense light sources have a high secondary exposure potential due to their blinding effect. As is also true when viewing other bright light sources (e.g. headlights), temporary reduction in visual acuity and afterimages can occur, leading to irritation, annoyance, visual impairment, and even accidents, depending on the situation.

Subcomponents of this LED are goldplated. In spite of the improved corrosion stability of this subcomponents, it can be affected by environments that contain very high concentrations of aggressive substances. Therefore, we recommend avoiding aggressive atmospheres during storage, production and use.

## Hinweise

Die Bewertung der Augensicherheit erfolgt nach dem Standard IEC 62471:2008 ("photobiological safety of lamps and lamp systems"). Im Risikogruppensystem dieser CIE- Norm erfüllen die in diesem Datenblatt angegebenen LEDs folgende Gruppenanforderung - Exempt group (Expositions-dauer 10000 s). Unter realen Umständen (für Expositions-dauer, Augen-pupille, Betrachtungs-abstand) geht damit von diesen Bauelementen keinerlei Augengefährdung aus. Grundsätzlich sollte jedoch erwähnt werden, dass intensive Lichtquellen durch ihre Blendwirkung ein hohes sekundäres Gefahrenpotenzial besitzen. Nach einem Blick in eine helle Lichtquelle (z.B. Autoscheinwerfer), kann ein temporär eingeschränktes Sehvermögen oder auch Nachbilder zu Irritationen, Belästigungen, Beeinträchtigungen oder sogar Unfällen führen.

Einzelkomponenten dieser LED sind goldbeschichtet. Trotz der dadurch vorhandenen verbesserten Korrosionsstabilität können Einzelkomponenten durch sehr hohe Konzentration aggressiver Substanzen angegriffen werden. Aus diesem Grund wird empfohlen, aggressive Umgebungen während der Lagerung, Produktion und im Betrieb zu vermeiden.

## Disclaimer

### Attention please!

The information describes the type of component and shall not be considered as assured characteristics.

Terms of delivery and rights to change design reserved.

Due to technical requirements components may contain dangerous substances.

For information on the types in question please contact our Sales Organization.

If printed or downloaded, please find the latest version in the Internet.

### Packing

Please use the recycling operators known to you. We can also help you – get in touch with your nearest sales office.

By agreement we will take packing material back, if it is sorted. You must bear the costs of transport. For packing material that is returned to us unsorted or which we are not obliged to accept, we shall have to invoice you for any costs incurred.

### Components used in life-support devices or systems must be expressly authorized for such purpose!

Critical components\* may only be used in life-support devices\*\* or systems with the express written approval of OSRAM OS.

\*) A critical component is a component used in a life-support device or system whose failure can reasonably be expected to cause the failure of that life-support device or system, or to affect its safety or the effectiveness of that device or system.

\*\*) Life support devices or systems are intended (a) to be implanted in the human body, or (b) to support and/or maintain and sustain human life. If they fail, it is reasonable to assume that the health and the life of the user may be endangered.

## Disclaimer

### Bitte beachten!

Lieferbedingungen und Änderungen im Design vorbehalten. Aufgrund technischer Anforderungen können die Bauteile Gefahrstoffe enthalten. Für weitere Informationen zu gewünschten Bauteilen, wenden Sie sich bitte an unseren Vertrieb. Falls Sie dieses Datenblatt ausgedruckt oder heruntergeladen haben, finden Sie die aktuellste Version im Internet.

### Verpackung

Benutzen Sie bitte die Ihnen bekannten Recyclingwege. Wenn diese nicht bekannt sein sollten, wenden Sie sich bitte an das nächstgelegene Vertriebsbüro. Wir nehmen das Verpackungsmaterial zurück, falls dies vereinbart wurde und das Material sortiert ist. Sie tragen die Transportkosten. Für Verpackungsmaterial, das unsortiert an uns zurückgeschickt wird oder das wir nicht annehmen müssen, stellen wir Ihnen die anfallenden Kosten in Rechnung.

### Bauteile, die in lebenserhaltenden Apparaten und Systemen eingesetzt werden, müssen für diese Zwecke ausdrücklich zugelassen sein!

Kritische Bauteile\* dürfen in lebenserhaltenden Apparaten und Systemen\*\* nur dann eingesetzt werden, wenn ein schriftliches Einverständnis von OSRAM OS vorliegt.

\*) Ein kritisches Bauteil ist ein Bauteil, das in lebenserhaltenden Apparaten oder Systemen eingesetzt wird und dessen Defekt voraussichtlich zu einer Fehlfunktion dieses lebenserhaltenden Apparates oder Systems führen wird oder die Sicherheit oder Effektivität dieses Apparates oder Systems beeinträchtigt.

\*\*) Lebenserhaltende Apparate oder Systeme sind für (a) die Implantierung in den menschlichen Körper oder (b) für die Lebenserhaltung bestimmt. Falls Sie versagen, kann davon ausgegangen werden, dass die Gesundheit und das Leben des Patienten in Gefahr ist.

## Glossary

- 1) **Brightness:** Brightness values are measured during a current pulse of typically 25 ms, with an internal reproducibility of  $\pm 8\%$  and an expanded uncertainty of  $\pm 11\%$  (acc. to GUM with a coverage factor of  $k = 3$ ).
- 2) **Reverse Operation:** A minimum of 10 hours of reverse operation is permissible in total.
- 3) **Wavelength:** The wavelength is measured at a current pulse of typically 25 ms, with an internal reproducibility of  $\pm 0.5\text{ nm}$  and an expanded uncertainty of  $\pm 1\text{ nm}$  (acc. to GUM with a coverage factor of  $k = 3$ ).
- 4) **Forward Voltage:** The forward voltage is measured during a current pulse of typically 8 ms, with an internal reproducibility of  $\pm 0.05\text{ V}$  and an expanded uncertainty of  $\pm 0.1\text{ V}$  (acc. to GUM with a coverage factor of  $k = 3$ ).
- 5) **Thermal Resistance:**  $R_{th\ max}$  is based on statistic values ( $6\sigma$ ).
- 6) **Typical Values:** Due to the special conditions of the manufacturing processes of LED, the typical data or calculated correlations of technical parameters can only reflect statistical figures. These do not necessarily correspond to the actual parameters of each single product, which could differ from the typical data and calculated correlations or the typical characteristic line. If requested, e.g. because of technical improvements, these typ. data will be changed without any further notice.
- 7) **Relative Brightness Curve:** In the range where the line of the graph is broken, you must expect higher brightness differences between single LEDs within one packing unit.
- 8) **Tolerance of Measure:** Dimensions are specified as follows: mm (inch).

## Glossar

- 1) **Helligkeit:** Helligkeitswerte werden während eines Strompulses einer typischen Dauer von 25 ms, mit einer internen Reproduzierbarkeit von  $\pm 8\%$  und einer erweiterten Messunsicherheit von  $\pm 11\%$  gemessen (gemäß GUM mit Erweiterungsfaktor  $k = 3$ ).
- 2) **Betrieb in Sperrrichtung:** Eine Gesamtbetriebszeit von wenigstens 10 Stunden in Sperrrichtung ist gewährleistet.
- 3) **Wellenlänge:** Die Wellenlänge wird während eines Strompulses einer typischen Dauer von 25 ms, mit einer internen Reproduzierbarkeit von  $\pm 0,5\text{ nm}$  und einer erweiterten Messunsicherheit von  $\pm 1\text{ nm}$  gemessen (gemäß GUM mit Erweiterungsfaktor  $k = 3$ ).
- 4) **Durchlassspannung:** Vorwärtsspannungen werden während eines Strompulses einer typischen Dauer von 8 ms, mit einer internen Reproduzierbarkeit von  $\pm 0,05\text{ V}$  und einer erweiterten Messunsicherheit von  $\pm 0,1\text{ V}$  gemessen (gemäß GUM mit Erweiterungsfaktor  $k = 3$ ).
- 5) **Wärmewiderstand:**  $R_{th\ max}$  basiert auf statistischen Werten ( $6\sigma$ ).
- 6) **Typische Werte:** Wegen der besonderen Prozessbedingungen bei der Herstellung von LED können typische oder abgeleitete technische Parameter nur aufgrund statistischer Werte wiedergegeben werden. Diese stimmen nicht notwendigerweise mit den Werten jedes einzelnen Produktes überein, dessen Werte sich von typischen und abgeleiteten Werten oder typischen Kennlinien unterscheiden können. Falls erforderlich, z.B. aufgrund technischer Verbesserungen, werden diese typischen Werte ohne weitere Ankündigung geändert.
- 7) **Relative Helligkeitskurve:** Im gestrichelten Bereich der Kennlinien muss mit erhöhten Helligkeitsunterschieden zwischen Leuchtdioden innerhalb einer Verpackungseinheit gerechnet werden.
- 8) **Maßtoleranz:** Maße werden wie folgt angegeben: mm (inch).

Published by OSRAM Opto Semiconductors GmbH  
Leibnizstraße 4, D-93055 Regensburg  
www.osram-os.com © All Rights Reserved.

EU RoHS and China RoHS compliant product



此产品符合欧盟 RoHS 指令的要求；  
按照中国的相关法规和标准，不含有毒有害物质或元素。