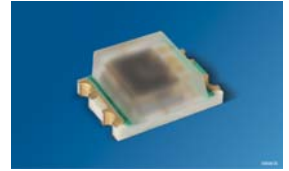


High Accuracy Ambient Light Sensor

Hochgenauer Umgebungslichtsensor

Version 1.1

SFH 5711



Features:

- Opto hybrid with logarithmic current output
- Perfect match to Human Eye Sensitivity (V_{λ})
- Low temperature coefficient of spectral sensitivity
- High accuracy over wide illumination range
- Automotive qualified

Applications

- Automotive applications
- Sunlight sensor / head lamp control
- Control of display backlighting
- Mobile devices

Besondere Merkmale:

- Optohybrid mit logarithmischem Stromausgang
- Perfekt an die Augenempfindlichkeit (V_{λ}) angepasst
- Niedriger Temperaturkoeffizient der Fotoempfindlichkeit
- Hohe Genauigkeit über weiten Beleuchtungsstärkebereich
- Automotive Freigabe

Anwendungen

- Anwendungen im Automobilbereich
- Sonnenlichtsensor / Fahrlichtkontrolle
- Steuerung von Displayhinterleuchtung
- Mobile Geräte

Ordering Information

Bestellinformation

Type:	Output current	Ordering Code
Typ:	Ausgangsstrom	Bestellnummer
	$E_v = 1000 \text{ lx (white LED LW 541C)}$	
	$I_{\text{OUT}} [\mu\text{A}]$	
SFH 5711-1/2	25 - 30	on request
SFH 5711-2/3	27 - 32	Q65110A4513
SFH 5711-3/4	29 - 34	on request

Note: Only one bin within one packing unit, see characteristics.

Anm.: Nur eine Gruppe innerhalb einer Verpackungseinheit, siehe Kenndaten.

Maximum Ratings ($T_A = 25\text{ °C}$)**Grenzwerte**

Parameter Bezeichnung	Symbol Symbol	Values Werte	Unit Einheit
Operating and storage temperature range ^{1) page 12} Betriebs- und Lagertemperatur ^{1) Seite 12}	$T_{op}; T_{stg}$	-40 ... 100	°C
Supply voltage Betriebsspannung	V_{CC}	6	V
Output voltage Ausgangsspannung	V_{OUT}	$< V_{CC}$	V
Electrostatic discharge Elektrostatische Entladung (Human Body Model acc. to EOS/ESD-5.1-1993)	V_{ESD}	2000	V

Operating Conditions**Betriebsbedingungen**

Parameter Bezeichnung	Symbol Symbol	Values Werte			Unit Einheit
		min	typ	max	
Supply voltage Betriebsspannung	V_{CC}	2.3		5.5	V
Illuminance Beleuchtungsstärke ($T_A = -30\text{ °C} \dots 70\text{ °C}$)	E_V		3 ... 80 k		lx
Illuminance Beleuchtungsstärke ($T_A = -40\text{ °C} \dots 100\text{ °C}$)	E_V		10... 80 k		lx

Characteristics ($T_A = 25\text{ °C}$)

Kennwerte

Parameter Bezeichnung		Symbol Symbol	Values Werte	Unit Einheit
Current consumption Stromaufnahme ($E_V = 0, V_{CC} = 2.5\text{ V}$)	(typ) (max)	I_{CC} I_{CC}	0.41 0.5	mA mA
Current consumption Stromaufnahme ($E_V = 0, V_{CC} = 5\text{ V}$)	(typ)	I_{CC}	0.42	mA
Current consumption Stromaufnahme ($E_V = 1000\text{ lx}, V_{CC} = 2.5\text{ V}$)	(typ) (max)	I_{CC} I_{CC}	0.46 0.55	mA mA
Current consumption Stromaufnahme ($E_V = 1000\text{ lx}, V_{CC} = 5\text{ V}$)	(typ)	I_{CC}	0.47	mA
Wavelength of max. sensitivity Wellenlänge der max. Fotoempfindlichkeit	(min) (typ) (max)	$\lambda_{S\text{ max}}$ $\lambda_{S\text{ max}}$ $\lambda_{S\text{ max}}$	540 555 570	nm nm nm
Spectral range of sensitivity Spektraler Bereich der Fotoempfindlichkeit	(min) (max)	$\lambda_{10\%}$ $\lambda_{10\%}$	475 650	nm nm
Dimensions of radiant sensitive area Abmessungen der bestrahlungsempfindlichen Fläche	(typ)	L x W	0.4 x 0.4	mm x mm
Output capacitance Ausgangskapazität	(typ)	C_{OUT}	3	pF
Transfer function Transferfunktion (Fig.: Circuitry)	(min) (typ) (max)	G G G	9.5 10 10.5	$\mu\text{A} / \text{dec}$ $\mu\text{A} / \text{dec}$ $\mu\text{A} / \text{dec}$
Deviation of output characteristics from logarithmic function Abweichung der Ausgangskennlinie von der Logarithmierungsfunktion (Fig.: Circuitry)	(min) (max)	L L	-3 3	% %
Output voltage Ausgangsspannung	(typ)	$V_{OUT\text{ high}}$	$V_{CC} - 0.5$	V

Parameter Bezeichnung	Symbol Symbol	Values Werte	Unit Einheit
Rise time Anstiegszeit ($R_L = 25 \text{ k}\Omega$, $C = 1 \text{ nF}$, Fig.: Definition of Response Time, $E_V = 100 \rightarrow 1000 \text{ lx}$)	(typ) t_r	30	μs
Fall time Abfallzeit ($R_L = 25 \text{ k}\Omega$, $C = 1 \text{ nF}$, Fig.: Definition of Response Time, $E_V = 1000 \rightarrow 100 \text{ lx}$)	(typ) t_f	100	μs
Power on time Einschaltzeit ($E_V = 1000 \text{ lx}$, $V_{CC} = 0 \text{ V} \rightarrow V_{CC}$)	(typ) (max) t_{ON} t_{ON}	0.1 1.2	ms ms
Output accuracy over temperature range Ausgangsgenauigkeit über Temperaturbereich ($E_V = 1000 \text{ lx}$, $T_A = -40 \text{ }^\circ\text{C} \dots 10 \text{ }^\circ\text{C}$)	(min) (typ) (max)	-2 ± 1 2	
Output accuracy over temperature range Ausgangsgenauigkeit über Temperaturbereich ($E_V = 1000 \text{ lx}$, $T_A = -30 \text{ }^\circ\text{C} \dots 70 \text{ }^\circ\text{C}$)	(min) (typ) (max)	-1.5 ± 0.6 1.5	
Output accuracy over temperature range Ausgangsgenauigkeit über Temperaturbereich ($E_V = 1000 \text{ lx}$, $T_A = 0 \text{ }^\circ\text{C} \dots 50 \text{ }^\circ\text{C}$)	(min) (typ) (max)	-0.7 ± 0.2 0.7	
Output dark current Ausgangsdunkelstrom ($E_V = 0 \text{ lx}$)	(typ) (max) I_{OUT_dark} I_{OUT_dark}	0.1 100	nA nA

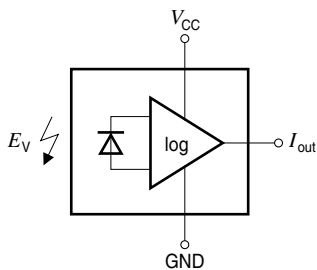
Grouping ($T_A = 25\text{ °C}$)
 Gruppierung

Group Gruppe	Output current Ausgangsstrom $E_V = 1000\text{ lx (white LED LW 541C)}$ I_{OUT}
SFH 5711-1	25 ... 28
SFH 5711-2	27 ... 30
SFH 5711-3	29 ... 32
SFH 5711-4	31 ... 34

Note: $3\text{ }\mu\text{A}$ bin width is equivalent to a spread of 1:2 of the irradiance.

Anm.: $3\text{ }\mu\text{A}$ Gruppenbreite entspricht einem Verhältnis von 1:2 in der Bestrahlungsstärke.

Circuitry
 Ersatzschaltbild

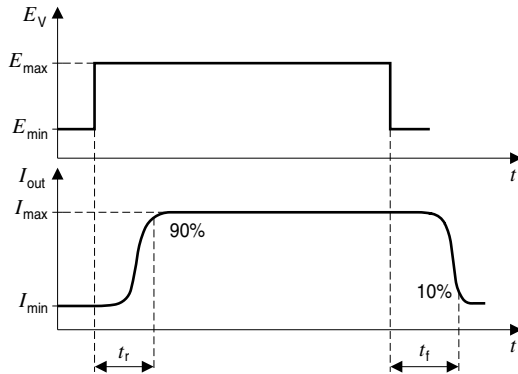


$$I_{out} = S \times \log(E_V/E_0)$$

with $E_0 = 1\text{ lx}$ / Sensitivity $S = 10\text{ }\mu\text{A}$

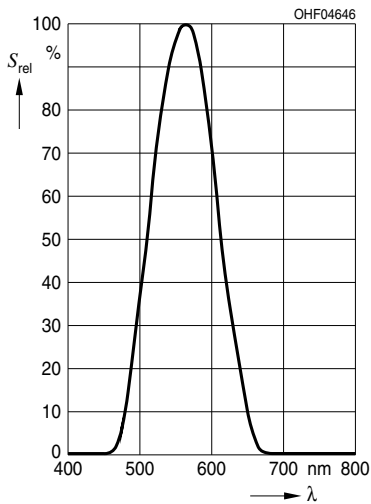
OHF03997

Switching Time Definitions
Schaltzeitdefinitionen

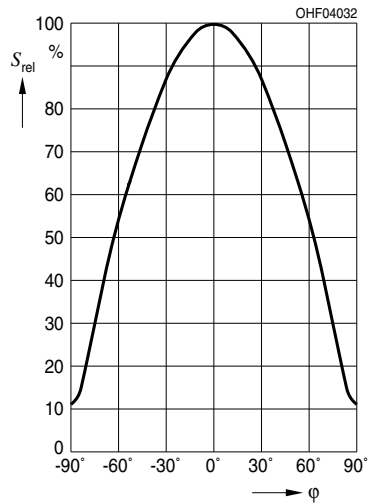


OHF04030

Relative Spectral Sensitivity
Relative spektrale Empfindlichkeit
Photodiode $S_{rel} = f(\lambda)$

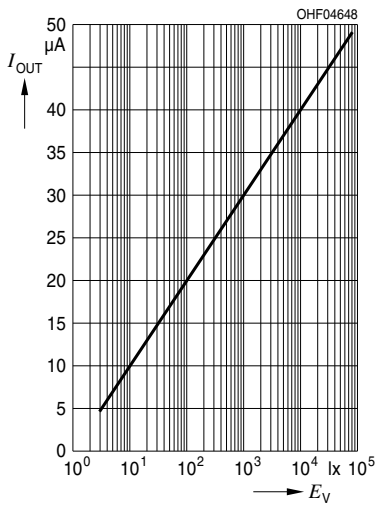


Directional Characteristics
Winkeldiagramm
Photodiode $S_{rel} = f(\varphi)$



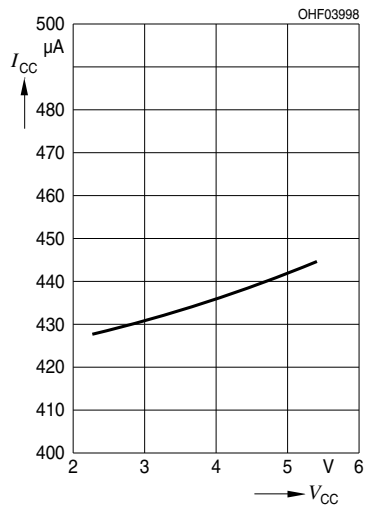
**Output Current
Ausgangsstrom**

$I_{OUT} = f(E_V)$



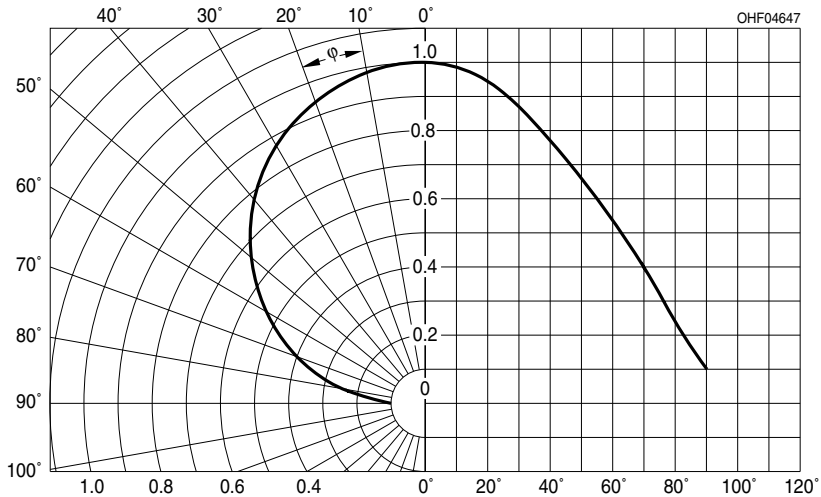
**Current Consumption
Stromaufnahme**

$I_{CC} = f(V_{CC})$

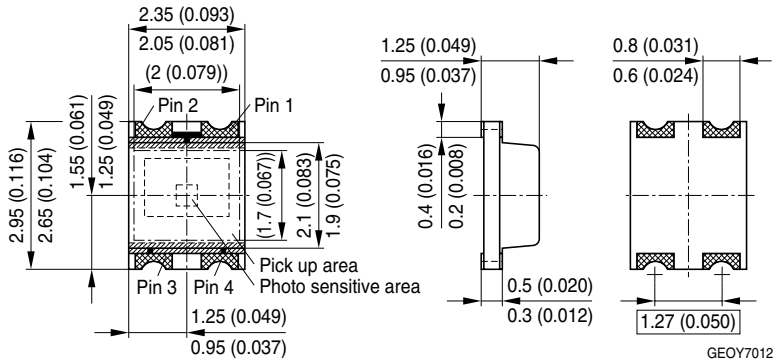


**Directional Characteristics (Horizontal)
Winkeldiagramm (Horizontal)**

Photodiode $S_{rel} = f(\varphi)$



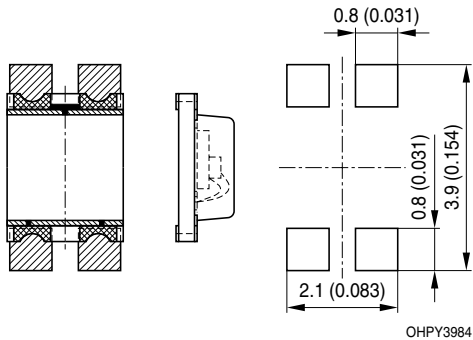
Package Outline
Maßzeichnung



Dimensions in mm (inch). / Maße in mm (inch).

Pinning
Anschlussbelegung

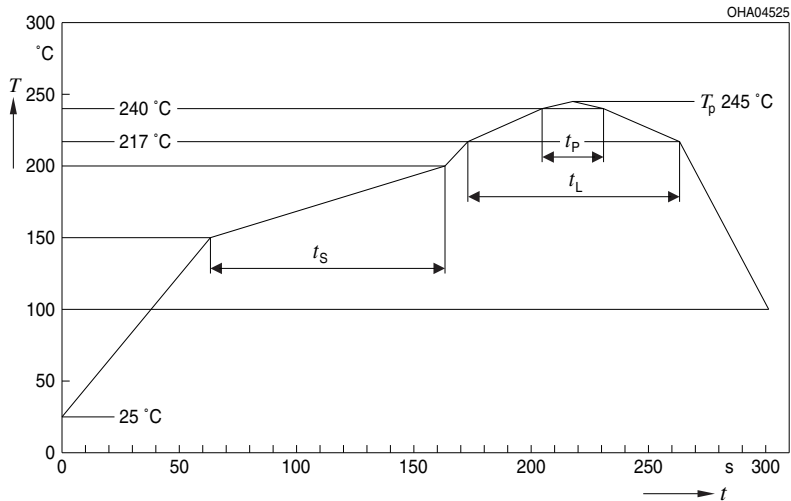
Pin Anschluss	Description Beschreibung
1	GND
2	GND
3	V_{CC}
4	I_{OUT}

Recommended Solder Pad
Empfohlenes Lötpadding


Preconditioning: JEDEC Level 3 or 4 acc. to JEDEC J-STD-020D.01

Vorbehandlung: JEDEC Level 3 oder 4 gemäß JEDEC J-STD-020D.01

Reflow Soldering Profile Reflow-Lötprofil



OHA04612

Profile Feature Profil-Charakteristik	Symbol Symbol	Pb-Free (SnAgCu) Assembly			Unit Einheit
		Minimum	Recommendation	Maximum	
Ramp-up rate to preheat*) 25 °C to 150 °C			2	3	K/s
Time t_S T_{Smin} to T_{Smax}	t_S	60	100	120	s
Ramp-up rate to peak*) T_{Smax} to T_P			2	3	K/s
Liquidus temperature	T_L	217			°C
Time above liquidus temperature	t_L		80	100	s
Peak temperature	T_P		245	260	°C
Time within 5 °C of the specified peak temperature $T_P - 5$ K	t_P	10	20	30	s
Ramp-down rate* T_P to 100 °C			3	6	K/s
Time 25 °C to T_P				480	s

All temperatures refer to the center of the package, measured on the top of the component

* slope calculation DT/Dt : Dt max. 5 s; fulfillment for the whole T-range

Disclaimer

Attention please!

The information describes the type of component and shall not be considered as assured characteristics.

Terms of delivery and rights to change design reserved.

Due to technical requirements components may contain dangerous substances.

For information on the types in question please contact our Sales Organization.

If printed or downloaded, please find the latest version in the Internet.

Packing

Please use the recycling operators known to you. We can also help you – get in touch with your nearest sales office.

By agreement we will take packing material back, if it is sorted. You must bear the costs of transport. For packing material that is returned to us unsorted or which we are not obliged to accept, we shall have to invoice you for any costs incurred.

Components used in life-support devices or systems must be expressly authorized for such purpose!

Critical components* may only be used in life-support devices** or systems with the express written approval of OSRAM OS.

*) A critical component is a component used in a life-support device or system whose failure can reasonably be expected to cause the failure of that life-support device or system, or to affect its safety or the effectiveness of that device or system.

**) Life support devices or systems are intended (a) to be implanted in the human body, or (b) to support and/or maintain and sustain human life. If they fail, it is reasonable to assume that the health and the life of the user may be endangered.

Disclaimer

Bitte beachten!

Lieferbedingungen und Änderungen im Design vorbehalten. Aufgrund technischer Anforderungen können die Bauteile Gefahrstoffe enthalten. Für weitere Informationen zu gewünschten Bauteilen, wenden Sie sich bitte an unseren Vertrieb. Falls Sie dieses Datenblatt ausgedruckt oder heruntergeladen haben, finden Sie die aktuellste Version im Internet.

Verpackung

Benutzen Sie bitte die Ihnen bekannten Recyclingwege. Wenn diese nicht bekannt sein sollten, wenden Sie sich bitte an das nächstgelegene Vertriebsbüro. Wir nehmen das Verpackungsmaterial zurück, falls dies vereinbart wurde und das Material sortiert ist. Sie tragen die Transportkosten. Für Verpackungsmaterial, das unsortiert an uns zurückgeschickt wird oder das wir nicht annehmen müssen, stellen wir Ihnen die anfallenden Kosten in Rechnung.

Bauteile, die in lebenserhaltenden Apparaten und Systemen eingesetzt werden, müssen für diese Zwecke ausdrücklich zugelassen sein!

Kritische Bauteile* dürfen in lebenserhaltenden Apparaten und Systemen** nur dann eingesetzt werden, wenn ein schriftliches Einverständnis von OSRAM OS vorliegt.

*) Ein kritisches Bauteil ist ein Bauteil, das in lebenserhaltenden Apparaten oder Systemen eingesetzt wird und dessen Defekt voraussichtlich zu einer Fehlfunktion dieses lebenserhaltenden Apparates oder Systems führen wird oder die Sicherheit oder Effektivität dieses Apparates oder Systems beeinträchtigt.

**) Lebenserhaltende Apparate oder Systeme sind für (a) die Implantierung in den menschlichen Körper oder (b) für die Lebenserhaltung bestimmt. Falls Sie versagen, kann davon ausgegangen werden, dass die Gesundheit und das Leben des Patienten in Gefahr ist.

Glossary

- ¹⁾ **Operating and storage temperature range:**
Maximum operating and storage temperature of 100 °C is only valid with storage conditions according to JEDEC Moisture Sensitivity Level (MSL) 4. With storage conditions according to JEDEC MSL 3, the max. operating and storage temperature is 85 °C.

Glossar

- ¹⁾ **Betriebs- und Lagertemperatur:** Die maximale Betriebs- und Lagertemperatur von 100 °C ist nur nach Lagerbedingungen nach JEDEC Moisture Sensitivity Level (MSL) 4 zulässig. Bei Lagerbedingungen nach JEDEC MSL 3 ist die maximale Betriebs- und Lagertemperatur 85 °C.

Published by OSRAM Opto Semiconductors GmbH
Leibnizstraße 4, D-93055 Regensburg
www.osram-os.com © All Rights Reserved.

EU RoHS and China RoHS compliant product



此产品符合欧盟 RoHS 指令的要求；
按照中国的相关法规和标准，不含有毒有害物质或元素。