

Silicon NPN Phototransistor in SMT TOPLED® RG-Package
NPN-Silizium-Fototransistor im SMT TOPLED® RG-Gehäuse
Version 1.1

SFH 3211 FA



Features:

- **Spectral range of sensitivity:** (typ) 750 ... 1120 nm
- **Special:** High linearity
- Available in groups

Applications

- Miniature photointerrupters
- Industrial electronics
- For control and drive circuits

Besondere Merkmale:

- **Spektraler Bereich der Fotoempfindlichkeit:** (typ) 750 ... 1120 nm
- **Besonderheit:** Hohe Linearität
- Gruppierbar

Anwendungen

- Miniatur Lichtschranken
- Industrieelektronik
- Messen / Steuern / Regeln

Ordering Information

Bestellinformation

Type:	Photocurrent	Ordering Code
Typ:	Fotostrom	Bestellnummer
	$\lambda = 950 \text{ nm}, E_e = 0.1 \text{ mW/cm}^2, V_{CE} = 5 \text{ V}$	
	$I_{PCE} [\mu\text{A}]$	
SFH 3211 FA	16 ... 80	Q65110A2526
SFH 3211 FA-3/4	25 ... 80	Q65110A2528

Note: Only one bin within one packing unit (variation less than 2:1)

Anm.: Nur eine Gruppe pro Verpackungseinheit (Streuung kleiner 2:1)

Maximum Ratings ($T_A = 25\text{ °C}$)**Grenzwerte**

Parameter Bezeichnung	Symbol Symbol	Values Werte	Unit Einheit
Operating and storage temperature range Betriebs- und Lagertemperatur	$T_{op}; T_{stg}$	-40 ... 100	°C
Collector-emitter voltage Kollektor-Emitter-Spannung	V_{CE}	35	V
Collector current Kollektorstrom	I_C	15	mA
Collector surge current Kollektorspitzenstrom ($\tau < 10\ \mu\text{s}$)	I_{CS}	75	mA
Total power dissipation Verlustleistung	P_{tot}	165	mW
Thermal resistance for mounting on pcb Wärmewiderstand für Montage auf PC - Board	R_{thJA}	450	K/W

Characteristics ($T_A = 25\text{ °C}$)**Kennwerte**

Parameter Bezeichnung	Symbol Symbol	Values Werte	Unit Einheit
Wavelength of max. sensitivity Wellenlänge der max. Fotoempfindlichkeit	$\lambda_{S\ max}$	980	nm
Spectral range of sensitivity Spektraler Bereich der Fotoempfindlichkeit	$\lambda_{10\%}$	750 ... 1120	nm
Radiant sensitive area Bestrahlungsempfindliche Fläche	A	0.038	mm ²
Dimensions of chip area Abmessung der Chipfläche	L x W	0.45 x 0.45	mm x mm
Half angle Halbwinkel	φ	± 60	°
Capacitance Kapazität ($V_{CE} = 0\ \text{V}$, $f = 1\ \text{MHz}$, $E = 0$)	C_{CE}	5	pF
Dark current Dunkelstrom ($V_{CE} = 20\ \text{V}$, $E = 0$)	I_{CE0}	1 (≤ 50)	nA

Grouping
Gruppierung

Group	Min Photocurrent	Max Photocurrent	Typ Photocurrent	Rise and fall time
Gruppe	Min Fotostrom	Max Fotostrom	Typ Fotostrom	Anstiegs- und Abfallzeit
	$E_e = 0.1 \text{ mW/cm}^2$, $V_{CE} = 5 \text{ V}$	$E_e = 0.1 \text{ mW/cm}^2$, $V_{CE} = 5 \text{ V}$	$E_V = 1000 \text{ lx, Std. Light A, } V_{CE} = 5 \text{ V}$	$I_C = 1 \text{ mA}$, $V_{CC} = 5 \text{ V}$, $R_L = 1 \text{ k}\Omega$
	$I_{PCE, \min} [\mu\text{A}]$	$I_{PCE, \max} [\mu\text{A}]$	$I_{PCE} [\mu\text{A}]$	$t_r, t_f [\mu\text{s}]$
SFH 3211 FA - 2	16	32	420	6
SFH 3211 FA - 3	25	50	650	7
SFH 3211 FA - 4	40	80	1000	8

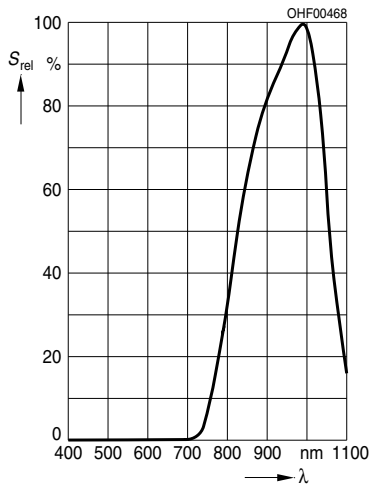
Group	Collector-emitter saturation voltage
Gruppe	Kollektor-Emitter Sättigungsspannung
	$I_C = I_{PCE\min} \times 0.3$, $E_e = 0.1 \text{ mW/cm}^2$
	$V_{CE\text{sat}} [\text{mV}]$
SFH 3211 FA - 2	150
SFH 3211 FA - 3	150
SFH 3211 FA - 4	150

Note.: $I_{PCE\min}$ is the min. photocurrent of the specified group.

Anm.: $I_{PCE\min}$ ist der minimale Fotostrom der jeweiligen Gruppe.

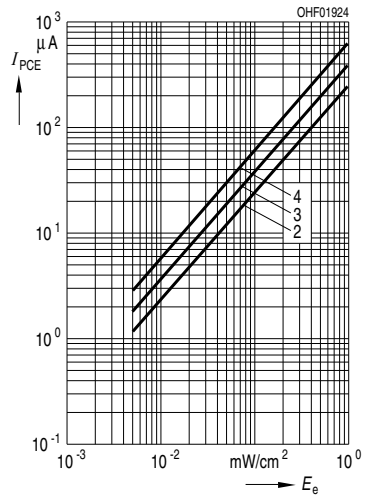
Relative Spectral Sensitivity
Relative spektrale Empfindlichkeit

$S_{rel} = f(\lambda)$



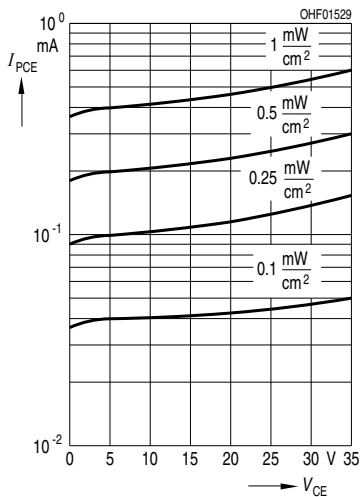
Photocurrent
Fotostrom

$I_{PCE} = f(E_e), V_{CE} = 5 V$



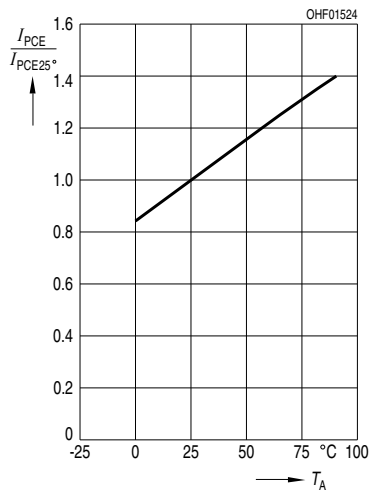
Photocurrent
Fotostrom

$I_{PCE} = f(V_{CE}), E_e = \text{Parameter}$



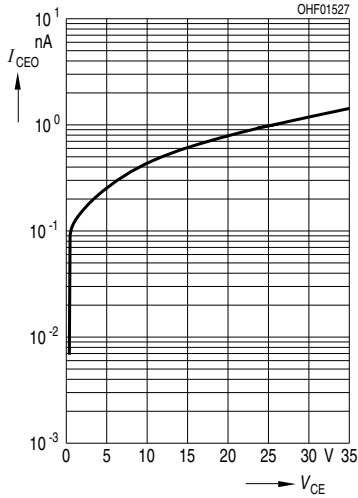
Photocurrent
Fotostrom

$I_{PCE} / I_{PCE}(25^\circ C) = f(T_A), V_{CE} = 5 V$



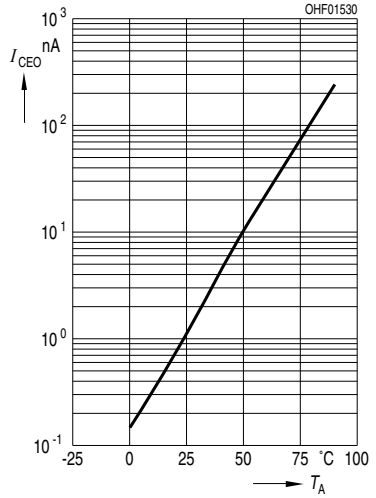
**Dark Current
Dunkelstrom**

$I_{CEO} = f(V_{CE}), E = 0$



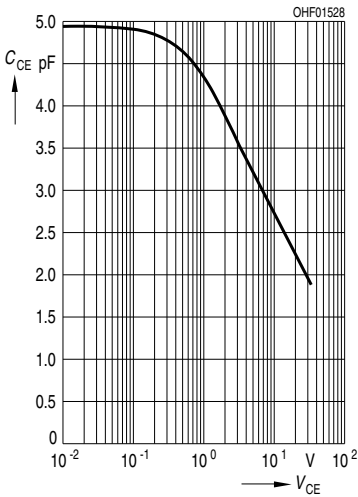
**Dark Current
Dunkelstrom**

$I_{CEO} = f(T_A), E = 0$



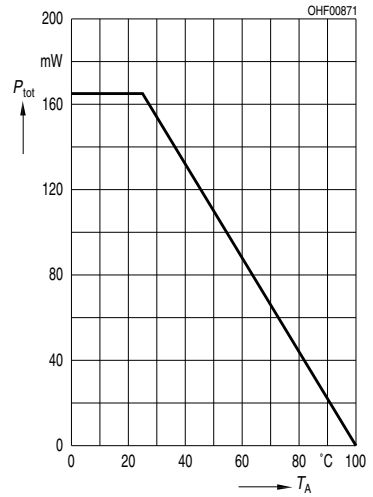
**Collector-Emitter Capacitance
Kollektor-Emitter Kapazität**

$C_{CE} = f(V_{CE}), f = 1 \text{ MHz}, E = 0$



**Total Power Dissipation
Verlustleistung**

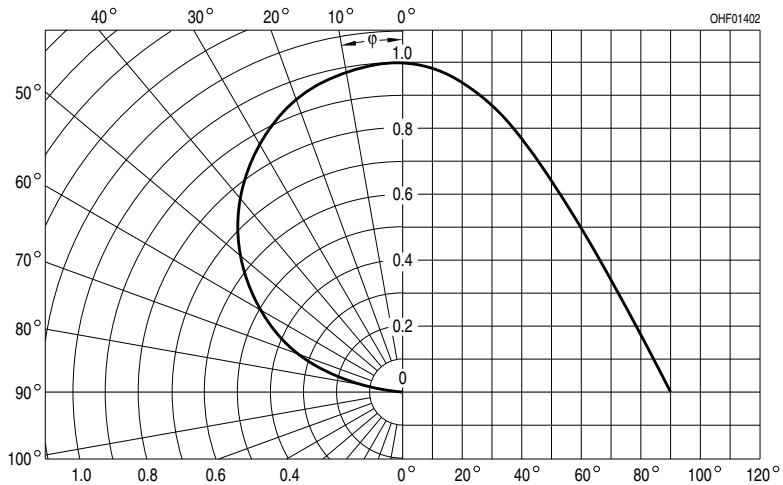
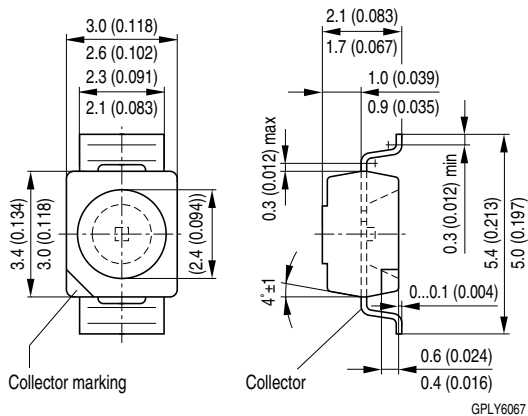
$P_{tot} = f(T_A)$



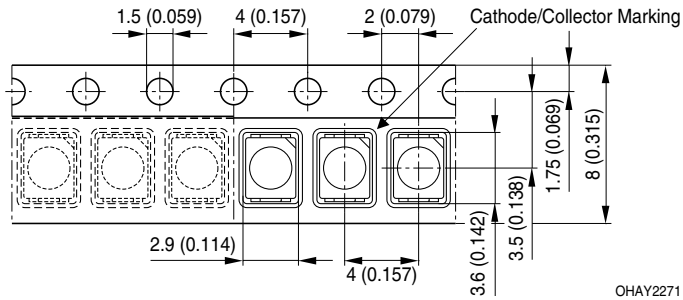
Directional Characteristics

Winkeldiagramm

$$S_{\text{rel}} = f(\varphi)$$

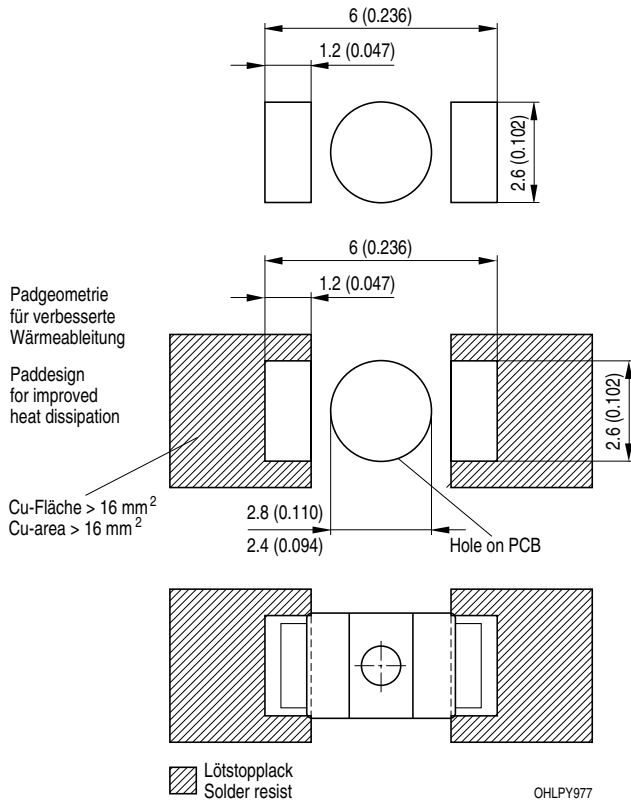
Package Outline
Maßzeichnung

Dimensions in mm (inch). / Maße in mm (inch).

Method of Taping
Gurtung

Dimensions in mm (inch). / Maße in mm (inch).

Recommended Solder Pad Empfohlenes Lötpad design

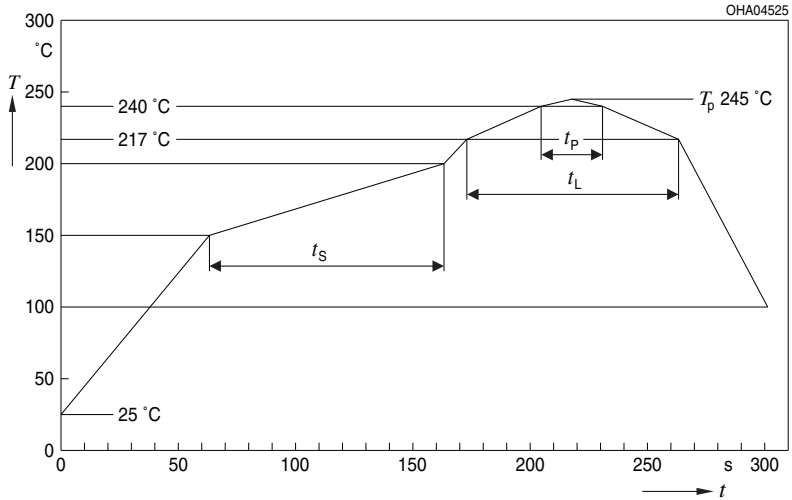


Dimensions in mm (inch). / Maße in mm (inch).

Reflow Soldering Profile

Reflow-Lötprofil

Preconditioning: JEDEC Level 2 acc. to JEDEC J-STD-020D.01



OHA04612

Profile Feature Profil-Charakteristik	Symbol Symbol	Pb-Free (SnAgCu) Assembly			Unit Einheit
		Minimum	Recommendation	Maximum	
Ramp-up rate to preheat*) 25 °C to 150 °C			2	3	K/s
Time t_s T_{Smin} to T_{Smax}	t_s	60	100	120	s
Ramp-up rate to peak*) T_{Smax} to T_p			2	3	K/s
Liquidus temperature	T_L	217			°C
Time above liquidus temperature	t_L		80	100	s
Peak temperature	T_p		245	260	°C
Time within 5 °C of the specified peak temperature $T_p - 5$ K	t_p	10	20	30	s
Ramp-down rate* T_p to 100 °C			3	6	K/s
Time 25 °C to T_p				480	s

All temperatures refer to the center of the package, measured on the top of the component

* slope calculation DT/Dt : Dt max. 5 s; fulfillment for the whole T-range

Disclaimer

Attention please!

The information describes the type of component and shall not be considered as assured characteristics.

Terms of delivery and rights to change design reserved.

Due to technical requirements components may contain dangerous substances.

For information on the types in question please contact our Sales Organization.

If printed or downloaded, please find the latest version in the Internet.

Packing

Please use the recycling operators known to you. We can also help you – get in touch with your nearest sales office.

By agreement we will take packing material back, if it is sorted. You must bear the costs of transport. For packing material that is returned to us unsorted or which we are not obliged to accept, we shall have to invoice you for any costs incurred.

Components used in life-support devices or systems must be expressly authorized for such purpose!

Critical components* may only be used in life-support devices** or systems with the express written approval of OSRAM OS.

*) A critical component is a component used in a life-support device or system whose failure can reasonably be expected to cause the failure of that life-support device or system, or to affect its safety or the effectiveness of that device or system.

**) Life support devices or systems are intended (a) to be implanted in the human body, or (b) to support and/or maintain and sustain human life. If they fail, it is reasonable to assume that the health and the life of the user may be endangered.

Disclaimer

Bitte beachten!

Lieferbedingungen und Änderungen im Design vorbehalten. Aufgrund technischer Anforderungen können die Bauteile Gefahrstoffe enthalten. Für weitere Informationen zu gewünschten Bauteilen, wenden Sie sich bitte an unseren Vertrieb. Falls Sie dieses Datenblatt ausgedruckt oder heruntergeladen haben, finden Sie die aktuellste Version im Internet.

Verpackung

Benutzen Sie bitte die Ihnen bekannten Recyclingwege. Wenn diese nicht bekannt sein sollten, wenden Sie sich bitte an das nächstgelegene Vertriebsbüro. Wir nehmen das Verpackungsmaterial zurück, falls dies vereinbart wurde und das Material sortiert ist. Sie tragen die Transportkosten. Für Verpackungsmaterial, das unsortiert an uns zurückgeschickt wird oder das wir nicht annehmen müssen, stellen wir Ihnen die anfallenden Kosten in Rechnung.

Bauteile, die in lebenserhaltenden Apparaten und Systemen eingesetzt werden, müssen für diese Zwecke ausdrücklich zugelassen sein!

Kritische Bauteile* dürfen in lebenserhaltenden Apparaten und Systemen** nur dann eingesetzt werden, wenn ein schriftliches Einverständnis von OSRAM OS vorliegt.

*) Ein kritisches Bauteil ist ein Bauteil, das in lebenserhaltenden Apparaten oder Systemen eingesetzt wird und dessen Defekt voraussichtlich zu einer Fehlfunktion dieses lebenserhaltenden Apparates oder Systems führen wird oder die Sicherheit oder Effektivität dieses Apparates oder Systems beeinträchtigt.

**) Lebenserhaltende Apparate oder Systeme sind für (a) die Implantierung in den menschlichen Körper oder (b) für die Lebenserhaltung bestimmt. Falls Sie versagen, kann davon ausgegangen werden, dass die Gesundheit und das Leben des Patienten in Gefahr ist.

Published by OSRAM Opto Semiconductors GmbH
Leibnizstraße 4, D-93055 Regensburg
www.osram-os.com © All Rights Reserved.

EU RoHS and China RoHS compliant product



此产品符合欧盟 RoHS 指令的要求；
按照中国的相关法规和标准，不含有毒有害物质或元素。