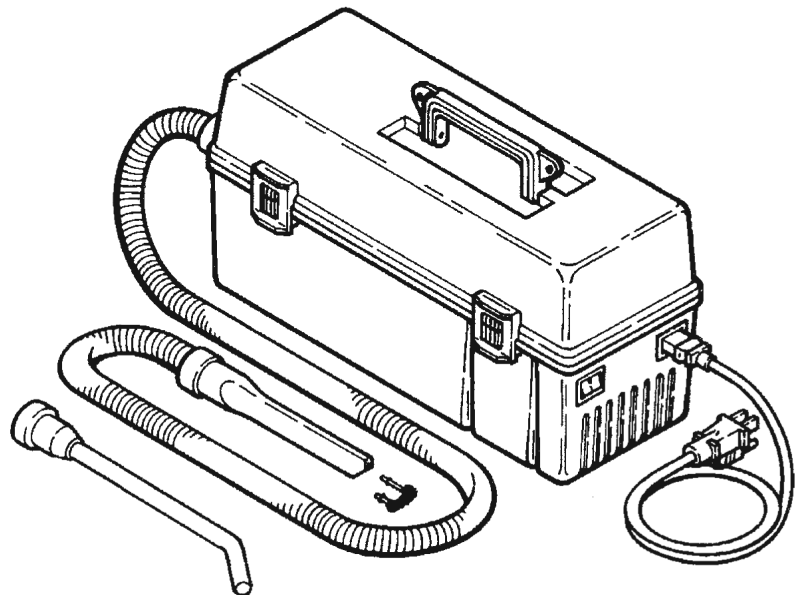
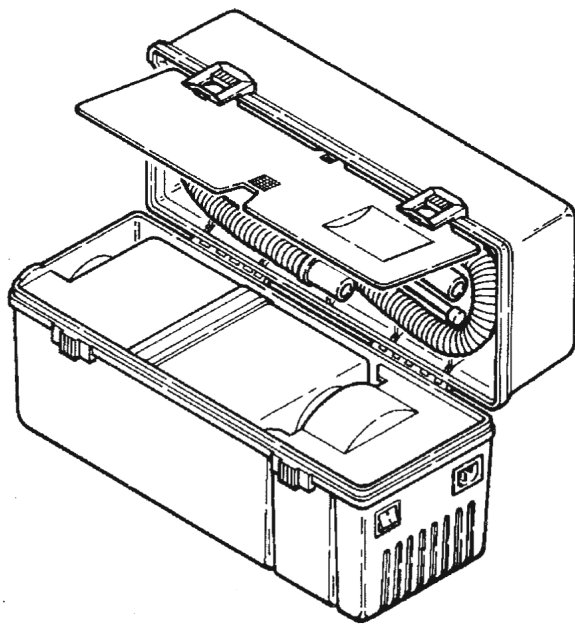




International Service 497 (AB) and Electronic Service 497 (ABF) Vacuum Operating Instructions

English
Deutsch
Español
Français
Italiano
한국어
Norsk
Русский



This Vacuum is Intended for Commercial Use Only

Important Safety Instructions — Save These Instructions

Read all instructions before using the vacuum.

When using an electrical appliance, always use basic precautions,
including the following:

WARNING

**TO REDUCE THE RISK OF FIRE, ELECTRIC SHOCK
OR INJURY, FOLLOW THESE SAFETY RULES:**

1. Use only as described in this manual. Use only manufacturer's recommended attachments.
2. Do not use this machine to vacuum hazardous dust.
3. Connect to a properly grounded outlet only. See *Grounding Instructions*.
4. Do not use without filter in place.
5. Do not leave appliance plugged in when not in use. Unplug from outlet when not in use and before servicing.
6. Turn off all controls before unplugging.
7. Do not unplug by pulling on cord. To unplug, grasp the plug, not the cord.
8. Do not handle plug or appliance with wet hands.
9. Do not use appliance outdoors or on wet surfaces. Electric shock could occur.
10. Do not use with damaged cord or plug. If appliance is not working as it should, has been dropped or damaged, left outdoors, or dropped in water, discontinue use.
11. Do not pull or carry by cord, use cord as a handle, close a door on cord or pull cord around sharp edges and corners. Keep cord away from heated surfaces
12. Do not put any object into openings. Do not use with any opening blocked. Keep openings free of dust, lint, hair, and anything that may reduce air flow.
13. Keep hair, loose clothing, fingers, and all body parts away from openings and moving parts.
14. Do not pick up anything that is burning or smoking, such as cigarettes, matches or hot ashes.
15. Do not use to pick up flammable or combustible liquids, such as gasoline, and do not use in areas where these may be present.
16. Do not allow to be used as a toy. Close attention is necessary when used near children.

Grounding/Earthing Instructions

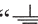
DANGER

This appliance must be grounded/earthed.

The wires in this main lead are colored in accordance with the following code:

Green/Yellow: Earth
Blue: Neutral
Brown: Live

As the colors may not correspond with the colored markings identifying the terminals in your plug, proceed as follows:

The wire which is colored Green/Yellow must be connected to the terminal in the plug which is marked with the letter "E" or by the ground/earth symbol "" or colored Green or Green/Yellow.

The wire which is colored Blue must be connected to the terminal in the plug which is marked with the letter "N" or colored Black or Blue.

The wire which is colored Brown must be connected to the terminal in the plug which is marked with the letter "L" or colored Brown or Red.

Specifications

Electrical

220-240 V
50/60 Hz
3.7 amps

Dimensions

Length 17-13/16 in.
Width 7-3/4 in.
Height 9-1/4 in.

Certification

Meets VDE RFI 0875 Conducted Limits.

Motor

1 H.P.

Continuous duty rated with sealed ball bearings lubricated for life. Internal thermal breaker opens a 221°F [105°C] and automatically closes when motor cools (after about 30 minutes).

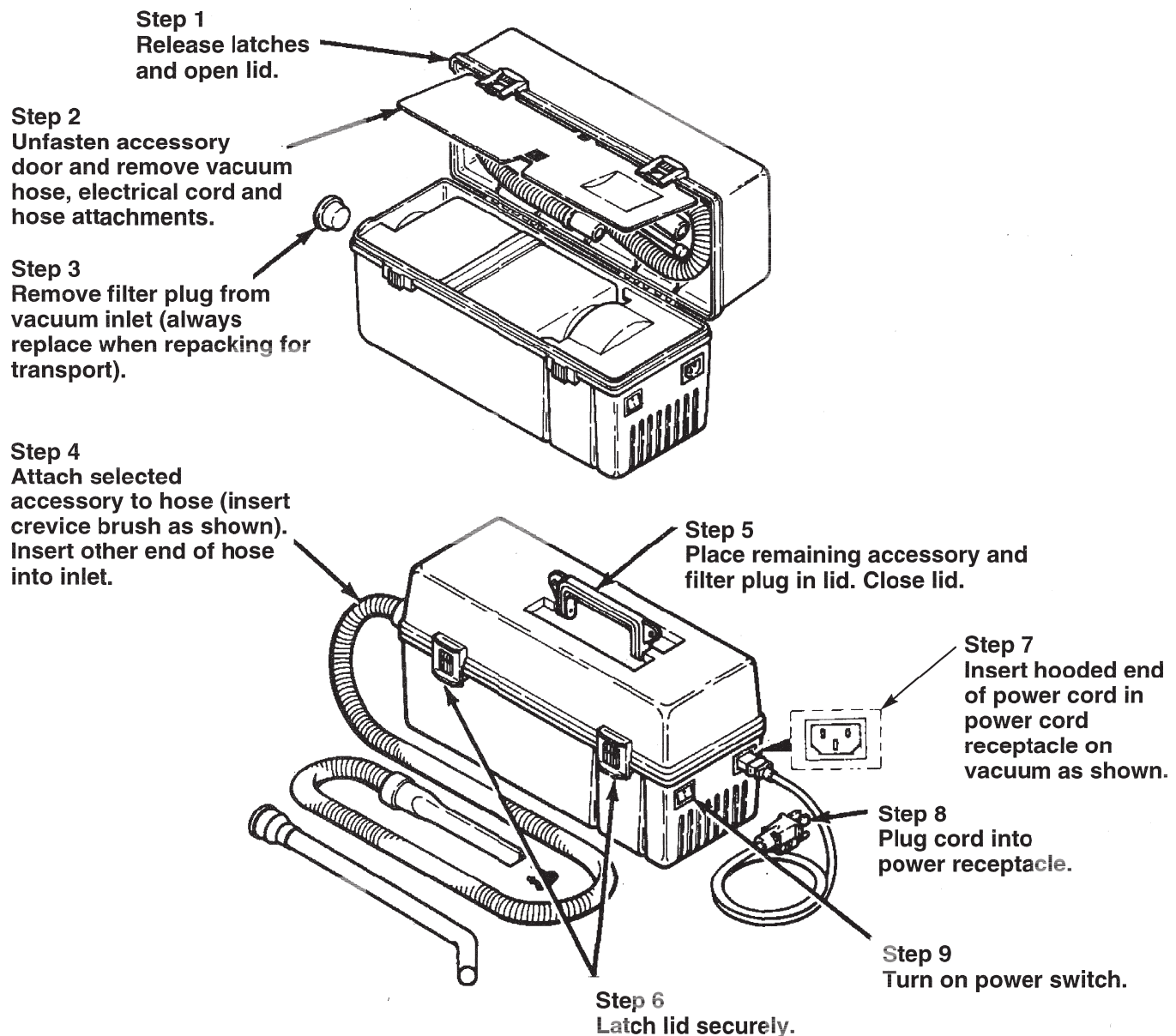
BSI: Internal thermal breaker opens at 274°F [120°C] and automatically closes when motor cools (after about 30 minutes).

Conforms to EMC Requirements Defined in:

EUROPEAN STANDARD EN 55014 (1993) – Conducted Emissions
CISPR 14 Third Edition (1993-01) – Conducted Emissions
EN60555-3 – Harmonic Current Emissions (Class A)
IEC 1000-3-2 – Harmonic Current Emissions (Class A)

EUROPEAN STANDARD EN 50082-1 (1992), Immunity
IEC Publication 801-2 (1991) – ESD, Contact Discharge, Severity Level 4
– ESD, Air Discharge, Severity Level 4
IEC Publication 801-3 (1991) – Radiated Immunity, Severity Level 2
IEC Publication 801-4 (1998) – EFT, Severity Level 3
prIEC Draft 801-5 – Surge, Severity Level 3

To Operate



Follow the steps in the illustration. **DO NOT OPERATE WHEN FILTER IS FULL.** A lack of exhaust air, or diminished suction, indicates a full filter.

⚠ WARNING
ELECTRIC SHOCK COULD OCCUR IF USED OUTDOORS OR ON WET SURFACES.

1. Release the latches and open the lid.
2. Unfasten the accessory door and remove the vacuum hose, electrical cord and hose attachments.
3. Remove the L-15X filter plug from the vacuum inlet (always replace when the vacuum is not in use or repacking for transport).
4. Attach the selected accessory to the hose (insert the crevice brush as shown). Insert the hose into the inlet.
5. Place the other accessories and plug in the lid. Close the lid.
6. Latch the lid securely.
7. Plug the cord into the vacuum.
8. Plug the cord into the power receptacle.
9. Turn on the power switch.

Note

The motor has a thermal breaker that opens and stops the motor if it overheats. This usually occurs if the filter is full and needs to be replaced. The motor will restart automatically when it cools (after about 30 minutes).

To Store Attachments for Transport

1. Unplug the power cord from the outlet and the vacuum.
2. Open the lid and retrieve the L-15X filter plug.
3. Remove the hose from the inlet and insert the L-15X filter plug.
4. Detach the hose nozzle from the base.
5. Place the hose, power cord and attachments into the lid and close the accessory door.
6. Close the lid and securely fasten the latches.

To Replace Filter

1. Release the latches and open the lid.
2. Remove the L-15X filter plug or hose, and save for storage use.
3. Grasp the filter and pull it straight up.
4. Insert the L-14X filter plug in the filter.
5. Dispose of the filter in a suitable manner.
6. Remove the L-14X plug from the new filter and position filter in the vacuum with the filter hole to your left. Save the L-14X plug for disposal use.
7. Verify that the gasket between the filter and the motor fits tightly.
8. Insert the L-15X filter plug or hose.
9. Close and latch the lid.



WARNING
ELECTRIC SHOCK COULD OCCUR IF USED OUTDOORS OR ON WET SURFACES!

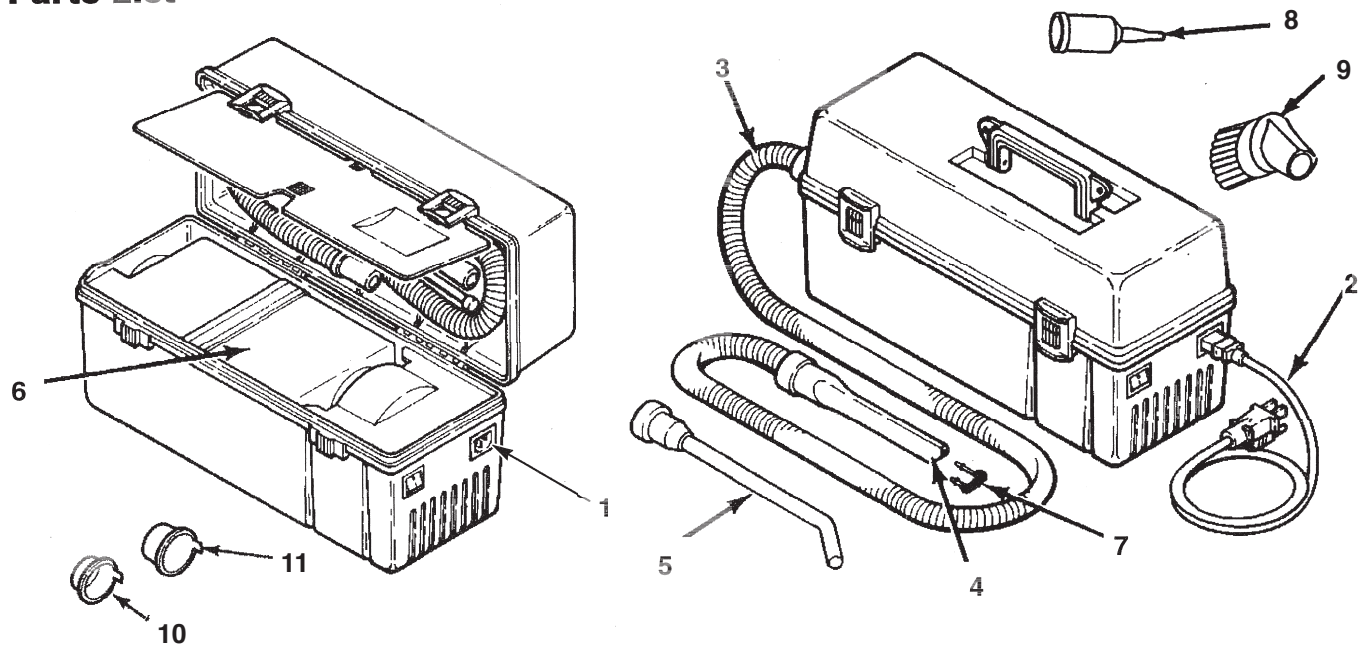


CAUTION
Do not operate when filter is full. A lack of exhaust is an indication of a full filter.

Note

The L-15X plug (longer plug) is used to cover the filter inlet for storage when the vacuum cleaner is not in use. This plug comes with the filter in a new vacuum cleaner. The L-14X plug (shorter plug) is used to cover the filter inlet for disposal. This plug comes with each new replacement filter.

Parts List



Item	Part Number	Description	Type of Vacuum
1	78-8063-1943-6	Receptacle, 220V (SV-PCR6)	Service/Electronics
2	26-1011-8421-1	Power Cord, 250V, 10 amp	Service/Electronics
3	78-8063-2418-8	Vacuum Hose Assembly (SV-SH32)	Service/Electronics
4	80-6104-7958-8	Crevice Nozzle (SV-CN1)	Service/Electronics
5	78-8063-1540-0	Curved Wand Nozzle (SV-WA2)	Service/Electronics
6	78-8005-5350-1	Type 2 Filter, Toner/Dust (SV-MPF2)	Service/Electronics
7	80-6104-7957-0	Crevice Brush (SV-CB1)	Service/Electronics
8	78-8079-9435-1	Needle Nose Nozzle (SV-NN)	Electronics
9	80-6104-7960-4	Dusting Brush (SV-DBSD1)	Electronics
10	80-6104-7640-2	Short Red Filter Plug L-14X (SV-SRP)	Service/Electronics
11	80-6104-7639-4	Long Red Filter Plug L-15X (SV-LRP)	Service/Electronics

Important

Power cord must be VDE SEMKO approved 250 V, 10 amp

Professional's Guide to Filter Selection

Now you have a choice of two distinctly different filters designed to do distinctly different jobs with your 3M Service Vacuum Cleaner. Make a professional decision on which filter meets your in-house or client clean-up requirements.

- Type 1 Filter for extremely fine particles
- Type 2 Filter for toners and dust

The two filters described in this "Professional's Guide to Filter Selection" are completely disposable. Replacements are easy and clean.

Type 1 Filter, Fine Particle

A thinner, more concentrated weave (HEPA media) for trapping extremely fine particles to 0.3 microns. Typical applications are color laser printers, color copiers and highly sensitive equipment.

Type 2 Filter, Toner/Dust

Specifically designed for trapping unwanted toner from copiers and laser printers. Also ideal for cleaning data processing equipment.

3M Service Vacuum Cleaner Limited Warranty and Limitation of Liability

Limited Warranty: To the first user purchasing this 3M Service Vacuum Cleaner. 3M warrants that the 3M Service Vacuum will be free of defects in material and manufacture for a period of three (3) years from the time of purchase. Should any failure to conform to this warranty appear within this period upon notice to 3M within said three (3) years from the time of purchase and upon proof of purchase. 3M shall, at its option, either repair or replace the defective product. It will be the purchaser's responsibility to return the product, freight prepaid, to the service location specified by 3M. These remedies are the purchaser's exclusive remedies for breach of this warranty.

Exclusions to Warranty Coverage: The above warranty shall not apply to any 3M Service Vacuum Cleaner that has been modified without the approval of 3M, or has been damaged by negligence, misuse, accident, failure to follow 3M's written operating instructions or use of any filter which does not meet 3M specifications. Consumable supplies, such as filters, are not covered by the above warranty.

Disclaimer of Warranty: 3M MAKES NO OTHER WARRANTIES WITH RESPECT TO THE 3M SERVICE VACUUM CLEANER. EXPRESS OR IMPLIED, INCLUDING BUT NOT LIMITED TO ANY IMPLIED WARRANTY OF MERCHANTABILITY OR FITNESS FOR A PARTICULAR PURPOSE.

Limitation or Liability: 3M SHALL NOT BE LIABLE UNDER ANY CIRCUMSTANCES FOR ANY INCIDENTAL, SPECIAL, OR CONSEQUENTIAL DAMAGES, OR ECONOMIC LOSS, BASED UPON BREACH OF WARRANTY, BREACH OF CONTRACT, NEGLIGENCE, STRICT LIABILITY IN TORT OR ANY OTHER LEGAL THEORY, EVEN IF 3M HAS BEEN ADVISED OF THE POSSIBILITY OF SUCH DAMAGES INCLUDING, BUT NOT LIMITED TO LOSS OF PROFITS, REVENUE, EQUIPMENT USE, DATA OR INFORMATION OF ANY KIND. THE LIABILITY OF 3M SHALL NOT UNDER ANY CIRCUMSTANCES, EXCEPT AS EXPRESSLY PROVIDED HEREIN, EXCEED THE PRICE OF THE 3M SERVICE VACUUM CLEANER. These limitations do not apply to damages caused by breach of the implied warranties of title and against infringement, nor to claims for personal injury. Some states have laws which require liability rights different from those stated above. In such states, the minimum required liability terms shall apply.

Dieser Staubsauger ist nur für gewerbliche Zwecke zugelassen!

Wichtige Sicherheitshinweise — Diese Hinweise gut aufbewahren

Bitte alle Hinweise vor Gebrauch des Staubsaugers sorgfältig lesen.

Beim Umgang mit elektrischen Geräten sind immer grundlegende Vorsichtsmaßnahmen zu treffen.
Dazu gehören auch die nachstehend aufgeführten:

ACHTUNG

ZUR VERRINGERUNG DER GEFAHR VON FEUER, ELEKTRISCHEM SCHLAG UND VERLETZUNGEN ALLE SICHERHEITSHINWEISE BEACHTEN.

1. Gerät nur den vorliegenden Anweisungen entsprechend betreiben. Nur vom Hersteller empfohlenes Zubehör verwenden.
2. Dieses Gerät ist nicht für die Absaugung gesundheitsschädlicher Staubpartikel geeignet.
3. An eine ordnungsgemäß geerdete Steckdose anschließen. Siehe *Erdungshinweise*.
4. Das Gerät nur mit eingesetztem Filter betreiben.
5. An das Stromnetz angeschlossene Geräte nicht unbeaufsichtigt lassen. Nach Gebrauch oder vor der Wartung Stecker ziehen.
6. Stecker erst ziehen, nachdem alle Schalter ausgeschaltet wurden.
7. Gerät nicht am Kabel aus der Steckdose ziehen. Das Kabel nur am Stecker herausziehen.
8. Stecker und Gerät nicht mit nassen Händen anfassen.
9. Gerät nicht im Freien oder auf nassen Flächen verwenden, da die Gefahr eines Stromschlags besteht.
10. Nicht mit beschädigtem Kabel oder Stecker betreiben. Wenn das Gerät nicht ordnungsgemäß funktioniert, es fallen gelassen, beschädigt, im Freien stehen gelassen oder ins Wasser getaucht wurde, darf das Gerät nicht mehr verwendet werden.
11. Nicht am Kabel ziehen und Kabel nicht als Tragriff verwenden. Kabel nicht unter Türen quetschen oder an scharfen Kanten und Ecken vorbeiführen. Kabel von beheizten Flächen fernhalten.
12. Keine Gegenstände in die Öffnungen einführen. Nicht verwenden, wenn die Öffnungen verstopft sind. Öffnungen von Staub, Stoffasern, Haaren und sonstigen Objekten, die den Luftstrom beeinträchtigen könnten, freihalten.
13. Kleidungsstücke, Finger oder sonstige Körperteile von den Öffnungen und sich in Bewegung befindenden Teilen fernhalten.
14. Keine brennenden oder rauchenden Gegenstände, wie Zigaretten, Streichhölzer oder heiße Asche aufsaugen.
15. Keine entflammaren oder brennbaren Flüssigkeiten, wie Benzin, aufnehmen. Gerät nicht in deren Nähe verwenden.
16. Das Gerät ist kein Spielzeug! Beim Gebrauch durch Kinder oder in der Nähe von Kindern ist höchste Aufmerksamkeit erforderlich.

Erdungshinweise



Dieses Gerät muß geerdet sein.

Die Drähte des Hauptkabels sind wie folgt farbcodiert:

Grün-gelb:	Schutzleiter
Blau:	Neutralleiter
Braun:	Stromleiter

Da diese Farbcodierung möglicherweise nicht mit der Farbkennung an den Klemmen Ihres Steckers übereinstimmt, muß wie folgt vorgegangen werden:

Der grün-gelbe Draht muß an die mit "E" bzw. "⏚" (Erdungssymbol) gekennzeichnete Steckerklemme oder an eine grüne bzw. grün-gelbe Klemme angeschlossen werden.

Der blaue Draht muß an die mit "N" gekennzeichnete oder an eine schwarze bzw. blaue Steckerklemme angeschlossen werden.

Der braune Draht muß an die mit "L" gekennzeichnete oder an eine braune bzw. rote Steckerklemme angeschlossen werden.

Technische Daten

Stromversorgung:

220-240 V

50/60 Hz

3,7 A

Abmessungen:

Länge 45,2 cm

Breite 19,7 cm

Höhe 23,5 cm

Genehmigung:

Entspricht VDE RFI 0875-
Bestimmungen zur Funkentstörung

Entspricht den Bestimmungen zur Störungsfreiheit gemäß:

EUROPÄISCHE NORM EN 55014 (1993)

CISPR 14 dritte Ausgabe (1993-01)

EN60555-3

IEC 1000-3-2

EUROPÄISCHE NORM EN 50082-1 (1992)

IEC Veröffentlichung 801-2 (1991)

IEC Veröffentlichung 801-3 (1991)

IEC Veröffentlichung 801-4 (1998)

prIEC Entwurf 801-5

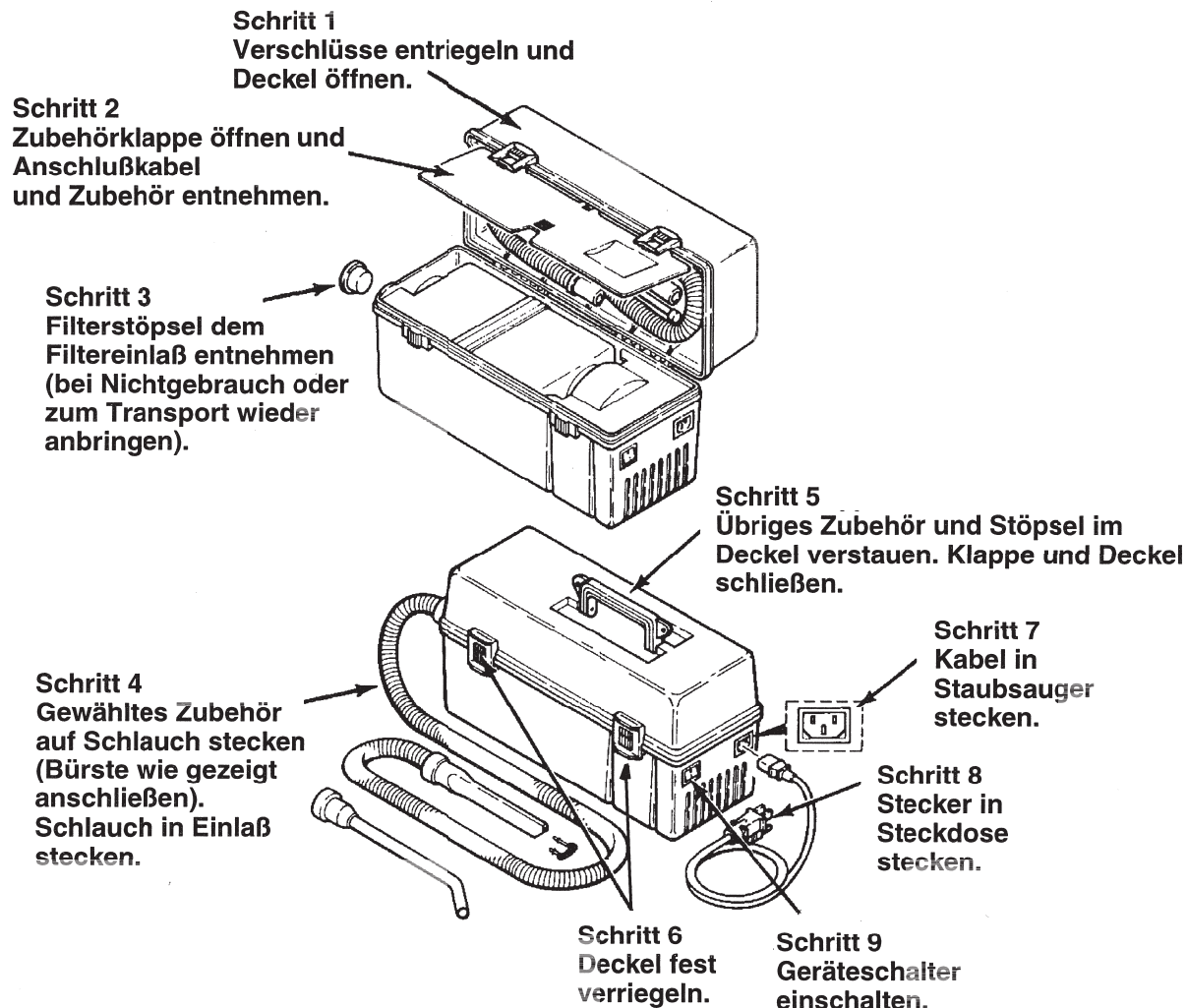
Motorleistung:

1 PS

Dauerleistung mit versiegeltem Kugellager und Gleitlager, dauergeschmiert. Interne Thermosicherung öffnet bei 105° C und schließt automatisch, wenn der Motor abgekühlt ist (nach ca. 30 Minuten).

BSI: Interne Thermosicherung öffnet bei 105°C und schließt automatisch, wenn der Motor abgekühlt ist (nach ca. 30 Minuten).

Bedienungsschritte



Folgen Sie den in der Abbildung angegebenen Anweisungen. **BENUTZEN SIE DAS GERÄT NICHT, WENN DER FILTER VOLL IST.** Zu geringe Abluft oder eine verringerte Saugkraft deutet darauf hin, daß der Filter voll ist.

⚠ ACHTUNG
BEI GEBRAUCH IM FREIEN ODER AUF NASSEN FLÄCHEN BESTEHT DIE GEFAHR EINES ELEKTRISCHEN SCHLAGS.

1. Entriegeln Sie die beiden Schnappverschlüsse an der Vorderseite und öffnen Sie den Deckel.
2. Öffnen Sie die Zubehörklappe und entnehmen Sie den Staubsaugerschlauch, das

Anschlusskabel und die Schlauchdüsen.

3. Entnehmen Sie den Stöpsel aus dem Filtereinlaß. (Bei Nichtgebrauch oder Transport des Gerätes Stöpsel stets anbringen.)
4. Stecken Sie entweder das Saugrohr oder die Schlitzdüse auf den Schlauch. Sie können auch die Staubbürste gemäß Abbildung anschließen. Das andere Ende des Schlauchs stecken Sie in den Filtereinlaß.
5. Verstauen Sie das übrige Zubehör und den Filterstöpsel im Deckel und schließen Sie Zubehörklappe und Deckel.
6. Lassen Sie den Gerätedeckel fest einschnappen.

7. Stecken Sie das Anschlusskabel in die Steckbuchse am Staubsauger.
8. Stecken Sie den Stecker in eine Netzsteckdose.
9. Schalten Sie den Geräteschalter ein.

Hinweis

Der Motor in Ihrem Wartungsstaubsauger hat eine Thermosicherung, die bei Überhitzung betätigt wird und den Motor abschaltet. Das geschieht im allgemeinen, wenn der Filter voll ist und ausgewechselt werden muß. Wenn der Motor abgekühlt ist, schaltet er sich automatisch wieder ein (nach ca. 30 Minuten).

Aufbewahrung der Zubehörteile für den Transport

1. Ziehen Sie die Stecker aus der Steckdose und dem Staubsauger.
2. Öffnen Sie den Deckel und entnehmen Sie den L-15x Filterstöpsel.
3. Ziehen Sie den Schlauch aus dem Filtereinlaß und verschließen Sie den Einlaß mit dem L-15x Filterstöpsel.
4. Ziehen Sie die Düse vom Schlauch.
5. Schlauch, Netzkabel und Zubehör im Deckel verstauen und die Zubehörtür schließen.
6. Schließen und verriegeln Sie den Deckel.

Austausch des Filters

1. Öffnen Sie die beiden Schnappverschlüsse an der Vorderseite und den Deckel.
2. Entnehmen Sie den L-15x Filterstöpsel oder den Schlauch. Filterstöpsel aufbewahren.
3. Greifen Sie den Filter und ziehen Sie ihn gerade nach oben.
4. Stecken Sie den L-14x Filterstöpsel in den Filter.
5. Entsorgen Sie den Filter gemäß den örtlichen Vorschriften.
6. Entfernen Sie den L-14x Stöpsel aus dem neuen Filter und stecken Sie den Filter mit der Filteröffnung nach links in den Staubsauger. Bewahren Sie den L-14x Stöpsel für die spätere Filterentsorgung auf.
7. Prüfen Sie, ob die Dichtung zwischen dem Filter und dem Staubsaugermotor fest sitzt.
8. Stecken Sie den L-15x Filterstöpsel oder den Schlauch wieder ein.
9. Schließen und verriegeln Sie den Deckel.



ACHTUNG

BEI GEBRAUCH IM FREIEN ODER AUF NASSEN FLÄCHEN BESTEHT DIE GEFAHR EINES ELEKTRISCHEN SCHLAGS!



VORSICHT

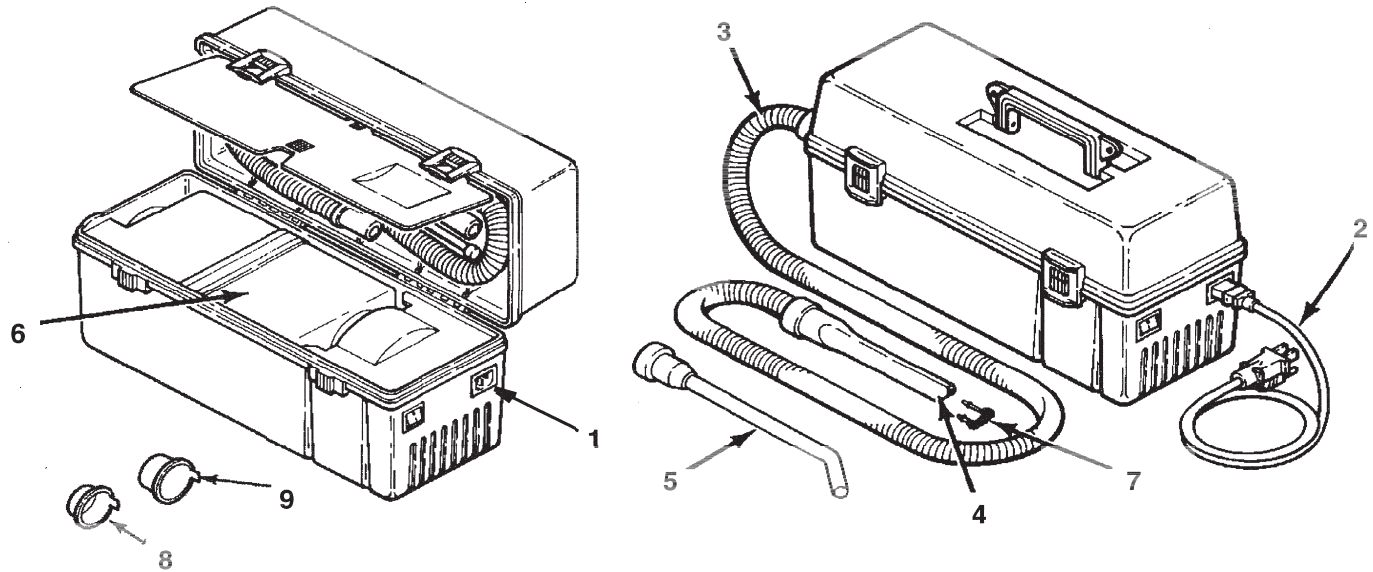
Nicht benutzen, wenn der Filter voll ist. Zu geringe Abluft deutet darauf hin, daß der Filter voll ist.

Hinweis

Der L-15x Stöpsel (langer Stöpsel) wird in den Filtereinlaß eingesetzt, wenn der Staubsauger nicht in Gebrauch ist. Dieser Stöpsel wird, zusammen mit dem Filter, bei jedem neuen Gerät mitgeliefert.

Der L-14x Stöpsel (kurzer Stöpsel) wird zur Filterentsorgung in den Filter eingesetzt. Dieser Stöpsel wird bei jedem Ersatzfilter mitgeliefert.

Teilleiste



Artikel	Teilnummer	Beschreibung
1	78-8063-1943-6	Steckdose, 220 V (SV-PCR6)
2	26-1011-8421-1	Netzkabel, 250 V, 10 A
3	78-8063-2418-8	Vakuumschlauch, komplett (SV-SH32)
4	80-6104-7958-8	Fugendüse (SV-CN1)
5	78-8063-1540-0	Düse mit gewinkeltm Rohr (SV-WA2)
6	78-6969-6211-3	Filter Typ 1, Feine Partikel (SV-SPF1)
	78-8005-5350-1	Filter Typ 2, Toner/Staub (SV-MPF2)
7	80-6104-7957-0	Fugenbürste (SV-CB1)
8	80-6104-7640-2	Kurzer roter Filterstopfen L-14X (SV-SRP)
9	80-6104-7639-4	Langer roter Filterstopfen L 15X (SV-LRP)

Wichtig

Das Netzkabel muß nach VDE SEMKO zugelassen und für 250 V, 10 A ausgeführt sein.

Anleitung zur Auswahl des richtigen Filters für den professionellen Einsatz

Jetzt stehen Ihnen zwei verschiedene Filter für Ihren 3M Service Staubsauger zur Verfügung, die beide für unterschiedliche Arbeiten ausgeführt sind. Die folgenden Informationen sollen Ihnen helfen, den richtigen Filter für Ihren hausinternen oder Kundenbedarf zu wählen.

- Typ 1 Filter für besonders feine Partikel
- Typ 2 Filter für Toner und Staub

Alle zwei in dieser Anleitung zur Auswahl des richtigen Filters für den professionellen Einsatz beschriebenen Filter sind vollkommen abbaubar. Das Auswechseln der Filter ist problemlos und sauber.

Filter Typ 1, Feine Partikel

Ein dünneres, konzentrierteres Gewebe (HEPA-Medium) für äußerst feine Partikel bis zu 0,3 Mikron. Typische Anwendungsbereiche sind Laserfarbdrucker, Farbkopierer und hochempfindliche Geräte.

Filter Typ 2, Toner/Staub

Dieser Filter wurde speziell zum Aufsaugen von überschüssigem Toner aus Kopiergeräten und Laserdruckern entwickelt. Er eignet sich auch optimal für die Reinigung von EDV-Geräten.

3M Betriebsstaubsauger

Beschränkte Garantie und Haftungsbeschränkung

Beschränkte Garantie: Die 3M garantiert gegenüber dem Erstbenutzer/-käufer dieses 3M Betriebsstaubsaugers für eine Frist von drei (3) Jahren ab Kaufzeitpunkt, daß der Betriebsstaubsauger frei von Material- bzw. Verarbeitungsmängeln ist. Sollte sich innerhalb dieser Frist und nach Benachrichtigung der 3M innerhalb der genannten drei (3) Jahre ab Kaufzeitpunkt und Vorlage des entsprechenden Kaufsnachweises herausstellen, daß das Gerät dieser Garantie nicht entspricht, wird die 3M nach eigenem Ermessen das mangelhafte Produkt entweder reparieren oder ersetzen. Der Käufer ist dafür verantwortlich, das Produkt mit vorausbezahlter Fracht an die von der 3M bestimmte Servicestelle zurückzusenden. Diese Maßnahmen sind die exklusiven Rechtsmittel, die dem Käufer im Fall einer Garantieverletzung zur Verfügung stehen.

Garantieausschluß: Die vorstehende Garantie ist ungültig für Betriebsstaubsauger, die ohne Genehmigung der 3M abgeändert wurden, oder die durch Nachlässigkeit, Mißbrauch, Zufall, Nichtbefolgen der schriftlichen 3M Bedienungsanleitung oder Verwendung eines Filters, der 3M-Spezifikationen nicht entspricht, beschädigt wurden. Verbrauchsgüter wie z.B. Filter sind in der vorstehenden Garantie nicht eingeschlossen.

Abstandserklärung: GIBT DIE 3M KEINE ZUSÄTZLICHEN AUSDRÜCKLICHEN ODER STILLSCHWEIGENDEN GARANTIEN IN HINSICHT AUF DEN 3M BETRIEBSSTAUBSAUGER, EINSCHLISSLICH, JEDOCH NICHT BESCHRÄNKT AUF EINE STILLSCHWEIGENDE GARANTIE DER VERKÄUFLICHKEIT ODER EIGNUNG FÜR EINEN BESTIMMTEN ZWECK.

Haftungsbeschränkung: DIE 3M IST UNTER KEINEN UMSTÄNDEN FÜR IRGENDWELCHE ZUFÄLLIGE, BESONDERE ODER NACHFOLGENDE SCHÄDEN ODER WIRTSCHAFTLICHE VERLUSTE HAFTBAR, DIE AUF GARANTIEVERLETZUNG, VERTRAGSBRUCH, NACHLASSIGKEIT, STRIKTE DELIKTSHAFTUNG ODER SONSTIGE RECHTSTHEORIE ZURÜCKZUFÜHREN SIND, AUCH WENN DIE 3M VON DER MÖGLICHKEIT DERARTIGER SCHÄDEN IN KENNTNIS GESETZT WURDE, EINSCHLISSLICH, JEDOCH NICHT BESCHRÄNKT AUF GEWINNVERLUST, VERLORENES EINKOMMEN, AUSFALL DER NUTZNISSUNG DES GERÄTES ODER IRGENDWELCHER DATEN ODER INFORMATIONEN. AUSSER WIE AUSDRÜCKLICH IN DIESER GARANTIE BESTIMMT ÜBERSCHREITET DIE HAFTBARKEIT DER 3M UNTER KEINEN UMSTÄNDEN DEN PREIS DES 3M BETRIEBSSTAUBSAUGERS. Diese Beschränkungen beziehen sich nicht auf Schäden, die durch eine Verletzung der stillschweigenden Garantie des Eigentums- bzw. Patentrechtes entstanden sind, noch auf Ersatzansprüche wegen Körperbeschädigung. Unter den Gesetzen einiger Staaten/Länder sind die Haftbarkeitsrechte verschieden von den vorstehend genannten. In diesen Fällen sind die minimal erforderlichen Haftbarkeitsbestimmungen gültig.

Aspiradora de uso exclusivamente comercial

Instrucciones de seguridad — Guárdelas como referencia

Lea todas las instrucciones antes de usar la aspiradora.

Al usar aparatos eléctricos, siempre es necesario tomar ciertas precauciones básicas, entre las que se incluyen:



ADVERTENCIA

PARA REDUCIR EL RIESGO DE INCENDIO, CHOQUES ELECTRICOS O LESIONES, SIGA LAS PAUTAS DE SEGURIDAD ENUMERADAS A CONTINUACION:

1. Utilice la aspiradora sólo de la manera indicada en este manual. Utilice sólo los accesorios recomendados.
2. No utilice este aparato para aspirar polvo peligroso.
3. Enchúfelo a un tomacorriente con descarga a tierra. Consulte *Instrucciones para la conexión a tierra*.
4. No utilice la aspiradora sin tener el filtro instalado.
5. No la deje enchufada cuando no la esté utilizando. Desenchúfela una vez que termine de usarla y antes de realizar tareas de mantenimiento.
6. Apague todos los controles antes de desenchufar la aspiradora.
7. No la desenchufe tirando del cordón, hágalo tomado el enchufe.
8. No toque el enchufe ni la aspiradora con las manos húmedas.
9. No utilice la aspiradora a la intemperie ni en superficies húmedas. En tales condiciones, es posible que se originen choques eléctricos.
10. No utilice la aspiradora si observa que el cordón o el enchufe están dañados. Tampoco la utilice si no funciona como es debido, si se ha caído o dañado, si la ha dejado a la intemperie o si la aspiradora se hubiese caído en agua.
11. No la mueva tirando del cordón de alimentación, no pellizque dicho cordón con una puerta ni permita que quede tirante contra esquinas o bordes filosos. Mantenga el cordón alejado de superficies calientes.
12. No introduzca ningún objeto en los orificios de la aspiradora ni la utilice si alguno de los orificios estuviese tapado. Mantenga dichos orificios limpios de polvo, pelusas, cabellos o cualquier otro elemento que pudiese interferir con el libre paso de aire.
13. Mantenga el cabello, las prendas holgadas, los dedos y cualquier otra parte de su cuerpo alejados de los orificios y partes móviles de la aspiradora.
14. No aspire objetos que ardan o desprendan humo, como cigarrillos, cerillas o cenizas calientes.
15. No la utilice para recoger líquidos inflamables o combustibles, como por ejemplo gasolina, ni en zonas donde pueda haber dichos líquidos.
16. No permita que se la use como un juguete. Tenga sumo cuidado cuando la utilice cerca de niños.

Instrucciones para la conexión a tierra



IMPORTANTE

Este aparato debe estar conectado a tierra.

Los cables del conector principal están codificados con los siguientes colores:

Amarillo/verde: tierra
Azul: neutro
Marrón: vivo

Como tal vez los colores no coincidan con las marcas identificadoras de las terminales en su enchufe, proceda de la siguiente manera:

El cable de color verde/amarillo debe ser conectado a la terminal del enchufe identificada con la letra "E" o con el símbolo de descarga a tierra "⏚", o de color verde o verde/amarillo.

El cable azul debe ser conectado a la terminal del enchufe identificada con la letra "N" o de color negro o azul.

El cable marrón debe ser conectado a la terminal del enchufe identificada con la letra "L" o de color marrón o rojo.

Especificaciones

Eléctricas

220-240 V~

50/60 Hz

3,7 A

Dimensiones

Longitud 45,2 cm (17-13/16 pulg.)

Ancho 19,7 cm (7-3/4 pulg.)

Alto 23,5 cm (9-1/4 pulg.)

Certificación

Cumple los límites conductivos de la norma VDE RFI 0875

Cumple con las normas EMC definidas en:

NORMAS EUROPEAS EN 55014 (1993)

CISPR 14, tercera edición (1993-01)

EN60555-3

IEC 1000-3-2

NORMA EUROPEA EN 50082-1 (1992)

IEC Publication 801-2 (1991)

IEC Publication 801-3 (1991)

IEC Publication 801-4 (1998)

prIEC Draft 801-5

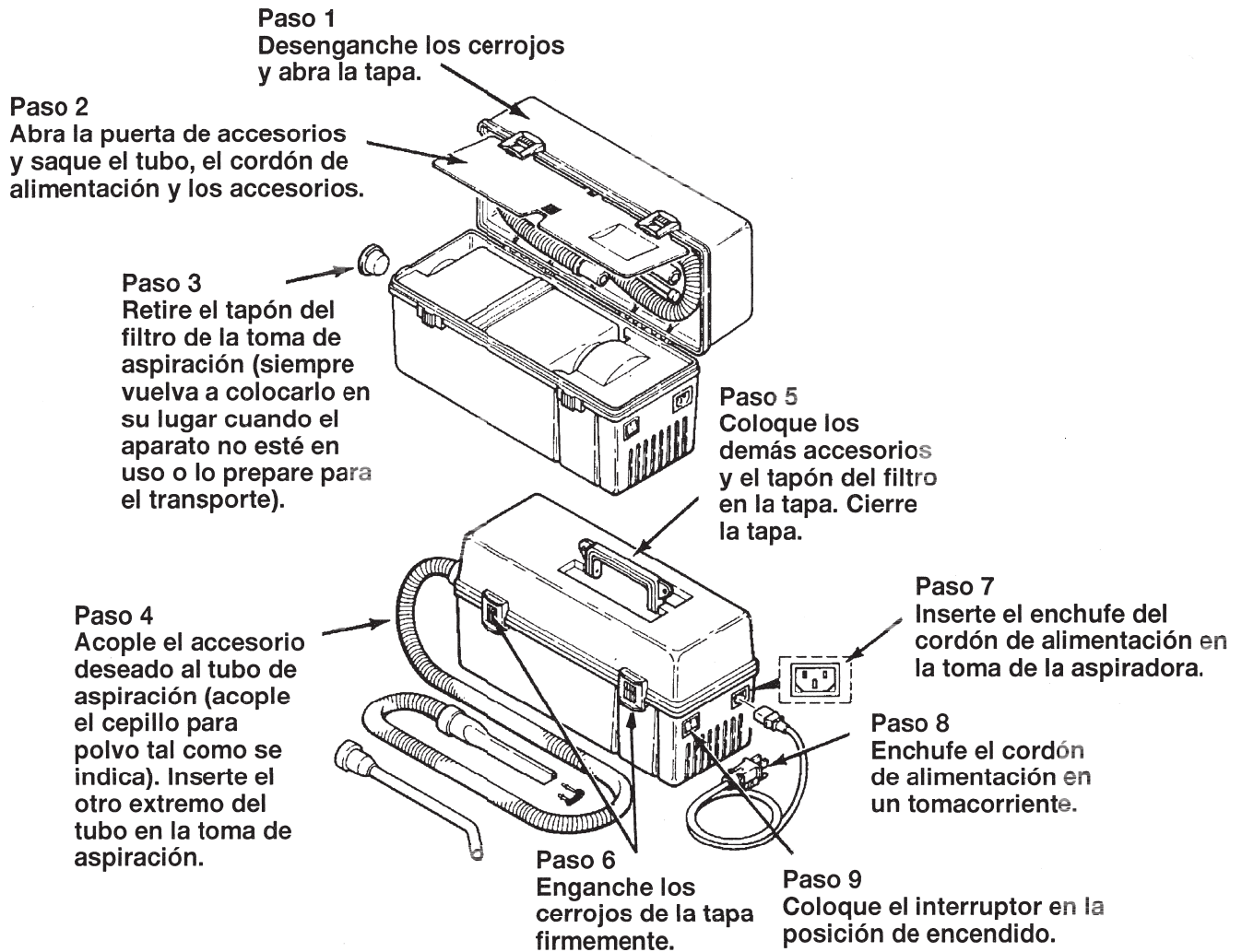
Motor

1 H.P.

Este motor no requiere mantenimiento y cuenta con un cojinete de bolas sellado y un cojinete de manguito lubricado de por vida. El termostato interno se abre a los 105°C (221°F) y se cierra automáticamente al enfriarse el motor (después de aproximadamente unos 30 minutos).

BSI: El termostato interno se abre a los 120°C (274°F) y se cierra automáticamente al enfriarse el motor (después de aproximadamente unos 30 minutos).

Funcionamiento



Siga los pasos indicados. **NO UTILICE EL APARATO CON EL FILTRO LLENO.** Una indicación de que el filtro está lleno es la falta de aire de escape o una disminución en la succión.



ADVERTENCIA

EXISTE PELIGRO DE CHOQUES ELECTRICOS CUANDO SE UTILIZA LA ASPIRADORA A LA INTEMPERIE O SOBRE SUPERFICIES HUMEDAS.

1. Desenganche los cerrojos y abra la tapa.
2. Abra la puerta de accesorios y saque el tubo de aspiración, el cordón de alimentación y los accesorios.

3. Retire el tapón del filtro de la toma de aspiración (siempre vuelva a colocarlo en su lugar cuando el aparato no esté en uso o lo prepare para el transporte).
4. Acople el accesorio deseado al tubo de aspiración (acople el cepillo para polvo tal como se indica). Inserte el otro extremo del tubo en la toma de aspiración.
5. Coloque los demás accesorios y el tapón del filtro en la tapa. Cierre la tapa.
6. Enganche los cerrojos de la tapa firmemente.
7. Inserte el enchufe con capucha del cordón de alimentación en la toma de la aspiradora tal como se muestra en la ilustración.

8. Enchufe el cordón de alimentación en un tomacorriente.
9. Coloque el interruptor en la posición de encendido.

Nota

El termostato del motor se abre y detiene el motor cuando éste se recalienta. Esta condición ocurre normalmente cuando el filtro está lleno y debe ser reemplazado. El motor arrancará automáticamente al enfriarse (después de aproximadamente 30 minutos).

Almacenamiento de accesorios para el transporte

1. Desenchufe el cordón de alimentación del tomacorriente y de la aspiradora.
2. Abra la tapa y retire el tapón del filtro L-15X.
3. Retire el tubo de aspiración de la toma de aspiración y coloque el tapón del filtro L-15X en su lugar.
4. Quite la boquilla del tubo de aspiración.
5. Coloque el tubo de aspiración, el cordón de alimentación y los accesorios en la tapa, y cierre la puerta de accesorios.
6. Cierre la tapa y enganche los cerrojos firmemente.

Cambio del filtro

1. Desenganche los cerrojos y abra la tapa.
2. Saque el tapón del filtro L-15X o el tubo de aspiración, y guárdelos para el almacenamiento.
3. Tome el filtro y sáquelo de la aspiradora tirando hacia arriba.
4. Inserte el tapón L-14X en el filtro.
5. Deseche el filtro de la manera adecuada.
6. Retire el tapón L-14X del filtro nuevo y coloque el filtro en la aspiradora, de manera que el orificio quede a la izquierda. Guarde el tapón L-14X para cuando tenga que desechar el filtro lleno.
7. Asegúrese de que la junta entre el filtro y el motor de la aspiradora encaje perfectamente.
8. Inserte el tapón del filtro L-15X o el tubo de aspiración.
9. Cierre la tapa y enganche los cerrojos.

ADVERTENCIA

EXISTE PELIGRO DE CHOQUES ELECTRICOS CUANDO SE UTILIZA LA ASPIRADORA A LA INTEMPERIE O SOBRE SUPERFICIES HUMEDAS.

PRECAUCION

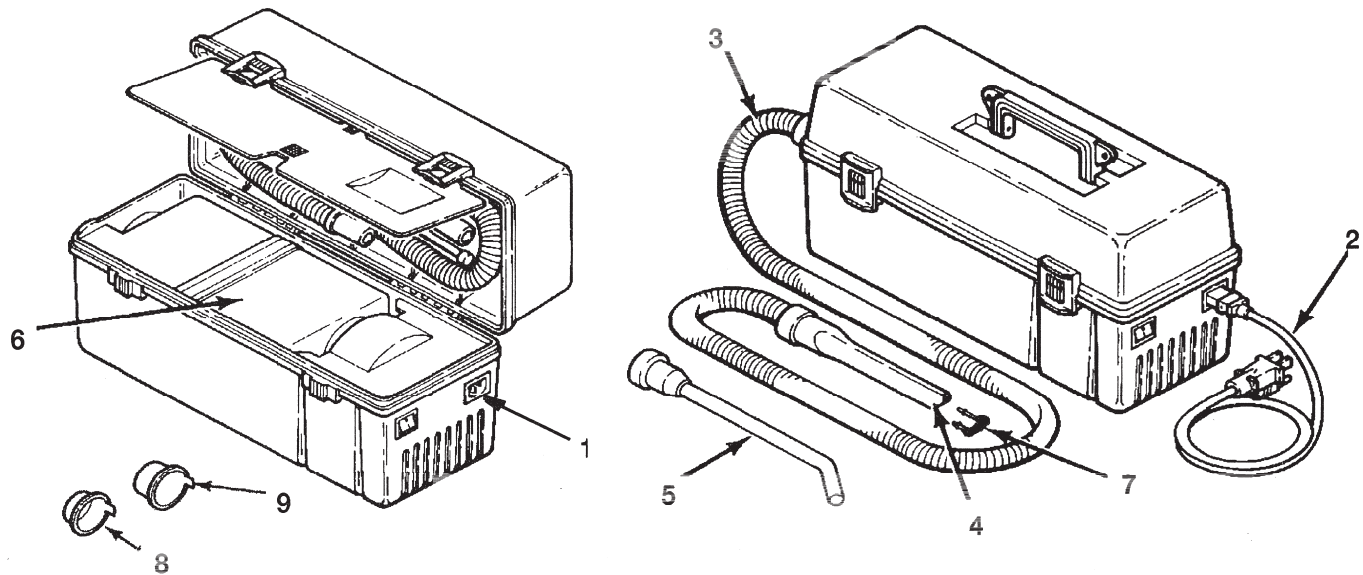
No haga funcionar la aspiradora con el filtro lleno. Una indicación de que el filtro está lleno es la falta de escape de aire.

Nota

El tapón L-15X (el más largo) se usa para cubrir la toma del filtro para su almacenamiento o cuando la aspiradora no está en uso. Este tapón viene con el filtro en una aspiradora nueva.

El tapón L-14X (el más corto) se usa para tapar la toma del filtro antes de desecharlo. Este tapón se suministra con todos los filtros de reemplazo.

Lista de piezas



Pieza	Número	Descripción
1	78-8063-1943-6	Toma del cordón de alimentación, 220 V (SV-PCR6)
2	26-1011-8421-1	Cordón de alimentación, 250 V, 10 A
3	78-8063-2418-8	Conjunto del tubo de aspiración (SV-SH32)
4	80-6104-7958-8	Boquilla aplastada (SV-CN1)
5	78-8063-1540-0	Boquilla tubular curva (SV-WA2)
6	78-6969-6211-3	Filtro tipo 1 para partículas finas (SV-SPF1)
	78-8005-5350-1	Filtro tipo 2 para pigmentos y polvo (SV-MPF2)
7	80-6104-7957-0	Cepillo aplastado (SV-CB1)
8	80-6104-7640-2	Tapón rojo de filtro L-14x, corto (SV-SRP)
9	80-6104-7639-4	Tapón rojo de filtro L-15x, largo (SV-LRP)

Important

El cordón de alimentación debe ser de 250 V y 10 A, y contar con la aprobación de VDE SEMKO.

Guía para la selección de filtros

Ahora podrá elegir entre dos filtros marcadamente diferentes, diseñados para realizar tareas específicas con su aspiradora 3M Service. Tome una decisión profesional y escoja el filtro que se adapta mejor a sus propias necesidades de limpieza o a las de sus clientes.

Las nuevas opciones son siguientes:

- Tipo 1 Filtro para partículas muy finas
- Tipo 2 Filtro para tinta de pigmentos y polvo

Los dos filtros descritos en esta sección son totalmente desechables. El procedimiento de reemplazo de los mismos es fácil y "limpio."

Filtro tipo 1 para partículas finas

Construido con material de malla fina y más tupida (medio HEPA), para retener partículas extremadamente finas de hasta 0,3 micrones. Se usa típicamente para aspirar la tinta de pigmentos de impresoras láser y fotocopiadoras de color, y para aspirar equipos de alta sensibilidad.

Filtro tipo 2 para pigmentos y polvo

Diseñado específicamente para retener pigmentos indeseables de fotocopiadora e impresoras láser. También es ideal para limpiar equipos de procesamiento de datos.

Aspiradora 3M Service Garantía limitada y limitación de responsabilidad

Garantía limitada: 3M garantiza al primer usuario que compre esta aspiradora 3M Service, que la aspiradora 3M Service estará libre de defectos de materiales y mano de obra durante un período de tres (3) años a partir de la tiempo de compra. Si aparece algún defecto cubierto por esta garantía dentro de este período de tiempo, se notifica a 3M durante dichos tres (3) años desde la tiempo de compra y se presenta un comprobante de compra, 3M a su opción reparará o reemplazará el producto defectuoso. Será responsabilidad del comprador devolver el producto, con porte prepago, al lugar de servicio que 3M especifique. Estos recursos son los recursos exclusivos del comprador por incumplimiento de la garantía.

Exclusiones a la cobertura de la garantía: La garantía descrita no aplicará a ninguna aspiradora 3M Service que se haya modificado sin la aprobación de 3M, o que resulte dañada por negligencia, mal uso, accidente, omisión de las instrucciones de operación escritas de 3M o uso de cualquier filtro que no cumpla con las especificaciones de 3M. Los accesorios de consumo, como por ejemplo los filtros, no están cubiertos por la garantía descrita.

Exoneración de garantía: 3M NO HACE NINGUNA OTRA GARANTÍA CON RESPECTO A LA ASPIRADORA 3M SERVICE, EXPRESA NI IMPLÍCITA, QUE INCLUYE PERO NO SE LIMITA A CUALQUIER GARANTÍA IMPLÍCITA DE COMERCIABILIDAD O IDONEIDAD PARA UN PROPÓSITO PARTICULAR.

Limitación de responsabilidad: 3M NO SERÁ RESPONSABLE BAJO NINGUNA CIRCUNSTANCIA DE NINGÚN DAÑO INCIDENTAL, ESPECIAL O INDIRECTO, NI DE PÉRDIDAS ECONÓMICAS, BASADOS EN LA VIOLACIÓN DE LA GARANTÍA, VIOLACIÓN DE CONTRATO, NEGLIGENCIA, RESPONSABILIDAD OBJETIVA EN UN ACTO ILÍCITO O CUALQUIER OTRA TEORÍA JURÍDICA, AÚN EN EL CASO DE QUE 3M HAYA RECIBIDO NOTIFICACIÓN DE LA POSIBILIDAD DE DICHOS DAÑOS QUE INCLUYEN, PERO NO SE LIMITAN A PÉRDIDA DE GANANCIAS, INGRESOS, USO DE EQUIPO, DATOS O INFORMACIÓN DE CUALQUIER CLASE. LA RESPONSABILIDAD DE 3M, BAJO NINGUNA CIRCUNSTANCIA, EXCEPTO COMO SE ESTIPULA EXPRESAMENTE EN ESTE DOCUMENTO, EXCEDERÁ EL PRECIO DE LA ASPIRADORA 3M SERVICE. Estas limitaciones no aplican a daños causados por la violación de las garantías de título implícitas ni en contra de violación de derechos, ni quejas por lesiones personales. La legislación de algunos estados y países requiere derechos de responsabilidad diferentes a los declarados. En tales estados y países aplicarán los términos de responsabilidad mínimos requeridos.

Cet aspirateur est conçu exclusivement pour l'usage commercial.

Importantes instructions de sécurité — Gardez ces instructions

Lire toutes les instructions avant d'utiliser l'aspirateur.
Lors de l'utilisation d'un appareil électrique, suivre toujours
les précautions d'usage, y compris les suivantes:



AVERTISSEMENT

**POUR RÉDUIRE TOUT RISQUE D'INCENDIE, D'ÉLECTROCUTION OU
DE BLESSURE, OBSERVER LES CONSIGNES DE SÉCURITÉ SUIVANTES.**

1. N'utiliser l'appareil que de la manière décrite dans ce manuel. Utiliser seulement les accessoires recommandés par le fabricant.
2. Eviter tout contact avec les agents contaminants.
3. Brancher l'appareil uniquement sur une prise de courant raccordée à la terre. Voir les *instructions sur la mise à la terre*.
4. Ne pas utiliser si le filtre n'est pas en place.
5. Ne pas s'éloigner de l'appareil lorsqu'il est branché. Le débrancher lorsqu'il n'est pas utilisé et avant l'entretien.
6. Mettre toutes les commandes sur "Arrêt" avant de débrancher l'appareil.
7. Ne pas débrancher l'appareil en tirant sur le cordon d'alimentation. Pour le débrancher, prendre la fiche en main et non le cordon.
8. Ne pas manipuler la fiche ou l'appareil avec les mains humides.
9. Ne pas utiliser l'appareil à l'extérieur ni sur une surface humide pour éviter tout risque d'électrocution.
10. Ne pas faire fonctionner l'appareil si le cordon d'alimentation ou la fiche sont endommagés. Ne pas l'utiliser s'il ne fonctionne pas bien, s'il est tombé, s'il est endommagé, s'il a séjourné à l'extérieur ou s'il est tombé dans l'eau.
11. Ne pas tirer ou porter l'appareil à l'aide du cordon d'alimentation, ne pas utiliser le cordon comme poignée, ni coincer le cordon dans une porte ou le tirer contre des rebords ou des arêtes tranchantes.
Veiller à le tenir à l'écart des surfaces chaudes.
12. Ne pas obstruer les orifices. Ne pas faire fonctionner l'appareil avec des orifices bouchés; enlever la poussière, les peluches, les cheveux et tout ce qui pourrait entraver le passage de l'air.
13. Tenir cheveux, vêtements lâches, doigts ou toute autre partie du corps à l'écart des orifices et des pièces mobiles.
14. Ne pas aspirer des objets enflammés ou qui se consomment tels que cigarettes, allumettes ou cendres incandescentes.
15. Ne pas utiliser l'appareil pour aspirer des liquides inflammables ou combustibles telle l'essence ou dans des endroits où ces produits seraient présents.
16. Cet appareil n'est pas un jouet. Une attention toute particulière doit être prêtée s'il est utilisé par un enfant ou en présence d'enfants.

Instructions pour la mise à la terre



Cet appareil doit être mis à la terre.

Les fils du conducteur principal sont colorés d'après le code suivant:

Vert/Jaune: Terre
Bleu: Neutre
Marron: Sous tension

Comme les couleurs risquent de ne pas correspondre aux repères colorés identifiant les bornes de la fiche, procéder comme suit:

Le fil de couleur vert/jaune doit être relié à la borne de la fiche marquée de la lettre "E" ou du symbole de mise à la terre "⏏" ou colorée en vert ou vert/jaune.

Le fil de couleur bleue doit être relié à la borne de la fiche marquée de la lettre "N" ou colorée en noir ou en bleu.

Le fil de couleur marron doit être relié à la borne de la fiche marquée de la lettre "L" ou colorée en marron ou en rouge.

Caractéristiques techniques

Alimentation électrique

220-240V
50/60 Hz
3,7 Amp.

Dimensions

Longueur 45,2 cm
Largeur 19,7 cm
Hauteur 23,5 cm

Homologations

Conforme aux limites prescrites selon VDE RFI 0875.

Moteur

1 CV

Réglé pour service permanent avec un roulement à billes étanche et un palier à coussinet-douille lubrifié à vie. Un interrupteur thermique incorporé s'ouvre à 105°C et se referme automatiquement lorsque le moteur est refroidi (après environ 30 minutes).

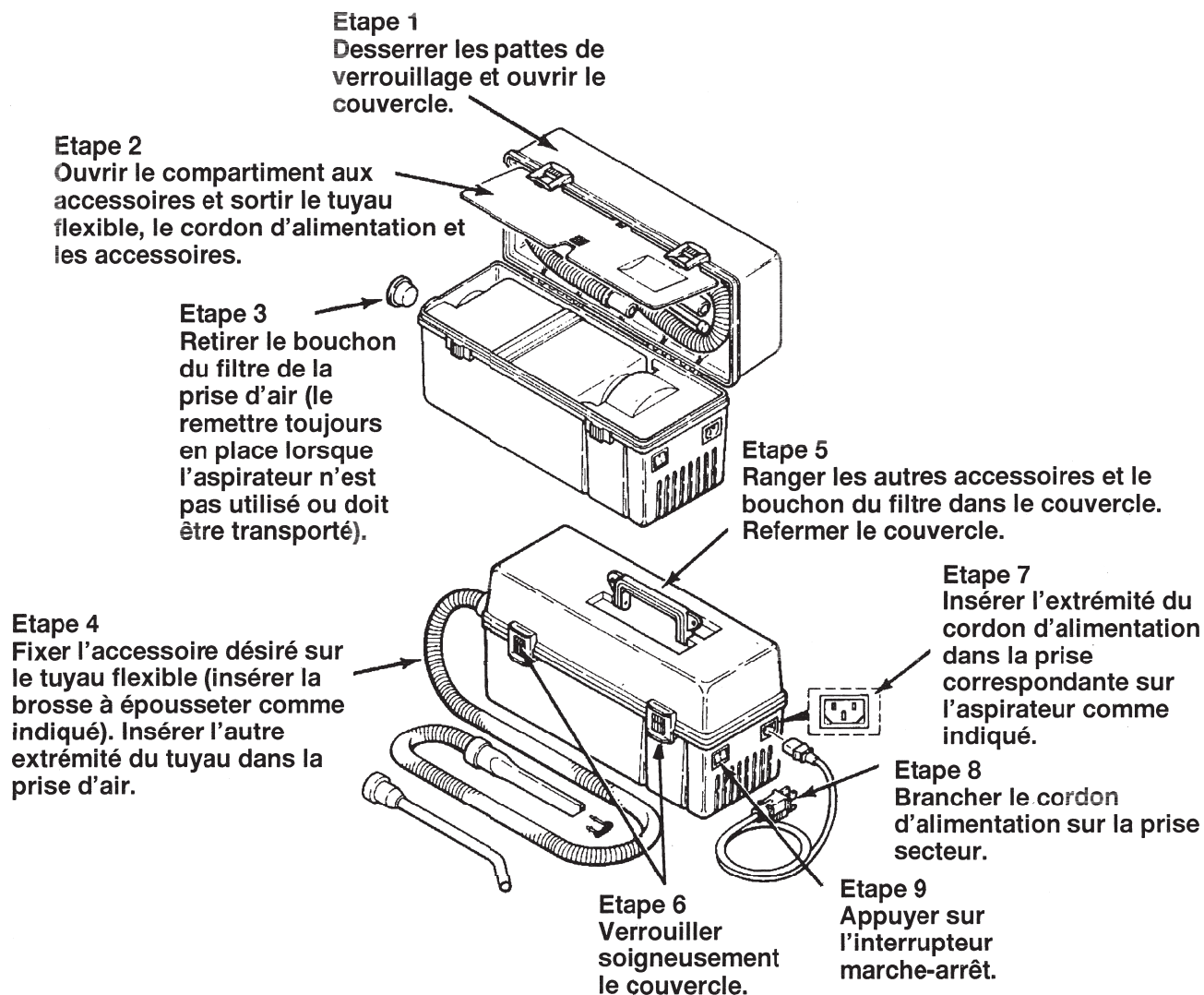
BSI: Un interrupteur thermique incorporé s'ouvre à 120°C et se referme automatiquement lorsque le moteur est refroidi (après environ 30 minutes).

Conforme aux critères en matière de compatibilité électromagnétique définis dans les publications suivantes :

NORME EUROPEENNE EN 55014 (1993)
Troisième édition CISPR 14 (1993-01)
EN60555-3
IEC 1000-3-2

NORME EUROPEENNE EN 50082-1 (1992)
Publication IEC 801-2 (1991)
Publication IEC 801-3 (1991)
Publication IEC 801-4 (1998)
Version préliminaire prIEC 801-5

Mode d'emploi



Suivre les étapes illustrées ci-dessus.
NE PAS UTILISER L'ASPIRATEUR LORSQUE LE FILTRE EST PLEIN. L'absence de sortie d'air ou la diminution de l'aspiration indiquent que le filtre est plein.

**⚠ AVERTISSEMENT
DES CHOCS ELECTRIQUES
PEUVENT SE PRODUIRE SI
L'ASPIRATEUR EST UTILISE A
L'EXTERIEUR OU SUR DES
SURFACES HUMIDES!**

1. Desserrer les pattes de verrouillage et ouvrir le couvercle.
2. Ouvrir le compartiment aux accessoires et sortir le tuyau flexible, le cordon d'alimentation et les accessoires.

3. Retirer le bouchon du filtre de la prise d'air (le remettre toujours en place lorsque l'aspirateur n'est pas utilisé ou doit être transporté).
4. Fixer l'accessoire désiré sur le tuyau flexible (insérer la brosse à épousseter comme indiqué). Insérer l'autre extrémité du tuyau dans la prise d'air.
5. Ranger les autres accessoires et le bouchon du filtre dans le couvercle. Refermer le couvercle.
6. Verrouiller soigneusement le couvercle.
7. Insérer l'extrémité encapuchonnée du cordon d'alimentation dans la prise correspondante sur l'aspirateur comme indiqué.

8. Brancher le cordon d'alimentation sur la prise secteur.
9. Appuyer sur l'interrupteur marche-arrêt.

Note

Le moteur de l'aspirateur est muni d'un interrupteur thermique qui s'ouvre en cas de surchauffe, provoquant ainsi l'arrêt du moteur. Cela se produit parfois lorsque le filtre à poussière est rempli et doit être remplacé. Le moteur redémarre automatiquement lorsqu'il s'est refroidi (après environ 30 minutes).

Rangement des accessoires pour le transport

1. Débrancher le cordon d'alimentation de la prise secteur et de l'aspirateur.
2. Ouvrir le couvercle et récupérer le bouchon du filtre L-15X.
3. Enlever le tuyau de la prise d'air et insérer le bouchon du filtre L-15X.
4. Détacher l'accessoire au bout du tuyau flexible.
5. Placer le tuyau, le cordon d'alimentation et les accessoires dans le couvercle et fermer la porte du compartiment des accessoires.
6. Refermer le couvercle et le verrouiller soigneusement.

Remplacement du filtre

1. Desserrer les deux pattes de verrouillage et ouvrir le couvercle.
2. Retirer le bouchon à filtre L-15X ou le tuyau flexible et le mettre de côté en vue de l'entreposage de l'appareil.
3. Prendre le filtre en mains et le tirer vers le haut.
4. Insérer le bouchon à filtre L-14X dans le filtre.
5. Jeter le filtre de la manière qui convient.
6. Retirer le bouchon L-14X du nouveau filtre et installer le filtre dans l'aspirateur, en orientant le trou vers la gauche. Conserver le bouchon L-14X en vue de l'élimination du filtre.
8. Insérer le bouchon à filtre L-15X ou le tuyau flexible.
9. Refermer et verrouiller le couvercle.

Note

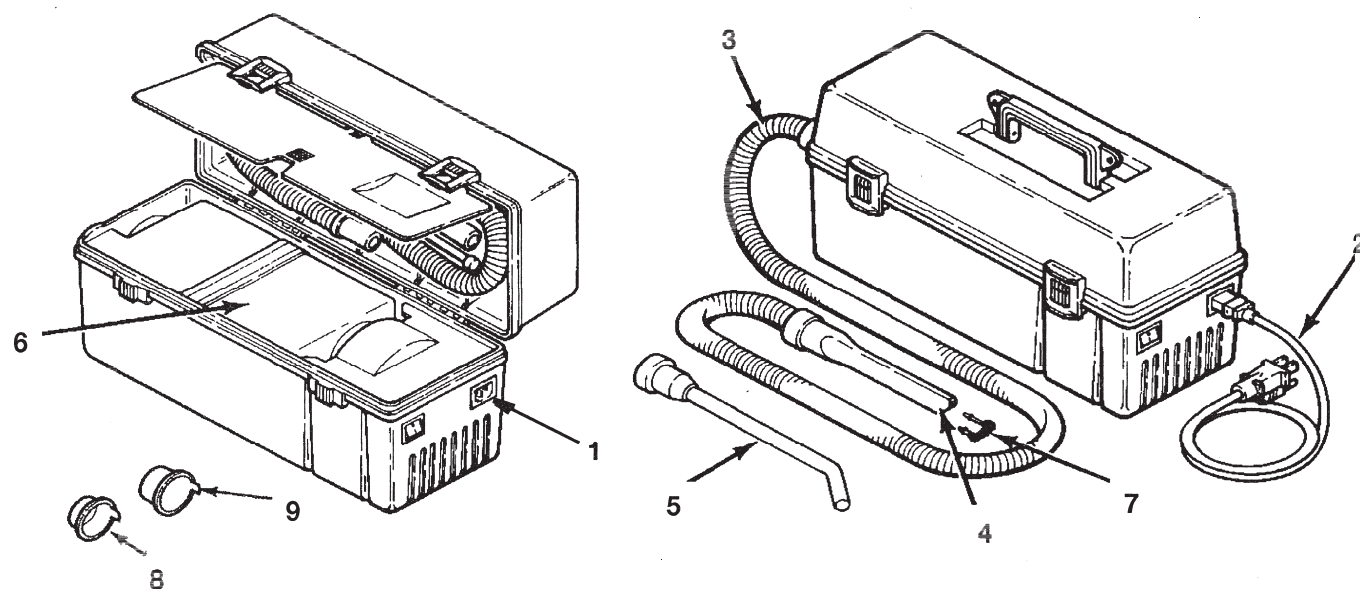
Le bouchon L-15X (le plus grand) sert à recouvrir la prise d'air du filtre en vue de l'entreposage lorsque l'aspirateur n'est pas utilisé. Ce bouchon est livré en même temps que le filtre qui accompagne tous les aspirateurs neufs.

Le bouchon L-14X (le plus petit) sert à boucher la prise d'air du filtre en vue de l'élimination. Il est fourni en même temps que le filtre de remplacement.

 **AVERTISSEMENT**
DES CHOCS ELECTRIQUES
PEUVENT SE PRODUIRE SI
L'ASPIRATEUR EST UTILISE A
L'EXTERIEUR OU SUR DES
SURFACES HUMIDES!

 **MISE EN GARDE**
Ne pas utiliser l'aspirateur
lorsque le filtre est plein.
L'absence de sortie d'air
indique que le filtre est
rempli.

Liste des pièces de rechange



Art.	Référence	Description
1	78-8063-1943-6	Prise, 220 V (SV-PCR6)
2	26-1011-8421-1	Cordon d'alimentation, 250 V, 10 A
3	78-8063-2418-8	Tuyau flexible (SV-SH32)
4	80-6104-7958-8	Suceur plat (SV-CN1)
5	78-8063-1540-0	Suceur courbé (SV-WA2)
6	78-6969-6211-3	Filtre de type 1, particules fines (SV-SPF1)
	78-8005-5350-1	Filtre de type 2, toner/poussière (SV-MPF2)
7	80-6104-7957-0	Brosse à poussière (SV-CB1)
8	80-6104-7640-2	Petit bouchon à filtre rouge L-14X (SV-SRP)
9	80-6104-7639-4	Grand bouchon à filtre rouge L-15X (SV-LRP)

Important

Le cordon d'alimentation doit être un cordon VDE agréé SEMKO de 250 V.

Guide de sélection des filtres pour professionnels

Pour votre aspirateur d'entretien 3M, vous avez désormais le choix entre deux filtres bien différents, conçus pour des tâches bien différentes. En tant que professionnel, vous pouvez décider quels sont le ou les filtres les mieux adaptés à vos travaux d'entretien ou à ceux de vos clients.

- Type 1 Filtre pour particules extra-fines
- Type 2 Filtre pour toner et poussières

Les deux filtres décrits dans le "Guide de sélection des filtres pour professionnels" sont à jeter après usage. Leur remplacement se fait facilement et proprement.

Filtre de type 1, particules fines

Tissage plus fin et dense (support HEPA) pour piéger les particules extrêmement fines (jusqu'à 0,3 micron). Applications typiques: imprimantes laser, photocopieuses couleur et matériel ultra-sensible.

Filtre de type 2, toner et poussière

Spécialement conçu pour piéger la poudre indésirable des photocopieuses et des imprimantes laser. Idéal également pour le matériel de traitement de données.

Aspirateur 3M

Garantie limitée et limitation de responsabilité

Garantie limitée: 3M garantit à l'acheteur d'origine que cet aspirateur 3M est dépourvu de vices de matériau et de défauts de fabrication pendant une période de trois (3) ans qui suivent d'achat. En cas de non-conformité de l'appareil aux garanties données en ceci au cours de cette période, à savoir pendant trois (3) ans qui suivent d'achat et sur présentation d'une preuve d'achat, 3M décidera, selon sa préférence, de remplacer ou de réparer le produit défectueux. Il incombera à l'acheteur de renvoyer le produit, en port prépayé, au centre de réparation spécifié par 3M. Ces recours sont les recours exclusifs à la disposition de l'acheteur en cas de rupture de ce contrat de garantie.

Exclusions liées à la garantie: La garantie ci-dessus ne s'applique à aucun aspirateur 3M qui a subi des modifications sans l'autorisation de 3M ou a été endommagé suite à une négligence, une utilisation abusive, un accident ou le non-respect du mode d'emploi écrit de 3M ou à l'utilisation d'un filtre non conforme aux spécifications de 3M. Les consommables, tels que les filtres, ne sont pas couverts par la garantie ci-dessus.

Déni de garantie: 3M N'EMET AUCUNE AUTRE GARANTIE QUANT A L'ASPIRATEUR 3M, EXPLICITE OU IMPLICITE, Y COMPRIS, MAIS SANS S'Y LIMITER, AUCUNE GARANTIE IMPLICITE DE QUALITE COMMERCIALE OU D'ADAPTATION A UN USAGE PARTICULIER.

Limitation de responsabilité: 3M NE PEUT EN AUCUN CAS ETRE TENU RESPONSABLE DE DOMMAGES FORTUITS, SPECIAUX OU INDIRECTS, NI DE PERTES FINANCIERES, LIES A LA RUPTURE DE CE CONTRAT DE GARANTIE, A UNE NEGLIGENCE, UNE RESPONSABILITE RELEVANT STRICTEMENT DES TRIBUNAUX CIVILS OU DE TOUTE AUTRE THEORIE JURIDIQUE, MEME SI 3M A ETE AVISE DE LA POSSIBILITE DE TELS DOMMAGES Y COMPRIS, MAIS SANS S'Y LIMITER, DE LA PERTE DE BENEFICES, D'UTILISATION DE L'EQUIPEMENT, DE DONNEES OU D'INFORMATIONS QUELCONQUES, LA RESPONSABILITE DE 3M NE DEVANT EN AUCUN CAS, SAUF INDICATION CONTRAIRE DANS LES DISPOSITIONS CI-INCLUSES, ETRE SUPERIEURE AU PRIX D'ACHAT DE L'ASPIRATEUR 3M. Ces limitations ne s'appliquent pas à des dommages causés par une rupture des garanties implicites de détention et protégeant la violation des brevets, ni à des réclamations liées à des blessures personnelles. La législation de certains États impose des droits de responsabilité différents de ceux indiqués ci-dessus. Dans ces États, les termes de responsabilité minimum requise s'appliquent.

Questo aspirapolvere è per uso commerciale

Importanti istruzioni di sicurezza – Conservare le presenti istruzioni

Leggere tutte le istruzioni prima di utilizzare l'aspirapolvere.

Quando si utilizza un'apparecchiatura elettrica, seguire sempre le seguenti precauzioni di base:



ATTENZIONE

**PER RIDURRE IL RISCHIO D'INCENDI, SCOSSE ELETTRICHE
O DANNI, SEGUIRE LE SEGUENTI ISTRUZIONI:**

1. Utilizzare questo prodotto solo nel modo descritto nel manuale. Utilizzare solamente parti consigliate dalla 3M.
2. Questa apparecchiatura non deve essere usata con polvere pericolosa.
3. Collegare solamente ad una presa con collegamento a terra. Vedere le *Istruzioni per il collegamento a terra*.
4. Non usare l'aspirapolvere senza filtro.
5. Non lasciare l'apparecchiatura collegata. Togliere la spina quando non viene usata e prima d'interventi di manutenzione.
6. Spegnerne i comandi prima di staccare la spina.
7. Non togliere la spina tirando il cavo elettrico. Per staccare la spina, tirare la spina e non il cavo elettrico.
8. Non toccare la spina o l'apparecchiatura con le mani bagnate.
9. Non usare questa apparecchiatura all'aperto o su superfici bagnate in quanto può causare scosse elettriche.
10. Non utilizzare con cavo elettrico o presa danneggiati. Se l'apparecchiatura non funziona come dovrebbe, è caduta per terra, è stata danneggiata, lasciata fuori oppure lasciata cadere nell'acqua, interromperne l'uso.
11. Non tirare l'apparecchiatura dal cavo elettrico. Fare attenzione a non chiudere il cavo elettrico in una porta e a non tagliarlo. Tenerla lontana dalle fonti di calore.
12. Non mettere alcun oggetto nelle aperture. Non utilizzare con aperture bloccate; togliere sempre polvere, capelli, pelurie e tutto ciò che potrebbe ridurre il flusso dell'aria.
13. Tenere i capelli, i vestiti, le dita e tutte le parti del corpo lontano dalle aperture e dalle parti in movimento.
14. Non aspirare oggetti che bruciano, come sigarette, fiammiferi e ceneri calde.
15. Non utilizzare per aspirare liquidi infiammabili o combustibili quali la benzina e non usare in zone in cui possono essere presenti.
16. Non lasciare che i bambini giochino con l'aspirapolvere.

Istruzioni per il collegamento a terra



IMPORTANTE

Questa apparecchiatura deve essere collegata a terra.

I fili del conduttore principale sono colorati secondo il seguente codice:

Verde/giallo: Terra
Blu: Neutro
Marrone: Sotto tensione

Poichè i colori dei fili potrebbero non corrispondere ai colori dei terminali della spina, seguire le seguenti istruzioni:

Il filo verde/giallo deve essere collegato al terminale della spina giallo/verde o su cui è indicata la lettera "E" o il simbolo "⏚".

Il filo blu deve essere collegato al terminale nero o blu o su cui è indicata la lettera "N".

Il filo marrone deve essere collegato al terminale marrone o rosso o su cui è indicata la lettera "L".

Specifiche

Elettriche

220-240 V~

50/60 Hz

3,7 A

Dimensioni

Lunghezza 45,2 cm (17,80 in.)

Larghezza 19,7 cm (7,75 in.)

Altezza 23,5 cm (9,25 in.)

Certificazioni

Conforme ai limiti di conduzione VDE RFI 0875.

È conforme ai requisiti EMC definiti in:

STANDARD EUROPEI EN 55014 (1993)

CISPR 14 Terza edizione (1993-01)

EN60555-3

IEC 1000-3-2

STANDARD EUROPEI EN 50082-1 (1992)

IEC Pubblicazione 801-2 (1991)

IEC Pubblicazione 801-3 (1991)

IEC Pubblicazione 801-4 (1998)

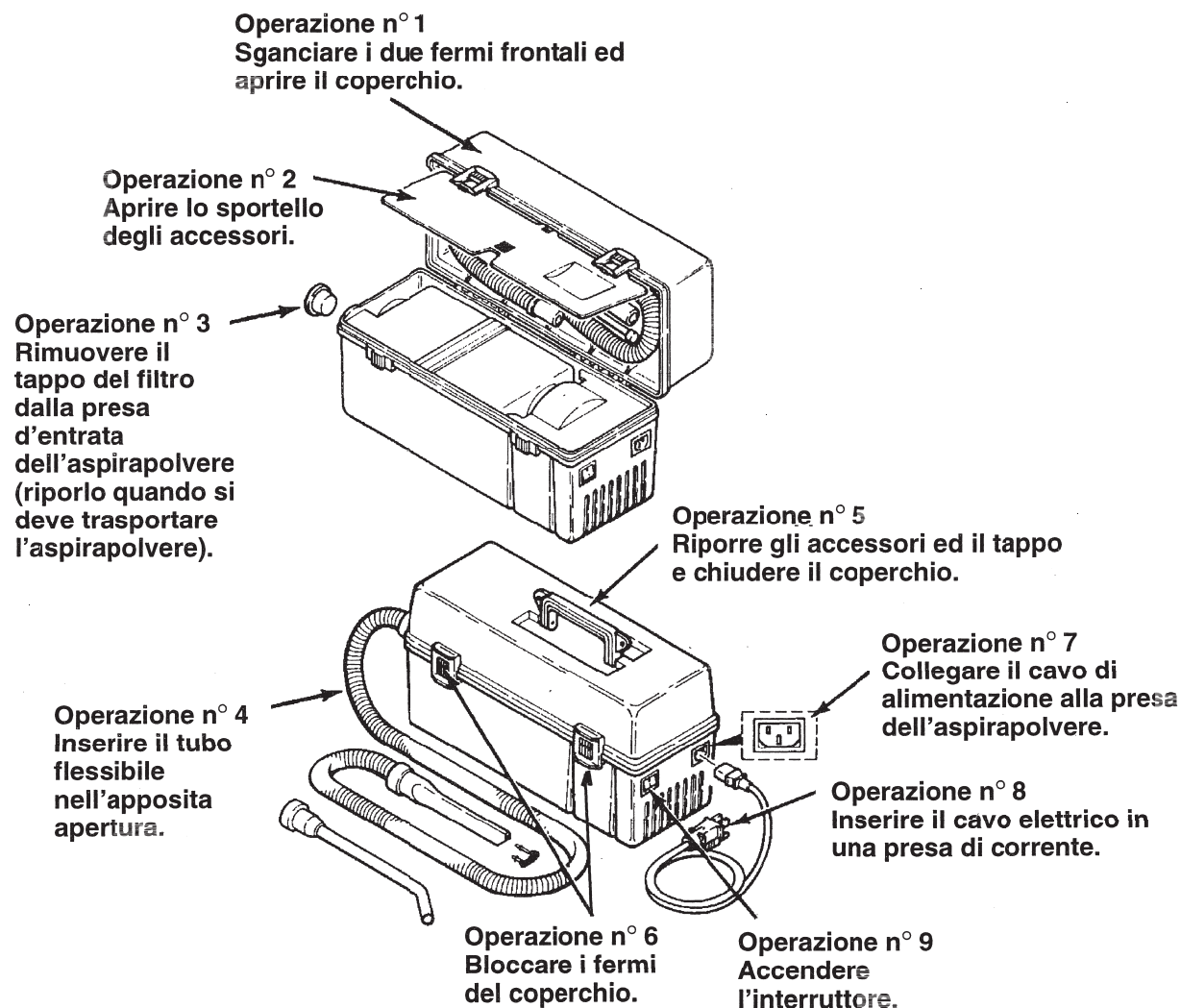
prIEC Prima stesura 801-5

Motore

1 H.P.

Per servizio continuo, con cuscinetto a sfere sigillato e bronzina lubrificata. Interruttore termico incorporato che scatta a 105°C (221°F) e si chiude automaticamente quando il motore si raffredda (dopo circa 30 minuti).

Per il funzionamento



Seguire le istruzioni della illustrazione. **NON OPERARE CON IL FILTRO PIENO.** La mancanza di fuoriuscita d'aria indica che il filtro è pieno.

⚠ ATTENZIONE
SE USATO ALL'APERTO O SU SUPERFICI BAGNATE PUÒ CAUSARE DELLE SCOSSE ELETTRICHE.

1. Sganciare i due fermi frontali ed aprire il coperchio.
2. Aprire lo sportello degli accessori e rimuoverli.

3. Rimuovere il tappo del filtro, come illustrato (riporlo quando si deve trasportare l'aspirapolvere).
4. Collegare uno degli accessori al tubo flessibile. Si può anche inserire la spazzola aspirapolvere, come indicato. Inserire l'altra estremità del tubo flessibile nell'apposita apertura.
5. Riporre gli accessori ed il tappo e chiudere il coperchio.
6. Bloccare i fermi del coperchio.
7. Collegare il cavo di alimentazione alla presa dell'aspirapolvere.

8. Inserire il cavo elettrico in una presa di corrente.
9. Accendere l'interruttore.

Nota


Il motore del vostro aspirapolvere è dotato di un interruttore termico che scatta automaticamente e blocca il motore quando si surriscalda. Questo capita di solito quando il filtro è pieno di polvere e deve essere sostituito. Il motore si rimetterà automaticamente in funzione non appena si raffredda (dopo circa 30 minuti).

Collocamento degli accessori durante il trasporto

1. Rimuovere il cavo elettrico dalla presa e dall'aspirapolvere.
2. Aprire il coperchio e prendere il tappo del filtro L-15X.
3. Rimuovere il tubo flessibile dalla presa d'entrata ed inserire il tappo del filtro L-15X.
4. Scollegare il terminale dal tubo flessibile ed inserire il terminale tubolare nel tubo flessibile.
5. Posizionare il tubo flessibile, il cavo di alimentazione e gli accessori nel coperchio, quindi chiudere lo sportello degli accessori.
6. Chiudere il coperchio e bloccare i fermi.

Sostituzione del filtro

1. Sbloccare i due fermi frontali ed aprire il coperchio.
2. Togliere il tappo del filtro L-15X o il tubo flessibile.
3. Afferrare il filtro ed estrarlo verso l'alto.
4. Inserire il tappo del filtro L-14X nel filtro usato.
5. Gettare il filtro usato.
6. Togliere il tappo L-14X dal nuovo filtro e porre il filtro nell'aspirapolvere con il foro alla vostra sinistra. Tenere il tappo L-14X.
7. Verificare che la guarnizione posta tra il filtro ed il motore dell'aspirapolvere sia ben fissa.
8. Inserire il tappo del filtro L-15X o il tubo flessibile.
9. Chiudere il coperchio.

 **ATTENZIONE**
SE USATO ALL'APERTO O SU SUPERFICI BAGNATE PUÒ CAUSARE DELLE SCOSSE ELETTRICHE.

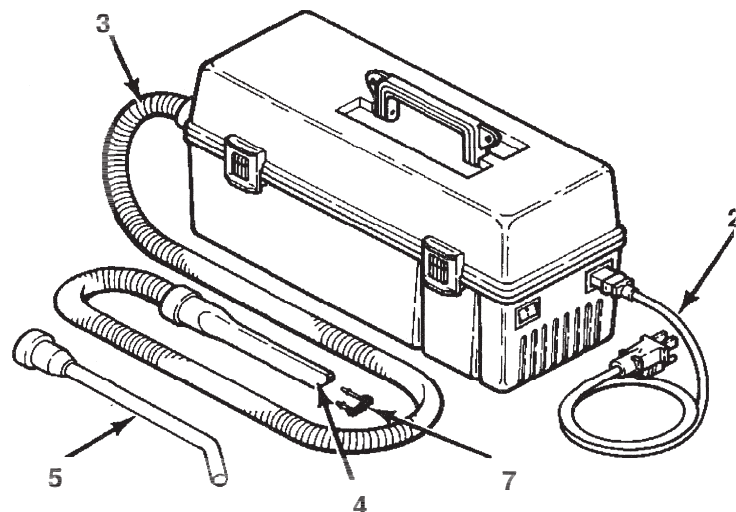
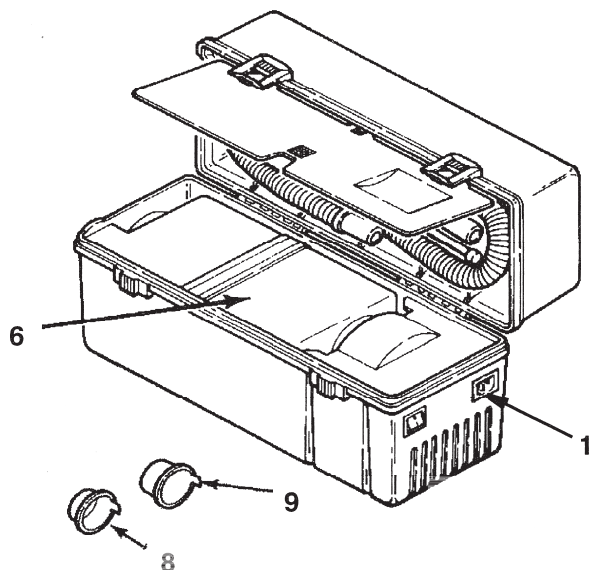
 **AVVERTENZA**
Non adoperare l'aspirapolvere con il filtro pieno. La mancanza di fuoriuscita d'aria indica che il filtro è pieno.

Nota

Il tappo L-15X (tappo più lungo) serve per chiudere la presa d'entrata dell'aspirapolvere quando questa non è in uso. Questo tappo viene fornito con il filtro delle nuove aspirapolveri.

Il tappo L-14X (tappo più corto) serve a chiudere i filtri usati prima di gettarli. Questo tappo viene fornito con i filtri nuovi.

Elenco delle parti



Parte	Numero di serie	Descrizione
1	78-8063-1943-6	Presa a 220 V (SV PCR6)
2	26-1011-8421-1	Cavo di alimentazione, 250 V, 10 A
3	78-8063-2418-8	Gruppo del tubo flessibile dell'aspirapolvere (SV SH32)
4	80-6104-7958-8	Bocchetta a fessura (SV-CN1)
5	78-8063-1540-0	Bocchetta angolare (SV WA2)
6	78-6969-6211-3	Filtro tipo 1, per particelle fini (SV-SPF1)
	78-8005-5350-1	Filtro tipo 2, per toner e polvere (SV-MPF2)
7	80-6104-7957-0	Spazzola per bocchetta a fessura (SV-CB1)
8	80-6104-7640-2	Tappo rosso corto del filtro L-14X (SV-SRP)
9	80-6104-7639-4	Tappo rosso lungo del filtro L-15X (SV-LRP)

Importante

Il cavo di alimentazione deve essere conforme a VDE SEMKO, da 250 V e 10 A.

Introduzione alla Guida professionale per la selezione dei filtri

Sono ora disponibili due diversi tipi di filtro per l'uso con l'aspirapolvere 3M. Questi filtri sono stati progettati per lo svolgimento di funzioni differenti. La scelta del filtro dipende dal tipo di impiego che s'intende fare dell'aspirapolvere.

I nuovi filtri disponibili sono:

- Filtro di tipo 1 per particelle estremamente fini
- Filtro di tipo 2 per toner e polvere

I due filtri suddescritti sono del tipo da gettare dopo l'uso.

Filtro tipo 1, per particelle fini

Dotato di onda più sottile e concentrata (mezzo HEPA) per la cattura di particelle molto fini, fino a 0,3 µm. Viene generalmente impiegato con stampanti laser a colori, copiatrici a colori ed apparecchiatura altamente sensibile.

Filtro tipo 2, per toner e polvere

Progettato per l'eliminazione di eccesso di toner dalle copiatrici e dalle stampanti a colori. Ideale inoltre per la pulizia di apparecchiatura per l'elaborazione di dati.

Aspirapolvere 3M Garanzia limitata e limiti di responsabilità

Garanzia limitata: Al primo utente che acquisti questo aspirapolvere 3M, la 3M garantisce, per un periodo di tre (3) anni dal momento dell'acquisto, che l'aspirapolvere 3M è privo di difetti di materiale e di fabbricazione. In caso di non-conformità a questa garanzia durante questo periodo, su notifica entro i detti tre (3) anni dal momento dell'acquisto e su prova d'acquisto, la 3M, a sua discrezione, riparerà o sostituirà il prodotto difettoso. All'acquirente spetta la responsabilità di rendere il prodotto, nolo prepagato, all'ufficio di assistenza tecnica specificato dalla 3M. Questi sono gli esclusivi rimedi dell'acquirente in caso di violazione di questa garanzia.

Esclusioni dalla copertura della garanzia: La garanzia di cui sopra non è applicabile ad alcun aspirapolvere 3M che sia stato modificato senza l'approvazione della 3M o che abbia subito danni per negligenza, uso errato, incidenti, mancata aderenza alle istruzioni per l'uso scritte della 3M o da filtri non conformi alle specifiche 3M. Gli accessori di consumo, come i filtri, non sono coperti dalla suddetta garanzia.

Disconoscimento di garanzia: LA 3M NON FORNISCE ALCUN'ALTRA GARANZIA ESPLICITA O IMPLICITA RIGUARDANTE L'ASPIRAPOLVERE 3M, INCLUSA QUALSIASI GARANZIA IMPLICITA DI COMMERCIALIZZABILITÀ O IDONEITÀ PER UN PARTICOLARE SCOPO, MA NON AD ESSA LIMITATA.

Limiti di responsabilità: LA 3M NON SI RITIENE RESPONSABILE, IN NESSUNA CIRCOSTANZA DI DANNI OCCASIONALI, SPECIALI O INDIRETTI, O PERDITE FINANZIARE, RISULTANTI DA VIOLAZIONE DI GARANZIA, INADEMPIENZA DI CONTRATTO, NEGLIGENZA, RESPONSABILITÀ INCONDIZIONATA RELATIVA A TORTI O A QUALSIASI ALTRA TEORIA LEGALE, ANCHE SE LA 3M È STATA AVVERTITA DELLA POSSIBILITÀ DI TALI DANNI, INCLUSE PERDITE DI REDDITO, ENTRATE, USO DI ATTREZZATURE, DATI O INFORMAZIONI DI OGNI GENERE, MA NON AD ESSE LIMITATE. AD ECCEZIONE DI QUANTO QUI ESPRESSAMENTE DESCRITTO, LA RESPONSABILITÀ DELLA 3M IN NESSUN CASO, VA OLTRE IL PREZZO DELL'ASPIRAPOLVERE 3M. Questi limiti non sono applicabili né a danni provocati dalla violazione di garanzie implicite o violazione di diritti di titolo, né alle richieste di risarcimento per lesioni personali. In alcuni stati i diritti di responsabilità civile previsti dalla legge sono diversi da quelli sopra descritti. In tali stati, sono applicabili i minimi termini di responsabilità previsti dalla legge.

본 집진기는 상업적 용도로 사용만을 위해 제작되었습니다

주요 안전 지시사항 - 본 지시사항을 따라주세요

집진기 사용전 모든 지시사항을 읽어주시기 바랍니다

전기용품을 사용할 시에는 아래사항들을 포함한 기본적인 주의사항들을
항상 지켜주시기 바랍니다.

경고

**화재,감전,상해등의 위험을 줄이기 위해서 반드시
아래 안전수칙을 따라주시기 바랍니다**

1. 사용설명서에 기술된 대로만 사용하시기 바랍니다. 제조자가 추천한 부속품들만을 사용해주시기 바랍니다.
2. 유해성 먼지를 빨아들이는데 사용을 자제해 주시기 바랍니다
3. 안전하게 접지된 코드에만 연결하여 사용하시기 바랍니다. 뒷장의 *접지 설명*을 참조하세요.
4. 집진기 내에 필터를 뺀 채로 사용하지 마시기 바랍니다.
5. 미사용시에는 플러그가 꽂힌 상태로 집진기를 방치하지 마시고, 미사용시 및 사용전에는 플러그를 뽑아주시기 바랍니다.
6. 플러그를 뽑기 전에 반드시 모든 전원스위치를 꺼 주시기 바랍니다.
7. 코드를 잡아당겨서 플러그를 뽑지 말고, 플러그를 직접 쥐고 뽑아주시기 바랍니다.
8. 젖은 손으로 절대 플러그나 전기용품을 만지지 말아 주시기 바랍니다.
9. 전기용품을 실외 또는 젖은 표면 위에서 사용하지 말아 주시기 바랍니다. 전기 감전사고가 발생할 수 있습니다.
10. 손상된 코드나 플러그를 사용하지 마시기 바랍니다. 만약 전기제품이 전원이 나가거나 떨어져서 충격을 받았을 경우, 야외에 방치된 경우, 또는 물에 빠뜨려진 경우 등으로 인해 정상작동을 하지 않을 경우 사용을 중지해 주시기 바랍니다.
11. 코드로 전기용품을 당기거나 끌지 말고, 코드는 핸들기능으로써만 사용하고, 코드의 개폐구를 닫거나, 코드의 뾰족한 엷지나 코너 주변을 당겨주시기 바랍니다. 가열된 표면에 코드가 닿지 않도록 해주시기 바랍니다.
12. 어떠한 물질도 배기구로 넣지 마시고 배기구가 막힌상태로 사용하지 마십시오. 먼지,보푸라기,머리카락 처럼 유량 저하를 일으킬 수 있는 어떠한 이물질도 배기구로 유입되지 않도록 해주시기 바랍니다.
13. 머리카락, 헐렁한 옷뿐만아니라 손가락과 모든 다른 신체부위를 배기구 및 가동중인 부품에 닿지 않도록 하시기 바랍니다.
14. 담배,성냥, 뜨거운 재 처럼 불타고 있거나, 연기가 나고있는 어떠한 것도 잡지 마시기 바랍니다
15. 가솔린과 같은 인화성 또는 가연성 액체를 만지지 마시고, 이러한 액체들이 있는 곳에서는 사용을 금하시기 바랍니다.
16. 장난감처럼 사용하는 것을 금합니다. 유아 가까이에서 사용시에는 각별한 주의를 기해주시기 바랍니다.

접지 설명

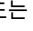
위험

이 청소기는 반드시 접지가 되어 있어야 합니다.

메인 리드의 전선들은 각각 색깔이 다르며 아래와 같은 코드 표를 따릅니다.

녹색/황색선 : 접지선 (Earth)
청색선 : 중성선 (Neutral)
갈색선 : 라이브선 (Live)

위 색상이 사용자의 플러그에 있는 식별단자의 색상표식과 일치하지 않을 경우에는 다음과 같이 하십시오:

녹색/황색선은 반드시 플러그에 "E" 라고 표기된 단자 또는 접지마크 "  " 표시가 있는 단자, 또는 녹색/황색으로 마크된 단자에 연결시키십시오.

청색서는 "N" 이라고 표기된 단자, 또는 흑색이나 청색으로 마크 된 단자에 연결시키십시오.

갈색서는 반드시 "L" 이라고 표기된 단자, 또는 갈색이나 적색으로 마크 된 단자에 연결시키십시오.

제품사양

전기사양

220-240 V
50/60 Hz
3.7 A

치수

길이 45.2 cm
넓이 19.7 cm
높이 23.5 cm

인증

VDE RFI 0875 Conducted Limit 을 만족합니다.

EMC 기준조건 부합사항

EUROPEAN STANDARD EN 55014 (1993) - Conducted Emission
CISPR 14 Third Edition (1993-01) - Conducted Emission
EN 60553-3 - Harmonic Current Emmission (Class A)
IEC 1000-3-2 - Harmonic Current Emmission (Class A)

EUROPEAN STANDARD EN 50082-1 (1992), Immunity
IEC Publication 801-2 (1991) - ESD, Contact Discharge, Severity Level 4
- ESD, Air Discharge, Severity Level 4
IEC Publication 801-3 (1991) - Radiated Immunity, Severity Level 2
IEC Publication 801-4 (1998) - EFT, Severity Level 3
prIEC Draft 801-5 - Surge, Severity Level 3

모터

1 마력

밀봉형 볼베어링(ball bearing)으로 규격에 잘 따라주면 수명에 도움이 됩니다. 내부 열 차단기가 105°C 에 도달하면 자동으로 개방되어 모터가 정지하며, 냉각된 후 다시 닫아지고 정상작동 됩니다. (약 30분소요)

BSI : 내부 열 차단기가 120°C 에 도달하면 자동으로 개방되어 모터가 정지하며, 냉각된 후 다시 닫아지고 정상작동 됩니다. (약 30분소요)

작동 순서

Step 1
걸쇠를 풀어서 집진기
박스를 여십시오.

Step 2
부속품 덮개를 열고
집진호스, 전기코드와 호스 부착
부품들을 꺼내십시오

Step 3
집진구에 끼워진 필터마개를
제거하십시오. (이동 전
패키징시에 항상 막아놓으십시오)

Step 4
사용하고자 하는 부속품을 호스 한쪽에
연결시키십시오. (크레비스 브러시는
그림과 같이 연결시킴) 그 후 반대쪽 끝을
집진구에 끼워 넣으십시오

Step 5
나머지 사용하지 않는 부속품과 필터
마개를 박스에 넣은 뒤 박스를

Step 7
그림과 같이 전원코드를
전원코드스켓에
꽂으십시오

Step 8
플러그코드를 전원콘센트에
꽂으십시오.

Step 9
전원 스위치를 켜십시오.

Step 6
박스를 걸쇠로 튼튼히 잠그십시오.

그림에 나온 순서대로 따라주십시오.
**필터가 가득 찼을 때는 사용하지
마십시오.** 필터가 가득 찼을 경우는
배기량이 줄어들거나, 흡입력이 감소하게
됩니다



경 고

**실외 또는 젖은 표면 위에서 작업시에는
전기감전의 우려가 있습니다.**

1. 걸쇠를 풀어서 박스를 여십시오.
2. 부속품 덮개를 열고 집진호스, 전기코드와 호스 부착 부품들을 꺼내십시오.
3. 집진구에 끼워진 L-15X 필터마개를 제거하십시오. (이동 전 패키징 시에 항상 막아놓으십시오.)
4. 사용하고자 하는 부속품을 호스 한쪽에 연결시키시오. (크레비스 브러시는 그림과 같이 연결시킴) 그 후 반대쪽 끝을 집진구에 끼워 넣으십시오
5. 나머지 부속품과 필터 마개를 박스에 넣은 뒤, 박스를 닫으십시오.
6. 박스를 걸쇠로 튼튼히 잠그십시오.
7. 전원코드를 소켓에 꽂으십시오.
8. 플러그코드를 전원콘센트에 꽂으십시오.
9. 전원스위치를 켜십시오.

참 고


모터에는 과열이 될 경우 개방이 되어
모터 작동을 중지 시키는 열 차단
장치가 있습니다. 통상적으로 필터가
가득 차서 필터 교환이 필요할 때 이런
현상이 생깁니다. 모터는 냉각 후
자동으로 정상작동 합니다. (약


이동시 부품들의 저장

1. 청소기와 콘센트에서 전원코드를 뽑으십시오.
2. 박스를 열고 L-15X 필터 마개를 다시 꺼내십시오.
3. 집진구로부터 호스를 빼내고 다시 L-15X 필터 마개를 끼우십시오.
4. 집진호스 앞 단에 부착돼있는 호스 노즐을 빼십시오.
5. 호스와, 전원코드, 기타 부속품들을 박스에 넣고 부속품 덮개를 닫으십시오.
6. 박스를 닫고 걸쇠로 튼튼하게 잠그십시오.

필터의 교체

1. 걸쇠를 풀어 박스를 여십시오.
2. L-15X 필터 마개 또는 호스를 뽑아서 보관해 두십시오.
3. 필터를 위로 잡아 당기십시오.
4. L-14X 필터 마개를 필터에 끼우십시오.
5. 적절한 방법으로 필터를 폐기해 주십시오.
6. 새 필터에 끼워져 있는 L-14X 마개를 뺀 뒤 집진구가 왼쪽 편에 오도록 하여 필터를 집진박스로 넣으십시오. 뽑아낸 L-14X 마개는 폐기시에 필요니 보관해 주십시오.
7. 모터와 필터 사이의 개스킷에 빈틈이 없이 잘 맞는지 확인하십시오.
8. L-15X 필터 마개 또는 호스를 꽂으십시오.
9. 박스를 받고 걸쇠를 잠그십시오.

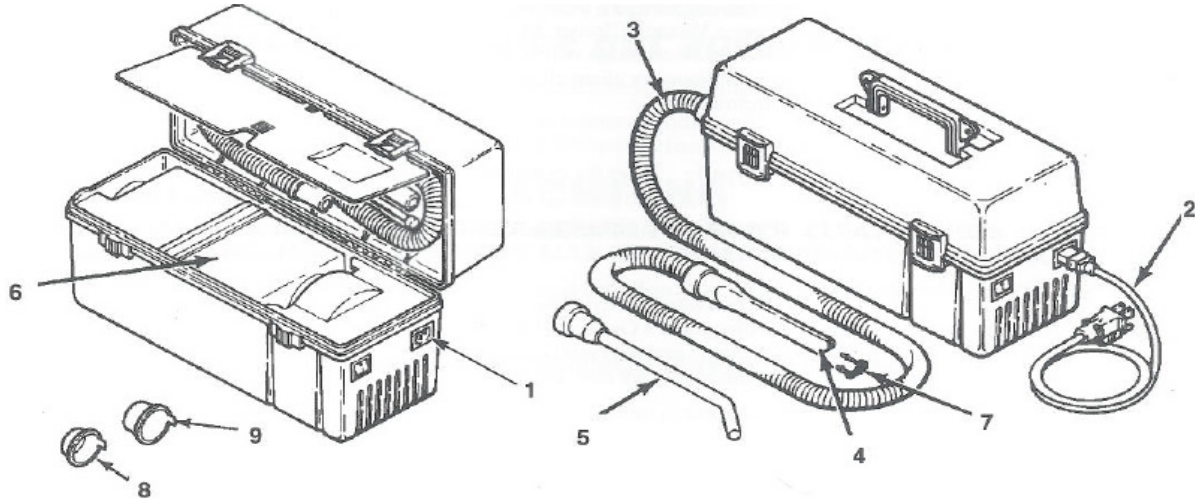
 **경 고**
실의 또는 젖은 표면 위에서 작업시에는 전기감전의 우려가 있습니다!

 **주 의**
필터가 팽창을 때는 사용을 중지하십시오. 배기량이 부족하거나 집진력이 약해지는 것은 필터가 팽창음을 나타내

참 고

L-15X 필터마개 (긴 마개) 는 집진기 미사용시에 필터 집진구를 막아놓기 위한 것입니다. 새 집진기에는 이 마개가 끼워져 있습니다. L-14X 마개 (짧은 마개) 는 필터 폐기시 집진구를 막기 위해 사용됩니다. 이 마개는 새 교체용 필터에 장착이 되어있습니다.

부품 목록



번호	부품 코드	부품명
1	78-8063-1943-6	소켓, 220V (SV-PCR6)
2	26-1011-8421-1	전원 코드, 250V, 10 amp
3	78-8063-2418-8	집진 호스 어셈블리 (SV-SH32)
4	80-6104-7958-8	크레비스 노즐 (SV-CN1)
5	78-8063-1540-0	구부러진 막대 노즐 (SV-WA2)
6	78-6969-6211-3	Type 1 필터, 미세 입자 (SV-SPF1)
	78-8005-5350-1	Type 2 필터, 토너/먼지 (SV-MPF2)
7	80-6104-7957-0	크레비스 브러쉬 (SV-CB1)
8	80-6104-7640-2	짧은 적색 필터 마개 L-14X (SV-SRP)
9	80-6104-7639-4	긴 적색 필터 마개 L-15X (SV-LRP)

중요

반드시 VDE, SEMKO 승인된 250V, 10 amp 규격 파워코드를 사용하십시오.

전문가의 필터 선택 가이드

3M Service 집진기는 보다 다양한 용도로 사용할 될 수 있도록 작업특성에 맞도록 설계된 두 가지 타입의 필터를 제공합니다. 가정에서나 또는 서비스 현장에서의 고객 필요에 알맞도록 전문적인 필터의 선택을 하십시오

- Type 1 극미세입자 제거용 필터
- Type 2 토너 및 먼지 제거용 필터

위 두 가지 타입의 필터는 모두 사용 후 폐기하실 수 있습니다. 필터의 교체는 매우 쉽고 간편하며 깔끔한 교체가 가능합니다.

Type 1 필터, 극미세입자

더 얇고, 촘촘하게 짜여진 HEPA 원단이 0.3 마이크론의 극미세입자 까지도 잡아줍니다. 보통 칼라 레이저 프린터, 칼라 복사기나 예민도가 높은 기계장치/설비류 에 사용가능 합니다.

Type 2 필터, 토너/먼지

복사기/프린터 등에서 원치 않게 발생하는 토너를 잡아내기 위해 특수 설계된 필터입니다. 또한 컴퓨터, 서버 같은 데이터처리장치를 청소하는데도 이상적입니다.

3M Service 집진기 보증 및 책임 제한

보증 제한 : 3M Service(진공클리너)를 처음으로 구매하시는 사용자에게 구매시로부터 3년간 재료와 제조상의 하자가 없음을 보증합니다. 이 기간 동안 보증의무가 지켜지지 않은 경우, 구매시로부터 3년 내에 3M에 즉시 통지를 함과 동시에 구매한 것을 입증해야 합니다. 구매자는 결함있는 제품을 3M 이 지정한 서비스 지역으로 반송하여야 하며, 반송비는 구매자가 부담을 하여야 한다 이러한 구제는 본 보증의 위반에 대한 구매자의 유일한 구제수단이 된다

보증 적용범위의 제외 : 기 보증은 3M의 사전 승인을 받지 않고 임의로 변경되었거나 부주의, 오용, 사고 또는 사용설명서를 따르지 않았거나 3M 제품 사양과 맞지 않는 필터를 사용하여 손해가 발생한 3M Service 집진기에는 적용되지 않는다. 필터류 같은 소모품도 상기 보증의 적용을 받지 않는다.

보증의 부인 : 3M 은 3M Service 집진기와 관련하여 상품성 또는 특정 용도에의 적합성에 대한 묵시적 보증을 포함하나 이에 한정되지 않는 명시적 또는 묵시적인 다른 어떠한 보증도 하지 않는다

책임의 한도 : 3M은 비록 3M이 이익, 매출, 또는 장비 사용상의 손실, 데이터 또는 기타 어떠한 종류의 정보 손실을 포함하나 이에 한정되지 않는 손해의 발생 가능성에 대하여 사전에 통지를 받았다 할지라도 보증 위반, 계약 위반, 과실, 불법행위책임법상 엄격책임 또는 기타 법률 이론에 근거하여 발생하는 부수적이고 특별하거나 간접적인 손해, 또는 경제적 손실에 대하여는 어떠한 경우에도 책임을 지지 않는다. 본 보증서에 명시된 경우를 제외하고 3M의 책임은 어떠한 경우에도 3M Service 집진기의 판매가격을 초과하지 않는다. 그러나 이러한 한도는 소유권 및 침해에 대한 묵시적 보증 위반에 대한 손해나 신체 상해에 대한 배상 청구에는 적용되지 않는다

Denne støvsugeren er kun laget til forretningsbruk

Viktige Sikkerhetsinstruksjoner — Ta Vare På Disse Instruksjonene

Les alle instruksjonene før du tar i bruk støvsugeren.

Når du bruker et elektrisk apparat må du alltid holde deg til visse forholdsregler, bl. a. disse:



ADVARSEL

**FOR Å MINSKE FAREN FOR BRANN, ELEKTRISKE STØT
ELLER SKADER, RETT DEG ETTER DISSE SIKKERHETSREGLENE:**

1. Bruk støvsugeren kun slik det er beskrevet i denne veiledningen. Bruk bare tilbehør som er anbefalt av produsenten.
2. Denne maskinen må ikke brukes for farlig støv.
3. Sett støpselet kun i en jordet stikkontakt. Rett deg etter *jordingsinstruksjonene*.
4. Bruk støvsugeren kun slik det er beskrevet i denne veiledningen. Bruk kun tilbehør som er anbefalt av produsenten.
5. Ikke bruk støvsugeren hvis ledningen eller støpselet er defekt. Hvis støvsugeren ikke fungerer som den skal, har falt ned, blitt ødelagt, har blitt stående utendørs eller er falt i vann, må den ikke brukes lenger.
6. Ikke dra eller bær støvsugeren i ledningen, ikke bruk ledningen som håndtak, ikke lukk en dør når ledningen er imellom eller trekk ledningen over skarpe kanter eller hjørner. Ikke trekk støvsugeren over ledningen. Hold ledningen unna oppvarmede overflater.
7. Ikke trekk ut støpselet ved å dra i ledningen. For å trekke ut støpselet, tar du tak i støpselet selv, ikke i ledningen.
8. Ikke bruk støvsugeren utendørs eller på våte overflater fordi dette kunne forårsake elektriske støt.
9. Ikke putt noen som helst gjenstander inn i åpninger. Ikke bruk støvsugeren når åpninger er tettet igjen, hold dem frie for støv, lo, hår og alt som kan minske luftstrømmingen.
10. Hold hår, løse klær, fingre og alle gjenstander borte fra åpninger og bevegende deler.
11. Ikke sug opp noe som brenner eller ryker, som f.eks. sigaretter, fyrstikker eller varm aske.
12. OBS! Denne maskinen er kun til bruk for tørt støv og ikke til bruk utendørs.
- 13 Slå av alle brytere før du trekker ut støpselet.
14. Ikke sug opp brennbare eller antenkelige væsker slik som bensin eller bruk støvsugeren i områder der slike væsker kunne finnes.
15. Sett støpselet kun i en jordet stikkontakt.
16. Ikke tillat at støvsugeren brukes som leketøy. Du må passe godt på når den brukes av barn eller i nærheten av barn.

Instruksjon for elektrisk jording



Dette apparatet må tilkoples elektrisk jordkontakt.

Ledningene i denne elektriske kablen er farget i henhold til følgende tabell:

Grønn/gul:	Jord
Blå:	Nøytral
Brun:	Strømførende

Fordi det er mulig at disse fargene ikke er i overensstemmelse med fargekodene som kjennetegner terminalene på din stikkontakt, følg denne fremgangsmåten:

Ledningen som er farget grønn/gul må koples til den terminalen i stikkontakten som er merket med bokstaven "E" eller med jordingsymbolet "⏚" eller farget grønn eller grønn/gul.

Ledningen som er blåfarget må tilkoples den terminalen i stikkontakten som er merket med bokstaven "N" eller farget svart eller blå.

Ledningen som er brunfarget må tilkoples den terminalen i stikkontakten som er merket med bokstaven "L" eller farget brun eller rød.

Tekniske spesifikasjoner

Elektrisk

220-240 V~

50/60 Hz

3.7 A

Mål

Lengde 42,2 cm (17-13/16 in.)

Bredde 19,7 cm (7-3/4 in.)

Høyde 23,5 cm (9-1/4 in.)

Sertifikat

Er i samsvar med VDE RFI 0875
Ledningsgrenser.

Oppfyller kravene til EMC som beskrevet i:

EUROPEISK STANDARD EN 55014 (1993)

CISPR 14 Tredje Utgave (1993-01)

EN60555-3

IEC 1000-3-2

EUROPEISK STANDARD EN 50082-1 (1992)

IEC Publikasjon 801-2 (1991)

IEC Publikasjon 801-3 (1991)

IEC Publikasjon 801-4 (1998)

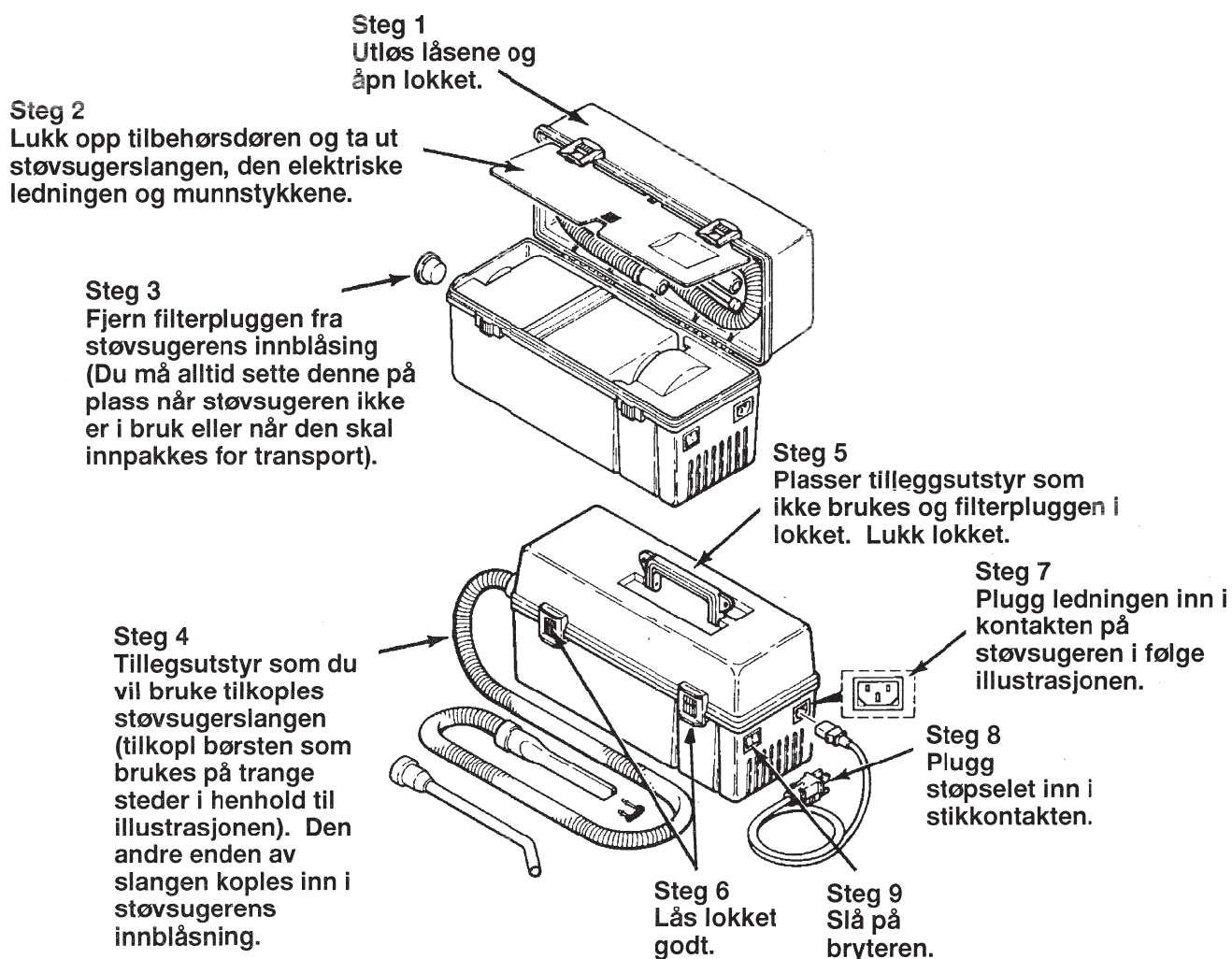
prIEC Forslag 801-5

Motoren

1 hestekraft

Laget for kontinuerlig drift og utstyrt med et forseglet kulelager og et glidelager som er utstyrt med permanent smøring. En innebygget varmesikring kopler ut motoren automatisk ved en temperatur på 105 grader Celsius (221 grader Farenheit), og kopler motoren automatisk tilbake når den kjølnes av (etter ca. 30 minutter).

Fremgangsmåte



Følg stegene i illustrasjonen. **MA IKKE BRUKES NÅR FILTERET ER FULLT.** Manglende utblåsningsluft eller redusert sugekraft tyder på at at filteret er fullt.

⚠ ADVARSEL
DU KAN FÅ ELEKTRISKE STØT HVIS DU BRUKER STØVSUGEREN UTENDØRS ELLER PÅ VÅTE OVERFLATER!

1. Utløs låsene og åpn lokket.
2. Lukk opp tilbehørsdøren og ta ut støvsugerslangen, den elektriske ledningen og munnstykkene.

3. Fjern filterpluggen fra inntaket til støvsugeren (Du må alltid sette denne på plass når støvsugeren ikke er i bruk eller når den skal innpakkes for transport).
4. Tilleggsutstyr som du vil bruke koples til støvsugerslangen (børsten som brukes på trange steder tilkoples i henhold til illustrasjonen). Den andre enden av slangen koples inn i støvsugerens innblåsing.
5. Plasser tilleggsutstyr som ikke brukes og filterpluggen i lokket. Lukk lokket.
6. Lås lokket godt.

7. Plugg ledningen inn i kontakten på støvsugeren i følge illustrasjonen.
8. Plugg støpselet inn i stikkkontakten.
9. Slå på bryteren.

Obs

Motoren i støvsugeren in har en varmebryter som kobler ut motoren hvis den overopphetes. Dette skjer vanligvis når filterposen er full av støv og må skiftes ut. Motoren startes automatisk igjen når den avkjøles (etter ca 30 minutter).

Plassering av tilbehør for transport

1. Ledningen koples først fra stikkontakten og deretter fra støvsugeren.
2. Åpn lokket og ta ut filterpluggen L-15X.
3. Ta slangen ut fra innblåsningen og sett på filterpluggen L-15X.
4. Slangens munnstykke frakoples fra selve slangen.
5. Plasser slangen, strømkabelen og tilbehør inni dekselrommet og lukk tilbehørsløpene.
6. Lukk lokket og fest låsene godt.

Filterskift

1. Løs de to låsene på forsiden og lukk opp lokket.
2. Fjern L-15X filterpluggen eller slangen, som må taes vare på til bruk under oppbevaring.
3. Ta tak i filterposen og trekk den rett opp.
4. Innsett L-15X filterpluggen i filteret.
5. Filterposen kasseres på en passende måte.
6. Fjern L-14X pluggen fra det nye filteret og plasser dette i støvsugeren med filterhullet på din venstre siden. Ta vare på L-14X filterpluggen for bruk når filteret skal kasseres.
7. Kontroller at tetningsringen mellom filterposen og støvsugermotoren passer og er tett.
8. Sett inn L-15X filterpluggen eller slangen.
9. Lukk og lås lokket.



ADVARSEL

DU KAN FÅ ELEKTRISKE STØT HVIS DU BRUKER STØVSUGEREN UTENDØRS ELLER PÅ VÅTE OVERFLATER!



ADVARSEL

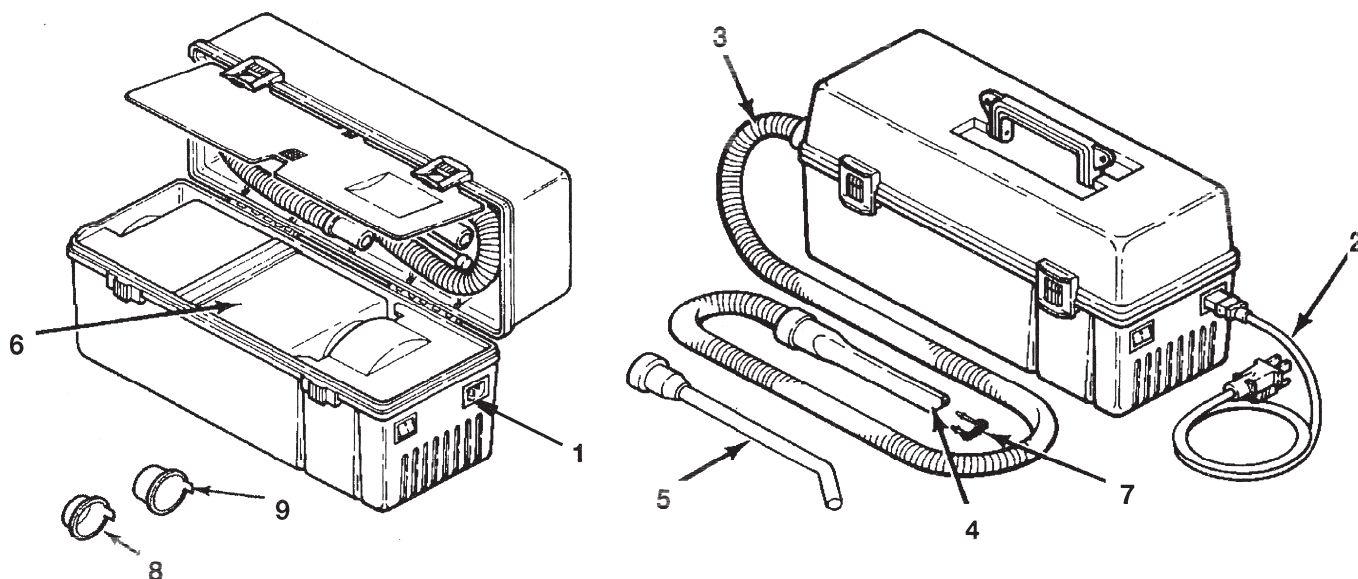
Ikke bruk støvsugeren når filterposen er full. For svak utblåsningsluft tyder på at filterposen er full.

Merknad

L-15X pluggen (den lange pluggen) brukes til å dekke filteråpningen for oppbevaring når støvsugeren ikke er i bruk. Denne pluggen leveres sammen med filteret i en ny støvsuger.

L-14 pluggen (den korte pluggen) brukes til å dekke filteråpningen når filteret skal kasseres. Denne pluggen leveres sammen med hvert nytt filter.

Støvsuger deleliste



Del	Delenummer	Beskrivelse
1	78-8063-1943-6	Støpsel, 220V (SV-PCR6)
2	26-1011-8421-1	Strømkabel, 250V, 10 amp
3	78-8063-2418-8	Støvsugeslange-enhet (SV-SH32)
4	80-6104-7958-8	Spaltemunnstykke (SV-CN1)
5	78-8063-1540-0	Bøyd stavformet munnstykke (SV-WA2)
6	78-6969-6211-3	Type 1 filter, for finpartikler (SV-SPF1)
	78-8005-5350-1	Type 2 Filter, Toner/Dust (SV-MPF2)
7	80-6104-7957-0	Spaltebørste (SV-CB1)
8	80-6104-7640-2	Kort rød filterplugg L-14X (SV-SRP)
9	80-6104-7639-4	Lang rød filterplugg L-15X (SV-LRP)

Viktig

Strømkabelen må være VDE SEMKO-godkjent 250V, 10 amp.

Proffens veiledning om vala av filter

Nå har du valget av to meget forskjellige filtre konstruert for å utføre meget forskjellige jobber med din 3M Støvsuger. Ta en profesjonell bestemmelse om hvilke av filtrene oppfyller dine krav enten det dreier seg om dine egne eller kundens rengjøringskrav.

Dine ny muligheter er...

- Type 1 filter for svært små partikler
- Type 2 filter for tonere og støv

Alle to filtre som er beskrevet i denne "Proffens veiledning om valg av filter" er til engnngs bruk. Enkel og ren utskifting.

Type 1, filter for finpart! (SV-SPF1)

Et tynnere, mer konsentrert vev (HEPA medium) for å fange høyst fine 0.3 mikron-partikler. Typisk anvendelse er farge-laserskrivere, farge-koperingsmaskiner og høyst sensitive maskiner.

Type 2, filter for toner-pigment/støv, (SV-MPF2)

Spesielt konstruert for å fange uønsket toner-pigment fra kopieringsmaskiner og laserskrivere. Også ideell for å rengjøre databehandlingsutstyr.

Servicestøvsuger fra 3M

Begrenset garanti og ansvarsbegrensning

Begrenset garanti: 3M garanterer overfor den opprinnelige kjøperen av servicestøvsugeren fra 3M at servicestøvsugeren ikke har skader i materiale og utforming i en periode på tre (3) år fra kjøpt. Dersom det skulle oppstå brudd på garantien innen denne perioden, skal 3M ved underrettelse innen angitte tre (3) år fra kjøpt og ved fremleggelse av kjøpsbevis, etter eget skjønn, enten reparere eller erstatte det defekte produktet. Det er kjøperens ansvar å returnere produktet, med forhåndsbetalt frakt, til servicestedet som er angitt av 3M. Disse rettsmidlene er kjøperens eneste rettsmidler ved brudd på garantien.

Utelukkelse fra garantidekningen: Garantien ovenfor skal ikke gjelde noen servicestøvsuger fra 3M som er modifisert uten godkjenning fra 3M, eller som har blitt skadet som følge av uaktsomhet, misbruk, ulykke, mangel på etterfølgelse av 3Ms skriftlige bruksanvisninger eller bruk av ethvert filter som ikke innfrir 3Ms spesifikasjoner. Forbruksvarer, slik som filtre, er ikke dekket av garantien ovenfor.

Ansvarsfraskrivelse: UTSTEDER 3M INGEN ANDRE GARANTIER I FORBINDELSE MED SERVICESTØVSUGEREN FRA 3M, DIREKTE ELLER UNDERFORSTÅTT, INKLUDERT MEN IKKE BEGRENSET TIL NOEN UNDERFORSTÅTT GARANTI OM SALGBARHET ELLER EGNETHET FOR ET BESTEMT FORMÅL.

Ansvarsbegrensning: 3M ER IKKE UNDER NOEN OMSTENDIGHET ANSVARLIG FOR TILFELDIGE, SPESIELLE ELLER KONSEKVENSMESSIGE SKADER, ELLER ØKONOMISK TAP, SOM FØLGEAV BRUDD PÅ GARANTI, KONTRAKTSBRUDD, UAKTSOMHET, OBJEKTIVT ANSVAR I ERSTATNINGSRETT ELLER NOEN ANNEN JURIDISK TEORI, SELV OM 3M HAR BLITT OPPLYST OM MULIGHETEN FOR SLIKE SKADER, INKLUDERT MEN IKKE BEGRENSET TIL TAP AV FORTJENESTE, INNTEKT, BRUK AV UTSTYR, DATA ELLER INFORMASJON AV NOE SLAG. 3MS ANSVAR SKAL IKKE UNDER NOEN FORHOLD, UNNTATT SOM SKRIFTLIG ANGITT I DETTE DOKUMENTET, OVERSTIGE PRISEN PÅ 3M SERVICESTØVSUGEREN. Disse begrensningene gjelder ikke skader som er oppstått som følge av brudd på garanti om tittel og garanti mot brudd, heller ikke for krav om personskader. Enkelte land har lovgivning som krever ansvarsrettigheter som avviker fra de som er angitt ovenfor. I slike land gjelder minstekravene for ansvar.

Пылесос предназначен только для коммерческого использования

Важные Указания по Безопасности: Сохраните Эти Замечания!

Прочитайте все указания до первоначального использования пылесоса!
При использовании электрического оборудования будьте всегда осторожны,
соблюдая следующие правила:

ВНИМАНИЕ!

**ДЛЯ УМЕНЬШЕНИЯ ОГНЕОПАСНОСТИ, ПОРАЖЕНИЯ ЭЛЕКТРИЧЕСКИМ
ТОКОМ ИЛИ ПОВРЕЖДЕНИЙ, СЛЕДУЙТЕ ЭТИМ ПРАВИЛАМ БЕЗОПАСНОСТИ:**

1. Пользуйтесь только согласно данному описанию. Используйте только приспособления, предоставленные производителем.
2. Не используйте этот пылесос для собирания опасных материалов.
3. Подключайте только к правильно заземленной розетке. *См. Инструкцию заземления.*
4. Не используйте без фильтра.
5. Не оставляйте прибор включенным, если им не пользуетесь. Отключайте из розетки в случае неиспользования или до обслуживания.
6. Выключите все кнопки управления до отключения пылесоса из сети.
7. Отключая, не тяните за кабель, а держитесь за штепсельную вилку.
8. Не трогайте штепсельную вилку или прибор мокрыми руками.
9. Не пользуйтесь прибором вне помещений или на мокрых поверхностях. Опасность поражения электричеством!
10. Не пользуйтесь, если кабель или штепсель повреждены. Прекратите пользование в случае неправильной работы прибора, а также в случаях, если прибор был уронен, поврежден, оставлен вне помещения или уронен в воду.
11. Не тяните или переносите, держа за кабель; не пользуйтесь кабелем как ручкой; не заземляйте кабеля дверями, а также избегайте контакта кабеля с острыми гранями. Держите кабель на расстоянии от горячих поверхностей.
12. Не помещайте никаких предметов в отверстия прибора. Не пользуйтесь, когда любое отверстие заблокировано. Держите отверстия свободными от пыли, волос, и всего что уменьшает прохождение воздуха.
13. Держите все части одежды и тела, особенно волосы и пальцы, на безопасном расстоянии от отверстий и движущихся частей.
14. Не используйте пылесос для горящих или дымящих материалов, таких как сигареты, спички, или горячая зола.
15. Не используйте пылесос для огнеопасных или воспламеняемых жидкостей, таких как бензин, и не используйте в помещениях, где они могут находиться.
16. Не разрешайте пользоваться пылесосом как игрушкой. Будьте внимательны, работая в присутствии детей.

Инструкция по Заземлению

ОПАСНО!

Этот прибор должен быть заземлен!

Провода в главном кабеле обозначены согласно следующей кодировке:

Зелёный/Жёлтый: Земля

Синий: Нейтральный

Коричневый: Напряжение

Поскольку расцветка может не соответствовать расцветке клемм в вашем штепселе, поступите следующим образом:

Зелено-желтый провод должен быть подсоединен к клемме, обозначенной буквой «E» или символом заземления «↓», или зелёным либо зелено-желтым цветом.

Синий провод соединяется с клеммой в штепселе, обозначенной буквой «N» или черным либо синим цветом.

Коричневый провод соединяется с клеммой в штепселе, обозначенной буквой «L» или коричневым либо красным цветом.

Спецификации:

Электричество

220 – 240 В

50/60 Гц

3,7 Амп.

Габаритные размеры

Длина 17-13/16 дюйм

Ширина 7-3/4 дюйм

Высота 9-1/4 дюйм

Сертификация

Соответствует норме VDE
RFI 0875.

Мотор

1 л.с.

Предназначен для длительного режима работы, с уплотненными шарикоподшипниками, не требующими смазки в течение всего срока эксплуатации. Внутренний термический прерыватель размыкает цепь при 105°C и автоматически замыкает её после охлаждения мотора (примерно через 30 минут).

BSI: Внутренний термический прерыватель размыкает цепь при 120°C и автоматически замыкает после охлаждения мотора (примерно через 30 минут).

Соответствует требованиям EMC (Электро-Магнитные Помехи) определенным в:

EUROPEAN STANDARD EN 55014 (1993) – проводимая эмиссия
CISPR 14 Третье издание (1993-01) – проводимая эмиссия
EN60555-3 – Гармоническое Излучение Тока (Класс A)
IEC 1000-3-2 - Гармоническое Излучение Тока (Класс A)

EUROPEAN STANDARD EN 50082-1 (1992), Неприкосновенный
IEC Publication 801-3 (1991) – ESD, контактный разряд, уров. вред. 4
– ESD, возд. разряд, уров. вред. 4
IEC Publication 801-3 (1991) – неприк. к излуч., уров. вред. 2
IEC Publication 801-4 (1991) – EFT, уровень вред. 3

Обслуживание

Шаг 1

Ототкнуть защёлки и открыть крышку.

Шаг 2

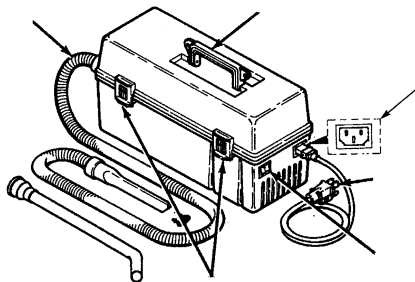
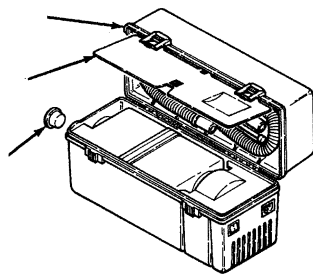
Открепить дверь оснастки и вынуть вакуумный шланг, кабель, и приспособления для шланга.

Шаг 3

Убрать пробку фильтра из входного отверстия (не забыть закрыть для транспортировки!).

Шаг 4

Присоединить необходимое приспособление к шлангу (вложить щелевую щётку как указано). Присоединить другой конец шланга к входному отверстию.



Шаг 6

Надёжно защёлкнуть крышку.

Шаг 5

Убрать остальные приспособления и пробку фильтра в крышку. Закрыть крышку.

Шаг 7

Подсоединить закрытый конец кабеля в розетку на пылесосе (см. рис.).

Шаг 8

Включить кабель в сетевую розетку.

Шаг 9

Включить электропитание.

Следуйте шагам на рисунке НЕ ПОЛЬЗУЙТЕСЬ ЕСЛИ ФИЛЬТР ПОЛНЫЙ.

Отсутствие выкачиваемого воздуха, или слабое его всасывание, означает что фильтр полный.

ВНИМАНИЕ!
ПОРАЖЕНИЕ ЭЛЕКТРИЧЕСТВОМ МОЖЕТ ВОЗНИКНУТЬ ПРИ ПОЛЬЗОВАНИИ ВНЕ ПОМЕЩЕНИЯ ИЛИ НА МОКРЫХ ПОВЕРХНОСТЯХ.

1. Отпустить защёлки и открыть крышку.
2. Открепить дверь оснастки и вынуть вакуумный шланг, кабель, и приспособления для шланга.
3. Убрать пробку фильтра из входного отверстия (всегда закрывать для транспортировки!).
4. Присоединить необходимое приспособление к шлангу (вложить щелевую щётку как указано). Присоединить другой конец шланга к входному отверстию.
5. Убрать остальные приспособления и пробку фильтра в крышку. Закрыть крышку.
6. Надёжно защёлкнуть крышку.
7. Подсоединить закрытый конец кабеля в розетку на пылесосе (см. рис.)
8. Подключить кабель в сетевую розетку.
9. Включить электропитание.

Примечание

Мотор снабжен термическим прерывателем, замыкающим и отмыкающим мотор при перегревании. Это часто случается при наполнении фильтра, который следует поменять. Мотор заработает автоматически после охлаждения (примерно через 30 минут).

Упаковка пылесоса для транспортировки

1. Вытянуть кабель из сети и розетки на пылесосе.
2. Открыть крышку и вынуть L-15X пробку фильтра.
3. Отсоединить вакуумный шланг и закрыть входное отверстие пробкой L-15X.
4. Снять шланговую насадку из базы.
5. Поместить шланг, кабель и все приспособления в крышку и закрыть дверь оснастки.
6. Закрыть крышку и надёжно защёлкнуть её.

Чтобы поменять фильтр

1. Отпустить защёлки и открыть крышку.
2. Отсоединить пробку фильтра L-15X или шланг и сохранить.
3. Ухватить фильтр и потянуть его прямо вверх.
4. Закрыть фильтр пробкой L-14X.
5. Удалить фильтр в отходы подходящим способом.
6. Убрать пробку L-14X из нового фильтра и положить фильтр в пылесос, отверстием влево. Сохранить L-14X пробку, используемую при удалении фильтра.
7. Проверить, что прокладка между фильтром и мотором сидит плотно.
8. Вложить пробку фильтра L-15X или подсоединить шланг.
9. Закрыть и защёлкнуть крышку.

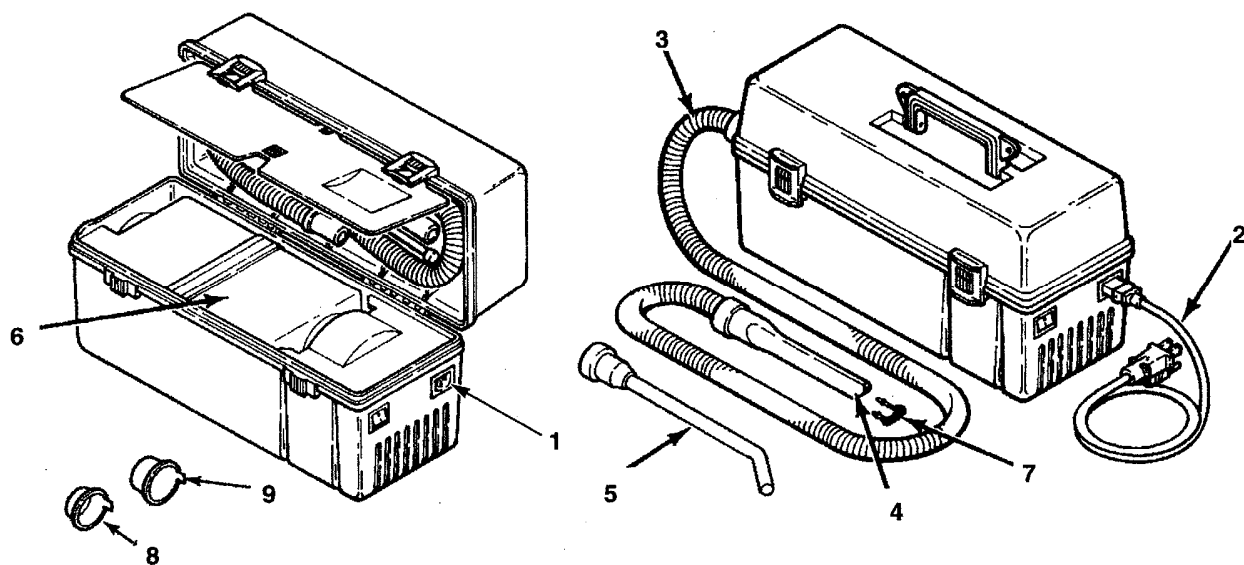
ВНИМАНИЕ!
ПОРАЖЕНИЕ ЭЛЕКТРИЧЕСТВОМ МОЖЕТ ВОЗНИКНУТЬ ПРИ ПОЛЬЗОВАНИИ ВНЕ ПОМЕЩЕНИЯ ИЛИ НА МОКРЫХ ПОВЕРХНОСТЯХ.

ВНИМАНИЕ!
Не используйте, если фильтр полный. Отсутствие выкачиваемого воздуха означает что фильтр полный.

Примечание

Пробка L-15X (более длинная) используется для закрытия входного отверстия фильтра, когда пылесос не работает. Эта пробка поставляется вместе с фильтром в новом пылесосе. Пробка L-14X (более короткая) предназначена для закрытия фильтра перед его удалением. Эта пробка приложена к каждому новому фильтру.

Список деталей



Пункт	Номер детали	Наименование
1.	78-8063-1943-6	Розетка, 220В (SV-PCR6)
2.	26-1011-8421-1	Кабель, 250В, 10 Амп
3.	78-8063-2418-8	Сбор вакуумного шланга (SV-SH32)
4.	80-6140-7958-8	Щелевая насадка (SV-CN1)
5.	78-8063-1540-0	Согнутая насадка (SV-WA2)
6.	78-6969-6211-3	Фильтр типа 1, мелкий порошок (SV-SPF1)
	78-8005-5350-1	Фильтр типа 2, тонер/пыль (SV-MPF2)
7.	80-6104-7957-0	Щелевая щётка (SV-CB1)
8.	80-6104-7640-2	Короткая красная пробка фильтра L-14X (SV-SRP)
9.	80-6104-7639-4	Длинная красная пробка фильтра L-15X (SV-LRP)

Важно!

Кабель должен соответствовать VDE SEMKO 250 V, 10 Amp.

Замечания по выбору фильтра

У Вас есть возможность выбора из двух существенно разных фильтров, предназначенных для решения разных задач, выполняемых Вашим ЗМ сервисным пылесосом. Решите, который фильтр соответствует Вашим требованиям или требованиям Вашего клиента.

- Тип 1: фильтр для предельно мелких частиц
- Тип 2: фильтр для тонеров и пыли

Оба фильтра, описанные в «Замечаниях по выбору фильтра», одноразового использования. Процедура замены фильтров простая и чистая.

Фильтр типа 1, мелкие частицы

Тонкая, более концентрированная ткань (HEPA media) для улавливания предельно мелких частиц размером до 0,3 микрона. Типичные области применения: цветные лазерные принтеры, цветные копировальные устройства и высокочувствительные устройства.

Фильтр типа 2, тонер/пыль

Сделан специально для удаления ненужного тонера из копировальных машин и лазерных принтеров. Идеален для чистки оборудования для обработки данных.

ЗМ Сервисный Пылесос Ограниченная гарантия и Ограничение ответственности

Ограниченная гарантия: первоначальному потребителю, покупающему данный ЗМ Сервисный Пылесос, ЗМ гарантирует, что ЗМ Сервисный Пылесос является бездефектным относительно материала и производства в течение трёх (3) лет от момента покупки. Если в течение этого периода появится какое-либо несоответствие с данной гарантией, после уведомления ЗМ в течение выше упомянутых трёх (3) лет от момента покупки и после предоставления доказательства покупки, ЗМ, по своему усмотрению, должно или исправить или поменять неисправный продукт. Покупатель несет ответственность за возврат продукта, предварительно уплаченным фрахтом, до места предоставления услуги, указанного ЗМ. Эти меры являются единственными мерами покупателя в случае нарушения данной гарантии.

Исключения от гарантии: Выше описанная гарантия не относится к ЗМ Сервисному Пылесосу, который был модифицирован без одобрения ЗМ, или был поврежден из-за небрежности, неправильной эксплуатации, повреждения, невыполнения письменной инструкции ЗМ по обслуживанию, или из-за использования фильтров, не соответствующих ЗМ спецификации. На расходные материалы, такие как фильтры, нынешняя гарантия не распространяется.

Заявление об ограничении ответственности: ЗМ НЕ ДАЁТ НИКАКИХ ГАРАНТИЙ ПО ОТНОШЕНИЮ К ЗМ СЕРВИСНОМУ ПЫЛЕСОСУ, ПОЛОЖИТЕЛЬНО ОГОВОРЁННЫХ ИЛИ ПОДРАЗУМЕВАЕМЫХ, ВКЛЮЧАЯ, НО НЕ ОГРАНИЧИВАЯ, НИКАКОЙ ПОДРАЗУМЕВАЕМОЙ ГАРАНТИИ ГОДНОСТИ ДЛЯ ПРОДАЖИ ИЛИ ПРИГОДНОСТИ ДЛЯ ДАННОГО НАЗНАЧЕНИЯ.

Ограничение ответственности: ЗМ НЕ ОТВЕЧАЕТ НИ ПРИ КАКИХ ОБСТОЯТЕЛЬСТВАХ ЗА СЛУЧАЙНЫЕ, ОСОБЫЕ, ИЛИ ПОСЛЕДУЮЩИЕ ПОВРЕЖДЕНИЯ ИЛИ МАТЕРИАЛЬНЫЕ УБЫТКИ, ОСНОВАННЫЕ НА НАРУШЕНИИ ГАРАНТИИ, НАРУШЕНИИ Контракта, небрежности, безусловном обязательстве вследствие правонарушения или любой другой юридической теории, даже если ЗМ было извещено о возможности таких убытков, включая, но не ограничивая, до потери прибыли, доходов, пользования оборудованием, данных или информации любого рода. Ответственность ЗМ не должна ни при каких условиях, за исключением явно оговоренных здесь, превысить цену ЗМ Сервисного Пылесоса. Нынешние ограничения не касаются убытков, вызванных нарушением подразумеваемых гарантии правового титула и против патентного нарушения, а также исков, связанных с несчастными случаями. Требования законов некоторых стран отличаются от прав, сформулированных здесь. В таких странах применяются минимальные требования ответственности.



**3M Electronic Solutions Division
Static Control Products**

6801 River Place Blvd.
Austin, Texas 78726-9000

Printed in U.S.A.

© 3M 2008 All rights reserved. 78-6970-3445-8 Rev. F JHA