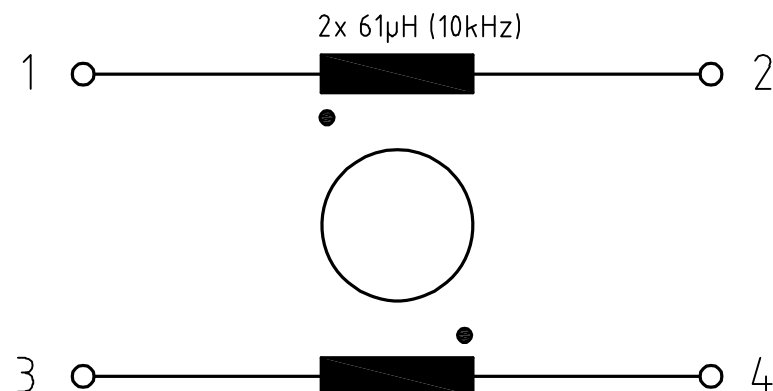


Circuit diagram



Allgemeine Toleranzen General tolerances Tolérances en général L +20% -20% C ±20% R ±10%

Daten (single phase) data caractéristiques

Nennstrom bei Umgebungstemp. rated current at an ambient temp. courant nominal à une température ambiante 2 A 40 °C

Nennspannung rated voltage tension nominal max. 250 V, 50/60Hz

Betriebsfrequenz operating frequency fréquence de service max. 100 kHz

Ableitstrom nominal Nominal operational leakage courant nominal Tol. (%) Spannung P-E / Frequenz 230 VAC 50 Hz I nom. -- mA

Maximaler Ableitstrom Max leakage current courant maximale de fuite Tol. (%) Spannung P-E / Frequenz 230 VAC 50 Hz I max. -- mA

DC-Widerstand DC-resistance DC-résistance Tol. (%) @ 25 °C max. 2 x 84 mOhm

Pruefspannung 100% Schlusskontr. test voltage 100% final test tension d'essais contrôle final 100% P/N->E kV/ s ≥ 2s P->N 1,5 kV/50Hz ≥ 2s

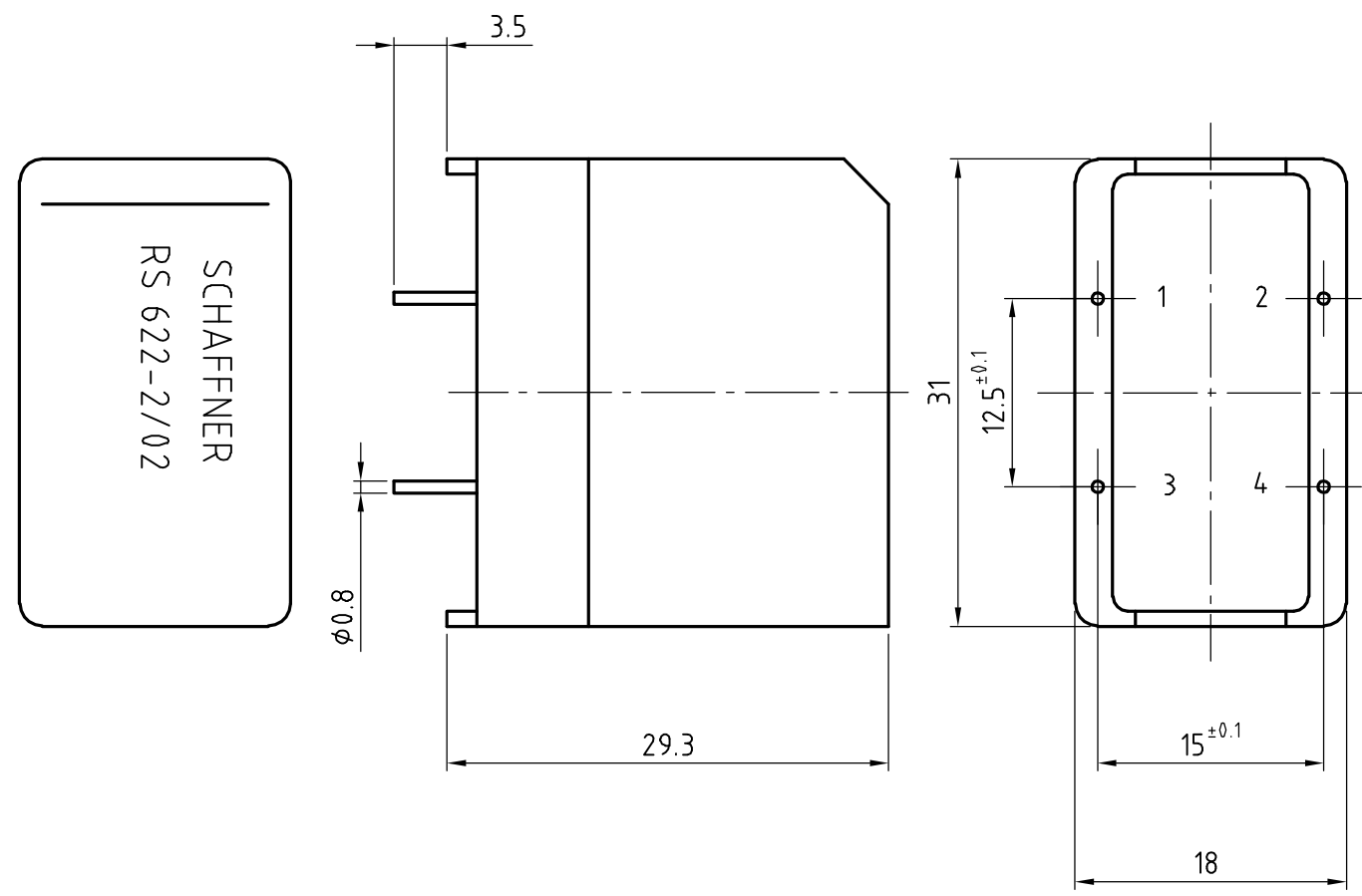
Wiederholung mit 80% der angegebenen Werte repetition with max. 80% of the specified values répétition avec max. 80% des valeurs spécifiques

Zulaessige Betriebstemp. temperature range gamme de température - 40 °C bis/to/à + 125 °C

Klimatische Pruefklasse climatic test class classe d'essais climatique 40/125/56 (IEC/CEI 60068-1)

I | III SCHAFFNER Type RS 622-2/02 484-418 E

Dimensions (mm)



Zusatzangaben additional information informations supplémentaires

Vergussmasse potting compound matière de moulage Polyurethane

Gewicht weight poids 30 g

Pruefzeichen approvals homologations CSA / C-US UL 1283 C 22.2 No.8 UL UL 1283 SEMKO EN 133200 IEC 60939 VDE

Zusätzliche Angaben: Additional remarks: Remarques additionals:

Fuer Masse ohne Toleranz for dimensions without tolerance pour mesure sans tolérance IS02768-m/EN22768-m

Datenblatt (single phase) data sheet fiche technique

| | | | | | |
|-------------------------------|------------|------|--------------------|---------------|-------------------|
| Copyright by SCHAFFNER EMV AG | | | projection | scale 2:1 | Type RS 622-2/02 |
| www.schaffner.com | | | date 25.11.1998 | name joe | Part.-No. 290-133 |
| E 114966 | 19.08.2003 | MNY | ds proved 06.11.90 | STU | |
| ind | revision | date | name | doc. proved x | x |

SCHAFFNER EMV AG CH-4542 LUTERBACH **I | III SCHAFFNER** DB3 484-418 E