

Circuit Breaker for Equipment thermal, Rocker actuation, 2 pole



### Standards

- IEC 60934
- UL 1077
- CSA C22.2 235
- GB 17701

### Weblinks

[pdf-datasheet](#), [html-datasheet](#), [General Product Information](#), [Approvals](#), [CE declaration of conformity](#), [RoHS](#), [CHINA-RoHS](#), [REACH](#), [e-Shop](#), [SCHURTER-Stock-Check](#), [Distributor-Stock-Check](#), [Detailed request for product](#), [Product News](#)

### Technical Data

Rated Voltage AC	240 V
Rated Voltage DC	60 V
Rated current range AC	0.05 20 A

Tripping Type	Thermal
Actuation type	Rocker

## CIRCUIT BREAKERS FOR EQUIPMENT, 2 POLE, ROCKER GERÄTESCHUTZSCHALTER, 2POLIG, WIPPENBETÄTIGT

TA45

### Product description

The 2 pole, rocker actuated version of the TA45 line of thermal CBE's can be used for various purposes. Basically it is a CBE for automatic interruption of overloads with facilities for regular manual ON/OFF switching operations under normal load conditions. It is capable of interrupting moderate short circuit currents without the aid of back-up protection.

A special version is available as a «CBE-switch», in which the means for automatic overcurrent interruption (the bimetal releases), are omitted.

Another available version of this line utilizes an undervoltage release to protect persons against injuries caused by unexpected events like the automatic restarting of motors after a power failure. This release can be combined with the thermal release required for overcurrent protection. Protection against injuries is also provided by another CBE of this line, which prevents the starting of a machine should a protective cover be removed from dangerous parts of the machine.

### Available options

- CBE for overcurrent protection  
1 or 2 protected poles (thermal)
- CBE with undervoltage release:  
The CBE will open automatically when the voltage drops below the trip level. Only when the supply voltage has reached the reset level, the CBE can be reclosed manually.
- CBE switch with mechanical lock-out latch:  
A spring loaded pin will trip the CBE if a protective cover of the equipment is removed. The CBE can not be switched ON until the protective cover is refitted.
- CBE with remote trip release:  
The remote trip release permits the CBE to be tripped by an external contact (sensor) energizing the trip coil.
- CBE with auxiliary contact:  
All types of the line can be outfitted with an auxiliary contact (changeover contact).

TA45 is positively trip-free. The rated current range is 0,05 to 20 A at AC 240 V / DC 60 V . The CBE comes with snap-in mounting. The rocker is available in various colours and also with illumination. It is approved in all major industrial countries and complies with the CBE-standard EN60934. In conjunction with its accessories the TA45 product line of Schurter paves the way for new unconventional applications.

### Applications

- Motors
- Power supplies
- Processing machines
- Etc.

### Produktebeschreibung

Die 2polige wippenbetätigte Version der TA45-Linie ist ein thermischer Geräteschutzschalter, kurz CBE (Circuit Breaker for Equipment) genannt, der für viele Zwecke eingesetzt werden kann. In seiner Grundausführung ist dieser CBE für die automatische Unterbrechung von Überlast-Strömen und das manuelle Wiedereinschalten resp. für manuelles EIN/AUS-Schalten im Normalbetrieb bestimmt. Der CBE ist in der Lage, Überströme bis zu seinem Schaltvermögen ohne back-up Unterstützung zu unterbrechen. Eine spezielle Version ist erhältlich als «CBE-switch». Bei dieser Ausführung fehlt der Thermo-Auslöser. Eine weitere Version der TA45-Linie ist mit Unterspannungsauslösung ausgerüstet. Diese schützt Personen vor möglichen Verletzungen wie sie z.B. durch unbeabsichtigtes Wiederanlaufen von Geräten nach einem Netzausfall verursacht werden könnten. Dieser Schutz kann mit dem thermischen Überlast-Schutz kombiniert werden. Schutz gegen Verletzungen wird auch gewährleistet durch eine weitere Version der TA45-Reihe, die den Anlauf einer Maschine verhindert, bei der eine wichtige Schutzabdeckung fehlt.

### Erhältliche Versionen

- Geräteschutzschalter mit Überstromauslösung:  
Ein- oder zweipolig geschützt durch Thermo-Bimetal
- Geräteschutzschalter mit Unterspannungsauslösung:  
Wiederanlaufschutz bei Spannungsausfall. Nach Unterschreiten der Abfallspannung (Netzausfall) springt der Geräteschutzschalter in die AUS-Stellung. Ein manuelles Einschalten ist erst dann möglich, wenn die wiederkehrende Spannung den Anzugswert des Auslösers erreicht.
- Geräteschutzschalter mit mechanischer Schaltsperre:  
Ein unter Federdruck stehender Stift bewirkt ein automatisches Auslösen, falls die Schutzabdeckung entfernt wird. Ein Wiedereinschalten in dieser Position ist nicht möglich, solange die Abdeckung fehlt.
- Geräteschutzschalter mit Fernauslösung:  
Der Fernauslöser ermöglicht das Ausschalten durch einen externen Schalter oder Sensor, der die Auslösespule aktiviert.
- Geräteschutzschalter mit Hilfskontakt:  
Alle Typen sind mit einem Hilfskontakt (Wechselkontakt) erhältlich.

Der TA45 ist positiv freiauslösend. Sein Nennstrombereich beträgt 0,05 bis 20 A bei AC 240 V / DC 60 V . Die Montage erfolgt mittels Schnappbefestigung. Die Schaltwippe ist in mehreren Farben und auch beleuchtet lieferbar. Der TA45 ist in den wichtigsten Industrieländern approbiert und entspricht der neuen CBE Europa Norm EN60934. In Verbindung mit dem vielfältigen Zubehör ermöglicht der 2polige wippenbetätigte TA45 von Schurter neue unkonventionelle Anwendungen.

### Anwendungen

- Motoren
- Netzgeräte
- Be- und Verarbeitungsmaschinen
- Usw.

**CIRCUIT BREAKERS FOR EQUIPMENT, 2 POLE, ROCKER**  
**GERÄTESCHUTZSCHALTER, 2POLIG, WIPPENBETÄTIGT**

TA45

**Effect of ambient temperature**

The unit is calibrated for an ambient temperature of +23°C. To determine the rated current for a lower or higher ambient temperature, use a correction factor from the table below:

*Ambient temperature [°C]	Correction factor
-10	0,89
-5	0,91
0	0,92
+23	1,00
+30	1,03
+40	1,08
+55	1,16

**Example**  
Rated current at +23°C: 5,0 A  
Ambient temperature: +40°C  
Correction factor: 1,08  
Chosen rated current at +40°C ambient temperature: **5 A x 1,08 = 5,5 A**

\*Temperature must be measured at the rear of the breaker next to the terminals after equipment operating temperature has been reached.

**Einfluß der Umgebungstemperatur**

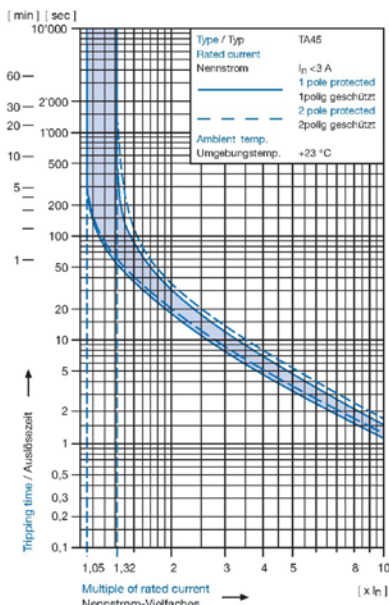
Die Eichung gilt für eine Umgebungstemperatur von +23°C. Zur Bestimmung des Nennstromes für eine tiefere oder höhere Umgebungstemperatur ist ein Korrekturfaktor gemäß untenstehender Tabelle zu verwenden:

*Umgebungs-temperatur [°C]	Korrekturfaktor
-10	0,89
-5	0,91
0	0,92
+23	1,00
+30	1,03
+40	1,08
+55	1,16

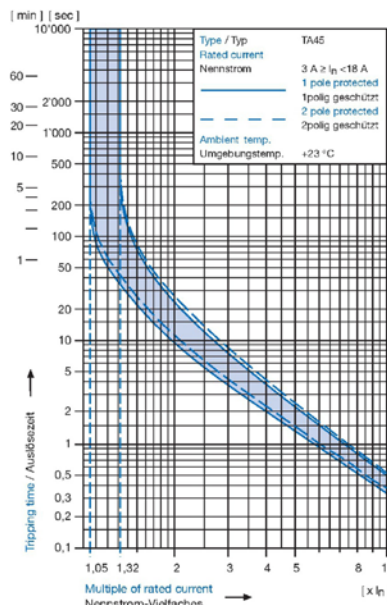
**Beispiel**  
Nennstrom bei +23°C: 5,0 A  
Umgebungstemperatur: +40°C  
Korrekturfaktor: 1,08  
Gewählter Nennstrom bei +40°C Umgebungstemperatur: **5 A x 1,08 = 5,5 A**

\*Die Temperatur wird in der Nähe der Schalteranschlüsse ermittelt, nachdem das zu schützende System seine Arbeitstemperatur erreicht hat.

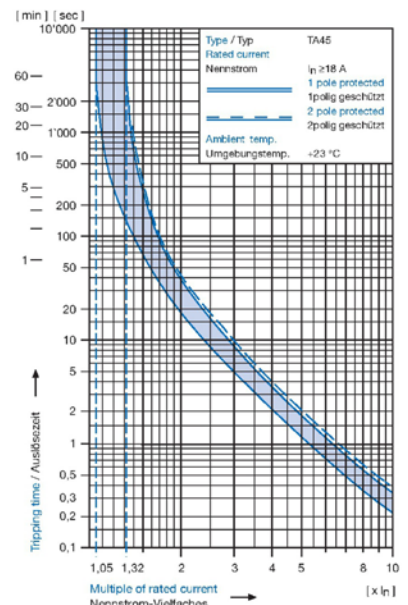
**Tripping characteristics**  
**Auslösekennlinien**  
 **$I_n < 3 A$**



**Tripping characteristics**  
**Auslösekennlinien**  
 **$3 A \geq I_n < 18 A$**



**Tripping characteristics**  
**Auslösekennlinien**  
 **$I_n \geq 18 A$**



CIRCUIT BREAKERS FOR EQUIPMENT, 2 POLE, ROCKER  
GERÄTESCHUTZSCHALTER, 2POLIG, WIPPENBETÄTIGT

TA45

Technical data / Technische Daten		
<b>Rated voltage <math>U_e</math></b> Nennspannung $U_e$	See approvals page 59 Siehe Approbationen Seite 59	AC 240 V; DC 60 V AC 240 V; DC 60 V
<b>Rated current <math>I_n</math></b> Nennstrom $I_n$	See approvals page 59 Siehe Approbationen Seite 59	AC/DC 0,05 A – 20 A AC/DC 0,05 A – 20 A
<b>Conditional short circuit current <math>I_{nc}</math></b> Bedingtes Schaltvermögen $I_{nc}$	EN 60934, PC1, AC 240 V EN 60934, PC1, AC 240 V	1000 A 1000 A
<b>Short circuit capacity <math>I_{cn}</math></b>	AC 240 V with $I_n < 3$ A (number of cycles: 3) AC 240 V with $I_n \geq 3$ A (number of cycles: 3) DC 60 V with $I_n < 3$ A (number of cycles: 3) DC 48 V with $I_n \geq 3$ A (number of cycles: 3)	10 $I_n$ 300 A 10 $I_n$ 120 A
<b>Schaltvermögen <math>I_{cn}</math></b>	AC 240 V bei $I_n < 3$ A (Anzahl Schaltspiele: 3) AC 240 V bei $I_n \geq 3$ A (Anzahl Schaltspiele: 3) DC 60 V bei $I_n < 3$ A (Anzahl Schaltspiele: 3) DC 48 V bei $I_n \geq 3$ A (Anzahl Schaltspiele: 3)	10 $I_n$ 300 A 10 $I_n$ 120 A
<b>Degree of protection</b>	Accessible range With accessories Terminal side With accessories	IP40 IP54, IP65 IP00 IP40
<b>Schutzklasse</b>	Betätigungsbereich Mit Zubehör Anschlussbereich Mit Zubehör	IP40 IP54, IP65 IP00 IP40
<b>Dielectric strength</b> Spannungsfestigkeit	Accessible range Betätigungsbereich	AC 4000 V AC 4000 V
<b>Insulation resistance</b> Isolationswiderstand	DC 500 V DC 500 V	>100 M $\Omega$ >100 M $\Omega$
<b>Endurance</b>	Number of cycles at $I_n$ (AC 240 V; DC 60 V) Number of cycles at $6 \times I_n$ (AC 240 V) Number of cycles at $4 \times I_n$ (DC 60 V)	50'000 x 40 x 40 x
<b>Lebensdauer</b>	Anzahl Schaltspiele bei $I_n$ (AC 240 V; DC 60 V) Anzahl Schaltspiele bei $6 \times I_n$ (AC 240 V) Anzahl Schaltspiele bei $4 \times I_n$ (DC 60 V)	50'000 x 40 x 40 x
<b>Permissible ambient temperature</b> Zulässige Umgebungstemperatur		-10°C to +55°C -10°C bis +55°C
<b>Resistance to vibration</b> Schwingungsfestigkeit	IEC 60068-2-6, test Fc, 0.75 mm amplitude 5-60 Hz, 60-500 Hz IEC 60068-2-6, Test Fc, 0.75 mm Amplitude 5-60 Hz, 60-500 Hz	10 g 10 g
<b>Shock resistance</b> Stoßfestigkeit	IEC 60068-2-27, test Ea IEC 60068-2-27, Test Ea	30 g 30 g
<b>Type of tripping</b>	<ul style="list-style-type: none"> <li>• Thermal positively trip-free</li> <li>• Undervoltage release (Zero-voltage release)</li> <li>• Remote trip</li> <li>• Mechanical lock-out latch</li> </ul>	
<b>Auslöseart</b>	<ul style="list-style-type: none"> <li>• Thermisch positive Freiauslösung</li> <li>• Unterspannungs-Auslösung (Zero-voltage release)</li> <li>• Fernauslösung</li> <li>• Mechanische Schaltsperre</li> </ul>	
<b>Weight</b> Gewicht		approx. 35 g ca. 35 g

**CIRCUIT BREAKERS FOR EQUIPMENT, 2 POLE, ROCKER**  
**GERÄTESCHUTZSCHALTER, 2POLIG, WIPPENBETÄTIGT**

TA45

**Technical data (continued) / Technische Daten (Fortsetzung)**

**Auxiliary contact (changeover) / Hilfskontakt (Wechsler)**

<b>Rated voltage</b> Nennspannung	DC 28 V DC 28 V	DC 60 V DC 60 V	AC 240 V AC 240 V
<b>Rated current</b> Max. Nennstrom	Max. 10 A resistive load Max. 10 A ohmsche Last	max. 2 A resistive load max. 2 A ohmsche Last	max. 2 A cos φ 0,7 max. 2 A cos φ 0,7





**Undervoltage release / Unterspannungs-Auslöser**

<b>Max. operating voltage</b> Max. Betriebsspannung							1,1 U <sub>e</sub> 1,1 U <sub>e</sub>
<b>Rated operating voltage U<sub>e</sub></b> Nennbetriebsspannung U <sub>e</sub>	5 V 5 V	12 V 12 V	24 V 24 V	48 V 48 V	120 V 120 V	240 V 240 V	
<b>Current consumption (±10%)</b> Stromaufnahme (±10%)	10,5 mA 10,5 mA	16,5 mA 16,5 mA	17,0 mA 17,0 mA	3,2 mA 3,2 mA	3,7 mA 3,7 mA	3,1 mA 3,1 mA	
<b>Highest reset level</b> Höchste Wiedereinschaltspannung							0,85 U <sub>e</sub> 0,85 U <sub>e</sub>
<b>Lowest trip level</b> Tiefste Abfallspannung							0,20 U <sub>e</sub> 0,20 U <sub>e</sub>
<b>Trip delay</b> Ausschaltverzug							20 ms – 50 ms 20 ms – 50 ms
<b>Impuls withstand voltage (1,2 / 50 μs)</b> Stoss-Spannungsfestigkeit (1,2 / 50 μs)							≥4 kV ≥4 kV

**Remote trip / Fern-Auslöser**

<b>Permissible impuls duration of the make contact (no)</b> Zulässige Impulsdauer des Schliesskontaktes	(Between terminal C and P1) (Zwischen den Anschlüssen C und P1)	unlimited unbegrenzt
<b>Electrical load of the make contact (no)</b> Elektrische Belastung des externen Schliesskontaktes	Current max. 12 mA / power max. 1,1 W Strom max. 12 mA / Leistung max. 1,1 W	

**Approvals / Approbationen**

			<b>Rated current range</b> Nennstrombereich AC	<b>Rated voltage</b> Nennspannung AC	<b>Rated voltage</b> Nennspannung DC
	UL	UL 1077	0,05 – 20 A	240 V	60 V
	CSA	CSA C22.2 235	0,05 – 20 A	240 V	60 V
	VDE	EN 60934	0,05 – 20 A	240 V	60 V
	SEMKO	EN 60934	0,05 – 20 A	250 V	60 V
	SEV	EN 60934	0,05 – 20 A	240 V	60 V

**CIRCUIT BREAKERS FOR EQUIPMENT, 2 POLE, ROCKER**  
**GERÄTESCHUTZSCHALTER, 2POLIG, WIPPENBETÄTIGT**

TA45

Order code 2 pole, rocker actuated / Bestellcode 2polig, wippenbetätigt

Basic type Grundtyp		Without thermal overload protection Kein thermischer Überstromschutz			
Auxiliary contact (changeover) / Hilfskontakt (Wechsler) Shunt terminal / Nebenanschluss					
Terminal type Anschlussart	Quick connect terminal / Flachstecker Screw type terminal (lineside P1, P2) Schraubanschluss (Netzeingang P1, P2)				
Snap-in type Schnappbefestigung	Dimensions / Massbilder Page / Seite	63	64	66	67
ON/OFF switch Ein- Ausschalter	Without illumination Ohne Beleuchtung	ABC	AHC	APC	ASC
	With illumination Mit Beleuchtung	220 V...240 V	A02 A52	AK2 A2K	
		110 V...120 V	A04 A54	AK4 A4K	
		20 V...26 V	A07 A57	AK7 A7K	
		10 V...13 V	A08 A58	AK8 A8K	
		4 V...7 V	A09 A59	AK9 A9K	
Impulse switch Taster Schalter	Without illumination Ohne Beleuchtung	AEC	AJC	ARC	AUC

Colours / Farben	Switch front Schalter-Front	Rocker / Wippe
W	black / schwarz	white / weiss
1	black / schwarz	clear transp. / natur transp.
B	black / schwarz	black / schwarz
R	black / schwarz	red / rot
3	black / schwarz	red transp. / rot transp.
G	black / schwarz	green / grün
4	black / schwarz	green transp. / grün transp.
Y	black / schwarz	yellow / gelb
X	black / schwarz	orange / orange
6	black / schwarz	orange transp. / orange transp.

Order example / Bestellbeispiel

Basic type / Grundtyp  
**TA45-ABT W F 100 U2 - AZM01**

Rocker legend Wippen-Beschriftung		
Surface Oberfläche	Illustration Bild	Colour of print Druckfarbe
F embossed / Relief	— 0	
H printed / bedruckt	ON OFF	white / weiss
K printed / bedruckt	ON OFF	black / schwarz
L printed / bedruckt	— 0	white / weiss
M printed / bedruckt	— 0	black / schwarz
P printed / bedruckt	I 0	white / weiss
R printed / bedruckt	I 0	black / schwarz
S printed / bedruckt	ON OFF	white / weiss
T printed / bedruckt	ON OFF	black / schwarz

Without thermal overload protection: code C00

Ohne thermischen Überstromschutz: Code C00

With thermal overload protection: rated current I<sub>n</sub> (A)

Mit thermischem Überstromschutz: Nennstrom I<sub>n</sub> (A)

I <sub>n</sub>	Code	I <sub>n</sub>	Code	I <sub>n</sub>	Code	I <sub>n</sub>	Code
0,05	Z05	1,2	J12	2,5	J25	9,0	090
0,1	J01	1,3	J13	2,8	J28	10,0	100
0,2	J02	1,4	J14	3,0	030	11,0	110
0,3	J03	1,5	J15	3,5	035	12,0	120
0,4	J04	1,6	J16	4,0	040	13,0	130
0,5	J05	1,7	J17	4,5	045	14,0	140
0,6	J06	1,8	J18	5,0	050	15,0	150
0,7	J07	1,9	J19	6,0	060	16,0	160
0,8	J08	2,0	J20	6,5	065	17,0	170
0,9	J09	2,1	J21	7,0	070	18,0	180
1,0	J10	2,2	J22	7,5	075	19,0	190
1,1	J11	2,3	J23	8,0	080	20,0	200

other rated currents on request / andere Stromwerte auf Anfrage



**CIRCUIT BREAKERS FOR EQUIPMENT, 2 POLE, ROCKER**  
**GERÄTESCHUTZSCHALTER, 2POLIG, WIPPENBETÄTIGT**

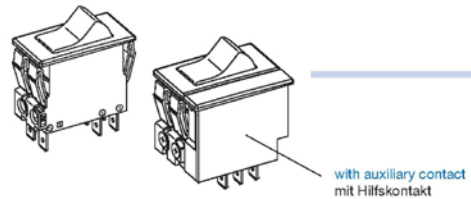
TA45

**1 pole thermal overload protection**  
**1poliger thermischer Überstromschutz**

**2 pole thermal overload protection**  
**2poliger thermischer Überstromschutz**

63 64	63 64	66 67	66 67	63 64	63 64	66 67	66 67
ABT AHT	ABF AHF	APT AST	APF ASF	ABD AHD	ABG AHG	APD ASD	APG ASG
A12 A62	A22 A72	AL2 A2L	AM2 A2M	A32 A82	A42 A92	AN2 A2N	AP2 A2P
A14 A64	A24 A74	AL4 A4L	AM4 A4M	A34 A84	A44 A94	AN4 A4N	AP4 A4P
A17 A67	A27 A77	AL7 A7L	AM7 A7M	A37 A87	A47 A97	AN7 A7N	AP7 A7P
A18 A68	A28 A78	AL8 A8L	AM8 A8M	A38 A88	A48 A98	AN8 A8N	AP8 A8P
A19 A69	A29 A79	AL9 A9L	AM9 A9M	A39 A89	A49 A99	AN9 A9N	AP9 A9P
AET AJT	AEF AJF	ART AUT	ARF AUF	AED AJD	AEG AJG	ARD AUD	ARG AUG

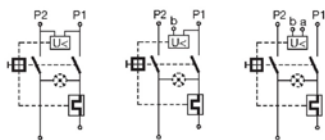
Accessories see page 62 / Zubehör siehe Seite 62



Without release / lock-out latch: code C0  
Ohne Auslöser / Schaltsperre: Code C0

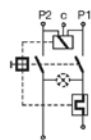
Detail see pages 52 – 54  
Detail siehe Seiten 52 – 54

**Undervoltage release**  
**Unterspannungs-Auslöser**



U*	E*	Z
•	•	•
•	•	•
•	•	•
•	•	•
•	•	•
•	•	•

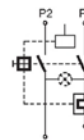
**Remote trip release**  
**Fernauslöser**



A*	Code
•	2
•	3
•	4
•	6
•	7
•	8
•	9

Rated voltage $U_n$ Nennspannung $U_n$ AC (V)
240
230
120
AC / DC (V)
48
24
12
5

**Mechanical lock-out latch**  
**Mechanische Schaltsperre**











S0

\* Release U, E and A in combination with screw clamp terminals on request / Auslöser U, E und A in Kombination mit Schraubanschlüssen auf Anfrage

**CIRCUIT BREAKERS FOR EQUIPMENT, 2 POLE, ROCKER**  
**GERÄTESCHUTZSCHALTER, 2POLIG, WIPPENBETÄTIGT****TA45****Order code accessories 2 pole, rocker actuated**  
**Bestellcode Zubehör 2polig, wippenbetätigt**

Factory mounted / werkseitig montiert

	<b>AZM01</b> Collar with cover, 2 pole, IP54 Preferred type: improved seal between cover and panel Fronthaube mit Kragen, 2polig, IP54 Vorzugstyp: besseres Abdichten gegenüber Frontplatte
	<b>AZM02</b> Raised collar with cover, 2 pole IP54 Preferred type: improved seal between cover and panel Fronthaube mit Schutzkragen, 2polig, IP54 Vorzugstyp: besseres Abdichten gegenüber Frontplatte
	<b>AZM03</b> Raised collar, 2 pole, IP40 Schutzkragen, 2polig, IP40
	<b>AZM10</b> Collar with cover, narrow, 2 pole, IP54 Fronthaube mit Kragen schmal, IP54
	<b>AZM11</b> Partially raised collar with cover, narrow, 2 pole, IP54 Fronthaube mit Schutzkragen schmal gegen unbeabsichtigtes Einschalten der Wippe, 2polig, IP54
	<b>AZM12</b> Partially raised collar without cover, narrow, 2 pole, IP40 Schutzkragen schmal gegen unbeabsichtigtes Einschalten der Wippe, 2polig, IP40
	<b>AZM13</b> Raised collar narrow, 2-pole, IP40 Schutzkragen schmal, 2-polig, IP40
	<b>AZM14</b> Raised collar, with cover narrow, 2-pole, IP54 Fronthaube mit Schutzkragen schmal, 2-polig, IP54

Dimensions see page 65 / Massbilder siehe Seite 65

For subsequent fitting / Nachträglich montierbar

**AZZO**Order example  
Bestellbeispiel

	<b>AZZ04</b> Screw-on collar with cover, 2 pole, IP65 Fronthaube mit Schutzkragen schraubbar, 2polig, IP65
	<b>AZZ51</b> Rear cover, 2 pole, IP40 Berührungsschutz rückseitig, 2polig, IP40
	<b>AZZ31</b> Flat gasket, 2 pole, IP54 Flachdichtung, 2polig, IP54

Dimensions see page 65 / Massbilder siehe Seite 65

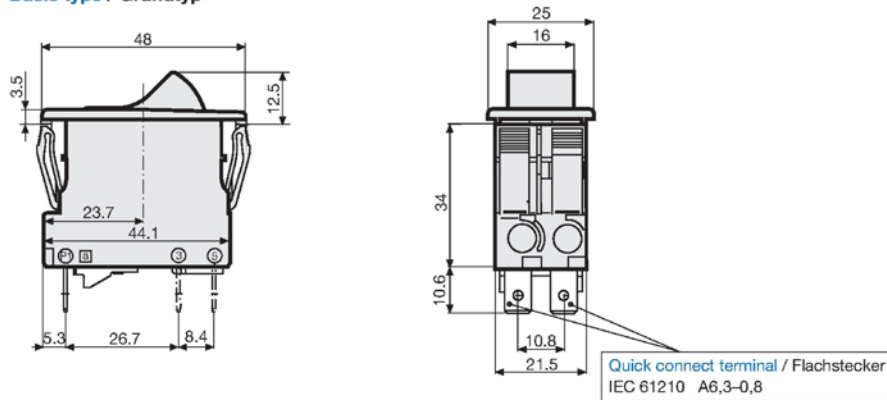


**CIRCUIT BREAKERS FOR EQUIPMENT, 2 POLE, ROCKER**  
**GERÄTESCHUTZSCHALTER, 2POLIG, WIPPENBETÄTIGT**

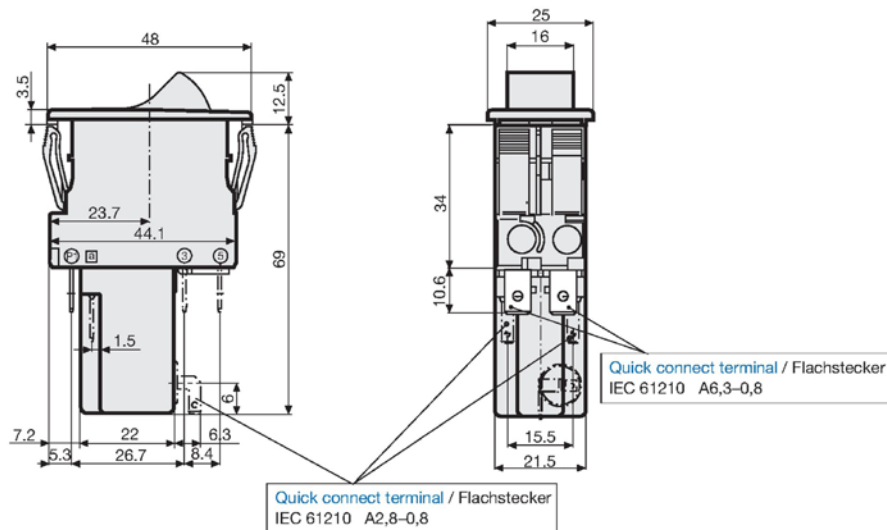
TA45

**Quick connect terminals / Flachsteckeranschlüsse**

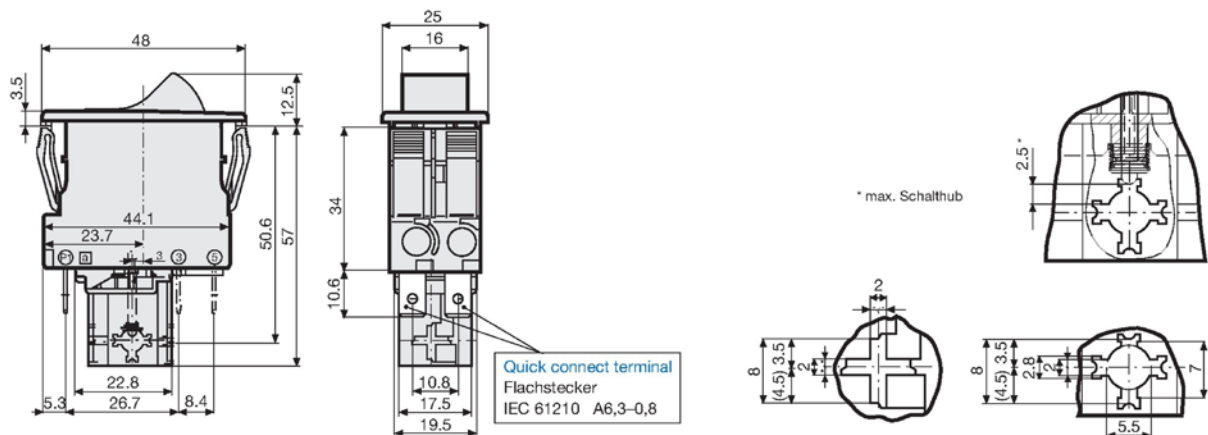
**Basic type / Grundtyp**



**Undervoltage release, remote trip release / Unterspannungsauslösung, Fernauslösung**



**Mechanical lock-out latch / Mechanische Schaltperre**

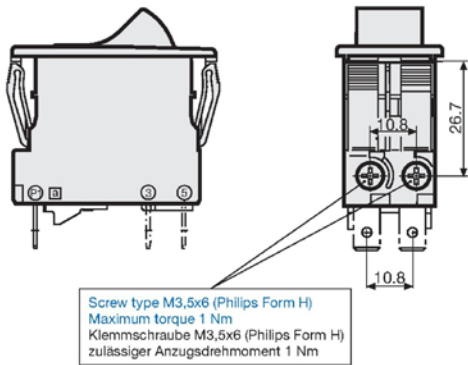


**CIRCUIT BREAKERS FOR EQUIPMENT, 2 POLE, ROCKER**  
**GERÄTESCHUTZSCHALTER, 2POLIG, WIPPENBETÄTIGT**

TA45

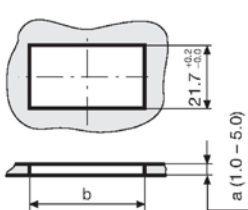
**Screw clamp terminal / Schraubanschluss**

**Basic type / Grundtyp**

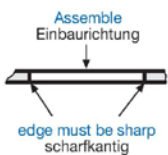


**Cut-out and pin-out / Montageöffnung und Anschlussbelegung**

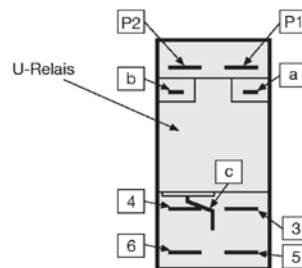
**Cut-out / Montageöffnung**



a	b
1.0	44,5...45,0
1.5	44,5...45,0
2.0	44,7...45,2
2.5	44,7...45,2
3.0	44,8...45,3
4.0	44,9...45,4
5.0	45,0...45,5



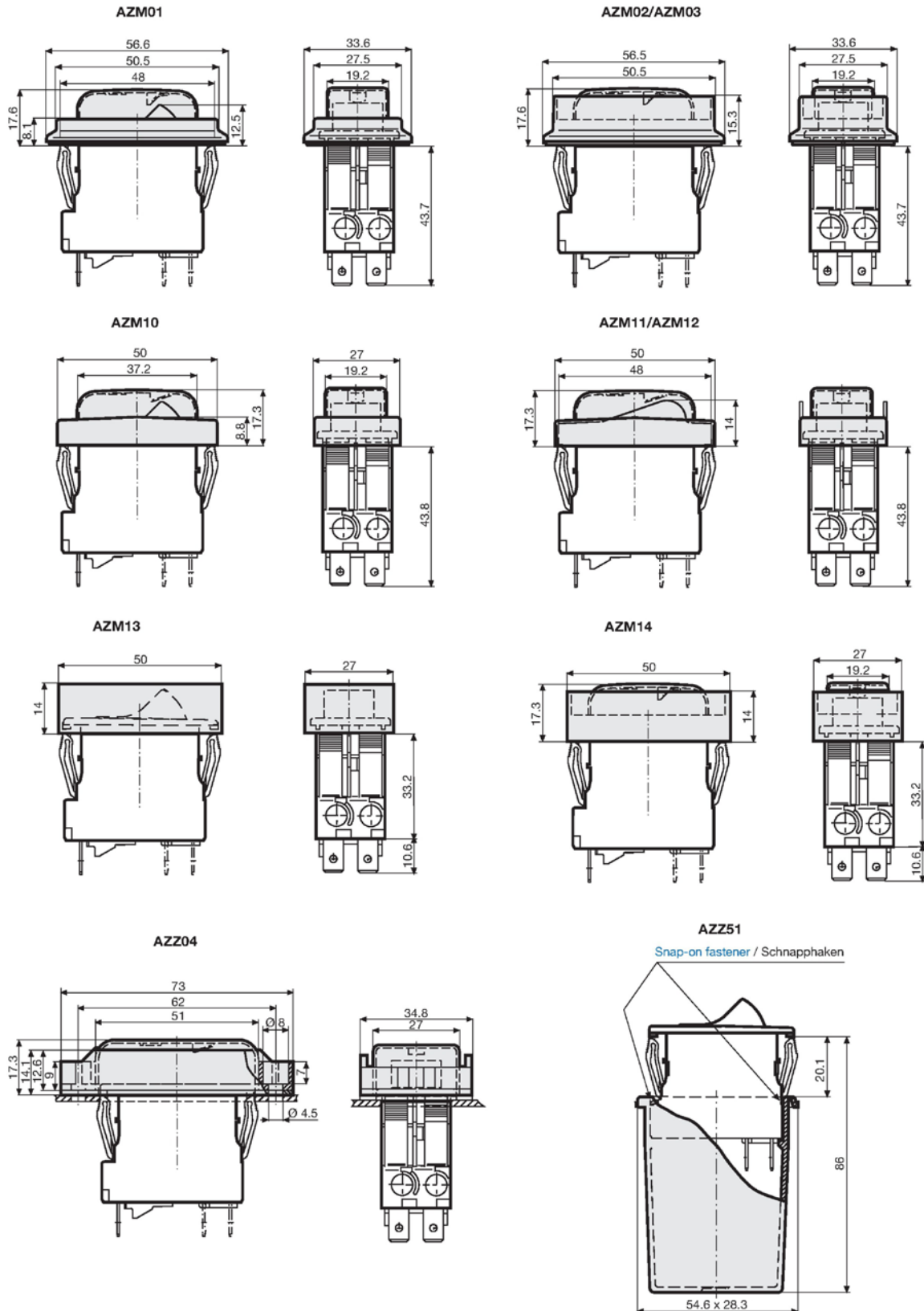
**Pin-out / Anschlussbelegung**



**CIRCUIT BREAKERS FOR EQUIPMENT, 2 POLE, ROCKER**  
**GERÄTESCHUTZSCHALTER, 2POLIG, WIPPENBETÄTIGT**

TA45

Accessories / Zubehör

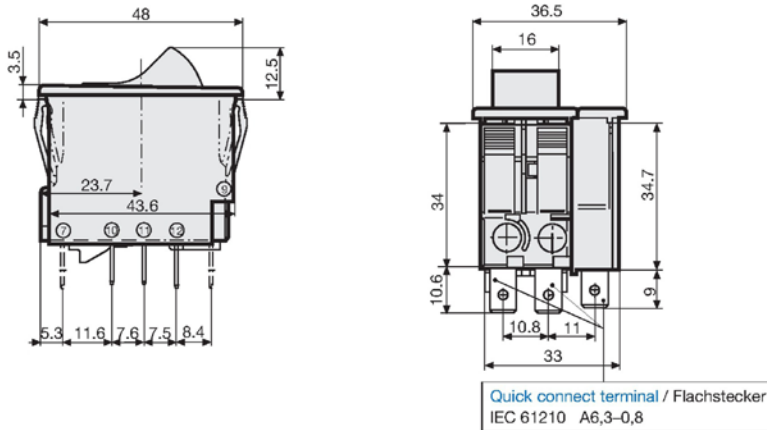


**CIRCUIT BREAKERS FOR EQUIPMENT, 2 POLE, ROCKER**  
**GERÄTESCHUTZSCHALTER, 2POLIG, WIPPENBETÄTIGT**

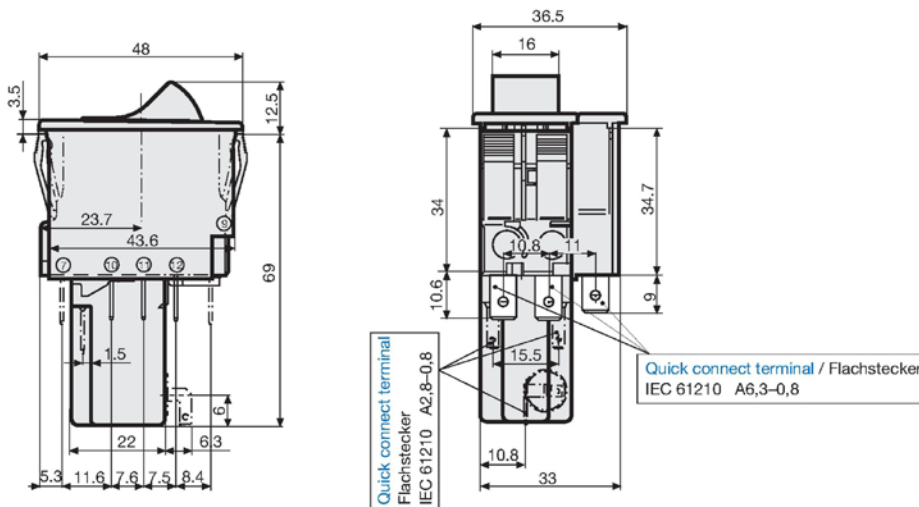
TA45

**Quick connect terminals / Flachsteckeranschlüsse**

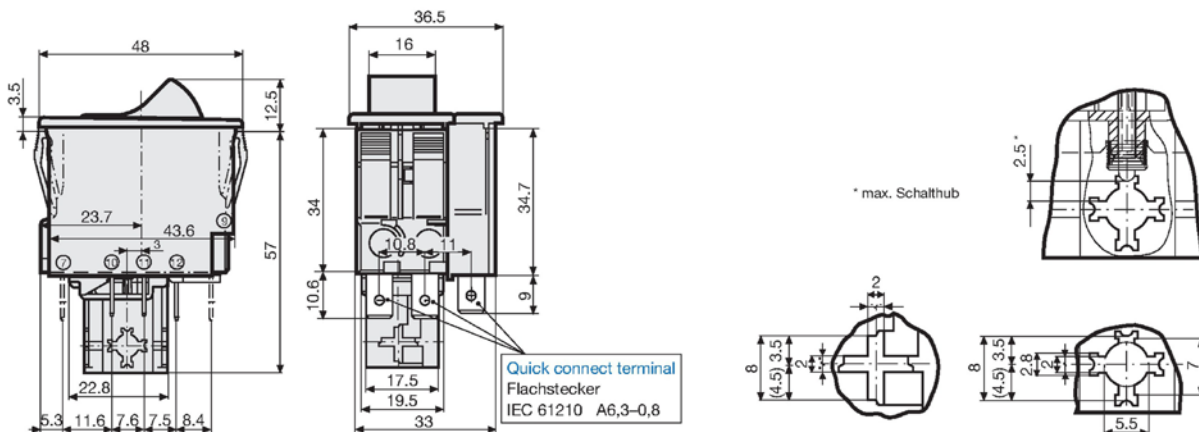
**Basic type with auxiliary contact / Grundtyp mit Hilfskontakt**



**Undervoltage release, remote trip release / Unterspannungsauslösung, Fernauslösung**



**Mechanical lock-out latch / Mechanische Schaltperre**

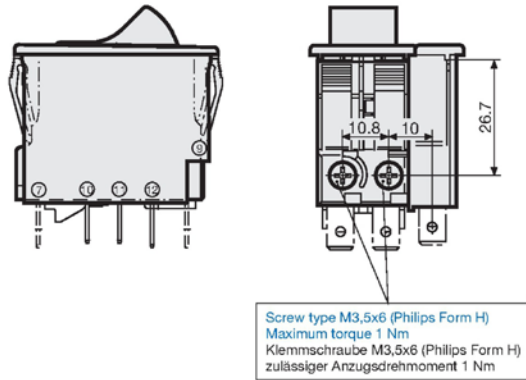


**CIRCUIT BREAKERS FOR EQUIPMENT, 2 POLE, ROCKER  
GERÄTESCHUTZSCHALTER, 2POLIG, WIPPENBETÄTIGT**

TA45

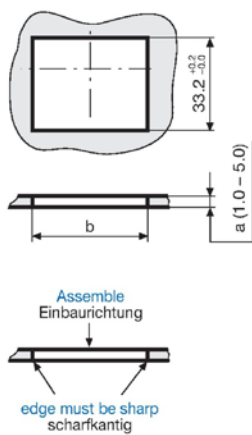
**Screw clamp terminal / Schraubanschluss**

**Basic type with auxiliary contact / Grundtyp mit Hilfskontakt**



**Cut-out and pin-out / Montageöffnung und Anschlussbelegung**

**Cut-out / Montageöffnung**



a	b
1.0	44,5...45,0
1.5	44,5...45,0
2.0	44,7...45,2
2.5	44,7...45,2
3.0	44,8...45,3
4.0	44,9...45,4
5.0	45,0...45,5

**Pin-out / Anschlussbelegung**

