

# STC-642 Series, Data/Signal Line Protection



## Features

- Lightning Protection for Low Voltage Data
- Signal Lines
- Three-Stage Protection
- Sneak / Fault Current Protection
- Resettable Solid-State Fuses - PTCs
- Low Capacitance Option for High Speed Data
- Plug-in Module / Requires STC-PCB1B Base
- Fast Response Time
- UL Listed 497B
- 5 Year Warranty

The STC-642 series of surge suppressors are dual pair (four wire) modules using three-stage hybrid technology. This module addresses over voltage transients with gas tubes and silicon avalanche components. In addition, sneak and fault currents are mitigated with resettable fuses (PTCs). The PTCs increase resistance several orders of magnitude when over current exceed safe levels. A normal state resumes when over currents are removed. The ability to self restore in this manner significantly increases suppressor performance and survivability.

## Specifications

Description	STC-642-020	STC-642-036
Peak Surge Current (10 Times)	5	
Life Expectancy	8 x 20 s (2000A) .. >100 occurrences, 10 x 700 s (400A)	
Response Time	<1ns	
Voltage Clamp	20	36
Technology	SAD Hybrid	
Resistance	5 (typical)	
<b>Capacitance (typical)</b>		
Standard Models	1500pf	
Low Capacitance Models	50pf	
Operating Temperature	-40°C to +85°C	
Weight	2 oz	
Dimensions (STC-642) H x W x L	2.05 x 1.0 x 2.4	
Certifications	UL 497B	
Warranty	5 year	

## Accessories

Catalog Number	Description
STC-PCB1B	Base for all STC-642 models. Designed to accommodate up to 10 AWG wire. It offers flat / phillips screws and can be mounted using two #6 size screws.
STC-FM4-DRC	Din Rail Mounting Clip For PCB1B

## PINS Assignments STC-PCB1B



Ground Terminal 1 or 10 (internally tied together) to building approved ground. STC-PCB1B accommodates 24 to 10 AWG wires.

**NOTES:** The hybrid design of this product includes series resistance. Do not place this product in service on any signal line capable of supplying more than 150 milliamperes continuously. These protectors are intended for indoor use on cummunication loop circuits which have been isolated from the Public Switch Telephone Network.

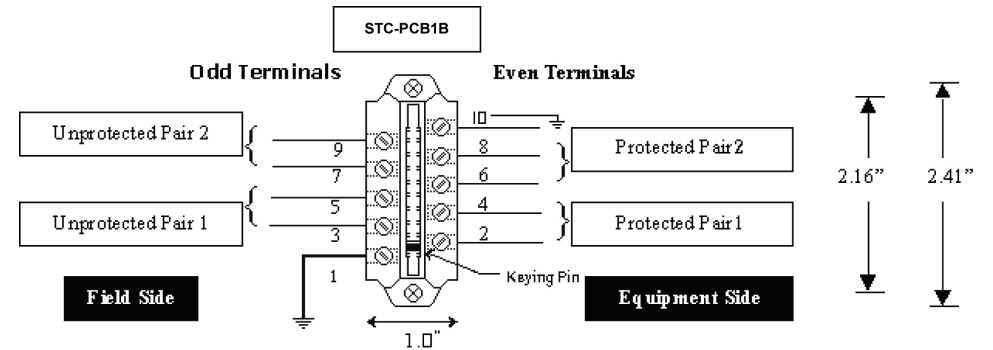
The communication loop circuits shall not be exposed to accidental contact with the lectric light or power conductors. The protectors shall be installed per the applicable requirements of the National Electric Code, ANSI/NFPA 70.

## Application

STC-642-036 & STC-PCB1B: 4-20 ma signal

STC-642-020 & STC-PCB1B: RS232

## Installation Instructions



Ground Terminal 1 or 10 (internally tied together) to building approved ground. STC-PCB1B accommodates 24 to 10 AWG wires.

These protectors are intended for indoor use on communication loop circuits which have been isolated from the Public Switch Telephone Network.

The communication loop circuits shall not be exposed to accidental contact with the electric light or power conductors. The protectors shall be installed per the applicable requirements of the National Electric Code, ANSI/NFPA 70.

**DO NOT DAISY CHAIN GROUNDS. NOT INTENDED FOR SHIELD / DRAIN WIRE TERMINATION. INSTALL GROUND IN ACCORDANCE WITH ALL APPLICABLE CODES. STC-PCB1B BASE SOLD SEPARATELY.**



# Serie STC-642, Protección de línea de datos/señal



## Características

- Protección contra rayos para datos de bajo voltaje
- Líneas de señal
- Protección trifásica
- Protección de corriente de fuga / falla
- Fusibles reajustables de estado sólido - PTC
- Opción de baja capacitancia para datos de alta velocidad
- Módulo enchufable / Requiere base STC-PCB1B
- Tiempo de respuesta rápida
- Listado por UL 497B
- Garantía de 5 años

La serie STC-642 de supresores de sobrevoltaje son módulos de par doble (cuatro cables) que usan tecnología híbrida trifásica. Este módulo se orienta transitorias sobrevoltaje con tubos de gas y componentes de avalancha de silicio. Además, las corrientes de fuga se mitigan con fusibles reajustables (PTC). Los PTC incrementan la resistencia en varios órdenes de magnitud cuando las sobrecorrientes superan niveles de seguridad. Se reanuda un estado normal cuando se eliminan las sobrecorrientes. La capacidad de auto-restaurarse de este modo aumenta significativamente el rendimiento del supresor y la supervivencia.

## Especificaciones

Descripción	STC-642-020	STC-642-036
Corriente de pico de sobrevoltaje (10 veces)	5	
Expectativa de vida	8 x 20 s (2000A) .. >100 incidencias, 10 x 700 s (400A)	
Tiempo de respuesta	<1ns	
Fijación de voltaje	20	36
Tecnología	Híbrido SAD	
Resistencia	5 (típicamente)	
<b>Capacitancia (típicamente)</b>		
Modelos estándar	1500pf	
Modelos de baja capacitancia	50pf	
Temperatura operativa	-40°C a +85°C	
Peso	2 oz	
Dimensiones (STC-642)	2.05 x 1.0 x 2.4	
Al x An x L		
Certificaciones	UL 497B	
Garantía	de 5 años	

## Accesorios

Número de catálogo	Descripción
STC-PCB1B	Base para todos los modelos STC-642. Diseñada para adecuarse hasta a un alambre calibre 10 AWG. Ofrece tornillos planos / phillips y puede montarse usando dos tornillos tamaño #6.
STC-FM4-DRC	Clip de montaje en carril Din para PCB1B

## Asignaciones de patillas STC-PCB1B



Terminal de tierra 1 ó 10 (vinculados internamente) a la puesta a tierra aprobada de la edificación. STC-PCB1B acepta cables calibre 24 a 10 AWG.

**NOTAS:** El diseño híbrido de este producto incluye resistencia de serie. No ponga este producto en servicio en ninguna línea de señal capaz de suministrar más de 150 miliamperios continuamente. Estos protectores están destinados al uso en interiores en circuitos de bucle de comunicaciones que se han aislado de la red telefónica de conmutación pública.

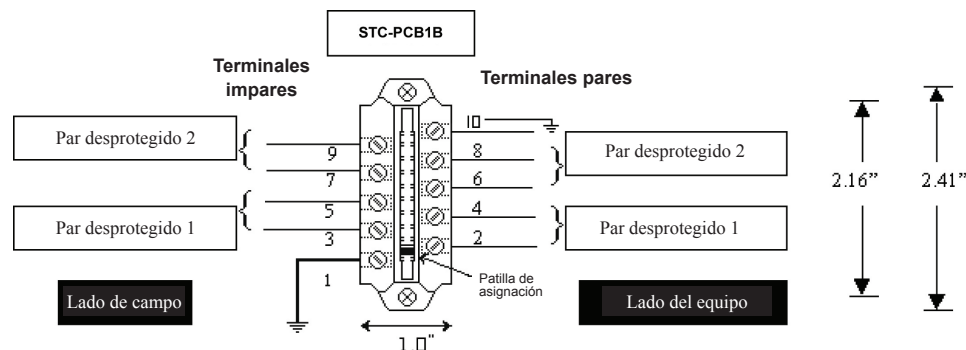
Los circuitos de bucle de comunicaciones no quedarán expuestos al contacto accidental con la luz eléctrica ni los conductores de energía. Los protectores se deberán instalar según los requisitos aplicables del Código Nacional de Electricidad, ANSI/NFPA 70.

## Aplicación

STC-642-036 y STC-PCB1B: Señal de 4-20 ma

STC-642-020 y STC-PCB1B: RS232

## Instrucciones de instalación



Terminal de tierra 1 ó 10 (vinculados internamente) a la puesta a tierra aprobada de la edificación. STC-PCB1B acepta cables calibre 24 a 10 AWG.

Estos protectores están destinados al uso en interiores en circuitos de bucle de comunicaciones que se han aislado de la red telefónica de conmutación pública.

Los circuitos de bucle de comunicaciones no quedarán expuestos al contacto accidental con la luz eléctrica ni los conductores de energía. Los protectores se deberán instalar según los requisitos aplicables del Código Nacional de Electricidad, ANSI/NFPA 70.

**NO SE DEBE CONECTAR LA PUESTA A TIERRA EN CADENA. NO ESTÁ DESTINADO A SERVIR PARA TERMINACIÓN DE ALAMBRE DE DRENAJE / BLINDAJE. INSTALE LA PUESTA A TIERRA CONFORME A TODOS LOS CÓDIGOS APLICABLES. LA BASE STC-PCB1B SE VENDE POR SEPARADO**

