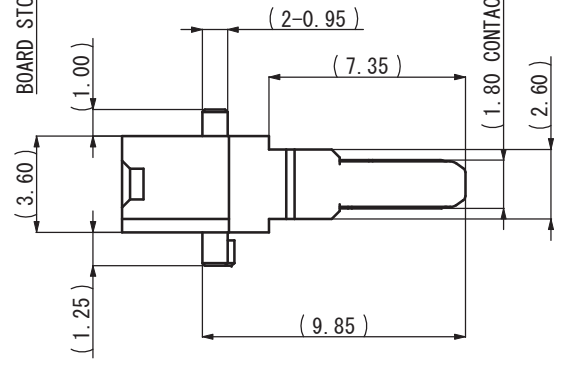
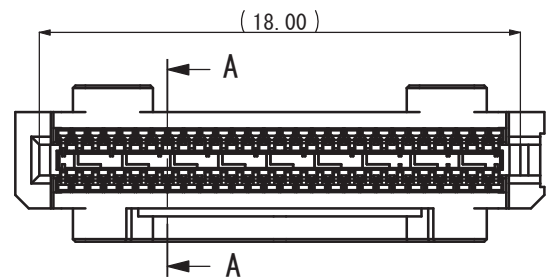
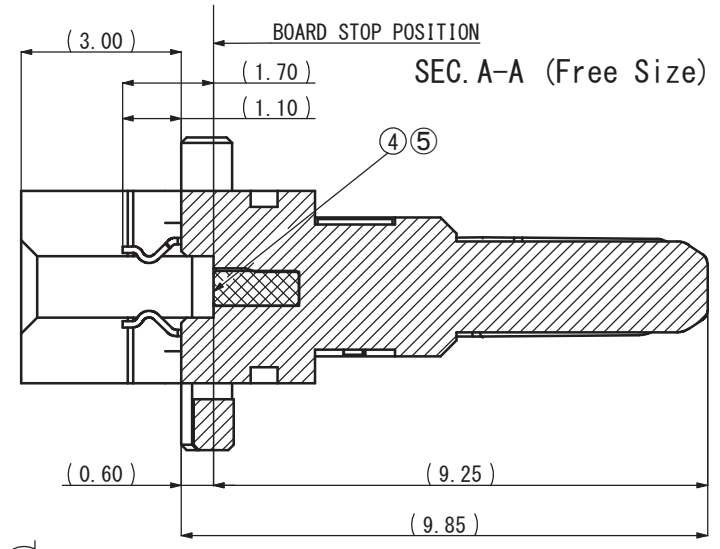
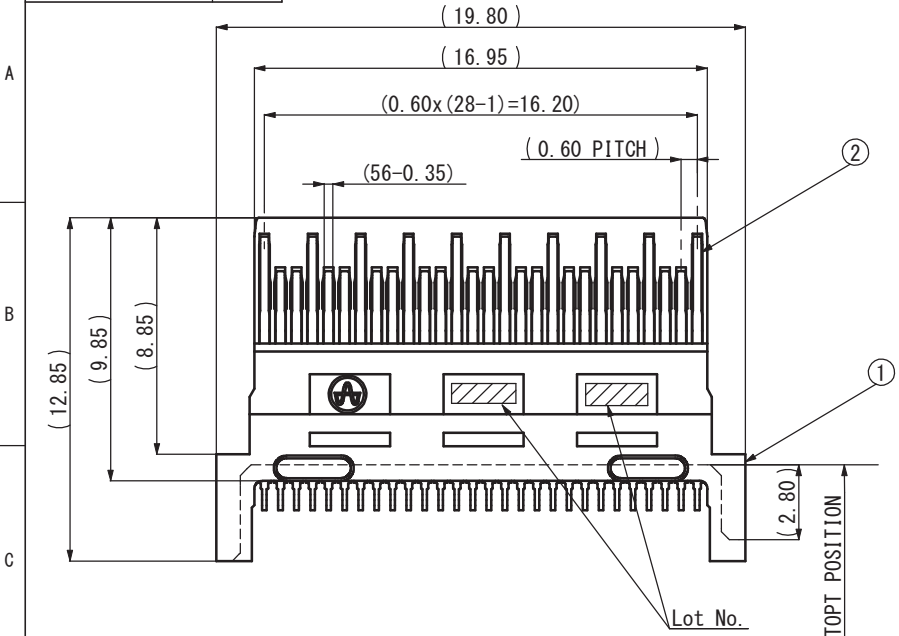
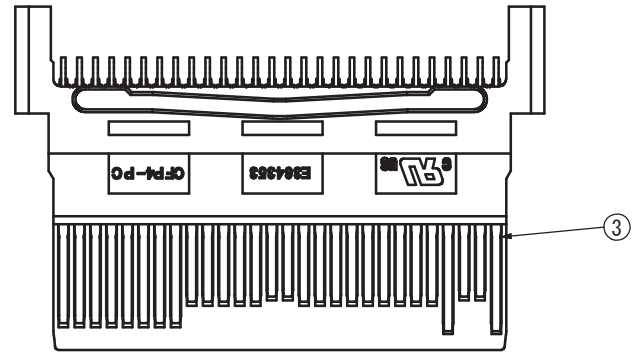


記号x数	変更内容	REVISION DESCRIPTION	承認	検図	担当	年月日	変更通知書No.
△ x							
△ x							
△ x							
△ x							
△ x							



記事 Note

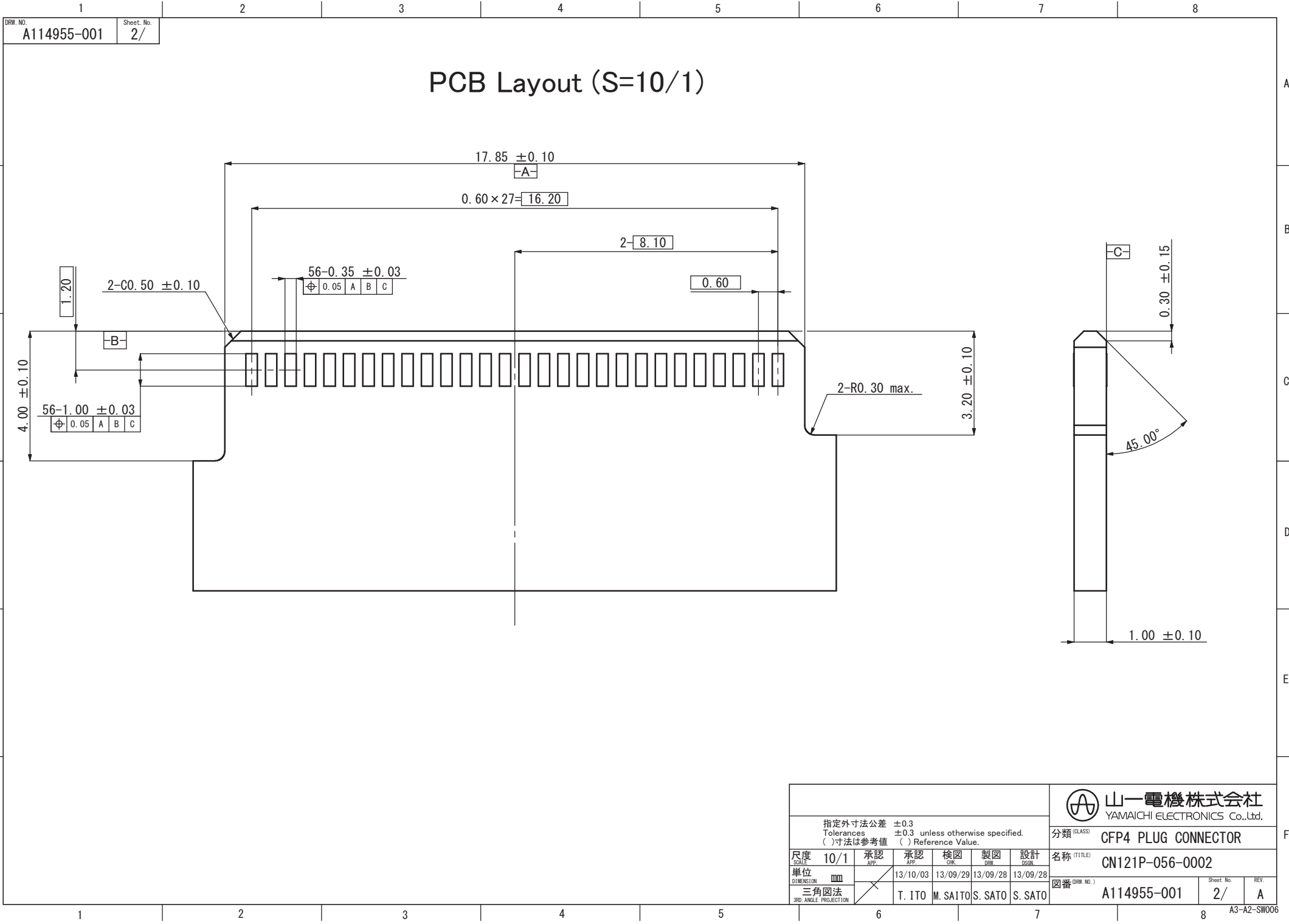
- 性能・取り扱いは、仕様書 F114518-001による。  
Performance and handling shall conform to the Specification (F114518-001).
- 標準梱包はトレイとする。(梱包仕様書 R114955-001)  
Standard packaging method is tray.  
Refer to Packaging Spec. R114955-001 for details.
- 肉抜き形状は予告なく変更する場合があります。  
Dimension of the wall thinning might change without any notification.
- Lot No. : \*\*\*\*\*  
Date of manufacture(yy/mm/dd)



5	Contact	10	Cu-Alloy	Ni-Au
4	Mold	1	LCP	Black
3	Bottom Contact	1(28)	Cu-Alloy	Ni-Au
2	Top Contact	1(28)	Cu-Alloy	Ni-Au
1	Housing	1	LCP (GF)	Black
部品番号 ITEM	部品名 DESCRIPTION	個数 QNT.	材質・寸度 MATERIAL	記事 CONTENT

RoHS compliant

指定外寸公差 ±0.3 Tolerances ±0.3 unless otherwise specified. ( )寸法は参考値 ( ) Reference Value.						山一電機株式会社 YAMAICHI ELECTRONICS Co.,Ltd.	
分類 (CLASS) CFP4 PLUG CONNECTOR						名称 (TITLE) CN121P-056-0002	
尺度 (SCALE) 5/1 単位 (DIMENSION) mm 三角図法 (3RD ANGLE PROJECTION)	承認 (APP) 13/10/03 承認 (CHK) 13/09/29 検図 (DWN) 13/09/28 製図 (DSGN) 13/09/28	承認 (APP) 13/10/03 承認 (CHK) 13/09/29 検図 (DWN) 13/09/28 製図 (DSGN) 13/09/28	承認 (APP) 13/10/03 承認 (CHK) 13/09/29 検図 (DWN) 13/09/28 製図 (DSGN) 13/09/28	承認 (APP) 13/10/03 承認 (CHK) 13/09/29 検図 (DWN) 13/09/28 製図 (DSGN) 13/09/28	承認 (APP) 13/10/03 承認 (CHK) 13/09/29 検図 (DWN) 13/09/28 製図 (DSGN) 13/09/28	図番 (DRAW. NO.) A114955-001 Sheet No. 1/2 REV. A	



DRW. NO. A114955-001 Sheet No. 2/

# PCB Layout (S=10/1)

指定外寸公差 ±0.3 Tolerances ±0.3 unless otherwise specified. ( )寸法は参考値 ( ) Reference Value.						山一電機株式会社 YAMAICHI ELECTRONICS Co.,Ltd.	
分類 (CLASS) CFP4 PLUG CONNECTOR						名称 (TITLE) CN121P-056-0002	
尺度 (SCALE) 10/1 単位 (DIMENSION) mm 三角図法 (3RD ANGLE PROJECTION)	承認 (APP) 13/10/03 T. ITO	承認 (APP) 13/09/29 M. SAITO	検図 (CHK) 13/09/28 S. SATO	製図 (DRW) 13/09/28 S. SATO	設計 (DSGN) 13/09/28 S. SATO	図番 (DRW. NO.) A114955-001	Sheet No. 2/ REV. A