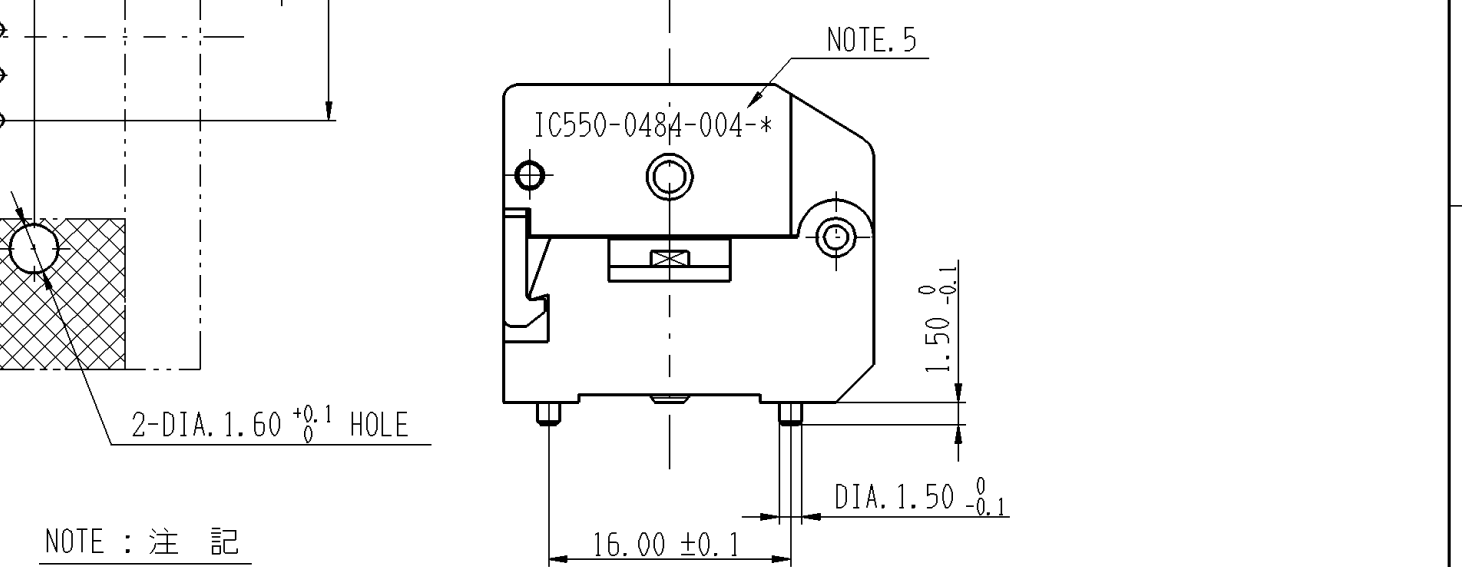
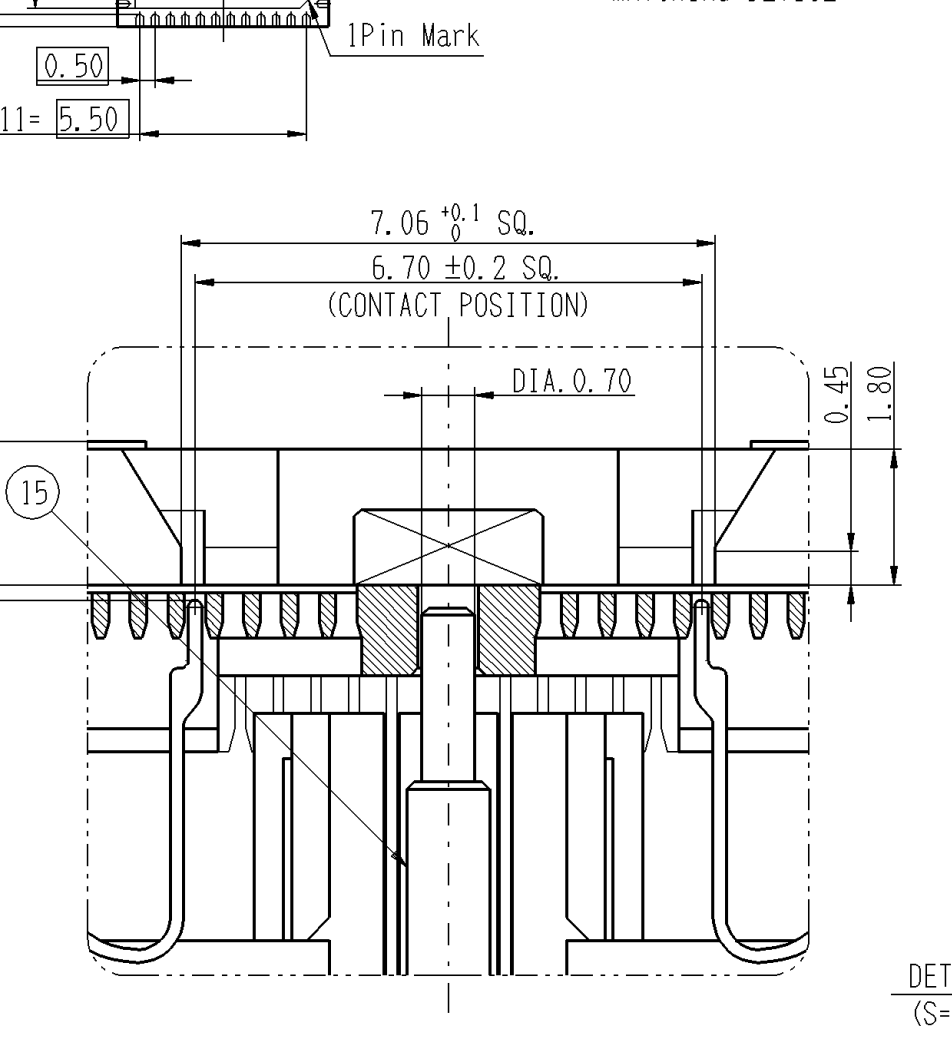
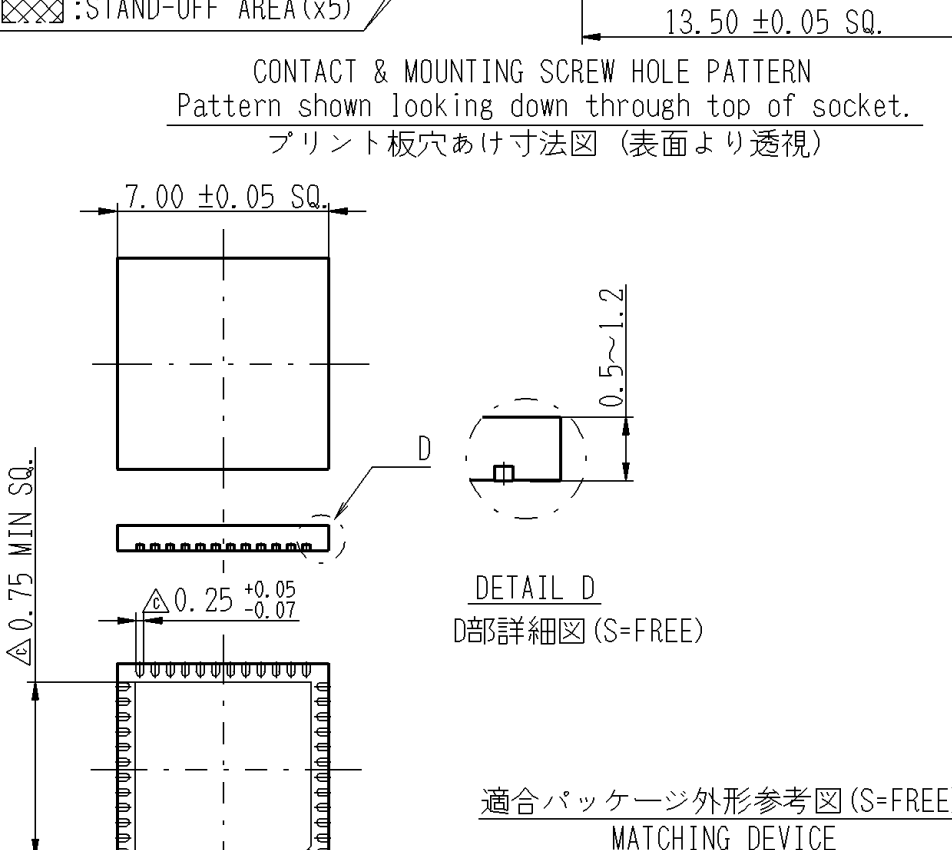
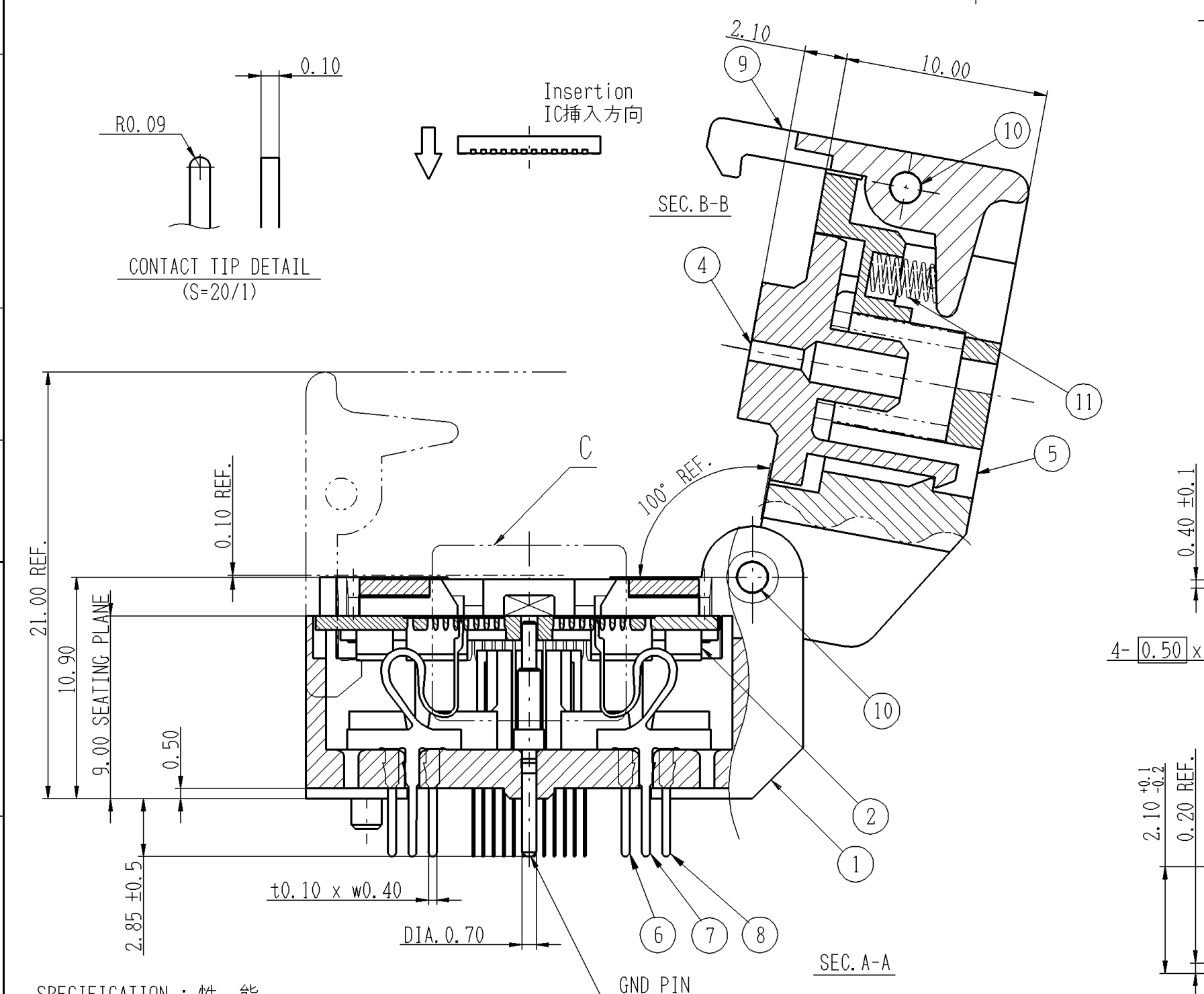
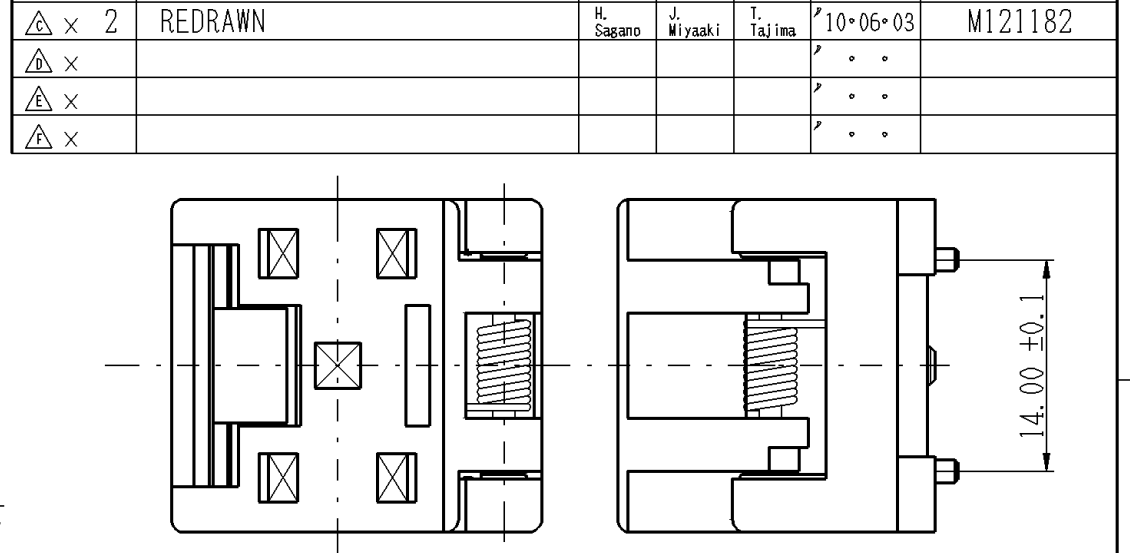
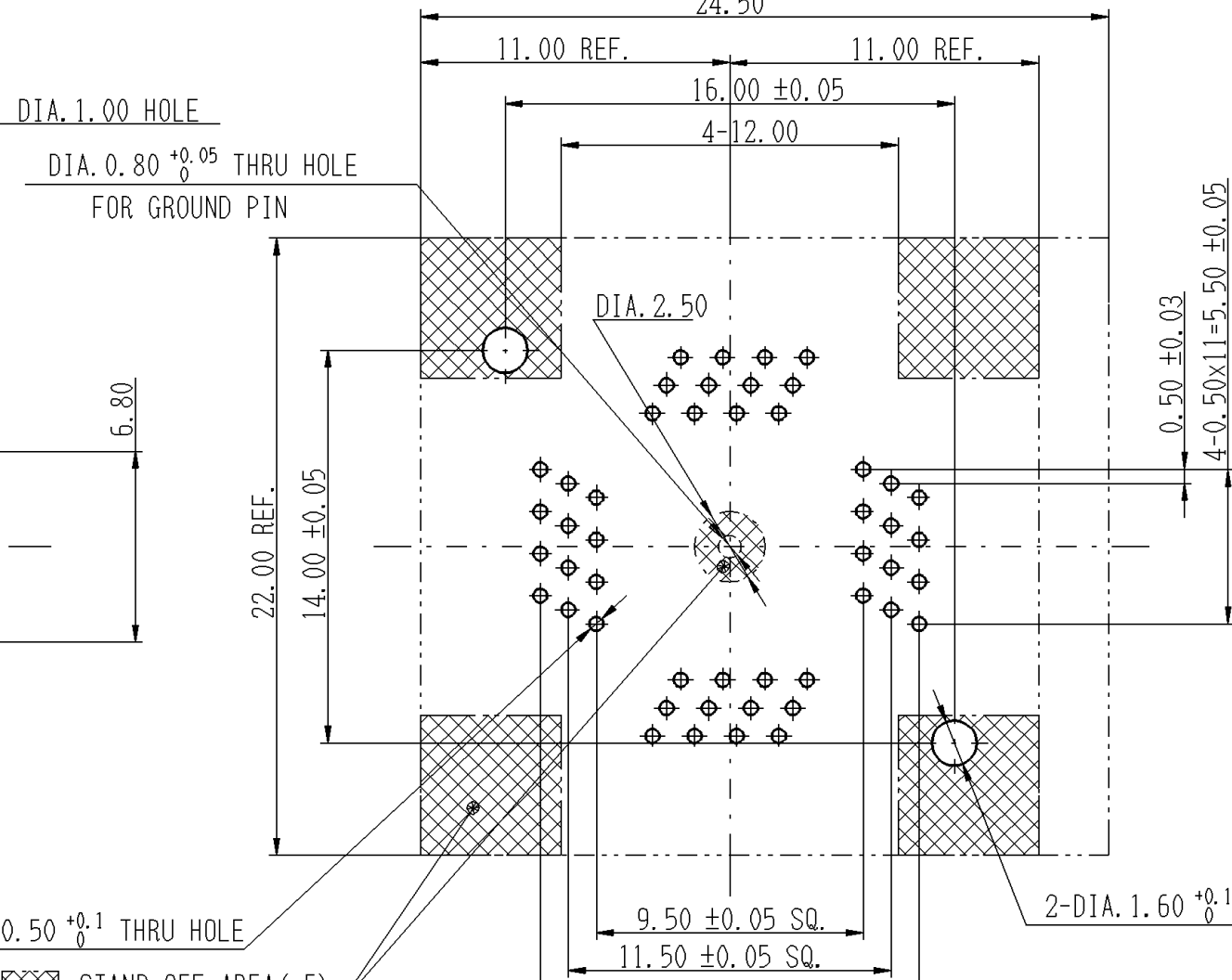
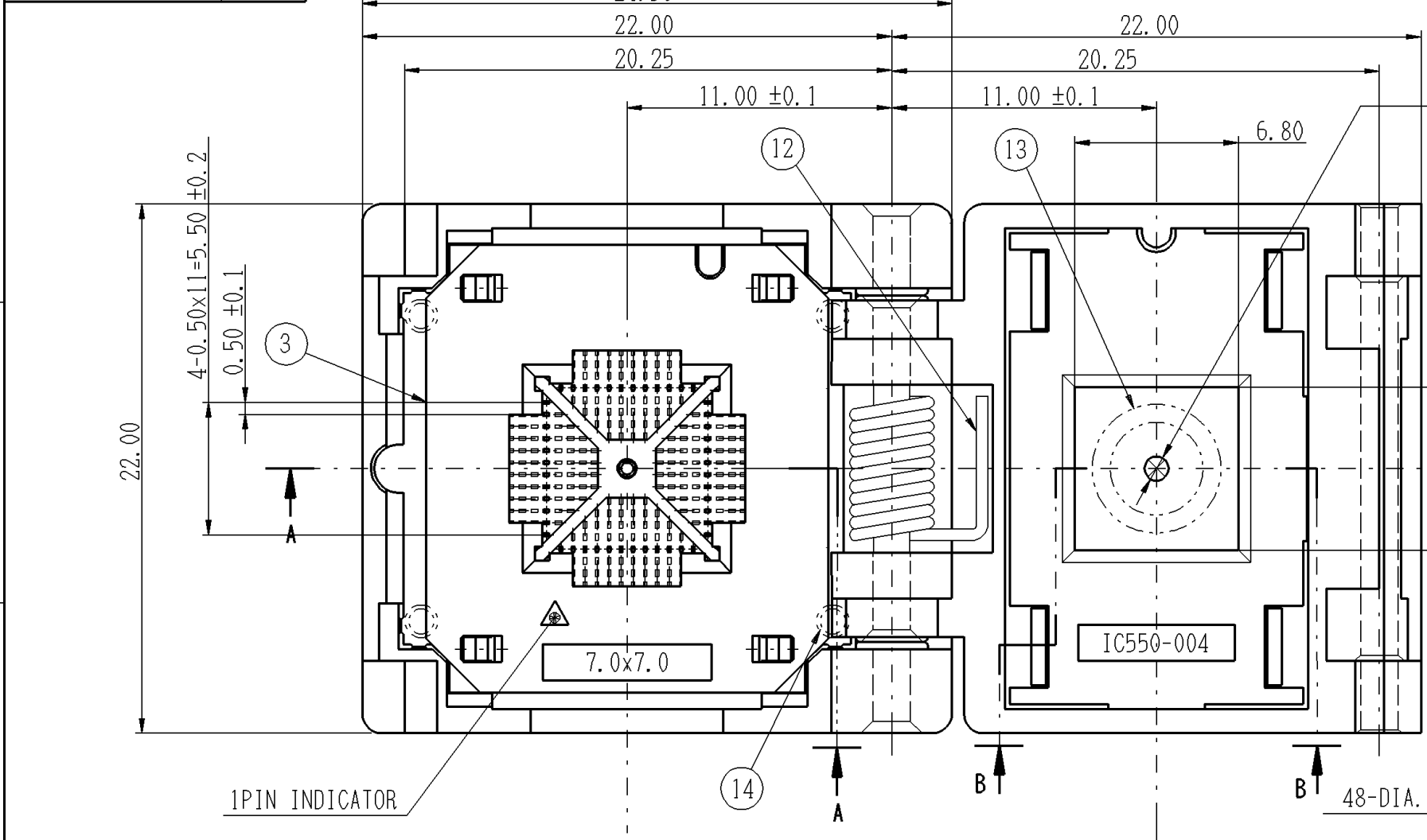


記号×数	変更内容	REVISION DESCRIPTION	承認	検図	担当	年・月・日	変更通知書番号
△×7	REDRAWN		H. Sagano	J. Miyaaki	K. Kitashima	'09-12-17	M120298
△×2	REDRAWN		H. Sagano	J. Miyaaki	T. Tajima	'10-06-03	M121182
△×							
△×							
△×							



- NOTE : 注記
- Socket should be held down to the P.C.B. to prevent it from floating during soldering. Center hole on the P.C.B. must be masked to prevent solders from flowing into the center hole. 半田付けの際には、ソケットベースがP.C.B.より浮き上がらない様にして下さい。又、半田上がりが発生しない様、センターホールをマスキング等の処理をして下さい。
  - The package must be inserted into the socket correctly and must be parallel to the seating plane of socket. ICがソケットに正しく装着されていること。
  - After solder assembly of socket on the PCB, let the socket cool to room temperature before any washing process. 洗浄工程に投入の際は、ボード及びソケットが常温になってから実施の事。
  - Keep the board trace out of the socket stand off area to avoid tracecut and socket tilting. ソケットスタンドオフエリア内の配線は避けて下さい。断線及びソケットの浮き等问题発生可能性があります。
  - Marking shall be done. 図に示す様に表示する。
  - Insertion force should be less than 0.98N(100gf)/pin when using adaptor socket. アダプターソケット使用の際は、挿入力0.98N(100gf)/pin以下の事。

SPECIFICATION : 性能

- INSULATION RESISTANCE: 1000Mohm or more at 100VDC. 絶縁抵抗 : DC100Vで測定し1,000Mohm以上の事。
- DIELECTRIC WITHSTANDING VOLTAGE: 100VAC for one minute. 耐電圧 : AC100Vを1分間印加して異常の無い事。
- CONTACT RESISTANCE: 100mohm or less at 20mV (initial). 接触抵抗 : 開放端電圧20mV以下で測定し100mohm以下の事。(初期)
- OPERATION TEMPERATURE: -40 deg.C - +150 deg.C 使用温度 : -40 deg.C - +150 deg.C
- CONTACT FORCE: 0.343N(35gf)/pin (approx.) 接触力 : 1ピンあたり約0.343N(35gf)。

Please consult factory to verify latest revision N100615

製品名称 TITLE	製品図面番号 IDENT	仕様 SPEC.	グランドピン GROUND PIN		
IC550-0484-004	A110828-002	— ○	無 : Without		
IC550-0484-004-G	A110828-001	○ —	有 : With		
15	CT4310	1 —	BS	Ni-Au PL.	
14	CS-627	4 4	SUS DIA. 0.16		
13	CS-624	1 1	SUS DIA. 0.75		
12	CS-623	1 1	SUS DIA. 0.45		
11	CS-628	1 1	SUS DIA. 0.20		
10	M-SHAFT-71	2 2	BS DIA. 1.50 L=21.50	Ni PL.	
9	ST-119	1 1	PEI (GF)	BLACK	
8		-F 16 16	BeCu t0.10	Ni-Au PL. (Class BF)	
7	CT4304	-D 16 16			
6		-B 16 16			
5	IC550-0844-001 #PP	1 1	PES (GF)	BLACK	
4	IC550-0484-004 #PL	1 1	PEI (GF)	BLACK	
3	IC550-0484-004 #GP	1 1	PES (GF)	BLACK	
2	IC550-0884-002 #SD	1 1	PES (GF)	NATURAL	
1	IC550-0884-002 #IN	1 1	PES (GF)	BLACK	
部品番号 ITEM	部品名 DESCRIPTION	個数 QTY.	個数 QTY.	材質・寸度 MATERIAL	記事 CONTENT

TOLERANCES: ±0.30  
Unless otherwise specified

山一電機株式会社  
YAMAICHI ELECTRONICS Co.,Ltd.

分類 (CLASS) QFN-p0.50-48P(7.0x7.0 Body)

名称 (TITLE) IC550-0484-004-\*

図番 (DRW. NO.) A110828-001

Sheet No. / REV. C

A2-ED005-01-07