

RFA-25-C2M2-U-M70

Specifications

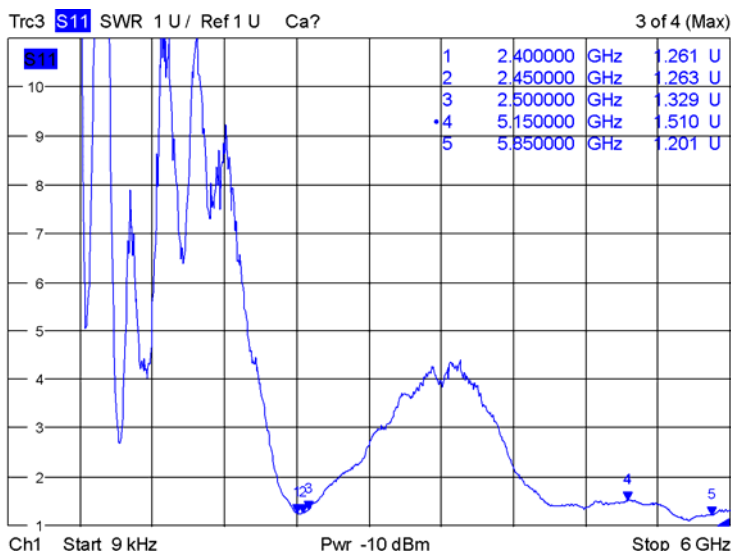
Frequency range	2400 MHz – 2500 MHz	5150 MHz -5875 MHz
Gain	2 dBi	2 dBi
VSWR	2.0 : 1 Max.	2.0 : 1 Max.
Polarization	Linear, vertical	Linear, vertical
Power handling	2 W (cw)	2 W (cw)
Impedance	50 Ω	50 Ω
Connector	RP SMA PLUG	



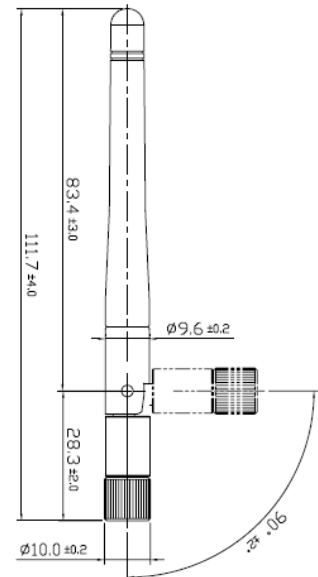
Environmental & Mechanical Characteristics

Temperature	-10°C to +55°C
Humidity	95% @ 25°C
Radome color	Black

VSWR

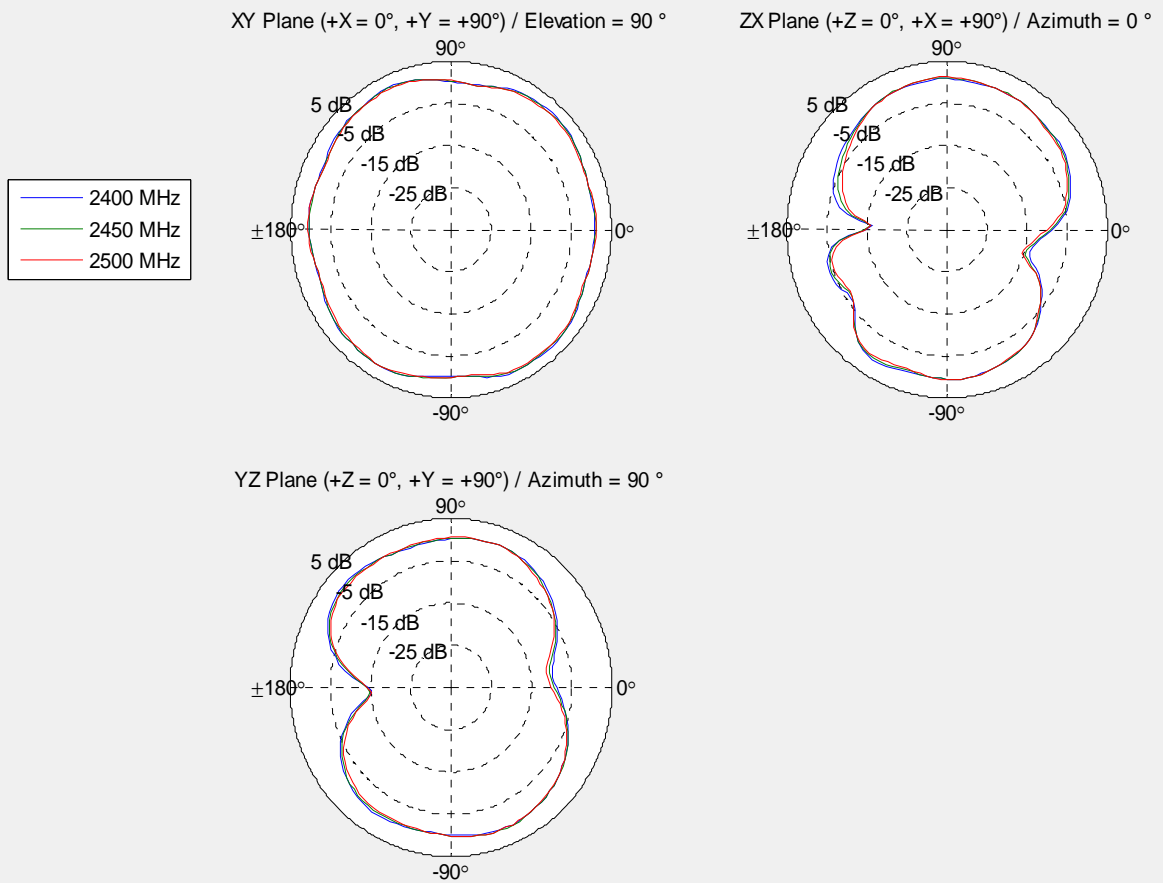


Date: 12.JUN.2015 18:43:37



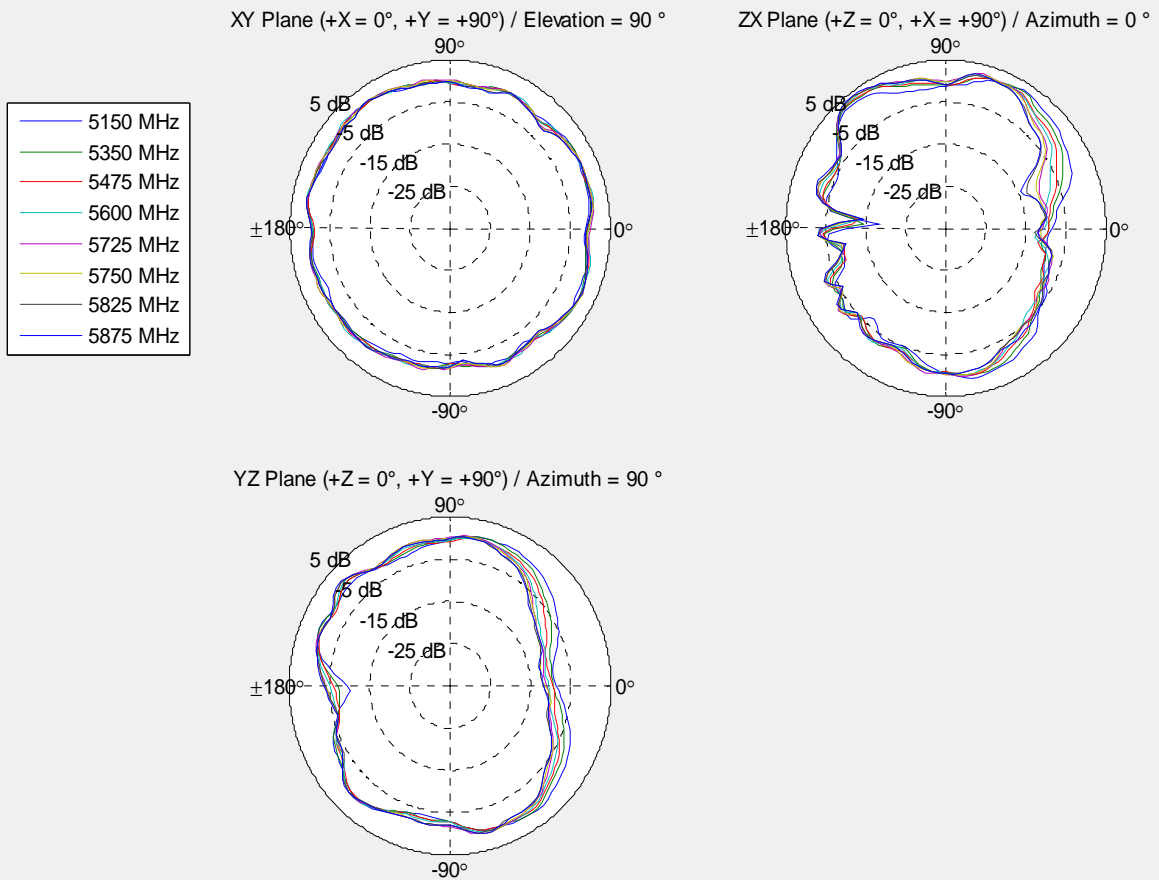
Radiation Pattern

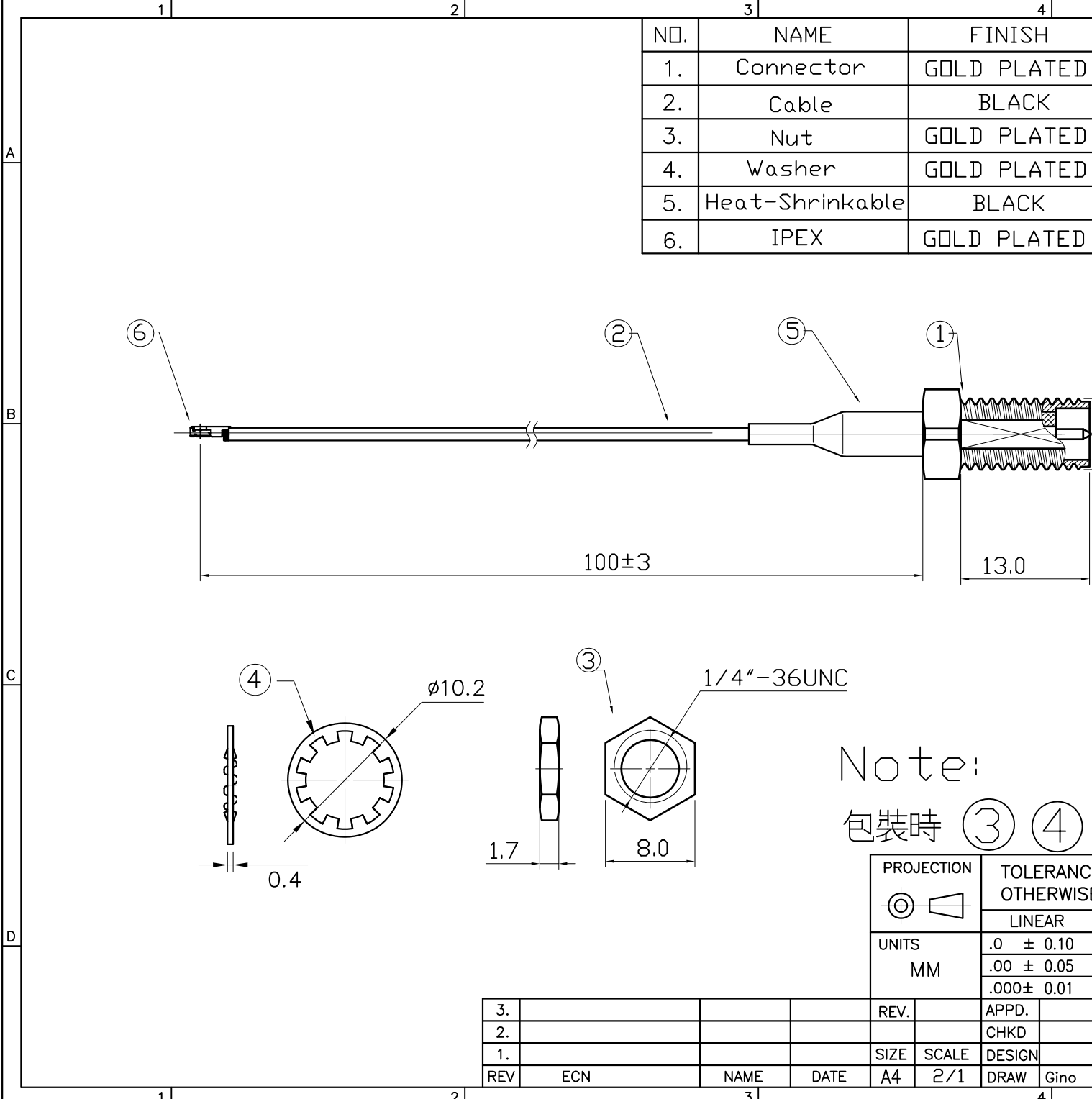
C2-DB-N 2G Band = 2400 - 2500 MHz % 2G Band



Radiation Pattern

C2-DB-II 5G Band = 5150 - 5875 MHz % 5G Band





NO.	NAME	FINISH
1.	Connector	GOLD PLATED
2.	Cable	BLACK
3.	Nut	GOLD PLATED
4.	Washer	GOLD PLATED
5.	Heat-Shrinkable	BLACK
6.	IPEX	GOLD PLATED

Note:

包裝時 (3) (4)

PROJECTION	TOLERANC
	OTHERWIS
	LINEAR
UNITS	.0 ± 0.10
MM	.00 ± 0.05
	.000± 0.01

3.				REV.		APPD.	
2.						CHKD	
1.				SIZE	SCALE	DESIGN	
REV	ECN	NAME	DATE	A4	2/1	DRAW	Gino

X-ON Electronics

Largest Supplier of Electrical and Electronic Components

Click to view similar products for [Antennas](#) category:

Click to view products by [Aaeon](#) manufacturer:

Other Similar products are found below :

[CCT FM1](#) [ABFT](#) [AD-NM-SMAF 001-0021](#) [CTC110](#) [MAF94149](#) [EXE902SF](#) [MMCX-SMA-100](#) [PDQ24496-91NF](#) [GAN30084EU](#) [930-033-R](#) [A08-HABUF-P5I](#) [AAF95035](#) [DG-ANT-20DP-BG-B](#) [APAMPGJ-141](#) [1513563-1](#) [OF86315-FNF](#) [OP24516DS-91NM](#) [A09-HASM-7](#) [EXE902MD](#) [EXE902SM](#) [SPDA17806/2170LAR](#) [APAMPG-117](#) [GPS1575SP26-004](#) [GPS15MGSMA](#) [CMD69273P-30NF](#) [CMQ69273-30NF](#) [RD2458-5-OTDR-NM](#) [RD2458-5-RSMA](#) [TRAB24/49003](#) [W4120ER5000](#) [W6102B0100](#) [YE572113-30RSMM](#) [108-00014-50](#) [SPDA17RP918](#) [OP24516SX-91NM](#) [OP24516SX-91RSMM](#) [CMQ69273P-30NF](#) [CMS69273-30NF](#) [CMS69273P-30NF](#) [TRAB24003N](#) [TRAB24003NP](#) [TRAB8213NP](#) [TRAB8903](#) [A09-Y8NF](#) [A09-Y11NF](#) [A09-HSM-7](#) [A09-F8NF-M](#) [A09-F5NF-M](#)