

RFA-25-C2M2-U-M70

Specifications

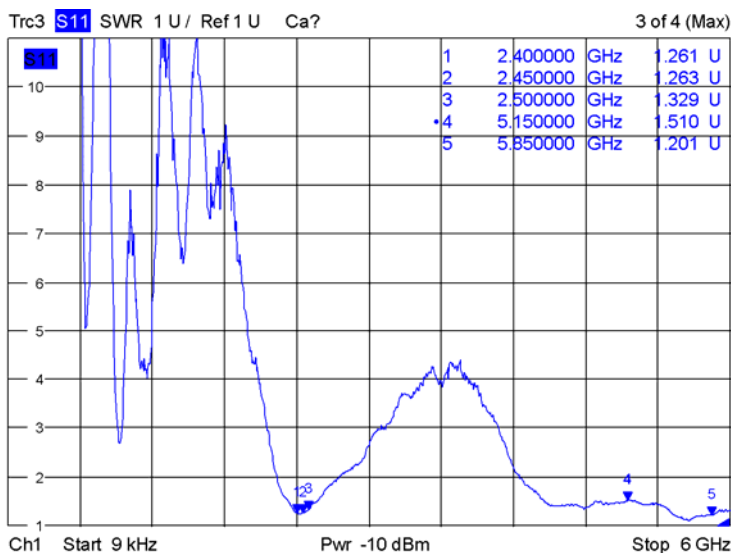
Frequency range	2400 MHz – 2500 MHz	5150 MHz -5875 MHz
Gain	2 dBi	2 dBi
VSWR	2.0 : 1 Max.	2.0 : 1 Max.
Polarization	Linear, vertical	Linear, vertical
Power handling	2 W (cw)	2 W (cw)
Impedance	50 Ω	50 Ω
Connector	RP SMA PLUG	



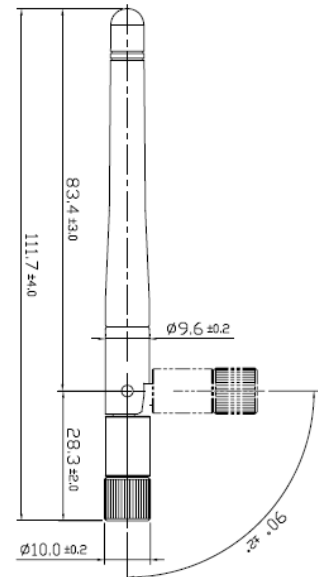
Environmental & Mechanical Characteristics

Temperature	-10°C to +55°C
Humidity	95% @ 25°C
Radome color	Black

VSWR

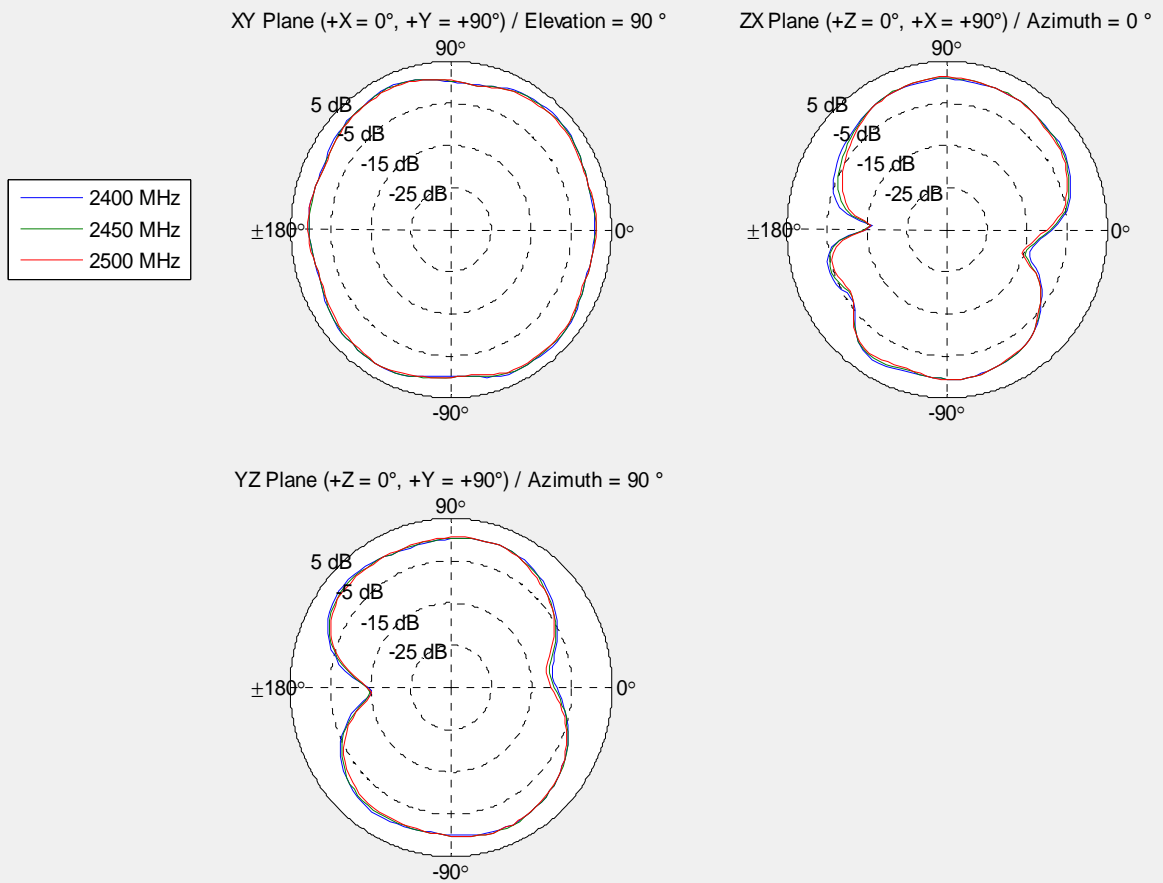


Date: 12.JUN.2015 18:43:37

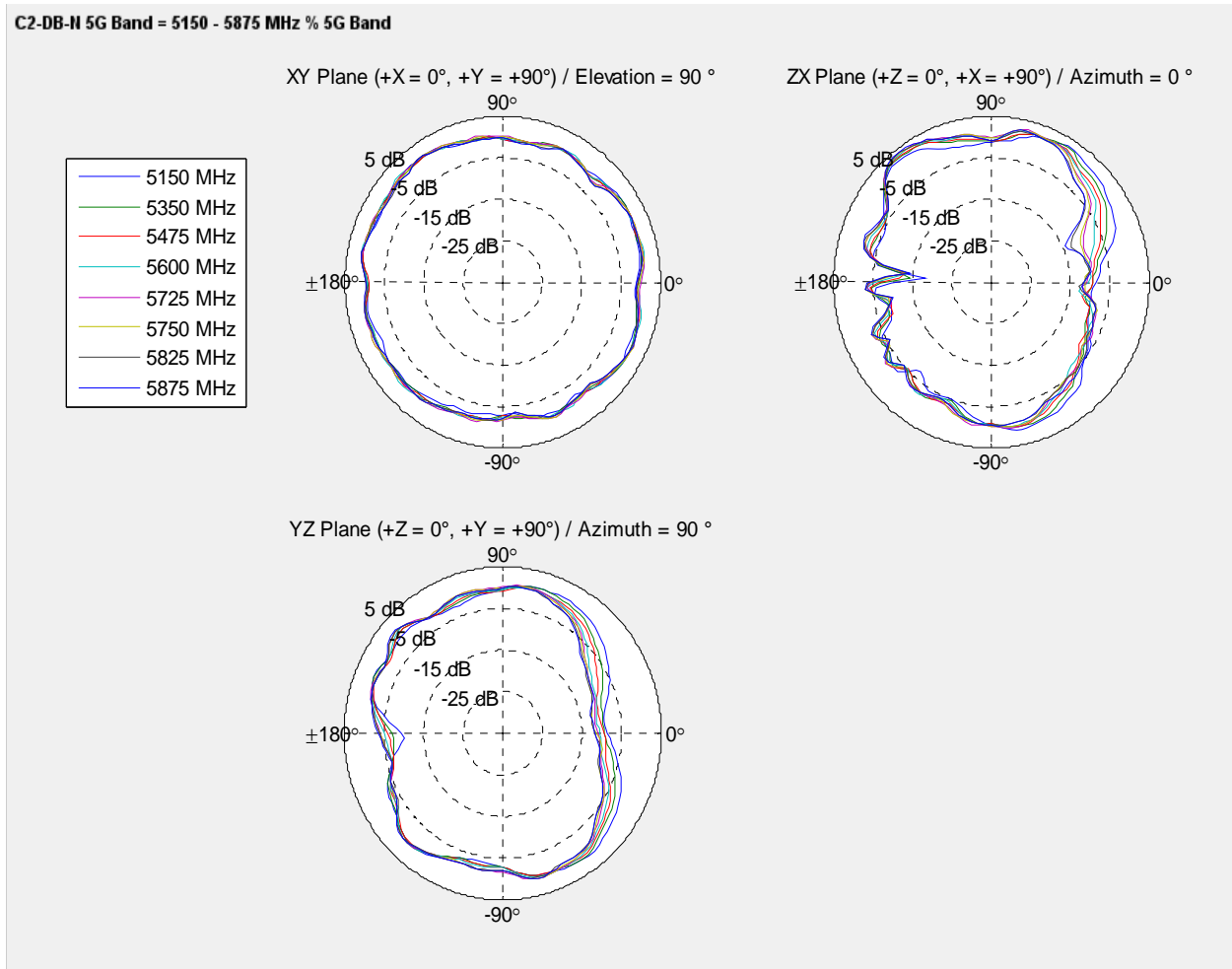


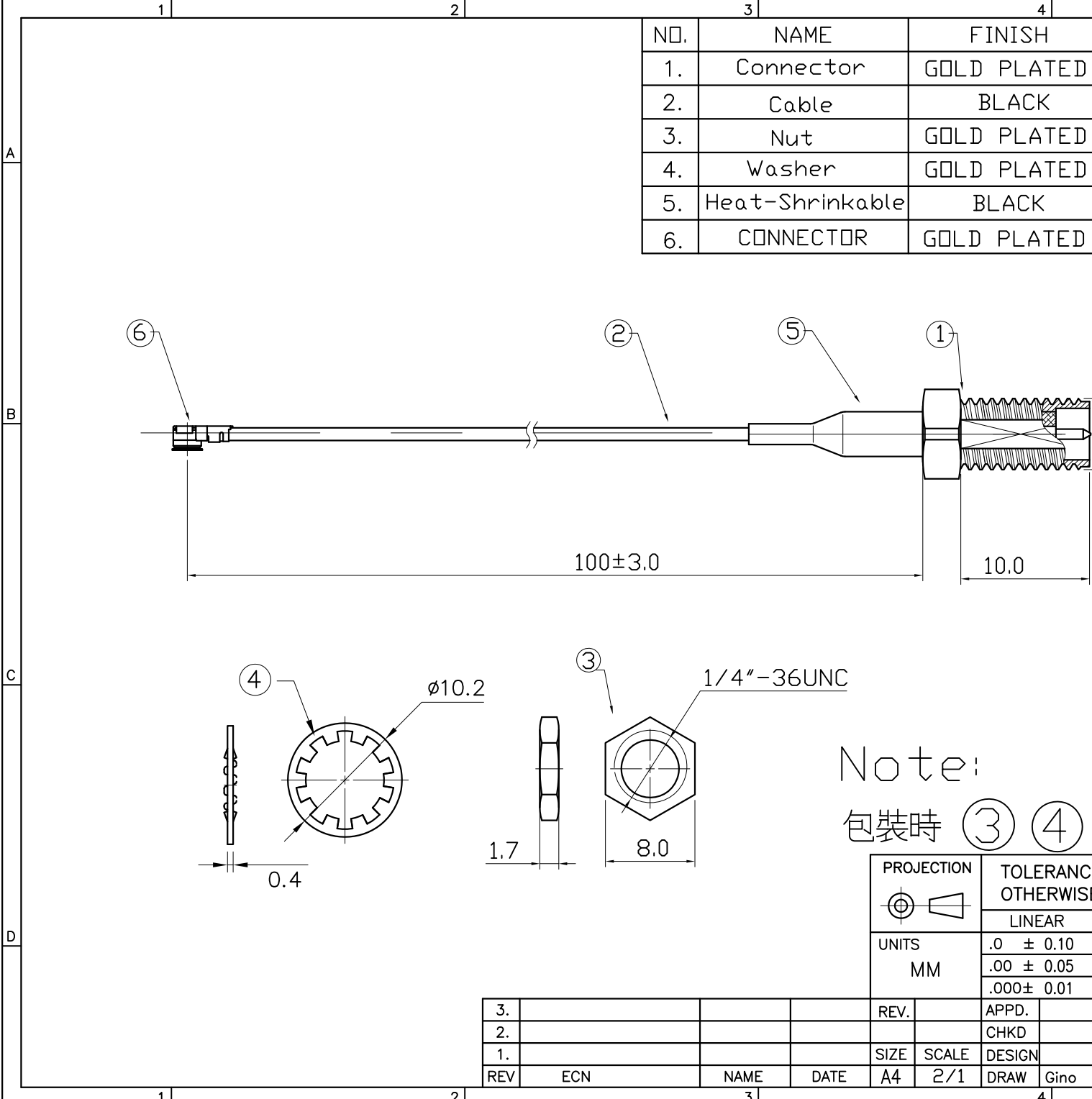
Radiation Pattern

C2-DB-N 2G Band = 2400 - 2500 MHz % 2G Band



Radiation Pattern





NO.	NAME	FINISH
1.	Connector	GOLD PLATED
2.	Cable	BLACK
3.	Nut	GOLD PLATED
4.	Washer	GOLD PLATED
5.	Heat-Shrinkable	BLACK
6.	CONNECTOR	GOLD PLATED

Note:

包裝時 (3) (4)

PROJECTION	TOLERANC
	OTHERWIS
	LINEAR
UNITS	.0 ± 0.10
MM	.00 ± 0.05
	.000± 0.01

3.				REV.		APPD.	
2.						CHKD	
1.				SIZE	SCALE	DESIGN	
REV	ECN	NAME	DATE	A4	2/1	DRAW	Gino

X-ON Electronics

Largest Supplier of Electrical and Electronic Components

Click to view similar products for [Antenna Accessories](#) category:

Click to view products by [Aaeon](#) manufacturer:

Other Similar products are found below :

[AN102800V1](#) [HKIT-MTA9101-001](#) [CC.001](#) [NMOHPCN518](#) [MB830](#) [MB825](#) [LBT3800](#) [GRO](#) [172-00006](#) [V680-HS65-R](#) [12.5M](#) [W9909](#)
[HKIT-MTA9100-001](#) [GBR817](#) [MABT8UM9](#) [HKIT-LPx-001](#) [QWRCB](#) [G8MI](#) [FMW4](#) [SMK](#) [GBF120](#) [CCT](#) [FM1](#) [GPS-17519](#) [76002093](#)
[G8SMI](#) [MABT8M](#) [DELTA/MAGMOUNT/SMAF/SMAM/2M/19](#) [DELTA/MAGMOUNT/SMAFRP/SMAMRP/1M/19](#) [W9908](#) [LTE Antenna](#)
[Kit](#) [SR4W030-150](#) [2740504](#) [SR4G031-100](#) [2702198](#) [SR4W030-100](#) [9091.99.0235](#) [LoRa Antenna](#) [CTC110](#) [EP-FMWFKITUPC01](#) [AS-](#)
[ACC-SURVEYPOLE-00](#) [WAN07RSP](#) [WAN09RSP](#) [GM8B25](#) [G8XBI](#) [GM8PI25](#) [GM8TI](#) [GM8U](#) [G8TI](#) [GB8T](#) [LBT3400LS](#)