

NO: FJOS2104054客 户: **F14217AA0216**

CUSTOMER _____

承 认 书

SPECIFICATION FOR APPROVAL

客户料号:

CUSTOMER PART NO _____

福佳型号: **FJ-SW20251206000 (2025)**

FUJIA PART NO _____

品名规格: **12V 6000mA 开关电源**

DESCRIPTION _____

编制日期: **2021-04-19 (品字尾 过六级)**

DATE

_____ (过 **REACH,CA65**)

制造商 MANUFACTURE			客户承认 CUSTOMER APPROVER
设计 DESIGN	审核 CHECKED	批准 APPROVED	请客户确认回传我司存档, 谢谢
张晚汝			

深圳市福佳电器有限公司

SHENZHEN FU JIA APPLIANCE CO., LTD.

地址: 深圳市龙华区大浪街道华宁路西恒昌荣(星辉)科技工业园 F 栋 5 楼

电话: 0755-33663999 传真: 0755- 33668366 邮编: 518109

E mail:fujia@sz-fujia.com . http://www.sz-fujia.com



TABLE OF CONTENTS**目录**

- 1 概述/SCOPE**
- 2 输入特性/INPUT CHARACTERISTICS**
- 3 输出特性/OUTPUT CHARACTERISTICS**
- 4 保护功能/ PROTECTION FUNCTION**
- 5 环境要求/ENVIRONMENTAL REQUIREMENTS**
- 6 机械特性 MECHANICAL CHARACTERISTICS**
- 7 安全标准 /SAFETY**
- 8.EMC 标准/ EMC STANDARD**
- 9 体积/VOLUME**
- 10 重量/WEIGHT**
- 11 外观图/OUTLOOK DRAWING**
- 12 铭牌/LABEL**
- 13 包装图示/PACKING**
- 14 样品测试报告 / SAMPLES TEST REPORT**

1 概述 /SCOPE

本规格书适合于 [FJ-SW20251206000](#) 认证型号的开关电源。

The purpose of the document is to specify the functional requirements of [FJ-SW20251206000](#) switching power supply.

2. 输入特性/ INPUT CHARACTERISTICS:

2.1 输入电压/ Input Voltage

额定输入电压/ Rated Input Voltage: 100-240Vac

可变输入电压/Variable input voltage : 90V—264Vac

2.2 输入电流/Input Current:

当输入额定电压带额定负载时，最大的输入交流电流 [1.5A](#)

[1.5A](#) max when input rated voltage and output rated load.

2.3 输入频率/ Input Frequency

额定频率/Rate Frequency:50/60Hz

调整频率/ Variation Frequency: 47-63Hz

2.4 浪涌电流/In-rush Current:

当输出为额定负载，环境温度为 25℃,输入 240Vac 冷启动时的最大浪涌电流为 60A。

60 A mps Max Cold start at 240Vac input ,with rated load and 25℃ ambient.

2.5 AC漏电流/ AC leakage Current:

当输入电压240Vac 时，最大的漏电流为3.5mA

[3.5mA Max .At 240Vac input](#)

3. 输出特性/OUTPUT CHARACTERISTICS:

3.1 额定输出功率/Rated Output Power [72W](#)

3.2 负载特性/调整率 (Combined Load/line Regulation)

电压	最小负载	最大负载	负载调整	空载输出电压
Voltage	Min. Load	Max Load	Load Regulation	Unload output voltage
+12V	0A	6.0A	11.4-12.6V	11.4-12.6V

3.3 效率/Efficiency:

3.3.1 VI 级平均工作效率 $\geq 88.0\%$

当输入 115VAC 时, 平均效率 $\geq 88.0\%$ 。是输出额定负载的 25%,50%,75%,100%4 种情况下平均效率,
115VAC input, the average efficiency $\geq 88.0\%$ 。 output rated load is 25%,50%,75%,100% 4 situations of
average efficiency

当输入 230VAC 时, 平均效率 $\geq 88.0\%$ 。是输出额定负载的 25%,50%,75%,100%4 种情况下平均效率,
230VAC input, the average efficiency $\geq 88.0\%$ 。 output rated load is 25%,50%,75%,100% 4 situations of
average efficiency

3.3.2 VI 级 10%工作效率参考值/REF80.01%

当输入 115VAC/230VAC 时, 效率参考值是 80.01%。是输出额定负载的 10%。

115VAC/230VAC input, the reference is 80.01%。 Is 10% of the output rated load.

3.4 空载待机功率/Unload standby Power: 0.21W Max

3.5 纹波和噪音/ Ripple And Noise

纹波与噪声: 量测时示波器选用 20MHz 带宽限制,输出端要并联一颗 0.1uF 的陶瓷电容和一颗 47uF 的电解电容。(在额定输入及输出的条件下检测)

Ripple & Noise: Measurement is done by 20MHz bandwidth oscilloscope and the output paralleled a 0.1uF ceramic capacitor and a 47uF electrolysis capacitor. (test under the condition of rated input and rated output)

电压	电流	最大纹波最大噪音
Voltage	current	Ripple And Noise(Max)
<u>+12V</u>	<u>6000mA</u>	120m Vp-p

3.6 启动延迟时间/ Turn On Delay Time:

当输入 100Vac 和输出最大负载时, 最大启动时间为 3S
3 second Max .At 100Vac input and output Max. Load

3.7 上升时间/ Rise Time:

当输入 100Vac 和输出最大负载时最大时间为 100ms
100ms Max. At 100Vac input and output Max. Load

3.8 保持时间/Hold Up Time :

当输入 100Vac 和输出最大负载时, 最小保持时间为 5ms
5ms Min.at100Vac input and output Max .Load.

3.9 过冲/ Overshoot:

在电源开启或关闭的时候，最大 10%

10% Max. When power supply on or turn off.

4. 保护功能/ PROTECTION FUNCTION:

4.1 短路电路保护/Short circuit protection:

电源供给器在短路解除后能正常恢复工作。

The Power Supply will be auto recovered when short circuit faults remove.

4.2 过流保护/ Over current Protection:

过流点限制/Over Current Point Limited:是额定电流的 120-250%(input:110-230Vac)

当过电流时,输出将进入打嗝模式,当过流情况解除后,产品将会自动恢复正常

The output shall hiccup when the over currents applied to the output t rail, and shall be self-recovery when the fault condition is removed

5. 环境要求/ENVIRONMENTAL REQUIREMENTS

5.1 工作温度/Operating Temperature

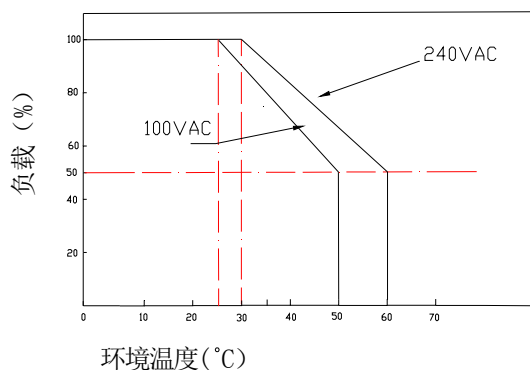
-0°C -- +25°C,满载，正常工作。

-0°C to +25°C ,Full Load, Normal Operation.

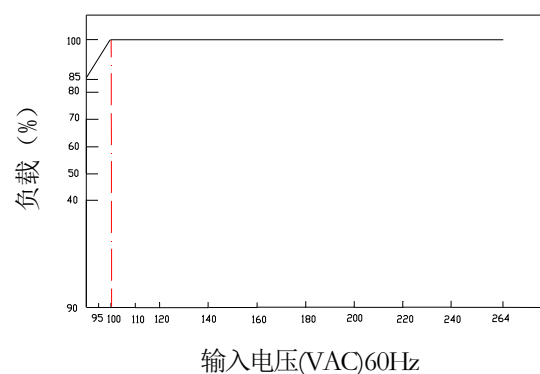
请参考下图“减额曲线”：

Please refer to the deduction graph:

减额曲线



静态特性曲线



5.2 储存温度/Storage temperature

带外壳 :-10°C -- +75°C

With enclosure:-10°C to+75°C

5.3 工作湿度/Relative Humidity:

5%(0℃)~90%(25℃),72 小时, 满载, 正常工作。

5%(0℃)~90%(25℃) 72h Full Load, Normal operating.

5.4 振动/ Vibration:

5.4.1 测试标准: 国际电工电子委员会

Operating: IEC 721-3-3 3M3

5~9Hz,A=1.5mm

加速度 (9~200Hz,Acceleration 5m/s)

将测试样品固定在振动机上, 设置振动时间为 30 分钟, 振幅为 1.0-1.5mm, 频率 10-50HZ,启动开关, 开始工作; 待机器停止工作时, 换个方向在做, X、Y、Z 三轴各做一次, 每次 30 分钟。

The test sample is fixed on the vibration machine, and the vibration time is set for 30 minutes, the amplitude is 1.0-1.5mm, the frequency is 10-50Hz, and the switch is started to work;When the machine stops working, do it in another direction, X, Y, Z axis once, 30 minutes each time.

5.4.2. 运输 (Transportation) :

IEC 721-3-2 2M2

5~9Hz, A=3.5mm

9~200Hz ,加速度 Acceleration=5 m/s²

200~500Hz ,加速度 acceleration=15 m/s²

5.4.3. 轴向振动/ Axes,10 cycles per axis :

在测试过程中不能出现永久性损坏。

No permanent damage occur during testing.

在电源开启和关闭后, 样机能够恢复到最初条件。

The product has to restore to its original situation after power off/on

6. 机械特性/ MECHANICAL CHARACTERISTICS

6.1 摇摆实验/Cable Flexing Testing

DC 引线吊重 400 克, 摇摆角 45 度, 最少能承受 2000 次, 弯曲速度每分 40 次, 不会出现损伤。

The DC cord shall with weight of 400g,it swings at angle 45 deg ,2000cycle

Time min Bending speed: 40cycle per minute shall to be no breakage to the code

7. 安全标准 SAFETY STANDARD

7.1 安全:符合标准 IEC62368-1, EN62368-1, UL60950-1, GB4943.1。

Safety Accord with IEC62368-1, EN62368-1, UL60950-1, GB4943.1。

注: 相应的 AC 插脚对应相应国家的标准, 如 CE 即对应为 EN62368-1,1500Vac。

Note :AC pins correspondding corresponding corrrponding to national standards,such as the CE that corresponds to EN62368-1;1500Vac

7.2 高压/ DIELECTRIC STRENGTH Hi-Pot

初级对次级/ Primary to secondary, 1500Vac/5mA/60s.

7.3 绝缘阻抗/ Insulation resistance :

初级对次级/ Primary to secondary :10MΩ Min at 500V DC

8. EMC 标准/EMC STANDARD

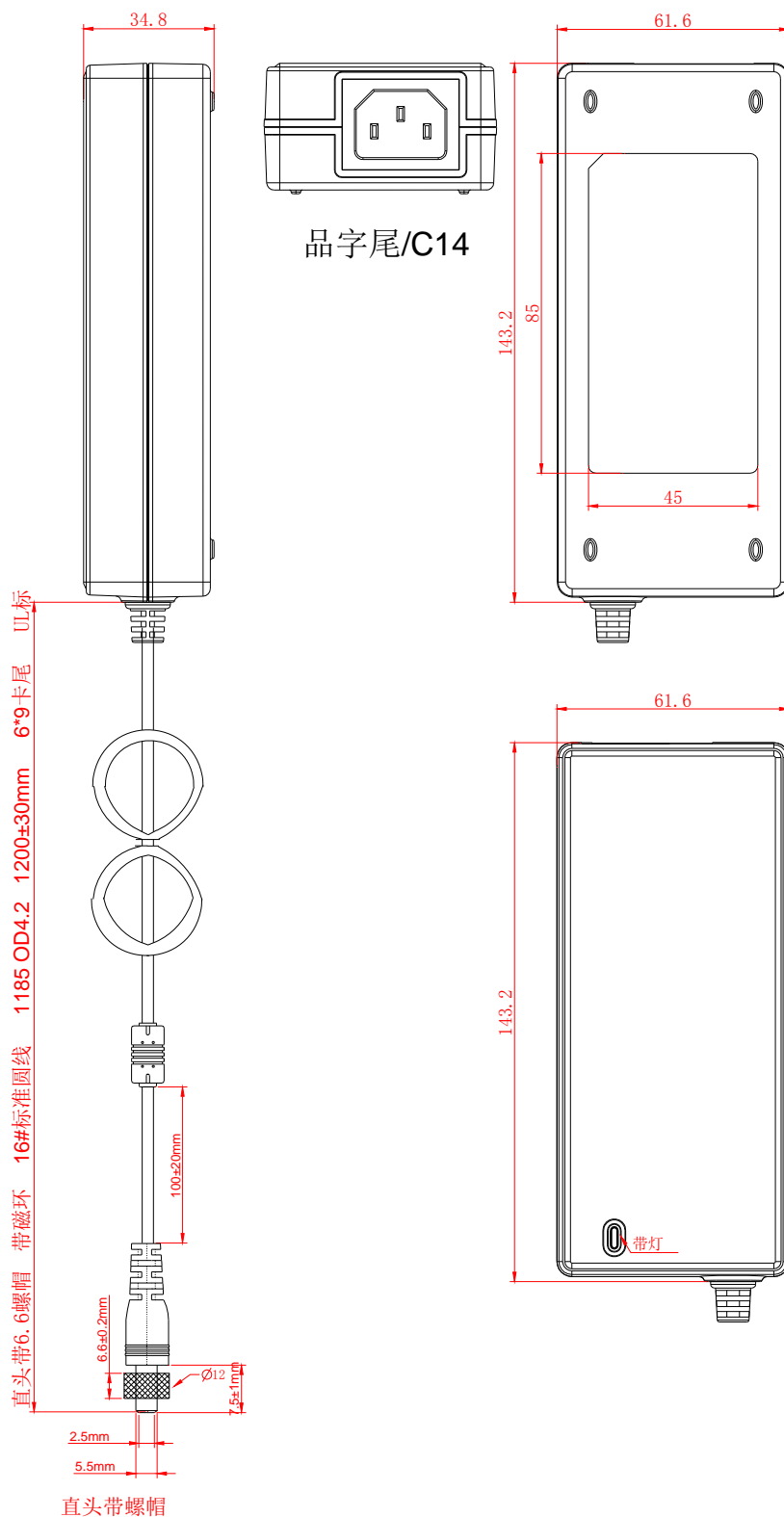
EMC--- EN55032+55024

9. 体积/VOLUME : L×W×H

长 143.2mm*宽 61.6mm*高 34.8mm

10. 重量/ Weight: 332g ± 20

11 外观图/OUTLOOK DRAWING (公差/Common difference: +/-0.5mm)



过 REACH,CA65

12. 铭牌/LABEL:



比例/Scale: 1:1

比例/Scale: 2:1

注：铭牌上的YYMM为生产年、月，如2103为2021年3月，生产年月随订单变化而变化，每一批都不一样，跟生产日期而定

注：客户下达订单时请提供该批次产品的“日本进口商名称”和“韩国进口商的售后服务电话”以便体现在电源产品铭牌中。

电源适配器的《使用说明书》作为附件一并出厂销售，弃用《使用说明书》将有违反国家相关标准的风险。

备注/Note:

1. 材料/Material : PVC /过REACH, CA65
2. 印刷/Printing : 黑底白字/ black ground White character
3. 尺寸/Size:(W)44.4+/-0.2mm(H)84.4+/-0.2mm
4. 厚度/Thickness:0.15mm

注：

1. 以上“CE”标志，最低高度为5MM
2. “WEEE”垃圾桶标志，最低高度为7MM.
3. “♻️”标志，最低高度为5MM

PE 袋:

150mm (开口方向)



使用说明书

制造商：以产品铭牌为准
网 址：www.sz-fujia.com
产品名称：以产品铭牌为准
产品型号/规格：以产品铭牌为准

- 1.本产品为额定输出，不能超功率使用。
- 2.本产品仅适用于室内干燥环境中，距离周围物品的最小距离为10cm。
- 3.本产品请勿覆盖诸如报纸、桌布和窗帘等物品而妨碍通风散热。
- 4.本产品请勿放置裸露的火焰源或者高温物品，如点燃的蜡烛。
- 5.本产品不得遭受水滴或水溅，不得放置诸如花瓶一类的装满液体的物品。
- 6.请勿打开产品外壳以免发生电击伤害。
- 7.本产品不得与生活垃圾一起处理，须在认可的地方弃置，以便循环再造电器及电子产品。
- 8.本产品的电源插头（或器具插座）作为断开装置，插座应安装在设备附近且保持便于操作。

220mm

尺寸：150*220 (+5/-2mm) *0.033mm

印刷：单面印刷红色环保标志和回收标志(加说明书内容)（打孔）

电源适配器的《使用说明书》作为附件一并出厂销售，
弃用《使用说明书》将有违反国家相关标准的风险。

外箱唛头：（印正唛 2 面）

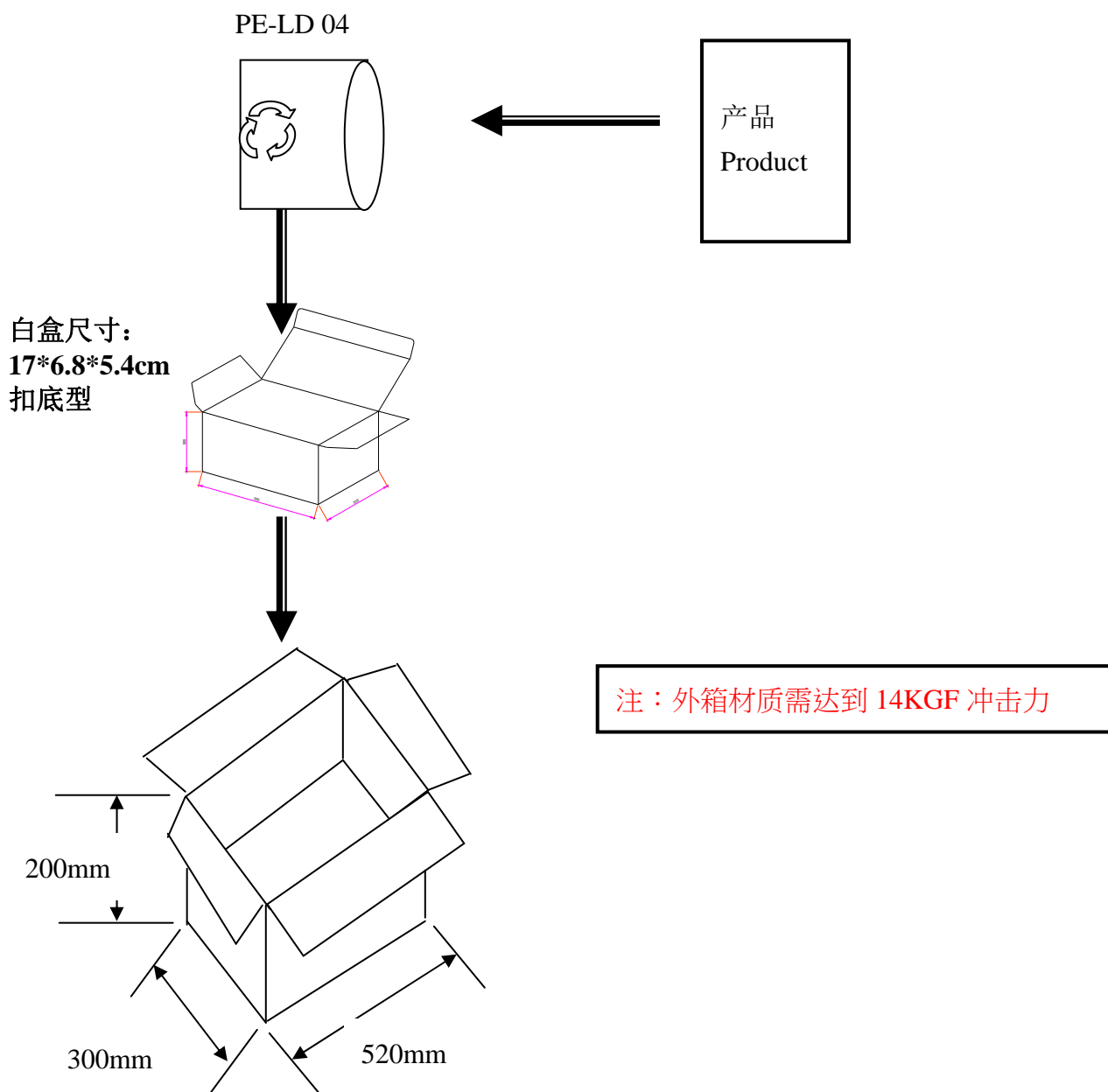


ITEM: (业务提供：随生产订单变化而变化)
QTY: 36 PCS
N.W.: KG (请生产时用大头笔填写)
G.W.: KG (请生产时用大头笔填写)
P/O: (业务提供：随生产订单变化而变化)
Carton: (比如1/28 表示第一箱，如此类推，请生产时用大头笔填写)

MEAS: 52*30*20CM

Made in China

13 包装图示 PACKING



备注/NOTE:

1. 每箱装 36 个，分 3 层
36PCS Per carton, Divided into 3 floor.
2. PE 袋尺寸：150X220MM 带环保标志。
PE bag size: 150X220MM , With the environmental protection symbol.

14 样品测试报告SAMPLES TEST REPORT

客户 Customer	F14217AA0216	客户编号 Customer No	FJOS2104054	室温 Ambient temp	25℃							
产品型号 Model NO	2025	产品编号 Part No		日期 Date	4月19日							
输入电压/频率 Input volt/Freq	100-240Vac 50/60HZ		输出电压/电流 Output volt/Amp	12V 6A								
测试内容 Test content		1#样机/Sample NO:		2#样机/Sample NO:		判定 judge PASS or NG						
NO	测试项目 Test Item	测试标准 spec	115Vac	230Vac	115Vac	230Vac						
1	空载电压 Unload voltage	11.4-12.6V	12.16	12.16	12.20	12.20	Pass					
2	空载纹波与噪声 UnLoad ripple&noise	≤120mV P-P	24	22	20	26	Pass					
3	满载电压 Rated Load output Voltage	11.4-12.6V	11.85	11.84	11.88	11.88	Pass					
4	满载纹波&噪声 Rated load ripple&noise	≤120mV P-P	20	28	22	24	Pass					
5	额定输入电流 Rated input current	≤1500mA	1069	675	1052	681	Pass					
6	短路保护 Shortcircuit protection	No damage and auto recovered OK/NG	OK	OK	OK	OK	Pass					
7	过流保护 Over current protection	120-250%	10.65	11.88	10.5	11.55	Pass					
8	介电强度测试 Hi-Pot test	AC1.5KV 60S	<5mA	泄漏电流/Leakage current (0.774 mA) ; 绝缘击穿/insulation breakdown: ■OK □NG			Pass					
9	绝缘阻抗测试 Insulation resistance	DC500V 5S	>10MΩ	绝缘阻抗/insulation resistance (197 MΩ) ; 绝缘击穿/insulation breakdown: ■OK □NG			Pass					
10	输入/Input		输出/Output				能源之星/Energy star					
	电压 Voltage	功率 Pin (W)	负载% Load%	电压 Vout (V)	电流 Iout (A)	功率 Watt (W)	效率 EFF (%)	平均效率 average Eff (%)	能效标准 VI SPEC	空载功耗 Standby Power (W)		
	115Vac	81.31	100%	11.85	6	71.10	87.44	89.26	平均效率 AVG EFF ≥88%	空载功耗 Standby Power <0.21W	0.09	Pass
		60.49	75%	11.93	4.5	53.69	88.75					
		40.03	50%	12.01	3	36.03	90.01					
		19.95	25%	12.08	1.5	18.12	90.83					
	230Vac	80.49	100%	11.84	6	71.04	88.26	89.70			0.12	Pass
		59.94	75%	11.92	4.5	53.64	89.49					
39.89		50%	12.00	3	36.00	90.25						
	19.97	25%	12.09	1.5	18.14	90.81						
115Vac	8.04	10%	12.13	0.6	7.28	90.52	REF (%)	80.01%			Pass	
230Vac	8.21	10%	12.14	0.6	7.28	88.72						
11	100V/240V输入时满载开关机测试 Turn on/off test when rated load and input 100V/240Vac	10 times	正常开机 Normal turn on : ■OK □NG									Pass
12	115-240V 满载老化/Rated load burn-in test at 115V-240Vac	≥4 hours	无损坏No damage : ■OK □NG									Pass
测试/TESTED BY		何春微		核准/CHECKED BY		批准/APPROVAL BY						

X-ON Electronics

Largest Supplier of Electrical and Electronic Components

Click to view similar products for [Wall Mount AC Adapters](#) category:

Click to view products by [Aaeon](#) manufacturer:

Other Similar products are found below :

[ADP-167 J](#) [ADP-159 A](#) [ADP-165 G](#) [PSAC05A-050L6](#) [DA10-050CH](#) [RLMDT701800](#) [WSU075-1000-R13](#) [WSU120-2000-R13](#) [WSU180-1330-13](#) [AC-DC ADAPTER 160W](#) [WSU120-2000-13](#) [WSU150-0800-13](#) [WSU075-3200-13](#) [WSU060-2000-R13](#) [WSU090-2500-13](#) [WSU050-2000-R13](#) [WSU240-1000-13](#) [WSU150-0560-13](#) [WSU240-0500-R13](#) [WSU075-1500-13](#) [WSU050-3000-13](#) [WSU120-1500-13](#) [WSU150-1200-13](#) [WSU120-1500-R13](#) [WSU240-0750-13](#) [WSU090-2500-R13](#) [WSU240-1500-13](#) [WSU180-0660-13](#) [WSU090-1300-13](#) [BB-SMI1812VP230C1](#) [WSU050-1500-13](#) [WSU090-0800-13](#) [WSU120-0700-13](#) [WSU045-3000-13](#) [WSU180-0450-13](#) [WSU150-0560-R13](#) [WSU135-0880-13](#) [WSU120-3000-13](#) [WSU120-1000-R13](#) [WSU090-1300-R13](#) [WSU075-1000-13](#) [WSU060-1250-R13](#) [WSU060-1250-13](#) [WSU045-1500-R13](#) [PSAC05A-050L6M](#) [392007-01](#) [S82YFSG30F](#) [S82YFSG60F](#) [SMI18-9-V-P5R](#) [AC PLUG-AU3](#)