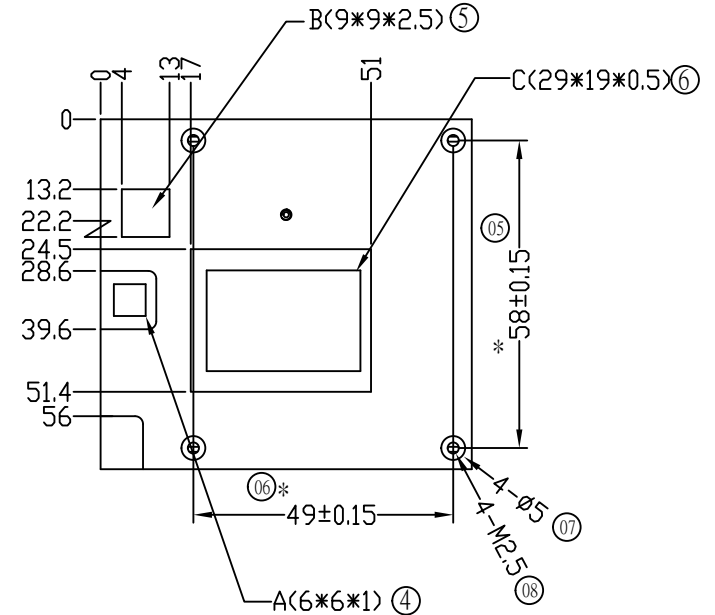
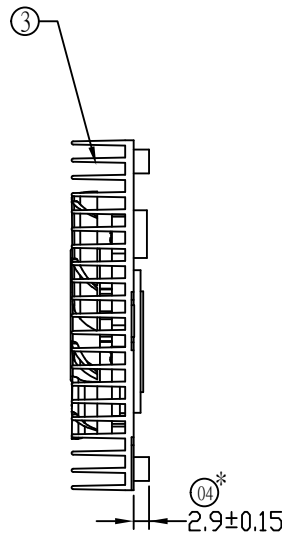
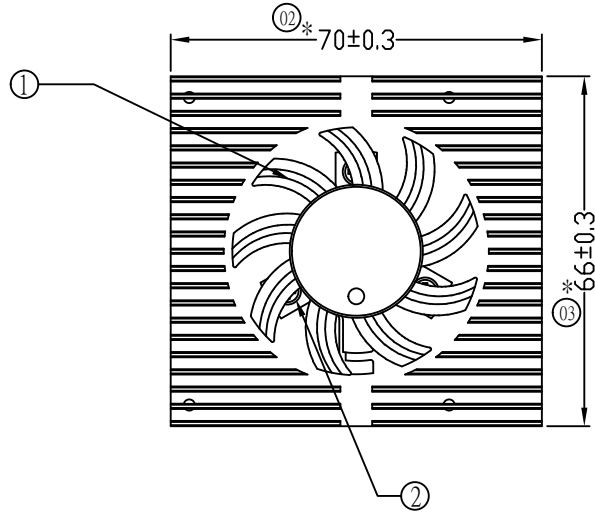
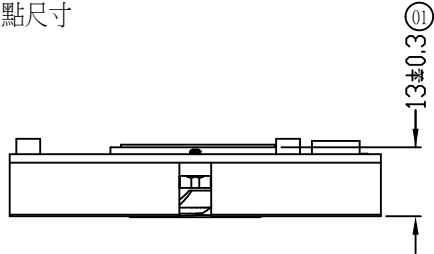


ITEM	DATE	REMARK	DESIGNED	APPROVED
1				
2				
3				

NOTE

- 1.毛邊在0.1mm以下
- 2.重點管制尺寸: ①~⑧
- 3.成品不可有裂痕,不可變形,不可有刮痕
- 4.表面不可髒污,不可有料屑,色澤需均勻
- 5.注意包裝方式,不可造成成品損傷
- 6.\*標註符號為重點尺寸



6	PAD-C	GR-HM	1	
5	PAD-B	MA500	1	
4	PAD-A	MA500	1	
3	Heatsink	AL6063 陽極原色	1	
2	Screw		3	
1	FAN		1	
No.	名稱	規格	數量	備註

額定電壓(V)	5
最大電流(A)	0.13
轉速(RPM)	5000±10%
線規	UL1061 28#
項目	規格

GENERAL TOL. >0 ±0.1 >10 ±0.2 >50 ±0.3 >200 ±0.5 >500 ±0.8	MATERIAL: See Note	PART No. 175920000W			<b>AAEON</b> Technology Inc. An <b>ALIS</b> Company	
	SPEC.: See Note	DWG No. 175920000W				
ANGLE TOL. ±0.5°	FINISH: See Note	APPROVED	CHECKED	DESIGNED	NAME COOLER	
	UNIT: MM	2017.04.17	Emma	2017.04.17	MODEL No. UP-APL01	
SCALE:		2017			REV.	SHEET: 1 / 1

## X-ON Electronics

Largest Supplier of Electrical and Electronic Components

*Click to view similar products for [CPU & Chip Coolers](#) category:*

*Click to view products by [Aaeon](#) manufacturer:*

Other Similar products are found below :

[HS-56M0-C1](#) [FR2UFAN60HSW](#) [1960058073N001](#) [19FFD124010HB2A7-000001-RS](#) [BXTS15A](#) [FHS-A9025S19](#) [EP-FNUPACTCLRDC](#)  
[5078C111200E](#) [AP3505HX-J70-LF](#) [AP0505HX-J90-4P-TA-LF](#) [SK 570 25 SA](#) [BXSTS200P 915972](#) [SK 570 10 SA](#) [SK 571 25 SA](#) [SK 571](#)  
[50 SA](#) [SK 578 15 SA](#) [RAPID-100-2](#) [RAPID-135-6](#) [RAPID-L120](#) [RAPID-L240](#) [109P4412H8026](#) [1960048820N001](#) [BXSTS200PNRW](#)  
[915971](#) [1960048819N001](#) [CF-1150SE-R11](#) [1750000282](#) [AmITX-BT TM-FAN-ETT](#) [1960049408N001](#) [CF-775A-RS](#) [1960053207N001](#)  
[1960047670N001](#) [1960047669N001](#) [1750001660](#) [MC30101V1-Q020-S99-PK](#) [664-P4505MX-G90-LF](#) [890SP-01000-A-100](#) [890SP-02000-A-](#)  
[100](#) [890SP-03000-A-100](#) [890SP-01500-A-100](#) [109X7612H1126](#) [CC001](#) [FEX353521T710M2](#) [FHL313117T710T](#) [FHS-K8020S00](#) [EP-](#)  
[FNDCACTCLUPS](#) [36099-0000-99-1](#) [38025-0000-99-0C06](#) [LA 17/150 24V](#) [LA 27 K 150 ME 24 V](#) [LA 7/100 12V](#)