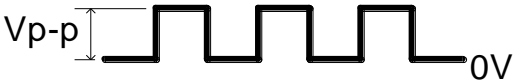


1. SPECIFICATION

AC-1001N-RPB-LF

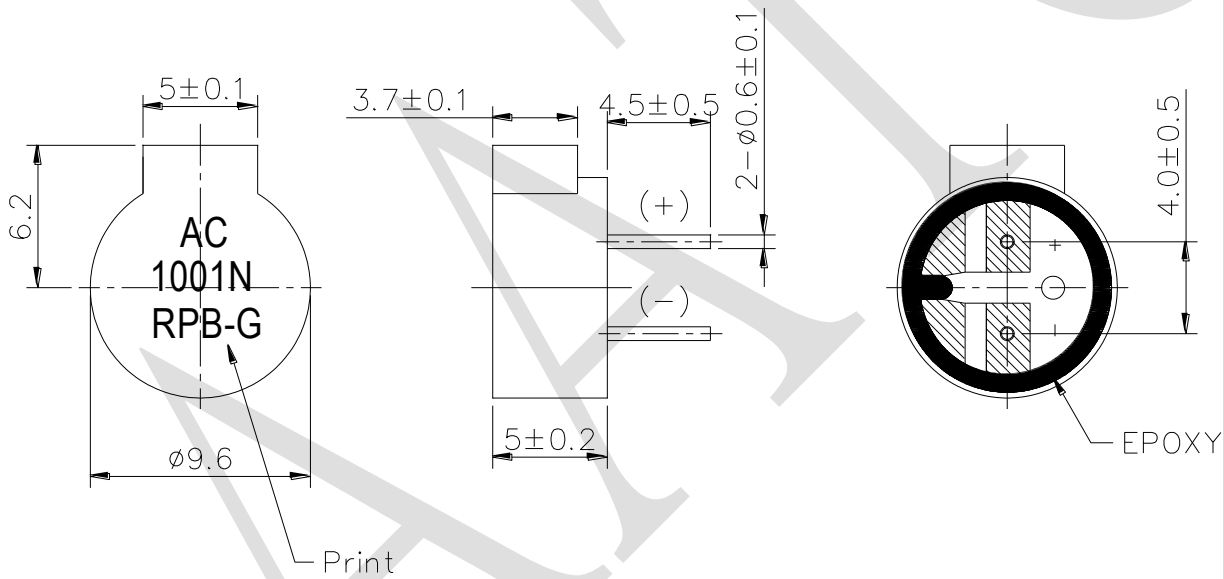
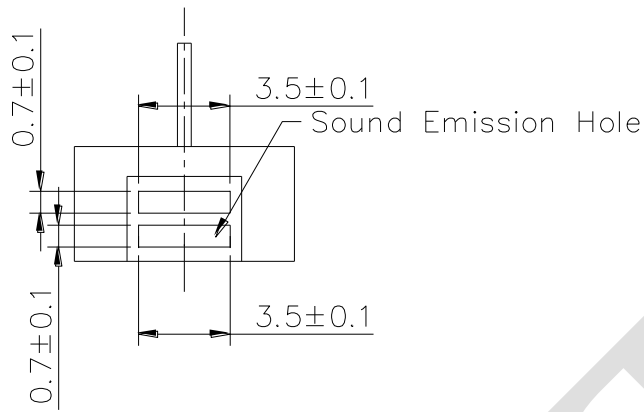
ITEM		UNITS	SPECIFICATIONS	CONDITIONS
01	Rated Voltage	V	1.5	
02	Operating Voltage	V	1 ~ 3	
03	Consumption Current	mA Max.	80	Standard state, standard drive circuit. Square wave 1/2 duty.
04	Sound pressure level (Distance at 10cm)	dB(A) Min.	88	Rated voltage, rated frequency.
05	Direct Current Resistance	Ω	5.5 ± 1.0	
06	Rated Frequency	Hz	2730	

REV NO.

REVISION NOTE

APPROVAL

DATE



RoHS

TITLE: ELECTRO MAGNETIC BUZZER		DRAWN: Zack	2017/05/25	SCALE: 4:1	SHEET: 1 of 1
PART NO. AC-1001N-RPB-LF		DESIGNED: R&D OF AAT	UNITS: mm		
DWG NO. SHQ1001QL		CHECKED:	TOLERANCE ± 0.5		
		APPROVAL:	UNLESS OTHERWISE SPECIFIED:		
		MATERIAL: NORYL	ONE PLACE DECIMAL ± ***		
3		TWO PLACE DECIMAL ± ***			
REV		THREE PLACE DECIMAL ± ***			



ADVANCED ACOUSTIC TECHNOLOGY CORPORATION

For more information, please contact AATC.

AATC

X-ON Electronics

Largest Supplier of Electrical and Electronic Components

Click to view similar products for [Piezo Buzzers & Audio Indicators](#) category:

Click to view products by [AATC](#) manufacturer:

Other Similar products are found below :

[02-810.001](#) [03-810.001](#) [12320055](#) [1.30.249.001/0000](#) [13400075](#) [14015050](#) [14015060](#) [14095050](#) [14095060](#) [14-810.002](#) [14-810.902](#) [14-810.910](#) [14-810.918](#) [1602AC-23-18E-26.000000G](#) [19-401C](#) [1SFA619600R6206](#) [1SFA619600R6306](#) [20000-81](#) [20000-82](#) [20000-83](#) [20000-84](#) [20410075](#) [204364](#) [204382](#) [204407](#) [204434](#) [204436](#) [204507](#) [204540](#) [204570](#) [204588](#) [204627](#) [204646](#) [204678](#) [204697](#) [204717](#) [204720](#) [204735](#) [204738](#) [204815](#) [204835](#) [204955](#) [204994](#) [205047](#) [205101](#) [205311](#) [212410](#) [254-15210-ROX](#) [254-20205-ROX](#) [254-20C6-ROX](#)