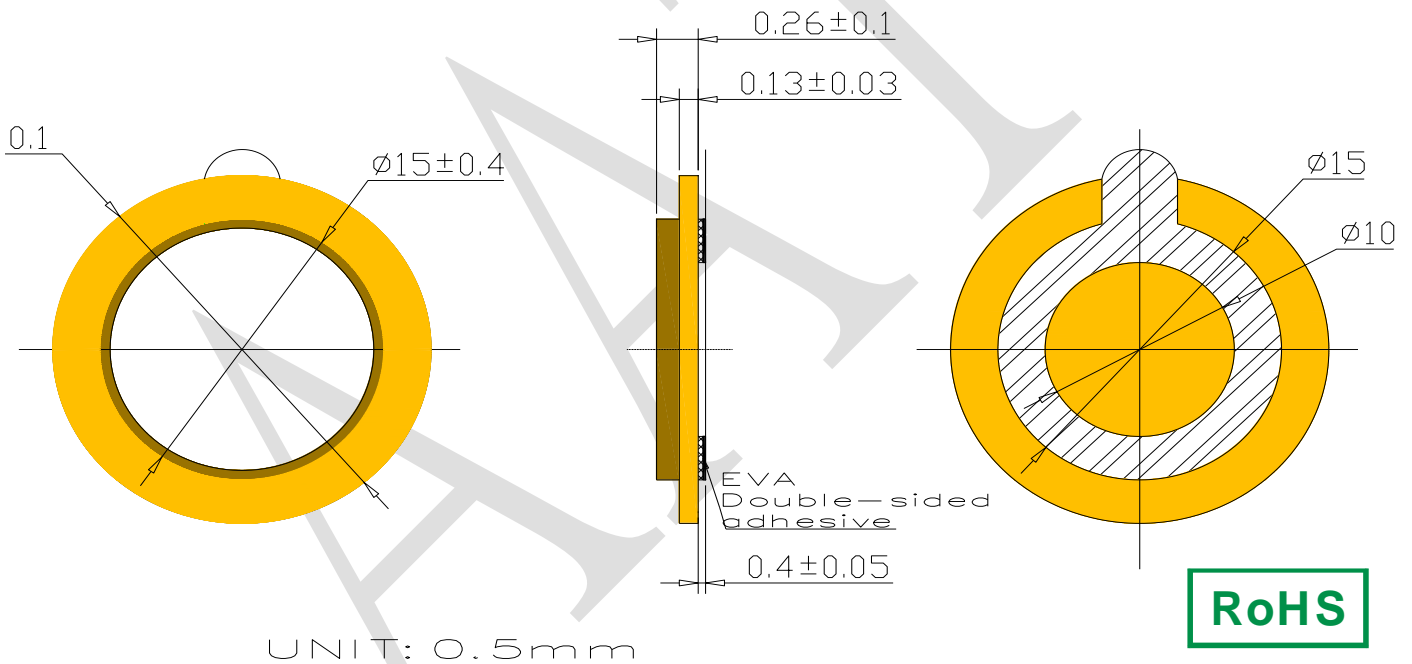


1. SPECIFICATION

AE-2040E-NA2

TYPE		EXTERNAL -drive type sound element		
ITEM		UNITS	SPECIFICATIONS	CONDITIONS
01	Input Voltage	V (Max)	30	Vp-p (Square Wave) 1/2 duty
02	Resonant Frequency	KHz	4.0 ± 0.5	at $25 \pm 2^\circ\text{C}$, 45~60% RH
03	Resonant Impedance	Ω (Max)	300	at $25 \pm 2^\circ\text{C}$, 45~60% RH
04	Capacitance	pF	$20000 \pm 30\%$	At 1K Hz
05	Plate Material			BRASS



For more information, please contact AATC.

AATC

X-ON Electronics

Largest Supplier of Electrical and Electronic Components

Click to view similar products for [Piezo Buzzers & Audio Indicators](#) category:

Click to view products by [AATC](#) manufacturer:

Other Similar products are found below :

[02-810.001](#) [03-810.001](#) [12320055](#) [1.30.249.001/0000](#) [13400075](#) [14015050](#) [14015060](#) [14095050](#) [14095060](#) [14-810.002](#) [14-810.902](#) [14-810.910](#) [14-810.918](#) [1602AC-23-18E-26.000000G](#) [19-401C](#) [1SFA619600R6206](#) [1SFA619600R6306](#) [20000-81](#) [20000-82](#) [20000-83](#) [20000-84](#) [20410075](#) [204364](#) [204382](#) [204407](#) [204434](#) [204436](#) [204507](#) [204540](#) [204570](#) [204588](#) [204627](#) [204646](#) [204678](#) [204697](#) [204717](#) [204720](#) [204735](#) [204738](#) [204815](#) [204835](#) [204955](#) [204994](#) [205047](#) [205101](#) [205311](#) [212410](#) [254-15210-ROX](#) [254-20205-ROX](#) [254-20C6-ROX](#)