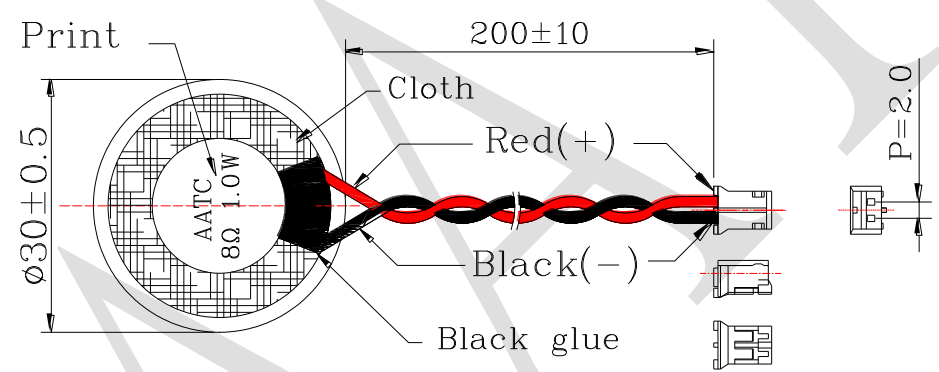
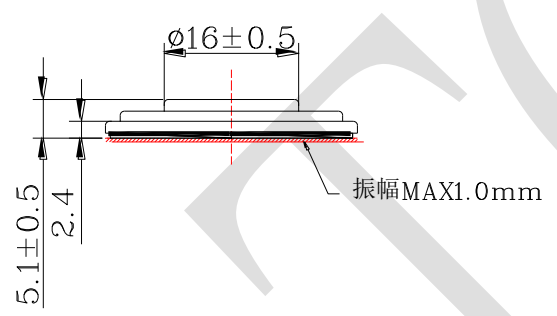
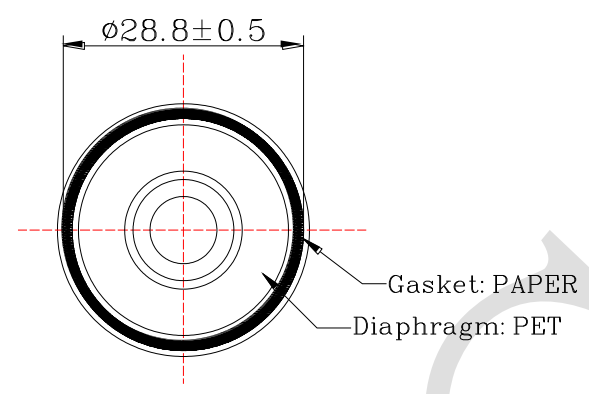


1. SPECIFICATION

AK-300810-MM-4C2

ITEM		SPECIFICATIONS	
01	Type	Dynamic speaker	
02	Dimension	External diameter 30 mm	
03	Rated Input Power	1.0W	
04	Max. Input Power	1.5 W for 1 minute	
05	Impedance	$8\Omega \pm 15\%$ at 1KHz 1V	
06	Resonance Frequency (Fo)	600Hz \pm 20% at Fo, 1V	
07	Sound pressure level	96 dB(1.0W/0.1M) \pm 3 dB	at AVE 0.8,1.0, 1.2, 1.5 KHz.
08	Frequency Range	Fo -6 K Hz	
09	Total Harmonics Distortion	Max 10 % at 1 KHz, 1.0W.	

REV NO.	REVISION NOTE	APPROVAL	DATE
---------	---------------	----------	------



Wire: UL1571,AWG28#
 Connector: Equivalent to JST PHR-2

RoHS

TITLE: DYNAMIC SPEAKER		DRAWN: Zaxk	2019/07/31	SCALE: 2:1	SHEET: 1:1
PART NO. AK-300810-MM-4C2		DESIGNED: R&D OF AAT		UNITS: mm	
DWC NO. CXS30051LP200-R08W1.0-E2		CHECKED:		TOLERANCE ± 0.5	
		APPROVAL:		UNLESS OTHERWISE SPECIFIED:	
REV	1	MATERIAL: SPCC		ONE PLACE DECIMAL ± ***	
				TWO PLACE DECIMAL ± ***	
				THREE PLACE DECIMAL ± ***	



ADVANCED ACOUSTIC TECHNOLOGY CORPORATION

For more information, please contact AATC.

AATC

X-ON Electronics

Largest Supplier of Electrical and Electronic Components

Click to view similar products for [Speakers & Transducers](#) category:

Click to view products by [AATC](#) manufacturer:

Other Similar products are found below :

[1000](#) [1004](#) [1138](#) [1157](#) [1175](#) [1179](#) [1364](#) [1450069](#) [2000](#) [2007](#) [2008](#) [200LM450](#) [2011](#) [2012](#) [2015](#) [2016](#) [2017](#) [2020](#) [2036](#) [2037](#) [2040](#) [2041](#)
[2054](#) [2060](#) [2061](#) [2062](#) [2086](#) [2087](#) [2088](#) [2091](#) [2092](#) [2096](#) [2100](#) [2102](#) [2103](#) [2110](#) [2116](#) [2127](#) [2128](#) [2129](#) [2130](#) [2136](#) [2148](#) [2149](#) [2204](#)
[2205](#) [2207](#) [2209](#) [2210](#) [2231](#)