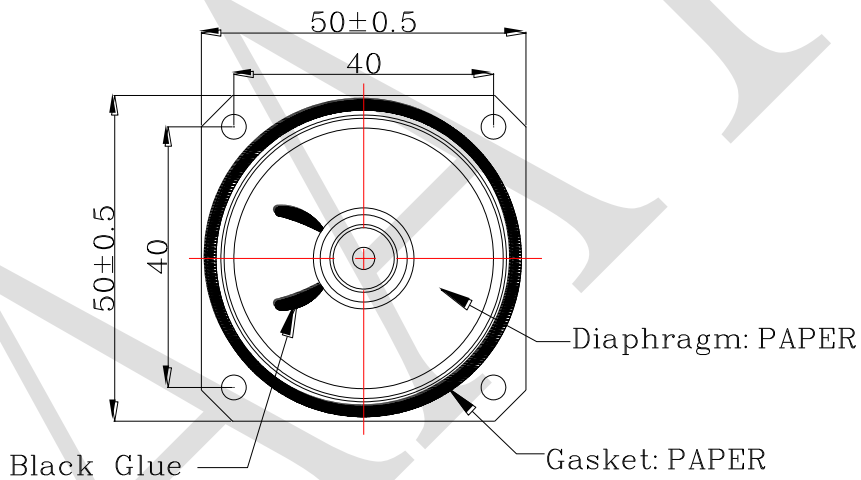
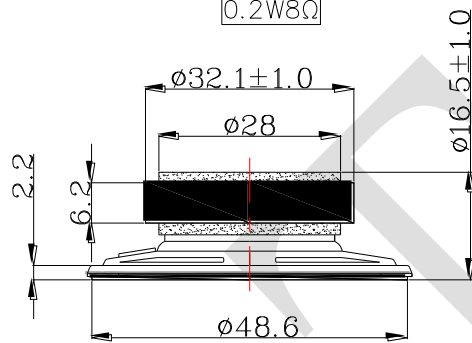
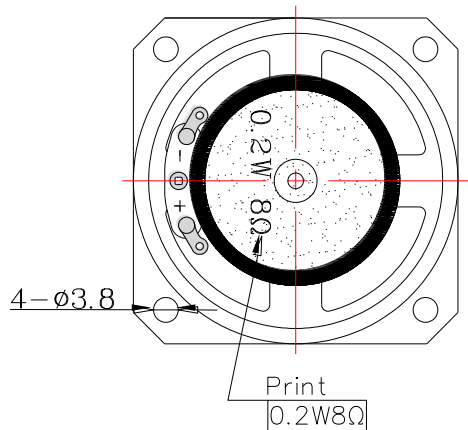


## 1. SPECIFICATION

AK-505008YC-1

ITEM		SPECIFICATIONS	
01	Type	Dynamic speaker	
02	Dimension	External diameter 50 mm	
03	Rated Input Power	0.2 W	
04	Max. Input Power	1.0 W for 1 minute	
05	Impedance	$8\Omega \pm 15\%$ at 1.0KHz 1V	
06	Resonance Frequency (Fo)	550 Hz $\pm$ 20% at Fo, 1V	
07	Sound pressure level	94 dB(0.2W/0.1M) $\pm$ 3 dB	at AVE 0.6, 0.8, 1.0, 1.2 KHz.
08	Frequency Range	Fo – 4.5 K Hz	
09	Total Harmonics Distortion	Max 10 % at 1 KHz	

REV NO.	REVISION NOTE	APPROVAL	DATE
---------	---------------	----------	------



RoHS

TITLE: DYNAMIC SPEAKER		DRAWN: Moose	2017-03-07	SCALE: 2:1	SHEET: 1:1
PART NO. AK-505008YC-1		DESIGNED: R&D OF AAT	UNITS: mm		
DWC NO. CXS5050165-R08W0.2-F32P-G		CHECKED:	TOLERANCE ± 0.5		
		APPROVAL:	UNLESS OTHERWISE SPECIFIED: ONE PLACE DECIMAL ± *** TWO PLACE DECIMAL ± *** THREE PLACE DECIMAL ± ***		
REV 1		MATERIAL: Metal			



**ADVANCED ACOUSTIC TECHNOLOGY CORPORATION**

For more information, please contact AATC.

AATC

## X-ON Electronics

Largest Supplier of Electrical and Electronic Components

*Click to view similar products for [Speakers & Transducers](#) category:*

*Click to view products by [AATC](#) manufacturer:*

Other Similar products are found below :

[1000](#) [1004](#) [1138](#) [1157](#) [1175](#) [1179](#) [1364](#) [1450069](#) [2000](#) [2007](#) [2008](#) [200LM450](#) [2011](#) [2012](#) [2015](#) [2016](#) [2017](#) [2020](#) [2036](#) [2037](#) [2040](#) [2041](#)  
[2054](#) [2060](#) [2061](#) [2062](#) [2086](#) [2087](#) [2088](#) [2091](#) [2092](#) [2096](#) [2100](#) [2102](#) [2103](#) [2110](#) [2116](#) [2127](#) [2128](#) [2129](#) [2130](#) [2136](#) [2148](#) [2149](#) [2204](#)  
[2205](#) [2207](#) [2209](#) [2210](#) [2231](#)