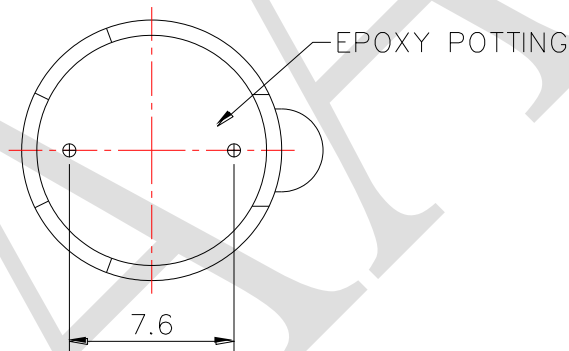
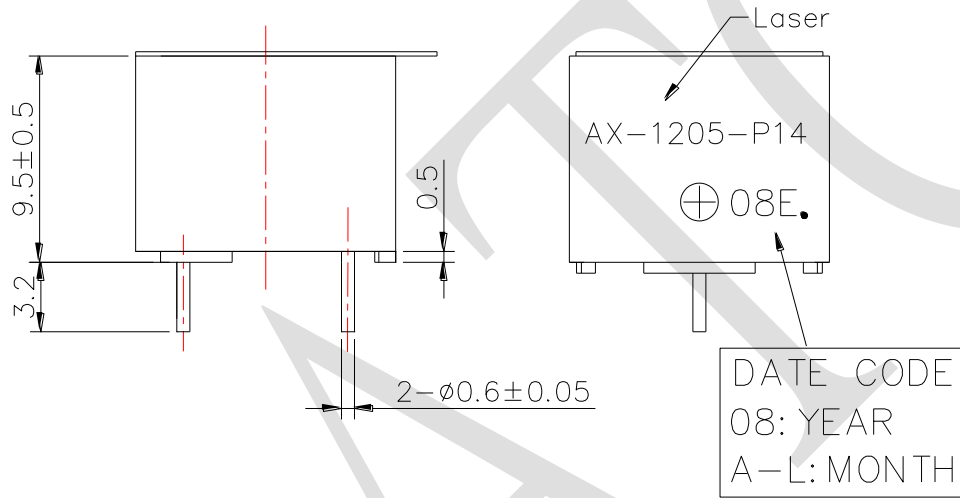
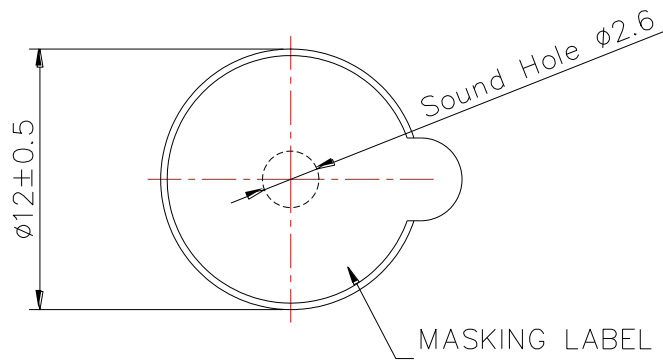


# 1. SPECIFICATION

AX-1205-P14

ITEM		UNITS	SPECIFICATIONS	CONDITIONS
01	Rated Voltage	V	5	
02	Operating Voltage	V	4 ~ 7	
03	Consumption Current	mA (Max)	35	Rated Voltage
04	Resonant Frequency	Hz	2300 ± 300	Rated Voltage
05	Response times	ms	≥ 100	
06	Sound pressure level	dB(A) Min.	85	Distance at 10cm Rated Voltage / Resonant Frequency

REV NO.	REVISION NOTE	APPROVAL	DATE
---------	---------------	----------	------



RoHS

TITLE: ELECTRO MAGNETIC BUZZER		DRAWN: <b>Zack</b>	2019/01/14	SCALE: 4:1	SHEET: 1 of 1
PART NO. AX-1205-P14		DESIGNED: R&D OF AAT		UNITS: mm	
DWG NO. UGCM1205XP3.2IC		CHECKED:		TOLERANCE ± 0.5	
		APPROVAL:		UNLESS OTHERWISE SPECIFIED:	
REV	5	MATERIAL: PBT		ONE PLACE DECIMAL ± ***	
				TWO PLACE DECIMAL ± ***	
				THREE PLACE DECIMAL ± ***	



ADVANCED ACOUSTIC TECHNOLOGY CORPORATION

For more information, please contact AATC.

AATC

## X-ON Electronics

Largest Supplier of Electrical and Electronic Components

*Click to view similar products for [Piezo Buzzers & Audio Indicators](#) category:*

*Click to view products by [AATC](#) manufacturer:*

Other Similar products are found below :

[02-810.001](#) [03-810.001](#) [12320055](#) [1.30.249.001/0000](#) [13400075](#) [14015050](#) [14015060](#) [14095050](#) [14095060](#) [14-810.002](#) [14-810.902](#) [14-810.910](#) [14-810.918](#) [1602AC-23-18E-26.000000G](#) [19-401C](#) [1SFA619600R6206](#) [1SFA619600R6306](#) [20000-81](#) [20000-82](#) [20000-83](#) [20000-84](#) [20410075](#) [204364](#) [204382](#) [204407](#) [204434](#) [204436](#) [204507](#) [204540](#) [204570](#) [204588](#) [204627](#) [204646](#) [204678](#) [204697](#) [204717](#) [204720](#) [204735](#) [204738](#) [204815](#) [204835](#) [204955](#) [204994](#) [205047](#) [205101](#) [205311](#) [212410](#) [254-15210-ROX](#) [254-20205-ROX](#) [254-20C6-ROX](#)