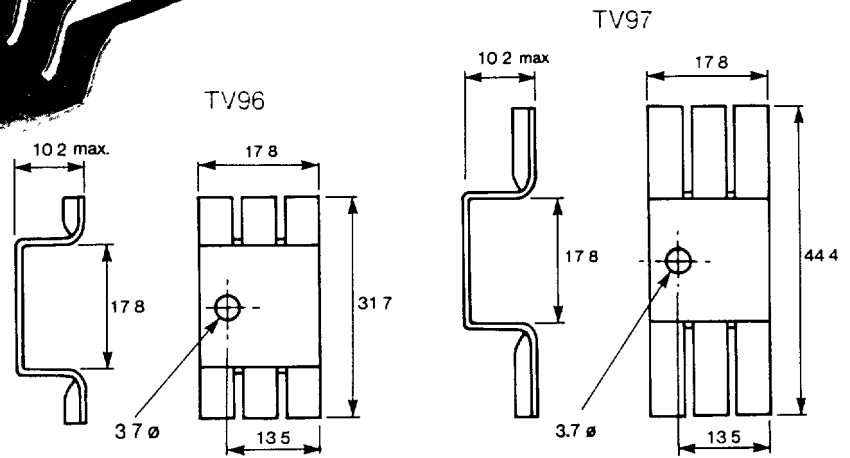
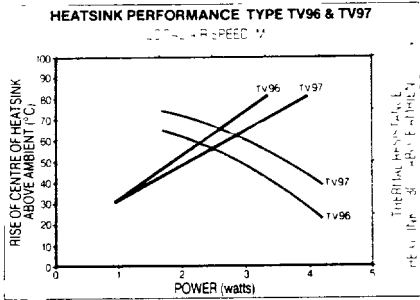
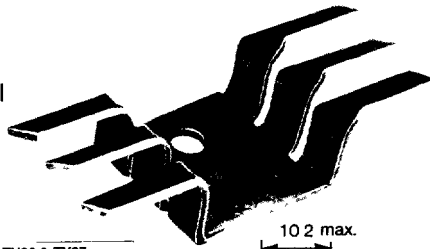


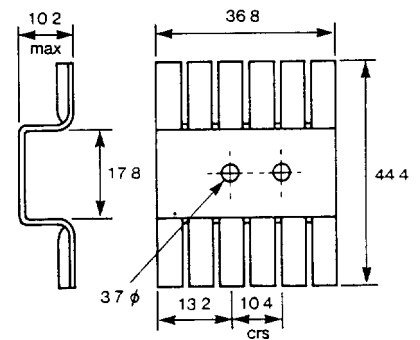
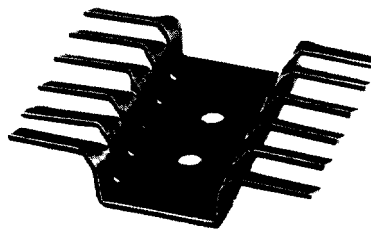
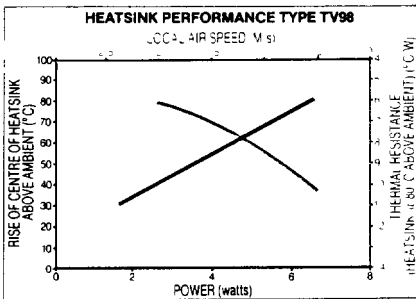
TV96 TV97 Powerfins - TO220 etc.

Twisted vane heatsinks combining good thermal rating with low height
 Finish Black anodised
 TV96 $\Theta = 24^\circ \text{C/W}$
 TV97 $\Theta = 20^\circ \text{C/W}$



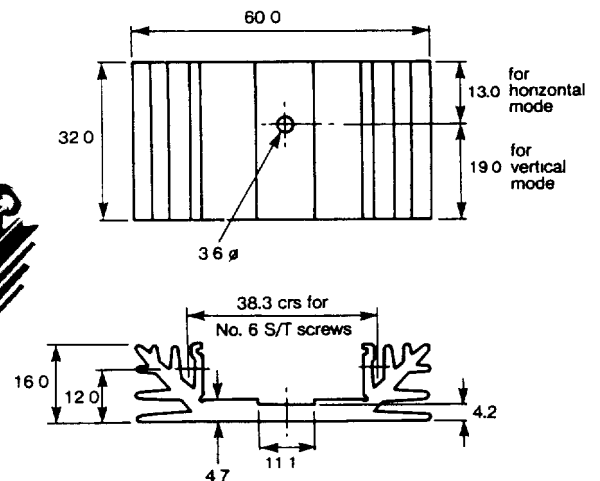
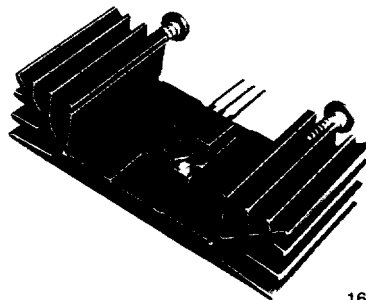
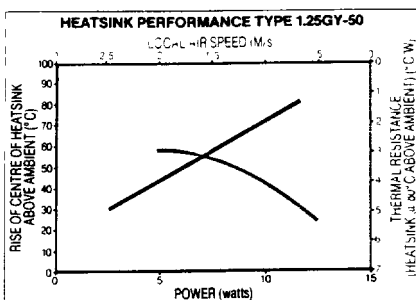
TV98 Powerfin - TO220 etc.

Low height heatsink with good thermal rating suitable for one or two devices.
 Finish Black anodised
 TV98 $\Theta = 12^\circ \text{C/W}$



1.25GY-50 Heatsink - TO220 etc.

May be mounted in vertical or horizontal mode.
 Central groove prevents device rotation.
 Finish: Black anodised
 1.25 GY-50 $\Theta = 6.8^\circ \text{C/W}$ (Horizontal)
 $\Theta = 8.6^\circ \text{C/W}$ (Vertical)



X-ON Electronics

Largest Supplier of Electrical and Electronic Components

Click to view similar products for [Heat Sinks](#) category:

Click to view products by [Aavid](#) manufacturer:

Other Similar products are found below :

[581102B00000G](#) [630-35ABT3](#) [656-15ABPE](#) [657-20ABPNE](#) [7020B-TC12-MTG](#) [73452PPBA](#) [7721-13NG](#) [7G0011A](#) [FI306/SE](#) [PF720G](#)
[A22-4026](#) [120-1873-007](#) [HAH10L](#) [HF20](#) [1542256-2](#) [1542026-1](#) [1542616-1](#) [HS-2506-F1](#) [HS-87M0-F2](#) [218-40CTE3](#) [25-7520](#)
[188854F00000G](#) [F-QB-F1](#) [APA501-60-003](#) [253-122ABE-22](#) [PSC22CB](#) [CLP-201](#) [CLP212SG](#) [CLP-7701G](#) [HAA072](#) [HAA083](#) [HAF10L](#)
[HAQ10T](#) [D10100-28](#) [TO5-002D](#) [513101B02500G](#) [BDN183CBA01](#) [531202B0000](#) [HS-56M0-C1](#) [3-21053-4](#) [TX0506-1B](#) [TX1806B](#)
[336614B-00000](#) [V2004X](#) [LAE66A3CB](#) [WA-DT2-101E](#) [511-3U](#) [017177](#) [530510B00000G](#) [6110BG](#)