



Aavid - The worldwide leader in thermal management solutions

News About Aavid Contact Us Global Manufacturing

Products

Shop Aavid

Industries

Knowledge Center

Design Help

ML-4G

TO-220, TO-220-single gauge (0.020")



Low profile channel style heat sink

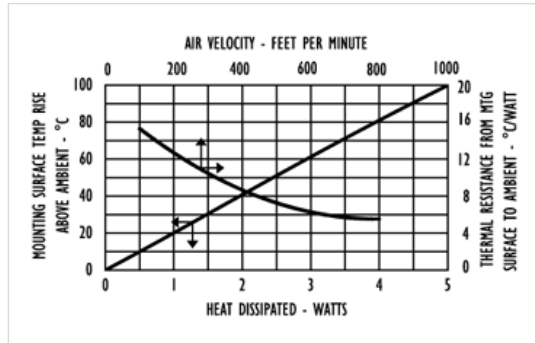
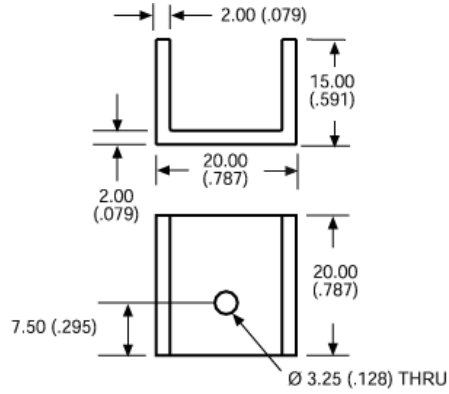
Height: 20.07

Mount Orientation: Vertical

Finish: Black Anodize

RoHS: compliant

Thermal Resistance: 20.30



X-ON Electronics

Largest Supplier of Electrical and Electronic Components

Click to view similar products for [Heat Sinks](#) category:

Click to view products by [Aavid](#) manufacturer:

Other Similar products are found below :

[581102B00000G](#) [630-35ABT3](#) [656-15ABPE](#) [657-20ABPNE](#) [73452PPBA](#) [7G0011A](#) [A22-4026](#) [HAH10L](#) [218-40CTE3](#) [231-69PAB-15V](#)
[231-75PAB-13V](#) [231-75PAB-15V](#) [253-122ABE-22](#) [PSC22CB](#) [CLP212SG](#) [HAF10L](#) [HAQ10T](#) [D10100-28](#) [TO5-002D](#) [BDN183CBA01](#) [3-](#)
[21053-4](#) [TX0506-1B](#) [LAE66A3CB](#) [511-3U](#) [73381PPBA](#) [73403PPBA](#) [7G0047C](#) [8191-E40](#) [510-12M](#) [529802B00000](#) [D10650-40T5](#) [6225B-](#)
[MT6G](#) [ATS-54310K-C2-R0](#) [648-51AB](#) [657-20ABPESC](#) [679-25AG](#) [FK 212 CB SA](#) [FK225 SA L1](#) [680-5K](#) [SK145 37 5STSTO220](#)
[7109DG/TR](#) [S14K35G3S5](#) [8924G](#) [7717-133DAP](#) [7717-26DAP](#) [4509](#) [CLP-215](#) [SK 129 25,4 STC](#) [D20850-40-T2](#) [APF30-30-10CB/A01](#)