

Plug Screws

PG thread

Verschlusschrauben

PG Gewinde



514

PMA Accessories

material	<ul style="list-style-type: none"> polyamide 6 glass fibre reinforced
characteristics	<ul style="list-style-type: none"> suitable for closing off unused threaded holes free from halogens and cadmium
specifications	thread according to DIN 40430
temperature range	-30°C ... +100°C
ingress protection	IP54
colour	light-grey, RAL 7035

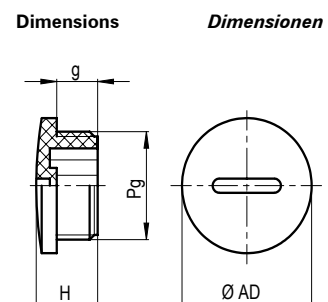
PMA-Zubehör



Material	<ul style="list-style-type: none"> Polyamid 6 glasfaserverstärkt
Eigenschaften	<ul style="list-style-type: none"> geeignet zum sicheren Verschiessen von nicht benötigten Gewindebohrungen halogen- und cadmiumfrei
Spezifikationen	Gewinde in Anlehnung an DIN 40430
Temperaturbereich	-30°C ... +100°C
Dichtheit	IP54
Farbe	hellgrau, RAL 7035

order no.	thread size	dimensions in mm (nom.)			weight	packing unit
	PG	Ø AD	g	H	kg/100 pcs	PU/pcs
Bestell-Nr.	Gewinde-grösse	Dimensionen in mm (nom.)			Gewicht	Verp.-Einheit
	PG	Ø AD	g	H	kg/100 Stk.	VE/Stk.
514-07	07	15.0	6.0	10.0	0.1	100
514-09	09	19.0	6.0	10.0	0.2	100
514-11	11	22.0	6.0	10.0	0.2	100
514-13	13.5	25.0	6.0	10.0	0.3	100
514-16	16	27.0	6.0	10.0	0.3	100
514-21	21	33.0	8.0	12.5	0.4	100
514-29	29	44.5	8.0	13.0	0.7	100
514-36	36	55.5	10.0	15.0	1.2	50
514-48	48	69.5	12.0	17.0	1.5	50

Our customer service dept. or your local distribution partner will be pleased to help you concerning product availability and lead time
 Unser Kundendienst oder Ihre lokale PMA-Vertretung gibt Ihnen über die Artikelverfügbarkeit und Lieferzeit gerne Auskunft

	Code reference	Nr.-Schlüssel
	514 = plug screw	Verschlusschraube
	16 = thread size	Gewindegrösse



	Plug Screws	PG thread	
	Verschlusschrauben	PG Gewinde	

514

PMA Accessories

PMA-Zubehör

properties	unit	value	test method
<i>Eigenschaften</i>	<i>Einheit</i>	<i>Wert</i>	<i>Prüfmethode</i>
on request			
<i>auf Anfrage</i>			

X-ON Electronics

Largest Supplier of Electrical and Electronic Components

Click to view similar products for [Enclosures, Boxes & Cases](#) category:

Click to view products by [ABB](#) manufacturer:

Other Similar products are found below :

[M-10-PLATED](#) [60221-01](#) [M17-L-PLN](#) [M-21-PLATED](#) [63310-01-000](#) [6711GSKT](#) [90026-501-000](#) [PS36-200](#) [120-407](#) [138-PLAIN](#) [144011](#)
[EAS-500 \(BLACK ANO\)](#) [2062750000](#) [KAB3421](#) [A0645271](#) [1928952](#) [2106-IR](#) [2792057](#) [2906241](#) [2906254](#) [H5031](#) [M-10-LID-PLATED](#)
[CU-284](#) [402-BLACK](#) [MDC-532-PLAIN-ALUM](#) [B137](#) [5400TN](#) [UNC 2-4-6 PLAIN](#) [462-0020E](#) [0542100012](#) [043853](#) [103031](#) [11416P](#) [KR8-](#)
[315](#) [UM-SE-A73-R BK](#) [2202158](#) [TUF 55 25 100 ME](#) [332-907](#) [4122](#) [EKJB](#) [24560-245](#) [736-409](#) [144012](#) [61-9480.6](#) [134573](#) [M18-L-PLTD](#)
[73095-510-000](#) [CNM-0303 Black](#) [S3A-453213-S](#) [ALUG702RD040-IR](#) [07.6370000](#)