

Plug Screws

metric thread

Verschlusschrauben

metrisches Gewinde

514

PMA Accessories

material	• polyamide 6 glass fibre reinforced
characteristics	• suitable for closing off (and sealing with gasket ring, IP65) unused threaded holes • free from halogens and cadmium
specifications	thread according to EN 60423
temperature range	-30°C ... +100°C
ingress protection	IP54 IP65 with gasket ring on request
colour	light-grey, RAL 7035

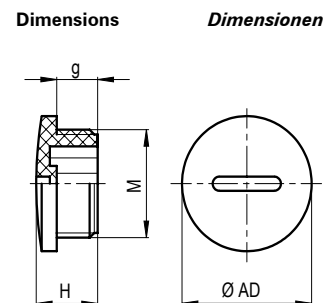
PMA-Zubehör


Material	• Polyamid 6 glasfaserverstärkt
Eigenschaften	• geeignet zum sicheren Verschliessen (und Abdichten mittels Dichtring, IP65) von nicht benötigten Gewindebohrungen • halogen- und cadmiumfrei
Spezifikationen	Gewinde in Anlehnung an EN 60423
Temperaturbereich	-30°C ... +100°C
Dichtheit	IP54 IP65 mit Dichtring auf Anfrage
Farbe	hellgrau, RAL 7035


order no.	thread size	dimensions in mm (nom.)			weight	packing unit
	metric	Ø AD	g	H	kg/100 pcs	PU/pcs
Bestell-Nr.	Gewinde-grösse	Dimensionen in mm (nom.)			Gewicht	Verp.-Einheit
	metrisch	Ø AD	g	H	kg/100 Stk.	VE/Stk.
514-M12	M12 x 1.5	15.0	6.0	10.0	0.1	100
514-M16	M16 x 1.5	20.0	6.0	10.5	0.2	100
514-M20	M20 x 1.5	24.0	6.0	10.5	0.3	100
514-M25	M25 x 1.5	30.0	8.0	13.0	0.5	100
514-M32	M32 x 1.5	37.0	8.0	13.5	0.6	100
514-M40	M40 x 1.5	46.0	8.0	14.0	1.0	50
514-M50	M50 x 1.5	56.0	10.0	16.5	1.6	50
514-M63	M63 x 1.5	70.0	12.0	17.0	2.1	50

Our customer service dept. or your local distribution partner will be pleased to help you concerning product availability and lead time
 Unser Kundendienst oder Ihre lokale PMA-Vertretung gibt Ihnen über die Artikelverfügbarkeit und Lieferzeit gerne Auskunft
 Please add "/01" after the order number to order plug screws with gasket ring (IP65)
 Bitte "/01" nach der Bestellnummer ergänzen um Verschlusschrauben mit Dichtring zu bestellen (IP65)

	Code reference	Nr.-Schlüssel
	514 = plug screw	Verschlusschraube
	M = thread type	Gewindeart
	16 = thread size	Gewindegrösse



	Plug Screws	metric thread
	Verschlusschrauben	metrisches Gewinde



514

PMA Accessories

PMA-Zubehör

properties	unit	value	test method
<i>Eigenschaften</i>	<i>Einheit</i>	<i>Wert</i>	<i>Prüfmethode</i>
on request			
<i>auf Anfrage</i>			

X-ON Electronics

Largest Supplier of Electrical and Electronic Components

Click to view similar products for [Other Tools](#) category:

Click to view products by [ABB](#) manufacturer:

Other Similar products are found below :

[899-2-KT46](#) [CR-0AFL4--332K](#) [568681-1](#) [5800-0090](#) [58061-1](#) [59085](#) [00-8273-RDPP](#) [593033](#) [593072](#) [593564100](#) [593575](#) [593593](#) [010-0003-0000](#) [011349-000](#) [CRCW08052740FRT1](#) [LUC-012S070DSM](#) [LUC-018S070DSP](#) [LUC-024S105DSP](#) [599-2021-3-NME](#) [599-JJ-2021-03](#) [CRCW2010331JR02](#) [601-JJ-06](#) [601-SPB](#) [601YSY](#) [602-JJ-03](#) [602SPB](#) [603-JJ-07-FP](#) [603-JJY-04](#) [CRTN1013](#) [CS16](#) [6-1579014-0](#) [62036240-1](#) [M43435 TY 1 SZ 3 FIN B BLK](#) [M43435 TY 2 SZ 3 FIN C BLK](#) [M43435 TY 5 SZ 3 FIN C NAT](#) [M-5Z](#) [M6816](#) [660-29ABT1](#) [662508-1](#) [CVHD-950X-93.333](#) [CW104-01X](#) [671-GP-04-KT39-73207](#) [CW307-01A](#) [CW30901A](#) [CW6211201A](#) [679793-1](#) [690191-1](#) [690191-3](#) [690317-2](#)