

Plug Screws

metric thread

Verschlusschrauben

metrisches Gewinde



# 514

## PMA Accessories

<b>material</b>	• polyamide 6 glass fibre reinforced
<b>characteristics</b>	• suitable for closing off (and sealing with gasket ring, IP65) unused threaded holes • free from halogens and cadmium
<b>specifications</b>	thread according to EN 60423
<b>temperature range</b>	-30°C ... +100°C
<b>ingress protection</b>	IP54 IP65 with gasket ring on request
<b>colour</b>	light-grey, RAL 7035

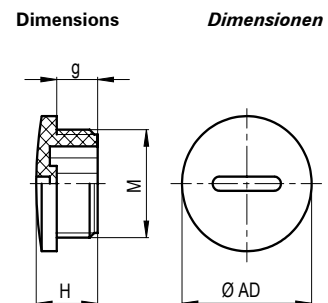
## PMA-Zubehör


<b>Material</b>	• Polyamid 6 glasfaserverstärkt
<b>Eigenschaften</b>	• geeignet zum sicheren Verschliessen (und Abdichten mittels Dichtring, IP65) von nicht benötigten Gewindebohrungen • halogen- und cadmiumfrei
<b>Spezifikationen</b>	Gewinde in Anlehnung an EN 60423
<b>Temperaturbereich</b>	-30°C ... +100°C
<b>Dichtheit</b>	IP54 IP65 mit Dichtring auf Anfrage
<b>Farbe</b>	hellgrau, RAL 7035


order no.	thread size	dimensions in mm (nom.)			weight	packing unit
	metric	Ø AD	g	H	kg/100 pcs	PU/pcs
Bestell-Nr.	Gewinde-grösse	Dimensionen in mm (nom.)			Gewicht	Verp.-Einheit
	metrisch	Ø AD	g	H	kg/100 Stk.	VE/Stk.
514-M12	M12 x 1.5	15.0	6.0	10.0	0.1	100
514-M16	M16 x 1.5	20.0	6.0	10.5	0.2	100
514-M20	M20 x 1.5	24.0	6.0	10.5	0.3	100
514-M25	M25 x 1.5	30.0	8.0	13.0	0.5	100
514-M32	M32 x 1.5	37.0	8.0	13.5	0.6	100
514-M40	M40 x 1.5	46.0	8.0	14.0	1.0	50
514-M50	M50 x 1.5	56.0	10.0	16.5	1.6	50
514-M63	M63 x 1.5	70.0	12.0	17.0	2.1	50

Our customer service dept. or your local distribution partner will be pleased to help you concerning product availability and lead time  
 Unser Kundendienst oder Ihre lokale PMA-Vertretung gibt Ihnen über die Artikelverfügbarkeit und Lieferzeit gerne Auskunft  
 Please add "/01" after the order number to order plug screws with gasket ring (IP65)  
 Bitte "/01" nach der Bestellnummer ergänzen um Verschlusschrauben mit Dichtring zu bestellen (IP65)

	<b>Code reference</b>	<b>Nr.-Schlüssel</b>
514	= plug screw	Verschlusschraube
M	= thread type	Gewindeart
16	= thread size	Gewindegrösse

	<b>Plug Screws</b>	metric thread
	<b>Verschlusschrauben</b>	metrisches Gewinde



**CABLE PROTECTION  
KABELSCHUTZTECHNIK**

# 514

PMA Accessories

*PMA-Zubehör*

properties	unit	value	test method
<i>Eigenschaften</i>	<i>Einheit</i>	<i>Wert</i>	<i>Prüfmethode</i>
on request	<i>auf Anfrage</i>		

## X-ON Electronics

Largest Supplier of Electrical and Electronic Components

*Click to view similar products for [Enclosures, Boxes & Cases](#) category:*

*Click to view products by [ABB](#) manufacturer:*

Other Similar products are found below :

[585-R-WH-PK](#) [M-10-PLATED](#) [60221-01](#) [60566-01-000](#) [HPL-9VB BATT DOOR](#) [M18-PLTD](#) [M-21-PLATED](#) [63310-01-000](#) [6711GSKT](#)  
[71884-29-028](#) [LH45-100 Black](#) [72868-510-000](#) [CNS-0000 Black](#) [72883-510-000](#) [CNS-0101 Black](#) [72906-510-000](#) [CNS-0407 Black](#) [73092-](#)  
[510-000](#) [CNM-0101 Black](#) [73105-510-000](#) [CNL-0101 Black](#) [73108-510-000](#) [CNL-0303 Black](#) [73395-510-039](#) [CNS-0006 Bone](#) [74016-510-000](#)  
[CNL-0006 Black](#) [74257-510-000](#) [CNL-0004](#) [MDC-1183-PLAIN-ALUM](#) [MDC-1183-PTD](#) [MDC-13104-PTD](#) [MDC-321-PTD](#) [MDC-973-PTD](#)  
[76](#) [77153-01-028](#) [FLX6030](#) [83535-01-508](#) [90026-501-000](#) [PS36-200](#) [116-508](#) [120-407](#) [120-910](#) [127-908](#) [130-008](#) [1301170079](#)  
[1322GSKTEP](#) [1325GSKT3](#) [138-PLAIN](#) [1434-1210](#) [EAS-500 \(BLACK ANO\)](#) [1804RP-RB-PK](#) [190-005](#) [2202307](#) [KAB3321 BLACK](#)  
[KAB3421](#) [2697466](#) [S52213](#) [2901123](#) [2901699](#) [A0645271](#) [A20P20](#)