

PMA

Einteilige Universalarmatur gerade, metrisch One-piece Universal Connection straight, metric

PMAFIX VND IP66 

Die PMAFIX-Systeme werden aus hochwertig formulierten Polyamiden gefertigt. Das Material ist selbstverlöschend, halogen- und cadmiumfrei und zeichnet sich durch eine hervorragende Schlagfestigkeit aus.

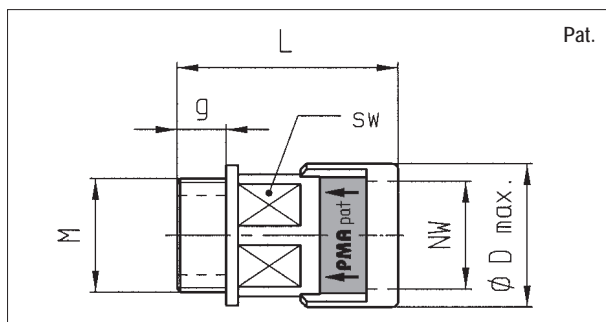
Diese einteiligen PMAFIX-Anschlussarmaturen garantieren eine vibrations-sichere Verbindung mit PMAFLEX-Schutzrohren. Das System erreicht eine Dichtungsart bis IP66 und bietet folgende Vorteile:

- Einteilige PMAFIX-Anschlussarmatur
- Keine Handöffnung möglich
- Passend zu Feinprofil (T) und Grobprofil (G)
- Einfachste Montage: Rohr einschieben
- Wiederöffnung mit Schraubenzieher
- Hohe Ausreisskräfte

Diese Verschraubungen eignen sich in einem breiten Anwendungsgebiet als Kabelschutzsystem mit hohen Sicherheits- und Dichtheitswerten.

Temperaturbereich : -40°C ... +105°C
kurzzeitig : 160°C

Dichtheit : D = IP66 stat. / IP54 dyn.

PMAFIX VND IP66 

PMAFIX systems are manufactured from high-grade, specially formulated polyamides. The modified polyamides used by PMA are self-extinguishing, free of halogen and cadmium and are extremely shock resistant.

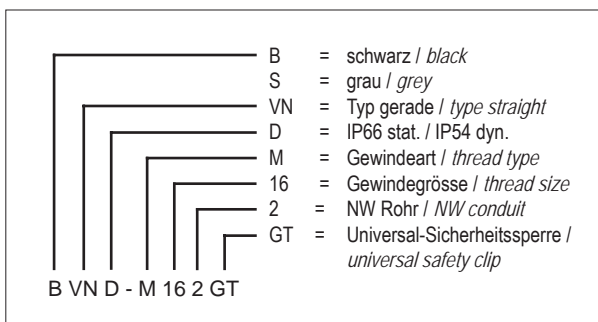
These one-piece PMAFIX connectors guarantee a vibration free connection to PMAFLEX conduits. An IP rating up to IP66 can be achieved and the system offers the following advantages:

- One-piece PMAFIX connector
- Hand opening not possible
- Fits both fine profile (T) and coarse profile (G) conduits
- Easy mounting: simple conduit push-in installation
- Can be re-opened with a screwdriver
- High pull-out strength values

These connectors can be used in a wide range of applications where it is important that the cable protection system offers a high grade of sealing and safety.

Temperature range : -40°C ... +105°C
short-term : 160°C

Ingress protection : D = IP66 stat. / IP54 dyn.



Bestell-Nr. schwarz grau Order No. black grey		Gewinde metrisch thread metric	passend zu NW fits to NW	Dimensionen in mm (nom.) g Ø D max. L sw dimensions in mm (nom.) g Ø D max. L sw				Gewicht kg/100 Stk. weight kg/100 pcs	VE Stk. PU pcs
BVND-M12MGT	SVND-M12MGT	M12x1.5	07	11	20.0	34.5	14	0.3	100
BVND-M120GT	SVND-M120GT	M12x1.5	10	11	20.0	36.5	17	0.4	100
BVND-M160GT	SVND-M160GT	M16x1.5	10	11	23.0	36.5	17	0.5	100
BVND-M162GT	SVND-M162GT	M16x1.5	12	11	23.5	39.5	20	0.6	100
BVND-M200GT	SVND-M200GT	M20x1.5	10	11	26.0	36.5	17	0.7	100
BVND-M202GT	SVND-M202GT	M20x1.5	12	11	26.0	39.5	20	0.7	100
BVND-M207GT	SVND-M207GT	M20x1.5	17	11	29.5	47.5	26	1.1	100
BVND-M203GT	SVND-M203GT	M20x1.5	23	11	37.0	51.0	32	1.6	50
BVND-M257GT	SVND-M257GT	M25x1.5	17	12	32.0	48.5	26	1.7	100
BVND-M253GT	SVND-M253GT	M25x1.5	23	12	37.0	52.0	32	1.7	50
BVND-M323GT	SVND-M323GT	M32x1.5	23	15	43.0	55.5	32	2.0	50
BVND-M329GT	SVND-M329GT	M32x1.5	29	15	44.0	56.0	40	2.2	30
BVND-M409GT	SVND-M409GT	M40x1.5	29	19	49.0	60.0	40	3.0	30
BVND-M406GT	SVND-M406GT	M40x1.5	36	19	55.0	72.5	50	4.8	20
BVND-M506GT	SVND-M506GT	M50x1.5	36	19	59.0	72.0	50	5.4	20
BVND-M508GT	SVND-M508GT	M50x1.5	48	19	69.0	72.5	65	6.1	10
BVND-M638GT	SVND-M638GT	M63x1.5	48	19	75.0	72.0	65	6.7	10
BVND-M1601GT	SVND-M1601GT	M16x1.5	01	11	28.0	46.5	25	0.9	100
BVND-M2002GT	SVND-M2002GT	M20x1.5	02	11	30.0	47.0	27	1.0	100

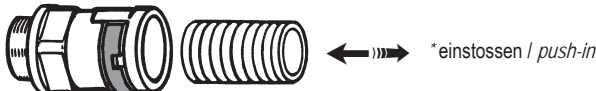
PMA AG CH-8610 Uster

Tel. : +41 44 905 61 11
Fax : +41 44 905 61 22E-Mail : verkauf@pma.ch
Home Page : www.pma.ch

PMA

Einteilige
Universalarmatur gerade, metrisch
One-piece
Universal Connection straight, metric

PMAFIX VND IP66 

Eigenschaften	Properties	Einheit Unit	Wert Value	Prüfmethode Test
Mechanische Eigenschaften	<i>Mechanical properties</i>			
Zug-E-Modul	<i>Stress-E-module</i>	N/mm ²	1'200 ... 3'700	ISO 527
Reissfestigkeit	<i>Tensile strength</i>	N/mm ²	45 ... 65	ISO 527
Kerbschlagzähigkeit	<i>Notched bar impact test</i>	kJ/m ²	4 ... 20	ISO 180/1C
Thermische Eigenschaften	<i>Thermal properties</i>			
Temperaturbereich	<i>Temperature range</i>	°C	-40 ... +105	PMA-Norm DO 9.21-4510
Kurzzeitig	<i>Short-term</i>	°C	160	
Brandeigenschaften	<i>Flame properties</i>			
Halogen- und phosphorfrei	<i>Free of halogen and phosphor</i>	-	Ja / Yes	DIN 53474
Flammklasse	<i>Flame class</i>	-	V0 (V2)	UL 94
Glühdrahtprüfung	<i>Light emitting filament check</i>	°C	960	EN 60695-2-10
Sauerstoffindex (LOI)	<i>Oxygen index (LOI)</i>	%	> 30	ASTM D 2863
I-Klassifizierung	<i>I-classification</i>	-	I3	NF F 16-101
Rauchgasklassifizierung	<i>Smoke emission class</i>	-	F2	NF F 16-101 und 102
Chemische Eigenschaften	<i>Chemical properties</i>			
Beständigkeit gegen Kraftstoffe, Mineralöle, Fette, Alkalien, gebräuchliche Lösungsmittel, Glykole, schwache Basen und Säuren	<i>Resistance to fuels, mineral oil, fat, alkalies, common solvents, glycols, weak bases and acids</i>		hervorragend excellent	
Systemprüfung	<i>System test</i>			
Dichtheit: System D mit Konus	<i>Ingress protection: System D with Konus</i>		IP66 stat. / IP54 dyn.	EN 60529 / DIN 40050 / IEC 60529
				
<p>* Einstossmontage mit leichter Drehbewegung und anschliessend leichtem Zurückziehen damit die Hakenelemente optimal einrasten <i>push-in with a slight twist and pull back slightly to ensure the conduit clicks into place</i></p>				

Die vorliegenden Daten entsprechen unseren heutigen Kenntnissen, sind jedoch ohne Verbindlichkeit. Die Prüfungen, welche diesem Datenblatt zugrunde liegen, entsprechen den heutigen Normen und Erkenntnissen. Die Abgabe erfolgt nach bestem Wissen, jedoch unter Ausschluss der Haftung bei unsachgemässer Anwendung des Produktes. Der Kunde wird damit nicht von einer Eingangskontrolle entbunden. Die Eignung des Produktes auf eine spezifische Anwendung muss vom Benutzer des PMA-Produktes selbst überprüft werden. Jegliche Produktehaftung bezüglich der Systemeigenschaften erlischt, wenn das PMA-System mit Fremdprodukten kombiniert wird.

The specified values correspond to our actual knowledge and include no liability. The tests which underlie this data sheet correspond to the present standards and actual knowledge. The values are issued without any responsibility for any unjustified application of the product. This document does not release the customer from carrying out a vendor inspection control. Users of PMA products should make their own evaluation to determine the suitability of each such product for the specific application. If PMA products are used in conjunction with non PMA products, all product liability claims will be rejected.

PMA AG CH-8610 Uster
Tel. : +41 44 905 61 11
Fax : +41 44 905 61 22
E-Mail : verkauf@pma.ch
Home Page : www.pma.ch

X-ON Electronics

Largest Supplier of Electrical and Electronic Components

Click to view similar products for [Conduit Fittings & Accessories](#) category:

Click to view products by [ABB](#) manufacturer:

Other Similar products are found below :

[790-3006](#) [790-3150](#) [790-3168](#) [RE42](#) [LT20090](#) [LTB15045](#) [LTB20045](#) [LTB3890](#) [CGE195](#) [790-3154](#) [790-3008](#) [790-3014](#) [790-3020](#) [790-3152](#) [790-3156](#) [790-3166](#) [790-3002](#) [790-3162](#) [C2016-P](#) [C2012-P](#) [561-87BG11BLK](#) [1.511.1601.50](#) [55502675](#) [2676](#) [302-TB](#) [655241-000](#) [C17](#) [262-420](#) [TMC165-BR](#) [RBDP-BLA-20D236U](#) [RBDP-BLA-30D346U](#) [SPL25/075/M](#) [CN21](#) [SRN21](#) [3405B](#) [4975](#) [VC12516](#) [RC156-0500](#) [DM0523-1/2A](#) [1035A](#) [DMS0250-1A](#) [DMS0313-1A](#) [1040A](#) [1050A](#) [R1/8A](#) [DMPC0490-1/2A](#) [DMPC0521-1/2A](#) [DMPC0552-1/2A](#) [1070A](#) [R1/2A](#)