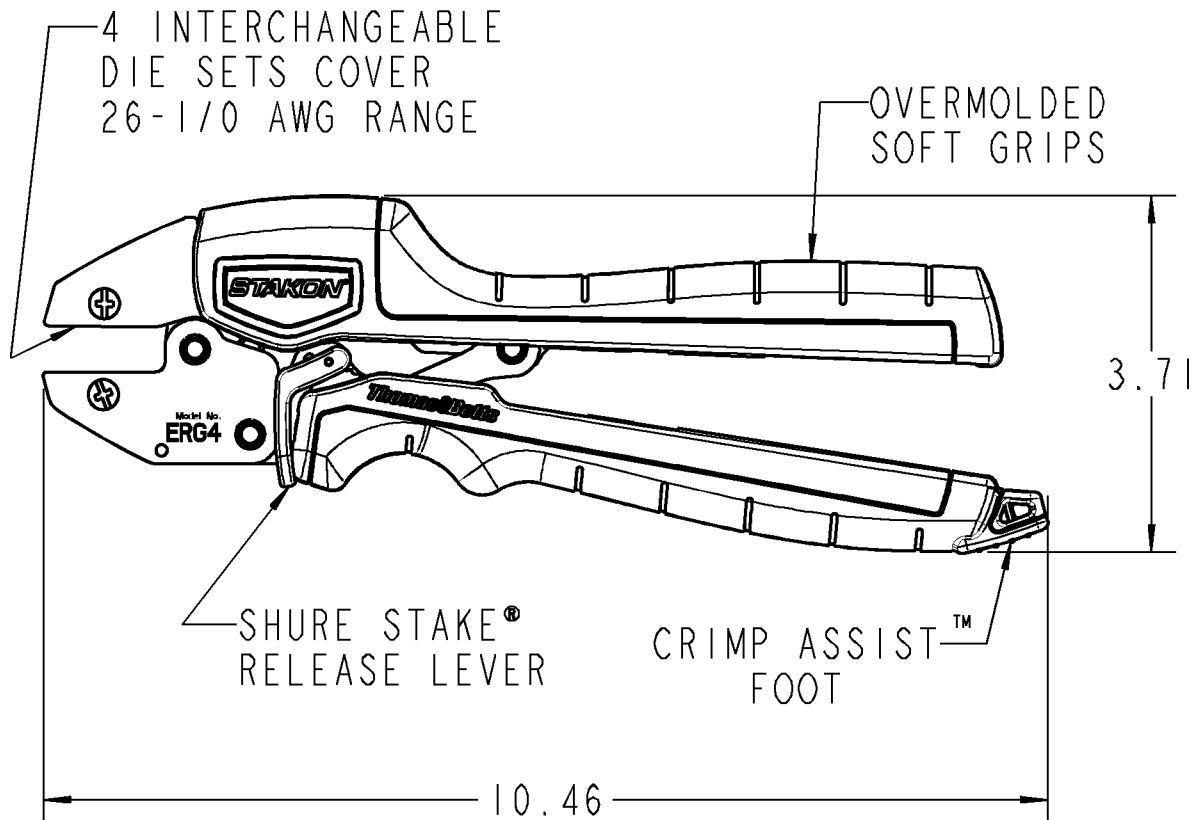


FOR INSTALLING STAKON® FERRULES ON COPPER WIRE 26-1/0 AWG. TOOL KIT INCLUDES 4 DIE SETS AND CRIMP TOOL PACKAGED IN PLASTIC CASE.



**CAUTION:** HANDLES NON-INSULATING, DO NOT CRIMP ENERGIZED WIRES

<b>GENERAL NOTES</b>		<b>STAKON®</b>		<b>Thomas &amp; Betts</b> www.tnb.com	
1. ALL DIMENSIONS ARE FOR REFERENCE ONLY. 2. DIMENSIONS IN BRACKETS [ ] ARE IN METRIC UNITS.					
<b>REVISIONS</b>		<b>DESCRIPTION: ERG4 COMFORT CRIMP COMPRESSION TOOL KIT WITH SHURE STAKE MECHANISM</b>			
1.	SEE ERN 2013331 FOR APPROVAL SIGNATURES & RELEASE DATE. PROJECT NO: TM400343	ORIGINAL PROJECT NO / ( ERN NO ) TD55632 / ( 2010868 )	SHEET NO: 1 OF 1	REV. NO: 1	DRAWING NO: WSD-000505

## X-ON Electronics

Largest Supplier of Electrical and Electronic Components

*Click to view similar products for [abb](#) manufacturer:*

Other Similar products are found below :

[TV10-516R](#) [017667013](#) [RF727](#) [2CMA100178R1000](#) [5SDD 92Z0401](#) [ESV14-BS](#) [EZS-21-250](#) [F204AC-40/0.03](#) [F362-25/0.03](#)

[GJL1211001R0011](#) [GJL1211201R8000](#) [GJL1211501R8000](#) [GJL1213001R0017](#) [GJL1213001R0101](#) [GJL1311001R0101](#) [GJL1311001R8010](#)

[GJL1311201R0001](#) [GJL1313001R0011](#) [GJL1313001R0101](#) [GJL1317201R0001](#) [AF09-30-01-11](#) [AF460-30-11-68](#) [1455](#) [EF45-30](#) [ERG297](#)

[HSC2-20](#) [1SAM201904R1001](#) [1SAM350000R1003](#) [1SAZ721201R1009](#) [1SAZ721201R1014](#) [1SAZ721201R1025](#) [1SFA611101R1002](#)

[1SFA611130R1103](#) [1SFA611131R1101](#) [1SFA611143R1101](#) [1SFA611202R1108](#) [1SFA611203R1108](#) [1SFA611215R1001](#)

[1SFA611216R1108](#) [1SFA611285R1002](#) [1SFA611702R6006](#) [1SFA616162R1025](#) [1SFA619100R3015](#) [1SVR730020R0200](#) [IPC4111](#)

[OS30FACC12](#) [OS60GJ03](#) [OVR1N160277PS](#) [OXC1L48](#) [254](#)