



产品资料 | 04 2017

## 终端配电保护产品

- 微型断路器及剩余电流动作装置
- 高分断微型断路器
- 雷电和过电压保护
- 导轨安装元件
- 终端配电母排系统
- 箱壳类产品

# ABB 与终端配电保护产品的发展

自电气产品进入人们日常生活以来，“如何开发和提供安全、方便、可靠的终端配电保护产品”已成为各电器生产厂家不断追求的目标，而 ABB 公司始终领导着这一领域的发展。

## 1923 年

世界第一台微型断路器是由创立 ABB STOTZ 公司的 Hugo Stotz 先生在 1923 年发明的。它已具备了今天微型断路器的基本组成部分：保护系统、电接触系统和开关机构等。短路分断能力在 250V 电压下已达到 500A，这项发明技术已于 1924 年在德国进行专利注册，成为世界上第一次有据可查的微型断路器发明。

## 1927 年

ABB STOTZ 公司是 ABB 集团中生产终端配电保护产品的制造商，在 1927 年开发了用于工业电动机系统保护的断路器。

## 1957 年

发明断路器锤型脱扣限流技术，并进行了专利注册，使断路器小型化和高分断成为可能。

## 1968 年

ABB STOTZ 公司设计出采用导轨式安装的第一台 68mm 规格模数化的微型断路器，德国及国际有关标准化组织将其中的主要外形模数化尺寸和导轨规格等作为标准采用。今天在全球广泛应用的模数化微型断路器就是 ABB 公司对世界建筑配电系统产品的重大贡献。

## 1978 年

ABB STOTZ 公司推出了第一台用于人身保护的模数化的电磁式剩余电流动作断路器。

## 1999 年

ABB 推出了简化安装的微型断路器和与之配合使用的即插即拔方式的配电箱及其元件。

## 2003 年

微型断路器诞生 80 周年，ABB 经过不懈的努力和创新，将最初的单一微型断路器产品发展成为包括各类功能元件、配电箱和附件在内的完整产品系列。

## 2011 年

ABB 面向全球市场同步发布了以新一代微型断路器为代表的完整终端配电保护系列产品。凭借其全面而强大的性能、丰富的产品频谱及附件、全球性认证以及多项开创性的专利技术，ABB 为客户提供了更多的选择、更安全的使用和安装。至今 ABB 继续引领着这一领域的发展。随着浪涌保护器、导轨式安装电表等新产品的相继推出和高防护等级、快速安装等新技术的不断发展，ABB 将为客户提供更多的功能完善、使用便捷、安全可靠的终端配电产品。



# 终端配电保护产品 目录

## 终端配电保护产品

概览	1/1	1
----	-----	---

## 微型断路器和剩余电流动作装置

微型断路器 - SH200、SH200 OV、SH200 AVM、SH200 ARVP、 S200、S200M、S200P、SU200M S200MDC(直流型)、M200M	2/1	2
微型断路器 - S200 80/100A	2/32	
剩余电流动作装置 - GSH200、GSN201、GS201/M、DS201、 GDA200、DDA200、F200	2/36	
辅件及附件	2/66	
单模数双切微型断路器 - SN201	2/79	
单模数剩余电流动作断路器 - GSN201	2/81	
模数宽度一览表	2/89	

## 高分断微型断路器

S800	3/1	3
S500	3/11	
模数宽度一览表	3/15	

## 雷电和过电压保护

OVR 电涌保护器	4/1	4
OPR 避雷针	4/41	

## 导轨安装元件

隔离开关 - SD200	5/1	5
熔断器式隔离开关 / 熔断器座 - E90	5/3	
脉冲开关和保持开关	5/9	
导轨开关 - E210	5/23	
剩余电流监视器 - RD	5/29	
机械式定时器 - AT、数字式定时器 - D Line	5/33	
导轨插座 - M	5/41	
电子保护开关 - EPD24	5/47	
变压器 - TM / TS	5/50	

## 终端配电母排系统

SmissLine TP 终端配电母排系统	6/1	6
-----------------------	-----	---

## 箱壳类产品

### 建筑配电用

终端配电箱 - ACM、ACP	7/1	7
终端配电箱 - BCP	7/5	
三相配电箱 - SDB	7/7	
配电开关箱 - LSB、FSB	7/12	

### 工业用

多功能控制箱 - SPM (IP 55, IP 66)	7/15	
多功能控制箱 - Gemini (IP 66)	7/17	
工业接线箱 - Junctionbox	7/36	

# 终端配电保护产品 概览

1

ABB低压终端配电保护产品包括用于配电回路末端的线路保护和控制的元器件。它们都是标准DIN导轨安装。

## 线路保护元件 (MCB & RCD)

### ■ 微型断路器

具有过载、短路保护，广泛应用于建筑配电，商业，工业及各种设备的控制和保护，工作电流不超过125A的场合。

主要产品包括以下几个系列：

S200系列 - 100A及以下微型断路器

SN201系列 - 40A及以下单模数1P+N微型断路器

S800系列 - 10~125A高分断型微型断路器

S500系列 - 45A及以下可调高分断型微型断路器



### ■ 剩余电流保护器

具备接地故障电流保护功能，也叫漏电保护器。可作为直接或间接人身触电的附加保护或电气火灾防护的措施。尤其是在潮湿的浴室，游泳池以及插头插座无绝缘保护或变压器安全等级较低的环境中必须安装此类设备（依据IEC/EN60364）。

主要包括以下几个系列：

GSN201系列 - 25A及以下电子式单模数1P+N剩余电流动作断路器（RCBO）

GSH200系列 - 63A及以下电子式剩余电流动作断路器（RCBO）

GS201/DS201系列 - 63A及以下电子式/电磁式1P+N剩余电流动作断路器（RCBO）

GDA200/DDA200系列 - 63A及以下电子式/电磁式漏电模块（RCD-Block，配合标准S200系列微型断路器）

F200系列 - 100A及以下电磁式漏电保护装置（RCCB）



## 雷电防护元件 (SPD)

雷电防护元件是用于雷电防护和线路浪涌抑制的产品。包括避雷针OPR系列，电源浪涌保护器OVR系列和适用于各类传输设备接口的信号浪涌保护器OVRTC系列产品。



## 导轨安装元件 (MDRC)

MDRC称为模数化导轨安装元件，集合了多种工业控制元件，与其他终端配电保护产品配合提供多种完整的保护，控制功能，提供最佳的紧凑技术方案，使组装配电柜更简便。

主要产品包括：

- 隔离开关 SD200系列

用于终端配电的隔离和功能性分断。



- 熔断器隔离开关/熔断器座 E90系列

广泛应用于工业控制柜线路保护，以及监测、仪表、信号装置、插座等的保护。



- 导轨开关 E210系列

用于控制通断、控制和切换的开关，按钮，指示灯。



- 剩余电流监视器 RD系列

用于接地故障电流的监视和报警装置，为回路漏电只报警不脱扣提供了解决方案。



- 机械式和数字式定时器AT和Dline系列

多组时间控制，提供自动化时间解决方案。适用于商场照明系统、公共建筑、学校、采暖和灌溉等多种应用场合。



- 导轨插座M系列

为设备厂、盘柜厂设计的DIN导轨安装的单相辅助电源插座，符合各国本地标准。



- 电子保护开关 EPD24系列

用于24VDC开关电源的负载端保护，提供最佳的选择性保护方案。



- 变压器

用于控制、隔离和安全的单相变压器。提供导轨安装和底板安装方式。



# 终端配电保护产品 概览

1

## 终端配电母排 SMISLINE

用于导轨元件集成安装的配电母排，可与特殊热插拔元件配合实现在线热插拔维护及换相操作。母排扩展灵活，接线方便，大大提升配电集成度。适用于各种供电连续性要求高的场所：如数据中心，医院，机场，车站，大型商建。



## DIN导轨产品带给用户什么？

完整的模数化终产品为传统配电盘带来了全新的设计理念，让配电变得更加简单：

- 从民用到工业，从保护到控制，ABB全套元件是配电盘质量安全的保证
- 导轨安装提供了最佳的紧凑技术方案，组装配电柜更加便捷
- 模数化产品整齐划一，统一的外形设计提升了配电柜外观

所有模数化元件均可导轨安装于配电盘内不同模块位置上各司其职。不同功能，不同大小的元器件混装不再受影响，使得整个配电盘结构模块化，功能更加丰富，集成度更高，最大程度地节省安装空间和柜体尺寸。这将是未来配电发展的趋势！ABB带您享受世界领先的技术！



## 箱壳 (ENCLOSURE)

除了配电产品，ABB也同时提供配套的箱壳产品，主要包括以下两大类：建筑用配电箱和工业用控制箱。采用高端材质和设计的品牌箱，与ABB配电元器件完美结合，为客户提升整体价值。

### ■ 建筑用配电箱



### ■ 工业用配电箱



# 微型断路器和剩余电流动作装置 产品概述

S200 系列是应市场需求而最新推出的完整系列装置，包括微型断路器和剩余电流动作产品。因其先进的技术性能，可满足所有设备和客户的安装需求，并为其提供最佳的解决方案，广泛适用于住宅、商业和工业所有的配电场合。

## 新的 S200 系列产品包括：

2

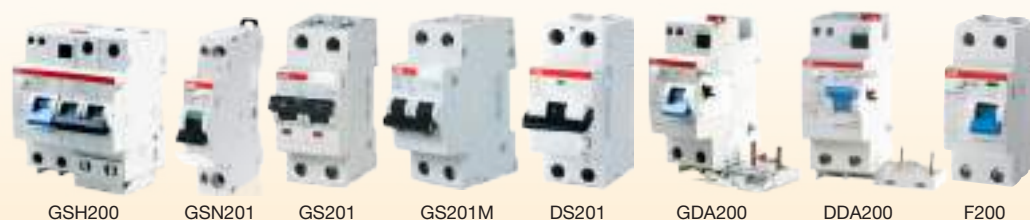
### 微型断路器 (MCB)：

- SH200
- SH200 OV
- SH200 AVM
- SH200 ARVP
- S200
- S200M
- S200P
- SU200M
- S200MDC (直流型)
- M200M (单磁型)
- SN201



### 剩余电流动作装置 (RCD)：

- GSH200 / GSN201 / GS201 / GS201M / DS201 (RCBOs)
- GDA200 / DDA200 (RCD-BLOCKS)
- F200 (RCCBs)



### 附件及附件产品：

- 辅助触头
- 信号触头
- 信号触头 / 辅助触头
- 底部安装辅助触头
- 分励脱扣器
- 欠电压脱扣器
- 过电压脱扣器
- 旋转操作机构
- 手动操作中中性极
- 电动操作装置
- 自动重合装置
- 机械联动装置
- 汇流排
- 位置锁组件
- 插拔底座



## 产品特点：完全满足您的应用需求



可提供底部安装的辅助触头，节省 50% 的空间



出厂已经装配好的带过电流保护的漏电产品



客户也可单独订购 DDA/GDA200 漏电模块，自行安装



通用的信号/辅助触头和辅助触头可安装于全系列产品，并可实现最多 3 个并装



在不使用汇流排时，两个端子位置都可用于接线，上部端子孔通过扩展附件最大可接 50 平方线



塑料安全锁扣可确保 GDA200 / DDA200 与 S200 的连接安全可靠



S200 系列的外形和尺寸与已有系统完全匹配，可保证外观的协调、连续性。

S200 系列的推出，为您提供更多型号的产品和新的技术解决方案，并提高了产品的电气性能。例如，它们对短路电流具有极高的耐受能力和分断能力，这在中尚居首位。

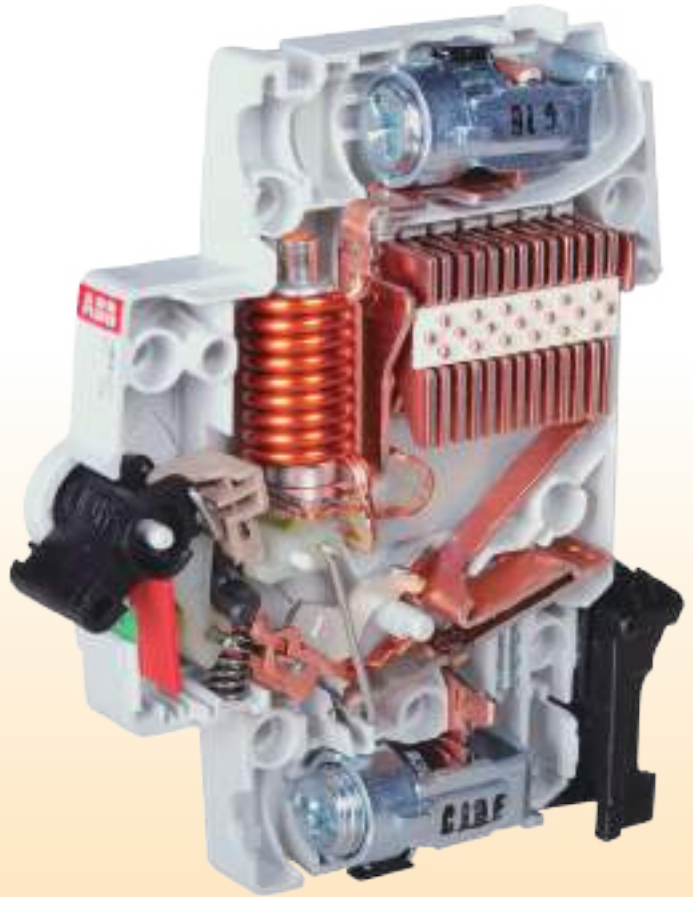
S200 系列产品的辅件及附件齐全，可满足客户不同需求。S200 系列中能允许同时并装三个辅助触头。增加了电动操作机构和自动重合机构等元件，更大地满足用户远程操作等需求。

在安装方面，S200 系列产品具有更大的优势。先进和智能化的解决方案令安装更便捷、更安全，并可大大节省安装操作时间。

其中最重要的一项创新便是采用双向柱型提升端子，它使接线更简单、快捷。此外，因其独特的结构设计，还可以避免误接线。因此，这种高度的防护措施可以从一开始便防止因接线错误引发的工业事故。

S200 系列产品的设计不带台肩，适用于全系列的产品，并可增加 50% 的接线空间，从而增加接线操作的可视性，提高布线效率。

S200 系列产品设计了具有专利的底部安装卡，是目前市场上唯一无需借助螺丝刀方便拆卸的微型断路器。在多台产品用汇流排并装在 DIN 导轨上时，此优势更为明显。这种设计能够保证快速的将中间的任意一极产品方便拆装。



无论是 S200 还是 F200 系列，均为特殊快速卡装设计，向上轻轻扳动便可拆下，无需借助螺丝刀方便拆卸



不带台肩，操作空间更大，提高布线效率



上下均可连接电缆和汇流排，并作为进线端，而分断能力不受影响



柱型提升端子提供误接线保护功能，使接线更简单和快捷

S200 系列产品已荣获多种国际认证和批准，满足不同国家使用需求，适用于世界各国市场，尤其适用于 OEM 等客户。



# 微型断路器 产品概述

2



SH200

SH200 AVM

微型断路器 (MCB) 可接通、承载、分断正常情况下的电流, 也可在规定的非正常情况下, 为配电线路提供过载和短路保护, 以确保操作的安全可靠。

S200 系列微型断路器包含多个不同产品系列, 最大分断能力高达 25kA, 适用于所有特性 (B / C / D / K / Z) 和极数 (1极、1极+N、2极、3极、3极+N 和 4极), 最大额定电流为 100A。

### SH200V、SH200OV (带过电压保护) 和 SH200 AVM (带过欠电压保护)

产品符合 IEC/EN 60898-1 / GB 10963.1 标准, 分断能力为 6kA。

应用范围: 建筑配电领域。



S200

SH200 ARVP

### SH200 ARVP (带自恢复过欠压保护)

产品符合 GB 10963.1 标准, 分断能力为6kA。

应用范围: SH200 NA ARVP 自恢复过欠压保护断路器适用于住宅建筑的入户箱单相或三相总进线保护, 满足JGJ 242-2011 《住宅建筑电气设计规范》6.3.2章节关于低压配电线路保护的要求。



S200M

### S200

产品符合 IEC/EN 60898-1 / GB 10963.1 和 IEC/EN 60947-2 / GB 14048.2 标准, 分断能力为 6kA。

应用范围: 适用于住宅、商业和工业配电领域。



S200P

### S200M

产品符合 IEC/EN 60898-1 / GB 10963.1 和 IEC/EN 60947-2 / GB 14048.2 标准, 分断能力为 10kA。

应用范围: 适用于住宅、商业和工业配电领域。



SU200M

### S200P

产品符合 IEC/EN 60898-1 / GB 10963.1 和 IEC/EN 60947-2 / GB 14048.2 标准, 分断能力达 25kA。

应用范围: 适用于商业及工业配电领域。



S200MDC

M200M

### SU200M

产品符合 IEC/EN 60947-2 / GB 14048.2、UL489、CSA 22.2 No.5 标准, 分断能力达 10kA。

应用范围: 适用于商业和工业配电领域。

### S200MDC (直流型)

产品符合 IEC/EN 60898-2 / GB 10963.2 和 IEC/EN 60947-2 / GB 14048.2 标准, 分断能力达 10kA。

应用范围: 适用于电力工程、电信通讯、医疗设备供电等领域。

### M200M (单磁型)

产品符合GB 14048.2; IEC / EN 60947- 2标准, 分断能力达10kA。

M200M-B 具备极低内阻, 适用于计量回路。

M200M-K 适用于消防, 医疗及其他电动机保护回路。

# 微型断路器

## 型号说明及产品标识

### 型号说明

SH20 1 - C 16 NA AVM

- ARVP: 带自恢复式过欠压保护
- AVM : 带过欠电压保护
- OV : 带过电压保护  
(只适用于 SH200 部分产品<sup>1)</sup>)
- 不标 : 不带中性极
- NA : 带中性极
- 额定电流 (A)**
- B 特性 : 6, 10, 13, 16, 20, 25, 32, 40, 50, 63
- C/D 特性 : 0.5, 1, 2, 3, 4, 6, 8, 10, 13, 16, 20, 25, 32, 40, 50, 63
- 脱扣特性**
- B / C / D
- 极数**
- 1极、1极+NA、2极、3极、3极+NA、4极
- 产品系列**
- SH200 系列 (额定分断能力 6kA)

S20 1 M - C 16 NA

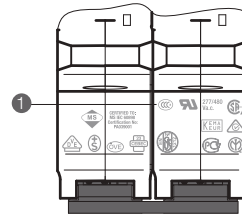
- 不标 : 不带中性极
- NA : 中性极<sup>2)</sup>
- 额定电流 (A)**
- 0.5<sup>3)</sup>, 1, 2, 3, 4, 5<sup>3)</sup>, 6, 8<sup>4)</sup>, 10, 13, 16, 20, 25, 32, 40, 50, 63
- 脱扣特性**
- S200 和 S200M : B / C / D / K / Z
- S200P : C / D
- 额定分断能力 (kA)**
- 不标 : 6
- M : 10 / 15 (K 和 Z)
- P : 15 / 25
- 极数**
- 1极、1极+NA<sup>2)</sup>、2极、3极、3极+NA<sup>2)</sup>、4极
- 产品系列**
- S200 系列
- M200 系列

S20 1 M - K 16 DC

- 直流专用型**
- 额定电流 (A)**
- B : 1-4, 6, 10, 16-63
- C : 0.5, 1-4, 6-63
- K : 0.5, 1-4, 6-63
- Z : 0.5, 1-4, 6-63
- 脱扣特性**
- B / C / K / Z
- 分断能力 (kA)**
- 10
- 极数**
- 1 : 1极
- 2 : 2极
- 3 : 3极
- 4 : 4极
- 产品系列**

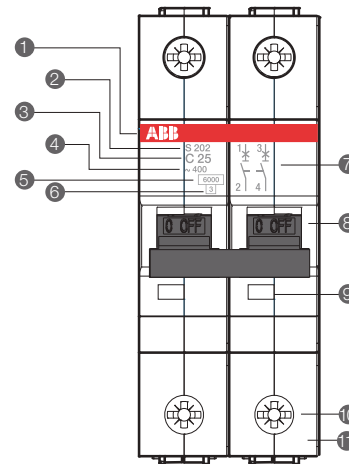
1) 只适用于 SH200 1P+NA 和 3P+NA, 且只适用于 C 特性除额定电流 13A 外的产品  
 2) 不适用于 SU200M  
 3) 不适用于 S200 和 S200M 系列 B 特性  
 4) 只适用于 S200 和 S200M 系列 C、D、K、Z 特性

### 产品标识



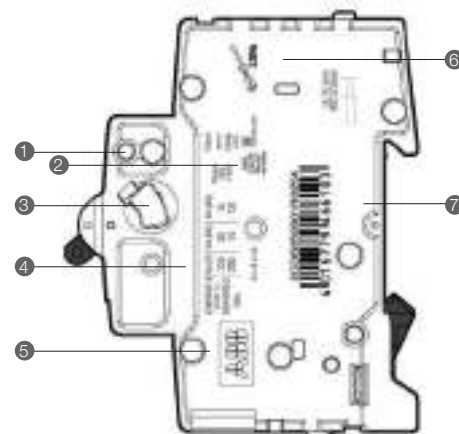
#### 顶部及底部

- ① 3C 及其它认证



#### 正面

- ① 品牌标识
- ② 断路器系列和极数
- ③ 脱扣特性及额定电流
- ④ 额定电压
- ⑤ 分断能力
- ⑥ 限流等级
- ⑦ 接线图
- ⑧ 操作手柄
- ⑨ CPI 触头位置指示器  
- 红色 ON 闭合状态  
- 绿色 OFF 断开状态
- ⑩ 紧固螺钉
- ⑪ 外壳



#### 右侧面

- ① 附件安装孔
- ② 认证标志
- ③ 多极连接孔
- ④ 试验参数
- ⑤ 品牌标识
- ⑥ 最大拧紧力矩
- ⑦ 产品条码

# 微型断路器 - SH200/OV/AVM、S200/M/P、SU200M

## 技术数据一览表

2

		SH200	SH200 OV
符合标准		IEC/EN 60898-1/GB10963.1	IEC 60898-1/GB10963.1
<b>电气特性</b>			
极数		1极, 1极+NA, 2极, 3极, 3极+NA, 4极	1极+NA, 2极, 3极+NA
额定电流 $I_n$		A B : 6 - 63A C/D : 0.5 - 63A	6-63 A
额定电压 $U_n$	AC	IEC60898-1	V 230/400
		IEC60947-2	V -
		UL / CSA	V -
额定绝缘电压 $U_i$		V 250 (相对地), 500 (相对相)	250 (相对地), 500 (相对相)
最大工频恢复电压 $U_{max}$	AC	IEC 1极, 1极+N	V 253
		IEC 2极, 3极, 3极+NA, 4极	V 440
		DC	V 72
		IEC 1极	V -
		IEC 2极	V 125
最小工作电压 $U_{Bmin}$		V 12 AC / 12 DC	12 AC
额定频率		Hz 50 / 60	50
额定短路能力, 按 IEC/EN 60898	$I_{cn}$	kA 6	
额定极限短路分断能力, 按 IEC/EN 60947-2	$I_{cu}$	kA -	
额定运行短路分断能力, 按 IEC/EN 60947-2	$I_{cs}$	kA -	
1P, 1P+N@230VAC 2P, 3P, 3P+N, 4P@400VAC			
额定冲击耐受电压 (1.2/50) $U_{imp}$		kV 4 (试验电压值: 海平面6.2kV, 海拔2000m为5kV)	
额定动作过 / 欠电压	$U_{vo} / U_{vu}$	V -	280 (过电压)
介电试验电压, 工频, 1分钟		kV 2	
过电压类别		III	
污染等级		2	
热磁脱扣特性	B: $3 I_n \leq I_m \leq 5 I_n$	■	-
	C: $5 I_n \leq I_m \leq 10 I_n$	■	■
	D: $10 I_n \leq I_m \leq 20 I_n$	■	-
	K: $10 I_n \leq I_m \leq 14 I_n$	-	-
	Z: $2 I_n \leq I_m \leq 3 I_n$	-	-
过电压动作时间		s -	0.1~0.3
<b>机械特性</b>			
手柄		黑色, 在 ON - OFF 位置可锁定	
机械寿命		次 20,000	
电气寿命		次 <32A 20000; >=32A 10000	10,000
防护等级	安装于配电箱内	IP4X	
	直接安装	IP2X	
抗机械冲击		25g, 2次冲击, 持续时间 13ms	-
抗震动, 符合 IEC/EN 60068-2-6		5g-20次循环, 频率 5...150...5Hz (负载 0.8In)	-
抗湿热性 (按 IEC/EN 60068-2)	湿热	C/RH 28次循环 (55°C/90-96%, 25°C/95-100%)	
基准环境温度		°C 30	
环境温度 (日平均温度 $\leq +35^\circ\text{C}$ )	IEC	°C -25...+55	
储存温度		°C -40...+70	
<b>安装</b>			
端子形式		U型端子	U型端子、柱式提升端子
可接电缆端子规格 (上 / 下)	IEC	mm <sup>2</sup> 35 / 35	1P+N: 0.75-35 (U型端子) 2P: 进线端: 0.75-35 (U型端子); 出线端: 最大25(柱式提升端子) 3P: 进线端: 0.75-35 (U型端子) 出线端: $I_n \leq 40A$ , 最大16; $I_n > 40A$ , 最大35 (柱式提升端子)
	UL / CSA	AWG 18 - 4	-
可接汇流排端子规格 (上 / 下)	IEC	mm <sup>2</sup> 10 / 10	-
	UL / CSA	AWG 18 - 8	-
拧紧力矩 (工具: 米字槽)	IEC	Nm 2.0	1P+N: 2 Nm 2P: 进线端: 2 Nm; 出线端: 2.8 Nm 3P+N: 进线端: 2 Nm; 出线端: $I_n \leq 40A$ , 1.2 Nm, $I_n > 40A$ , 2.8 Nm
	UL / CSA	in-lbs 25	-
安装		安装于 DIN 导轨 EN 60715 (35mm)	安装于 DIN 导轨 EN 60715 (35mm); 工具: 米字槽 (双十字)
安装位置		任意	
进线方式		上下均可作进线端	1P+N: 上下均可作进线端 2P、3P+N: 上端为进线端, 下端为负载端
尺寸 (高 × 深 × 宽)		mm 85 × 69 × 17.5	1P+N: 85 × 69 × 35; 2P: 93 × 69 × 70 3P+N ( $\leq 40A$ ): 93 × 69 × 105 3P+N ( $> 40A$ ): 93 × 69 × 140

SH200 AVM	S200	S200M	S200P	SU200M
IEC/EN 60898-1/GB10963.1	IEC/EN 60898-1/GB10963.1; IEC/EN 60947-2/GB14048.2 VDE 0641 Part 11; UL 1077;	IEC/EN 60898-1/GB10963.1; IEC/EN 60947-2/GB14048.2 VDE 0641 Part 11; UL 1077; CSA 22.2 No.235;		UL 489, CSA22.2 No.5, IEC/EN 60947-2
1极+NA, 3极+NA	1极, 1极+NA, 2极, 3极, 3极+NA, 4极			1极, 2极, 3极, 4极
6 - 63A	B : 1 - 63A C/D/K/Z : 0.5 - 63A	B : 6 - 63A C/D/K/Z : 0.5 - 63A	B : 6 - 25A C/Z : 0.5 - 25A D : 0.5 - 25A K : 0.2 - 25A	32-40A 50-63A
230/400	230/400	230/400	230/400	-
-	230/440	230/400	230/400	230/400
-	480Y/277VAC, 60VDC/1P, 110VDC/2,3,4P	480Y/277VAC, 60VDC/1P, 125VDC/2,3,4P	480Y / 277	240VAC; 277VAC/1P, C/Z至40A, K至35A; 2-4P:480Y/277VAC, C/Z至40A, K至35A; 48VDC/1P, 96VDC/2P
250 (相对地), 500 (相对相)	250 (相对地), 500 (相对相)			250(相对地), 440(相对相)
253	253		253	253
440	462		440	440
-	72			
-	125			
12 AC	12 AC / 12 DC			12AC/12DC
50 / 60	50 / 60			50 / 60 Hz, DC (0 Hz)
6	6	10	25	15 15
-	10	15	25	15 15
-	7.5	≤40A :11.25kA 50,63A:7.5kA	12.5	11.2 7.5
4 (试验电压值: 海平面6.2kV, 海拔2000m为5kV)				≤40A:11.25kA >40A:7.5kA
280 / 160	-			-
2	2	2	-	2
III	III	III	-	III
2	3	3	-	3
-	■			-
■	■			■
-	■			-
-	■			■
-	■			■
-	-			-
黑色, 在 ON - OFF 位置可锁定	黑色, 在 ON - OFF 位置可锁定			
20,000	20,000			
10,000	<32A 20000; ≥32A 10000		10,000	<32A, 20000; ≥32A, 10000
IP4X	IP4X			
IP2X	IP20 / IPXXB			
25g, 2 次冲击, 持续时间 13ms			30g, 30次冲击, 持续时间11ms	-
5g - 20 次循环, 频率 5...150...5Hz (负载 0.8In)				
28 次循环 (55°C/90-96%, 25°C/95-100%)				
30	30 (K、Z 特性为 20)			25
-25...+55	-25...+55			
-40...+70	-40...+70			
U 型端子、笼型端子、柱型提升端子	柱型提升端子 (防冲击)			
1P+N : 0.75-35 (U型端子) 3P+N : 上端 : 0.75-35 (U型端子) 3P+N : 下端 : ≤40A 最大16 (笼型端子) 60,60A 最大25 (柱型提升端子)	35 / 35		25	
-	18 - 4			
-	10 / 10			
-	18 - 8			
2.0	2.8			
	25			
安装于 DIN 导轨 EN 60715 (35mm)				
	任意			
1P+N : 上下均可进线 3P+N : 上进下出	上下均可作进线端			
1P+N : 85 × 69 × 35 3P+N : 40A 以下 : 93 × 69 × 105 50, 63A : 93 × 69 × 140	88 × 69 × 17.5			111 × 69 × 17.5

# 微型断路器 - SH200 NA ARVP

## 技术数据一览表

2

SH200 NA ARVP	
符合标准	GB10963.1, JB/T 12762
<b>电气特性</b>	
极数	1P+N, 3P+N
额定工作电流	16-63 A
额定分断能力	6 kA
脱扣特性	C, D
额定频率 f	50 Hz
额定绝缘电压 U <sub>i</sub>	500 V AC
过电压等级	III
污染等级	2
额定电压 U <sub>n</sub>	1P+N: 230 V AC, 3P+N: 400 V AC
最大工作电压	1P+N: 253 V AC, 3P+N: 440 V AC
最小工作电压	12 V AC
欠压保护动作范围	50 V~160 V
过压保护动作范围	275 V~440 V
欠压脱扣时间	0.6 s<T<5 s
过压脱扣时间	275 V: 3 s<T<15 s
	300 V: 1 s<T<3 s
	350 V: 0.25 s<T<0.75 s
	400 V: 0.1 s<T<0.2 s
自动合闸时间	0.5 s
自动合闸延时	20 s..60 s
额定冲击耐受电压 U <sub>imp</sub> (1.2/50μs)	4 kV
介电试验电压	2 kV, 1 min
电气寿命	10,000 次
<b>机械特性</b>	
基座	RAL 7035
手柄	黑色
指示	红灯常亮: 过电流故障
	红灯闪烁: 过欠压故障
	绿灯常亮: 正常
	绿灯闪烁: 轻微过欠压
红绿闪烁: 自恢复闭锁	
防护等级 acc. to EN 60529	IP 20
机械寿命	10,000 次
抗机械冲击 acc. to IEC/EN 60068-2-27	25 g, 2次冲击, 持续时间13 ms
抗震动	5 g, 20次循环, 频率5~150, 5 Hz (负载0.8 In)
抗湿热性	28次循环 (55 °C/90-96% RH, 25 °C/95-100% RH)
环境温度	-5 °C ~ +55 °C
储存温度	-40 °C ~ +70 °C
<b>安装</b>	
端子形式	U 型端子
可接电缆端子规格 (上 / 下)	软线: 1 ... 25 mm <sup>2</sup>
	硬线: 1 ... 35 mm <sup>2</sup>
拧紧扭矩	2.0 Nm
工具	米字槽 (双十字)
安装	安装于 DIN 导轨 EN 60715 (35 mm)
安装位置	安装于 DIN 导轨任意位置
进线方式	上端进线
<b>尺寸</b>	
安装尺寸	尺寸依照 DIN/EN 43880
尺寸 (高 × 深 × 宽)	1P+N: 100 x 77 x 52.5 mm, 3P+N: 100 x 77 x 96.3 mm

# 微型断路器 - M200M

## 技术数据一览表

		M200M-B	M200M-K
符合标准		GB14048.2; IEC/EN60947-2	GB14048.2; IEC/EN 60947-2
<b>电气特性</b>			
极数		1极, 2极, 3极	1极, 2极, 3极, 4极
额定电流 $I_n$		A 1, 3, 6, 10	0.5, 1, 2, 3, 4, 6, 10, 16, 20, 25, 32, 40, 50, 63
额定电压 $U_n$	AC	IEC 1极	V 230
		IEC 2极, 3极, 4极	V 440
额定绝缘电压 $U_i$		V 250 (相对地), 500 (相对相)	
最大工频恢复电压 $U_{max}$	AC	IEC 1极	V 253
		IEC 2极, 3极, 4极	V 462
最小工作电压 $U_{Bmin}$		V 12AC/12DC	
额定频率		Hz 50/60	
额定极限短路分断能力,按 IEC/EN 60947-2 $I_{cu}$		kA 10	
额定运行短路分断能力,按 IEC/EN 60947-2 $I_{cs}$		kA 7.5	
1P, 1P+N@230VAC 2P, 3P, 3P+N, 4P@400VAC			
额定冲击耐受电压 (1.2/50) $U_{imp}$		kV 4 (试验电压值: 海平面6.2kV, 海拔2000m为5kV)	
介电试验电压, 工频, 1分钟		kV 2	
过电压类别		III	
污染等级		3	
热磁脱扣特性		B : $3 I_n \leq I_m \leq 5 I_n$	K : $10 I_n \leq I_m \leq 14 I_n$
<b>机械特性</b>			
手柄		黑色, 在 ON - OFF 位置可锁定	
机械寿命		次 20,000	
电气寿命		次 <32A 20000; >=32A 10000	
防护等级	安装于配电箱内	IP4X	
	直接安装	IP2X	
抗机械冲击		25g, 2次冲击, 持续时间 13ms	
抗震动, 符合 IEC/EN 60068-2-6		5g - 20次循环, 频率 5...150...5Hz (负载 0.8In)	
抗湿热性 (按 IEC/EN 60068-2)		湿热	°C/RH 28次循环 (55°C/90-96%, 25°C/95-100%)
环境温度 (日平均温度 $\leq +35^\circ\text{C}$ )		IEC	°C -25...+55
储存温度		°C	-40...+70
<b>安装</b>			
端子形式		柱形提升端子	
可接电缆端子规格 (上/下)		IEC	mm <sup>2</sup> 35/35
可接汇流排端子规格 (上/下)		IEC	mm <sup>2</sup> 10/10
拧紧力矩 (工具: 米字槽)		IEC	Nm 2.8
安装		工具: 米字槽 (双十字)	安装于 DIN 导轨 EN 60715 (35mm)
安装位置		任意	
进线方式		上下均可作进线端	
尺寸 (高 × 深 × 宽)		mm	每极: 88 × 69 × 17.5
每极重量		g	约 115

# 微型断路器 - S200MDC

## 技术数据一览表及接线电路图

### 技术数据一览表

		S200MDC	
符合标准		IEC60898-2, GB10963.2 IEC60947-2, GB14048.2	IEC60947-2, GB14048.2
极数		1、2、3、4	1、2、3、4
脱扣特性		B, C	K, Z
脱扣器形式		热磁式	
额定短路分断能力 $I_{cn}$	kA	10	
额定极限短路分断能力 $I_{cu}$		不同电压等级的分断能力数据见下表	
额定电流		B : 1...63 A C : 0.5...63 A	K : 0.5...63 A Z : 0.5...63 A
额定电压		1P : 220 V DC, 2P : 440 V DC	
额定冲击耐受电压 $U_{imp}$		4 kV	
机械寿命 (循环)	次	20,000	
电气寿命	次	1,000 (时间常数4ms)	
污染等级		3 级	
防护等级		IP4X (在配电箱内) ; IP20/IPXXB	
工作环境温度	°C	-25...+55	
存贮温度	°C	-40...+70	
最大接线能力	mm <sup>2</sup>	25 (软线) / 35 (硬线)	
拧紧力矩	Nm	2.8	
尺寸 (高 × 深 × 宽)	mm	88 × 69 × 17.5	
每极重量	g	125	

注：3P、4P 额定电压参数请咨询 ABB 电气产品业务部。

符合标准		IEC60947-2 / GB14048.2	
额定电流 A	极数	工作电压 V	额定极限短路分断能力 $I_{cu}$ kA
0.5 - 63	1 P	≤ 110	20
		220	10
		250	10
	2 P	≤ 110	30
		220	25
		440	10
		500	10

### 接线电路图

极间电压 $U_n$	220 V -	440 V -	440 V -	440 V -	440 V - (反相电压)
极与地间电压 $U_n$	220 V -	220 V -	440 V -	220 V -	220 V -
微型断路器	S201M DC 1 极	S202M DC 2 极	S202M DC 2 极	S202M DC 2 极	S204M DC 4 极
下进线					
上进线					

① 负极接地      ② 正极接地



# 微型断路器

## 脱扣特性及脱扣曲线图

### B 特性

B 脱扣特性微型断路器符合 IEC60898-1 (GB10963.1) 标准，适用于为阻性负载或无冲击电流的负载提供保护。

### C 特性

C 脱扣特性微型断路器符合 IEC60898-1 (GB10963.1) 标准，适用于为阻性负载和较低冲击电流的感性负载提供保护。

### D 特性

D 脱扣特性微型断路器符合 IEC60898-1 (GB10963.1) 标准，适用于对线路接通时有较高冲击电流的负载进行保护。

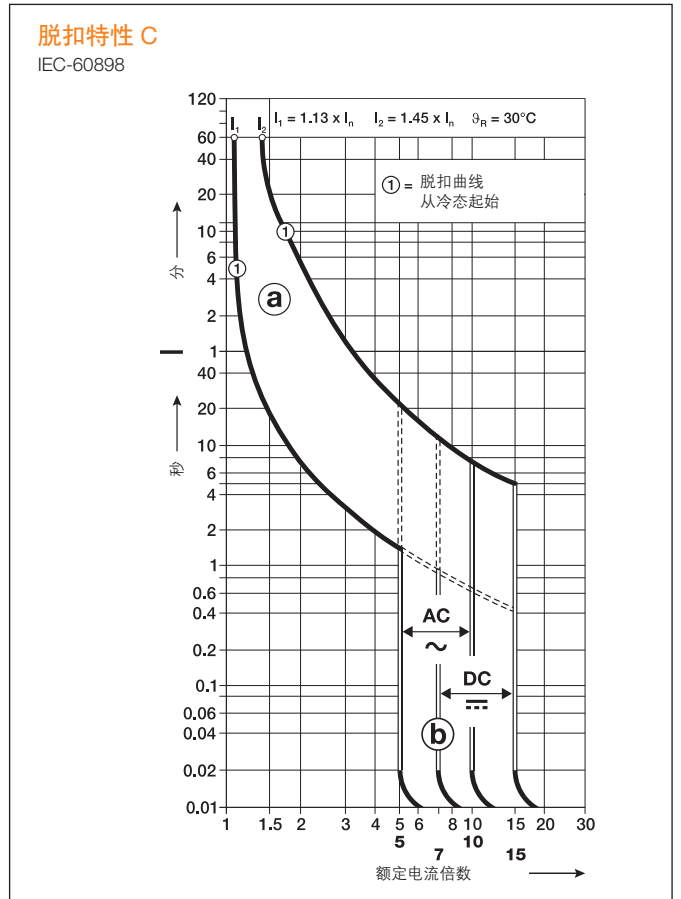
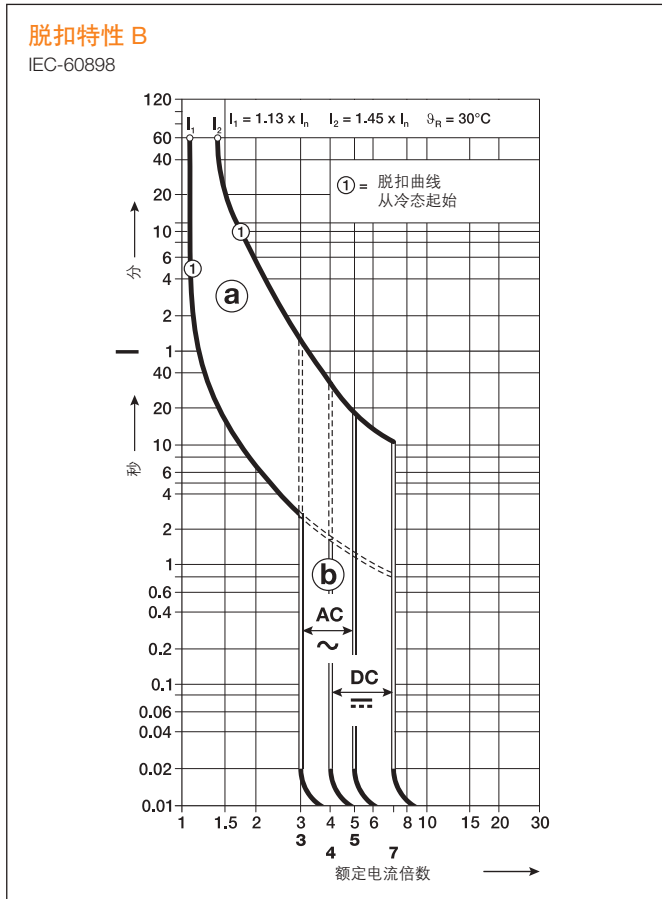
### K 特性

K 脱扣特性微型断路器符合 IEC60947-2 (GB14048.2) 标准，适用于为电动机系统或变压器系统提供保护。K 特性是 ABB 特有的脱扣特性并经 70 年的实践验证，现已广泛应用于电动机配电系统保护。K 特性的 1.2 倍热脱扣动作电流可有效地保护电动机线路设备，而 10 - 14 倍磁脱扣动作范围可方便地与电动机运行相配合，有较高的抗冲击电流能力。

### Z 特性

Z 脱扣特性微型断路器符合 IEC60947-2 (GB14048.2) 标准，适用于敏感型负载的保护。

脱扣特性	符合标准	热脱扣特性				电磁脱扣特性				
		试验电流	起始状态	试验时间	预期结果	交流试验电流	直流试验电流	起始状态	试验时间	预期结果
B	IEC 60898-1 GB 10963.1	1.13I <sub>n</sub>	冷态	≤1h (I <sub>n</sub> >63A, 为≤2h)	不脱扣	3I <sub>n</sub>	4I <sub>n</sub>	冷态	≤0.1s	不脱扣
		1.45I <sub>n</sub>	热态	<1h (I <sub>n</sub> >63A, 为<2h)	脱扣	5I <sub>n</sub>	7I <sub>n</sub>		<0.1s	脱扣
C		1.13I <sub>n</sub>	冷态	≤1h (I <sub>n</sub> >63A, 为≤2h)	不脱扣	5I <sub>n</sub>	7I <sub>n</sub>		≤0.1s	不脱扣
		1.45I <sub>n</sub>	热态	<1h (I <sub>n</sub> >63A, 为<2h)	脱扣	10I <sub>n</sub>	15I <sub>n</sub>		<0.1s	脱扣
D		1.13I <sub>n</sub>	冷态	≤1h	不脱扣	10I <sub>n</sub>	-		≤0.1s	不脱扣
		1.45I <sub>n</sub>	热态	<1h	脱扣	20I <sub>n</sub>	-		<0.1s	脱扣
K	IEC 60947-2 GB14048.2	1.05I <sub>n</sub>	冷态	≤1h	不脱扣	10I <sub>n</sub>	14I <sub>n</sub>		≤0.2s	不脱扣
		1.20I <sub>n</sub>	热态	<1h	脱扣	14I <sub>n</sub>	21I <sub>n</sub>		<0.2s	脱扣
Z		1.05I <sub>n</sub>	冷态	≤1h	不脱扣	2I <sub>n</sub>	3I <sub>n</sub>		≤0.2s	不脱扣
		1.20I <sub>n</sub>	热态	<1h	脱扣	3I <sub>n</sub>	4.5I <sub>n</sub>		<0.2s	脱扣

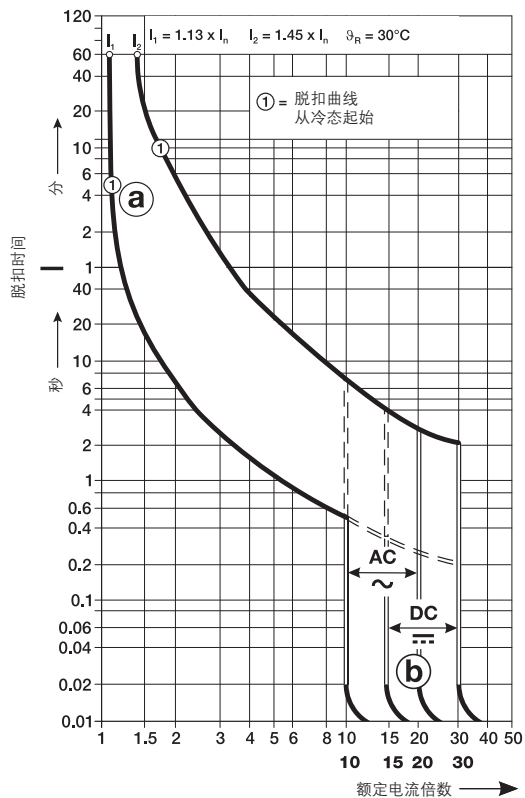


# 微型断路器 脱扣曲线图

2

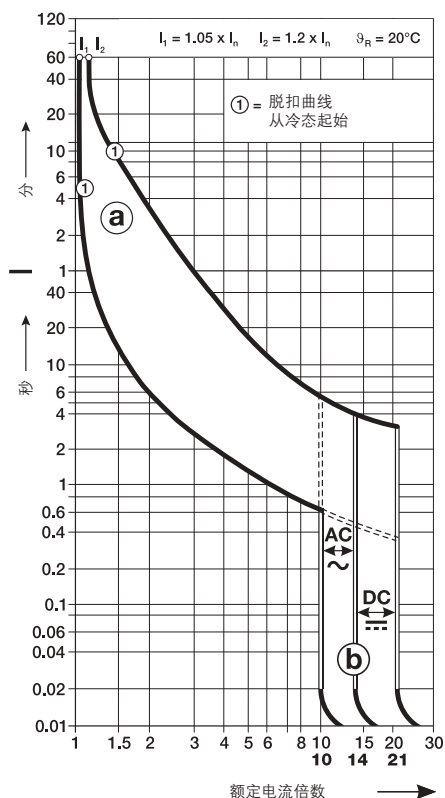
## 脱扣特性 D

IEC-60898



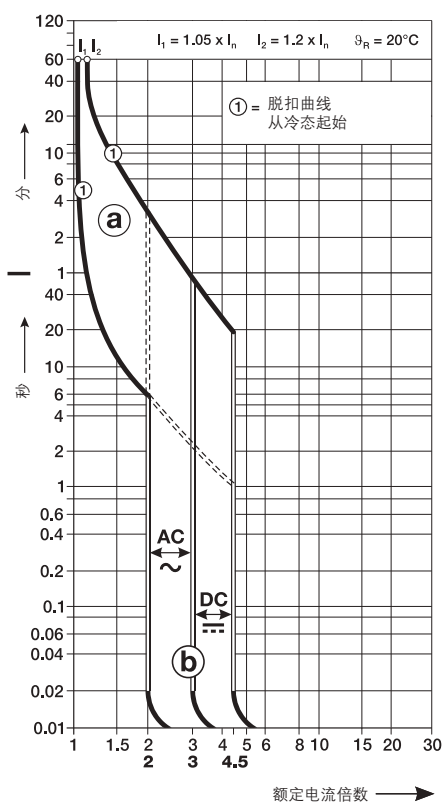
## 脱扣特性 K

IEC-60947-2



## 脱扣特性 Z

IEC-60947-2



# 微型断路器

## 性能影响因素

微型断路器在选型时，如果存在以下因素时，需要考虑降低容量使用。

- 环境温度对载流能力的影响
- 多台产品连续并排安装
- 海拔高度对断路器的影响
- 电源频率对断路器的影响

### 环境温度对载流能力的影响

断路器在不同的环境温度下所承载的电流是不同的，不同脱扣特性的基准环境温度也有所不同。

B / C / D 脱扣特性：基准环境温度：30°C

K / Z 脱扣特性：基准环境温度：20°C

### S200 B / C / D 脱扣特性产品在不同环境温度下的载流能力

In A	环境温度 T °C											
	-40	-30	-20	-10	0	10	20	30	40	50	60	70
0.5	0.67	0.65	0.62	0.60	0.58	0.55	0.53	0.50	0.47	0.44	0.41	0.37
1.0	1.33	1.29	1.25	1.20	1.15	1.11	1.05	1.00	0.94	0.88	0.82	0.75
1.6	2.13	2.07	2.00	1.92	1.85	1.77	1.69	1.60	1.51	1.41	1.31	1.19
2.0	2.67	2.58	2.49	2.40	2.31	2.21	2.11	2.00	1.89	1.76	1.63	1.49
3.0	4.0	3.9	3.7	3.6	3.5	3.3	3.2	3.0	2.8	2.6	2.4	2.2
4.0	5.3	5.2	5.0	4.8	4.6	4.4	4.2	4.0	3.8	3.5	3.3	3.0
6.0	8.0	7.7	7.5	7.2	6.9	6.6	6.3	6.0	5.7	5.3	4.9	4.5
8.0	10.7	10.3	10.0	9.6	9.2	8.8	8.4	8.0	7.5	7.1	6.5	6.0
10.0	13.3	12.9	12.5	12.0	11.5	11.1	10.5	10.0	9.4	8.8	8.2	7.5
13.0	17.3	16.8	16.2	15.6	15.0	14.4	13.7	13.0	12.3	11.5	10.6	9.7
16.0	21.3	20.7	20.0	19.2	18.5	17.7	16.9	16.0	15.1	14.1	13.1	11.9
20.0	26.7	25.8	24.9	24.0	23.1	22.1	21.1	20.0	18.9	17.6	16.3	14.9
25.0	33.3	32.3	31.2	30.0	28.9	27.6	26.4	25.0	23.6	22.0	20.4	18.6
32.0	42.7	41.3	39.9	38.5	37.0	35.4	33.7	32.0	30.2	28.2	26.1	23.9
40.0	53.3	51.6	49.9	48.1	46.2	44.2	42.2	40.0	37.7	35.3	32.7	29.8
50.0	66.7	64.5	62.4	60.1	57.7	55.3	52.7	50.0	47.1	44.1	40.8	37.3
63.0	84.0	81.3	78.6	75.7	72.7	69.6	66.4	63.0	59.4	55.6	51.4	47.0

### S200 K / Z 脱扣特性产品在不同环境温度下的载流能力

In A	环境温度 T °C											
	-40	-30	-20	-10	0	10	20	30	40	50	60	70
0.5	0.66	0.64	0.61	0.59	0.56	0.53	0.50	0.47	0.43	0.40	0.35	0.31
1.0	1.32	1.27	1.22	1.17	1.12	1.06	1.00	0.94	0.87	0.79	0.71	0.61
1.6	2.12	2.04	1.96	1.88	1.79	1.70	1.60	1.50	1.39	1.26	1.13	0.98
2.0	2.65	2.55	2.45	2.35	2.24	2.12	2.00	1.87	1.73	1.58	1.41	1.22
3.0	4.0	3.8	3.7	3.5	3.4	3.2	3.0	2.8	2.6	2.4	2.1	1.8
4.0	5.3	5.1	4.9	4.7	4.5	4.2	4.0	3.7	3.5	3.2	2.8	2.4
6.0	7.9	7.6	7.3	7.0	6.7	6.4	6.0	5.6	5.2	4.7	4.2	3.7
8.0	10.8	10.2	9.8	9.4	8.9	8.5	8.0	7.5	6.9	6.3	5.7	4.9
10.0	13.2	12.7	12.2	11.7	11.2	10.6	10.0	9.4	8.7	7.9	7.1	6.1
13.0	17.2	16.6	15.9	15.2	14.5	13.8	13.0	12.2	11.3	10.3	9.2	8.0
16.0	21.2	20.4	19.6	18.8	17.9	17.0	16.0	15.0	13.9	12.6	11.3	9.8
20.0	26.5	25.5	24.5	23.5	22.4	21.2	20.0	18.7	17.3	15.8	14.1	12.2
25.0	33.1	31.9	30.6	29.3	28.0	26.5	25.0	23.4	21.7	19.8	17.7	15.3
32.0	42.3	40.8	39.2	37.5	35.8	33.9	32.0	29.9	27.7	25.3	22.6	19.6
40.0	52.9	51.0	49.0	46.9	44.7	42.4	40.0	37.4	34.6	31.6	28.3	24.5
50.0	63.1	63.7	61.2	58.6	55.9	53.0	50.0	46.8	43.3	39.5	35.4	30.6
63.0	83.3	80.3	77.2	73.9	70.4	66.8	63.0	58.9	54.6	49.8	44.5	38.6

# 微型断路器 性能影响因素

2

SN201 B / C / D 脱扣特性产品在不同环境温度下的载流能力

In A	环境温度 T °C										
	-25	-20	-10	0	10	20	30	40	50	55	
2	2,37	2,32	2,26	2,18	2,12	2,06	2	1,95	1,91	1,89	
4	4,74	4,60	4,53	4,37	4,24	4,12	4	3,90	3,85	3,79	
6	7,2	7,0	6,8	6,4	6,3	6,2	6	5,9	5,8	5,7	
10	11,8	11,6	11,3	10,9	10,6	10,3	10	9,8	9,7	9,5	
16	18,1	17,7	17,4	16,9	16,6	16,3	16	15,8	15,7	15,5	
20	23,7	23,2	22,6	21,8	21,2	20,6	20	19,6	19,1	18,9	
25	29,4	29,0	28,2	27,4	26,7	26,0	25	24,2	23,5	23,1	
32	38,7	38,1	37,2	36,2	34,6	33,0	32	31,3	30,5	30,0	
40	48,3	47,5	45,8	44,4	42,7	41,0	40	39,5	38,6	38,2	

S200 微型断路器 ≤ 63A 产品多台连续并排安装

并排安装产品数量	修正系数 Fm
1	1
2	0.95
3	0.9
4	0.86
5	0.82
6	0.795
7	0.78
8	0.77
9	0.76
> 9	0.76

例：S202-C16（温度为 40°C）

安装条件	参考数据	公式	海拔高度对 S200 断路器的影响	结果
短时负载 (<1 小时)	15.1 (查表得)		根据 IEC60898-1 产品标准规定，普通断路器安装地点的海拔高度一般不超过 2000m (6600ft)。在此海拔高度下，MCB 的性能不会发生改变。	15.1 × 0.7 = 10.57
长时负载 (>1 小时)	Im, 0.9	Im × 0.9		
8 台产品长时并装	Im, 0.9, Fm (0.77)	Im × 0.9 × 0.7		

# 微型断路器

## 性能影响因素

但是对于安装在更高海拔时（海拔超过 2000 米），由于气候（空气密度）、安装位置、介电常数、冷却能力气压等条件的改变，微型断路器的整体性能也会随之发生变化，必须降级使用。这主要体现在一些重要参数的变化，例如最大工作电压和额定电流。

海拔 (米)	2000	3000	4000	5000
额定电压 $U_n$ (V)	$U_n$	0.887	0.775	0.676
额定电流 $I_n$ (A)	$I_n$	0.96	0.94	0.92

- 1) 海拔 >2000m 情况下，可选择更高分断能力的产品，如用 10kA 产品代替 6kA 产品；当采用 10kA 产品 S200M，在海拔 2000-5000m 情况下，额定电压  $U_n$  为 400V。
- 2) 如产品需要使用在极端高海拔情况，请与 ABB 低压部联系。

### 电源频率对S200断路器的影响

根据 IEC60898-1 产品标准规定，微型断路器的基准频率在 50 - 60Hz。对于其他频率值，磁脱扣电流值需要乘以一个相应的系数 H。

频率	100Hz	200Hz	400Hz	DC
H	1.1	1.2	1.5	1.5

例：S202 - C10，当在电源频率为 50 - 60Hz 电路中工作时，磁脱扣电流（5 - 10） $I_n$ ，即  $50A \leq I_m \leq 100A$ ，但是当在电源频率 400Hz 的系统中工作时，产品的磁脱扣电流变为  $75A \leq I_m \leq 150A$ 。

### 普通微型断路器在直流回路中的应用

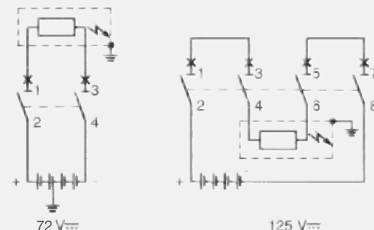
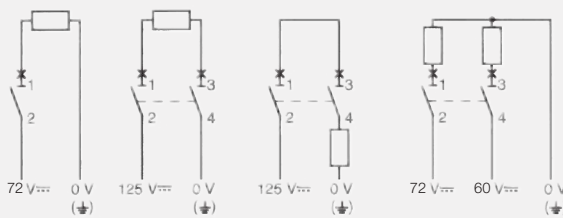
SH200 / S200 / S200M / S200P 微型断路器在 72V DC / 125V DC 直流回路中的应用：

在 72V DC 或串联后不超过 125V DC 的直流系统中，一般可使用 SH200 / S200 / S200M / S200P 系列的微型断路器。无需考虑极性，输出回路采用上/下进线方式均可。

对于超过 125V 以上的直流电压，必须采用 S200MDC 系列专用直流型断路器。

例：导线间允许的最大电压，取决于极数和连接方式。

例：导线间的电压相同，而导线和地线间却存在压差。



# 微型断路器 - SH200

## 订货资料

2



SH201

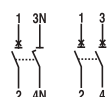


**B 特性：**适用于为阻性负载及无冲击电流的负载提供线路保护。

额定电流 A	分断能力 kA	SH200-B					
		1极	1极 + NA	2极	3极	3极 + NA	4极
6	6	SH201-B6	SH201-B6NA	SH202-B6	SH203-B6	SH203-B6NA	SH204-B6
10		SH201-B10	SH201-B10NA	SH202-B10	SH203-B10	SH203-B10NA	SH204-B10
13		SH201-B13	SH201-B13NA	SH202-B13	SH203-B13	SH203-B13NA	SH204-B13
16		SH201-B16	SH201-B16NA	SH202-B16	SH203-B16	SH203-B16NA	SH204-B16
20		SH201-B20	SH201-B20NA	SH202-B20	SH203-B20	SH203-B20NA	SH204-B20
25		SH201-B25	SH201-B25NA	SH202-B25	SH203-B25	SH203-B25NA	SH204-B25
32		SH201-B32	SH201-B32NA	SH202-B32	SH203-B32	SH203-B32NA	SH204-B32
40		SH201-B40	SH201-B40NA	SH202-B40	SH203-B40	SH203-B40NA	SH204-B40
50		SH201-B50	SH201-B50NA	SH202-B50	SH203-B50	SH203-B50NA	SH204-B50
63		SH201-B63	SH201-B63NA	SH202-B63	SH203-B63	SH203-B63NA	SH204-B63
<b>包装资料</b>							
每盒 (个)		12	6	6	4	3	3
每箱 (个)		96	48	48	32	24	24



SH202



**C 特性：**适用于为阻性负载或低感照明配电系统提供保护。

额定电流 A	分断能力 kA	SH200-C					
		1极	1极 + NA	2极	3极	3极 + NA	4极
0.5	6	SH201-C0.5	SH201-C0.5NA	SH202-C0.5	SH203-C0.5	SH203-C0.5NA	SH204-C0.5
1		SH201-C1	SH201-C1NA	SH202-C1	SH203-C1	SH203-C1NA	SH204-C1
2		SH201-C2	SH201-C2NA	SH202-C2	SH203-C2	SH203-C2NA	SH204-C2
3		SH201-C3	SH201-C3NA	SH202-C3	SH203-C3	SH203-C3NA	SH204-C3
4		SH201-C4	SH201-C4NA	SH202-C4	SH203-C4	SH203-C4NA	SH204-C4
6		SH201-C6	SH201-C6NA	SH202-C6	SH203-C6	SH203-C6NA	SH204-C6
8		SH201-C8	SH201-C8NA	SH202-C8	SH203-C8	SH203-C8NA	SH204-C8
10		SH201-C10	SH201-C10NA	SH202-C10	SH203-C10	SH203-C10NA	SH204-C10
13		SH201-C13	SH201-C13NA	SH202-C13	SH203-C13	SH203-C13NA	SH204-C13
16		SH201-C16	SH201-C16NA	SH202-C16	SH203-C16	SH203-C16NA	SH204-C16
20		SH201-C20	SH201-C20NA	SH202-C20	SH203-C20	SH203-C20NA	SH204-C20
25		SH201-C25	SH201-C25NA	SH202-C25	SH203-C25	SH203-C25NA	SH204-C25
32		SH201-C32	SH201-C32NA	SH202-C32	SH203-C32	SH203-C32NA	SH204-C32
40		SH201-C40	SH201-C40NA	SH202-C40	SH203-C40	SH203-C40NA	SH204-C40
50		SH201-C50	SH201-C50NA	SH202-C50	SH203-C50	SH203-C50NA	SH204-C50
63		SH201-C63	SH201-C63NA	SH202-C63	SH203-C63	SH203-C63NA	SH204-C63
<b>包装资料</b>							
每盒 (个)		12	6	6	4	3	3
每箱 (个)		96	48	48	32	24	24



SH203

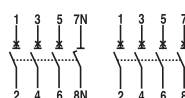


**D 特性：**对线路接通时有较大冲击电流的负载提供线路保护。

额定电流 A	分断能力 kA	SH200-D					
		1极	1极 + NA	2极	3极	3极 + NA	4极
0.5	6	SH201-D0.5	SH201-D0.5NA	SH202-D0.5	SH203-D0.5	SH203-D0.5NA	SH204-D0.5
1		SH201-D1	SH201-D1NA	SH202-D1	SH203-D1	SH203-D1NA	SH204-D1
2		SH201-D2	SH201-D2NA	SH202-D2	SH203-D2	SH203-D2NA	SH204-D2
3		SH201-D3	SH201-D3NA	SH202-D3	SH203-D3	SH203-D3NA	SH204-D3
4		SH201-D4	SH201-D4NA	SH202-D4	SH203-D4	SH203-D4NA	SH204-D4
6		SH201-D6	SH201-D6NA	SH202-D6	SH203-D6	SH203-D6NA	SH204-D6
8		SH201-D8	SH201-D8NA	SH202-D8	SH203-D8	SH203-D8NA	SH204-D8
10		SH201-D10	SH201-D10NA	SH202-D10	SH203-D10	SH203-D10NA	SH204-D10
13		SH201-D13	SH201-D13NA	SH202-D13	SH203-D13	SH203-D13NA	SH204-D13
16		SH201-D16	SH201-D16NA	SH202-D16	SH203-D16	SH203-D16NA	SH204-D16
20		SH201-D20	SH201-D20NA	SH202-D20	SH203-D20	SH203-D20NA	SH204-D20
25		SH201-D25	SH201-D25NA	SH202-D25	SH203-D25	SH203-D25NA	SH204-D25
32		SH201-D32	SH201-D32NA	SH202-D32	SH203-D32	SH203-D32NA	SH204-D32
40		SH201-D40	SH201-D40NA	SH202-D40	SH203-D40	SH203-D40NA	SH204-D40
50		SH201-D50	SH201-D50NA	SH202-D50	SH203-D50	SH203-D50NA	SH204-D50
63		SH201-D63	SH201-D63NA	SH202-D63	SH203-D63	SH203-D63NA	SH204-D63
<b>包装资料</b>							
每盒 (个)		12	6	6	4	3	3
每箱 (个)		96	48	48	32	24	24



SH204



# 微型断路器 - SH200 OV/SH200 AVM/ARVP 订货资料



SH201 OV

## SH200 OV

C 特性：适用于为阻性负载或低感照明配电系统提供保护。

额定电流 A	分断能力 kA	SH200 OV		
		1P+N	2P	3P+N
6	6	SH201-C6 NA OV	SH202-C6 OV	SH203-C6 NA OV
10		SH201-C10 NA OV	SH202-C10 OV	SH203-C10 NA OV
16		SH201-C16 NA OV	SH202-C16 OV	SH203-C16 NA OV
20		SH201-C20 NA OV	SH202-C20 OV	SH203-C20 NA OV
25		SH201-C25 NA OV	SH202-C25 OV	SH203-C25 NA OV
32		SH201-C32 NA OV	SH202-C32 OV	SH203-C32 NA OV
40		SH201-C40 NA OV	SH202-C40 OV	SH203-C40 NA OV
50		SH201-C50 NA OV	SH202-C50 OV	SH203-C50 NA OV
63	SH201-C63 NA OV	SH202-C63 OV	SH203-C63 NA OV	
<b>包装资料</b>				
每盒 (个)		6	1	1
每箱 (个)		48	20	12 (6-40A) 10 (50-63A)



SH201 NA AVM

## SH200 AVM

C 特性：适用于为阻性负载或低感照明配电系统提供保护。

额定电流 A	分断能力 kA	SH200 AVM	
		1极+NA	3极+NA
6	6	SH201-C6 NA AVM	SH203-C6 NA AVM
10		SH201-C10 NA AVM	SH203-C10 NA AVM
16		SH201-C16 NA AVM	SH203-C16 NA AVM
20		SH201-C20 NA AVM	SH203-C20 NA AVM
25		SH201-C25 NA AVM	SH203-C25 NA AVM
32		SH201-C32 NA AVM	SH203-C32 NA AVM
40		SH201-C40 NA AVM	SH203-C40 NA AVM
50		SH201-C50 NA AVM	SH203-C50 NA AVM
63	SH201-C63 NA AVM	SH203-C63 NA AVM	
<b>包装资料</b>			
每盒 (个)		6	1
每箱 (个)		48	12 (6-40A) 10 (50-63A)



SH203 NA AVM

## SH200 NA ARVP

电流特性	额定电流 A	分断能力 kA	动作整定值 V	SH200 NA ARVP	
				1P+N	3P+N
C	16	6	欠压：160 V 过压：275 V	SH201-C16 NA ARVP	SH203-C16 NA ARVP
	20			SH201-C20 NA ARVP	SH203-C20 NA ARVP
	25			SH201-C25 NA ARVP	SH203-C25 NA ARVP
	32			SH201-C32 NA ARVP	SH203-C32 NA ARVP
	40			SH201-C40 NA ARVP	SH203-C40 NA ARVP
	50			SH201-C50 NA ARVP	SH203-C50 NA ARVP
	63			SH201-C63 NA ARVP	SH203-C63 NA ARVP
	D			16	
20				SH201-D20 NA ARVP	SH203-D20 NA ARVP
25				SH201-D25 NA ARVP	SH203-D25 NA ARVP
32				SH201-D32 NA ARVP	SH203-D32 NA ARVP
40				SH201-D40 NA ARVP	SH203-D40 NA ARVP
50				SH201-D50 NA ARVP	SH203-D50 NA ARVP
	63			SH201-D63 NA ARVP	SH203-D63 NA ARVP
<b>包装资料</b>					
每盒 (个)				1	1
每箱 (个)				28	16



SH200 NA ARVP

# 微型断路器 - S200

## 订货资料

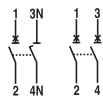
2



S201



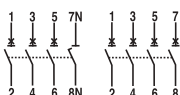
S202



S203



S204



**B 特性：**适用于为阻性负载及无冲击电流的负载提供线路保护。

额定电流 A	分断能力 kA	S200-B						
		1极	1极 + NA	2极	3极	3极 + NA	4极	
1	6	S201-B1	S201-B1NA	S202-B1	S203-B1	S203-B1NA	S204-B1	
2		S201-B2	S201-B2NA	S202-B2	S203-B2	S203-B2NA	S204-B2	
3		S201-B3	S201-B3NA	S202-B3	S203-B3	S203-B3NA	S204-B3	
4		S201-B4	S201-B4NA	S202-B4	S203-B4	S203-B4NA	S204-B4	
6		S201-B6	S201-B6NA	S202-B6	S203-B6	S203-B6NA	S204-B6	
10		S201-B10	S201-B10NA	S202-B10	S203-B10	S203-B10NA	S204-B10	
13		S201-B13	S201-B13NA	S202-B13	S203-B13	S203-B13NA	S204-B13	
16		S201-B16	S201-B16NA	S202-B16	S203-B16	S203-B16NA	S204-B16	
20		S201-B20	S201-B20NA	S202-B20	S203-B20	S203-B20NA	S204-B20	
25		S201-B25	S201-B25NA	S202-B25	S203-B25	S203-B25NA	S204-B25	
32		S201-B32	S201-B32NA	S202-B32	S203-B32	S203-B32NA	S204-B32	
40		S201-B40	S201-B40NA	S202-B40	S203-B40	S203-B40NA	S204-B40	
50		S201-B50	S201-B50NA	S202-B50	S203-B50	S203-B50NA	S204-B50	
63		S201-B63	S201-B63NA	S202-B63	S203-B63	S203-B63NA	S204-B63	
<b>包装资料</b>								
每盒 (个)			12	6	6	4	3	3
每箱 (个)		96	48	48	32	24	24	

**C 特性：**适用于为阻性负载或低感照明配电系统提供保护。

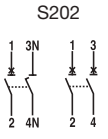
额定电流 A	分断能力 kA	S200-C					
		1极	1极 + NA	2极	3极	3极 + NA	4极
0.5	6	S201-C0.5	S201-C0.5NA	S202-C0.5	S203-C0.5	S203-C0.5NA	S204-C0.5
1		S201-C1	S201-C1NA	S202-C1	S203-C1	S203-C1NA	S204-C1
2		S201-C2	S201-C2NA	S202-C2	S203-C2	S203-C2NA	S204-C2
3		S201-C3	S201-C3NA	S202-C3	S203-C3	S203-C3NA	S204-C3
4		S201-C4	S201-C4NA	S202-C4	S203-C4	S203-C4NA	S204-C4
6		S201-C6	S201-C6NA	S202-C6	S203-C6	S203-C6NA	S204-C6
8		S201-C8	S201-C8NA	S202-C8	S203-C8	S203-C8NA	S204-C8
10		S201-C10	S201-C10NA	S202-C10	S203-C10	S203-C10NA	S204-C10
13		S201-C13	S201-C13NA	S202-C13	S203-C13	S203-C13NA	S204-C13
16		S201-C16	S201-C16NA	S202-C16	S203-C16	S203-C16NA	S204-C16
20		S201-C20	S201-C20NA	S202-C20	S203-C20	S203-C20NA	S204-C20
25		S201-C25	S201-C25NA	S202-C25	S203-C25	S203-C25NA	S204-C25
32		S201-C32	S201-C32NA	S202-C32	S203-C32	S203-C32NA	S204-C32
40		S201-C40	S201-C40NA	S202-C40	S203-C40	S203-C40NA	S204-C40
50		S201-C50	S201-C50NA	S202-C50	S203-C50	S203-C50NA	S204-C50
63		S201-C63	S201-C63NA	S202-C63	S203-C63	S203-C63NA	S204-C63
<b>包装资料</b>							
每盒 (个)		12	6	6	4	3	3
每箱 (个)		96	48	48	32	24	24



# 微型断路器 - S200

## 订货资料

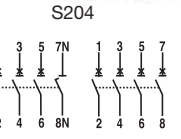
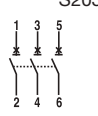
**D 特性：**对线路接通时有较大冲击电流的负载提供线路保护。



额定电流 A	分断能力 kA	S200-D					
		1极	1极 + NA	2极	3极	3极 + NA	4极
0.5	6	S201-D0.5	S201-D0.5NA	S202-D0.5	S203-D0.5	S203-D0.5NA	S204-D0.5
1		S201-D1	S201-D1NA	S202-D1	S203-D1	S203-D1NA	S204-D1
2		S201-D2	S201-D2NA	S202-D2	S203-D2	S203-D2NA	S204-D2
3		S201-D3	S201-D3NA	S202-D3	S203-D3	S203-D3NA	S204-D3
4		S201-D4	S201-D4NA	S202-D4	S203-D4	S203-D4NA	S204-D4
6		S201-D6	S201-D6NA	S202-D6	S203-D6	S203-D6NA	S204-D6
8		S201-D8	S201-D8NA	S202-D8	S203-D8	S203-D8NA	S204-D8
10		S201-D10	S201-D10NA	S202-D10	S203-D10	S203-D10NA	S204-D10
13		S201-D13	S201-D13NA	S202-D13	S203-D13	S203-D13NA	S204-D13
16		S201-D16	S201-D16NA	S202-D16	S203-D16	S203-D16NA	S204-D16
20		S201-D20	S201-D20NA	S202-D20	S203-D20	S203-D20NA	S204-D20
25		S201-D25	S201-D25NA	S202-D25	S203-D25	S203-D25NA	S204-D25
32		S201-D32	S201-D32NA	S202-D32	S203-D32	S203-D32NA	S204-D32
40		S201-D40	S201-D40NA	S202-D40	S203-D40	S203-D40NA	S204-D40
50		S201-D50	S201-D50NA	S202-D50	S203-D50	S203-D50NA	S204-D50
63		S201-D63	S201-D63NA	S202-D63	S203-D63	S203-D63NA	S204-D63

包装资料							
每盒 (个)	12	6	6	4	3	3	
每箱 (个)	96	48	48	32	24	24	

**K 特性：**对电动机等绕组型负载提供线路保护。



额定电流 A	分断能力 kA	S200-K					
		1极	1极 + NA	2极	3极	3极 + NA	4极
0.5	10	S201-K0.5	S201-K0.5NA	S202-K0.5	S203-K0.5	S203-K0.5NA	S204-K0.5
1		S201-K1	S201-K1NA	S202-K1	S203-K1	S203-K1NA	S204-K1
1.6		S201-K1.6	S201-K1.6NA	S202-K1.6	S203-K1.6	S203-K1.6NA	S204-K1.6
2		S201-K2	S201-K2NA	S202-K2	S203-K2	S203-K2NA	S204-K2
3		S201-K3	S201-K3NA	S202-K3	S203-K3	S203-K3NA	S204-K3
4		S201-K4	S201-K4NA	S202-K4	S203-K4	S203-K4NA	S204-K4
6		S201-K6	S201-K6NA	S202-K6	S203-K6	S203-K6NA	S204-K6
8		S201-K8	S201-K8NA	S202-K8	S203-K8	S203-K8NA	S204-K8
10		S201-K10	S201-K10NA	S202-K10	S203-K10	S203-K10NA	S204-K10
13		S201-K13	S201-K13NA	S202-K13	S203-K13	S203-K13NA	S204-K13
16		S201-K16	S201-K16NA	S202-K16	S203-K16	S203-K16NA	S204-K16
20		S201-K20	S201-K20NA	S202-K20	S203-K20	S203-K20NA	S204-K20
25		S201-K25	S201-K25NA	S202-K25	S203-K25	S203-K25NA	S204-K25
32		S201-K32	S201-K32NA	S202-K32	S203-K32	S203-K32NA	S204-K32
40		S201-K40	S201-K40NA	S202-K40	S203-K40	S203-K40NA	S204-K40
50		S201-K50	S201-K50NA	S202-K50	S203-K50	S203-K50NA	S204-K50
63		S201-K63	S201-K63NA	S202-K63	S203-K63	S203-K63NA	S204-K63

包装资料							
每盒 (个)	12	6	6	4	3	3	
每箱 (个)	96	48	48	32	24	24	

# 微型断路器 - S200

## 订货资料

Z 特性：对电子电路提供线路保护。

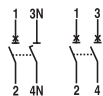
额定电流 A	分断能力 kA	S200-Z					
		1极	1极+NA	2极	3极	3极+NA	4极
0.5	10	S201-Z0.5	S201-Z0.5NA	S202-Z0.5	S203-Z0.5	S203-Z0.5NA	S204-Z0.5
1		S201-Z1	S201-Z1NA	S202-Z1	S203-Z1	S203-Z1NA	S204-Z1
1.6		S201-Z1.6	S201-Z1.6NA	S202-Z1.6	S203-Z1.6	S203-Z1.6NA	S204-Z1.6
2		S201-Z2	S201-Z2NA	S202-Z2	S203-Z2	S203-Z2NA	S204-Z2
3		S201-Z3	S201-Z3NA	S202-Z3	S203-Z3	S203-Z3NA	S204-Z3
4		S201-Z4	S201-Z4NA	S202-Z4	S203-Z4	S203-Z4NA	S204-Z4
6		S201-Z6	S201-Z6NA	S202-Z6	S203-Z6	S203-Z6NA	S204-Z6
8		S201-Z8	S201-Z8NA	S202-Z8	S203-Z8	S203-Z8NA	S204-Z8
10		S201-Z10	S201-Z10NA	S202-Z10	S203-Z10	S203-Z10NA	S204-Z10
16		S201-Z16	S201-Z16NA	S202-Z16	S203-Z16	S203-Z16NA	S204-Z16
20		S201-Z20	S201-Z20NA	S202-Z20	S203-Z20	S203-Z20NA	S204-Z20
25		S201-Z25	S201-Z25NA	S202-Z25	S203-Z25	S203-Z25NA	S204-Z25
32		S201-Z32	S201-Z32NA	S202-Z32	S203-Z32	S203-Z32NA	S204-Z32
40		S201-Z40	S201-Z40NA	S202-Z40	S203-Z40	S203-Z40NA	S204-Z40
50		S201-Z50	S201-Z50NA	S202-Z50	S203-Z50	S203-Z50NA	S204-Z50
63		S201-Z63	S201-Z63NA	S202-Z63	S203-Z63	S203-Z63NA	S204-Z63
<b>包装资料</b>							
每盒 (个)		12	6	6	4	3	3
每箱 (个)		96	48	48	32	24	24



S201



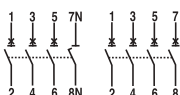
S202



S203



S204



# 微型断路器 - S200M

## 订货资料

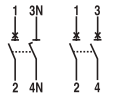
**B 特性：**适用于为阻性负载及无冲击电流的负载提供线路保护。



S201M



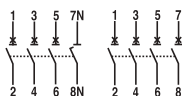
S202M



S203M



S204M



额定电流 A	分断能力 kA	S200M-B					
		1极	1极 + NA	2极	3极	3极 + NA	4极
6	10	S201M-B6	S201M-B6NA	S202M-B6	S203M-B6	S203M-B6NA	S204M-B6
10		S201M-B10	S201M-B10NA	S202M-B10	S203M-B10	S203M-B10NA	S204M-B10
13		S201M-B13	S201M-B13NA	S202M-B13	S203M-B13	S203M-B13NA	S204M-B13
16		S201M-B16	S201M-B16NA	S202M-B16	S203M-B16	S203M-B16NA	S204M-B16
20		S201M-B20	S201M-B20NA	S202M-B20	S203M-B20	S203M-B20NA	S204M-B20
25		S201M-B25	S201M-B25NA	S202M-B25	S203M-B25	S203M-B25NA	S204M-B25
32		S201M-B32	S201M-B32NA	S202M-B32	S203M-B32	S203M-B32NA	S204M-B32
40		S201M-B40	S201M-B40NA	S202M-B40	S203M-B40	S203M-B40NA	S204M-B40
50		S201M-B50	S201M-B50NA	S202M-B50	S203M-B50	S203M-B50NA	S204M-B50
63		S201M-B63	S201M-B63NA	S202M-B63	S203M-B63	S203M-B63NA	S204M-B63
包装资料							
每盒 (个)		12	6	6	4	3	3
每箱 (个)		96	48	48	32	24	24

**C 特性：**适用于为阻性负载或低感照明配电系统提供保护。

额定电流 A	分断能力 kA	S200M-C						
		1极	1极 + NA	2极	3极	3极 + NA	4极	
0.5	10	S201M-C0.5	S201M-C0.5NA	S202M-C0.5	S203M-C0.5	S203M-C0.5NA	S204M-C0.5	
1		S201M-C1	S201M-C1NA	S202M-C1	S203M-C1	S203M-C1NA	S204M-C1	
2		S201M-C2	S201M-C2NA	S202M-C2	S203M-C2	S203M-C2NA	S204M-C2	
3		S201M-C3	S201M-C3NA	S202M-C3	S203M-C3	S203M-C3NA	S204M-C3	
4		S201M-C4	S201M-C4NA	S202M-C4	S203M-C4	S203M-C4NA	S204M-C4	
6		S201M-C6	S201M-C6NA	S202M-C6	S203M-C6	S203M-C6NA	S204M-C6	
8		S201M-C8	S201M-C8NA	S202M-C8	S203M-C8	S203M-C8NA	S204M-C8	
10		S201M-C10	S201M-C10NA	S202M-C10	S203M-C10	S203M-C10NA	S204M-C10	
13		S201M-C13	S201M-C13NA	S202M-C13	S203M-C13	S203M-C13NA	S204M-C13	
16		S201M-C16	S201M-C16NA	S202M-C16	S203M-C16	S203M-C16NA	S204M-C16	
20		S201M-C20	S201M-C20NA	S202M-C20	S203M-C20	S203M-C20NA	S204M-C20	
25		S201M-C25	S201M-C25NA	S202M-C25	S203M-C25	S203M-C25NA	S204M-C25	
32		S201M-C32	S201M-C32NA	S202M-C32	S203M-C32	S203M-C32NA	S204M-C32	
40		S201M-C40	S201M-C40NA	S202M-C40	S203M-C40	S203M-C40NA	S204M-C40	
50		S201M-C50	S201M-C50NA	S202M-C50	S203M-C50	S203M-C50NA	S204M-C50	
63		S201M-C63	S201M-C63NA	S202M-C63	S203M-C63	S203M-C63NA	S204M-C63	
包装资料								
每盒 (个)			12	6	6	4	3	3
每箱 (个)			96	48	48	32	24	24

# 微型断路器 - S200M

## 订货资料

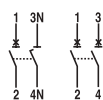
2



S201M



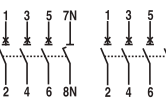
S202M



S203M



S204M



**D 特性：**对线路接通时有较大冲击电流的负载提供线路保护。

额定电流 A	分断能力 kA	S200M-D					
		1极	1极 + NA	2极	3极	3极 + NA	4极
0.5	10	S201M-D0.5	S201M-D0.5NA	S202M-D0.5	S203M-D0.5	S203M-D0.5NA	S204M-D0.5
1		S201M-D1	S201M-D1NA	S202M-D1	S203M-D1	S203M-D1NA	S204M-D1
2		S201M-D2	S201M-D2NA	S202M-D2	S203M-D2	S203M-D2NA	S204M-D2
3		S201M-D3	S201M-D3NA	S202M-D3	S203M-D3	S203M-D3NA	S204M-D3
4		S201M-D4	S201M-D4NA	S202M-D4	S203M-D4	S203M-D4NA	S204M-D4
6		S201M-D6	S201M-D6NA	S202M-D6	S203M-D6	S203M-D6NA	S204M-D6
8		S201M-D8	S201M-D8NA	S202M-D8	S203M-D8	S203M-D8NA	S204M-D8
10		S201M-D10	S201M-D10NA	S202M-D10	S203M-D10	S203M-D10NA	S204M-D10
13		S201M-D13	S201M-D13NA	S202M-D13	S203M-D13	S203M-D13NA	S204M-D13
16		S201M-D16	S201M-D16NA	S202M-D16	S203M-D16	S203M-D16NA	S204M-D16
20		S201M-D20	S201M-D20NA	S202M-D20	S203M-D20	S203M-D20NA	S204M-D20
25		S201M-D25	S201M-D25NA	S202M-D25	S203M-D25	S203M-D25NA	S204M-D25
32		S201M-D32	S201M-D32NA	S202M-D32	S203M-D32	S203M-D32NA	S204M-D32
40		S201M-D40	S201M-D40NA	S202M-D40	S203M-D40	S203M-D40NA	S204M-D40
50		S201M-D50	S201M-D50NA	S202M-D50	S203M-D50	S203M-D50NA	S204M-D50
63		S201M-D63	S201M-D63NA	S202M-D63	S203M-D63	S203M-D63NA	S204M-D63
<b>包装资料</b>							
每盒 (个)		12	6	6	4	3	3
每箱 (个)		96	48	48	32	24	24

**K 特性：**对电动机等绕组型负载提供线路保护。

额定电流 A	分断能力 kA	S200M-K					
		1极	1极+NA	2极	3极	3极+NA	4极
0.5	15	S201M-K0.5	S201M-K0.5NA	S202M-K0.5	S203M-K0.5	S203M-K0.5NA	S204M-K0.5
1		S201M-K1	S201M-K1NA	S202M-K1	S203M-K1	S203M-K1NA	S204M-K1
1.6		S201M-K1.6	S201M-K1.6NA	S202M-K1.6	S203M-K1.6	S203M-K1.6NA	S204M-K1.6
2		S201M-K2	S201M-K2NA	S202M-K2	S203M-K2	S203M-K2NA	S204M-K2
3		S201M-K3	S201M-K3NA	S202M-K3	S203M-K3	S203M-K3NA	S204M-K3
4		S201M-K4	S201M-K4NA	S202M-K4	S203M-K4	S203M-K4NA	S204M-K4
6		S201M-K6	S201M-K6NA	S202M-K6	S203M-K6	S203M-K6NA	S204M-K6
8		S201M-K8	S201M-K8NA	S202M-K8	S203M-K8	S203M-K8NA	S204M-K8
10		S201M-K10	S201M-K10NA	S202M-K10	S203M-K10	S203M-K10NA	S204M-K10
13		S201M-K13	S201M-K13NA	S202M-K13	S203M-K13	S203M-K13NA	S204M-K13
16		S201M-K16	S201M-K16NA	S202M-K16	S203M-K16	S203M-K16NA	S204M-K16
20		S201M-K20	S201M-K20NA	S202M-K20	S203M-K20	S203M-K20NA	S204M-K20
25		S201M-K25	S201M-K25NA	S202M-K25	S203M-K25	S203M-K25NA	S204M-K25
32		S201M-K32	S201M-K32NA	S202M-K32	S203M-K32	S203M-K32NA	S204M-K32
40		S201M-K40	S201M-K40NA	S202M-K40	S203M-K40	S203M-K40NA	S204M-K40
50		S201M-K50	S201M-K50NA	S202M-K50	S203M-K50	S203M-K50NA	S204M-K50
63	S201M-K63	S201M-K63NA	S202M-K63	S203M-K63	S203M-K63NA	S204M-K63	
<b>包装资料</b>							
每盒 (个)		12	6	6	4	3	3
每箱 (个)		96	48	48	32	24	24

# 微型断路器 - S200M

## 订货资料

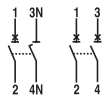
Z 特性：对电子电路提供线路保护。



S201M



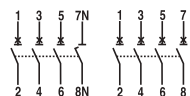
S202M



S203M



S204M



额定电流 A	分断能力 kA	S200M-Z					
		1极	1极+NA	2极	3极	3极+NA	4极
0.5	15	S201M-Z0.5	S201M-Z0.5NA	S202M-Z0.5	S203M-Z0.5	S203M-Z0.5NA	S204M-Z0.5
1		S201M-Z1	S201M-Z1NA	S202M-Z1	S203M-Z1	S203M-Z1NA	S204M-Z1
1.6		S201M-Z1.6	S201M-Z1.6NA	S202M-Z1.6	S203M-Z1.6	S203M-Z1.6NA	S204M-Z1.6
2		S201M-Z2	S201M-Z2NA	S202M-Z2	S203M-Z2	S203M-Z2NA	S204M-Z2
3		S201M-Z3	S201M-Z3NA	S202M-Z3	S203M-Z3	S203M-Z3NA	S204M-Z3
4		S201M-Z4	S201M-Z4NA	S202M-Z4	S203M-Z4	S203M-Z4NA	S204M-Z4
6		S201M-Z6	S201M-Z6NA	S202M-Z6	S203M-Z6	S203M-Z6NA	S204M-Z6
8		S201M-Z8	S201M-Z8NA	S202M-Z8	S203M-Z8	S203M-Z8NA	S204M-Z8
10		S201M-Z10	S201M-Z10NA	S202M-Z10	S203M-Z10	S203M-Z10NA	S204M-Z10
16		S201M-Z16	S201M-Z16NA	S202M-Z16	S203M-Z16	S203M-Z16NA	S204M-Z16
20		S201M-Z20	S201M-Z20NA	S202M-Z20	S203M-Z20	S203M-Z20NA	S204M-Z20
25		S201M-Z25	S201M-Z25NA	S202M-Z25	S203M-Z25	S203M-Z25NA	S204M-Z25
32		S201M-Z32	S201M-Z32NA	S202M-Z32	S203M-Z32	S203M-Z32NA	S204M-Z32
40		S201M-Z40	S201M-Z40NA	S202M-Z40	S203M-Z40	S203M-Z40NA	S204M-Z40
50		S201M-Z50	S201M-Z50NA	S202M-Z50	S203M-Z50	S203M-Z50NA	S204M-Z50
63		S201M-Z63	S201M-Z63NA	S202M-Z63	S203M-Z63	S203M-Z63NA	S204M-Z63

包装资料						
每盒 (个)	12	6	6	4	3	3
每箱 (个)	96	48	48	32	24	24

# 微型断路器 - S200P

## 订货资料

2



S201P



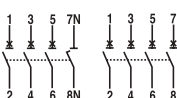
S202P



S203P



S204P



C 特性：适用于为阻性负载或低感照明配电系统提供保护。

额定电流 A	分断能力 kA	S200P-C					
		1极	1极 + NA	2极	3极	3极 + NA	4极
0.5	25	S201P-C0.5	S201P-C0.5NA	S202P-C0.5	S203P-C0.5	S203P-C0.5NA	S204P-C0.5
1		S201P-C1	S201P-C1NA	S202P-C1	S203P-C1	S203P-C1NA	S204P-C1
1.6		S201P-C1.6	S201P-C1.6NA	S202P-C1.6	S203P-C1.6	S203P-C1.6NA	S204P-C1.6
2		S201P-C2	S201P-C2NA	S202P-C2	S203P-C2	S203P-C2NA	S204P-C2
3		S201P-C3	S201P-C3NA	S202P-C3	S203P-C3	S203P-C3NA	S204P-C3
4		S201P-C4	S201P-C4NA	S202P-C4	S203P-C4	S203P-C4NA	S204P-C4
6		S201P-C6	S201P-C6NA	S202P-C6	S203P-C6	S203P-C6NA	S204P-C6
8		S201P-C8	S201P-C8NA	S202P-C8	S203P-C8	S203P-C8NA	S204P-C8
10		S201P-C10	S201P-C10NA	S202P-C10	S203P-C10	S203P-C10NA	S204P-C10
13		S201P-C13	S201P-C13NA	S202P-C13	S203P-C13	S203P-C13NA	S204P-C13
16	S201P-C16	S201P-C16NA	S202P-C16	S203P-C16	S203P-C16NA	S204P-C16	
20	S201P-C20	S201P-C20NA	S202P-C20	S203P-C20	S203P-C20NA	S204P-C20	
25	S201P-C25	S201P-C25NA	S202P-C25	S203P-C25	S203P-C25NA	S204P-C25	
32	15	S201P-C32	S201P-C32NA	S202P-C32	S203P-C32	S203PC32NA	S204P-C32
40		S201P-C40	S201P-C40NA	S202P-C40	S203P-C40	S203P-C40NA	S204P-C40
50		S201P-C50	S201P-C50NA	S202P-C50	S203P-C50	S203P-C50NA	S204P-C50
63		S201P-C63	S201P-C63NA	S202P-C63	S203P-C63	S203P-C63NA	S204P-C63
<b>包装资料</b>							
每盒 (个)		10	5	5	1	1	1

D 特性：对线路接通时有较大冲击电流的负载提供线路保护。

额定电流 A	分断能力 kA	S200P-D						
		1极	1极 + NA	2极	3极	3极 + NA	4极	
0.5	25	S201P-D0.5	S201P-D0.5NA	S202P-D0.5	S203P-D0.5	S203P-D0.5NA	S204P-D0.5	
1		S201P-D1	S201P-D1NA	S202P-D1	S203P-D1	S203P-D1NA	S204P-D1	
1.6		S201P-D1.6	S201P-D1.6NA	S202P-D1.6	S203P-D1.6	S203P-D1.6NA	S204P-D1.6	
2		S201P-D2	S201P-D2NA	S202P-D2	S203P-D2	S203P-D2NA	S204P-D2	
3		S201P-D3	S201P-D3NA	S202P-D3	S203P-D3	S203P-D3NA	S204P-D3	
4		S201P-D4	S201P-D4NA	S202P-D4	S203P-D4	S203P-D4NA	S204P-D4	
6		S201P-D6	S201P-D6NA	S202P-D6	S203P-D6	S203P-D6NA	S204P-D6	
8		S201P-D8	S201P-D8NA	S202P-D8	S203P-D8	S203P-D8NA	S204P-D8	
10		S201P-D10	S201P-D10NA	S202P-D10	S203P-D10	S203P-D10NA	S204P-D10	
13		S201P-D13	S201P-D13NA	S202P-D13	S203P-D13	S203P-D13NA	S204P-D13	
16		S201P-D16	S201P-D16NA	S202P-D16	S203P-D16	S203P-D16NA	S204P-D16	
20		S201P-D20	S201P-D20NA	S202P-D20	S203P-D20	S203P-D20NA	S204P-D20	
25		S201P-D25	S201P-D25NA	S202P-D25	S203P-D25	S203P-D25NA	S204P-D25	
<b>包装资料</b>								
每盒 (个)		10	5	5	1	1	1	

注：S200P 系列还可提供 B / K / Z 脱扣特性产品，请与 ABB 低压部联系。

# 微型断路器 - SU200M

## 订货资料



SU201M



SU202M



SU203M



SU204M

C 特性：适用于为阻性负载或低感照明配电系统提供保护。

额定电流 A	分断能力 kA	SU200M-C			
		1极	2极	3极	4极
0.5	15	SU201M-C0.5	SU202M-C0.5	SU203M-C0.5	SU204M-C0.5
1		SU201M-C1	SU202M-C1	SU203M-C1	SU204M-C1
1.6		SU201M-C1.6	SU202M-C1.6	SU203M-C1.6	SU204M-C1.6
2		SU201M-C2	SU202M-C2	SU203M-C2	SU204M-C2
3		SU201M-C3	SU202M-C3	SU203M-C3	SU204M-C3
4		SU201M-C4	SU202M-C4	SU203M-C4	SU204M-C4
5		SU201M-C5	SU202M-C5	SU203M-C5	SU204M-C5
6		SU201M-C6	SU202M-C6	SU203M-C6	SU204M-C6
8		SU201M-C8	SU202M-C8	SU203M-C8	SU204M-C8
10		SU201M-C10	SU202M-C10	SU203M-C10	SU204M-C10
13		SU201M-C13	SU202M-C13	SU203M-C13	SU204M-C13
15		SU201M-C15	SU202M-C15	SU203M-C15	SU204M-C15
16		SU201M-C16	SU202M-C16	SU203M-C16	SU204M-C16
20		SU201M-C20	SU202M-C20	SU203M-C20	SU204M-C20
25		SU201M-C25	SU202M-C25	SU203M-C25	SU204M-C25
30		SU201M-C30	SU202M-C30	SU203M-C30	SU204M-C30
32		SU201M-C32	SU202M-C32	SU203M-C32	SU204M-C32
35		SU201M-C35	SU202M-C35	SU203M-C35	SU204M-C35
40		SU201M-C40	SU202M-C40	SU203M-C40	SU204M-C40
50	SU201M-C50	SU202M-C50	SU203M-C50	SU204M-C50	
60	SU201M-C60	SU202M-C60	SU203M-C60	SU204M-C60	
63	SU201M-C63	SU202M-C63	SU203M-C63	SU204M-C63	
<b>包装资料</b>					
每盒 (个)		10	5	3	2

# 微型断路器 - SU200M

## 订货资料

2



SU201M



SU202M



SU203M



SU204M

K 特性：对电动机等绕组型负载提供线路保护。

额定电流 A	分断能力 kA	SU200M-K			
		1极	2极	3极	4极
0.2	15	SU201M-K0.2	SU202M-K0.2	SU203M-K0.2	SU204M-K0.2
0.3		SU201M-K0.3	SU202M-K0.3	SU203M-K0.3	SU204M-K0.3
0.5		SU201M-K0.5	SU202M-K0.5	SU203M-K0.5	SU204M-K0.5
0.75		SU201M-K0.75	SU202M-K0.75	SU203M-K0.75	SU204M-K0.75
1		SU201M-K1	SU202M-K1	SU203M-K1	SU204M-K1
1.6		SU201M-K1.6	SU202M-K1.6	SU203M-K1.6	SU204M-K1.6
2		SU201M-K2	SU202M-K2	SU203M-K2	SU204M-K2
3		SU201M-K3	SU202M-K3	SU203M-K3	SU204M-K3
4		SU201M-K4	SU202M-K4	SU203M-K4	SU204M-K4
5		SU201M-K5	SU202M-K5	SU203M-K5	SU204M-K5
6		SU201M-K6	SU202M-K6	SU203M-K6	SU204M-K6
8		SU201M-K8	SU202M-K8	SU203M-K8	SU204M-K8
10		SU201M-K10	SU202M-K10	SU203M-K10	SU204M-K10
13		SU201M-K13	SU202M-K13	SU203M-K13	SU204M-K13
15		SU201M-K15	SU202M-K15	SU203M-K15	SU204M-K15
16		SU201M-K16	SU202M-K16	SU203M-K16	SU204M-K16
20		SU201M-K20	SU202M-K20	SU203M-K20	SU204M-K20
25		SU201M-K25	SU202M-K25	SU203M-K25	SU204M-K25
30		SU201M-K30	SU202M-K30	SU203M-K30	SU204M-K30
32	SU201M-K32	SU202M-K32	SU203M-K32	SU204M-K32	
35	SU201M-K35	SU202M-K35	SU203M-K35	SU204M-K35	
40	SU201M-K40	SU202M-K40	SU203M-K40	SU204M-K40	
50	SU201M-K50	SU202M-K50	SU203M-K50	SU204M-K50	
60	SU201M-K60	SU202M-K60	SU203M-K60	SU204M-K60	
63	SU201M-K63	SU202M-K63	SU203M-K63	SU204M-K63	
<b>包装资料</b>					
每盒 (个)		10	5	3	2



# 微型断路器 - SU200M

## 订货资料



SU201M



SU202M



SU203M



SU204M

Z 特性：对电子电路提供线路保护。

额定电流 A	分断能力 kA	SU200M-Z			
		1极	2极	3极	4极
0.5	15	SU201M-Z0.5	SU202M-Z0.5	SU203M-Z0.5	SU204M-Z0.5
1		SU201M-Z1	SU202M-Z1	SU203M-Z1	SU204M-Z1
1.6		SU201M-Z1.6	SU202M-Z1.6	SU203M-Z1.6	SU204M-Z1.6
2		SU201M-Z2	SU202M-Z2	SU203M-Z2	SU204M-Z2
3		SU201M-Z3	SU202M-Z3	SU203M-Z3	SU204M-Z3
4		SU201M-Z4	SU202M-Z4	SU203M-Z4	SU204M-Z4
5		SU201M-Z5	SU202M-Z5	SU203M-Z5	SU204M-Z5
6		SU201M-Z6	SU202M-Z6	SU203M-Z6	SU204M-Z6
8		SU201M-Z8	SU202M-Z8	SU203M-Z8	SU204M-Z8
10		SU201M-Z10	SU202M-Z10	SU203M-Z10	SU204M-Z10
13		SU201M-Z13	SU202M-Z13	SU203M-Z13	SU204M-Z13
15		SU201M-Z15	SU202M-Z15	SU203M-Z15	SU204M-Z15
16		SU201M-Z16	SU202M-Z16	SU203M-Z16	SU204M-Z16
20		SU201M-Z20	SU202M-Z20	SU203M-Z20	SU204M-Z20
25		SU201M-Z25	SU202M-Z25	SU203M-Z25	SU204M-Z25
30		SU201M-Z30	SU202M-Z30	SU203M-Z30	SU204M-Z30
32		SU201M-Z32	SU202M-Z32	SU203M-Z32	SU204M-Z32
35		SU201M-Z35	SU202M-Z35	SU203M-Z35	SU204M-Z35
40		SU201M-Z40	SU202M-Z40	SU203M-Z40	SU204M-Z40
50		SU201M-Z50	SU202M-Z50	SU203M-Z50	SU204M-Z50
60	SU201M-Z60	SU202M-Z60	SU203M-Z60	SU204M-Z60	
63	SU201M-Z63	SU202M-Z63	SU203M-Z63	SU204M-Z63	
<b>包装资料</b>					
每盒 (个)		10	5	3	2

# 微型断路器 - S200MDC

## 订货资料

2



S201MDC



S202MDC



S203MDC



S204MDC

### B 特性

额定电流 A	分断能力 kA	S200MDC				
		1 极	2 极	3 极	4 极	
1	10	S201M-B1DC	S202M-B1DC	S203M-B1DC	S204M-B1DC	
2		S201M-B2DC	S202M-B2DC	S203M-B2DC	S204M-B2DC	
3		S201M-B3DC	S202M-B3DC	S203M-B3DC	S204M-B3DC	
4		S201M-B4DC	S202M-B4DC	S203M-B4DC	S204M-B4DC	
6		S201M-B6DC	S202M-B6DC	S203M-B6DC	S204M-B6DC	
10		S201M-B10DC	S202M-B10DC	S203M-B10DC	S204M-B10DC	
16		S201M-B16DC	S202M-B16DC	S203M-B16DC	S204M-B16DC	
20		S201M-B20DC	S202M-B20DC	S203M-B20DC	S204M-B20DC	
25		S201M-B25DC	S202M-B25DC	S203M-B25DC	S204M-B25DC	
32		S201M-B32DC	S202M-B32DC	S203M-B32DC	S204M-B32DC	
40		S201M-B40DC	S202M-B40DC	S203M-B40DC	S204M-B40DC	
50		S201M-B50DC	S202M-B50DC	S203M-B50DC	S204M-B50DC	
63		S201M-B63DC	S202M-B63DC	S203M-B63DC	S204M-B63DC	
包装资料						
每盒 (个)			12	6	4	3
每箱 (个)			96	48	32	24

### C 特性

额定电流 A	分断能力 kA	S200MDC				
		1 极	2 极	3 极	4 极	
0.5	10	S201M-C0.5DC	S202M-C0.5DC	S203M-C0.5DC	S204M-C0.5DC	
1		S201M-C1DC	S202M-C1DC	S203M-C1DC	S204M-C1DC	
2		S201M-C2DC	S202M-C2DC	S203M-C2DC	S204M-C2DC	
3		S201M-C3DC	S202M-C3DC	S203M-C3DC	S204M-C3DC	
4		S201M-C4DC	S202M-C4DC	S203M-C4DC	S204M-C4DC	
6		S201M-C6DC	S202M-C6DC	S203M-C6DC	S204M-C6DC	
10		S201M-C10DC	S202M-C10DC	S203M-C10DC	S204M-C10DC	
16		S201M-C16DC	S202M-C16DC	S203M-C16DC	S204M-C16DC	
20		S201M-C20DC	S202M-C20DC	S203M-C20DC	S204M-C20DC	
25		S201M-C25DC	S202M-C25DC	S203M-C25DC	S204M-C25DC	
32		S201M-C32DC	S202M-C32DC	S203M-C32DC	S204M-C32DC	
40		S201M-C40DC	S202M-C40DC	S203M-C40DC	S204M-C40DC	
50		S201M-C50DC	S202M-C50DC	S203M-C50DC	S204M-C50DC	
63		S201M-C63DC	S202M-C63DC	S203M-C63DC	S204M-C63DC	
包装资料						
每盒 (个)			12	6	4	3
每箱 (个)		96	48	32	24	

# 微型断路器 - S200MDC

## 订货资料



S201MDC



S202MDC



S203MDC



S204MDC

### K 特性

额定电流 A	分断能力 kA	S200MDC			
		1 极	2 极	3 极	4 极
0.5	10	S201M-K0.5DC	S202M-K0.5DC	S203M-K0.5DC	S204M-K0.5DC
1		S201M-K1DC	S202M-K1DC	S203M-K1DC	S204M-K1DC
1.6		S201M-K1.6DC	S202M-K1.6DC	S203M-K1.6DC	S204M-K1.6DC
2		S201M-K2DC	S202M-K2DC	S203M-K2DC	S204M-K2DC
3		S201M-K3DC	S202M-K3DC	S203M-K3DC	S204M-K3DC
4		S201M-K4DC	S202M-K4DC	S203M-K4DC	S204M-K4DC
6		S201M-K6DC	S202M-K6DC	S203M-K6DC	S204M-K6DC
10		S201M-K10DC	S202M-K10DC	S203M-K10DC	S204M-K10DC
16		S201M-K16DC	S202M-K16DC	S203M-K16DC	S204M-K16DC
20		S201M-K20DC	S202M-K20DC	S203M-K20DC	S204M-K20DC
25		S201M-K25DC	S202M-K25DC	S203M-K25DC	S204M-K25DC
32		S201M-K32DC	S202M-K32DC	S203M-K32DC	S204M-K32DC
40		S201M-K40DC	S202M-K40DC	S203M-K40DC	S204M-K40DC
50		S201M-K50DC	S202M-K50DC	S203M-K50DC	S204M-K50DC
63		S201M-K63DC	S202M-K63DC	S203M-K63DC	S204M-K63DC
包装资料					
每盒 (个)		12	6	4	3
每箱 (个)		96	48	32	24

### Z 特性

额定电流 A	分断能力 kA	S200MDC			
		1 极	2 极	3 极	4 极
0.5	10	S201M-Z0.5DC	S202M-Z0.5DC	S203M-Z0.5DC	S204M-Z0.5DC
1		S201M-Z1DC	S202M-Z1DC	S203M-Z1DC	S204M-Z1DC
2		S201M-Z2DC	S202M-Z2DC	S203M-Z2DC	S204M-Z2DC
3		S201M-Z3DC	S202M-Z3DC	S203M-Z3DC	S204M-Z3DC
4		S201M-Z4DC	S202M-Z4DC	S203M-Z4DC	S204M-Z4DC
6		S201M-Z6DC	S202M-Z6DC	S203M-Z6DC	S204M-Z6DC
10		S201M-Z10DC	S202M-Z10DC	S203M-Z10DC	S204M-Z10DC
16		S201M-Z16DC	S202M-Z16DC	S203M-Z16DC	S204M-Z16DC
20		S201M-Z20DC	S202M-Z20DC	S203M-Z20DC	S204M-Z20DC
25		S201M-Z25DC	S202M-Z25DC	S203M-Z25DC	S204M-Z25DC
32		S201M-Z32DC	S202M-Z32DC	S203M-Z32DC	S204M-Z32DC
40		S201M-Z40DC	S202M-Z40DC	S203M-Z40DC	S204M-Z40DC
50		S201M-Z50DC	S202M-Z50DC	S203M-Z50DC	S204M-Z50DC
63		S201M-Z63DC	S202M-Z63DC	S203M-Z63DC	S204M-Z63DC
包装资料					
每盒 (个)		12	6	4	3
每箱 (个)		96	48	32	24

# 微型断路器 - M200M

## 订货资料

2



M201M



M202M



M203M



M204M

### 订货资料

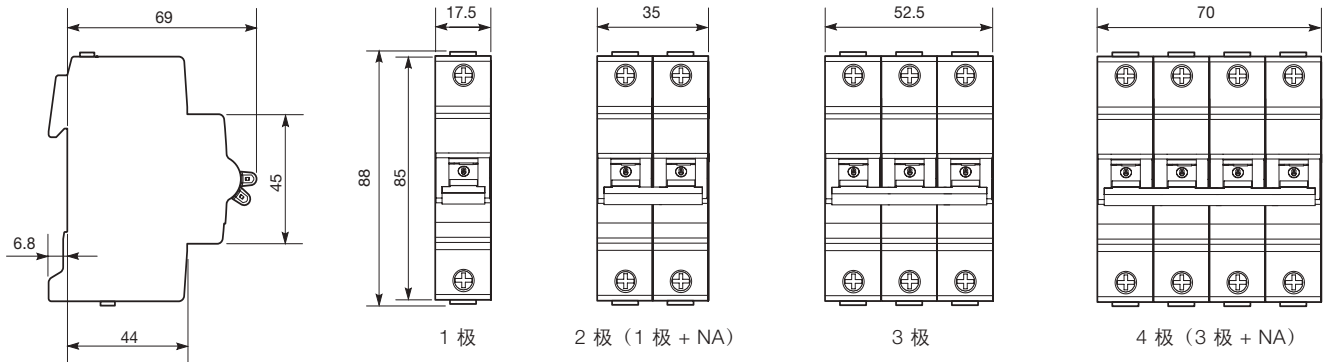
额定电流	分断能力	M200M - B		
A	kA	1极	2极	3极
1	10	M201M-B1	M202M-B1	M203M-B1
3		M201M-B3	M202M-B3	M203M-B3
6		M201M-B6	M202M-B6	M203M-B6
10		M201M-B10	M202M-B10	M203M-B10
包装资料				
每盒 (个)		12	6	4
每箱 (个)		96	48	32

### 订货资料

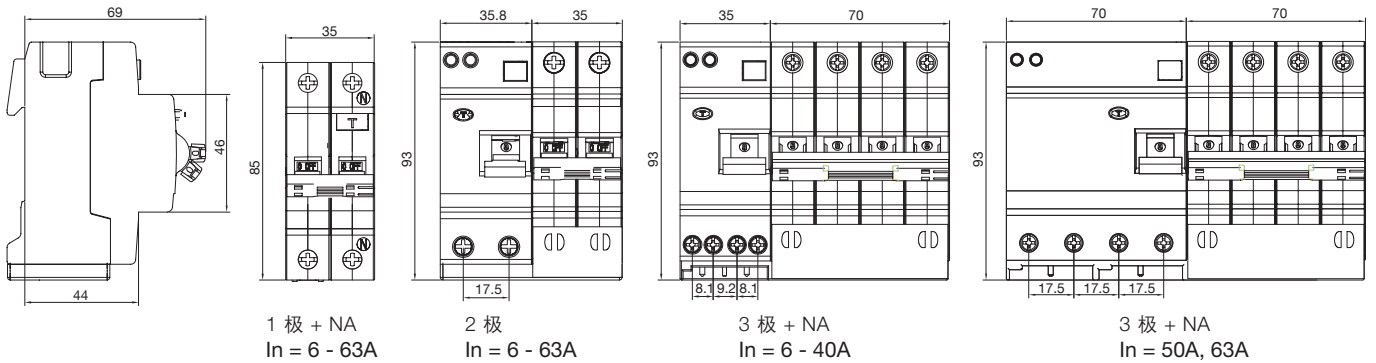
额定电流	分断能力	M200M - K				
A	kA	1极	2极	3极	4极	
0.5	10	M201M-K0.5	M202M-K0.5	M203M-K0.5	M204M-K0.5	
1		M201M-K1	M202M-K1	M203M-K1	M204M-K1	
2		M201M-K2	M202M-K2	M203M-K2	M204M-K2	
3		M201M-K3	M202M-K3	M203M-K3	M204M-K3	
4		M201M-K4	M202M-K4	M203M-K4	M204M-K4	
6		M201M-K6	M202M-K6	M203M-K6	M204M-K6	
10		M201M-K10	M202M-K10	M203M-K10	M204M-K10	
16		M201M-K16	M202M-K16	M203M-K16	M204M-K16	
20		M201M-K20	M202M-K20	M203M-K20	M204M-K20	
25		M201M-K25	M202M-K25	M203M-K25	M204M-K25	
32		M201M-K32	M202M-K32	M203M-K32	M204M-K32	
40		M201M-K40	M202M-K40	M203M-K40	M204M-K40	
50		M201M-K50	M202M-K50	M203M-K50	M204M-K50	
63		M201M-K63	M202M-K63	M203M-K63	M204M-K63	
包装资料						
每盒 (个)			12	6	4	3
每箱 (个)		96	48	32	24	

# 微型断路器 - SH200/OV/AVM/ARVP 外形尺寸图 (mm)

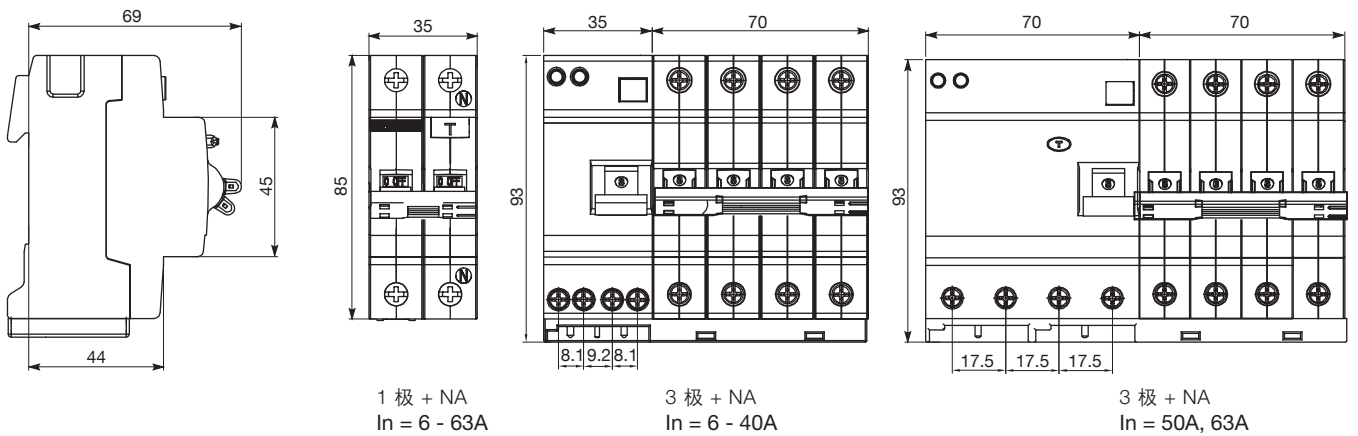
SH200、S200、S200M、S200P、S200MDC (SH200产品端子无上下凸起, 高度为85mm)



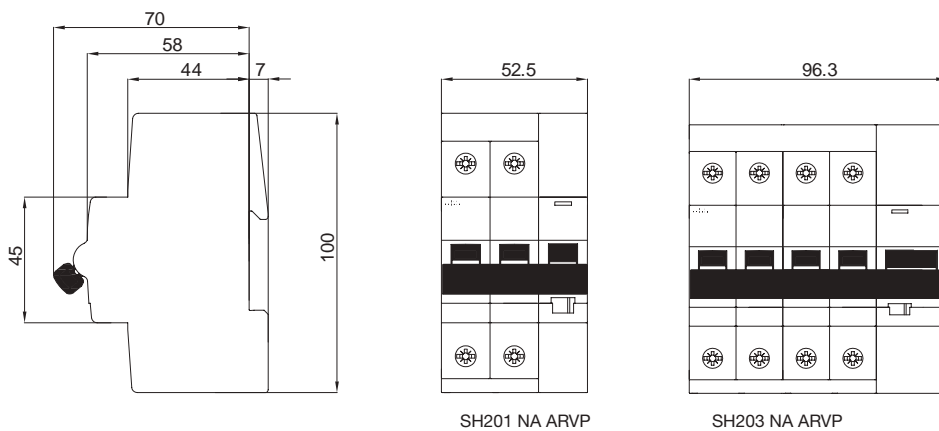
## SH200 OV



## SH200 NA AVM



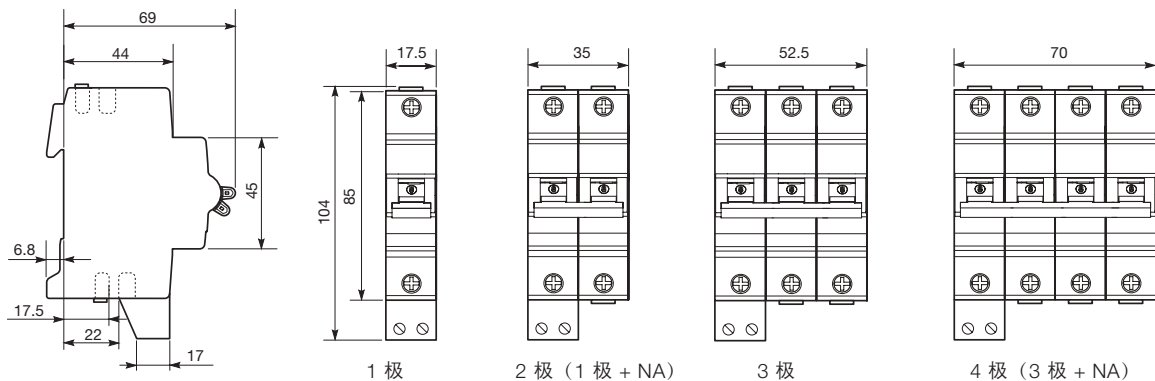
## SH200 NA ARVP



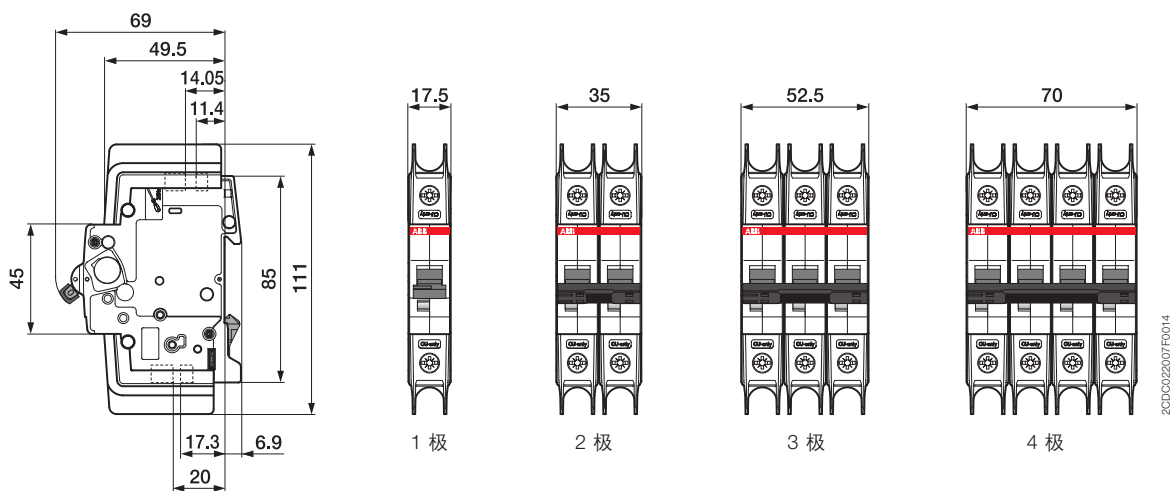
# 微型断路器 - S200/M/P/MDC, SU200M 外形尺寸图 (mm)

2

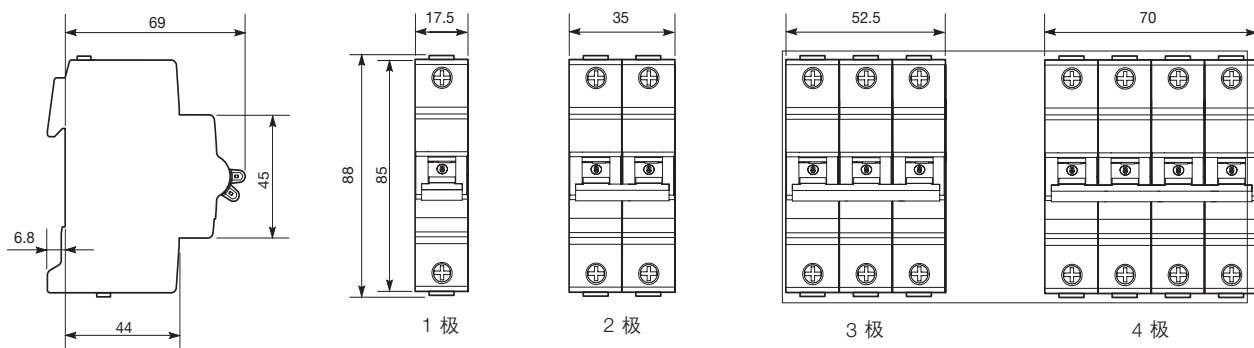
## S200/M/P/MDC (带底部安装的辅助触头)



## SU200M



## M200M 外形尺寸 (与S200系列一致)



# 微型断路器 - S200 80/100A

## 技术数据



S200

		S200 80/100A
符合标准		IEC/EN 60898-1/GB10963.1
<b>电气特性</b>		
极数		1, 1+NA, 2, 3, 3+NA, 4
额定电流 $I_n$	A	80, 100A
额定电压 $U_n$	V	1P:230/400V AC; 1P+N:230V AC; 2P...4P, 3P+N: 400V AC
额定绝缘电压 $U_i$	A	250V 相对地, 500V 相对相
最大工频恢复电压 $U_{max}$	V	1P:253/440V AC; 1P+N:253V AC; 2P...4P, 3P+N: 440V AC 1P:60V DC; 2P: 110V DC
最小工作电压 $U_{Bmin}$	V	12V AC, 12V DC
额定频率	Hz	50/60
额定短路能力 $I_{cn}$	kA	6
额定冲击耐受电压 (1.2/50) $U_{imp}$	kV	4 (试验电压海平面 6.2kA, 海拔 2000m 为 5kA)
介电试验电压, 工频, 1 分钟	kV	2
过压类别		III
污染等级		2
热磁脱扣特性		B/C
<b>机械特性</b>		
手柄		黑色, 位置可锁定
机械寿命	次	20,000
电气寿命	次	10,000 (AC); 1,000 (DC)
防护等级		
安装于配电箱内		IP4X
直接安装		IP20/IPXXB
抗机械冲击		25g, 2 次冲击, 持续时间 13ms
抗震动 符合 IEC/EN 60068-2-6		5g-20 次循环, 频率 5...150...5Hz (负载 0.8In)
抗湿热性 (按 IEC/EN 60068-2)		
湿热	°C /RH	28 次循环 (55°C /90-96%, 25°C /95-100%)
基准环境温度	°C	30
环境温度	°C	-25...+55
存储温度	°C	-40...+70
<b>安装</b>		
端子形式		柱型提升端子
可接电缆端子规格 (上 / 下) IEC	mm <sup>2</sup>	50/50
可接汇流排端子规格 (上 / 下) IEC	mm <sup>2</sup>	16/16
拧紧力矩 IEC	Nm	3.0
工具		米字槽 (双十字)
安装		安装 DIN 导轨 EN 60715 (35mm)
安装位置		任意
进线方式		上下均可作进线端
尺寸	mm	88.8 × 69 × 17.5

# 微型断路器 - S200 80/100A

## S200 80, 100A 性能影响因素

### S200 80 100A 在不同环境温度下的载流能力

特性	额定电流 $I_n$ A	环境温度 $T$ °C									
		-25°C	-20°C	-10°C	0°C	+10°C	+20°C	+30°C	+40°C	+50°C	+55°C
B, C	80	104	102	98	94	90	85	80	75	69	66
	100	130	128	123	117	112	106	100	94	87	83

### S200 80 100A 多台产品连续并装

并装产品数量	修正系数 F
1	1
2, 3	0.9
4, 5	0.8
≥6	0.75

### 订货资料

额定电流 A	分断能力 KA	1极	1极+NA	2极	3极	3极+NA	4极
80	6	S201-B80	S201-B80NA	S202-B80	S203-B80	S203-B80NA	S204-B80
		S201-B100	S201-B100NA	S202-B100	S203-B100	S203-B100NA	S204-B100
100	6	S201-C80	S201-C80NA	S202-C80	S203-C80	S203-C80NA	S204-C80
		S201-C100	S201-C100NA	S202-C100	S203-C100	S203-C100NA	S204-C100

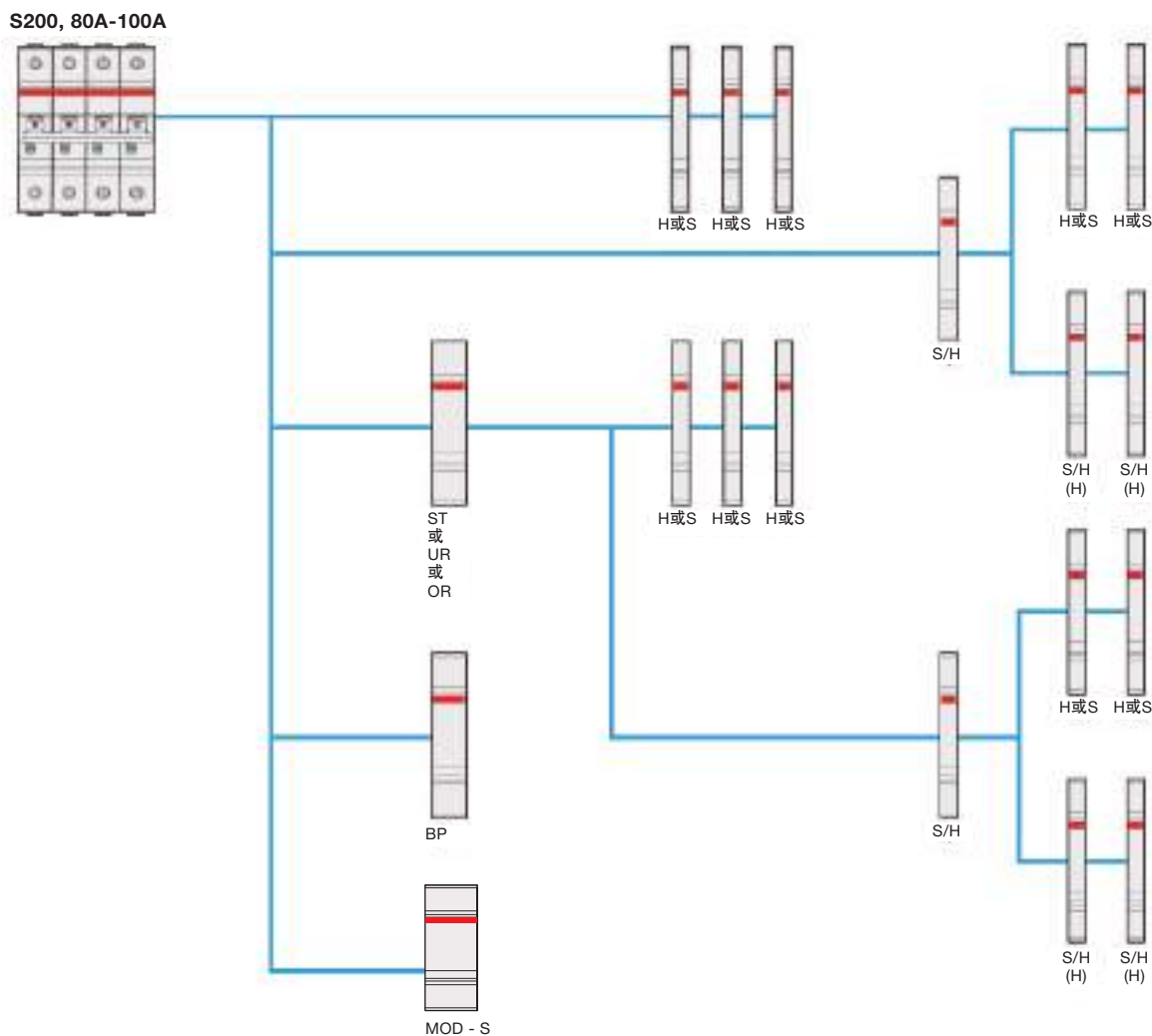
### 包装资料

极数	1极	1极+NA	2极	3极	3极+NA	4极
每盒 (个)	12	6	6	4	3	3
	96	48	48	32	24	24



# 微型断路器 - S200 80/100A 附件

S200 (80, 100A)



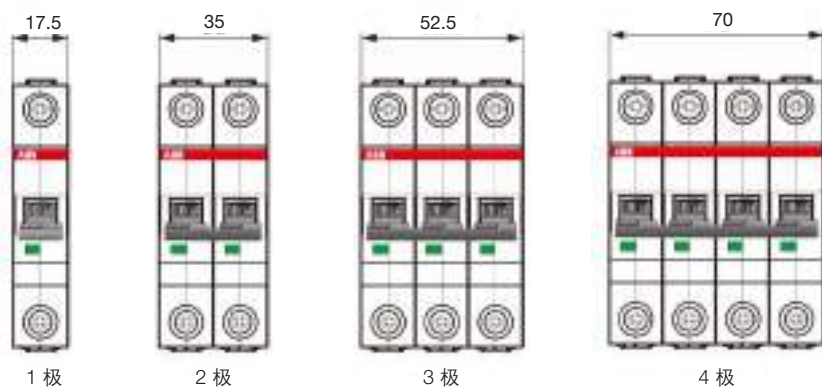
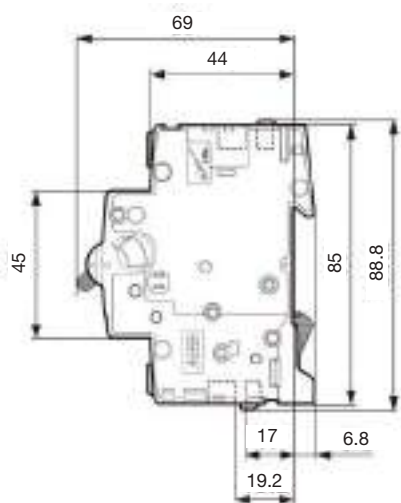
S	信号触头
S / H	信号 / 辅助触头
S / H (H)	信号 / 辅助触头 (作辅助触头使用)
H	辅助触头 (S2C-H**R, S2C-H6R)
ST	分励脱扣器
UR	欠电压脱扣器
OR	过电压脱扣器
BP	机械联动装置
MOD - S	电动操作装置

\* 如混用 S2C-H6R, S2C-H\*\*R, S2C-S\*\*R, 则 S2C-H6R 需安装在 S2C-H\*\*R, S2C-S\*\*R 左侧。

# 微型断路器 - S200 80/100A 外形尺寸图 (mm)

S200 (80, 100A)

2



# 剩余电流动作装置

## GSH200、GS201/M、GSN201、DS201、GDA200、DDA200、F200 产品概述



GSH200



GSN201



GS201



GS201M



DS201



GDA200



DDA200



F200

剩余电流动作装置是在出现一个接地电流时脱扣的保护装置。它一直计算单相或三相系统电流的矢量和，如果矢量和为零，则正常供电；如果矢量和达到或超过预设值（根据装置的灵敏性），它能自动断开电路。

此外，根据结构类型，剩余电流动作装置（RCD）可分为带过电流保护的剩余电流动作断路器（RCBOs）、不带过流保护的剩余电流动作开关（RCCBs）和剩余电流动作模块（RCD blocks）。

- RCBOs 装配为一体的保护元件，能提供接地故障电流防护和过载及短路故障保护
- RCCBs 不能用来执行过载和短路保护功能的剩余电流动作开关。该产品只对接地故障电流敏感（因此必须串接一个 MCB 或熔断器，以对配电线路进行过电流和短路保护）
- RCD 模块不能单独使用，需与微型断路器组装后才能使用，其额定电流大于或等于 MCB，用于提供接地故障电流和过载保护或短路保护

### 剩余电流动作装置包括：

- RCBOs : GSH200 / GSN201 / GS201 / GS201M / DS201
- RCD-BLOCKS : GDA200 / DDA200
- RCCBs : F200

产品已荣获多项许可与认证，并具有与 S200 断路器相同的优点。

### GSH200 / GSN201 / GS201 / GS201M 系列 (电子式) 剩余电流动作断路器 (RCBOs)

GS200 系列除对人进行间接接触和由于接地故障电流引起的火灾危险提供保护以外，还可对交流配电系统提供过载、短路故障保护的高性能电子型剩余电流动作断路器。

该系列采用与 ABB 意大利公司合作开发的专用电子电路，具有高抗干扰能力，额定分断能力最大可达 10kA，适用于对保护要求较高的建筑以及工业配电站客户的需求。

GS200 系列剩余电流动作断路器除具有常见的瞬动型外，还具有抗干扰的 AP-R 型和选择 S 型产品，能有效的避免设备启动时导致剩余电流动作断路器的误动作，并可方便实现上下级剩余电流动作断路器的选择性配合和后备保护，为设备的正常运行提供更安全高效的保护。

在安装方面，新系列产品具有更大的优势。先进和智能化的解决方案令安装更便捷、更安全，并可大大节省安装操作时间。

GSN201 系列是 ABB 新发布的 1P+N 电子式剩余电流动作断路器。其突出特点是设计紧凑-只占 1 模数宽度，大大节省了安装空间。同时，GSN201 既可以连接电缆又可以连接汇流排，上下端子均可作为进线端。其双稳态 DIN 导轨快夹设计使 GSN201 的拆卸非常便利，不会影响同一排其他元件。借助适配器模块，GSN201 可以轻松共享 S200 家族的多种附件。

GSH200 系列电子式剩余电流动作断路器 (RCBOs) 是 ABB 专门针对家庭用配电线路设计的产品。其额定分断能力为 6kA，具有经济实惠、安装快捷、安全可靠等特点。

### DS201 系列电磁式带过电流保护的剩余电流动作断路器 (RCBOs)

新一代系列 DS201 系列推出，为客户提供多类型的单相电路的保护方案。采用创新的设计，独立于手柄的指示装置，不仅可指示断路器的触头位置更可区分剩余电流保护。

DS201 系列采用紧凑的两个模块宽度设计。提供了三种短路分断能力的产品 4.5kA、6kA 和 10kA，B 和 C 两种脱扣器特性，以及 5 种剩余动作电流 (10mA、30mA、100mA、300mA、1000mA)，全面提供保护功能。

DS201 采用了 S200 系列统一外形及端子设计，通用附件设计，为客户提供完整的解决方案。

### GDA200 系列 (电子式) / DDA200 系列 (电磁式) 剩余电流动作模块 (RCD Block)

GDA200 / DDA200 系列不能单独使用，需要与相同或低于额定电流值的微型断路器进行组装，以实现接地故障和过载或短路故障保护。

GDA200 : AC 型、A 型、A AP-R 型、AC S 型、A S 型

DDA200 : AC 型、A 型、AC AP-R 型、A AP-R 型、AC S 型、A S 型

### F200 系列 (电磁式) 剩余电流动作开关

F200 系列剩余电流动作开关是一种不带过电流保护的电磁式剩余电流动作装置，可对系统中的接地故障提供保护。其动作功能与电源电压无关，使用更安全可靠。

# 剩余电流动作装置

## GSH200、GS201/M、GSN201、DS201、GDA200、DDA200、F200 产品概述

### 剩余电流动作断路器的分断时间

#### AC 型 RCBO 的最大分断时间和不驱动时间的标准值

型号	$I_n$ A	$I_{\Delta n}$ A	剩余电流 ( $I_{\Delta}$ ) 等于下列值时的分断时间 (s) 和不驱动时间 (s)				
			$I_{\Delta n}$	$2 I_{\Delta n}$	$5 I_{\Delta n}$	500A	
AC (一般型)	任何值	任何值	0.3	0.15	0.04	0.04	最大分断时间
AC (S型)	$\geq 25$	$> 0.030$	0.5	0.2	0.15	0.15	最大分断时间
			0.13	0.06	0.05	0.04	最小不驱动时间

对 A 型 RCBO，表中规定的最大分断时间也适用，但剩余电流（即  $I_{\Delta n}$ ， $2I_{\Delta n}$ ， $5I_{\Delta n}$ ，0.25 A 和 500 A）应乘以系数 1.4（对  $I_{\Delta n} > 0.01$  A 的 RCBO）和系数 2（对  $I_{\Delta n} \leq 0.01$  A 的 RCBO）。

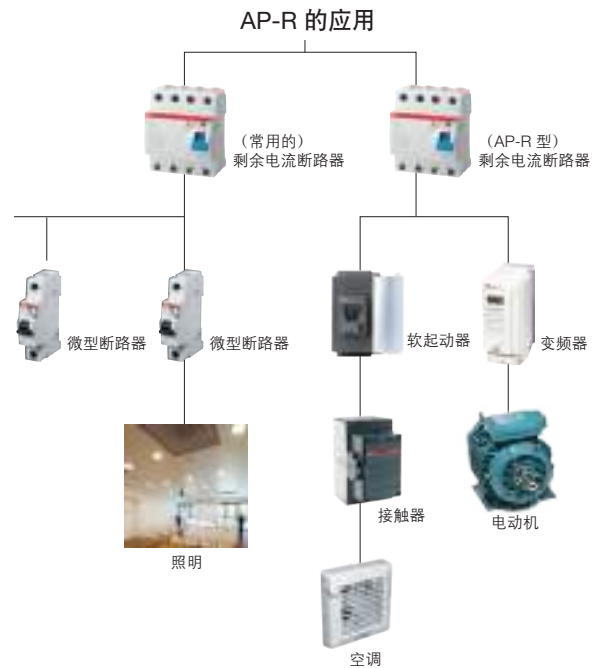
ABB 的 RCD 还包括所独有经特殊设计的 AP-R（抗瞬动干扰型）产品，可区分主回路中瞬态干扰和实际故障所引起的长期漏电，并提供短暂的延时脱扣动作（约 10 毫秒）。减少产品误动作的发生。

启动时可能会引起 RCD 误动作的设备包括：

- 荧光灯负载
- IT 系统负载和相线地线间接有容性滤波的电子设备（调光器、计算机、逆变器等负载）
- 电动机启动或变速马达启动负载

与一般瞬动型剩余电流动作产品相比，AP-R 产品具有下述特征：

- 更高的剩余电流脱扣值
- 脱扣时间延迟
- 对系统中过电压、谐波和脉冲干扰具有更高的抑制能力



### RCD 的功能及分类

根据额定剩余动作电流的大小，RCD 还可分为以下几种类型：

**高敏感型：** ( $I_{\Delta n}$ : 0.01A, 0.03A)，用于间接触电保护或做为直接接触的补充保护

**低敏感型：** ( $I_{\Delta n} > 0.03A$ )，不适用于直接接触保护，但可根据公式计算  $I_{\Delta n} < 50/R$ ，结合不同接地系统，提供间接触电保护

**专用型：** (最高到 0.5A)，依据 IEC 60364 标准，提供建筑物电气火灾防护

### 剩余动作电流大小与使用场所

家用及类似场所和一些敏感度较高的场所

实验室，服务行业和小型工业场所

大型综合性较高的工商场所



$I_{\Delta n}$   
30 mA



$I_{\Delta n}$   
from 30 mA  
to 500 mA



$I_{\Delta n}$   
from 500 mA  
to 1000 mA

#### 高灵敏度或生理敏感 RCD

根据 IEC/EN 60364 标准，在浴定、淋浴、私人公共游泳馆，以及插头和插座无绝缘保护或变压器安全等级较低的环境中，必须安装此类设备。

#### 低灵敏度 RCD

#### 低灵敏度 RCD

# 剩余电流动作装置

## GSH200、GS201/M、GSN201、DS201、GDA200、DDA200、F200 产品概述

### 按可检测剩余电流动作类型分类

AC 型对突然施加的或缓慢上升的和剩余正弦交流电流能确保脱扣的 RCBO。

AC 型 RCBO 符号 

A 型对突然施加的或缓慢上升的剩余正弦交流电流和剩余脉动直流电流能确保脱扣的 RCBO。

A 型 RCBO 符号 

### 按剩余电流产生时延时时间分类

瞬动型（一般型）当系统中出现大于动作值的剩余电流，无故意延时并立即脱扣。

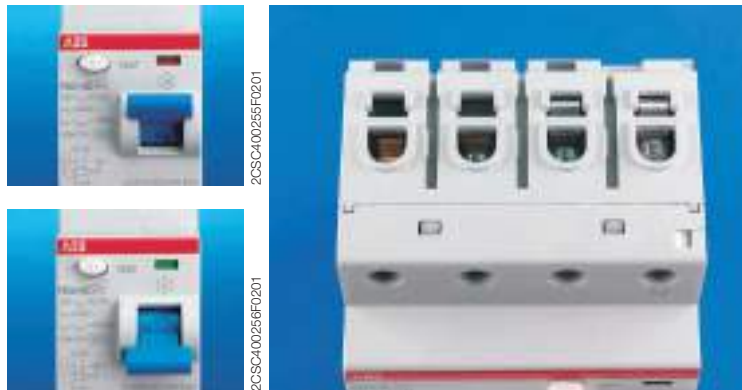
S 型（选择型）专门设计的对应于一个给定的剩余电流值，能达到一个预定的极限不驱动时间。以达到与串接上下极开关选择性配合的目的。

AP-R（抗瞬动干扰型）带有接地电容和电感的设备在启动时会产生瞬间的剩余电流。经常会导致漏电保护设备动作。AP-R 专门针对这样的敏感型负载设计。同时，雷电引起的瞬间过电压、系统操作过电压、高频泄漏电流、系统的不同步等等，都可能导致剩余电流动作断路器的误动。AP-R 可提供短暂的剩余电流不驱动时间，有效地避免了误动作的发生，从而为设备正常运行提供可靠的安全保护。

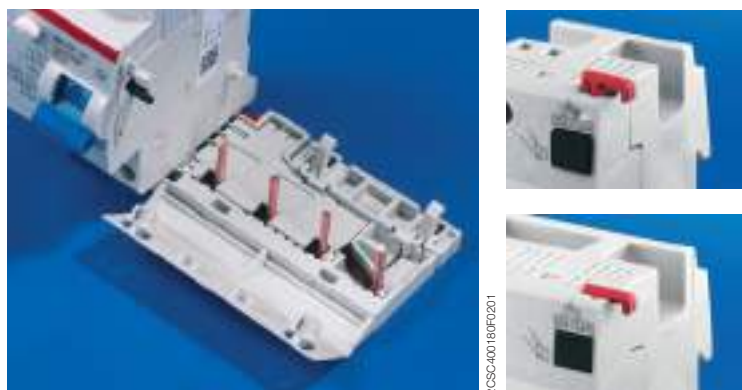
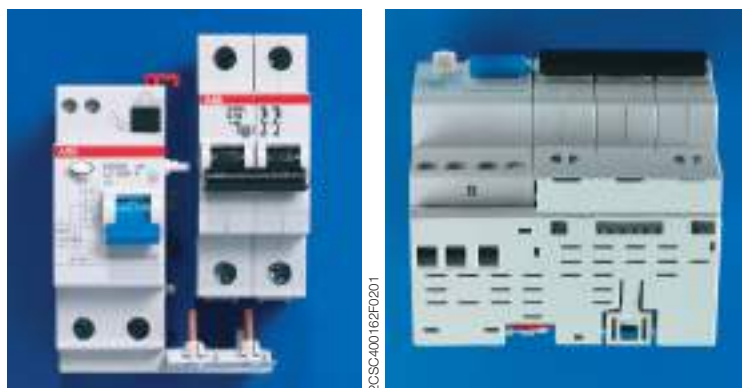
### 按动作分类

电磁型动作功能与线路电压无关

电子型动作功能与线路电压有关



2

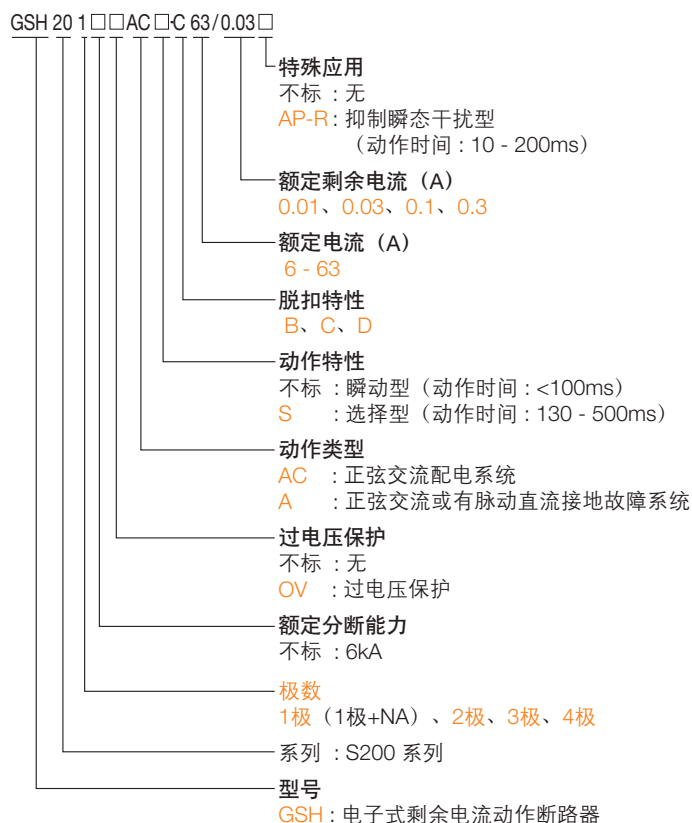


# 剩余电流动作装置

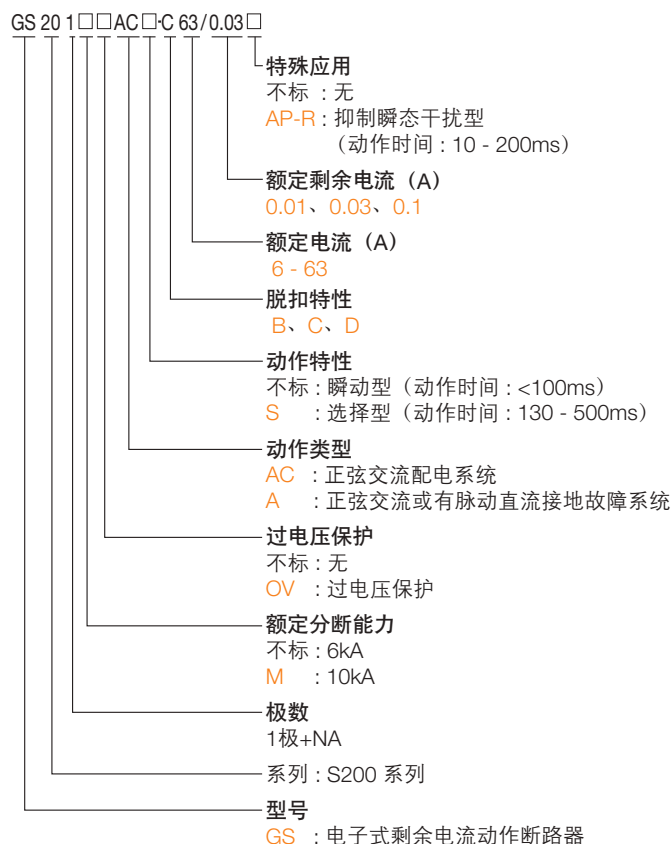
## GSH200、GS201/M、GSN201、GDA200、DDA200 型号说明

2

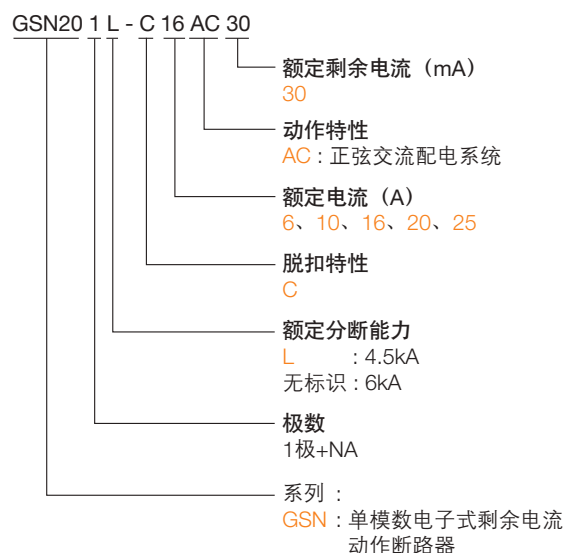
### GSH200 (电子式)



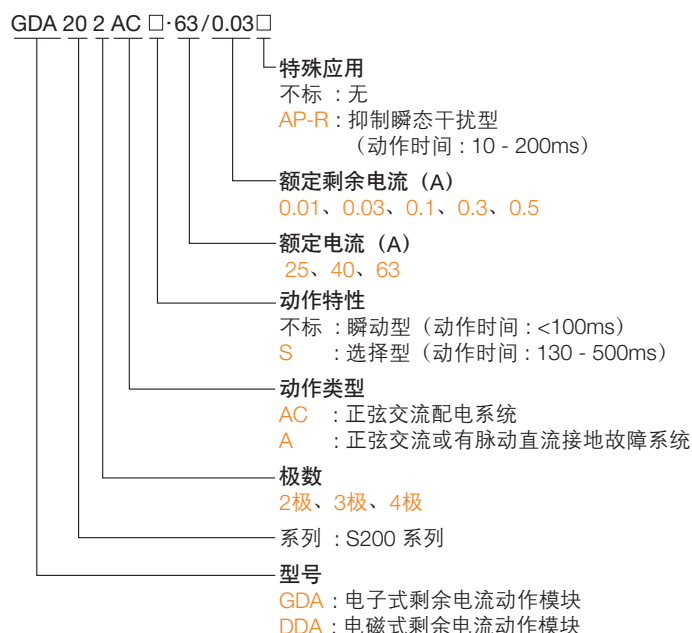
### GS201 / GS201M (电子式)



### GSN201 (电子式)



### GDA200 (电子式) / DDA200 (电磁式)

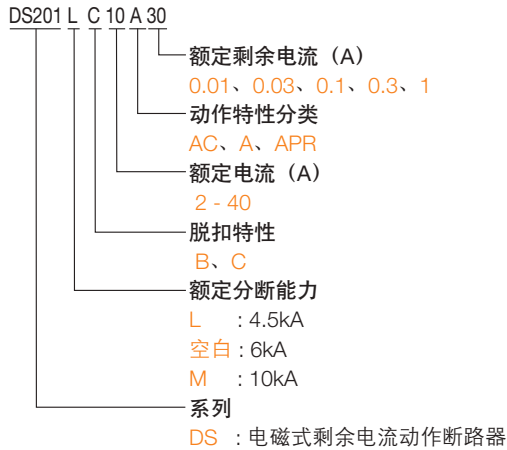


# 剩余电流动作装置

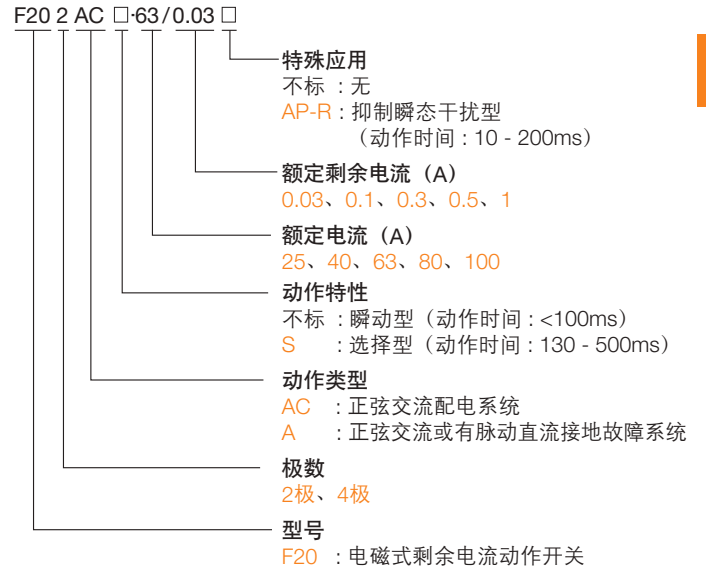
## GSH200、GS201/M、DS201、GDA200、DDA200、F200 型号说明及产品标识

### 型号说明

#### DS201 (电磁式)

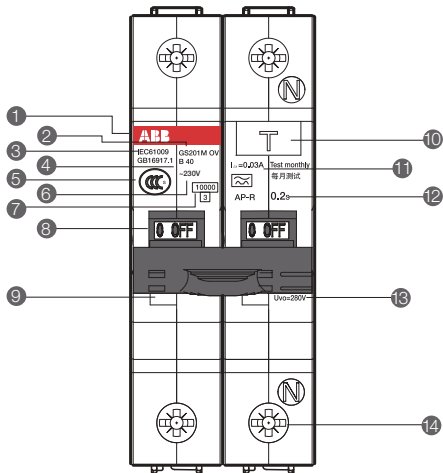


#### F200 (电磁式)



### 产品标识

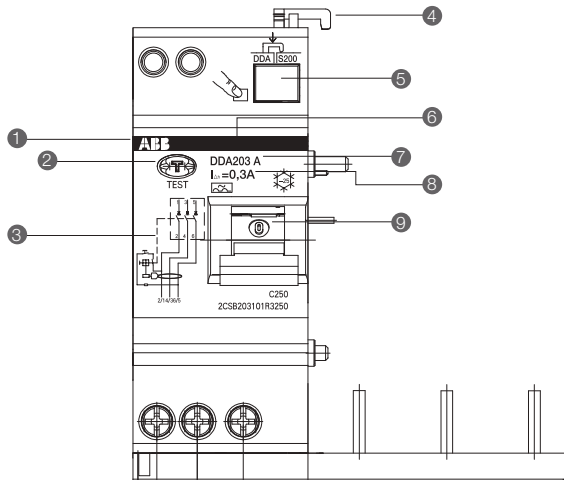
#### GSH200、GS201、GS201M



#### 正面

- 品牌标识
- 断路器系列和极数
- 符合标准
- 脱扣特性及额定电流
- 3C 认证
- 额定电压
- 分断能力及限流等级
- 操作手柄
- CPI 触头位置指示器  
- 红色 ON 闭合状态  
- 绿色 OFF 断开状态
- 测试按钮
- 额定剩余动作电流
- 额定动作时间
- 额定动作过电压 (OV 产品)
- 紧固螺钉

#### GDA200、DDA200



#### 正面

- 品牌标识
- 测试按钮
- 工作原理示意图
- 防拆卸安全锁
- 锁紧按钮
- 产品系列
- 动作特性 (A 型、AC 型)
- 额定剩余动作电流
- 操作手柄

# 剩余电流动作断路器 - GSH200、GS201/M、DS201 技术数据一览表

	GSH201 AC GSH201 A AP-R GSH201 A S	GSH200 AC / A GSH200 A AP-R GSH200 AC S / A S	GS201 AC GS201 A AP-R GS201 A S	GS201M AC GS201M A AP-R GS201M A S	DS201
符合标准	IEC61009, GB16917.1-2014		IEC61009, GB16917.1-2014		IEC61009, GB16917.1
<b>电气特性</b>					
模式	电子式		电子式		电磁式
极数	1+NA	2, 3, 4	1+NA		1+NA
脱扣特性	B, C, D		B, C, D		B, C
额定分断能力	Icn 6 kA		6 kA	10 kA	4.5 kA (DS201L) 6 kA (DS201) 10 kA (DS201M)
额定电流	In 6 - 63A (S型: 25 - 63A)		6 - 63A (S型: 25 - 63A)		2 - 40A
额定电压	V/AC 230	230 / 400 V AC (2P AC 30mA: 230V)	230		230
测试电路的最大工作电压	V 254	440 (2P,3P), 254 (2P AC30mA, 4P)	254		254
测试电路的最小工作电压	V 110	195	110		110 (30mA 170V)
额定工作频率	Hz 50 / 60		50 / 60		50 / 60
剩余电流特性 (动作类型)	AC, A AP-R, A S	AC, A, A AP-R, AC S, A S	AC, A AP-R, A S		AC, A, AP-R
额定剩余动作电流 IΔn	A AC型 : 0.03 A AP-R型 : 0.01, 0.03 A S型 : 0.1	AC型、A型 : 0.03 A AP-R型 : 0.03, 0.1 AC S型、A S型 : 0.1、0.3	AC型 : 0.03 A AP-R型 : 0.01, 0.03 A S型 : 0.1		AC型 : 0.03, 0.1, 0.3, 1 A型 : 0.01, 0.03, 0.1, 0.3 AP-R型 : 0.03, 0.1, 0.3
动作时间	AC、A型 (瞬动型) : <100ms A AP-R型 (抑制瞬态干扰型) : 10 - 200ms AC S型、A S型 (选择型) : 130 - 500ms		AC型 (瞬动型) : <100ms A AP-R型 (抑制瞬态干扰型) : 10 - 200ms A S型 (选择型) : 130 - 500ms		AC型 (瞬动型) : <100ms AP-R型 (抑制瞬态干扰型) : 10 - 200ms
额定动作过电压	V AC280V (只适用于GSH201 OV)	-	AC280V (只适用于GS201 OV)	AC280V (只适用于GS201MOV)	-
过电压动作时间	ms 100 - 300ms (只适用于GSH201 OV)	-	100 - 300ms (只适用于GS201 OV)	100 - 300ms (只适用于GS201MOV)	-
不脱扣浪涌电流 (波形8/20)	A/AC型: 250; AP-R/APR型: 3000; S型: 3000				
电气寿命	次 10,000				
机械寿命 (循环)	次 20,000				
防护等级	IP20 IP40		IPXXB IP4X		IP20 IP40
<b>机械特性</b>					
触头位置指示 CPI	-		OFF = 绿色 ON = 红色		脱扣指示 = 蓝色 OFF = 绿色 ON = 红色
环境温度范围					
工作温度	°C -25...+55				
储存温度	°C -40...+70				
允许使用环境					
正常气候条件 [C/RH]	23/83, 40/93, 55/20				
特殊气候条件 [C/RH]	25/95, 40/95				
<b>安装</b>					
端子形式	U型	U型端子、柱型提升端子 笼型端子	柱型提升端子		柱型提升端子
接线	mm <sup>2</sup> 0.75 - 35	上端: U型, 接线能力0.75-35 扭矩2Nm 下端: 2P: 柱型提升端子, 接线能力 最大25, 扭矩2.8Nm 3P/4P ≤ 40A: 笼型, 接线能 力最大16, 扭矩1.2Nm 3P/4P 50, 63A: 柱型提升端子, 接线能力最大25, 扭矩2.8Nm	0.75 - 35		上端: 0.75 - 25 下端: 0.75 - 10
拧紧力矩	Nm 2	见上一行	2.8		2.8
工具	米字槽 (双十字)				
安装	安装于 DIN 导轨 EN 60715 (35mm)				
进线方式	上下均可作进线端				
尺寸 (高 × 深 × 宽)	mm 85 × 69 × 35	2P : 93 × 69 × 70 3P (6 - 40A) : 93 × 69 × 87 3P (50, 63A) : 93 × 69 × 122 4P (6 - 40A) : 93 × 69 × 105 4P (50, 63A) : 93 × 69 × 140	88 × 69 × 35		



# 剩余电流动作模块 - GDA200

## 技术数据一览表



2

	GDA200 AC	GDA200 A	GDA200 A AP-R	GDA200 AC S	GDA200 A S
符合标准	IEC61009 Ann.G /GB16917.1-2014 附录G				
<b>电气特性</b>					
类型（剩余电流动作的特性）	AC	A	A	AC	A
极数	2P, 3P, 4P				
额定电流 $I_n$	A 25, 40, 63				
额定剩余动作电流 $I_{\Delta n}$	A 0.03		0.03、0.1	0.1、0.3	
动作时间	ms < 100ms（瞬动型）		10-200ms（抑制瞬态干扰型）	130-500ms（选择型）	
额定工作电压 $U_n$	V 230 / 400 V AC（2P AC 30mA: 230V）				
额定绝缘电压 $U_i$	V 500				
测试电路的最大工作电压	V 440（2P,3P）, 254（2P AC30mA, 4P）				
测试电路的最小工作电压	V 195				
额定频率	Hz 50 / 60				
额定分断能力 $I_{cn}$	A 与装配一起的 MCB 分断能力相同				
额定冲击耐受电压（1.2/50） $U_{imp}$	kV 4				
绝缘试验电压，工频，1 分钟	kV 2				
不脱扣浪涌电流（波形 8/20）	A 250		3000	3000	
<b>机械特性</b>					
手柄	蓝色				
电气寿命	10000				
机械寿命	20000				
防护等级	安装于配电箱内 直接安装	IP4X IP2X			
抗湿热性 （符合 IEC/EN 60068-2）	湿热	°C /RH	55/95...100 是 28 个周次		
	正常气候条件	°C /RH	23/83 - 40/93 - 55/20		
	特殊气候条件	°C /RH	25/95 - 40/95		
环境温度（日平均温度 $\leq +35^{\circ}\text{C}$ ）	°C		-25...+55		
储存温度	°C		-40...+70		
<b>安装</b>					
端子型式	2P : 柱型提升端子，接线能力最大25，扭矩2.8Nm 3P/4P 25A,40A : 笼型，接线能力最大16，扭矩1.2Nm 3P/4P 63A : 柱型提升端子，接线能力最大25，扭矩2.8Nm				
接电缆时上下端子规格 （硬线或软线）	2P	mm <sup>2</sup>	最大可达 25		
	3P/4P $I_n=25, 40A$	mm <sup>2</sup>	最大可达 16		
	3P/4P $I_n=63A$	mm <sup>2</sup>	最大可达 25		
拧紧力矩	IEC	Nm	2.8		
	UL/CSA	in-lbs	25		
工具	米字槽（双十字）				
安装	安装于 DIN 导轨 EN 60715（35mm）				
进线方式	上下均可作进线端				
尺寸（高×深×宽）	mm		2P : 93×69×70 3P (25 - 40A) : 93×69×87 3P (63A) : 93×69×122 4P (25 - 40A) : 93×69×105 4P (63A) : 93×69×140		

# 剩余电流动作模块 - DDA200

## 技术数据一览表

2



	DDA200 AC	DDA200 A	DDA200 AC AP-R	DDA200 A AP-R	DDA200 AC S	DDA200 A S
符合标准	IEC/EN 61009 Ann.G / GB16917.1-2014 附录 G					
<b>电气特性</b>						
类型 (剩余电流动作的特性)	AC	A	AC	A	AC	A
极数	2P, 3P, 4P					
额定电流 $I_n$	A	25, 40, 63 ( $I_{\Delta n}=0.01$ , 只提供25A产品)		25, 40, 63	63	
额定剩余动作电流 $I_{\Delta n}$	A	0.01 (只提供 2P 产品) - 0.03 - 0.1 - 0.3 - 0.5		0.03	0.1 - 0.3 - 0.5	
动作时间	ms	< 100ms (瞬动型)		10-200ms (抑制瞬态干扰型)	130-500ms (选择型)	
额定工作电压 $U_e$	V	230 / 400				
额定绝缘电压 $U_i$	V	500				
测试电路的最大工作电压	V	2P : 254, 3P和4P : 440				
测试电路的最小工作电压	V	2P : 110, 3P和4P : 195				
额定频率	Hz	50 / 60				
额定分断能力 $I_{cn}$	A	与装配一起的 MCB 分断能力相同				
额定冲击耐受电压 (1.2/50) $U_{imp}$	kV	4				
绝缘试验电压, 工频, 1 分钟	kV	2				
不脱扣浪涌电流 (波形 8/20)	A	250	3000		5000	
<b>机械特性</b>						
手柄	蓝色					
电气寿命	10000					
机械寿命	20000					
防护等级	安装于配电箱内 直接安装	IP4X IP2X				
抗湿热性 (符合 IEC/EN 60068-2)	湿热	°C/RH	55/95...100 是 28 个周次			
	正常气候条件	°C/RH	23/83 - 40/93 - 55/20			
	特殊气候条件	°C/RH	25/95 - 40/95			
环境温度 (日平均温度 $\leq +35^\circ\text{C}$ )	°C	-25...+55				
储存温度	°C	-40...+70				
<b>安装</b>						
端子型式	2P 3P/4P $I_n=25, 40\text{A}$ 3P/4P $I_n=63\text{A}$	柱型提升式端子 (防冲击) 笼型 柱型提升式端子 (防冲击)				
接电缆时上下端子规格 (硬线或软线)	2P 3P/4P $I_n=25, 40\text{A}$ 3P/4P $I_n=63\text{A}$	mm <sup>2</sup> mm <sup>2</sup> mm <sup>2</sup>	最大可达 25 最大可达 16 最大可达 25			
拧紧力矩	IEC UL/CSA	Nm in-lbs	2.8 25			
工具	米字槽 (双十字)					
安装	安装于 DIN 导轨 EN 60715 (35mm)					
进线方式	上下均可作进线端					
尺寸 (高 × 深 × 宽)	mm	2P : 93 × 69 × 70 3P (25 - 40A) : 93 × 69 × 87 3P (63A) : 93 × 69 × 122 4P (25 - 40A) : 93 × 69 × 105 4P (63A) : 93 × 69 × 140				

# 剩余电流动作开关 - F200

## 技术数据一览表



		F200 AC	F200 A	F200 A AP-R	F200 A S
标准		IEC61008	IEC / EN 61008, UL 1053 <sup>®</sup>		
<b>电气特性</b>					
类型 (剩余电流动作特性)		AC	A	A	A
极数		2P, 4P			
额定电流 I <sub>n</sub>		A 16, 25, 40, 63, 80, 100			25, 40, 63, 80, 100
额定剩余动作电流 I <sub>Δn</sub>		A 0.01 - 0.03 - 0.1 - 0.3 - 0.5			0.03
额定工作电压 U <sub>e</sub>	IEC	V 230 / 400 - 240 / 415			
	UL / CSA	V 480 / 277 (63A以下)			
额定绝缘电压 U <sub>i</sub>		V 500			
电路测试的最大工作电压	IEC	V 254			
	UL / CSA	V 277 (63A 以下)			
电路测试的最小工作电压		V 110 (30mA 170V)			
额定频率		Hz 50 / 60			
额定限制短路电流 (I <sub>nc</sub> =I <sub>Δc</sub> )		kA 10			
额定冲击耐受电压 (1.2/50) U <sub>imp</sub>		kV 6			
介电试验电压, 工频, 1 分钟		kV 2.5			
过电压类别		III, 分断能力			
不脱扣浪涌电流 (波形 8/20)		A 250		3000	5000
<b>机械特性</b>					
拨动手柄		蓝色, 带 ON - OFF 位置指示 (可锁定)			
触头位置指示 (CPI)		有			
电气寿命		10000			
机械寿命		20000			
防护等级	安装于配电箱内	IP4X			
	直接安装	IP2X			
抗湿热性 (符合 IEC/EN 60068-2)	湿热	°C/RH	55/95...100 是 28 个周次		
	正常气候条件	°C/RH	23/83 - 40/93 - 55/20		
	特殊气候条件	°C/RH	25/95 - 40/95		
环境温度 (日平均温度 ≤ +35°C)	IEC	°C	-25...+55		
	UL / CSA	°C	-35...+70 (63A 以下)		
储存温度		°C	-40...+70		
<b>安装</b>					
端子型式		保护型双向柱形提升端子 (防冲击) (I <sub>n</sub> > 63A 的 U 型端子) <sup>®</sup>			
可接电缆端子规格 (上 / 下)	IEC	mm <sup>2</sup>	25/25, 35/35 (只适用于 I <sub>n</sub> > 63A 的 U 型端子)		
	UL / CSA	AWG	18 - 4 (63A 以下)		
可接汇流排端子规格 (上 / 下)	IEC	mm <sup>2</sup>	10/10 (不适用于 I <sub>n</sub> = 80 - 100A 系列)		
	UL / CSA	AWG	18 - 8 (63A 以下)		
拧紧力矩	IEC	Nm	2.8; 4.8 (只适用于 I <sub>n</sub> > 63A 系列)		
	UL / CSA	in-lbs	25 (63A 以下)		
工具		米字槽 (双十字)			
安装		安装于 DIN 导轨 EN 60715 (35mm)			
进线方式		上下均可作进线端			
尺寸 (高 × 深 × 宽)	2P	mm	85 × 69 × 35		
	4P	mm	85 × 69 × 70		

① 接地故障测定设备和继电设备的相关标准 (63A 以下)  
 ② 连接铝导线 (≥ 4mm<sup>2</sup>) 前, 确保接点洁净、刷清并已润滑

# 剩余电流动作断路器 - GSH200 (电子式)

## 订货资料

**B 特性：** 为阳性负荷及无冲击电流的负荷提供线路保护。

额定电流	分断能力	额定剩余电流	GSH200			
A	kA	mA	1极+NA	2极	3极	4极
<b>AC 型 (瞬动型)</b>						
6	6	30	GSH201 AC-B6/0.03	GSH202 AC-B6/0.03	GSH203 AC-B6/0.03	GSH204 AC-B6/0.03
8			-	GSH202 AC-B8/0.03	GSH203 AC-B8/0.03	GSH204 AC-B8/0.03
10			GSH201 AC-B10/0.03	GSH202 AC-B10/0.03	GSH203 AC-B10/0.03	GSH204 AC-B10/0.03
13			GSH201 AC-B13/0.03	GSH202 AC-B13/0.03	GSH203 AC-B13/0.03	GSH204 AC-B13/0.03
16			GSH201 AC-B16/0.03	GSH202 AC-B16/0.03	GSH203 AC-B16/0.03	GSH204 AC-B16/0.03
20			GSH201 AC-B20/0.03	GSH202 AC-B20/0.03	GSH203 AC-B20/0.03	GSH204 AC-B20/0.03
25			GSH201 AC-B25/0.03	GSH202 AC-B25/0.03	GSH203 AC-B25/0.03	GSH204 AC-B25/0.03
32			GSH201 AC-B32/0.03	GSH202 AC-B32/0.03	GSH203 AC-B32/0.03	GSH204 AC-B32/0.03
40			GSH201 AC-B40/0.03	GSH202 AC-B40/0.03	GSH203 AC-B40/0.03	GSH204 AC-B40/0.03
50			GSH201 AC-B50/0.03	GSH202 AC-B50/0.03	GSH203 AC-B50/0.03	GSH204 AC-B50/0.03
63			GSH201 AC-B63/0.03	GSH202 AC-B63/0.03	GSH203 AC-B63/0.03	GSH204 AC-B63/0.03

<b>AC 型 (瞬动型) - OV 过电压保护产品</b>						
6	6	30	GSH201OV AC-B6/0.03	-	-	-
10			GSH201OV AC-B10/0.03	-	-	-
13			GSH201OV AC-B13/0.03	-	-	-
16			GSH201OV AC-B16/0.03	-	-	-
20			GSH201OV AC-B20/0.03	-	-	-
25			GSH201OV AC-B25/0.03	-	-	-
32			GSH201OV AC-B32/0.03	-	-	-
40			GSH201OV AC-B40/0.03	-	-	-
50			GSH201OV AC-B50/0.03	-	-	-
63			GSH201OV AC-B63/0.03	-	-	-

<b>A 型 (瞬动型)</b>						
6	6	30	-	GSH202 A-B6/0.03	GSH203 A-B6/0.03	GSH204 A-B6/0.03
8			-	GSH202 A-B8/0.03	GSH203 A-B8/0.03	GSH204 A-B8/0.03
10			-	GSH202 A-B10/0.03	GSH203 A-B10/0.03	GSH204 A-B10/0.03
13			-	GSH202 A-B13/0.03	GSH203 A-B13/0.03	GSH204 A-B13/0.03
16			-	GSH202 A-B16/0.03	GSH203 A-B16/0.03	GSH204 A-B16/0.03
20			-	GSH202 A-B20/0.03	GSH203 A-B20/0.03	GSH204 A-B20/0.03
25			-	GSH202 A-B25/0.03	GSH203 A-B25/0.03	GSH204 A-B25/0.03
32			-	GSH202 A-B32/0.03	GSH203 A-B32/0.03	GSH204 A-B32/0.03
40			-	GSH202 A-B40/0.03	GSH203 A-B40/0.03	GSH204 A-B40/0.03
50			-	GSH202 A-B50/0.03	GSH203 A-B50/0.03	GSH204 A-B50/0.03
63			-	GSH202 A-B63/0.03	GSH203 A-B63/0.03	GSH204 A-B63/0.03

<b>A AP-R 型 (抑制瞬态干扰型)</b>						
6	6	10	GSH201 A-B6/0.01 AP-R	-	-	-
10			GSH201 A-B10/0.01 AP-R	-	-	-
13			GSH201 A-B13/0.01 AP-R	-	-	-
16			GSH201 A-B16/0.01 AP-R	-	-	-
20			GSH201 A-B20/0.01 AP-R	-	-	-
25			GSH201 A-B25/0.01 AP-R	-	-	-
32			GSH201 A-B32/0.01 AP-R	-	-	-
40			GSH201 A-B40/0.01 AP-R	-	-	-
50			GSH201 A-B50/0.01 AP-R	-	-	-
63			GSH201 A-B63/0.01 AP-R	-	-	-
6	6	30	GSH201 A-B6/0.03 AP-R	GSH202 A-B6/0.03 AP-R	GSH203 A-B6/0.03 AP-R	GSH204 A-B6/0.03 AP-R
8			-	GSH202 A-B8/0.03 AP-R	GSH203 A-B8/0.03 AP-R	GSH204 A-B8/0.03 AP-R
10			GSH201 A-B10/0.03 AP-R	GSH202 A-B10/0.03 AP-R	GSH203 A-B10/0.03 AP-R	GSH204 A-B10/0.03 AP-R
13			GSH201 A-B13/0.03 AP-R	GSH202 A-B13/0.03 AP-R	GSH203 A-B13/0.03 AP-R	GSH204 A-B13/0.03 AP-R
16			GSH201 A-B16/0.03 AP-R	GSH202 A-B16/0.03 AP-R	GSH203 A-B16/0.03 AP-R	GSH204 A-B16/0.03 AP-R
20			GSH201 A-B20/0.03 AP-R	GSH202 A-B20/0.03 AP-R	GSH203 A-B20/0.03 AP-R	GSH204 A-B20/0.03 AP-R
25			GSH201 A-B25/0.03 AP-R	GSH202 A-B25/0.03 AP-R	GSH203 A-B25/0.03 AP-R	GSH204 A-B25/0.03 AP-R
32			GSH201 A-B32/0.03 AP-R	GSH202 A-B32/0.03 AP-R	GSH203 A-B32/0.03 AP-R	GSH204 A-B32/0.03 AP-R
40			GSH201 A-B40/0.03 AP-R	GSH202 A-B40/0.03 AP-R	GSH203 A-B40/0.03 AP-R	GSH204 A-B40/0.03 AP-R
50			GSH201 A-B50/0.03 AP-R	GSH202 A-B50/0.03 AP-R	GSH203 A-B50/0.03 AP-R	GSH204 A-B50/0.03 AP-R
63			GSH201 A-B63/0.03 AP-R	GSH202 A-B63/0.03 AP-R	GSH203 A-B63/0.03 AP-R	GSH204 A-B63/0.03 AP-R

包装资料				
每盒 (个)	6	1	1	1
每箱 (个)	48	20	16 (6-40A) 10 (50-63A)	12 (6-40A) 10 (50-63A)

# 剩余电流动作断路器 - GSH200 (电子式)

## 订货资料



GSH201



GSH202



GSH203



GSH204

**B 特性：** 为阻性负荷及无冲击电流的负荷提供线路保护。

额定电流	分断能力	额定剩余电流	GSH200			
A	kA	mA	1极+NA	2极	3极	4极

**A AP-R 型 (抑制瞬态干扰型)**

6	6	100	-	GSH202 A-B6/0.1 AP-R	GSH203 A-B6/0.1 AP-R	GSH204 A-B6/0.1 AP-R
8			-	GSH202 A-B8/0.1 AP-R	GSH203 A-B8/0.1 AP-R	GSH204 A-B8/0.1 AP-R
10			-	GSH202 A-B10/0.1 AP-R	GSH203 A-B10/0.1 AP-R	GSH204 A-B10/0.1 AP-R
13			-	GSH202 A-B13/0.1 AP-R	GSH203 A-B13/0.1 AP-R	GSH204 A-B13/0.1 AP-R
16			-	GSH202 A-B16/0.1 AP-R	GSH203 A-B16/0.1 AP-R	GSH204 A-B16/0.1 AP-R
20			-	GSH202 A-B20/0.1 AP-R	GSH203 A-B20/0.1 AP-R	GSH204 A-B20/0.1 AP-R
25			-	GSH202 A-B25/0.1 AP-R	GSH203 A-B25/0.1 AP-R	GSH204 A-B25/0.1 AP-R
32			-	GSH202 A-B32/0.1 AP-R	GSH203 A-B32/0.1 AP-R	GSH204 A-B32/0.1 AP-R
40			-	GSH202 A-B40/0.1 AP-R	GSH203 A-B40/0.1 AP-R	GSH204 A-B40/0.1 AP-R
50			-	GSH202 A-B50/0.1 AP-R	GSH203 A-B50/0.1 AP-R	GSH204 A-B50/0.1 AP-R
63			-	GSH202 A-B63/0.1 AP-R	GSH203 A-B63/0.1 AP-R	GSH204 A-B63/0.1 AP-R

**A AP-R 型 (抑制瞬态干扰型) - OV 过电压保护产品**

6	6	30	GSH201OV A-B6/0.03 AP-R	-	-	-
10			GSH201OV A-B10/0.03 AP-R	-	-	-
13			GSH201OV A-B13/0.03 AP-R	-	-	-
16			GSH201OV A-B16/0.03 AP-R	-	-	-
20			GSH201OV A-B20/0.03 AP-R	-	-	-
25			GSH201OV A-B25/0.03 AP-R	-	-	-
32			GSH201OV A-B32/0.03 AP-R	-	-	-
40			GSH201OV A-B40/0.03 AP-R	-	-	-
50			GSH201OV A-B50/0.03 AP-R	-	-	-
63			GSH201OV A-B63/0.03 AP-R	-	-	-

**AC S 型 (选择型)**

25	6	100	-	GSH202 AC S-B25/0.1	GSH203 AC S-B25/0.1	GSH204 AC S-B25/0.1
32			-	GSH202 AC S-B32/0.1	GSH203 AC S-B32/0.1	GSH204 AC S-B32/0.1
40			-	GSH202 AC S-B40/0.1	GSH203 AC S-B40/0.1	GSH204 AC S-B40/0.1
50			-	GSH202 AC S-B50/0.1	GSH203 AC S-B50/0.1	GSH204 AC S-B50/0.1
63			-	GSH202 AC S-B63/0.1	GSH203 AC S-B63/0.1	GSH204 AC S-B63/0.1
25		300	-	GSH202 AC S-B25/0.3	GSH203 AC S-B25/0.3	GSH204 AC S-B25/0.3
32			-	GSH202 AC S-B32/0.3	GSH203 AC S-B32/0.3	GSH204 AC S-B32/0.3
40			-	GSH202 AC S-B40/0.3	GSH203 AC S-B40/0.3	GSH204 AC S-B40/0.3
50			-	GSH202 AC S-B50/0.3	GSH203 AC S-B50/0.3	GSH204 AC S-B50/0.3
63			-	GSH202 AC S-B63/0.3	GSH203 AC S-B63/0.3	GSH204 AC S-B63/0.3

**A S 型 (选择型)**

25	6	100	GSH201 A S-B25/0.1	GSH202 A S-B25/0.1	GSH203 A S-B25/0.1	GSH204 A S-B25/0.1
32			GSH201 A S-B32/0.1	GSH202 A S-B32/0.1	GSH203 A S-B32/0.1	GSH204 A S-B32/0.1
40			GSH201 A S-B40/0.1	GSH202 A S-B40/0.1	GSH203 A S-B40/0.1	GSH204 A S-B40/0.1
50			GSH201 A S-B50/0.1	GSH202 A S-B50/0.1	GSH203 A S-B50/0.1	GSH204 A S-B50/0.1
63			GSH201 A S-B63/0.1	GSH202 A S-B63/0.1	GSH203 A S-B63/0.1	GSH204 A S-B63/0.1
25		300	-	GSH202 A S-B25/0.3	GSH203 A S-B25/0.3	GSH204 A S-B25/0.3
32			-	GSH202 A S-B32/0.3	GSH203 A S-B32/0.3	GSH204 A S-B32/0.3
40			-	GSH202 A S-B40/0.3	GSH203 A S-B40/0.3	GSH204 A S-B40/0.3
50			-	GSH202 A S-B50/0.3	GSH203 A S-B50/0.3	GSH204 A S-B50/0.3
63			-	GSH202 A S-B63/0.3	GSH203 A S-B63/0.3	GSH204 A S-B63/0.3

**包装资料**

每盒 (个)	6	1	1	1
每箱 (个)	48	20	16 (6-40A) 10 (50-63A)	12 (6-40A) 10 (50-63A)

# 剩余电流动作断路器 - GSH200 (电子式)

## 订货资料

C 特性：用于线路保护和控制。适用于为阻性负载和较小冲击电流的感性负载提供过载、短路和接地故障保护。

额定电流 A	分断能力 kA	额定剩余电流 mA	GSH200						
			1极+NA	2极	3极	4极			
<b>AC 型 (瞬动型)</b>									
6	6	30	GSH201 AC-C6/0.03	GSH202 AC-C6/0.03	GSH203 AC-C6/0.03	GSH204 AC-C6/0.03			
8			GSH201 AC-C8/0.03	GSH202 AC-C8/0.03	GSH203 AC-C8/0.03	GSH204 AC-C8/0.03			
10			GSH201 AC-C10/0.03	GSH202 AC-C10/0.03	GSH203 AC-C10/0.03	GSH204 AC-C10/0.03			
13			GSH201 AC-C13/0.03	GSH202 AC-C13/0.03	GSH203 AC-C13/0.03	GSH204 AC-C13/0.03			
16			GSH201 AC-C16/0.03	GSH202 AC-C16/0.03	GSH203 AC-C16/0.03	GSH204 AC-C16/0.03			
20			GSH201 AC-C20/0.03	GSH202 AC-C20/0.03	GSH203 AC-C20/0.03	GSH204 AC-C20/0.03			
25			GSH201 AC-C25/0.03	GSH202 AC-C25/0.03	GSH203 AC-C25/0.03	GSH204 AC-C25/0.03			
32			GSH201 AC-C32/0.03	GSH202 AC-C32/0.03	GSH203 AC-C32/0.03	GSH204 AC-C32/0.03			
40			GSH201 AC-C40/0.03	GSH202 AC-C40/0.03	GSH203 AC-C40/0.03	GSH204 AC-C40/0.03			
50			GSH201 AC-C50/0.03	GSH202 AC-C50/0.03	GSH203 AC-C50/0.03	GSH204 AC-C50/0.03			
63			GSH201 AC-C63/0.03	GSH202 AC-C63/0.03	GSH203 AC-C63/0.03	GSH204 AC-C63/0.03			
<b>AC 型 (瞬动型) - OV 过电压保护产品</b>									
6			6	30	GSH201OV AC-C6/0.03	-	-	-	
8					GSH201OV AC-C8/0.03	-	-	-	
10	GSH201OV AC-C10/0.03	-			-	-			
13	GSH201OV AC-C13/0.03	-			-	-			
16	GSH201OV AC-C16/0.03	-			-	-			
20	GSH201OV AC-C20/0.03	-			-	-			
25	GSH201OV AC-C25/0.03	-			-	-			
32	GSH201OV AC-C32/0.03	-			-	-			
40	GSH201OV AC-C40/0.03	-			-	-			
50	GSH201OV AC-C50/0.03	-			-	-			
63	GSH201OV AC-C63/0.03	-			-	-			
<b>A 型 (瞬动型)</b>									
6	6	30			-	GSH202 A-C6/0.03	GSH203 A-C6/0.03	GSH204 A-C6/0.03	
8					-	GSH202 A-C8/0.03	GSH203 A-C8/0.03	GSH204 A-C8/0.03	
10			-	GSH202 A-C10/0.03	GSH203 A-C10/0.03	GSH204 A-C10/0.03			
13			-	GSH202 A-C13/0.03	GSH203 A-C13/0.03	GSH204 A-C13/0.03			
16			-	GSH202 A-C16/0.03	GSH203 A-C16/0.03	GSH204 A-C16/0.03			
20			-	GSH202 A-C20/0.03	GSH203 A-C20/0.03	GSH204 A-C20/0.03			
25			-	GSH202 A-C25/0.03	GSH203 A-C25/0.03	GSH204 A-C25/0.03			
32			-	GSH202 A-C32/0.03	GSH203 A-C32/0.03	GSH204 A-C32/0.03			
40			-	GSH202 A-C40/0.03	GSH203 A-C40/0.03	GSH204 A-C40/0.03			
50			-	GSH202 A-C50/0.03	GSH203 A-C50/0.03	GSH204 A-C50/0.03			
63			-	GSH202 A-C63/0.03	GSH203 A-C63/0.03	GSH204 A-C63/0.03			
<b>A AP-R 型 (抑制瞬态干扰型)</b>									
6			6	10	GSH201 A-C6/0.01 AP-R	-	-	-	
8					GSH201 A-C8/0.01 AP-R	-	-	-	
10	GSH201 A-C10/0.01 AP-R	-			-	-			
13	GSH201 A-C13/0.01 AP-R	-			-	-			
16	GSH201 A-C16/0.01 AP-R	-			-	-			
20	GSH201 A-C20/0.01 AP-R	-			-	-			
25	GSH201 A-C25/0.01 AP-R	-			-	-			
32	GSH201 A-C32/0.01 AP-R	-			-	-			
40	GSH201 A-C40/0.01 AP-R	-			-	-			
50	GSH201 A-C50/0.01 AP-R	-			-	-			
63	GSH201 A-C63/0.01 AP-R	-			-	-			
6	30	30			GSH201 A-C6/0.03 AP-R	GSH202 A-C6/0.03 AP-R	GSH203 A-C6/0.03 AP-R	GSH204 A-C6/0.03 AP-R	
8					GSH201 A-C8/0.03 AP-R	GSH202 A-C8/0.03 AP-R	GSH203 A-C8/0.03 AP-R	GSH204 A-C8/0.03 AP-R	
10					GSH201 A-C10/0.03 AP-R	GSH202 A-C10/0.03 AP-R	GSH203 A-C10/0.03 AP-R	GSH204 A-C10/0.03 AP-R	
13				GSH201 A-C13/0.03 AP-R	GSH202 A-C13/0.03 AP-R	GSH203 A-C13/0.03 AP-R	GSH204 A-C13/0.03 AP-R		
16				GSH201 A-C16/0.03 AP-R	GSH202 A-C16/0.03 AP-R	GSH203 A-C16/0.03 AP-R	GSH204 A-C16/0.03 AP-R		
20				GSH201 A-C20/0.03 AP-R	GSH202 A-C20/0.03 AP-R	GSH203 A-C20/0.03 AP-R	GSH204 A-C20/0.03 AP-R		
25				GSH201 A-C25/0.03 AP-R	GSH202 A-C25/0.03 AP-R	GSH203 A-C25/0.03 AP-R	GSH204 A-C25/0.03 AP-R		
32				GSH201 A-C32/0.03 AP-R	GSH202 A-C32/0.03 AP-R	GSH203 A-C32/0.03 AP-R	GSH204 A-C32/0.03 AP-R		
40				GSH201 A-C40/0.03 AP-R	GSH202 A-C40/0.03 AP-R	GSH203 A-C40/0.03 AP-R	GSH204 A-C40/0.03 AP-R		
50				GSH201 A-C50/0.03 AP-R	GSH202 A-C50/0.03 AP-R	GSH203 A-C50/0.03 AP-R	GSH204 A-C50/0.03 AP-R		
63				GSH201 A-C63/0.03 AP-R	GSH202 A-C63/0.03 AP-R	GSH203 A-C63/0.03 AP-R	GSH204 A-C63/0.03 AP-R		
<b>包装资料</b>									
每盒 (个)				6	1	1	1		
每箱 (个)				48	20	16 (6-40A) 10 (50-63A)	12 (6-40A) 10 (50-63A)		



GSH201



GSH202



GSH203



GSH204

# 剩余电流动作断路器 - GSH200 (电子式)

## 订货资料



GSH201



GSH202



GSH203



GSH204

**C 特性：** 用于线路保护和控制。适用于为阻性负载和较小冲击电流的感性负载提供过载、短路和接地故障保护。

额定电流 A	分断能力 kA	额定剩余电流 mA	GSH200			
			1极+NA	2极	3极	4极
<b>A AP-R 型 (抑制瞬态干扰型)</b>						
6	6	100	-	GSH202 A-C6/0.1 AP-R	GSH203 A-C6/0.1 AP-R	GSH204 A-C6/0.1 AP-R
8			-	GSH202 A-C8/0.1 AP-R	GSH203 A-C8/0.1 AP-R	GSH204 A-C8/0.1 AP-R
10			-	GSH202 A-C10/0.1 AP-R	GSH203 A-C10/0.1 AP-R	GSH204 A-C10/0.1 AP-R
13			-	GSH202 A-C13/0.1 AP-R	GSH203 A-C13/0.1 AP-R	GSH204 A-C13/0.1 AP-R
16			-	GSH202 A-C16/0.1 AP-R	GSH203 A-C16/0.1 AP-R	GSH204 A-C16/0.1 AP-R
20			-	GSH202 A-C20/0.1 AP-R	GSH203 A-C20/0.1 AP-R	GSH204 A-C20/0.1 AP-R
25			-	GSH202 A-C25/0.1 AP-R	GSH203 A-C25/0.1 AP-R	GSH204 A-C25/0.1 AP-R
32			-	GSH202 A-C32/0.1 AP-R	GSH203 A-C32/0.1 AP-R	GSH204 A-C32/0.1 AP-R
40			-	GSH202 A-C40/0.1 AP-R	GSH203 A-C40/0.1 AP-R	GSH204 A-C40/0.1 AP-R
50			-	GSH202 A-C50/0.1 AP-R	GSH203 A-C50/0.1 AP-R	GSH204 A-C50/0.1 AP-R
63			-	GSH202 A-C63/0.1 AP-R	GSH203 A-C63/0.1 AP-R	GSH204 A-C63/0.1 AP-R

**A AP-R 型 (抑制瞬态干扰型) - OV 过电压保护产品**

6	6	30	GSH201OV A-C6/0.03 AP-R	-	-	-
8			GSH201OV A-C8/0.03 AP-R	-	-	-
10			GSH201OV A-C10/0.03 AP-R	-	-	-
13			GSH201OV A-C13/0.03 AP-R	-	-	-
16			GSH201OV A-C16/0.03 AP-R	-	-	-
20			GSH201OV A-C20/0.03 AP-R	-	-	-
25			GSH201OV A-C25/0.03 AP-R	-	-	-
32			GSH201OV A-C32/0.03 AP-R	-	-	-
40			GSH201OV A-C40/0.03 AP-R	-	-	-
50			GSH201OV A-C50/0.03 AP-R	-	-	-
63			GSH201OV A-C63/0.03 AP-R	-	-	-

**AC S 型 (选择型)**

25	6	100	-	GSH202 AC S-C25/0.1	GSH203 AC S-C25/0.1	GSH204 AC S-C25/0.1
32			-	GSH202 AC S-C32/0.1	GSH203 AC S-C32/0.1	GSH204 AC S-C32/0.1
40			-	GSH202 AC S-C40/0.1	GSH203 AC S-C40/0.1	GSH204 AC S-C40/0.1
50			-	GSH202 AC S-C50/0.1	GSH203 AC S-C50/0.1	GSH204 AC S-C50/0.1
63			-	GSH202 AC S-C63/0.1	GSH203 AC S-C63/0.1	GSH204 AC S-C63/0.1
25		300	-	GSH202 AC S-C25/0.3	GSH203 AC S-C25/0.3	GSH204 AC S-C25/0.3
32			-	GSH202 AC S-C32/0.3	GSH203 AC S-C32/0.3	GSH204 AC S-C32/0.3
40			-	GSH202 AC S-C40/0.3	GSH203 AC S-C40/0.3	GSH204 AC S-C40/0.3
50			-	GSH202 AC S-C50/0.3	GSH203 AC S-C50/0.3	GSH204 AC S-C50/0.3
63			-	GSH202 AC S-C63/0.3	GSH203 AC S-C63/0.3	GSH204 AC S-C63/0.3

**A S 型 (选择型)**

25	6	100	GSH201 A S-C25/0.1	GSH202 A S-C25/0.1	GSH203 A S-C25/0.1	GSH204 A S-C25/0.1
32			GSH201 A S-C32/0.1	GSH202 A S-C32/0.1	GSH203 A S-C32/0.1	GSH204 A S-C32/0.1
40			GSH201 A S-C40/0.1	GSH202 A S-C40/0.1	GSH203 A S-C40/0.1	GSH204 A S-C40/0.1
50			GSH201 A S-C50/0.1	GSH202 A S-C50/0.1	GSH203 A S-C50/0.1	GSH204 A S-C50/0.1
63			GSH201 A S-C63/0.1	GSH202 A S-C63/0.1	GSH203 A S-C63/0.1	GSH204 A S-C63/0.1
25		300	-	GSH202 A S-C25/0.3	GSH203 A S-C25/0.3	GSH204 A S-C25/0.3
32			-	GSH202 A S-C32/0.3	GSH203 A S-C32/0.3	GSH204 A S-C32/0.3
40			-	GSH202 A S-C40/0.3	GSH203 A S-C40/0.3	GSH204 A S-C40/0.3
50			-	GSH202 A S-C50/0.3	GSH203 A S-C50/0.3	GSH204 A S-C50/0.3
63			-	GSH202 A S-C63/0.3	GSH203 A S-C63/0.3	GSH204 A S-C63/0.3

**包装资料**

每盒 (个)	6	1	1	1
每箱 (个)	48	20	16 (6-40A) 10 (50-63A)	12 (6-40A) 10 (50-63A)

# 剩余电流动作断路器 - GSH200 (电子式)

## 订货资料

**D 特性：** 适用于对在线路接通时有较高冲击电流的负载（LV / 1LV 变压器、应急灯具）进行过载、短路及接地故障保护。

额定电流 A	分断能力 kA	额定剩余电流 mA	GSH200					
			1极+NA	2极	3极	4极		
<b>AC 型 (瞬动型)</b>								
6	6	30	GSH201 AC-D6/0.03	GSH202 AC-D6/0.03	GSH203 AC-D6/0.03	GSH204 AC-D6/0.03		
8			GSH201 AC-D8/0.03	GSH202 AC-D8/0.03	GSH203 AC-D8/0.03	GSH204 AC-D8/0.03		
10			GSH201 AC-D10/0.03	GSH202 AC-D10/0.03	GSH203 AC-D10/0.03	GSH204 AC-D10/0.03		
13			GSH201 AC-D13/0.03	GSH202 AC-D13/0.03	GSH203 AC-D13/0.03	GSH204 AC-D13/0.03		
16			GSH201 AC-D16/0.03	GSH202 AC-D16/0.03	GSH203 AC-D16/0.03	GSH204 AC-D16/0.03		
20			GSH201 AC-D20/0.03	GSH202 AC-D20/0.03	GSH203 AC-D20/0.03	GSH204 AC-D20/0.03		
25			GSH201 AC-D25/0.03	GSH202 AC-D25/0.03	GSH203 AC-D25/0.03	GSH204 AC-D25/0.03		
32			GSH201 AC-D32/0.03	GSH202 AC-D32/0.03	GSH203 AC-D32/0.03	GSH204 AC-D32/0.03		
40			GSH201 AC-D40/0.03	GSH202 AC-D40/0.03	GSH203 AC-D40/0.03	GSH204 AC-D40/0.03		
50			GSH201 AC-D50/0.03	GSH202 AC-D50/0.03	GSH203 AC-D50/0.03	GSH204 AC-D50/0.03		
63			GSH201 AC-D63/0.03	GSH202 AC-D63/0.03	GSH203 AC-D63/0.03	GSH204 AC-D63/0.03		
<b>AC 型 (瞬动型) - OV 过电压保护产品</b>								
6			6	30	GSH201OV AC-D6/0.03	-	-	-
8					GSH201OV AC-D8/0.03	-	-	-
10	GSH201OV AC-D10/0.03	-			-	-		
13	GSH201OV AC-D13/0.03	-			-	-		
16	GSH201OV AC-D16/0.03	-			-	-		
20	GSH201OV AC-D20/0.03	-			-	-		
25	GSH201OV AC-D25/0.03	-			-	-		
32	GSH201OV AC-D32/0.03	-			-	-		
40	GSH201OV AC-D40/0.03	-			-	-		
50	GSH201OV AC-D50/0.03	-			-	-		
63	GSH201OV AC-D63/0.03	-			-	-		
<b>A 型 (瞬动型)</b>								
6	6	30			-	GSH202 A-D6/0.03	GSH203 A-D6/0.03	GSH204 A-D6/0.03
8					-	GSH202 A-D8/0.03	GSH203 A-D8/0.03	GSH204 A-D8/0.03
10			-	GSH202 A-D10/0.03	GSH203 A-D10/0.03	GSH204 A-D10/0.03		
13			-	GSH202 A-D13/0.03	GSH203 A-D13/0.03	GSH204 A-D13/0.03		
16			-	GSH202 A-D16/0.03	GSH203 A-D16/0.03	GSH204 A-D16/0.03		
20			-	GSH202 A-D20/0.03	GSH203 A-D20/0.03	GSH204 A-D20/0.03		
25			-	GSH202 A-D25/0.03	GSH203 A-D25/0.03	GSH204 A-D25/0.03		
32			-	GSH202 A-D32/0.03	GSH203 A-D32/0.03	GSH204 A-D32/0.03		
40			-	GSH202 A-D40/0.03	GSH203 A-D40/0.03	GSH204 A-D40/0.03		
50			-	GSH202 A-D50/0.03	GSH203 A-D50/0.03	GSH204 A-D50/0.03		
63			-	GSH202 A-D63/0.03	GSH203 A-D63/0.03	GSH204 A-D63/0.03		
<b>A AP-R 型 (抑制瞬态干扰型)</b>								
6			6	10	GSH201 A-D6/0.01 AP-R	-	-	-
8					GSH201 A-D8/0.01 AP-R	-	-	-
10	GSH201 A-D10/0.01 AP-R	-			-	-		
13	GSH201 A-D13/0.01 AP-R	-			-	-		
16	GSH201 A-D16/0.01 AP-R	-			-	-		
20	GSH201 A-D20/0.01 AP-R	-			-	-		
25	GSH201 A-D25/0.01 AP-R	-			-	-		
32	GSH201 A-D32/0.01 AP-R	-			-	-		
40	GSH201 A-D40/0.01 AP-R	-			-	-		
50	GSH201 A-D50/0.01 AP-R	-			-	-		
63	GSH201 A-D63/0.01 AP-R	-			-	-		
6	6	30			GSH201 A-D6/0.03 AP-R	GSH202 A-D6/0.03 AP-R	GSH203 A-D6/0.03 AP-R	GSH204 A-D6/0.03 AP-R
8					GSH201 A-D8/0.03 AP-R	GSH202 A-D8/0.03 AP-R	GSH203 A-D8/0.03 AP-R	GSH204 A-D8/0.03 AP-R
10					GSH201 A-D10/0.03 AP-R	GSH202 A-D10/0.03 AP-R	GSH203 A-D10/0.03 AP-R	GSH204 A-D10/0.03 AP-R
13			GSH201 A-D13/0.03 AP-R	GSH202 A-D13/0.03 AP-R	GSH203 A-D13/0.03 AP-R	GSH204 A-D13/0.03 AP-R		
16			GSH201 A-D16/0.03 AP-R	GSH202 A-D16/0.03 AP-R	GSH203 A-D16/0.03 AP-R	GSH204 A-D16/0.03 AP-R		
20			GSH201 A-D20/0.03 AP-R	GSH202 A-D20/0.03 AP-R	GSH203 A-D20/0.03 AP-R	GSH204 A-D20/0.03 AP-R		
25			GSH201 A-D25/0.03 AP-R	GSH202 A-D25/0.03 AP-R	GSH203 A-D25/0.03 AP-R	GSH204 A-D25/0.03 AP-R		
32			GSH201 A-D32/0.03 AP-R	GSH202 A-D32/0.03 AP-R	GSH203 A-D32/0.03 AP-R	GSH204 A-D32/0.03 AP-R		
40			GSH201 A-D40/0.03 AP-R	GSH202 A-D40/0.03 AP-R	GSH203 A-D40/0.03 AP-R	GSH204 A-D40/0.03 AP-R		
50			GSH201 A-D50/0.03 AP-R	GSH202 A-D50/0.03 AP-R	GSH203 A-D50/0.03 AP-R	GSH204 A-D50/0.03 AP-R		
63			GSH201 A-D63/0.03 AP-R	GSH202 A-D63/0.03 AP-R	GSH203 A-D63/0.03 AP-R	GSH204 A-D63/0.03 AP-R		
<b>包装资料</b>								
每盒 (个)			6	1	1	1		
每箱 (个)			48	20	16 (6-40A) 10 (50-63A)	12 (6-40A) 10 (50-63A)		

2



GSH201



GSH202



GSH203



GSH204



# 剩余电流动作断路器 - GSH200 (电子式)

## 订货资料



GSH201



GSH202



GSH203



GSH204

**D 特性：**适用于对在线路接通时有较高冲击电流的负载（LV / 1LV 变压器、应急灯具）进行过载、短路及接地故障保护。

额定电流 A	分断能力 kA	额定剩余电流 mA	GSH200			
			1极+NA	2极	3极	4极
<b>A AP-R 型 (抑制瞬态干扰型)</b>						
6	6	100	-	GSH202 A-D6/0.1 AP-R	GSH203 A-D6/0.1 AP-R	GSH204 A-D6/0.1 AP-R
8			-	GSH202 A-D8/0.1 AP-R	GSH203 A-D8/0.1 AP-R	GSH204 A-D8/0.1 AP-R
10			-	GSH202 A-D10/0.1 AP-R	GSH203 A-D10/0.1 AP-R	GSH204 A-D10/0.1 AP-R
13			-	GSH202 A-D13/0.1 AP-R	GSH203 A-D13/0.1 AP-R	GSH204 A-D13/0.1 AP-R
16			-	GSH202 A-D16/0.1 AP-R	GSH203 A-D16/0.1 AP-R	GSH204 A-D16/0.1 AP-R
20			-	GSH202 A-D20/0.1 AP-R	GSH203 A-D20/0.1 AP-R	GSH204 A-D20/0.1 AP-R
25			-	GSH202 A-D25/0.1 AP-R	GSH203 A-D25/0.1 AP-R	GSH204 A-D25/0.1 AP-R
32			-	GSH202 A-D32/0.1 AP-R	GSH203 A-D32/0.1 AP-R	GSH204 A-D32/0.1 AP-R
40			-	GSH202 A-D40/0.1 AP-R	GSH203 A-D40/0.1 AP-R	GSH204 A-D40/0.1 AP-R
50			-	GSH202 A-D50/0.1 AP-R	GSH203 A-D50/0.1 AP-R	GSH204 A-D50/0.1 AP-R
63			-	GSH202 A-D63/0.1 AP-R	GSH203 A-D63/0.1 AP-R	GSH204 A-D63/0.1 AP-R

**A AP-R 型 (抑制瞬态干扰型) - OV 过电压保护产品**

6	6	30	GSH201OV A-D6/0.03 AP-R	-	-	-
8			GSH201OV A-D8/0.03 AP-R	-	-	-
10			GSH201OV A-D10/0.03 AP-R	-	-	-
13			GSH201OV A-D13/0.03 AP-R	-	-	-
16			GSH201OV A-D16/0.03 AP-R	-	-	-
20			GSH201OV A-D20/0.03 AP-R	-	-	-
25			GSH201OV A-D25/0.03 AP-R	-	-	-
32			GSH201OV A-D32/0.03 AP-R	-	-	-
40			GSH201OV A-D40/0.03 AP-R	-	-	-
50			GSH201OV A-D50/0.03 AP-R	-	-	-
63			GSH201OV A-D63/0.03 AP-R	-	-	-

**AC S 型 (选择型)**

25	6	100	-	GSH202 AC S-D25/0.1	GSH203 AC S-D25/0.1	GSH204 AC S-D25/0.1
32			-	GSH202 AC S-D32/0.1	GSH203 AC S-D32/0.1	GSH204 AC S-D32/0.1
40			-	GSH202 AC S-D40/0.1	GSH203 AC S-D40/0.1	GSH204 AC S-D40/0.1
50			-	GSH202 AC S-D50/0.1	GSH203 AC S-D50/0.1	GSH204 AC S-D50/0.1
63			-	GSH202 AC S-D63/0.1	GSH203 AC S-D63/0.1	GSH204 AC S-D63/0.1
25		300	-	GSH202 AC S-D25/0.3	GSH203 AC S-D25/0.3	GSH204 AC S-D25/0.3
32			-	GSH202 AC S-D32/0.3	GSH203 AC S-D32/0.3	GSH204 AC S-D32/0.3
40			-	GSH202 AC S-D40/0.3	GSH203 AC S-D40/0.3	GSH204 AC S-D40/0.3
50			-	GSH202 AC S-D50/0.3	GSH203 AC S-D50/0.3	GSH204 AC S-D50/0.3
63			-	GSH202 AC S-D63/0.3	GSH203 AC S-D63/0.3	GSH204 AC S-D63/0.3

**A S 型 (选择型)**

25	6	100	GSH201 A S-D25/0.1	GSH202 A S-D25/0.1	GSH203 A S-D25/0.1	GSH204 A S-D25/0.1
32			GSH201 A S-D32/0.1	GSH202 A S-D32/0.1	GSH203 A S-D32/0.1	GSH204 A S-D32/0.1
40			GSH201 A S-D40/0.1	GSH202 A S-D40/0.1	GSH203 A S-D40/0.1	GSH204 A S-D40/0.1
50			GSH201 A S-D50/0.1	GSH202 A S-D50/0.1	GSH203 A S-D50/0.1	GSH204 A S-D50/0.1
63			GSH201 A S-D63/0.1	GSH202 A S-D63/0.1	GSH203 A S-D63/0.1	GSH204 A S-D63/0.1
25		300	-	GSH202 A S-D25/0.3	GSH203 A S-D25/0.3	GSH204 A S-D25/0.3
32			-	GSH202 A S-D32/0.3	GSH203 A S-D32/0.3	GSH204 A S-D32/0.3
40			-	GSH202 A S-D40/0.3	GSH203 A S-D40/0.3	GSH204 A S-D40/0.3
50			-	GSH202 A S-D50/0.3	GSH203 A S-D50/0.3	GSH204 A S-D50/0.3
63			-	GSH202 A S-D63/0.3	GSH203 A S-D63/0.3	GSH204 A S-D63/0.3

**包装资料**

每盒 (个)	6	1	1	1
每箱 (个)	48	20	16 (6-40A) 10 (50-63A)	12 (6-40A) 10 (50-63A)

# 剩余电流动作断路器 - GS201 (电子式)

## 订货资料

2



GS201

B 特性：为阻性负荷及无冲击电流的负荷提供线路保护。

额定电流	分断能力	额定剩余电	GS201	
A	kA	mA	1极+NA	
			<b>AC 型 (瞬动型)</b>	<b>AC型 - OV 过电压保护产品</b>
6	6	30	GS201 AC-B6/0.03	GS201OV AC-B6/0.03
10			GS201 AC-B10/0.03	GS201OV AC-B10/0.03
13			GS201 AC-B13/0.03	GS201OV AC-B13/0.03
16			GS201 AC-B16/0.03	GS201OV AC-B16/0.03
20			GS201 AC-B20/0.03	GS201OV AC-B20/0.03
25			GS201 AC-B25/0.03	GS201OV AC-B25/0.03
32			GS201 AC-B32/0.03	GS201OV AC-B32/0.03
40			GS201 AC-B40/0.03	GS201OV AC-B40/0.03
50			GS201 AC-B50/0.03	GS201OV AC-B50/0.03
63			GS201 AC-B63/0.03	GS201OV AC-B63/0.03
			<b>A AP-R 型 (抑制瞬动干扰型)</b>	<b>A AP-R型 - OV 过电压保护产品</b>
6	6	10	GS201 A-B6/0.01 AP-R	-
10			GS201 A-B10/0.01 AP-R	-
13			GS201 A-B13/0.01 AP-R	-
16			GS201 A-B16/0.01 AP-R	-
20			GS201 A-B20/0.01 AP-R	-
25			GS201 A-B25/0.01 AP-R	-
32			GS201 A-B32/0.01 AP-R	-
40			GS201 A-B40/0.01 AP-R	-
50			GS201 A-B50/0.01 AP-R	-
63			GS201 A-B63/0.01 AP-R	-
6		30	GS201 A-B6/0.03 AP-R	GS201OV A-B6/0.03 AP-R
10			GS201 A-B10/0.03 AP-R	GS201OV A-B10/0.03 AP-R
13			GS201 A-B13/0.03 AP-R	GS201OV A-B13/0.03 AP-R
16			GS201 A-B16/0.03 AP-R	GS201OV A-B16/0.03 AP-R
20			GS201 A-B20/0.03 AP-R	GS201OV A-B20/0.03 AP-R
25			GS201 A-B25/0.03 AP-R	GS201OV A-B25/0.03 AP-R
32			GS201 A-B32/0.03 AP-R	GS201OV A-B32/0.03 AP-R
40			GS201 A-B40/0.03 AP-R	GS201OV A-B40/0.03 AP-R
50			GS201 A-B50/0.03 AP-R	GS201OV A-B50/0.03 AP-R
63			GS201 A-B63/0.03 AP-R	GS201OV A-B63/0.03 AP-R
			<b>A S 型 (选择型)</b>	
25	6	100	GS201 A S-B25/0.1	
32			GS201 A S-B32/0.1	
40			GS201 A S-B40/0.1	
50			GS201 A S-B50/0.1	
63			GS201 A S-B63/0.1	

### 包装资料

每盒 (个)	6
每箱 (个)	48

# 剩余电流动作断路器 - GS201 (电子式)

## 订货资料



GS201

C 特性：用于线路保护和控制。适用于为阻性负载和较小冲击电流的感性负载提供过载、短路和接地故障保护。

额定电流	分断能力	额定剩余电流	GS201			
A	kA	mA	1极+NA			
			<b>AC 型 (瞬动型)</b>	<b>AC 型 - OV 过电压保护产品</b>		
6	6	30	GS201 AC-C6/0.03	GS201OV AC-C6/0.03		
8			GS201 AC-C8/0.03	GS201OV AC-C8/0.03		
10			GS201 AC-C10/0.03	GS201OV AC-C10/0.03		
13			GS201 AC-C13/0.03	GS201OV AC-C13/0.03		
16			GS201 AC-C16/0.03	GS201OV AC-C16/0.03		
20			GS201 AC-C20/0.03	GS201OV AC-C20/0.03		
25			GS201 AC-C25/0.03	GS201OV AC-C25/0.03		
32			GS201 AC-C32/0.03	GS201OV AC-C32/0.03		
40			GS201 AC-C40/0.03	GS201OV AC-C40/0.03		
50			GS201 AC-C50/0.03	GS201OV AC-C50/0.03		
63			GS201 AC-C63/0.03	GS201OV AC-C63/0.03		
			<b>A AP-R 型 (抑制瞬动干扰型)</b>	<b>A AP-R 型 - OV 过电压保护产品</b>		
6			6	10	GS201 A-C6/0.01 AP-R	-
8	GS201 A-C8/0.01 AP-R	-				
10	GS201 A-C10/0.01 AP-R	-				
13	GS201 A-C13/0.01 AP-R	-				
16	GS201 A-C16/0.01 AP-R	-				
20	GS201 A-C20/0.01 AP-R	-				
25	GS201 A-C25/0.01 AP-R	-				
32	GS201 A-C32/0.01 AP-R	-				
40	GS201 A-C40/0.01 AP-R	-				
50	GS201 A-C50/0.01 AP-R	-				
63	GS201 A-C63/0.01 AP-R	-				
6	30	30			GS201 A-C6/0.03 AP-R	GS201OV A-C6/0.03 AP-R
8				GS201 A-C8/0.03 AP-R	GS201OV A-C8/0.03 AP-R	
10				GS201 A-C10/0.03 AP-R	GS201OV A-C10/0.03 AP-R	
13				GS201 A-C13/0.03 AP-R	GS201OV A-C13/0.03 AP-R	
16				GS201 A-C16/0.03 AP-R	GS201OV A-C16/0.03 AP-R	
20				GS201 A-C20/0.03 AP-R	GS201OV A-C20/0.03 AP-R	
25				GS201 A-C25/0.03 AP-R	GS201OV A-C25/0.03 AP-R	
32				GS201 A-C32/0.03 AP-R	GS201OV A-C32/0.03 AP-R	
40				GS201 A-C40/0.03 AP-R	GS201OV A-C40/0.03 AP-R	
50				GS201 A-C50/0.03 AP-R	GS201OV A-C50/0.03 AP-R	
63	GS201 A-C63/0.03 AP-R	GS201OV A-C63/0.03 AP-R				
			<b>A S 型 (选择型)</b>			
25	6	100	GS201 A S-C25/0.1			
32			GS201 A S-C32/0.1			
40			GS201 A S-C40/0.1			
50			GS201 A S-C50/0.1			
63			GS201 A S-C63/0.1			

### 包装资料

每盒 (个)	6
每箱 (个)	48

# 剩余电流动作断路器 - GS201 (电子式)

## 订货资料

D 特性：适用于对在线路接通时有较高冲击电流的负载（LV / 1LV 变压器、应急灯具）进行过载、短路及接地故障保护。



GS201

额定电流	分断能力	额定剩余电流	GS201	
A	kA	mA	1极+NA	
			<b>AC 型 (瞬动型)</b>	<b>AC 型 - OV 过电压保护产品</b>
6	6	30	GS201 AC-D6/0.03	GS201OV AC-D6/0.03
8			GS201 AC-D8/0.03	GS201OV AC-D8/0.03
10			GS201 AC-D10/0.03	GS201OV AC-D10/0.03
13			GS201 AC-D13/0.03	GS201OV AC-D13/0.03
16			GS201 AC-D16/0.03	GS201OV AC-D16/0.03
20			GS201 AC-D20/0.03	GS201OV AC-D20/0.03
25			GS201 AC-D25/0.03	GS201OV AC-D25/0.03
32			GS201 AC-D32/0.03	GS201OV AC-D32/0.03
40			GS201 AC-D40/0.03	GS201OV AC-D40/0.03
50			GS201 AC-D50/0.03	GS201OV AC-D50/0.03
63			GS201 AC-D63/0.03	GS201OV AC-D63/0.03
			<b>A AP-R 型 (抑制瞬动干扰型)</b>	<b>A AP-R 型 - OV 过电压保护产品</b>
6	6	10	GS201 A-D6/0.01 AP-R	-
8			GS201 A-D8/0.01 AP-R	-
10			GS201 A-D10/0.01 AP-R	-
13			GS201 A-D13/0.01 AP-R	-
16			GS201 A-D16/0.01 AP-R	-
20			GS201 A-D20/0.01 AP-R	-
25			GS201 A-D25/0.01 AP-R	-
32			GS201 A-D32/0.01 AP-R	-
40			GS201 A-D40/0.01 AP-R	-
50			GS201 A-D50/0.01 AP-R	-
63			GS201 A-D63/0.01 AP-R	-
6		30	GS201 A-D6/0.03 AP-R	GS201OV A-D6/0.03 AP-R
8			GS201 A-D8/0.03 AP-R	GS201OV A-D8/0.03 AP-R
10			GS201 A-D10/0.03 AP-R	GS201OV A-D10/0.03 AP-R
13			GS201 A-D13/0.03 AP-R	GS201OV A-D13/0.03 AP-R
16			GS201 A-D16/0.03 AP-R	GS201OV A-D16/0.03 AP-R
20			GS201 A-D20/0.03 AP-R	GS201OV A-D20/0.03 AP-R
25			GS201 A-D25/0.03 AP-R	GS201OV A-D25/0.03 AP-R
32			GS201 A-D32/0.03 AP-R	GS201OV A-D32/0.03 AP-R
40			GS201 A-D40/0.03 AP-R	GS201OV A-D40/0.03 AP-R
50			GS201 A-D50/0.03 AP-R	GS201OV A-D50/0.03 AP-R
63			GS201 A-D63/0.03 AP-R	GS201OV A-D63/0.03 AP-R
			<b>A S 型 (选择型)</b>	
25	6	100	GS201 A S-D25/0.1	
32			GS201 A S-D32/0.1	
40			GS201 A S-D40/0.1	
50			GS201 A S-D50/0.1	
63			GS201 A S-D63/0.1	

### 包装资料

每盒 (个)	6
每箱 (个)	48

# 剩余电流动作断路器 - GS201M (电子式)

## 订货资料



GS201M

**B 特性：** 为阻性负荷及无冲击电流的负荷提供线路保护。

额定电流	分断能力	额定剩余电流	GS201M			
A	kA	mA	1极+NA			
			<b>AC 型 (瞬动型)</b>	<b>AC 型 - OV 过电压保护产品</b>		
6	10	30	GS201M AC-B6/0.03	GS201M OV AC-B6/0.03		
10			GS201M AC-B10/0.03	GS201M OV AC-B10/0.03		
13			GS201M AC-B13/0.03	GS201M OV AC-B13/0.03		
16			GS201M AC-B16/0.03	GS201M OV AC-B16/0.03		
20			GS201M AC-B20/0.03	GS201M OV AC-B20/0.03		
25			GS201M AC-B25/0.03	GS201M OV AC-B25/0.03		
32			GS201M AC-B32/0.03	GS201M OV AC-B32/0.03		
40			GS201M AC-B40/0.03	GS201M OV AC-B40/0.03		
50			GS201M AC-B50/0.03	GS201M OV AC-B50/0.03		
63			GS201M AC-B63/0.03	GS201M OV AC-B63/0.03		
			<b>A AP-R 型 (抑制瞬态干扰型)</b>	<b>A AP-R 型 - OV 过电压保护产品</b>		
6			10	10	GS201M A-B6/0.01 AP-R	-
10					GS201M A-B10/0.01 AP-R	-
13	GS201M A-B13/0.01 AP-R	-				
16	GS201M A-B16/0.01 AP-R	-				
20	GS201M A-B20/0.01 AP-R	-				
25	GS201M A-B25/0.01 AP-R	-				
32	GS201M A-B32/0.01 AP-R	-				
40	GS201M A-B40/0.01 AP-R	-				
50	GS201M A-B50/0.01 AP-R	-				
63	GS201M A-B63/0.01 AP-R	-				
6	30	30			GS201M A-B6/0.03 AP-R	GS201M OV A-B6/0.03 AP-R
10					GS201M A-B10/0.03 AP-R	GS201M OV A-B10/0.03 AP-R
13					GS201M A-B13/0.03 AP-R	GS201M OV A-B13/0.03 AP-R
16					GS201M A-B16/0.03 AP-R	GS201M OV A-B16/0.03 AP-R
20					GS201M A-B20/0.03 AP-R	GS201M OV A-B20/0.03 AP-R
25					GS201M A-B25/0.03 AP-R	GS201M OV A-B25/0.03 AP-R
32					GS201M A-B32/0.03 AP-R	GS201M OV A-B32/0.03 AP-R
40			GS201M A-B40/0.03 AP-R	GS201M OV A-B40/0.03 AP-R		
50			GS201M A-B50/0.03 AP-R	GS201M OV A-B50/0.03 AP-R		
63			GS201M A-B63/0.03 AP-R	GS201M OV A-B63/0.03 AP-R		
			<b>A S 型 (选择型)</b>			
25	10	100	GS201M A S-B25/0.1			
32			GS201M A S-B32/0.1			
40			GS201M A S-B40/0.1			
50			GS201M A S-B50/0.1			
63			GS201M A S-B63/0.1			

### 包装资料

每盒 (个)	6
每箱 (个)	48

# 剩余电流动作断路器 - GS201M (电子式)

## 订货资料

**C 特性：** 用于线路保护和控制。适用于为阻性负载和较小冲击电流的感性负载提供过载、短路和接地故障保护。



GS201M

额定电流 A	分断能力 kA	额定剩余电流 mA	GS201M			
			1极+NA			
			<b>AC 型 (瞬动型)</b>	<b>AC 型 - OV 过电压保护产品</b>		
6	10	30	GS201M AC-C6/0.03	GS201M OV AC-C6/0.03		
8			GS201M AC-C8/0.03	GS201M OV AC-C8/0.03		
10			GS201M AC-C10/0.03	GS201M OV AC-C10/0.03		
13			GS201M AC-C13/0.03	GS201M OV AC-C13/0.03		
16			GS201M AC-C16/0.03	GS201M OV AC-C16/0.03		
20			GS201M AC-C20/0.03	GS201M OV AC-C20/0.03		
25			GS201M AC-C25/0.03	GS201M OV AC-C25/0.03		
32			GS201M AC-C32/0.03	GS201M OV AC-C32/0.03		
40			GS201M AC-C40/0.03	GS201M OV AC-C40/0.03		
50			GS201M AC-C50/0.03	GS201M OV AC-C50/0.03		
63	GS201M AC-C63/0.03	GS201M OV AC-C63/0.03				
			<b>A AP-R 型 (抑制瞬态干扰)</b>	<b>A AP-R 型 - OV 过电压保护产品</b>		
6	10	10	GS201M A-C6/0.01 AP-R	-		
8			GS201M A-C8/0.01 AP-R	-		
10			GS201M A-C10/0.01 AP-R	-		
13			GS201M A-C13/0.01 AP-R	-		
16			GS201M A-C16/0.01 AP-R	-		
20			GS201M A-C20/0.01 AP-R	-		
25			GS201M A-C25/0.01 AP-R	-		
32			GS201M A-C32/0.01 AP-R	-		
40			GS201M A-C40/0.01 AP-R	-		
50			GS201M A-C50/0.01 AP-R	-		
63			GS201M A-C63/0.01 AP-R	-		
6			30	30	GS201M A-C6/0.03 AP-R	GS201M OV A-C6/0.03 AP-R
8					GS201M A-C8/0.03 AP-R	GS201M OV A-C8/0.03 AP-R
10					GS201M A-C10/0.03 AP-R	GS201M OV A-C10/0.03 AP-R
13	GS201M A-C13/0.03 AP-R	GS201M OV A-C13/0.03 AP-R				
16	GS201M A-C16/0.03 AP-R	GS201M OV A-C16/0.03 AP-R				
20	GS201M A-C20/0.03 AP-R	GS201M OV A-C20/0.03 AP-R				
25	GS201M A-C25/0.03 AP-R	GS201M OV A-C25/0.03 AP-R				
32	GS201M A-C32/0.03 AP-R	GS201M OV A-C32/0.03 AP-R				
40	GS201M A-C40/0.03 AP-R	GS201M OV A-C40/0.03 AP-R				
50	GS201M A-C50/0.03 AP-R	GS201M OV A-C50/0.03 AP-R				
63	GS201M A-C63/0.03 AP-R	GS201M OV A-C63/0.03 AP-R				
			<b>A S 型 (选择型)</b>			
25	6	100	GS201M A S-C25/0.1			
32			GS201M A S-C32/0.1			
40			GS201M A S-C40/0.1			
50			GS201M A S-C50/0.1			
63			GS201M A S-C63/0.1			

### 包装资料

每盒 (个)	6
每箱 (个)	48

# 剩余电流动作断路器 - GS201M (电子式)

## 订货资料



GS201M

D 特性：适用于对在线路接通时有较高冲击电流的负载（LV / 1LV 变压器、应急灯具）进行过载、短路及接地故障保护。

额定电流	分断能力	额定剩余电流	GS201M			
A	kA	mA	1极+NA			
			<b>AC 型 (瞬动型)</b>	<b>AC 型 - OV 过电压保护产品</b>		
6	10	30	GS201M AC-D6/0.03	GS201M OV AC-D6/0.03		
8			GS201M AC-D8/0.03	GS201M OV AC-D8/0.03		
10			GS201M AC-D10/0.03	GS201M OV AC-D10/0.03		
13			GS201M AC-D13/0.03	GS201M OV AC-D13/0.03		
16			GS201M AC-D16/0.03	GS201M OV AC-D16/0.03		
20			GS201M AC-D20/0.03	GS201M OV AC-D20/0.03		
25			GS201M AC-D25/0.03	GS201M OV AC-D25/0.03		
32			GS201M AC-D32/0.03	GS201M OV AC-D32/0.03		
40			GS201M AC-D40/0.03	GS201M OV AC-D40/0.03		
50			GS201M AC-D50/0.03	GS201M OV AC-D50/0.03		
63			GS201M AC-D63/0.03	GS201M OV AC-D63/0.03		
			<b>A AP-R 型 (抑制瞬态干扰型)</b>	<b>A AP-R 型 - OV 过电压保护产品</b>		
6			10	10	GS201M A-D6/0.01 AP-R	-
8	GS201M A-D8/0.01 AP-R	-				
10	GS201M A-D10/0.01 AP-R	-				
13	GS201M A-D13/0.01 AP-R	-				
16	GS201M A-D16/0.01 AP-R	-				
20	GS201M A-D20/0.01 AP-R	-				
25	GS201M A-D25/0.01 AP-R	-				
32	GS201M A-D32/0.01 AP-R	-				
40	GS201M A-D40/0.01 AP-R	-				
50	GS201M A-D50/0.01 AP-R	-				
63	GS201M A-D63/0.01 AP-R	-				
6	30	30			GS201M A-D6/0.03 AP-R	GS201M OV A-D6/0.03 AP-R
8					GS201M A-D8/0.03 AP-R	GS201M OV A-D8/0.03 AP-R
10			GS201M A-D10/0.03 AP-R	GS201M OV A-D10/0.03 AP-R		
13			GS201M A-D13/0.03 AP-R	GS201M OV A-D13/0.03 AP-R		
16			GS201M A-D16/0.03 AP-R	GS201M OV A-D16/0.03 AP-R		
20			GS201M A-D20/0.03 AP-R	GS201M OV A-D20/0.03 AP-R		
25			GS201M A-D25/0.03 AP-R	GS201M OV A-D25/0.03 AP-R		
32			GS201M A-D32/0.03 AP-R	GS201M OV A-D32/0.03 AP-R		
40			GS201M A-D40/0.03 AP-R	GS201M OV A-D40/0.03 AP-R		
50			GS201M A-D50/0.03 AP-R	GS201M OV A-D50/0.03 AP-R		
63			GS201M A-D63/0.03 AP-R	GS201M OV A-D63/0.03 AP-R		
			<b>A S 型 (选择型)</b>			
25			10	100	GS201M A S-D25/0.1	
32	GS201M A S-D32/0.1					
40	GS201M A S-D40/0.1					
50	GS201M A S-D50/0.1					
63	GS201M A S-D63/0.1					

### 包装资料

每盒 (个)	6
每箱 (个)	48

# 剩余电流动作断路器 - DS201 (电磁式)

## 订货资料

C 特性: 适用于为阻性负载和较低冲击电流的感性负载提供保护。



DS201

额定电流 A	额定剩余电流 mA	AC型		
		额定分断能力		
		4.5kA	6kA	10kA
6	30	DS201L C6 AC30	DS201 C6 AC30	DS201M C6 AC30
10		DS201L C10 AC30	DS201 C10 AC30	DS201M C10 AC30
13		—	DS201 C13 AC30	DS201M C13 AC30
16		DS201L C16 AC30	DS201 C16 AC30	DS201M C16 AC30
20		DS201L C20 AC30	DS201 C20 AC30	DS201M C20 AC30
25		DS201L C25 AC30	DS201 C25 AC30	DS201M C25 AC30
32		DS201L C32 AC30	DS201 C32 AC30	DS201M C32 AC30
40		—	DS201 C40 AC30	DS201M C40 AC30
6	100	—	DS201 C6 AC100	DS201M C6 AC100
10		—	DS201 C10 AC100	DS201M C10 AC100
13		—	DS201 C13 AC100	DS201M C13 AC100
16		—	DS201 C16 AC100	DS201M C16 AC100
20		—	DS201 C20 AC100	DS201M C20 AC100
25		—	DS201 C25 AC100	DS201M C25 AC100
32		—	DS201 C32 AC100	DS201M C32 AC100
40		—	DS201 C40 AC100	DS201M C40 AC100
6	300	DS201L C6 AC300	DS201 C6 AC300	DS201M C6 AC300
10		DS201L C10 AC300	DS201 C10 AC300	DS201M C10 AC300
13		—	DS201 C13 AC300	DS201M C13 AC300
16		DS201L C16 AC300	DS201 C16 AC300	DS201M C16 AC300
20		DS201L C20 AC300	DS201 C20 AC300	DS201M C20 AC300
25		DS201L C25 AC300	DS201 C25 AC300	DS201M C25 AC300
32		DS201L C32 AC300	DS201 C32 AC300	DS201M C32 AC300
40		—	DS201 C40 AC300	DS201M C40 AC300
6	1000	—	DS201 C6 AC1000	—
10		—	DS201 C10 AC1000	—
13		—	DS201 C13 AC1000	—
16		—	DS201 C16 AC1000	—
20		—	DS201 C20 AC1000	—
25		—	DS201 C25 AC1000	—
32		—	DS201 C32 AC1000	—
40		—	DS201 C40 AC1000	—

### 包装资料

每盒 (个)	6
每箱 (个)	48



# 剩余电流动作断路器 - DS201 (电磁式)

## 订货资料



DS201

C 特性: 适用于为阻性负载和较低冲击电流的感性负载提供保护。

额定电流 A	额定剩余电流 mA	A型		
		额定分断能力		
		4.5kA	6kA	10kA
6	10	DS201L C6 A10	—	—
10		DS201L C10 A10	DS201 C10 A10	DS201M C10 A10
13		—	DS201 C13 A10	—
16		DS201L C16 A10	DS201 C16 A10	DS201M C16 A10
2	30	—	DS201 C2 A30	—
4		—	DS201 C4 A30	—
6		DS201L C6 A30	DS201 C6 A30	DS201M C6 A30
8		—	DS201 C8 A30	—
10		DS201L C10 A30	DS201 C10 A30	DS201M C10 A30
13		—	DS201 C13 A30	DS201M C13 A30
16		DS201L C16 A30	DS201 C16 A30	DS201M C16 A30
20		DS201L C20 A30	DS201 C20 A30	DS201M C20 A30
25		DS201L C25 A30	DS201 C25 A30	DS201M C25 A30
32		DS201L C32 A30	DS201 C32 A30	DS201M C32 A30
40		—	DS201 C40 A30	DS201M C40 A30
6		100	—	DS201 C6 A100
8	—		DS201 C8 A100	DS201M C8 AC100
10	—		DS201 C10 A100	DS201M C10 AC100
13	—		DS201 C13 A100	DS201M C13 AC100
16	—		DS201 C16 A100	DS201M C16 AC100
20	—		DS201 C20 A100	DS201M C20 AC100
25	—		DS201 C25 A100	DS201M C25 AC100
32	—		DS201 C32 A100	DS201M C32 AC100
40	—		DS201 C40 A100	DS201M C40 AC100
2	300		—	DS201 C2 A300
4		—	DS201 C4 A300	—
6		DS201L C6 A300	DS201 C6 A300	DS201M C6 A300
8		—	DS201 C8 A300	—
10		DS201L C10 A300	DS201 C10 A300	DS201M C10 A300
13		—	DS201 C13 A300	DS201M C13 A300
16		DS201L C16 A300	DS201 C16 A300	DS201M C16 A300
20		DS201L C20 A300	DS201 C20 A300	DS201M C20 A300
25		DS201L C25 A300	DS201 C25 A300	DS201M C25 A300
32		DS201L C32 A300	DS201 C32 A300	DS201M C32 A300
40		—	DS201 C40 A300	DS201M C40 A300

### 包装资料

每盒 (个)	6
每箱 (个)	48

# 剩余电流动作断路器 - DS201 (电磁式)

## 订货资料

C 特性: 适用于为阻性负载和较低冲击电流的感性负载提供保护。



DS201

额定电流 A	额定剩余电流 mA	APR型		
		额定分断能力		
		4.5kA	6kA	10kA
6	30	DS201L C6 APR30	DS201 C6 APR30	DS201M C6 APR30
10		DS201L C10 APR30	DS201 C10 APR30	DS201M C10 APR30
13		—	DS201 C13 APR30	DS201M C13 APR30
16		DS201L C16 APR30	DS201 C16 APR30	DS201M C16 APR30
20		DS201L C20 APR30	DS201 C20 APR30	DS201M C20 APR30
25		DS201L C25 APR30	DS201 C25 APR30	DS201M C25 APR30
32		DS201L C32 APR30	DS201 C32 APR30	DS201M C32 APR30
40		—	DS201 C40 APR30	DS201M C40 APR30
6	100	—	DS201 C6 APR100	DS201M C6 APR100
10		—	DS201 C10 APR100	DS201M C10 APR100
13		—	DS201 C13 APR100	DS201M C13 APR100
16		—	DS201 C16 APR100	DS201M C16 APR100
20		—	DS201 C20 APR100	DS201M C20 APR100
25		—	DS201 C25 APR100	DS201M C25 APR100
32		—	DS201 C32 APR100	DS201M C32 APR100
40		—	DS201 C40 APR100	DS201M C40 APR100
6	300	—	DS201 C6 APR300	DS201M C6 APR300
10		—	DS201 C10 APR300	DS201M C10 APR300
13		—	DS201 C13 APR300	DS201M C13 APR300
16		—	DS201 C16 APR300	DS201M C16 APR300
20		—	DS201 C20 APR300	DS201M C20 APR300
25		—	DS201 C25 APR300	DS201M C25 APR300
32		—	DS201 C32 APR300	DS201M C32 APR300
40		—	DS201 C40 APR300	DS201M C40 APR300

注: 另有 B 特性可供选择, 如需订购请与 ABB 各地办事处低压部联系。

包装资料	
每盒 (个)	6
每箱 (个)	48

# 剩余电流动作模块 - GDA200 (电子式)

## 订货资料



GDA202



GDA203



GDA204

额定电流	额定剩余电流	GDA200		
A	mA	2极	3极	4极

### AC 型 (瞬动型)

25	30	GDA202 AC-25/0.03	GDA203 AC-25/0.03	GDA204 AC-25/0.03
40		GDA202 AC-40/0.03	GDA203 AC-40/0.03	GDA204 AC-40/0.03
63		GDA202 AC-63/0.03	GDA203 AC-63/0.03	GDA204 AC-63/0.03

### A 型 (瞬动型)

25	30	GDA202 A-25/0.03	GDA203 A-25/0.03	GDA204 A-25/0.03
40		GDA202 A-40/0.03	GDA203 A-40/0.03	GDA204 A-40/0.03
63		GDA202 A-63/0.03	GDA203 A-63/0.03	GDA204 A-63/0.03

### A AP-R 型 (抑制瞬态干扰型)

25	30	GDA202 A-25/0.03 AP-R	GDA203 A-25/0.03 AP-R	GDA204 A-25/0.03 AP-R
40		GDA202 A-40/0.03 AP-R	GDA203 A-40/0.03 AP-R	GDA204 A-40/0.03 AP-R
63		GDA202 A-63/0.03 AP-R	GDA203 A-63/0.03 AP-R	GDA204 A-63/0.03 AP-R
25	100	GDA202 A-25/0.1 AP-R	GDA203 A-25/0.1 AP-R	GDA204 A-25/0.1 AP-R
40		GDA202 A-40/0.1 AP-R	GDA203 A-40/0.1 AP-R	GDA204 A-40/0.1 AP-R
63		GDA202 A-63/0.1 AP-R	GDA203 A-63/0.1 AP-R	GDA204 A-63/0.1 AP-R

### AC S 型 (选择型)

25	100	GDA202 AC S-25/0.1	GDA203 AC S-25/0.1	GDA204 AC S-25/0.1
40		GDA202 AC S-40/0.1	GDA203 AC S-40/0.1	GDA204 AC S-40/0.1
63		GDA202 AC S-63/0.1	GDA203 AC S-63/0.1	GDA204 AC S-63/0.1
25	300	GDA202 AC S-25/0.3	GDA203 AC S-25/0.3	GDA204 AC S-25/0.3
40		GDA202 AC S-40/0.3	GDA203 AC S-40/0.3	GDA204 AC S-40/0.3
63		GDA202 AC S-63/0.3	GDA203 AC S-63/0.3	GDA204 AC S-63/0.3

### A S 型 (选择型)

25	100	GDA202 A S-25/0.1	GDA203 A S-25/0.1	GDA204 A S-25/0.1
40		GDA202 A S-40/0.1	GDA203 A S-40/0.1	GDA204 A S-40/0.1
63		GDA202 A S-63/0.1	GDA203 A S-63/0.1	GDA204 A S-63/0.1
25	300	GDA202 A S-25/0.3	GDA203 A S-25/0.3	GDA204 A S-25/0.3
40		GDA202 A S-40/0.3	GDA203 A S-40/0.3	GDA204 A S-40/0.3
63		GDA202 A S-63/0.3	GDA203 A S-63/0.3	GDA204 A S-63/0.3

### 包装资料

每盒 (个)	1	1	1
每箱 (个)	20	16 (25 - 40A) 10 (63A)	12 (25 - 40A) 10 (63A)

# 剩余电流动作模块 - DDA200 (电磁式)

## 订货资料

2



DDA202



DDA204



DDA203



DDA204

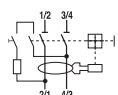
额定电流	额定剩余电流	DDA200		
A	mA	2极	3极	4极
<b>AC 型 (瞬动型)</b>				
25	10	DDA202 AC-25/0.01	-	-
25	30	DDA202 AC-25/0.03	DDA203 AC-25/0.03	DDA204 AC-25/0.03
40		DDA202 AC-40/0.03	DDA203 AC-40/0.03	DDA204 AC-40/0.03
63		DDA202 AC-63/0.03	DDA203 AC-63/0.03	DDA204 AC-63/0.03
25	100	DDA202 AC-25/0.1	DDA203 AC-25/0.1	DDA204 AC-25/0.1
40		DDA202 AC-40/0.1	DDA203 AC-40/0.1	DDA204 AC-40/0.1
63		DDA202 AC-63/0.1	DDA203 AC-63/0.1	DDA204 AC-63/0.1
25	300	DDA202 AC-25/0.3	DDA203 AC-25/0.3	DDA204 AC-25/0.3
40		DDA202 AC-40/0.3	DDA203 AC-40/0.3	DDA204 AC-40/0.3
63		DDA202 AC-63/0.3	DDA203 AC-63/0.3	DDA204 AC-63/0.3
25	500	DDA202 AC-25/0.5	DDA203 AC-25/0.5	DDA204 AC-25/0.5
40		DDA202 AC-40/0.5	DDA203 AC-40/0.5	DDA204 AC-40/0.5
63		DDA202 AC-63/0.5	DDA203 AC-63/0.5	DDA204 AC-63/0.5
<b>A 型 (瞬动型)</b>				
25	10	DDA202 A-25/0.01	-	-
25	30	DDA202 A-25/0.03	DDA203 A-25/0.03	DDA204 A-25/0.03
40		DDA202 A-40/0.03	DDA203 A-40/0.03	DDA204 A-40/0.03
63		DDA202 A-63/0.03	DDA203 A-63/0.03	DDA204 A-63/0.03
25	100	DDA202 A-25/0.1	DDA203 A-25/0.1	DDA204 A-25/0.1
40		DDA202 A-40/0.1	DDA203 A-40/0.1	DDA204 A-40/0.1
63		DDA202 A-63/0.1	DDA203 A-63/0.1	DDA204 A-63/0.1
25	300	DDA202 A-25/0.3	DDA203 A-25/0.3	DDA204 A-25/0.3
40		DDA202 A-40/0.3	DDA203 A-40/0.3	DDA204 A-40/0.3
63		DDA202 A-63/0.3	DDA203 A-63/0.3	DDA204 A-63/0.3
25	500	DDA202 A-25/0.5	DDA203 A-25/0.5	DDA204 A-25/0.5
40		DDA202 A-40/0.5	DDA203 A-40/0.5	DDA204 A-40/0.5
63		DDA202 A-63/0.5	DDA203 A-63/0.5	DDA204 A-63/0.5
<b>AC AP-R 型 (抑制瞬态干扰型)</b>				
25	30	DDA202 AC-25/0.03 AP-R	DDA203 AC-25/0.03 AP-R	DDA204 AC-25/0.03 AP-R
40		DDA202 AC-40/0.03 AP-R	DDA203 AC-40/0.03 AP-R	DDA204 AC-40/0.03 AP-R
63		DDA202 AC-63/0.03 AP-R	DDA203 AC-63/0.03 AP-R	DDA204 AC-63/0.03 AP-R
<b>A AP-R 型 (抑制瞬态干扰型)</b>				
25	30	DDA202 A-25/0.03 AP-R	DDA203 A-25/0.03 AP-R	DDA204 A-25/0.03 AP-R
40		DDA202 A-40/0.03 AP-R	DDA203 A-40/0.03 AP-R	DDA204 A-40/0.03 AP-R
63		DDA202 A-63/0.03 AP-R	DDA203 A-63/0.03 AP-R	DDA204 A-63/0.03 AP-R
<b>AC S 型 (选择型)</b>				
63	100	DDA202 AC S-63/0.1	DDA203 AC S-63/0.1	DDA204 AC S-63/0.1
63	300	DDA202 AC S-63/0.3	DDA203 AC S-63/0.3	DDA204 AC S-63/0.3
63	500	DDA202 AC S-63/0.5	DDA203 AC S-63/0.5	DDA204 AC S-63/0.5
<b>A S 型 (选择型)</b>				
63	100	DDA202 A S-63/0.1	DDA203 A S-63/0.1	DDA204 A S-63/0.1
63	300	DDA202 A S-63/0.3	DDA203 A S-63/0.3	DDA204 A S-63/0.3
63	500	DDA202 A S-63/0.5	DDA203 A S-63/0.5	DDA204 A S-63/0.5
<b>包装资料</b>				
每盒 (个)		1	1	1
每箱 (个)		20	16 (25 - 40A) 10 (63A)	12 (25 - 40A) 10 (63A)

# 剩余电流动作开关 - F200 (电磁式)

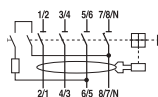
## 订货资料



F202



F204



额定电流 A	额定剩余电流 mA	F200	
		2极	4极

### AC 型 (瞬动型)

25	30	F202 AC - 25 / 0.03	F204 AC - 25 / 0.03
40		F202 AC - 40 / 0.03	F204 AC - 40 / 0.03
63		F202 AC - 63 / 0.03	F204 AC - 63 / 0.03
80		F202 AC - 80 / 0.03	F204 AC - 80 / 0.03
100		F202 AC - 100 / 0.03	F204 AC - 100 / 0.03
25	100	F202 AC - 25 / 0.1	F204 AC - 25 / 0.1
40		F202 AC - 40 / 0.1	F204 AC - 40 / 0.1
63		F202 AC - 63 / 0.1	F204 AC - 63 / 0.1
80		F202 AC - 80 / 0.1	F204 AC - 80 / 0.1
100		F202 AC - 100 / 0.1	F204 AC - 100 / 0.1
25	300	F202 AC - 25 / 0.3	F204 AC - 25 / 0.3
40		F202 AC - 40 / 0.3	F204 AC - 40 / 0.3
63		F202 AC - 63 / 0.3	F204 AC - 63 / 0.3
80		F202 AC - 80 / 0.3	F204 AC - 80 / 0.3
100		F202 AC - 100 / 0.3	F204 AC - 100 / 0.3
25	500	F202 AC - 25 / 0.5	F204 AC - 25 / 0.5
40		F202 AC - 40 / 0.5	F204 AC - 40 / 0.5
63		F202 AC - 63 / 0.5	F204 AC - 63 / 0.5
80		F202 AC - 80 / 0.5	F204 AC - 80 / 0.5
100		F202 AC - 100 / 0.5	F204 AC - 100 / 0.5

### A 型 (瞬动型)

25	30	F202 A - 25 / 0.03	F204 A - 25 / 0.03
40		F202 A - 40 / 0.03	F204 A - 40 / 0.03
63		F202 A - 63 / 0.03	F204 A - 63 / 0.03
80		F202 A - 80 / 0.03	F204 A - 80 / 0.03
100		F202 A - 100 / 0.03	F204 A - 100 / 0.03
25	100	F202 A - 25 / 0.1	F204 A - 25 / 0.1
40		F202 A - 40 / 0.1	F204 A - 40 / 0.1
63		F202 A - 63 / 0.1	F204 A - 63 / 0.1
80		F202 A - 80 / 0.1	F204 A - 80 / 0.1
100		F202 A - 100 / 0.1	F204 A - 100 / 0.1
25	300	F202 A - 25 / 0.3	F204 A - 25 / 0.3
40		F202 A - 40 / 0.3	F204 A - 40 / 0.3
63		F202 A - 63 / 0.3	F204 A - 63 / 0.3
80		F202 A - 80 / 0.3	F204 A - 80 / 0.3
100		F202 A - 100 / 0.3	F204 A - 100 / 0.3
25	500	F202 A - 25 / 0.5	F204 A - 25 / 0.5
40		F202 A - 40 / 0.5	F204 A - 40 / 0.5
63		F202 A - 63 / 0.5	F204 A - 63 / 0.5
80		F202 A - 80 / 0.5	F204 A - 80 / 0.5
100		F202 A - 100 / 0.5	F204 A - 100 / 0.5

### 包装资料

每盒 (个)	1	1
每箱 (个)	3	3

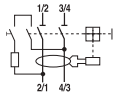
# 剩余电流动作开关 - F200 (电磁式)

## 订货资料

2



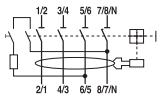
F202



2SC240056F202



F204



2SC240056F204

额定电流	额定剩余电流	F200	
A	mA	2极	4极

### A AP-R 系列 (抑制瞬动干扰型)

25	30	F202 A - 25 / 0.03 AP-R	F204 A - 25 / 0.03 AP-R
40		F202 A - 40 / 0.03 AP-R	F204 A - 40 / 0.03 AP-R
63		F202 A - 63 / 0.03 AP-R	F204 A - 63 / 0.03 AP-R
80		F202 A - 80 / 0.03 AP-R	F204 A - 80 / 0.03 AP-R
100		F202 A - 100 / 0.03 AP-R	F204 A - 100 / 0.03 AP-R

### A S 型 (瞬动型)

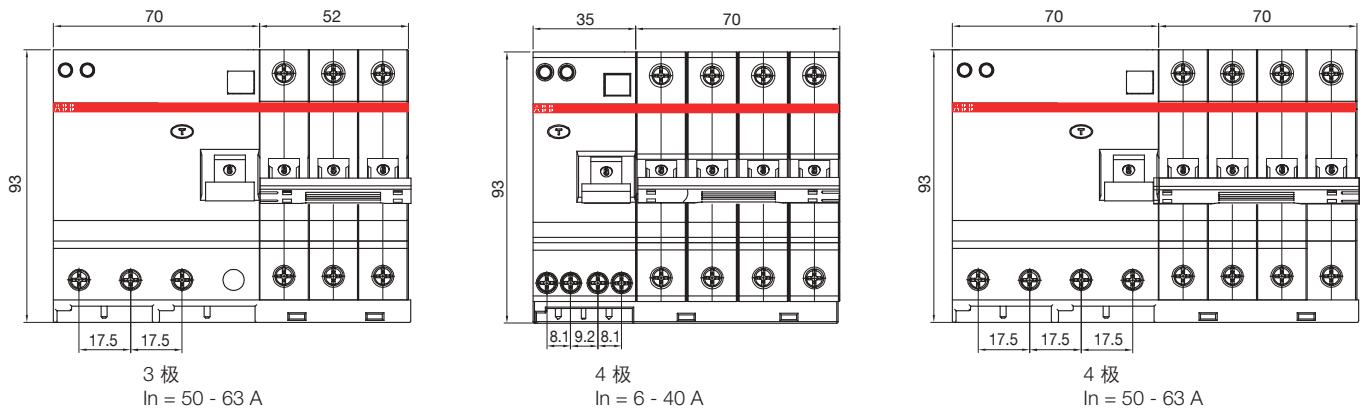
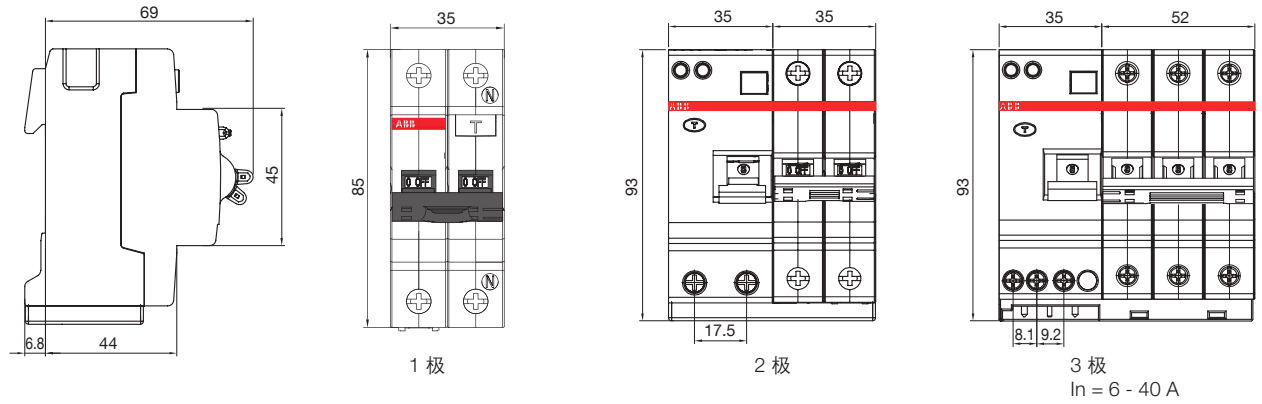
40	100	F202 A S - 40 / 0.1	F204 A S - 40 / 0.1
63		F202 A S - 63 / 0.1	F204 A S - 63 / 0.1
100		F202 A S - 100 / 0.1	F204 A S - 100 / 0.1
40	300	F202 A S - 40 / 0.3	F204 A S - 40 / 0.3
63		F202 A S - 63 / 0.3	F204 A S - 63 / 0.3
100		F202 A S - 100 / 0.3	F204 A S - 100 / 0.3
40	500	F202 A S - 40 / 0.5	F204 A S - 40 / 0.5
63		F202 A S - 63 / 0.5	F204 A S - 63 / 0.5
100		F202 A S - 100 / 0.5	F204 A S - 100 / 0.5
40	1000	F202 A S - 40 / 1	F204 A S - 40 / 1
63		F202 A S - 63 / 1	F204 A S - 63 / 1
100		F202 A S - 100 / 1	F204 A S - 100 / 1

### 包装资料

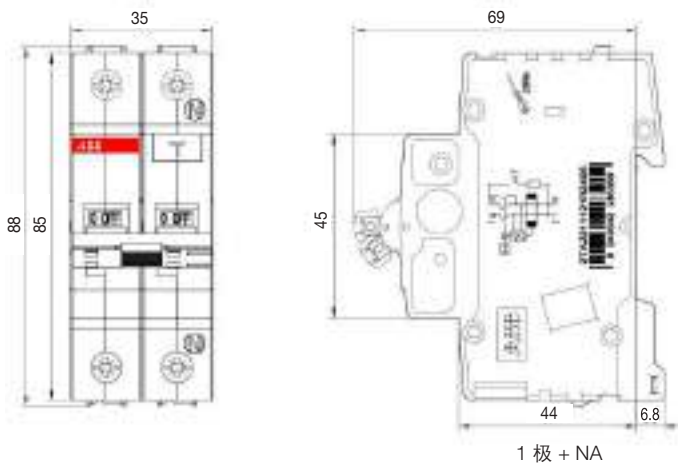
每盒 (个)	1	1
每箱 (个)	3	3

# 剩余电流动作断路器 - GSH200、GS201、GS201M、DS201 外形尺寸图 (mm)

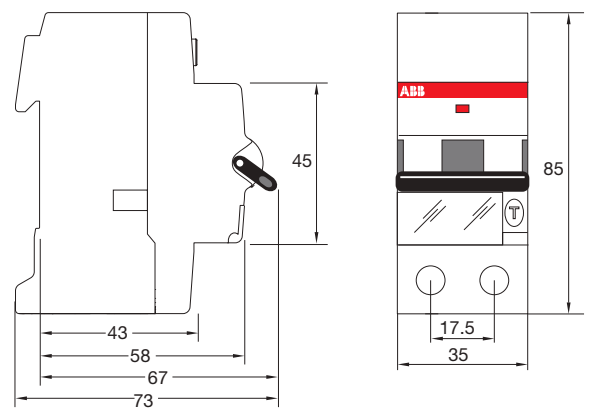
## GSH200



## GS201 / GS201M



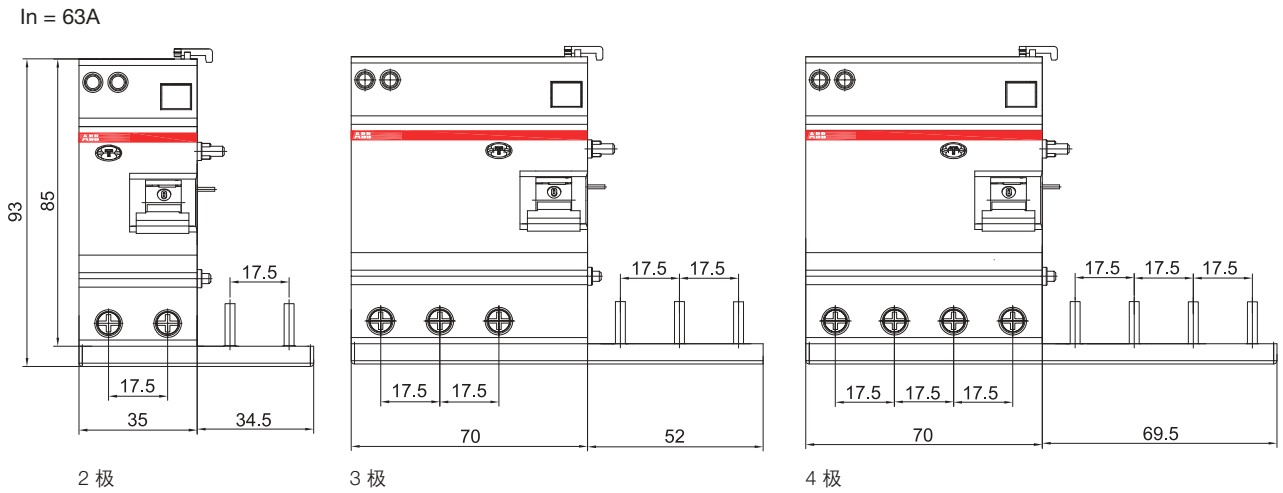
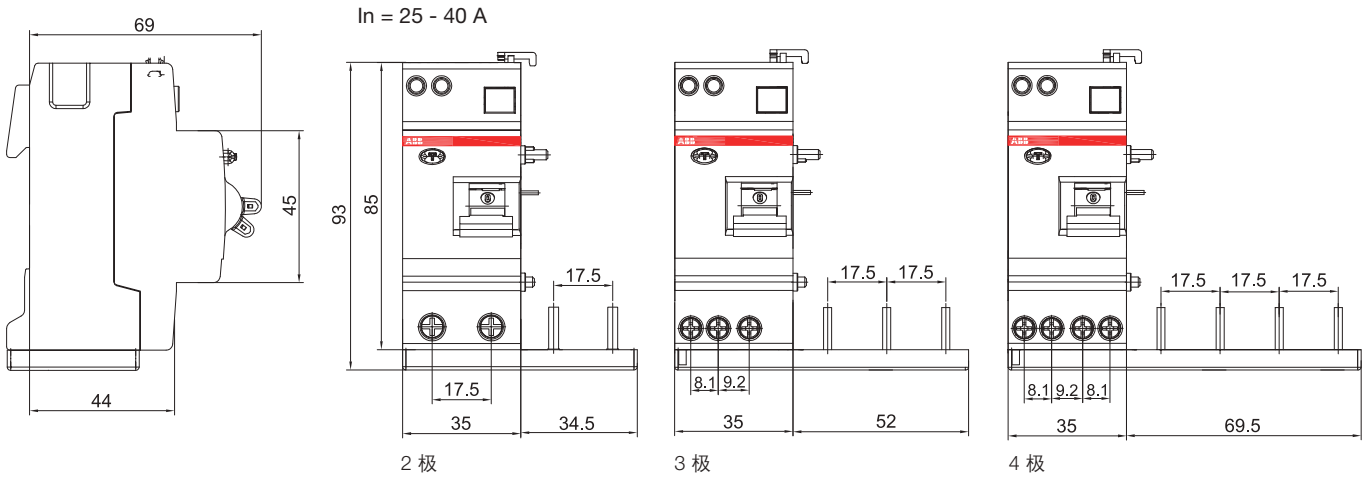
## DS201



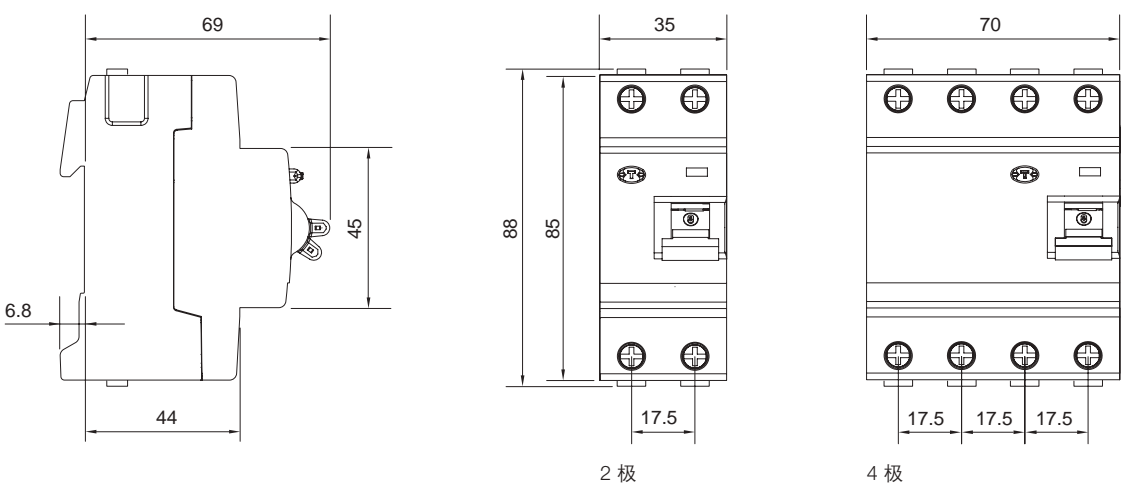
# 剩余电流动作模块和开关 - GDA200、DDA200、F200 外形尺寸图 (mm)

## GDA200 / DDA200

2



## F200





# 辅件及附件 产品概述

S200 系列具有丰富的辅件及附件，除适用于 S200 系列微型断路器，也适用于 GS200、F200 系列。可满足客户对断路器扩展功能方面的需求。并且，通用型的辅件和附件可与 S200 系列微型断路器、GS200 系列和 F200 系列的剩余电流动作断路器灵活装配。

### 辅助触头（用于指示断路器的分合状态）

#### 辅助触头 - S2C-H\*\*R

S2C-H\*\*R：安装在微型断路器的右侧，同一断路器最多可并排安装 3 个辅助触头，适用于 S200 和 F200 系列以及SD200。

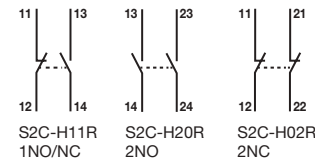
有以下三种型号：

S2C-H11R：1NO+1NC

S2C-H20R：2NO

S2C-H02R：2NC

节点图如下反映断路器手动或自动分闸时的状态：



S2C-H\*\*R



S2C-H6R



S2C-H6RU

#### 辅助触头 - S2C - H6R、 S2C - H6RU

S2C - H6R：提供1CO输出安装在微型断路器的右侧，同一断路器最多可并排安装 3 个辅助触头，适用于 S200 和 F200 系列。

S2C - H6RU：提供1CO输出安装在微型断路器的右侧，同一断路器最多可并排安装 3 个辅助触头，适用于 SU200M 系列。

节点图如下反映断路器手动或自动分闸时的状态：



#### 底部安装辅助触头 - S2C - H10 / H01

安装在微型断路器的底部，提供1NO或1NC输出每极可安装一个。适用于 S200 系列。节点图如下反映断路器手动或自动分闸时的状态：



S2C-H10/H01

#### SN201辅助触头/接口模块 - SN201-IH

安装在SN201微型断路器的右侧，也可作为接口模块，在此触头右侧再扩展安装其它的辅件。每极可安装1个。

节点图如下反映断路器手动或自动分闸时的状态：



SN201-IH

# 辅件及附件 产品概述

2



S2C-S\*\*R

### 信号触头 - S2C - S\*\*R

用于指示由于故障原因所引起的断路器或剩余电流动作断路器脱扣，对于人为操作断路器，信号触头不作任何指示。

S2C - S\*\*R：安装在断路器的右侧，同一断路器最多可并排安装3个信号触点，也可以和辅助触点并排混装，适用于S200和F200系列。

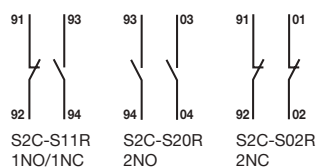
有以下三种型号：

S2C - S11R: 1NO+1NC

S2C - S20R: 2NO

S2C - S02R: 2NC

节点图如下反映断路器自动脱扣时的状态：



SN201-S

### 信号触头- SN201-S

仅用于SN201微型断路器的右侧，提供1CO输出，每极可安装一个。

节点图如下反映断路器自动脱扣时的状态：



S2C-S/H6R

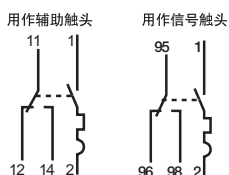
### 组合式信号/辅助触头 - S2C - S / H6R

具备信号触头和辅助触头的功能和特点，并可通过侧面的旋钮实现辅助和信号触头功能的切换选择，提供1CO输出，适用于S200, F200系列。

信号触头：用于指示由于故障原因所引起的断路器或剩余电流动作断路器脱扣，对于人为操作断路器，信号触头不作任何指示。

辅助触头：用于指示断路器所处的分断或闭合状态，无论断路器的状态改变是人为操作或系统过载、短路、故障所引起。

节点图如下反映断路器自动脱扣时的状态：



S2C-A2



F2C-A2

### 分励脱扣器 - S2C - A1 / A2、F2C - A1 / A2

接通电源后远程控制断开设备。

S2C - A1 / A2：适用于 S200 系列。

F2C - A1 / A2：适用于 SN201 / GS201 / DS201 和 F200 系列。

# 辅件及附件 产品概述



S2C-UA

### 欠电压脱扣器 - S2C - UA

当电压下降到额定值的 70% 到 35% 时动作，并带动与其装配的断路器快速脱扣，也可在安全可靠的条件下进行远程紧急断电。适用于S200, F200, GS201, DS201, GSN201, SN201系列。



S2C-OVP2

### 过电压脱扣器 S2C - OVP1 / OVP2

用于监控相电压，当电压达到脱扣阈值时，使断路器脱扣。适用于S200, F200, GS201, DS201系列。



S2C-BP

### 机械联动装置 - S2C - BP

当配电柜的面板或柜门打开或位置发生移动时，该装置会引起与其相连的断路器自动脱扣。适用于 S200 系列微型断路器。



电动操作装置-S2C-CM

### 电动操作装置 - S2C - CM、 F2C - CM

可远程控制（分闸或合闸）与之相连接的设备。

S2C - CM：适用于部分 S200 系列微型断路器及 SD200 隔离开关，请参照下表正确选择电操，详情请联络 ABB 电气产品业务部。

F2C - CM：适用于 F200 系列剩余电流动作保护器。

	S200 / S200M / S200P / S200M-DC / S200M-UC / SD200									
型号	1P	1P+ 分励	1P+N	2P	2P+ 分励	3P	3P+ 分励	3P+N	4P	4P+ 分励
S2C-CM1	all ✓	all ✓								
S2C-CM2/3			all ✓	all ✓	all ✓	all ✓	S200P ✓			
S2C-CM4								S200P ✓	S200P ✓	S200P ✓



电动操作装置-F2C-CM  
自动重合装置-F2C-ARI

### 自动重合装置 - F2C - ARI / - ARI30 / - ARH

当 F200 故障脱扣时，F2C-ARI、F2C-ARI30、F2C-ARH 可使 F200 自动重合，适用于 F200 系列。

F2C-ARI / F2C-ARI30：只适用于 2P/4P、 $I_n \leq 100A$  的 F200 系列。

F2C-ARH：只适用于 2P、 $I_{\Delta n}=30/100mA$ 、 $I_n \leq 63A$  的 F200 系列。

# 辅件及附件 产品概述

2



旋转操作机构

### 旋转操作机构 - S2C - DH

用于操作配电柜内的微型断路器，适用于 S2 经典系列和 S200 及 SD200 系列的 2P、3P、4P 开关，与选择手柄 OH 系列和加长轴 OXS 系列结合使用。

手柄和加长轴的订货信息如下：

IP65，65×65mm，最多可使用 3 把直径 5-8mm 的挂锁，在 ON 位置与门联锁（可解除）

型号	颜色
OHBS2AJ	黑色
OHYS2AJ	黄色 - 红色
OHSS2AJ	银色
OHGS2AJ	灰色

IP65，65×65mm，最多可使用 3 把直径 5-8mm 的挂锁，在 ON 位置与门联锁

型号	颜色
OHBS2AJ1	黑色
OHYS2AJ1	黄色 - 红色
OHSS2AJ1	银色
OHGS2AJ1	灰色



SA 1  
位置锁定件

SA 2  
挂锁

### 位置锁组合 SA1 和 SA2

通过位置锁定件 SA1 将产品锁定在开或关的位置。可防止对操作手柄未经授权，或危险的操作。配套挂锁 SA2 挂钩直径约 3mm，用户也可自己配相同规格挂锁。

位置锁定件也适用于其它各系列的微型断路器，以及 SD200 隔离开关。

注：锁定的仅为断路器或隔离开关的手柄，此时如果线路发生过载或短路等故障，断路器的自由脱扣机构仍能分断电路。



S2C-EST

### 插入式底座 - S2C-EST

可以将普通的 S200 和 F200 变成可插拔的元件，使拆卸和安装更加方便快捷。适用于 S200 和 F200 及 DS201。



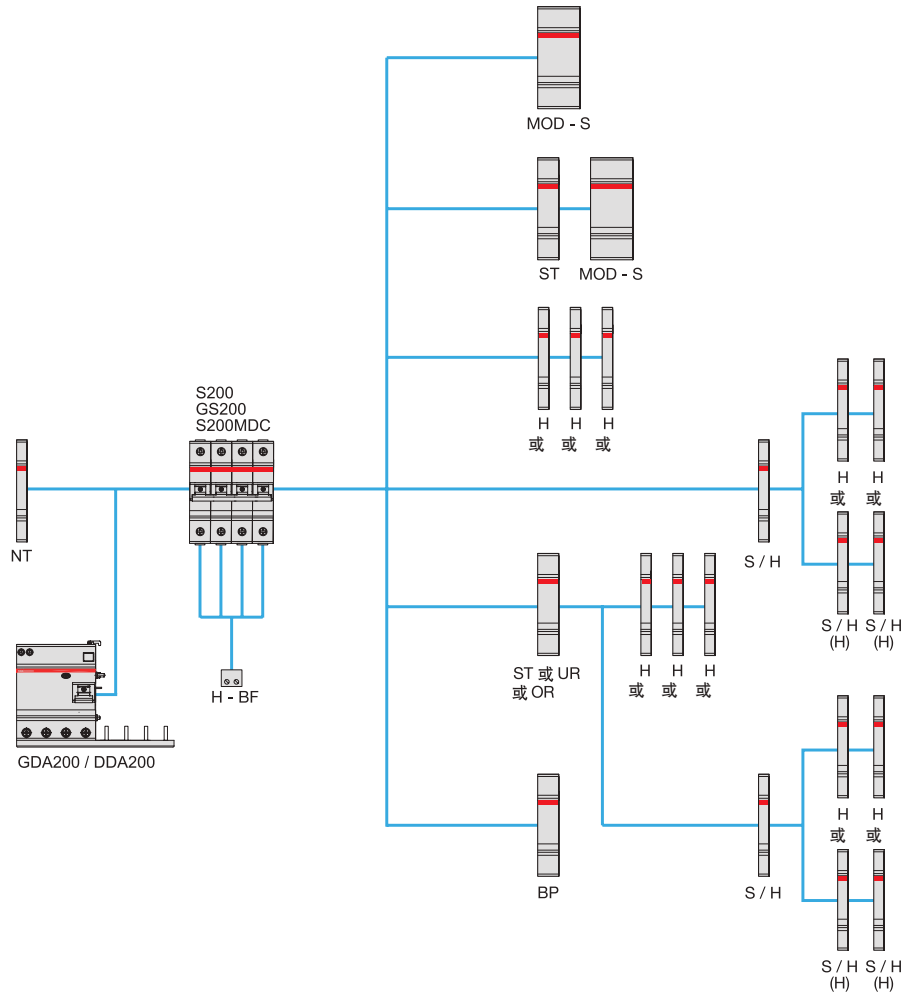
S2C-NT

### 手动中性极 S2C-NT

安装在微型断路器的左侧，用于测量回路的中性线分断。采用特殊手柄设计，保证中性极先于断路器闭合，而后于断路器断开。适用于 S200 系列。

# 辅件及附件 装配图

S200 (不适用于 SH200)

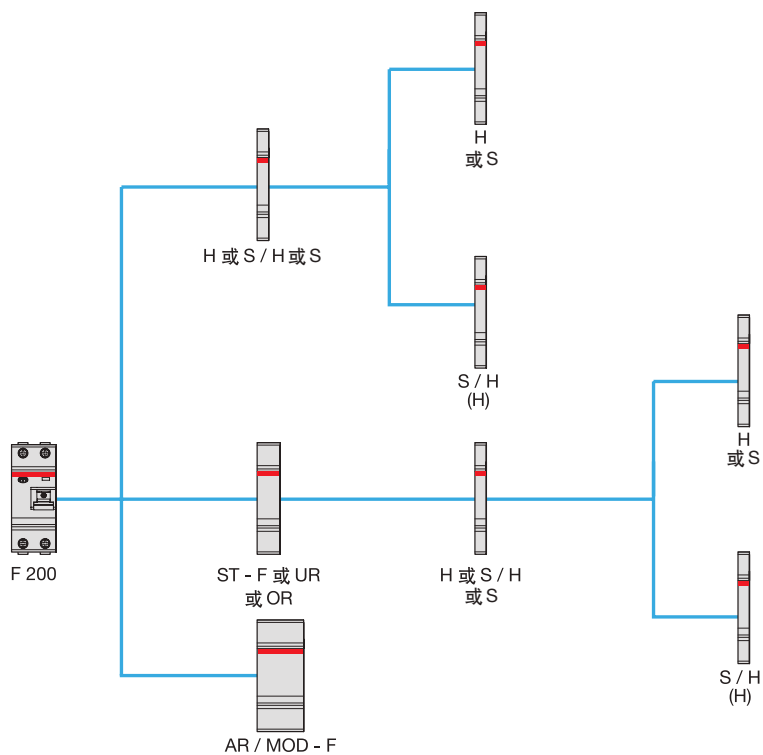


- S 信号触头
  - S / H 信号 / 辅助触头
  - S / H (H) 信号 / 辅助触头 (作辅助触头使用)
  - H 辅助触头 (S2C-H\*\*R, S2C-H6R)
  - H - BF 底部安装辅助触头 (每极可加装一个)
  - ST 分励脱扣器
  - UR 欠电压脱扣器
  - BP 机械联动装置
  - MOD - S 电动操作装置
  - NT 手动操作中性极
- 如混用 S2C-S/H6R 与 S2C-H6R、S2C-H\*\*R、S2C-S\*\*R, 则 S2C-S/H6R 过电流脱扣器需安装在 S2C-H\*\*R、S2C-S\*\*R 左侧。

# 辅件及附件 装配图

F200

2

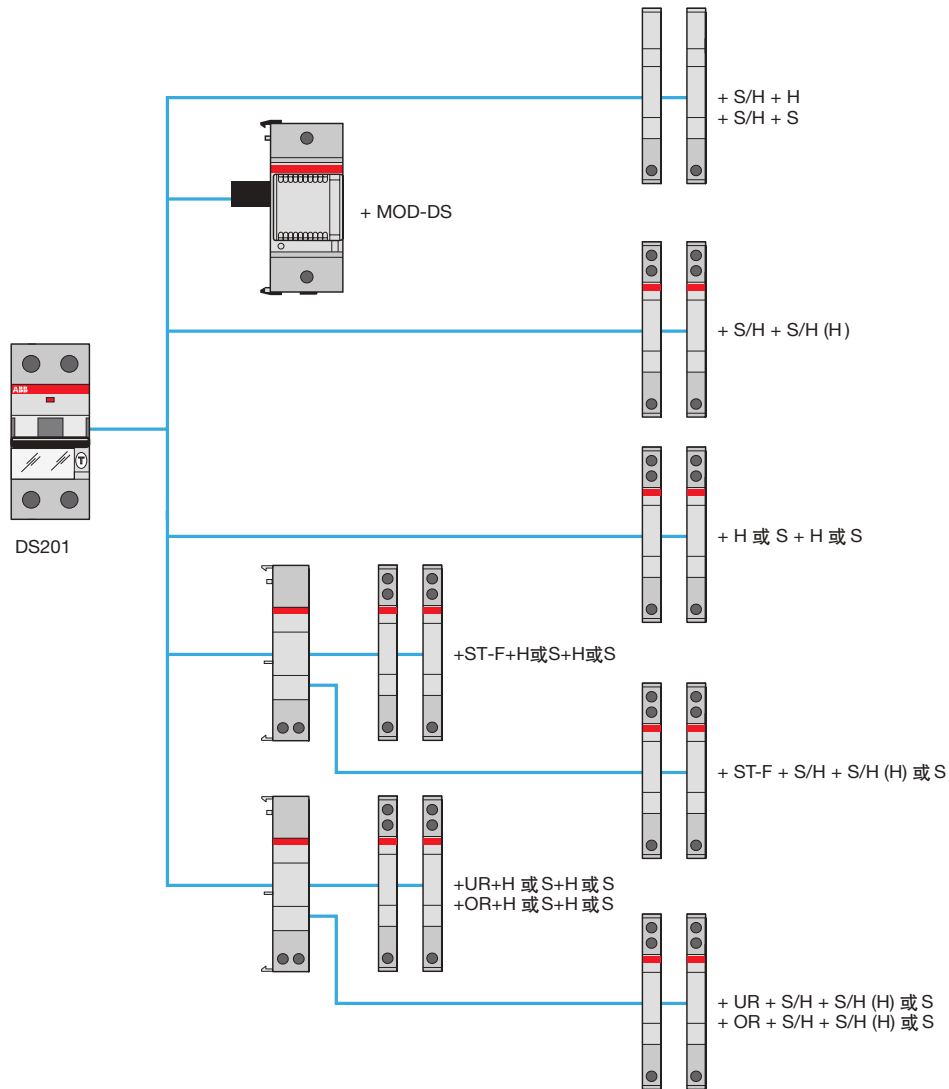


- S 信号触头
- S / H 信号 / 辅助触头
- S / H (H) 信号 / 辅助触头 (作辅助触头使用)
- H 辅助触头
- ST - F 分励脱扣器
- UR 欠电压脱扣器
- OR 过电压脱扣器
- MOD - F 电动操作装置
- AR 自动重合装置

\* 如混用 S2C-S/H6R、S2C-H6R、S2C-H\*\*R、S2C-S\*\*R，则 S2C-S/H6R、S2C-H6R 需安装在 S2C-H\*\*R、S2C-S\*\*R 左侧。

# 辅件及附件 装配图

DS201



- S 信号触头 S2C-S\*\*R
- H 辅助触头 S2C-H6R、S2C-H\*\*R
- S / H 信号 / 辅助触头 S2C-S/H6R
- S / H (H) 信号 / 辅助触头 (作辅助触头使用) S2C-S/H6R
- ST - F 分励脱扣器 F2C-A
- UR 欠电压脱扣器 S2C-UA
- OR 过电压脱扣器 S2C-OVP
- MOD - DS 电动操作装置 DS2C-CM

\* 如混用 S2C-S/H6R、S2C-H6R、S2C-H\*\*R、S2C-S\*\*R, 则 S2C-S/H6R、S2C-H6R 需安装在 S2C-H\*\*R、S2C-S\*\*R 左侧。

# 辅件及附件 技术数据一览表

2

## S2C-H\*\*R 使用类别

AC14	$U_e$	400V	230V
	$I_e$	1A	2A
DC12	$U_e$	220V	110V
	$I_e$	1A	1.5A
DC13	$U_e$	60V	24V
	$I_e$	2A	4A

## S2C-S\*\*R 使用类别

AC12	$U_e$	400V	230V
	$I_e$	3A	6A
AC14	$U_e$	400V	230V
	$I_e$	1A	2A
DC12	$U_e$	220V	110V
	$I_e$	1A	1.5A
DC13	$U_e$	60V	24V
	$I_e$	2A	4A

辅助触头和信号 / 辅助触头 (适用于 S200 <sup>1)</sup> )		S2C - H6R	S2C - S/H6R	S2C - H**R	S2C - S**R							
约定发热电流 I <sub>th</sub>	A	10										
最小操作电流		12V 时, 10mA; 24V 时, 5mA										
短路耐受能力	V	S201 K4 型号, 230VAC. 1000A										
过电压类别		III										
冲击电压 (1.2/50ms)	kV	4										
电缆截面	mm <sup>2</sup>	0.75 - 2.5										
拧紧力矩	Nm	1.2										
抗振动, 符合 IEC/EN60068-2-6		5g, 24 VAC/DC, 5mA 时, 20 次循环 5...150...5Hz 自动重合 <10ms										
机械寿命		10000 次操作										
尺寸 (高 × 深 × 高)	mm	85 × 69 × 8.8		85 × 67.2 × 8.9								
底部安装辅助触头 (适用于 S200 <sup>1)</sup> )		S2C - H10		S2C - H01								
触头形式		1NO (1 接通触点), 1NC (1 常闭触点), 先接通后闭合										
触头负载能力		AC14 2A / 230V - DC 12 与 DC13 / DC13 1A / 50V, 2A/ 30V 相同										
最小额定电压	V	12AC / DC (0.1VA)										
短路耐受能力		S201 - K2 或 Z2 带故障保护, 230VAC 1000A										
电气寿命		> 4000										
符合标准		VDE 0106 Part 101										
电缆截面	mm <sup>2</sup>	0.75 - 2.5										
拧紧力矩	Nm	0.5										
分励脱扣器 (适用于 S200 <sup>1)</sup> )		S2C - A1			S2C - A2							
额定电压	AC V	12...60			110...415							
	DC V	12...60			110...250							
最大脱扣时间	ms	<10			<10							
最小脱扣电压	AC V	7			55							
	DC V	10			80							
脱扣功耗	U <sub>b</sub> V	12 DC	12 AC	24 DC	24 AC	60 DC	60 AC	110 DC	110 AC	220 DC	230 AC	415 AC
	I <sub>b</sub> max A	2.2	2.5	4.5	5	14	8.8	0.35	0.5	1.1	1.0	2.7
线圈电阻	Ω	3.7			225							
接线能力	mm <sup>2</sup>	16			16							
拧紧力矩	Nm	2.5			2.5							
尺寸 (高 × 深 × 宽)	mm	85 × 69 × 17.5			85 × 69 × 17.5							
分励脱扣器 (适用于 SN201/GS201/DS201/F200)		F2C - A1			F2C - A2							
额定电压	AC V	12...60			110...415							
	DC V	12...60			110...250							
最大脱扣时间	ms	10			10							
最小脱扣电压	AC V	6			75							
	DC V	4.5			55							
脱扣功耗	U <sub>b</sub> V	12 DC	12 AC	24 DC	60 DC	60 AC	110 DC	110 AC	250 DC	415 AC		
	I <sub>b</sub> max VA	0.88	0.65	1.58	5.8	5	0.05	0.03	0.1	0.16		
线圈电阻	Ω	5.5			1355							
接线能力	mm <sup>2</sup>	2 × 1.5			2 × 1.5							
拧紧力矩	Nm	0.2			0.2							
尺寸 (高 × 深 × 宽)	mm	85 × 74 × 17.4			85 × 74 × 17.4							

1) 不适用于 SH200



# 辅件及附件 技术数据一览表

过电压脱扣器 (适用于 S200 <sup>1)</sup> )				S2C - OVP1	S2C - OVP2
额定电压	AC	V	230		
额定频率		Hz	50		
最大不脱扣电压	AC	V	253		
最小必脱扣电压	AC	V	275		290
脱扣时间	290V	AC	S	t < 1	
	380V	AC	S	t < 0.1	
电流峰值	315V	AC	A	1	
	440V	AC	A	1.8	
最大脉冲耐受时间			ms	7	
工作温度			°C	-5...+40	
尺寸 (高 × 深 × 宽)			mm	85 × 74 × 17.4	85 × 74 × 17.4

1) 不适用于 SH200

欠电压脱扣器 (适用于 S200 <sup>1)</sup> )		S2C - UA 12 DC	S2C - UA 24 AC	S2C - UA 24 DC	S2C - UA 48 AC	S2C - UA 48 DC	S2C - UA 110 AC	S2C - UA 110 DC	S2C - UA 230 AC	S2C - UA 230 DC	S2C - UA 400 AC
符合标准		IEC / EN 60947 - 1									
额定电压	V	12 VDC	24 VAC	24 VDC	48 VAC	48 VDC	110 VAC	110 VDC	230 VAC	230 VDC	400 VAC
频率	Hz	50 / 60									
脱扣动作范围		0.35Un ≤ V ≤ 0.7Un									
接线能力	mm <sup>2</sup>	2 × 1.5									
功耗	VA	2.2	3.6	2	3.6	2.1	3.5	2.2	3.7	2.3	2.4
抗湿热性	°C / RH	恒定气候条件 23 / 83 - 40 / 93 - 55 / 20; 交变气候条件 25 / 95 - 40 / 93									
防护等级		IPXXB / IP2X									
拧紧力矩	Nm	0.4									
尺寸 (高 × 深 × 宽)	mm	85 × 74 × 17.4									
电动操作装置 (适用于 S200 <sup>1)</sup> 和 F200)		S2C - CM					F2C - CM				
电源电压	V	12 ... 30 V a.c. + 10% - 15% (50/60Hz); 12 ... 48 V d.c. + 10% - 15%									
功耗	VA	12Va.c.	< 15	24Va.c.	< 22	30Va.c.	< 25	12...48Vd.c.	< 20		
待机时功耗	VA	< 1.5									
环境温度下, 闭合时间	秒	< 1									
环境温度下, 断开时间	秒	< 0.5									
操作次数		< 20,000									
工作温度	°C	- 25 ... + 55									
控制回路的电缆长度	m	< 1500									
接线能力											
信号触头 (端子 3-4-5) 的载流能力		1NO + 1NC (转换触头), 5A (250V AC) (感性 - 阻性)									
辅助触头 (端子 6-7-8) 的载流能力		1NO + 1NC (转换触头), 3A (250V AC) (感性 - 阻性)									
远程控制		通过干接点									
远程控制端子		端子 9 = 闭合触头 端子 10 = 断开触头 端子 11 = 控制触头、+5V d.c. (电动操作装置配备)									

1) 不适用于 SH200

注: - 设备接通电源后, 电动操作装置激活控制功能前需等候 5 秒。

- 设备因故障断开后, 电动操作装置重合前等候 8 秒。

# 辅件及附件 技术数据一览表

2

自动重合装置 (适用于 F200)	F2C - ARI	F2C - ARI30	F2C - ARH
电源电压	V	12 ... 30 V AC + 10% - 15% (50 / 60Hz) 12 ... 48 V DC + 10% - 15%	230 V AC
自动复位操作次数		3	1
自动复位表复位时间	秒	16	45
功耗	12Va.c. VA 24Va.c. VA 30Va.c. VA 12...48Vd.c. VA	< 15 < 22 < 25 < 20	230 V a.c. ≤ 20 (t < 0.5 s)
待机时功耗	VA	< 1.5	< 0.4
自动复位操作间的等候时间	秒	3	30
环境温度下, 闭合时间	秒	< 1	-
环境温度下, 断开时间	秒	< 0.5	-
操作次数		< 20,000	≤ 10,000
工作温度	°C	- 25 ... + 55	- 25 ... + 55
控制回路的电缆长度	m	< 1500	-
电缆截面	mm <sup>2</sup>	< 2.5	< 2.5
自动复位连续操作 3 次后 (端子 3-4-5), 信号触头进入信号锁定状态		1NO+1NC (转换触头)	1NA (信号触头锁定状态端子 1-2)
载流能力		5A (250V AC) (阻性负载)	3A
辅助触头 (端子 6-7-8) 的载流能力		1NO + 1NC (转换触头) 3A (250V AC) (阻性负载)	-
远程控制		通过干接点	-
远程控制端子		端子 9 = 锁定状态的闭合和远程复位触头 端子 10 = 断开触头 端子 11 = 控制触头、+5V d.c. (电动操作装置配备)	-

## UL 489 / CSA - 22.2 No.5

辅助触头和信号触头 (适用于 SU200M)	S2C - H6R U	S2C - S6RU
额定电流	V	10
最小额定工作电流		12V 时, 10mA; 24V 时, 5mA
短路耐受能力	V	S201 K4 型号, 230 a.c. 1000A
过压类别		III
冲击电压 (1.25 / 50ms)	kV	4
电缆截面	mm <sup>2</sup>	0.75 ... 2.5
拧紧力矩	Nm	1.2
抗振动, 符合 IEC / EN 60068 - 2 - 6		24V AC/DC 5mA 时, 5g, 20次循环 5...150...5Hz, 自动重合 < 10ms
机械寿命		10000 次操作
尺寸 (高 x 深 x 宽)	mm	100 x 69 x 8.8
分励脱扣器 (适用于 SU200M)	S2C - A1 U	S2C - A2 U
额定电压	AC V	12...60
	DC V	12...60
最大脱扣时间	ms	< 10
最小脱扣时间	AC V	7
	DC V	10
脱扣功耗	Ub V	12 DC   12 AC   24 DC   24 AC   60 DC   60 AC   110 DC   110 AC   220 DC   230 AC   415 AC
	Ib max A	2.2   2.5   4.5   5   14   8.8   0.35   0.5   1.1   1.0   2.7
线圈电阻	Ω	3.7
接线能力	mm <sup>2</sup>	25
拧紧力矩	Nm	2.8
尺寸 (高 x 深 x 宽)	mm	100 x 69 x 17.5

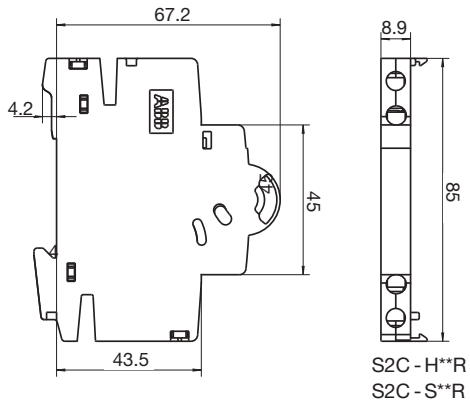
# 辅件及附件 选配表

可选配辅件及附件	S200	S200M	S200MDC	S200P	SU200M	GS201	DS201	SN201	GSN201	F200
辅助触头	S2C - H**R S2C - H6R				S2C - H6RU S2C - S6RU	S2C - H**R S2C - H6R		SN201 - IH (也作为扩展装配其他附件的接口模块) S2C-H**R: 需安装于 SN201-IH 右侧 S2C-H6R: 需安装于 SN201-IH 右侧		S2C - H**R S2C - H6R
信号触头	S2C - S**R					S2C - S**R		SN201 - S (1NO+1NC)		S2C - S**R
组合式信号/ 辅助触头	S2C - S/H6R					S2C - S/H6R				
底部安装 辅助触头	S2C - H10 S2C - H01				-	S2C - H10 S2C - H01	-	-		-
分励脱扣器	S2C - A1 S2C - A2				S2C - A1 U (12 - 60V AC /DC) S2C - A2 U (110 - 415 V AC, 110 - 250V DC)	F2C - A1: 12-60 AC/DC F2C - A2: 110-415 AC 110-250 DC				
欠电压脱扣器	S2C - UA 12 DC (12 V DC) S2C - UA 24 AC (24 V AC) S2C - UA 24 DC (24 V DC) S2C - UA 48 AC (48 V AC) S2C - UA 48 DC (48 V DC) S2C - UA 110 AC (110 V AC) S2C - UA 110 DC (110 V DC) S2C - UA 230 AC (230 V AC) S2C - UA 230 DC (230 V DC) S2C - UA 400 AC (400 V AC)				-	S2C - UA 12 DC (12 V DC) S2C - UA 24 AC (24 V AC) S2C - UA 24 DC (24 V DC) S2C - UA 48 AC (48 V AC) S2C - UA 48 DC (48 V DC) S2C - UA 110 AC (110 V AC) S2C - UA 110 DC (110 V DC) S2C - UA 230 AC (230 V AC) S2C - UA 230 DC (230 V DC) S2C - UA 400 AC (400 V AC)				
过电压脱扣器	S2C - OVP1 S2C - OVP2				-	S2C - OVP1 S2C - OVP2	-	-		S2C - OVP1 S2C - OVP2
机械联动装置	S2C - BP				-	S2C - BP	-	-		-
电动操作装置	S2C-CM1; S2C-CM2/3; S2C-CM4 (不同型号电操与不同极数的断路器及辅件装配须按照电操选型表选型装配)				-	S2C - CM2/3	DS2C - CM	-		F2C - CM (只适用于F200 2极和4极)
自动重合装置	-				-	-	-	-		F2C - ARI 和 - ARI30 (只适用于2P/4P、 In≤100A的F200) F2C - ARH (只适用于 2P、IΔn=30/100mA, In≤63A的F200)
旋转操作机构	S2C - DH (46mm 高, 灰色)				-	S2C - DH	-	-		-

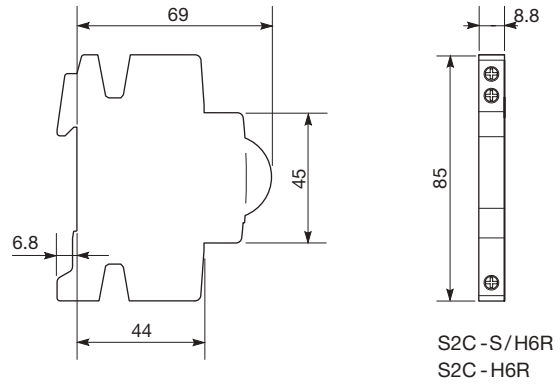
# 辅件及附件 外形尺寸图 (mm)

## 辅助触点 / 信号触点

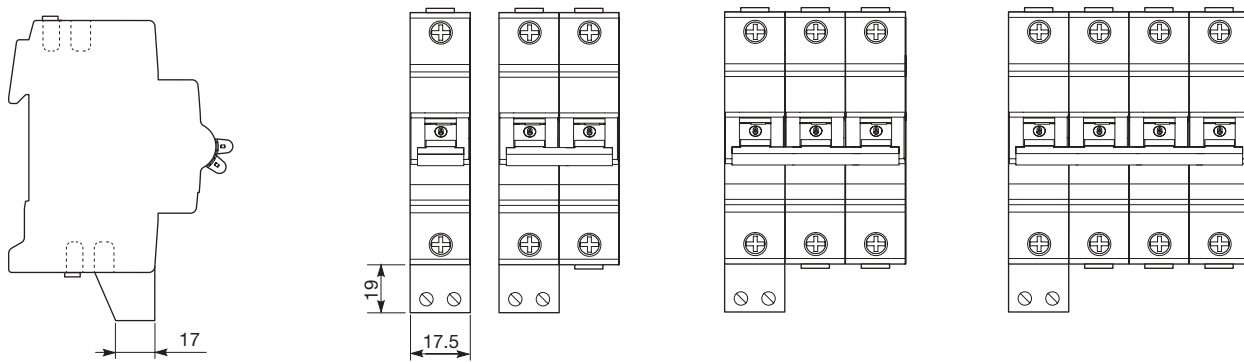
2



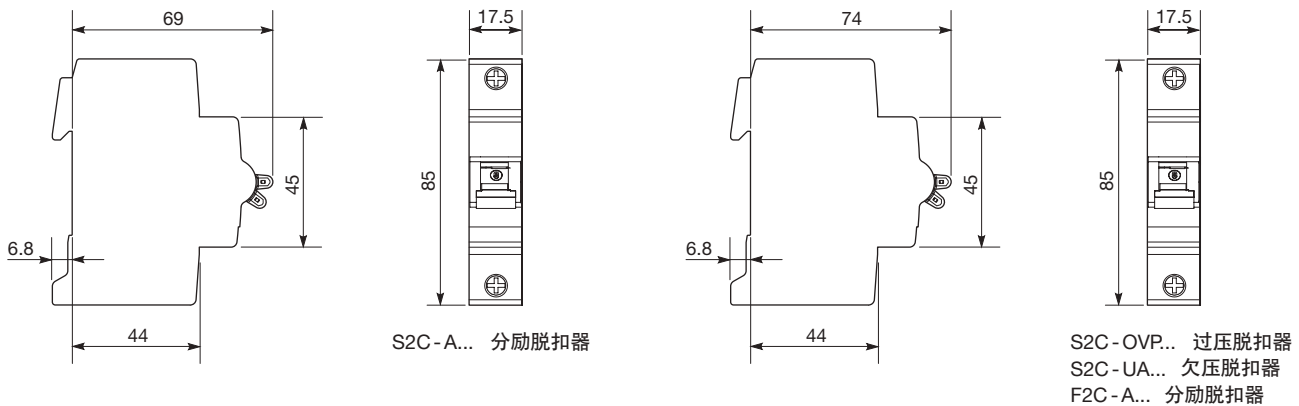
## 辅助触头 / 信号辅助触头



## 辅助触头 (安装在 S200 底部 - S2C - H10 / H01)

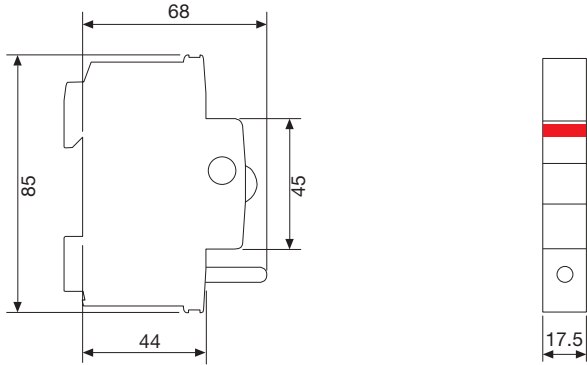


## 分励脱扣器 / 欠电压脱扣器 / 过电压脱扣器

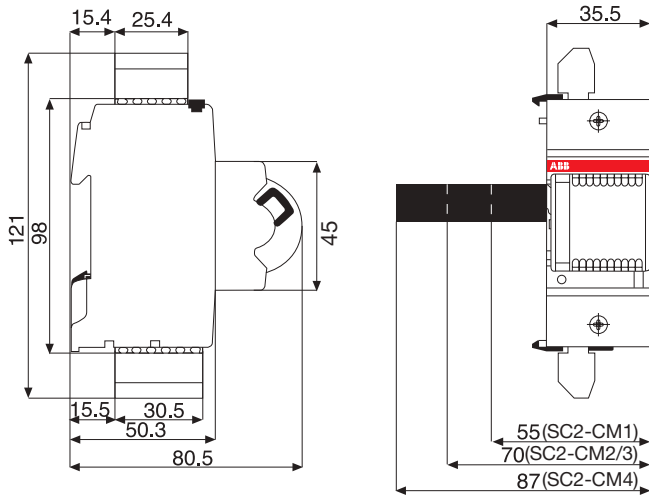


# 辅件及附件 外形尺寸图 (mm)

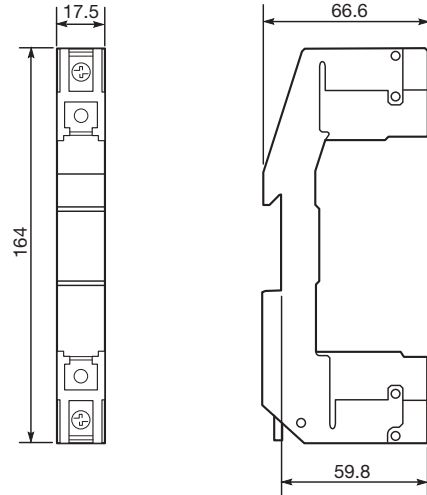
机械联动装置 - S2C - BP



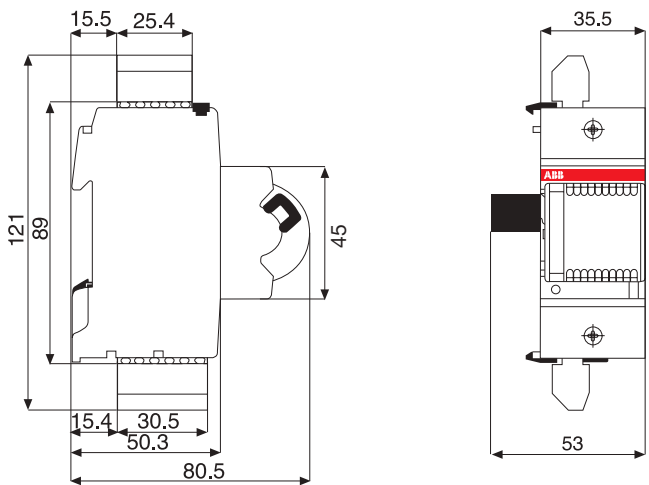
电动操作装置 - S2C - CM



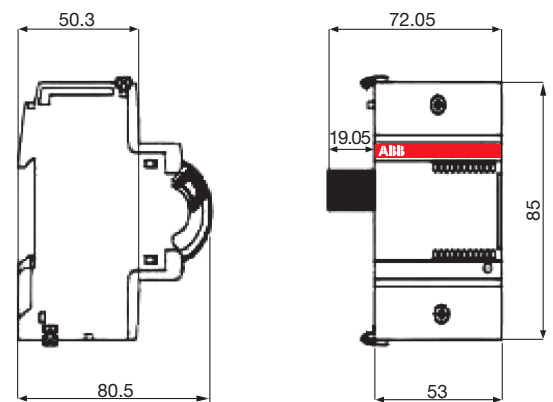
插拔底座 S2C - EST



电动操作装置 - F2C - CM  
自动重合装置 - F2C - ARI



自动重合装置 - F2C - ARH



# 单模数双切微型断路器 - SN201

## 产品概述及技术数据一览表

2



SN201L

ABB 新型 1P+N 单模数双切微型断路器 - SN201 系列产品是 S9 系列的换代产品，它的构造与 S200 系列的所有微型断路器完全相同，完全匹配，因而可令整个系统的外观一致整齐。

新型 1P+N 单模数双切微型断路器品种齐全，无论是尺寸，还是脱扣特性、分断能力及附件，均处于技术领先地位。

额定电流：2 - 40A (C 特性)  
6 - 40A (B 和 D 特性)  
分断能力：4.5kA、6kA、10kA

### 技术数据一览表

		SN201L	SN201	SN201M
符合标准		IEC/EN 60898-1 / GB 10963.1		
极数		1P+N		
脱扣特性		B、C、D		
脱扣器形式		热磁式		
额定分断能力 $I_{cn}/I_{cu}$		kA 4.5	6	10
额定电流 $I_n$		A 2 - 40		
额定电压	AC 单极	Un	230V	
	AC 多极	Un	-	
	DC 单极	Un	60V	
	DC 多极	Un	125V	
额定工作频率		Hz	50 / 60	
机械寿命 (循环)		次	20,000	
电气寿命		次	10,000	
防护等级	一般	IP20		
	若安装于配电箱内	IP40		
环境温度范围				
	工作温度	°C	-25...+55	
	储存温度	°C	-40...+70	
允许适用环境				
	正常气候条件 [°C /RH]	23/83, 40/93, 55/20		
	特殊气候条件 [°C /RH]	25/95, 40/95		
接线		mm <sup>2</sup>	1.5 - 16 导线	
拧紧力矩		Nm	1.2	

# 单模数双切微型断路器 - SN201 订货资料



SN201L



**B 特性：**适用于为阻性负载或无冲击电流的负载提供保护。

额定电流 In	SN201-B		
	4.5kA	6kA	10kA
2	SN201 L B2	—	—
4	SN201 L B4	—	—
6	SN201 L B6	SN201 B6	SN201 M B6
10	SN201 L B10	SN201 B10	SN201 M B10
16	SN201 L B16	SN201 B16	SN201 M B16
20	SN201 L B20	SN201 B20	SN201 M B20
25	SN201 L B25	SN201 B25	SN201 M B25
32	SN201 L B32	SN201 B32	SN201 M B32
40	SN201 L B40	SN201 B40	SN201 M B40

2

**C 特性：**适用于为阻性负载和较低冲击电流的感性负载提供保护。

额定电流 In	SN201-C		
	4.5kA	6kA	10kA
2	SN201 L C2	—	—
4	SN201 L C4	—	—
6	SN201 L C6	SN201 C6	SN201 M C6
10	SN201 L C10	SN201 C10	SN201 M C10
16	SN201 L C16	SN201 C16	SN201 M C16
20	SN201 L C20	SN201 C20	SN201 M C20
25	SN201 L C25	SN201 C25	SN201 M C25
32	SN201 L C32	SN201 C32	SN201 M C32
40	SN201 L C40	SN201 C40	SN201 M C40

**D 特性：**适用于对线路接通时有较高冲击电流的负载进行保护。

额定电流 In	SN201-D
	6kA
6	SN201 D6
10	SN201 D10
16	SN201 D16
20	SN201 D20
25	SN201 D25
32	SN201 D32
40	SN201 D40

注：SN201 辅件及附件相关资料请参见 2/83-2/88 页。

# 单模数剩余电流动作断路器 - GSN201

## 产品概述及技术数据一览表

2



GSN201

GSN201 是新型带过电流保护的 1P+N 电子式剩余电流动作断路器 (RCBO)。它可以为现代化电气系统提供完备的短路、过载、接地故障、间接触电及额外的直接接触保护, 完全满足所有相关要求。此类带过电流保护的 DIN 导轨安装剩余电流动作断路器, 仅仅 1 模数宽, 却技术先进, 产品齐全, 将独有的产品特性、紧凑的外形尺寸、卓越的脱扣特性和完备的附件完美集于一身。

GSN201 与 System pro M compact® 系列的其他模数化产品外观相似。由于具有一个专用的接口模块/辅助触头, 因此与 System pro M compact® 家族的辅件和附件均兼容。

System pro M compact® 系列可以提供先进、智能的解决方案, 令安装更加简便、安全, 大大节省安装时间和成本。

产品技术规范等信息采用激光清晰打印在断路器前端。产品标签 (用户可自定义) 可安装在方便实用的标记卡上, 令所保护负载的相关信息最大限度清晰可见。此外, 每个 GSN201 还贴有一个含有唯一序列号的 RFid 标签, 这是根据 ISO/IEC FCD 15693-3 标准分配给 ABB 产品的用于辨别产品真伪的序列号。

由于同时兼容了热磁断路器和剩余电流动作断路器的特性, 新型 GSN201 系列电子式 1P+N RCBO, 虽然仅有 1 模数宽, 却可以为您提供任何所需的保护功能。

无论在家庭住宅还是办公环境, 此类 RCBO 装置都对人员以及设备设施的安全至关重要。它们不仅可以提供接地故障 (因绝缘损坏引起) 保护、触电保护, 还可以提供过电流保护。

新型 GSN201 系列 RCBO 不仅外形紧凑, 安装简便灵活, 而且具有卓越的产品性能和特性, 完全可与 System pro M compact® 系列的模数化产品和附件兼容, 配合使用。

### 技术数据一览表

	GSN201 L	GSN201
标准	IEC 61009-1 GB 16917.1	
类型 (检测的剩余电流波形)	AC	
极数	1P+N	
额定电流 $I_n$	A	6..25
额定剩余电流 $I_{\Delta n}$	mA	30
额定电压 $U_n$	V	230 / 240
绝缘电压 $U_i$	V	500
测试回路的最大和最小工作电压	V	195 - 264
最小工作电压	V	50
额定频率	Hz	50/60
额定短路分断能力 $I_{cn}$ (根据 IEC/EN 61009-1)	A	4500 6000
额定极限短路分断能力 $I_{cu}$ (根据 IEC/EN 60947-2)	kA	6
额定运行短路分断能力 $I_{cs}$ (根据 IEC/EN 60947-2)	kA	4.5 6
额定剩余电流分断能力 $I_{dm}$	kA	3
额定冲击耐受电压 (1,2/50) $U_{imp}$	kV	4
工频介电测试电压, 1 分钟	kV	2.5
热磁脱扣特性曲线	C	
拨动手柄	黑色, 带 ON-OFF 位置指示	
电气寿命	10000	
机械寿命	10000	
防护等级	IP4x, IP2x	
环境条件 (湿热), 根据 IEC/EN 60068-2-30	°C/RH	28 个周期, 55°C / 90-96% 和 25°C / 95-100%
设置发热元件时的参考温度	°C	30
环境温度 (日平均值 $\leq 35^\circ\text{C}$ )	°C	-25...+55
储存温度	°C	-25...+70
端子类型	顶 / 底	笼形 / 笼形
线径 (顶 / 底)	mm <sup>2</sup>	16 / 16
扭矩 (顶 / 底)	Nm	1.2
安装方式	35mm DIN 导轨安装 (EN 60715)	
负载侧	顶 / 底	
尺寸 (高 x 深 x 宽)	mm	85 x 68.9 x 17.6
重量	g	110



# 单模数剩余电流动作断路器 - GSN201

## 订货资料



GSN201

### GSN201 L, I<sub>cn</sub>=4500 A (IEC EN 61009-1)

#### AC 型, C 特性

型号	极数	额定剩余 电流 I <sub>Δn</sub> mA	额定电流 I <sub>n</sub> A	工厂产品编号	Bbn 8012542 EAN	重量 kg/件	包装 数量 件
GSN201 L C6 AC30	1P+N	30	6	2CSR245052R1064	996934	0.125	1
GSN201 L C10 AC30			10	2CSR245052R1104	997030		
GSN201 L C16 AC30			16	2CSR245052R1164	997139		
GSN201 L C20 AC30			20	2CSR245052R1204	997238		
GSN201 L C25 AC30			25	2CSR245052R1254	997337		

2

### GSN201, I<sub>cn</sub>=6000 A (IEC EN 61009-1)

#### AC 型, C 特性

型号	极数	额定剩余 电流 I <sub>Δn</sub> mA	额定电流 I <sub>n</sub> A	工厂产品编号	Bbn 8012542 EAN	重量 kg/件	包装 数量 件
GSN201 C6 AC30	1P+N	30	6	2CSR255052R1064	997436	0.125	1
GSN201 C10 AC30			10	2CSR255052R1104	997535		
GSN201 C16 AC30			16	2CSR255052R1164	997634		
GSN201 C20 AC30			20	2CSR255052R1204	997733		
GSN201 C25 AC30			25	2CSR255052R1254	997832		

# 单模数双切微型断路器 / 剩余电流动作断路器 - SN201 / GSN201 辅件及附件

2



## 信号触头

型号	描述	工厂产品编号	Bbn 8012542 EAN	重量 kg/件	包装 数量 件
SN201-S	信号触头 1NO+1NC	2CSS200924R0001	104957	0.04	1



## 接口模块 / 辅助触头

型号	描述	工厂产品编号	Bbn 8012542 EAN	重量 kg/件	包装 数量 件
SN201-IH	接口模块 / 辅助触头 1NO+1NC	2CSS200923R0001	104858	0.05	1



## 信号 / 辅助组合触头

型号	描述	工厂产品编号	Bbn 4016779 EAN	重量 kg/件	包装 数量 件
S2C-S/H6R	转换触头 1NO+1NC	2CDS200922R0001	563819	0.04	1



## 辅助触头

型号	描述	工厂产品编号	Bbn 4016779 EAN	重量 kg/件	包装 数量 件
S2C-H6R	转换触头 1CO	2CDS200912R0001	563826	0.04	1
S2C-H11R	辅助触头 1NO+1NC	2CDS200956R0001	850971		
S2C-H20R	辅助触头 2NO	2CDS200956R0002	851022		
S2C-H02R	辅助触头 2NC	2CDS200956R0003	851169		



## 分励脱扣器

型号	描述	工厂产品编号	Bbn 8012542 EAN	重量 kg/件	包装 数量 件
F2C-A1	分励脱扣器 12/60 V AC/DC	2CSS200933R0011	974901	0.15	1
F2C-A2	分励脱扣器 110-415 V AC /110-250 V DC	2CSS200933R0012	975007		

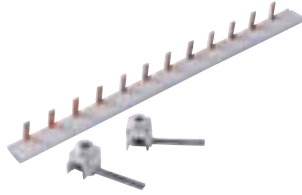


## 欠压脱扣器

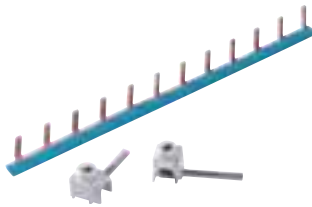
型号	描述	工厂产品编号	Bbn 8012542 EAN	重量 kg/件	包装 数量 件
S2C-UA12 DC	欠压脱扣器 12 V DC	2CSS200911R0001	839705	0.09	1
S2C-UA24 AC	欠压脱扣器 24 V AC	2CSS200911R0002	839804		
S2C-UA24 DC	欠压脱扣器 24 V DC	2CSS200911R0007	896401		
S2C-UA48 AC	欠压脱扣器 48 V AC	2CSS200911R0003	839903		
S2C-UA48 DC	欠压脱扣器 48 V DC	2CSS200911R0008	896500		
S2C-UA110 AC	欠压脱扣器 110 V AC	2CSS200911R0004	840008		
S2C-UA110 DC	欠压脱扣器 110 V DC	2CSS200911R0009	896609		
S2C-UA230 AC	欠压脱扣器 230 V AC	2CSS200911R0005	840107		
S2C-UA230 DC	欠压脱扣器 230 V DC	2CSS200911R0010	896708		
S2C-UA400 AC	欠压脱扣器 400 V AC	2CSS200911R0006	840206		

# 单模数双切微型断路器 / 剩余电流动作断路器 - SN201 / GSN201 辅件及附件

## 汇流排



型号	针数	相	横截面积 mm <sup>2</sup>	工厂产品编号	Bbn 8012542 EAN	重量 kg/件	包装 数量 件
BS9 1/12	12	1	10	2CSL910001R1012	047650	0.050	10
BS9 1/12 NA				2CSL910011R1012	047759		
BS9 1/56	56	1		2CSL910001R1056	047353	0.140	10
BS9 1/56 NA				2CSL910011R1056	047452		
BS9 3/12	12	3		2CSL930001R1012	047551	0.090	5
BS9 3/57	57			2CSL930001R1057	047858	0.470	
BF2-S9 UP 1N/12	2 + 10 x 1+N	2		2CSL920009R1012	046950	0.110	5
BF2-S9 UP 3N/12	4 + 8 x 1+N	4		2CSL940009R1012	047056		
BF2-S9 DOWN 1N/12	2 + 10 x 1+N	2		2CSL920002R1012	047155		
BF2-S9 DOWN 3N/12	4 + 8 x 1+N	4		2CSL940002R1012	047254		



## 绝缘端子

型号	接线能力 mm <sup>2</sup>	连接方式	针脚长度 mm	工厂产品编号	Bbn 8012542 EAN	重量 kg/件	包装 数量 件
FEED-IN 25/15 1P	25	针	15	2CSL980001R2515	047957	0.010	5
FEED-IN 25/30 3P			30	2CSL980001R2530	048053		

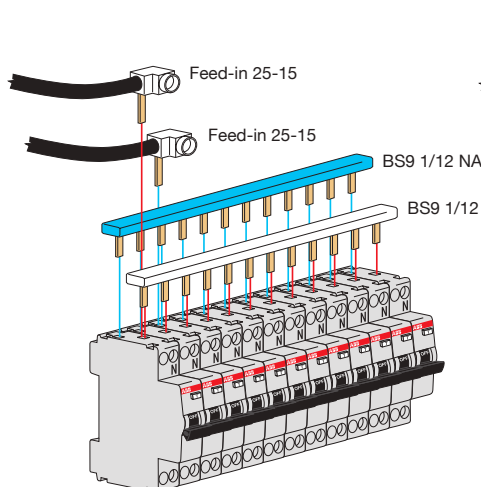
## 终端盖

型号	工厂产品编号	Bbn 8012542 EAN	重量 kg/件	包装 数量 件
BS9-END 3P <sup>1)</sup>	2CSL980001R0001	064251	0.010	20

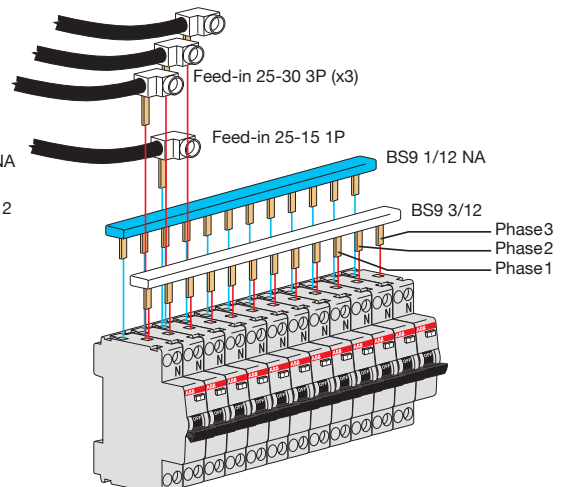
1) 与 BS9 3/57 配合使用

## GSN201 的应用示例

### 1P+N 系统



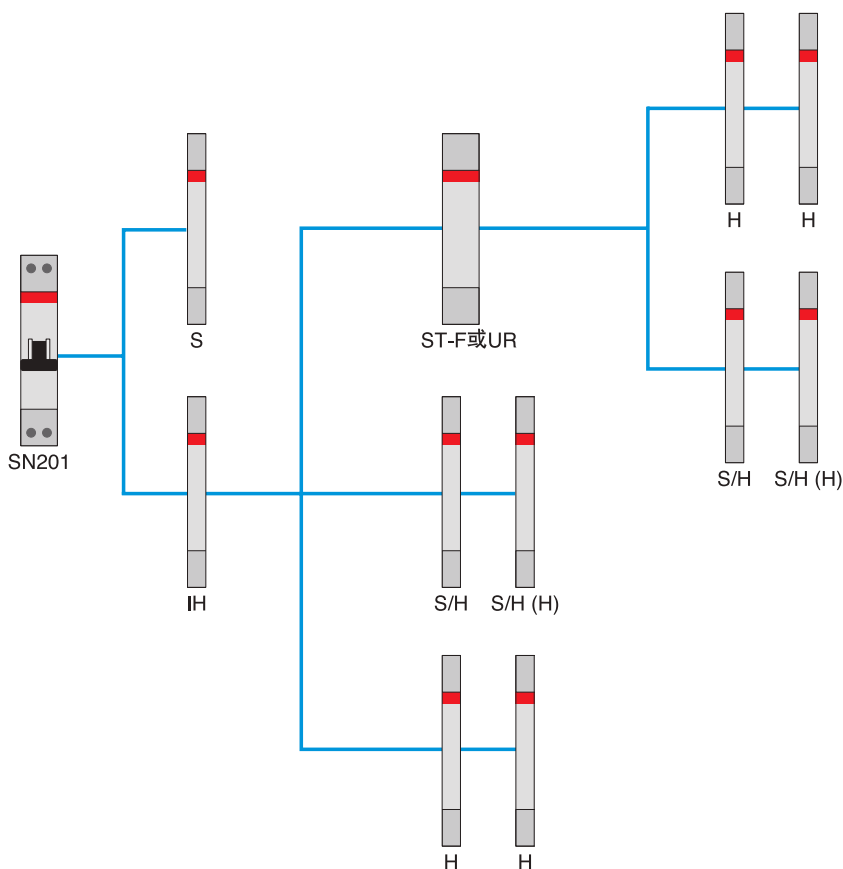
### 3P+N 系统



# 单模数双切微型断路器 - SN201

## 辅件及附件装配图

2



- S = 信号触头 SN201 - S
- IH = 辅助触头 / 接口模块 SN201 - IH
- H = 辅助触头 S2C - H6R
- S/H = 信号 / 辅助触头 S2C - S / H6R
- S/H (H) = 信号 / 辅助触头  
(只用作辅助触头使用) S2C - S / H6R
- ST-F = 分励脱扣器 F2C - A1 / A2
- UR = 欠电压脱扣器 S2C - UA

注: H、S/H、S/H (H)、ST-F、UR 是 S200 / F200 通用辅件 (详细参数请参阅本样本 2/66- 2/67 页)。

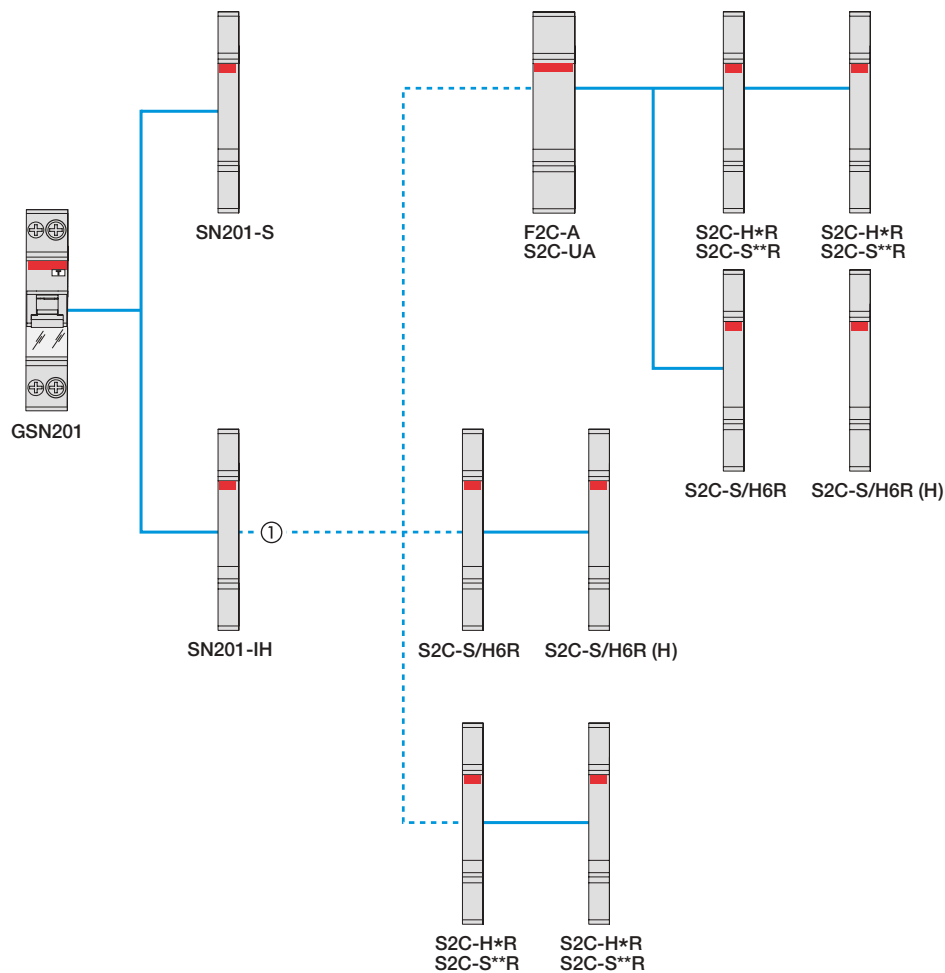
# 单模数双切微型断路器 - SN201 选配表



		SN201
辅助触头 1NO+1NC		SN201-IH <div style="display: flex; justify-content: space-around; margin-top: 5px;"> <span>自动断开</span> <span>手动断开</span> </div>
信号触头		SN201-S <div style="display: flex; justify-content: space-around; margin-top: 5px;"> <span>自动断开</span> <span>手动断开</span> </div>
分励脱扣器	V	F2C-A1: 12-60 AC/DC F2C-A2: 110-415 AC 110-250 DC
欠电压脱扣器	V	S2C-UA 12 DC : 12 DC S2C-UA 24 AC/DC : 24 AC/DC S2C-UA 48 AC/DC : 48 AC/DC S2C-UA 110 AC/DC : 110 AC/DC S2C-UA 230 AC/DC : 230 AC/DC S2C-UA 400 AC : 400 AC
汇流排		BS9 1/12 BS9 1/12NA BS9 1/56 BS9 1/56NA BS9 3/12 BS9 3/57

# 单模数剩余电流动作断路器 - GSN201 辅件及附件装配图

2

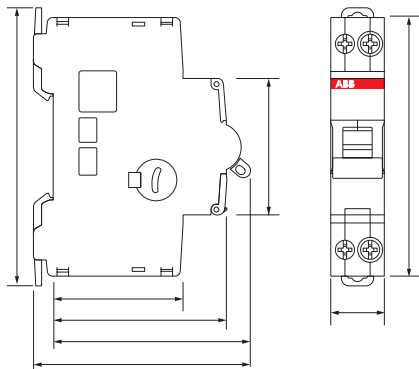


- SN201-IH = 接口模块/辅助触头
- SN201-S = 信号触头
- S2C-H\*R = 辅助触头
- S2C-S\*\*R = 信号触头
- S2C-S/H6R = 信号/辅助组合触头
- S2C-S/H6R(H) = 信号/辅助组合触头 (用作辅助触头)
- F2C-A = 分励脱扣器
- S2C-UA = 欠压脱扣器

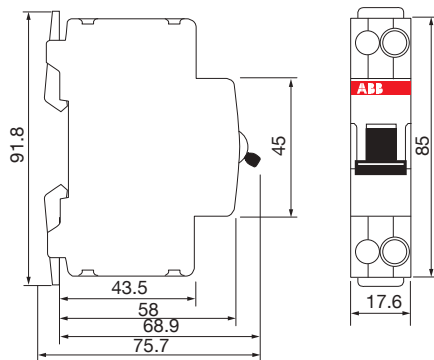
① GSN201 必须安装此接口模块才能装配System proM compact®系列的其他附件。

# 单模数双切微型断路器 / 剩余电流动作断路器 - SN201 / GSN201 外形尺寸图 (mm)

SN201



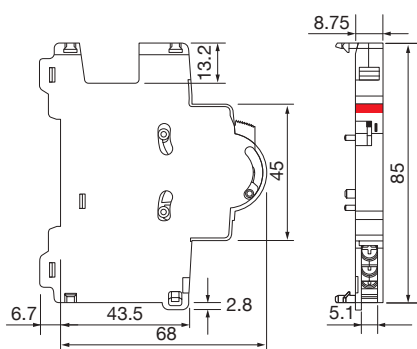
GSN201



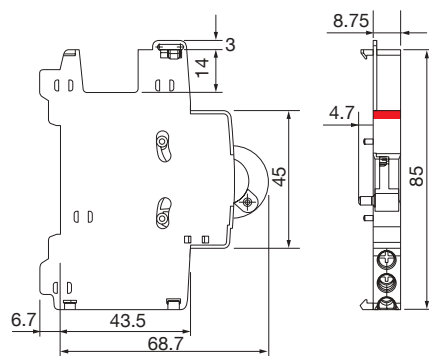
2

## 辅件及附件

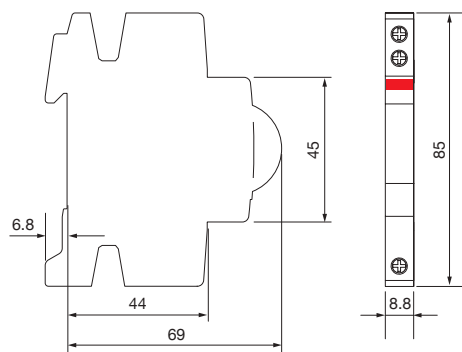
SN201-S



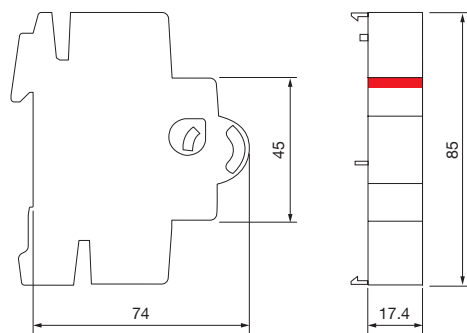
SN201-IH



S2C-S/H6R  
S2C-H6R



F2C-A  
S2C-UA



# 微型断路器/剩余电流动作装置 模数宽度一览表

MCB 产品系列	极数	模数	单模宽度 mm	实际宽度 mm
S200/S280	1P	1	17.5	17.5
	1P+N	2	17.5	35
	2P	2	17.5	35
	3P	3	17.5	52.5
	3P+N	4	17.5	70
	4P	4	17.5	70
SH201NA OV	1P+N	2	17.5	35
SH202 OV	2P	4	17.5	70.8
SH203NA OV	3P+N(6-40A)	6	17.5	105
SH203NA OV	3P+N(50-63A)	8	17.5	140
SH201NA AVM	1P+N	2	17.5	35
SH203NA AVM	3P+N(6-40A)	6	17.5	105
	3P+N(50-63A)	8	17.5	140
SN201	1P+N	1	17.6	17.6

RCD 产品系列	极数	模数	单模宽度 mm	实际宽度 mm
GSN201	1P+N	1	17.5	17.5
GSH200	1P+N	2	17.5	35
	2P	4	17.5	70
	3P(6-40A)	5	17.5	87
	3P(50-63A)	7	17.5	122
	4P(6-40A)	6	17.5	105
	4P(50-63A)	8	17.5	140
GS201/DS201	1P+N	2	17.5	35
GSH201 OV	1P+N	2	17.5	35
GS201 OV	1P+N	2	17.5	35
GDA200/DDA200	2P/3P/4P(25-40A)	2	17.5	35
	2P(63A)	2	17.5	35
	3P/4P(63A)	4	17.5	70
F200	2P	2	17.5	35
	4P	4	17.5	70



# 高分断微型断路器 - S800

## 产品概述



S800C

### S800 系列高分断微型断路器和隔离开关

S800 具有五个系列。所有系列的额定电流均可达 125A，外型尺寸完全相同，附件通用，并提供能互换的笼形端子和环形端子。S800 微型断路器可对上级断路器提供良好的选择性保护，对下级微型断路器提供可靠的后备保护。

S800C 高分断微型断路器是分断能力为 15kA 交流型微型断路器，有 B、C、D 三种特性。

S800S 高分断微型断路器的分断能力高达 50kA，有交流型和直流专用型，共有 B、C、D、K、UCB、UCK 六种特性。



S800S

S800N 高分断微型断路器是分断能力为 36kA 交流型微型断路器，有 B、C、D 三种特性。

S800PV-S 高性能微型断路器是光伏发电专用的微型断路器。串联使用时，额定直流工作电压可高达 1200 伏，其  $I_{cu}$  为 5kA，可运行在  $-40^{\circ}\text{C}$  至  $70^{\circ}\text{C}$  的严酷环境下。

S800PV-M 高性能隔离开关是光伏发电专用的隔离开关。额定电流为 32A、63A、125A。串联使用时，其额定直流工作电压可达 1200 伏，额定短时耐受电流  $I_{cw}$  可达 1.5kA，可带负荷操作，可提供与安全性有关的所有隔离特性。



S800PV



S800PV-M

# 高分断微型断路器 - S800

## 技术数据一览表

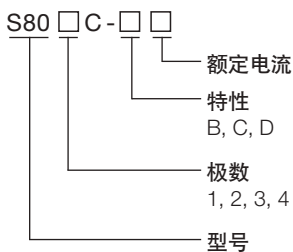
型号	S800C	S800S	S800S-UC	S800N
标准	EN 60947-2, EN 60898-1	IEC/EN 60947-2, IEC/EN 60898-1	IEC/EN 60947-2	IEC/EN 60947-2, IEC/EN 60898-1
极数	1...4	1...4	1...4	1...4
脱扣特性(热磁式)	B, C, D, K	B, C, D, K	UCB, UCK	B, C, D
额定电流 $I_n$	A 10...125	10...125	10...125	10...125
额定频率 f	Hz 50/60	50/60	DC	50/60
额定绝缘电压 $U_i$ (根据IEC/EN 60664-1)	V AC 500	AC 690	DC 750	AC 690
额定冲击耐受电压 $U_{imp}$ (1.2/50 $\mu$ s)	kV 8	8	8	8
过压类别	IV	IV	IV	IV
污染等级	3	3	1极和2极: 3 3极和4极: 2	3
适用于隔离	是	是	是	是
<b>数据 (根据 IEC/EN 60898-1)</b>				
额定工作电压 $U_e$	V AC 230/400	AC 230/400	-	AC 230/400
额定短路分断能力 $I_{cn}$	kA 230/400V = 15kA	B, C, D特性: 230/400V (10...80A) = 25kA	-	230/400V B, C, D特性: (10...80A) = 20kA
运行短路分断能力 $I_{cs}$	kA - 230/400V = 7.5kA	B, C, D特性: 230/400V (10...80A) = 12.5kA	-	230/400V B, C, D特性: (10...80A) = 10kA
<b>数据 (根据 IEC/EN 60947-2)</b>				
额定工作电压 $U_e$	V AC 254/440 1极: DC 125 2极: DC 250 3极: DC 375 4极: DC 500	AC 400/690 1极: DC 125 2极: DC 250 3极: DC 375 4极: DC 500	1极: DC 250 2极: DC 500 3极: DC 750 4极: DC 750 4极: DC 500	AC 400/690
额定极限短路分断能力 $I_{cu}$	kA AC 240/415V = 25kA AC 254/440V = 15kA DC 125V (1极) = 10kA DC 250V (2极) = 10kA DC 375V (3极) = 10kA DC 500V (4极) = 10kA	AC 240/415V = 50kA AC 254/440V = 30kA AC 400/690V (达80A) = 6kA AC 400/690V (100...125A) = 4.5kA DC 125V (1极) = 30kA DC 250V (2极) = 30kA DC 375V (3极) = 30kA DC 500V (4极) = 30kA	DC 250V (1极) = 50kA DC 500V (2极) = 50kA DC 750V (3极) = 50kA DC 750V (4极) = 50kA	AC 240/415V = 36kA AC 254/440V = 20kA AC 400/690V = 4.5kA DC 125V (1极) = 20kA DC 250V (2极) = 20kA DC 375V (3极) = 20kA DC 500V (4极) = 20kA
额定运行短路分断能力 $I_{cs}$	kA AC 240/415V = 18kA AC 254/440V = 10kA DC 125V (1极) = 10kA DC 250V (2极) = 10kA DC 375V (3极) = 10kA DC 500V (4极) = 10kA	AC 240/415V = 40kA AC 254/440V (达80A) = 22.5kA AC 254/440V (100...125A) = 15kA AC 400/690V (达80A) = 4kA AC 400/690V (100...125A) = 3kA DC 125V (1极) = 30kA DC 250V (2极) = 30kA DC 375V (3极) = 30kA DC 500V (4极) = 30kA	DC 250V (1极) = 50kA DC 500V (2极) = 50kA DC 750V (3极) = 50kA DC 750V (4极) = 50kA	AC 240/415V = 30kA AC 254/440V (达80A) = 15kA AC 254/440V (100...125A) = 10kA AC 400/690V = 3kA DC 125V (1极) = 20kA DC 250V (2极) = 20kA DC 375V (3极) = 20kA DC 500V (4极) = 20kA
电气和机械寿命	操作次数 10...32A:10000 电气/机械 40...100A:6000 电气/4000 机械 125A:4000 电气/6000 机械	10-32A:10000 电气/10000 机械 40...100A:6000 电气/4000 机械 125A:4000 电气/6000 机械	10...100A:1500 电气/8500 机械 125A:1000 电气/7000 机械	6...32A:10000 电气/机械 40...100A:6000 电气/4000 机械 125A:4000 电气/6000 机械
防护等级 (根据EN 60529)	IP20; IP40(仅手柄)	IP20; IP40(仅手柄)	IP20; IP40(仅手柄)	IP20; IP40(仅手柄)
环境温度	°C -25...+60	-25...+60	-25...+60	-25...+60
储存温度	°C -40...+70	-40...+70	-40...+70	-40...+70
安装	故障安全笼形或环形端子			
接线端子	故障安全笼形或环形端子			
连接 (上/下) - 仅限铜线	mm <sup>2</sup> 1...50 绞线 1...70 软线			
拧紧力矩	Nm 3.5			

型号	S800PV-S	S800PV-M
标准	IEC / EN 60947-2	IEC / EN 60947-3
极数	2 ... 4	2 ... 4
脱扣特性(热磁式)	B	-
额定电流 $I_n$	A 10 ... 125	32, 63, 125
额定频率 f	Hz -	-
额定绝缘电压 $U_i$ (根据IEC/EN 60664-1)	V DC 1500	DC 1500
额定冲击耐受电压 $U_{imp}$ (1.2/50 $\mu$ s)	kV 8	8
过压类别	III	III
污染等级	2	2
适用于隔离	是	是
数据 (根据IEC/EN 60947-3)		
额定工作电压 $U_e$	V -	2极: DC 800 3极: DC 1200 4极: DC 1200
最低工作电压	V -	-
额定短时耐受电流 $I_{sw}$	kA -	1.5
额定短路接通能力 $I_{cm}$	kA -	0.5
使用类别	-	DC-21A
数据 (根据 IEC/EN 60947-2)		
额定工作电压 $U_e$	V 2极 DC 800: 10 ... 80A DC 600: 100 ... 125A 3极 DC 1200: 10 ... 80A DC 1000: 100 ... 125A 4极 DC 1200: 10 ... 125A	-
额定极限短路分断 能力 $I_{cu}$	kA 5	-
额定运行短路分断 能力 $I_{cs}$	kA 5	-
电气和机械寿命	操作次数 10...100A:1500 电气/8500 机械 125A:1000 电气/7000 机械 (根据IEC 60947-2)	10...100A:1500 电气/8500 机械 125A:1000 电气/7000 机械 (根据IEC 60947-3)
防护等级 (根据EN 60529)	IP20; IP40(仅手柄)	
环境温度	°C -25 ... +60	
储存温度	°C -25 ... +70	
安装		
接线端子	故障安全笼形或环形端子	
连接 (上/下) -仅限铜线	mm <sup>2</sup> 1...50 绞线 1...70 软线	
拧紧力矩	Nm 3.5	

# 高分断微型断路器 - S800C

## 订货资料

### 型号说明



S801C



ZCC041326F0001



S802C



ZCC041326F0001



S803C



ZCC041326F0001



S804C



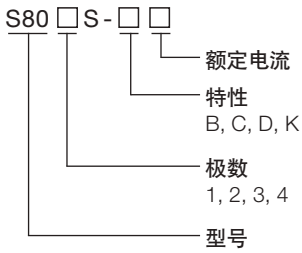
ZCC041326F0001

额定电流 A	分断能力 $I_{cu}$ kA	S800C			
		1极	2极	3极	4极
<b>B特性：适用于为阻性负载或无冲击电流的负载提供保护。</b>					
10	25	S801C-B10	S802C-B10	S803C-B10	S804C-B10
13		S801C-B13	S802C-B13	S803C-B13	S804C-B13
16		S801C-B16	S802C-B16	S803C-B16	S804C-B16
20		S801C-B20	S802C-B20	S803C-B20	S804C-B20
25		S801C-B25	S802C-B25	S803C-B25	S804C-B25
32		S801C-B32	S802C-B32	S803C-B32	S804C-B32
40		S801C-B40	S802C-B40	S803C-B40	S804C-B40
50		S801C-B50	S802C-B50	S803C-B50	S804C-B50
63		S801C-B63	S802C-B63	S803C-B63	S804C-B63
80		S801C-B80	S802C-B80	S803C-B80	S804C-B80
100		S801C-B100	S802C-B100	S803C-B100	S804C-B100
125		S801C-B125	S802C-B125	S803C-B125	S804C-B125
<b>C特性：适用于为阻性负载和较低冲击电流的感性负载提供保护。</b>					
10	25	S801C-C10	S802C-C10	S803C-C10	S804C-C10
13		S801C-C13	S802C-C13	S803C-C13	S804C-C13
16		S801C-C16	S802C-C16	S803C-C16	S804C-C16
20		S801C-C20	S802C-C20	S803C-C20	S804C-C20
25		S801C-C25	S802C-C25	S803C-C25	S804C-C25
32		S801C-C32	S802C-C32	S803C-C32	S804C-C32
40		S801C-C40	S802C-C40	S803C-C40	S804C-C40
50		S801C-C50	S802C-C50	S803C-C50	S804C-C50
63		S801C-C63	S802C-C63	S803C-C63	S804C-C63
80		S801C-C80	S802C-C80	S803C-C80	S804C-C80
100		S801C-C100	S802C-C100	S803C-C100	S804C-C100
125		S801C-C125	S802C-C125	S803C-C125	S804C-C125
<b>D特性：适用于对线路接通时有较高冲击电流的负载进行保护。</b>					
10	25	S801C-D10	S802C-D10	S803C-D10	S804C-D10
13		S801C-D13	S802C-D13	S803C-D13	S804C-D13
16		S801C-D16	S802C-D16	S803C-D16	S804C-D16
20		S801C-D20	S802C-D20	S803C-D20	S804C-D20
25		S801C-D25	S802C-D25	S803C-D25	S804C-D25
32		S801C-D32	S802C-D32	S803C-D32	S804C-D32
40		S801C-D40	S802C-D40	S803C-D40	S804C-D40
50		S801C-D50	S802C-D50	S803C-D50	S804C-D50
63		S801C-D63	S802C-D63	S803C-D63	S804C-D63
80		S801C-D80	S802C-D80	S803C-D80	S804C-D80
100		S801C-D100	S802C-D100	S803C-D100	S804C-D100
125		S801C-D125	S802C-D125	S803C-D125	S804C-D125

# 高分断微型断路器 - S800S (带可互换笼形端子)

## 订货资料

### 型号说明



S801S-B125



S803S-B125



S801S-D125



S803S-K125



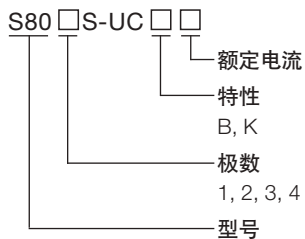
额定电流 A	分断能力 $I_{cu}$ kA	S800-S			
		1极	2极	3极	4极
<b>B 特性: 适用于为阻性负载或无冲击电流的负载提供保护。</b>					
10	50	S801S-B10	S802S-B10	S803S-B10	S804S-B10
13		S801S-B13	S802S-B13	S803S-B13	S804S-B13
16		S801S-B16	S802S-B16	S803S-B16	S804S-B16
20		S801S-B20	S802S-B20	S803S-B20	S804S-B20
25		S801S-B25	S802S-B25	S803S-B25	S804S-B25
32		S801S-B32	S802S-B32	S803S-B32	S804S-B32
40		S801S-B40	S802S-B40	S803S-B40	S804S-B40
50		S801S-B50	S802S-B50	S803S-B50	S804S-B50
63		S801S-B63	S802S-B63	S803S-B63	S804S-B63
80		S801S-B80	S802S-B80	S803S-B80	S804S-B80
100		S801S-B100	S802S-B100	S803S-B100	S804S-B100
125		S801S-B125	S802S-B125	S803S-B125	S804S-B125
<b>C 特性: 适用于为阻性负载和较低冲击电流的感性负载提供保护。</b>					
10	50	S801S-C10	S802S-C10	S803S-C10	S804S-C10
13		S801S-C13	S802S-C13	S803S-C13	S804S-C13
16		S801S-C16	S802S-C16	S803S-C16	S804S-C16
20		S801S-C20	S802S-C20	S803S-C20	S804S-C20
25		S801S-C25	S802S-C25	S803S-C25	S804S-C25
32		S801S-C32	S802S-C32	S803S-C32	S804S-C32
40		S801S-C40	S802S-C40	S803S-C40	S804S-C40
50		S801S-C50	S802S-C50	S803S-C50	S804S-C50
63		S801S-C63	S802S-C63	S803S-C63	S804S-C63
80		S801S-C80	S802S-C80	S803S-C80	S804S-C80
100		S801S-C100	S802S-C100	S803S-C100	S804S-C100
125		S801S-C125	S802S-C125	S803S-C125	S804S-C125
<b>D 特性: 适用于对线路接通时有较高冲击电流的负载进行保护。</b>					
10	50	S801S-D10	S802S-D10	S803S-D10	S804S-D10
13		S801S-D13	S802S-D13	S803S-D13	S804S-D13
16		S801S-D16	S802S-D16	S803S-D16	S804S-D16
20		S801S-D20	S802S-D20	S803S-D20	S804S-D20
25		S801S-D25	S802S-D25	S803S-D25	S804S-D25
32		S801S-D32	S802S-D32	S803S-D32	S804S-D32
40		S801S-D40	S802S-D40	S803S-D40	S804S-D40
50		S801S-D50	S802S-D50	S803S-D50	S804S-D50
63		S801S-D63	S802S-D63	S803S-D63	S804S-D63
80		S801S-D80	S802S-D80	S803S-D80	S804S-D80
100		S801S-D100	S802S-D100	S803S-D100	S804S-D100
125		S801S-D125	S802S-D125	S803S-D125	S804S-D125
<b>K 特性: 适用于为电动机系统或变压器系统提供保护。</b>					
10	50	S801S-K10	S802S-K10	S803S-K10	S804S-K10
13		S801S-K13	S802S-K13	S803S-K13	S804S-K13
16		S801S-K16	S802S-K16	S803S-K16	S804S-K16
20		S801S-K20	S802S-K20	S803S-K20	S804S-K20
25		S801S-K25	S802S-K25	S803S-K25	S804S-K25
32		S801S-K32	S802S-K32	S803S-K32	S804S-K32
40		S801S-K40	S802S-K40	S803S-K40	S804S-K40
50		S801S-K50	S802S-K50	S803S-K50	S804S-K50
63		S801S-K63	S802S-K63	S803S-K63	S804S-K63
80		S801S-K80	S802S-K80	S803S-K80	S804S-K80
100		S801S-K100	S802S-K100	S803S-K100	S804S-K100
125		S801S-K125	S802S-K125	S803S-K125	S804S-K125

\* 可提供带环形接线端子, 请与 ABB 电气产品业务部联系。

# 高分断微型断路器 - S800S (带可互换笼形端子)

## 订货资料

### 型号说明



S801S-UCB125



UCB 特性: 适用于直流高达 750V 的直流设备防护。

额定电流 A	分断能力 $I_{cu}$ kA	S800S-UCB			
		1极	2极	3极	4极
10	50	S801S-UCB10	S802S-UCB10	S803S-UCB10	S804S-UCB10
13		S801S-UCB13	S802S-UCB13	S803S-UCB13	S804S-UCB13
16		S801S-UCB16	S802S-UCB16	S803S-UCB16	S804S-UCB16
20		S801S-UCB20	S802S-UCB20	S803S-UCB20	S804S-UCB20
25		S801S-UCB25	S802S-UCB25	S803S-UCB25	S804S-UCB25
32		S801S-UCB32	S802S-UCB32	S803S-UCB32	S804S-UCB32
40		S801S-UCB40	S802S-UCB40	S803S-UCB40	S804S-UCB40
50		S801S-UCB50	S802S-UCB50	S803S-UCB50	S804S-UCB50
63		S801S-UCB63	S802S-UCB63	S803S-UCB63	S804S-UCB63
80		S801S-UCB80	S802S-UCB80	S803S-UCB80	S804S-UCB80
100		S801S-UCB100	S802S-UCB100	S803S-UCB100	S804S-UCB100
125		S801S-UCB125	S802S-UCB125	S803S-UCB125	S804S-UCB125

UCK 特性: 适用于直流高达 750V 的直流设备防护。

额定电流 A	分断能力 $I_{cu}$ kA	S800S-UCK			
		1极	2极	3极	4极
10	50	S801S-UCK10	S802S-UCK10	S803S-UCK10	S804S-UCK10
13		S801S-UCK13	S802S-UCK13	S803S-UCK13	S804S-UCK13
16		S801S-UCK16	S802S-UCK16	S803S-UCK16	S804S-UCK16
20		S801S-UCK20	S802S-UCK20	S803S-UCK20	S804S-UCK20
25		S801S-UCK25	S802S-UCK25	S803S-UCK25	S804S-UCK25
32		S801S-UCK32	S802S-UCK32	S803S-UCK32	S804S-UCK32
40		S801S-UCK40	S802S-UCK40	S803S-UCK40	S804S-UCK40
50		S801S-UCK50	S802S-UCK50	S803S-UCK50	S804S-UCK50
63		S801S-UCK63	S802S-UCK63	S803S-UCK63	S804S-UCK63
80		S801S-UCK80	S802S-UCK80	S803S-UCK80	S804S-UCK80
100		S801S-UCK100	S802S-UCK100	S803S-UCK100	S804S-UCK100
125		S801S-UCK125	S802S-UCK125	S803S-UCK125	S804S-UCK125



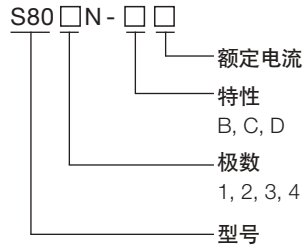
S801S-UCK125



# 高分断微型断路器 - S800N (带可互换笼形端子)

## 订货资料

### 型号说明



S801N-B125



S803N-B125



S801N-C125



S803N-C125



额定电流 A	分断能力 $I_{cu}$ kA	S800N			
		1极	2极	3极	4极
<b>B 特性: 适用于为阻性负载或无冲击电流的负载提供保护。</b>					
10	36	S801N-B10	S802N-B10	S803N-B10	S804N-B10
13		S801N-B13	S802N-B13	S803N-B13	S804N-B13
16		S801N-B16	S802N-B16	S803N-B16	S804N-B16
20		S801N-B20	S802N-B20	S803N-B20	S804N-B20
25		S801N-B25	S802N-B25	S803N-B25	S804N-B25
32		S801N-B32	S802N-B32	S803N-B32	S804N-B32
40		S801N-B40	S802N-B40	S803N-B40	S804N-B40
50		S801N-B50	S802N-B50	S803N-B50	S804N-B50
63		S801N-B63	S802N-B63	S803N-B63	S804N-B63
80		S801N-B80	S802N-B80	S803N-B80	S804N-B80
100		S801N-B100	S802N-B100	S803N-B100	S804N-B100
125		S801N-B125	S802N-B125	S803N-B125	S804N-B125

### C 特性: 适用于为阻性负载和较低冲击电流的感性负载提供保护。

额定电流 A	分断能力 $I_{cu}$ kA	S800N			
		1极	2极	3极	4极
<b>C 特性: 适用于为阻性负载和较低冲击电流的感性负载提供保护。</b>					
10	36	S801N-C10	S802N-C10	S803N-C10	S804N-C10
13		S801N-C13	S802N-C13	S803N-C13	S804N-C13
16		S801N-C16	S802N-C16	S803N-C16	S804N-C16
20		S801N-C20	S802N-C20	S803N-C20	S804N-C20
25		S801N-C25	S802N-C25	S803N-C25	S804N-C25
32		S801N-C32	S802N-C32	S803N-C32	S804N-C32
40		S801N-C40	S802N-C40	S803N-C40	S804N-C40
50		S801N-C50	S802N-C50	S803N-C50	S804N-C50
63		S801N-C63	S802N-C63	S803N-C63	S804N-C63
80		S801N-C80	S802N-C80	S803N-C80	S804N-C80
100		S801N-C100	S802N-C100	S803N-C100	S804N-C100
125		S801N-C125	S802N-C125	S803N-C125	S804N-C125

### D 特性: 适用于对线路接通时有较高冲击电流的负载进行保护。

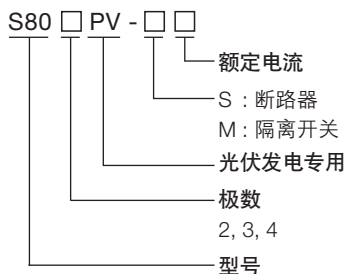
额定电流 A	分断能力 $I_{cu}$ kA	S800N			
		1极	2极	3极	4极
<b>D 特性: 适用于对线路接通时有较高冲击电流的负载进行保护。</b>					
10	36	S801N-D10	S802N-D10	S803N-D10	S804N-D10
13		S801N-D13	S802N-D13	S803N-D13	S804N-D13
16		S801N-D16	S802N-D16	S803N-D16	S804N-D16
20		S801N-D20	S802N-D20	S803N-D20	S804N-D20
25		S801N-D25	S802N-D25	S803N-D25	S804N-D25
32		S801N-D32	S802N-D32	S803N-D32	S804N-D32
40		S801N-D40	S802N-D40	S803N-D40	S804N-D40
50		S801N-D50	S802N-D50	S803N-D50	S804N-D50
63		S801N-D63	S802N-D63	S803N-D63	S804N-D63
80		S801N-D80	S802N-D80	S803N-D80	S804N-D80
100		S801N-D100	S802N-D100	S803N-D100	S804N-D100
125		S801N-D125	S802N-D125	S803N-D125	S804N-D125

\* 可提供带环形接线端子, 请与 ABB 电气产品业务部联系。

# 高性能微型断路器 / 隔离开关 - S800PV

## 订货资料

### 型号说明



S800PV-S

### S800PV-S 系列高性能微型断路器 (光伏专用)

额定电流 A	额定分断能力 kA	脱扣特性	S800PV-S		
			2极	3极	4极
10	5	UCB	S802PV-S10	S803PV-S10	S804PV-S10
13			S802PV-S13	S803PV-S13	S804PV-S13
16			S802PV-S16	S803PV-S16	S804PV-S16
20			S802PV-S20	S803PV-S20	S804PV-S20
25			S802PV-S25	S803PV-S25	S804PV-S25
32			S802PV-S32	S803PV-S32	S804PV-S32
40			S802PV-S40	S803PV-S40	S804PV-S40
50			S802PV-S50	S803PV-S50	S804PV-S50
63			S802PV-S63	S803PV-S63	S804PV-S63
80			S802PV-S80	S803PV-S80	S804PV-S80
100			S802PV-S100	S803PV-S100	S804PV-S100
125			S802PV-S125	S803PV-S125	S804PV-S125

3



S800PV-M

### S800PV-M 系列高性能隔离开关 (光伏专用)

额定电压 : 2 极 : 800 V DC  
 3 极 : 1200 V DC  
 4 极 : 1200 V DC

环境校正温度 : 30°C

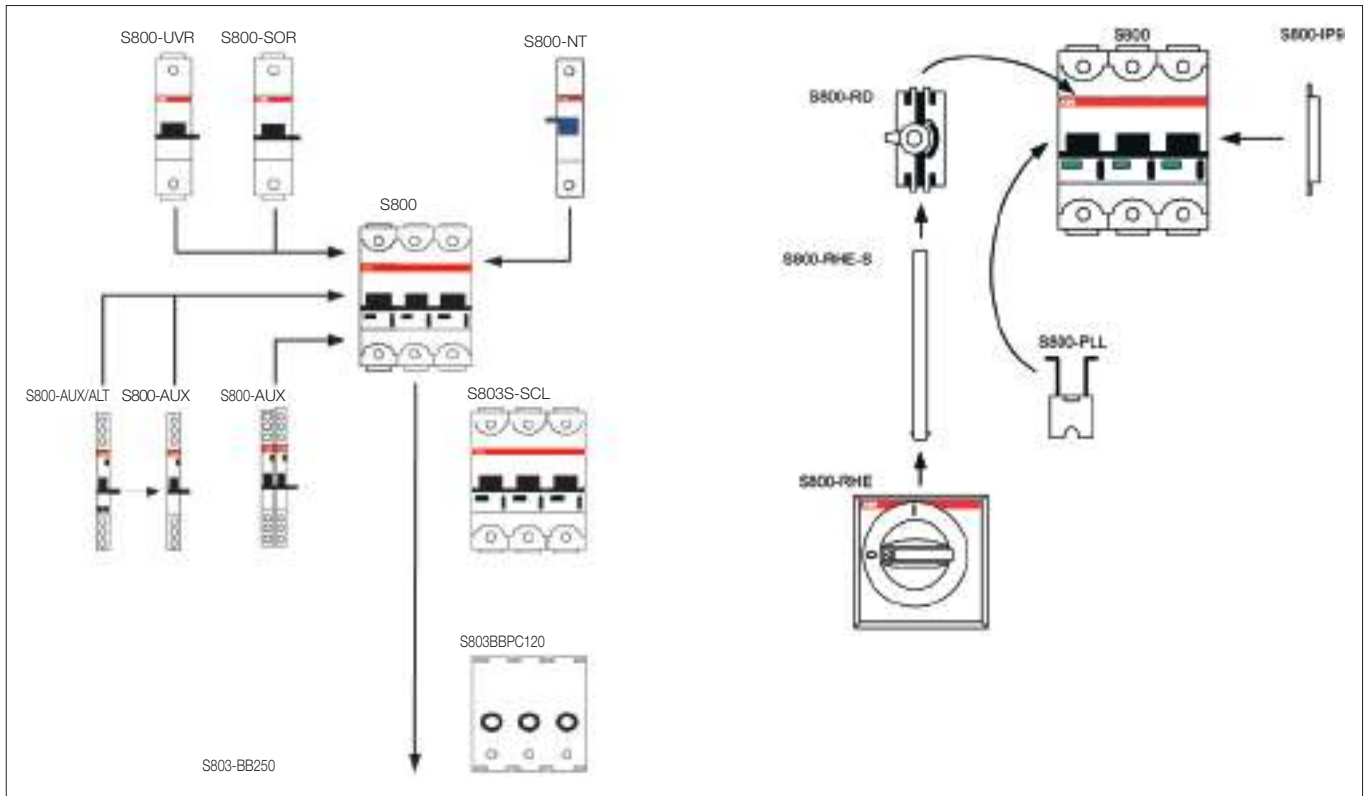
运行温度 : -40... +70°C

额定电流 A	额定短时耐受电流 $I_{cw}$ kA	S800PV-M		
		2极	3极	4极
32	1.5	S802PV-M32	S803PV-M32	S804PV-M32
63		S802PV-M63	S803PV-M63	S804PV-M63
125		S802PV-M125	S803PV-M125	S804PV-M125



# 高分断微型断路器 - S800 辅件及附件

S800辅件及附件装配图



3

辅件及附件选配表

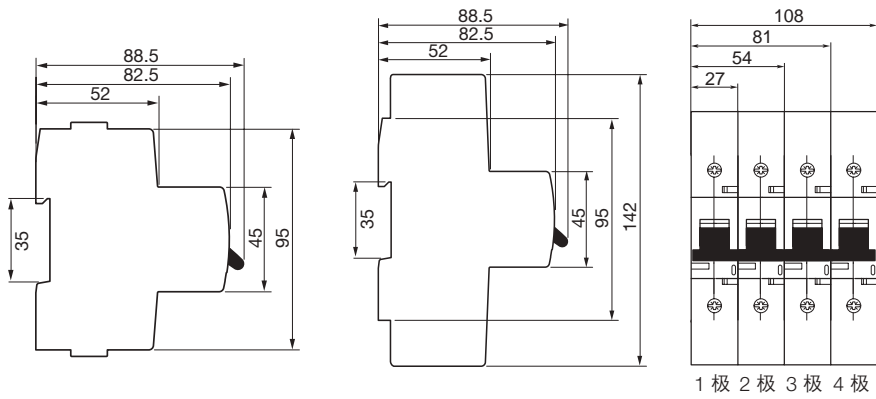


		S800
辅助触头 1NO+1NC 2NO		S800-AUX (2CO) 
信号触头		-
信号/辅助组合触头		S800-AUX / ALT 
分励脱扣器	V	S800-SOR12 : 12 AC/DC S800-SOR24 : 24 AC/DC S800-SOR130 : 48...130 AC/DC S800-SOR250 : 110...250 AC/DC S800-SOR400 : 220...400 AC/DC
欠电压脱扣器	V	S800-UVR36 : 24...36 AC/DC S800-UVR60 : 48...60 AC/DC S800-UVR130 : 110...130 AC/DC S800-UVR250 : 220...250 AC/DC
位置机械锁		S800-PLL (4mm 搭扣)
标签指示		S800-ILS (168 x 6 x 11.5mm) 
短路电流限制器		S803S-SCL32 (带笼形接线端子) S803S-SCL63 (带笼形接线端子) S803S-SCL125 (带笼形接线端子)
独立中性极		S800-NT : 63A

# 高分断微型断路器 - S800

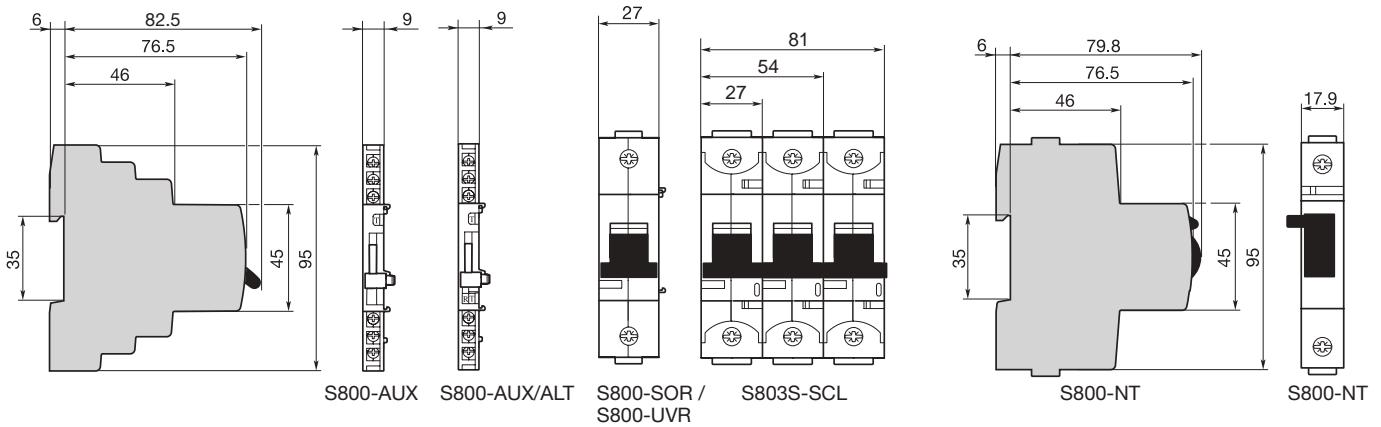
## 外形尺寸图 (mm)

### S800



### 3

### S800 辅件及附件



# 高分断微型断路器 - S500

## 产品概述 / 技术数据一览表



S501



S502



S503



### S500 系列高分断微型断路器

随着对电能需求量的剧增，导致系统短路电流越来越大。这就迫切要求开发更安全、可靠和通断能力更高的保护电器。S500 高分断断路器的技术特点满足了这些需求，分断容量高达 50kA，而快速分断时间小于 2ms，为 S500 断路器的上级和下级过电流保护器件提供了一个十分灵活的选择。

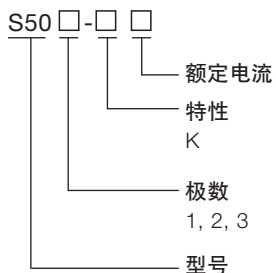
### 技术数据一览表

型号	S500	S500UC
标准	IEC/EN 60947-2 UL1077 CAN/CSA-C22.2 No. 35	IEC/EN 60947-2 UL1077 CAN/CSA-C22.2 No. 35
极数	1 ... 4	1 ... 4
脱扣特性(热磁式)	K	K
额定电流 $I_n$	A 0.1 ... 45	0.1 ... 45
额定频率 f	Hz 50 / 60	
额定绝缘电压 $U_i$ (根据IEC/EN 60664-1)	V AC 690	DC 1000
额定冲击耐受电压 $U_{imp}$ (1.2/50 $\mu$ s)	kV 6	6
过压类别	III	DC 250V: IV DC 500V: III DC 750V: II
污染等级	3	3
适用于隔离	是	是
数据 (根据IEC/EN 60898-1)		
额定工作电压 $U_e$	V -	-
额定短路分断能力 $I_{cn}$	kA -	-
运行短路分断能力 $I_{cs}$	kA -	-
数据 (根据IEC/EN 60947-2)		
额定工作电压 $U_e$	V AC 400/690	1极: DC 250 2极: DC 500 3极: DC 750 4极: DC 750
额定极限短路分断能力 $I_{cu}$	kA AC 230/400V (达11A) = 50kA AC 230/400V (10 ... 45A) = 30kA AC 250/440V (达11A) = 30kA AC 250/440V (10 ... 45A) = 25kA AC 3 x 500V (达11A) = 20kA AC 3 x 500V (10 ... 45A) = 15kA AC 400/690V = 6kA	1极: DC 250 = 30kA 2极: DC 500 = 30kA 3极: DC 750 = 30kA 4极: DC 750 = 30kA
额定运行短路分断能力 $I_{cs}$	kA AC 230/400V (达11A) = 30kA AC 230/400V (10 ... 45A) = 25kA AC 250/440V = 22kA AC 3 x 500V (达11A) = 15kA AC 3 x 500V (10 ... 45A) = 11kA AC 400/690V = 3kA	1极: DC 250 = 30kA 2极: DC 500 = 30kA 3极: DC 750 = 30kA 4极: DC 750 = 30kA
数据 (根据UL1077 和 CSA-C22.2 No. 35)		
额定工作电压 $U_e$	V 1极: AC 240 2极和3极: AC 600V 1极: DC 250 2极串联: DC 500 3极串联: DC 600	1极: DC 250 2极串联: DC 500 3极串联: DC 600
额定短路分断能力 $I_{cc}$	kA AC 240V (达11A) = 30kA AC 240V (25 ... 45A) = 18kA AC 277V (1极) = 14kA AC 450V (3极) = 14kA AC 600V = 6kA	1极: DC 250 = 30kA 2极: DC 500 = 30kA 3极: DC 750 = 30kA 4极: DC 750 = 30kA
特性		
连接导线 $C_u$	mm <sup>2</sup> 1 ... 25	
拧紧力矩	Nm 2.5	
允许工作环境温度	°C -25 ... +55	
防护等级	IP20	
机械寿命	> 20000开关循环	

# 高分断微型断路器 - S500、S500UC

## 订货资料

### 型号说明



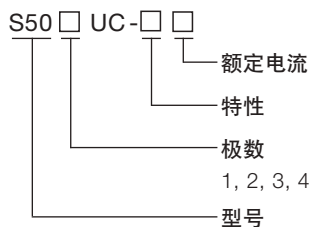
S500-K

### S500 K 特性: 适用于为电动机系统或变压器系统提供保护。

额定电流 A	分断能力 $I_{cu}$ kA	S500-K		
		1极	2极	3极
0.1 - 0.15	100	S501-K0.15	S502-K0.15	S503-K0.15
0.14 - 0.21		S501-K0.21	S502-K0.21	S503-K0.21
0.2 - 0.3		S501-K0.3	S502-K0.3	S503-K0.3
0.28 - 0.42		S501-K0.42	S502-K0.42	S503-K0.42
0.38 - 0.58		S501-K0.58	S502-K0.58	S503-K0.58
0.53 - 0.8		S501-K0.8	S502-K0.8	S503-K0.8
0.73 - 1.1		S501-K1.1	S502-K1.1	S503-K1.1
1 - 1.5		S501-K1.5	S502-K1.5	S503-K1.5
1.4 - 2.1		S501-K2.1	S502-K2.1	S503-K2.1
2 - 3	S501-K3	S502-K3	S503-K3	
2.8 - 4.2	50	S501-K4.2	S502-K4.2	S503-K4.2
3.8 - 5.8		S501-K5.8	S502-K5.8	S503-K5.8
5.3 - 8		S501-K8	S502-K8	S503-K8
7.3 - 11		S501-K11	S502-K11	S503-K11
10 - 15		30	S501-K15	S502-K15
14 - 20	S501-K20		S502-K20	S503-K20
18 - 26	S501-K26		S502-K26	S503-K26
23 - 32	S501-K32		S502-K32	S503-K32
29 - 37	S501-K37		S502-K37	S503-K37
34 - 41	S501-K41		S502-K41	S503-K41
38 - 45	S501-K45		S502-K45	S503-K45

3

### 型号说明



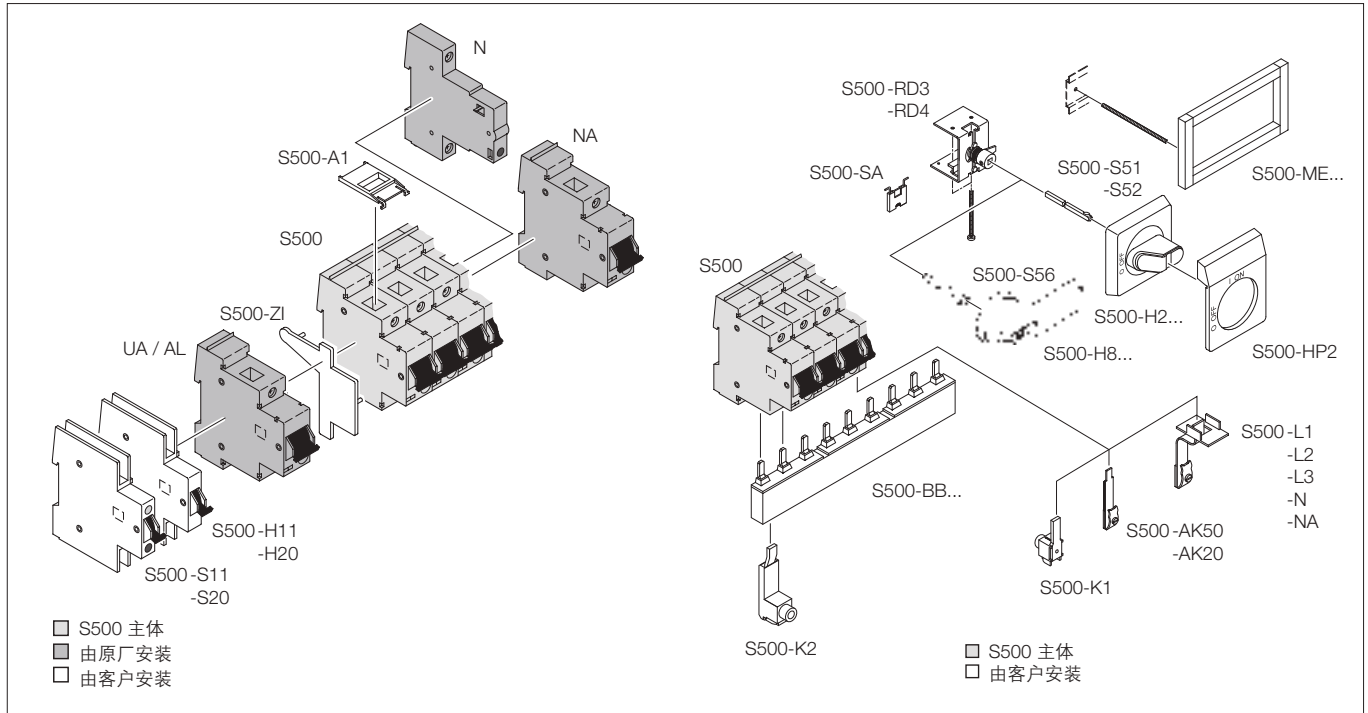
S501UC-K15

### S500UC K 特性: 适用于为电动机系统或变压器系统提供保护。

额定电流 A	分断能力 $I_{cu}$ kA	S500UC-K			
		1极	2极	3极	4极
0.1 - 0.15	30	S501UC-K0.15	S502UC-K0.15	S503UC-K0.15	S504UC-K0.15
0.14 - 0.21		S501UC-K0.21	S502UC-K0.21	S503UC-K0.21	S504UC-K0.21
0.2 - 0.3		S501UC-K0.3	S502UC-K0.3	S503UC-K0.3	S504UC-K0.3
0.28 - 0.42		S501UC-K0.42	S502UC-K0.42	S503UC-K0.42	S504UC-K0.42
0.38 - 0.58		S501UC-K0.58	S502UC-K0.58	S503UC-K0.58	S504UC-K0.58
0.53 - 0.8		S501UC-K0.8	S502UC-K0.8	S503UC-K0.8	S504UC-K0.8
0.73 - 1.1		S501UC-K1.1	S502UC-K1.1	S503UC-K1.1	S504UC-K1.1
1 - 1.5		S501UC-K1.5	S502UC-K1.5	S503UC-K1.5	S504UC-K1.5
1.4 - 2.1		S501UC-K2.1	S502UC-K2.1	S503UC-K2.1	S504UC-K2.1
2 - 3		S501UC-K3	S502UC-K3	S503UC-K3	S504UC-K3
2.8 - 4.2		S501UC-K4.2	S502UC-K4.2	S503UC-K4.2	S504UC-K4.2
3.8 - 5.8		S501UC-K5.8	S502UC-K5.8	S503UC-K5.8	S504UC-K5.8
5.3 - 8		S501UC-K8	S502UC-K8	S503UC-K8	S504UC-K8
7.3 - 11		S501UC-K11	S502UC-K11	S503UC-K11	S504UC-K11
10 - 15		S501UC-K15	S502UC-K15	S503UC-K15	S504UC-K15
14 - 20		S501UC-K20	S502UC-K20	S503UC-K20	S504UC-K20
18 - 26		S501UC-K26	S502UC-K26	S503UC-K26	S504UC-K26
23 - 32		S501UC-K32	S502UC-K32	S503UC-K32	S504UC-K32
29 - 37	S501UC-K37	S502UC-K37	S503UC-K37	S504UC-K37	
34 - 41	S501UC-K41	S502UC-K41	S503UC-K41	S504UC-K41	
38 - 45	S501UC-K45	S502UC-K45	S503UC-K45	S504UC-K45	

# 高分断微型断路器 - S500 辅件及附件

S500 辅件及附件装配图



3

辅件及附件选配表



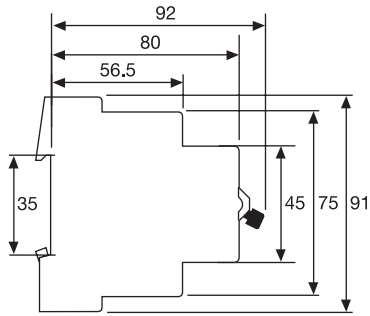
		S500
辅助触头 1NO+1NC 2NO		S500-H11 S500-H20
信号触头		S500-S11
信号/辅助组合触头		-
分励脱扣器	V	AL24V : 24 AC/DC AL110V : 110 AC/DC AL230V : 230 AC/DC AL400V : 400 AC/DC
欠电压脱扣器	V	UA24VAC : 24 AC UA110VAC : 110 AC UA230VAC : 230 AC UA400VAC : 400 AC UA24VDC : 24 DC UA110VDC : 110 DC UA230VDC : 230 DC UA400VDC : 400 DC
位置机械锁		-
标签指示		-
短路电流限制器		-
独立中性极		-

注：S500 的分励脱扣器和欠压脱扣器也需由原厂安装。

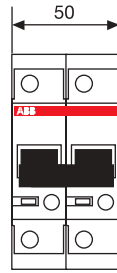
# 高分断微型断路器 - S500

## 外形尺寸图 (mm)

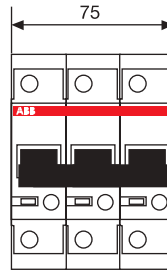
### S500



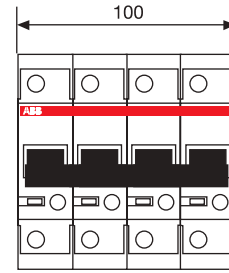
1 极



2 极



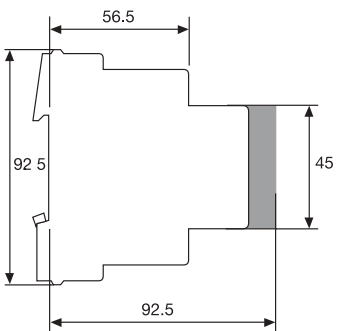
3 极



4 极

### 3

### S500 附件及附件



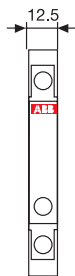
S



H



UA/AL



N



NA

## S800、S500微型断路器 模数宽度一览表

MCB 产品系列	极数	模数	单模宽度 mm	实际宽度 mm
S800	1P	1	26.5	26.5
	2P	2	26.5	53
	3P	3	26.5	79.5
	4P	4	26.5	106
S500	1P	1	25	25
	2P	2	25	50
	3P	3	25	75
	4P	4	25	100

# OVR 电涌保护器

## 产品概述



### 独特的研发设施

雷电测试实验室在 Bagnères-de-Bigorre (法国西南部)，具有无与伦比的测试条件。该实验室专门从事雷电保护产品的基础研究、数字仿真和产品开发，也从事防雷研发项目的研究。模拟在避雷针和电涌保护器上产生的直接雷击电流与过电压，确保最佳的产品性能和效率。



### 10/350 冲击电流发生器

可按 IEC 61643 - 1 进行 I 和 II 级分类试验，采用 8/20 和 10/350 标准波形。两种波形最大放电电流 100kA，储能 800kJ，雷电放电叠加到带 5kA 短路容量的电网。



### 200kV 冲击电压发生器

可进行符合 IEC 61643 - 1, III 级分类试验，半波和 8/20 标准波，最大 30kA，储能 5kJ，雷电放电施加到电网中。



### 组合波发生器

实验符合 IEC 61643 - 1 和 IEC 6094F947 标准，1.2/50 标准波形，最大电压 200kV，储能 10kJ，雷电放电施加到带 5kA 短路容量的电网中。

### 电气测试

可进行符合 IEC 61643 - 1 标准所有等级的测试，短路测试达到 440V 和 5kA，可进行热崩溃测试，高达 6kV 的 1.2/50 冲击电压测试，高达 8kA 的 8/20 低能量测试，直流和 50Hz 的静态击穿测试。





# OVR 电涌保护器 电气特性专用名词

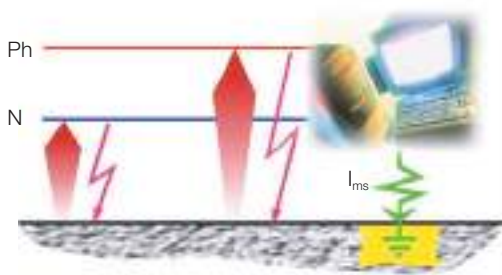
## 共模保护

共模过电压出现在带电导体和大地之间，例如相线/地线或中性线/地线。

带电导体不仅指相线，还包括中性线。

共模过电压会损坏已接地的设备（I 级设备）。如果未接地的设备（II 级设备）安装在已接地设备的附近，且没有足够的电气隔离，该设备也同样会损坏（冲击电压可达几千伏）。

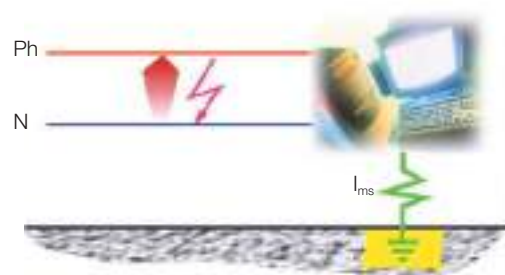
已接地设备的距离，从理论上讲不会遭受这种过电压的冲击。



注：共模过电压会影响所有的接地系统。

## 差模保护

差模过电压在带电导体之间循环：相线/相线或相线/中性线。这些过电压对连接到电网的所有设备，尤其是敏感设备，都具有很高的破坏性。



注：差模过电压会影响TT接地系统。

如果中性线和保护电缆（PE）的长度差别很大，这类过电压也会影响TN - S 接地系统。

## 电涌保护器

用于限制瞬态过电压和泄放电涌电流的器件。它至少包含一个非线性元件。

### 1.2/50 冲击电压标准波形

这是在电网上产生且施加到电网电压上的标准冲击电压波形

### 8/20 冲击电流波形

产生过电压（低能量）时，流经设备的电流波形。

### 10/350 冲击电流波形

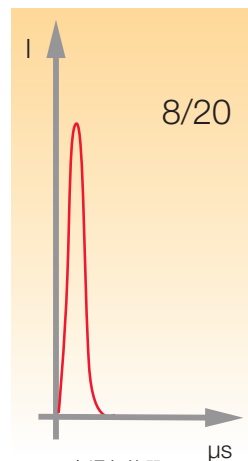
因直接雷击产生过电压时，流经设备的电流波形。

### Type 1 电涌保护器

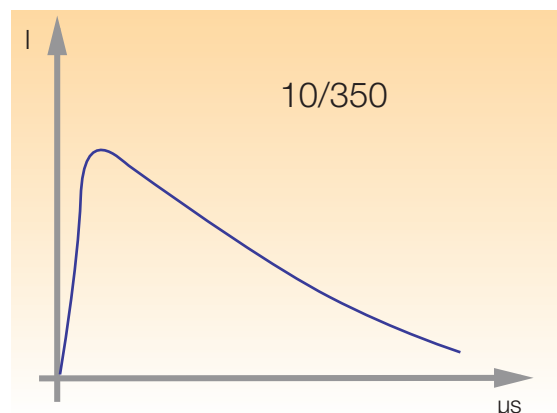
该类电涌保护器用于抑制由过电压产生的流经电流，这种电流相当于直击雷产生的电流。此产品已成功通过 10/350 波形的标准检测（I 级测试）。

### Type 2 电涌保护器

该类电涌保护器用于抑制由过电压产生的流经电流，这种电流相当于间接雷或操作过电压产生的电流。此产品已成功通过 8/20 波形的标准检测（II 级测试）。



Type 2 电涌保护器  
 $I_{max}$ : 冲击电流波



Type 1 电涌保护器  
 $I_{imp}$ : 冲击电流波

# OVR 电涌保护器 电气特性专用名词

## $U_c$ ：最大持续工作电压 (IEC 61643 - 1)

最大电压有效值或在电涌保护器的保护模式下可连续加载的直流电压。该值一般大于额定电压。

## $N_g$ ：地面落雷密度

以每年每  $\text{km}^2$  地面遭受的落雷次数表示。

## $U_t$ ：暂态过电压耐受值

电涌保护器可耐受的最大电压有效值或在一定时间内超过最大持续工作电压  $U_c$  的直流电压。

## $I_{fi}$ ：额定断开续流值 $I_{fi}$ (kArms)

参数用于火花间隙和气体放电管 (Type 1 SPD)，不涉及 Type 2。  $I_{fi}$  是在  $U_c$  时可被 SPD 中断的电流有效值。它是 SPD 自身可以中断的预期短路电流。SPD 的  $I_{fi}$  应该等于或大于安装点的预期短路电流 ( $I_p$ )。否则，每次产生电火花时，前端的熔断器都将熔断。

## $I_p$ ：电源的预期短路电流 (kArms)

$I_p$  是当一个特定点发生短路时，流经该点的电流。

## $U_p$ ：电压保护水平

该参数是电涌保护器的主要特征，表现为电涌保护器对端子间电压的限制水平。此参数是从标准参数中选取的最佳值，该值不小于在电压限制水平测量（在 I 级和 II 级测试时采用额定放电电流）时获取的最大值。

## $I_n$ ：标称放电电流

流经电涌保护器的峰值电流，波形为 8/20 (15 次)。它用于计算电涌保护器的  $U_p$  值。

## $I_{max}$ ：II 级测试时的最大放电电流

流经电涌保护器的峰值电流，波形为 8/20，波幅符合 II 级测试的操作次序。  $I_{max}$  值大于  $I_n$ 。

## $I_{imp}$ ：I 级测试时的冲击电流

冲击电流  $I_{imp}$  由电流峰值  $I_{peak}$ 、电荷量  $Q$  和比能量  $W/R$  决定，按照操作测试程序测试。它用于在 I 级测试中为电涌保护器分级（该定义对应于 10/350 波形）。

## $U_n$ ：电网的额定交流电压

相与中性线之间的额定电压 (AC rms 值)。

## 4

### 设备的冲击电压耐受值 $U_w$

按 IEC 60364 - 4 - 44、IEC 60664 - 1 和 IEC 60730 - 1 标准，设备的冲击电压耐受值分为 4 类（如下表所示）。

类别	$U_n$		示例
	230 / 400 V	400 / 690 V	
I	1500 V	2500 V	包含特殊敏感电子回路的设备： - 计算机工作站、计算机、TV、HiFi、录象机、报警器等。 - 带电子程序的家用电器等。
II	2500 V	4000 V	带机械程序设计、手提工具等的家用电气设备。
III	4000 V	6000 V	配电柜、开关设备（断路器、隔离装置、电源插座等）、管道系统及附件（电缆、母排、接线盒等）。
IV	6000 V	8000 V	长期与系统相连的电动机、电气仪表、主过电流保护设备和遥测设备等。

无论采用的是何种类型的过电压保护，最大电压都对应于类别 II。

如果  $U_n = 230\text{V}$ ， $U_w = 2500\text{V}$ 。

但需注意的是，有些设备只需特别低的电压保护水平，例如：

医疗设备、UPSs（带特别敏感的电子元件）， $U_n < 0.5\text{kV}$ 。

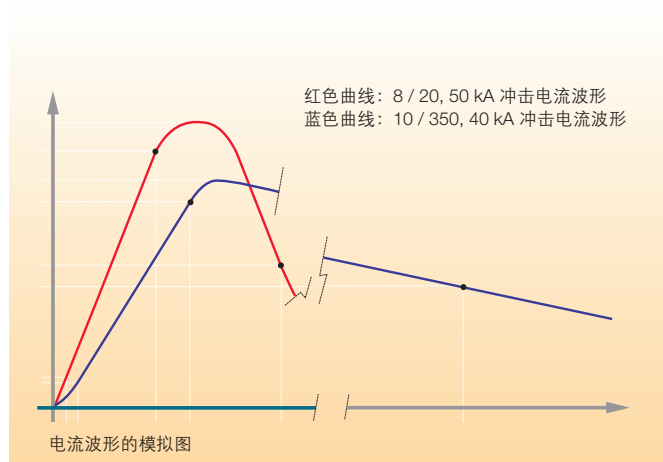
电压保护等级  $U_p$  应根据被保护的设备而定。

### 8/20 和 10/350 冲击电流波形

第一个数字是电流从峰值电流的 10% 上升到 90% 所需的时间，例：8  $\mu\text{s}$ 。

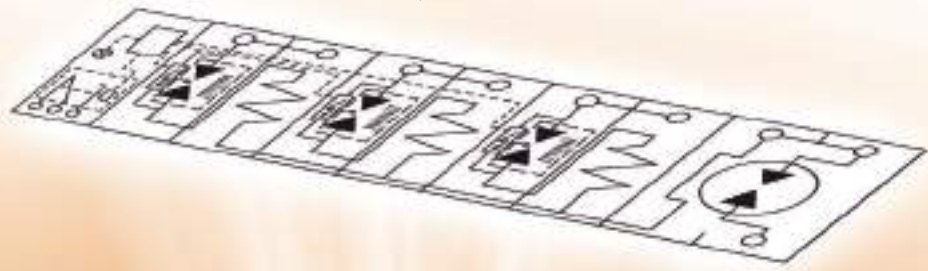
第二个数字是冲击电流视在原点与电流下降到电流峰值 50% 的时间间隔，例：20  $\mu\text{s}$ 。因此 8/20 描述的是冲击电流的波形，而 50kA（示例）便是其峰值。

注：保护元件可集成在设备上。在这种情况下，制造商必须注明所采用的防护类型。



# OVR Type 1 电涌保护器（用于供电线路） 产品概述

长寿命和高可靠性的  
OVR T1 电涌保护器



与前端的熔断器协调配合，避免其误动作（保证运行的连续性）

集成在 SPD 本体的 TS 遥信触点

依据 IEC 61643 - 12 的安装标准 V 形连接以简化接线形式

可泄放高能量的冲击电流（超出中国的 SPD 标准的相关要求）

可承受多次的直接雷电冲击

- TOV（暂态过电压）耐受特性：SPD 可承受电网电压 440V 以内的任何波动
- 具有安全失效的模式，TOV 最高可达 1430 V（无明火、无生命危险）

# OVR Type 1 电涌保护器（用于供电线路）

## 技术数据一览表



### Type 1 : OVR T1

#### 电子触发式火花间隙

	OVR T1 25-255-7	OVR T1 25-440-50	OVR T1 25-255	OVR T1 1N-25-255	OVR T1 1N-25-255 TS	OVR T1 3L-25-255	OVR T1 3L-25-255 TS
型号 / 测试等级	T1 / I						
极数	1			2		3	
电网型式	TT / TN-S / TN-C	TT / TN-S / TN-C / IT	TT / TN-S / TN-C	TT / TN-S		TN-C	
电流类型	AC						
标称电压 $U_n$	V	230	400	230			
最大持续工作电压 $U_c$ (L-N, N-PE)	V	255	440	255			
$I_n$ 下的电压保护水平 : L-PE	kV	2.5	2	2.5	-	2.5	
L-N, N-PE	kV	-	-	-	2.5 / 1.5	-	
标称放电电流 $I_n$ (8 / 20 $\mu$ s) : L-PE	kA	25	-	-	-	25	
L-N, N-PE	kA	-	-	-	25 / 50	-	
冲击电流 $I_{imp}$ (10 / 350 $\mu$ s) : L-PE	kA	25	-	-	-	25 / 75	
L-N, N-PE	kA	-	-	-	25 / 50	-	
暂态过电压耐受特性 (L-N: 5s / N-PE: 200ms)	V	400 / -	690	400 / -	400 / 1200	400 / -	
额定断开续流值 $I_{ef}$	kArms	7	50	-	-	50	
额定断开续流值 $I_{ef}$ (L-N, N-PE)	kArms	-	-	-	50 / 0.1	-	
工作电流 $I_c$ (在 $U_c$ 下)	mA	< 1	< 0.2				
短路耐受电流 $I_{sc}$	kArms	50					
负载电流 $I_{load}$	A	-		125			
后备保护装置 (gG - gL fuse)	A	125					
<b>机械特性</b>							
接线系列	硬线	mm <sup>2</sup>	2.5 ... 50				
	多股线	mm <sup>2</sup>	2.5 ... 35				
剥线长度 (L - N)	mm	15					
拧紧力矩 (L - N)	Nm	3.5					
剥线长度 (N - PE)	mm	15					
拧紧力矩 (N - PE)	Nm	3.5					
热脱扣分离装置		No					
工作状态指示		Yes	No		Yes		
安全储备系统		No					
TS 遥信触点		No			Yes	No	Yes
辅助触点		-			1NO - 1NC	-	1NO - 1NC
<b>其它特性</b>							
储存温度	°C	- 40 至 + 80					
工作温度	°C	- 40 至 + 80					
海拔高度	m	2000					
重量	g	125	270	250	500	600	850
防护等级		IP 20					
阻燃等级 UL 94		V0					
标准		IEC 61643 - 1 / EN 61643 - 11 / GB 18802.1					
认证		-	UL	VDE			



Type 1 : OVR T1					Type 1 : OVR T1 N	
电子触发式火花间隙					火花间隙	
OVR T1 3N-25-255-7	OVR T1 3N-25-255	OVR T1 3N-25-255 TS	OVR T1 4L-25-255	OVR T1 4L-25-255 TS	OVR T1 50 N	OVR T1 100 N
T1 / I					T1 / I	
4					1	
TT / TN - S / TN - C - S					TT / TN-S	
AC					AC	
230					-	
255					255	
-					2.5	
2.5 / 1.5					-	
-					25	
25 / 100					-	
-					25 / 100	
25 / 100					-	
400 / 1200					- / 1200	
-					50	
7 / 0.1					50 / 0.1	
< 1					< 0.2	
50					N / A	
-					125	
125					N / A	
2.5 ... 50					2.5 ... 50	
2.5 ... 35					2.5 ... 35	
15					15	
3.5					3.5	
15					14.5	
3.5					3.5	
No					No	
Yes					No	
No					No	
No					No	
-					1NO - 1NC	
-					-	
-					1NO - 1NC	
-					-	
- 40 至 + 80					- 40 至 + 80	
- 40 至 + 80					- 40 至 + 80	
2000					2000	
625					250	
1000					250	
1100					250	
IP 20					IP 20	
V0					V0	
IEC 61643 - 1 / EN61643 - 11 / GB 18802.1					IEC 61643 - 1 / EN 61643 - 11 / GB 18802.1	
VDE					VDE	

# OVR Type 1 电涌保护器（用于供电线路）

## 技术数据一览表



		Type 1+2 : OVR T1+2				
		电子触发式火花间隙 + MOV				
		OVR T1 + 2 15-255-7	OVR T1 + 2 25-255-7 TS	OVR T1 + 2 3 N-15-255-7		
型号 / 测试等级		T1+2 / I+II				
极数		1		4		
电网型式		TT / TN-S / TN-C		TT / TN-S / TN-C-S		
电流类型		AC				
标称电压 $U_n$	V	230				
最大持续工作电压 $U_c$ (L-N, N-PE)	V	255				
$I_n$ 下的电压保护水平: L-PE	kV	-	1.5	-		
		L-N, N-PE	kV	1.5	-	1.5 / 1.5
标称放电电流 $I_n$ (8 / 20 $\mu$ s): L-PE	kA	-	25	-		
		L-N, N-PE	kA	15	-	15 / 50
冲击电流 $I_{imp}$ (10 / 350 $\mu$ s): L-PE	kA	-	25	-		
		L-N, N-PE	kA	15	-	15 / 50
暂态过电压耐受特性 (L-N: 5s / N-PE: 200ms)	V	650 / 1450		334 / -	650 / 1450	
额定断开续流值 $I_{ri}$	kArms	-	15	-		
额定断开续流值 $I_{ri}$ (L-N, N-PE)	kArms	7 / 0.1	-	7 / 0.1		
工作电流 $I_c$ (在 $U_c$ 下)	mA	< 1				
短路耐受电流 $I_{sc}$	kArms	50				
负载电流 $I_{load}$	A	-	125	-		
后备保护装置 (gG - gL fuse)	A	125				
<b>机械特性</b>						
接线系列	硬线	mm <sup>2</sup>	2.5 ... 50			
	多股线	mm <sup>2</sup>	2.5...35			
剥线长度 (L - N)	mm	14.5	15.5	14.5		
拧紧力矩 (L - N)	Nm	3.5				
剥线长度 (N - PE)	mm	14.5	15.5	14.5		
拧紧力矩 (N - PE)	Nm	3.5				
热脱扣分离装置		Yes				
工作状态指示		Yes				
安全储备系统		No				
TS 遥信触点		No	Yes	No		
辅助触点		-	1NO-1NC	-		
<b>其它特性</b>						
储存温度	°C	-40至+80				
工作温度	°C	-40至+80				
海拔高度	m	2000				
重量	g	125	250	625		
防护等级		IP20				
阻燃等级 UL 94		V0				
标准		IEC 61643 -1 / EN 61643 - 11 / GB 18802.1				
认证		-	VDE	-		

	OVR T1+2 1N 25-255 TS	OVR T1+2 3N 25-255 TS	OVR T1+2 25-255 3L TS	OVR T1+2 25-255 4L TS
	2	4	3	4
	TT/TN-S/TN-C-S			
	1.5			
	1.5/2.5		1.5	
	-			
	25/50			
	-			
	25/50			
	337/1200			
	-			
	-			
	-			
	15			
	-			
	125			
	15			
	15			
	Yes			
	Yes			
	1NO-1NC			
	540	1000	850	1070
	UL/CE			

# OVR Type 2 电涌保护器（用于供电线路）

## 产品概述

### 插拔式电涌保护器

插拔式 OVR BT2...P 是由底座和一个或多个相芯体（模块）组成。当芯体寿命终结时，只需更换故障芯体，而无需断开接线或重新接线，可以节省大量时间。OVR BT2...P 电压保护水平Up 值低，保护效果优异。

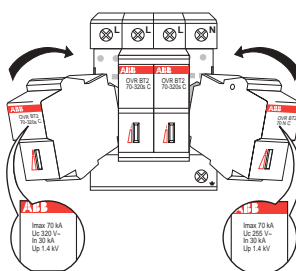
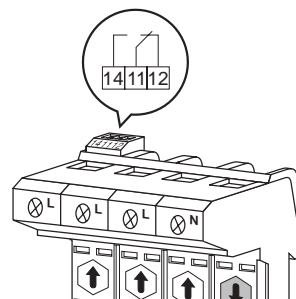
### 插拔式的特点

#### 更换损坏芯体的操作特别安全

- 1) 为了更换芯体，必需打开开关柜内的门（由专业的人员完成）。
- 2) 由于芯体侧面是塑料材料，所以抽出芯体时不会接触到带电触头。
- 3) 由于在芯体底部有独特的「箭头」所以安装时不可能把相芯体和中性体的位置互换。

#### OVR BT2... P TS 基座的工作状态指示

OVR BT2... P TS 的特点是有有一个辅助遥控触头，当安装在基座上的一个或多个芯体使用寿命结束时，它会通过一个转换触头遥控打开报警灯或蜂鸣器。同时芯体上也有本地指示器（红/白或绿指示器）。



### 芯体

I <sub>max</sub> (kA)	不带安全储备系统	带安全储备系统
20	OVR BT2 20-75 C OVR BT2 20-320 C OVR BT2 20-440 C	-
40	OVR BT2 40-150 C OVR BT2 40-320 C OVR Telecom C OVR BT2 40-440 C OVR BT2 40-660 C OVR BT2 40-440 / 690 C OVR BT2 40-1000 C	-
70	-	OVR BT2 70-320s C OVR BT2 70-440s C
80	-	OVR BT2 80-320s C OVR BT2 80-440s C
100	-	OVR BT2 100-440s C
120	-	OVR BT2 120-440s C
160	-	OVR BT2 160-440s C
中性线	OVR Telecom N C OVR BT2 70 N C OVR BT2 100 N C	-

### 工作状态指示

在所有相性极产品上均有状态指示，能够显示相应的工作状态。

### 安全储备系统


在强雷击时，雷电可能超过电涌保护器的最大放电电流，因此，大部分电涌保护器（70kA 及以上）具有res Δ 安全储备保护系统。

在电涌保护器受到破坏后，res Δ 安全储备系统便提供相同保护等级的后备保护，不过时间有限（限制通流能力）。


后备功能使得在更换电涌保护器前的一段时间也能维持保护功能。

进入后备状态，设备与保护器的电力供应不中断。


Res Δ 系统可以实现预防性维护，大大提高安全性及可靠性。




芯体正面有一个指示器，指示电涌保护器的工作状态：电涌保护器正常工作（指示器为白色或绿色）




电涌保护器出现故障，应立即更换（指示器为红色）



芯体正面有一个指示器，指示电涌保护器的工作状态：电涌保护器正常工作（指示器为白色或绿色）



电涌保护器处于后备工作状态（尽快更换）。在这种状态下，保护器的电气性能降低，应尽快更换保护器



电涌保护器出现故障，应立即更换（指示器为红色）



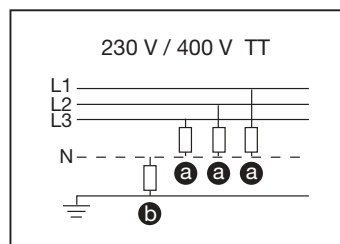
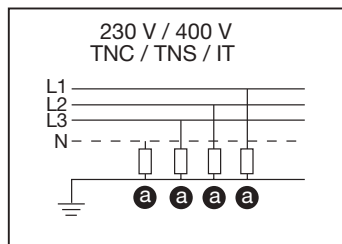
# OVR Type 2 电涌保护器（用于供电线路） 技术数据一览表

## OVR-BT2 插拔式电涌保护器 - 单极



	a		a		a		b	
	OVR BT2 100-440s P	OVR BT2 100-440s P TS	OVR BT2 120-440s P	OVR BT2 120-440s P TS	OVR BT2 160-440s P	OVR BT2 160-440s P TS	OVR BT2 70 N P	OVR BT2 100 N P
电网类型	TN / TT / IT						TT	
极数	2							
类型 / 测试等级	T2 / II							
电流类型	AC							
标称电压 $U_n$	V 230 / 400						N / A	
最大持续工作电压 $U_c$ (DC/AC)	V 560 / 440				560/440		255	
$I_n$ 下的电压保护水平 $U_p$	kV 2.2		2.5		2.2 (50kA)		1.4	
3kA下的限制电压 (残压) $U_{res}$	kV 1.1						1.2	
5kA下的限制电压 (残压) $U_{res}$	kV 1.2						1.3	
标称放电电流 $I_n$ (8 / 20 $\mu$ s)	kA 50		60		80		30 50	
最大放电电流 $I_{max}$ (8 / 20 $\mu$ s)	kA 100		120		160		70 100	
暂态过电压耐受特性 TOV (L-N: 5s / N-PE: 200ms)	V 440						1200	
续流 $I_f$ (L-N / N-PE)	A 无						100	
响应时间	ns < 25						< 100	
工作电流 $I_c$	mA < 1						N / A	
耐受短路电流 $I_{sc}$	kA 50						N / A	
保护模式	L-PE, L-N						N-PE	
外壳防护等级	IP 20							
导线 (硬 / 多股线)	mm <sup>2</sup> 2.5 ... 25 / 2.5 ... 16							
长 × 宽 × DIN 高度	mm 87 x 36 x 63						87 x 18 x 63 87 x 36 x 63	
热脱扣分离装置	Yes						No	
工作状态指示	Yes						No	
安全储备系统	Yes						No	
TS 遥信触点	No	Yes	No	Yes	No	Yes	No	
工作温度	°C - 40 ... +80							
相对湿度	≤ 95%							
海拔高度	m 2000							
阻燃等级 UL 94	V0							
标准	IEC 61643-1 / GB18802.1				IEC 61643-1 / GB18802.1 / YD/T1235.1-2002		IEC 61643-1 / GB18802.1	
更换芯体 (模块)	OVR BT2 100-440s C		OVR BT2 120-440s C		OVR BT2 160-440s C		OVR BT2 70 NC	OVR BT2 100 NC

### 系统接线图



# OVR Type 2 电涌保护器（用于供电线路） 技术数据一览表

## OVR-BT2 插拔式电涌保护器 - 单极



	OVR BT2 20-75 P <sup>1)</sup>	OVR BT2 20-75 P TS <sup>1)</sup>	OVR BT2 20-320 P	OVR BT2 20-320 P TS	OVR BT2 20-440 P	OVR BT2 20-440 P TS	OVR BT2 40-150 P <sup>2)</sup>	OVR BT2 40-150 P TS <sup>2)</sup>	OVR BT2 40-320 P	OVR BT2 40-320 P TS	OVR BT2 40-440 P
电网类型	-		TN / TT / DC		TN / TT / IT / DC		-		TN / TT / DC		TN / TT / IT / DC
极数	1						1				
类型 / 测试等级	T2 / II						T2 / II				
电流类型	DC / AC		DC / AC				DC / AC		DC / AC		
标称电压 $U_n$	V 57		230 / 400				120		230 / 400		
最大持续工作电压 $U_c$ (DC / AC)	V 100 / 75		420 / 320		560 / 440		200 / 150		420 / 320		560 / 440
In下的电压保护水平 $U_p$	kV 0.5		1.2		1.5		0.9		1.6		2.0
3kA下的限制电压 (残压) $U_{res}$	kV 0.35		0.9		1.3		0.55		0.9		1.3
5kA下的限制电压 (残压) $U_{res}$	kV 0.4		1.1		1.4		0.6		1.1		1.4
标称放电电流 $I_n$ (8 / 20 $\mu$ s)	kA 10						20				
最大放电电流 $I_{max}$ (8 / 20 $\mu$ s)	kA 20						40				
暂态过电压耐受特性 TOV (L-N: 5s / N-PE: 200ms)	V -		334		440		-		334		440
续流 $I_f$ (L-N / N-PE)	A 无						无				
响应时间	ns < 25						< 25				
工作电流 $I_c$	mA < 1						< 1				
耐受短路电流 $I_{sc}$	kA 50						50				
保护模式	L-N, L-PE, L-L		L-PE, L-N				L-N, L-PE, L-L		L-PE, L-N		
外壳防护等级	IP 20						IP 20				
导线 (硬 / 多股线)	mm <sup>2</sup> 2.5 ... 25 / 2.5 ... 16						2.5 ... 25 / 2.5 ... 16				
长 × 宽 × DIN 高度	mm 87 x 18 x 63						87 x 18 x 63				
热脱扣分离装置	Yes						Yes				
工作状态指示	Yes						Yes				
安全储备系统	No						No				
TS 遥信触点	No	Yes	No	Yes	No	Yes	No	Yes	No	Yes	No
工作温度	°C - 40 ... +80						- 40 ... +80				
相对湿度	≤ 95%						≤ 95%				
海拔高度	m 2000						2000				
阻燃等级 UL 94	V0						V0				
标准	IEC 61643-1 / GB18802.1						IEC 61643-1 / GB18802.1				
更换芯体 (模块)	OVR BT2 20-75 C		OVR BT2 20-320 C		OVR BT2 20-440 C		OVR BT2 40-150 C		OVR BT2 40-320 C		OVR BT2 40-440 C

1) 适用于 70 V 以下的交流或直流电网，包括充电器、太阳能供电系统及低压设备等  
2) 适用于 120 V 以下的交流或直流电网，包括充电器、太阳能供电系统及低压设备等



	OVR BT2 40-440 P TS	OVR BT2 40-660 P	OVR BT2 40-660 P TS	OVR BT2 40-1000 P	OVR BT2 40-1000 P TS	OVR BT2 70-320s P	OVR BT2 70-320s P TS	OVR BT2 70-440s P	OVR BT2 70-440s P TS	OVR BT2 80-320s P	OVR BT2 80-320s P TS	OVR BT2 80-440s P	OVR BT2 80-440s P TS
	TN / TT / IT / DC					TN / TT / DC		TN / TT / IT / DC		TN / TT / DC		TN / TT / IT / DC	
	1					1		1		1		1	
	T2 / II					T2 / II		T2 / II		T2 / II		T2 / II	
	DC / AC					DC / AC		DC / AC		DC / AC		DC / AC	
	230 / 400	600		690		230 / 400		560 / 440		420 / 320		560 / 440	
	560 / 440	895 / 660		1320 / 1000		420 / 320		560 / 440		420 / 320		560 / 440	
	2.0	2.9		3.1		1.8		2.2		2.2		2.3	
	1.3	2.1		2.9		0.8		1.2		1.0		1.3	
	1.4	2.2		3.0		1.0		1.25		1.2		1.5	
	20	15				30				40			
	40					70				80			
	440	690		-		334		440		334		440	
	无					无		无		无		无	
	< 25					< 25		< 25		< 25		< 25	
	< 1					< 1		< 1		< 1		< 1	
	50					50		50		50		50	
	L-PE, L-N	L-PE				L-PE, L-N				L-PE, L-N			
	IP 20					IP 20		IP 20		IP 20		IP 20	
	2.5 ... 25 / 2.5 ... 16					2.5 ... 25 / 2.5 ... 16		2.5 ... 25 / 2.5 ... 16		2.5 ... 25 / 2.5 ... 16		2.5 ... 25 / 2.5 ... 16	
	87 x 18 x 63					87 x 18 x 63		87 x 18 x 63		87 x 18 x 63		87 x 18 x 63	
	Yes					Yes		Yes		Yes		Yes	
	Yes					Yes		Yes		Yes		Yes	
	No					Yes		Yes		Yes		Yes	
	Yes	No	Yes	No	Yes	No	Yes	No	Yes	No	Yes	No	Yes
	- 40 ... +80					- 40 ... +80		- 40 ... +80		- 40 ... +80		- 40 ... +80	
	≤ 95%					≤ 95%		≤ 95%		≤ 95%		≤ 95%	
	2000					2000		2000		2000		2000	
	V0					V0		V0		V0		V0	
	IEC 61643-1 / GB18802.1					IEC 61643-1 / GB18802.1		IEC 61643-1 / GB18802.1		IEC 61643-1 / GB18802.1		IEC 61643-1 / GB18802.1	
	OVR BT2 40-440 C	OVR BT2 40-660 C		OVR BT2 40-1000 C		OVR BT2 70-320s C		OVR BT2 70-440s C		OVR BT2 80-320s C		OVR BT2 80-440s C	

# OVR Type 2 电涌保护器（用于供电线路）

## 技术数据一览表

### OVR-BT2 插拔式电涌保护器 - 单极

	OVR BT2 80-1000P	OVR BT2 80-1000P TS
电网类型	TN/TT/IT	TN/TT/IT
极数	1	1
类型 / 测试等级	T2/II	T2/II
电流类型	AC	AC
标称电压 $U_n$	V 690	690
最大持续工作电压 $U_c$ (DC / AC)	V 1000	1000
In下的电压保护水平 $U_p$	kV 4.0	4.0
3kA下的限制电压 (残压) $U_{res}$	kV 2.3	2.3
5kA下的限制电压 (残压) $U_{res}$	kV 2.5	2.5
标称放电电流 $I_n$ (8 / 20 $\mu$ s)	kA 40	40
最大放电电流 $I_{max}$ (8 / 20 $\mu$ s)	kA 80	80
暂态过电压耐受特性 TOV (L-N: 5s / N-PE: 200ms)	V 1200	1200
续流 $I_f$ (L-N / N-PE)	A 无	无
响应时间	ns <25	<25
工作电流 $I_c$	mA <1	<1
耐受短路电流 $I_{sc}$	kA 50	50
保护模式	L-PE, L-N	L-PE, L-N
外壳防护等级	IP20	IP20
导线 (硬 / 多股线)	mm <sup>2</sup> 2.5...25/2.5...16	2.5...25/2.5...16
长 × 宽 × DIN 高度	mm 93*36*64	93*36*64
热脱扣分离装置	YES	YES
工作状态指示	YES	YES
安全储备系统	YES	YES
TS 遥信触点	NO	YES
工作温度	°C -40...+80	-40...+80
相对湿度	<=95%	<=95%
海拔高度	m 2000	2000
阻燃等级 UL 94	V0	V0
标准	IEX 61643 - 1 / GB 18802.1	IEX 61643 - 1 / GB 18802.1
更换芯体 (模块)	OVR BT2 80 -1000C	OVR BT2 80 -1000C

# OVR Type 2 电涌保护器（用于供电线路） 技术数据一览表

## OVR-BT2 插拔式电涌保护器 - 多极



	OVR BT2 2-20-75 P <sup>1)</sup>	OVR BT2 2-20-75 P TS <sup>1)</sup>	OVR BT2 1N-20-320 P	OVR BT2 1N-20-320 P TS	OVR BT2 1N-40-320 P	OVR BT2 1N-40-320 P TS	OVR BT2 1N-70-320s P	OVR BT2 1N-70-320s P TS	OVR BT2 1N-70-440s P	OVR BT2 1N-70-440s P TS
电网类型	-		TN / TT							
极数	2									
类型 / 测试等级	T2 / II									
电流类型	DC / AC		AC							
标称电压 $U_n$	V 57		230 / 400							
最大持续工作电压 $U_c$ (L-N / N-PE)	V 75		320 / 255						440 / 255	
In下的电压保护水平 $U_p$ (L-N / N-PE)	kV 1.0 / 0.5 <sup>2)</sup>		1.2 / 1.4		1.6 / 1.4		1.8 / 1.4		2.2 / 1.4	
3kA下的限制电压 (残压) $U_{res}$	kV 0.7 / 0.35 <sup>2)</sup>		0.9 / 1.2							
5kA下的限制电压 (残压) $U_{res}$	kV 0.8 / 0.4 <sup>2)</sup>		1.1 / 1.3				1.0 / 1.3		0.8 / 1.4	
标称放电电流 $I_n$ (8 / 20 $\mu$ s)	kA 10				20		30			
最大放电电流 $I_{max}$ (8 / 20 $\mu$ s)	kA 20				40		70			
暂态过电压耐受特性 TOV (L-N: 5s / N-PE: 200ms)	V -		334 / 1200						400 / 1200	
续流 $I_c$ (L-N / N-PE)	A 无		无 / 100							
响应时间	ns < 25									
工作电流 $I_e$	mA < 1									
耐受短路电流 $I_{sc}$	kA 50									
保护模式	L+ ... L-, L+ ... PE, L- ... PE		全模式							
外壳防护等级	IP 20									
导线 (硬 / 多股线)	2.5 ... 25 / 2.5 ... 16									
长 × 宽 × DIN 上高度	mm 87 × 36 × 63									
热脱扣分离装置	Yes									
工作状态指示	Yes									
安全储备系统	No								Yes	
TS 遥信触点	No	Yes	No	Yes	No	Yes	No	Yes	No	Yes
工作温度	°C - 40 ... +80									
相对湿度	≤ 95%									
海拔高度	m 2000									
阻燃等级 UL 94	V0									
标准	IEC 61643-1 / GB18802.1									
更换芯体 (模块)	OVR BT2 2-20-75 C		OVR BT2 20-320 C OVR BT2 70 N C		OVR BT2 40-320 C OVR BT2 70 N C		OVR BT2 70-320s C OVR BT2 70 N C		OVR BT2 70-440s C OVR BT2 70 N C	

1) 适用于 70 V 以下的交流或直流电网，包括充电器、太阳能供电系统及低压设备等

2) 正极与负极之间限制电压或  $U_p$  为 0.35 / 0.4 / 0.5kV；正极与地之间限制电压或  $U_p$  为 0.7 / 0.8 / 1.0kV

# OVR Type 2 电涌保护器（用于供电线路）

## 技术数据一览表

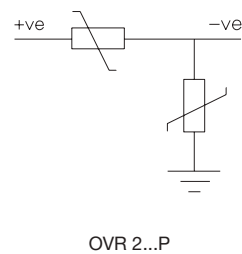
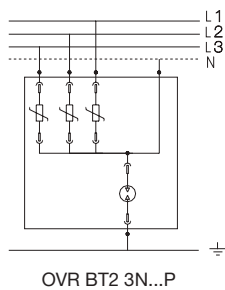
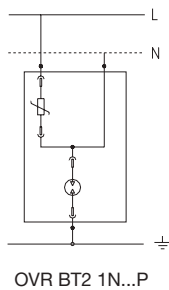
### OVR-BT2 插拔式电涌保护器 - 多极

	OVR BT2 3N-20-320 P	OVR BT2 3N-20-320 P TS	OVR BT2 3N-20-440 P	OVR BT2 3N-20-440 P TS	OVR BT2 3N-40-320 P	OVR BT2 3N-40-320 P TS
电网类型	TN / TT	TN / TT				
极数	4	4				
类型 / 测试等级	T2 / II	T2 / II				
电流类型	AC	AC				
标称电压 $U_n$	V 230 / 400	230 / 400				
最大持续工作电压 $U_c$ (L-N / N-PE)	V 320 / 255	320 / 255	440 / 255		320 / 255	
In下的电压保护水平 $U_p$ (L-N / N-PE)	kV 1.2 / 1.4	1.2 / 1.4	1.5 / 1.4		1.6 / 1.4	
3kA下的限制电压 (残压) $U_{res}$	kV 0.9 / 1.2	0.9 / 1.2	1.3 / 1.2		0.9 / 1.2	
5kA下的限制电压 (残压) $U_{res}$	kV 1.1 / 1.3	1.1 / 1.3	1.4 / 1.3		1.1 / 1.3	
标称放电电流 $I_n$ (8 / 20 $\mu$ s)	kA 10	10			20	
最大放电电流 $I_{max}$ (8 / 20 $\mu$ s)	kA 20	20			40	
暂态过电压耐受特性 TOV (L-N: 5s / N-PE: 200ms)	V 334 / 1200	334 / 1200	440 / 1200		334 / 1200	
续流 $I_L$ (L-N / N-PE)	A 无 / 100	无 / 100				
响应时间	ns < 25	< 25				
工作电流 $I_c$	mA < 1	< 1				
耐受短路电流 $I_{sc}$	kA 50	50				
保护模式	全模式	全模式				
外壳防护等级	IP 20	IP 20				
导线 (硬 / 多股线)	2.5 ... 25 / 2.5 ... 16	2.5 ... 25 / 2.5 ... 16				
长 × 宽 × DIN 上高度	mm 87 × 72 × 63	87 × 72 × 63				
热脱扣分离装置	Yes	Yes				
工作状态指示	Yes	Yes				
安全储备系统	No	No				
TS 遥信触点	No	Yes	No	Yes	No	Yes
工作温度	°C - 40 ... +80	- 40 ... +80				
相对湿度	≤ 95%	≤ 95%				
海拔高度	m 2000	2000				
阻燃等级 UL 94	V0	V0				
标准	IEC 61643-1 / GB18802.1	IEC 61643-1 / GB18802.1				
更换芯体 (模块)	OVR BT2 20-320 C OVR BT2 70 N C	OVR BT2 20-320 C OVR BT2 70 N C	OVR BT2 20-440 C OVR BT2 70 N C		OVR BT2 40-320 C OVR BT2 70 N C	



	OVR BT2 3N-40-440 P	OVR BT2 3N-40-440 P TS	OVR BT2 3N-70-320s P	OVR BT2 3N-70-320s P TS	OVR BT2 3N-70-440s P	OVR BT2 3N-70-440s P TS	OVR 3N Telecom
							TN / TT
							4
							T2 / II
							AC
							230 / 400
	440 / 255		320 / 255		440 / 255		385 / 255
	2.0 / 1.4		1.8 / 1.4		2.2 / 1.4		1.8 / 1.4
	1.3 / 1.2		0.9 / 1.2		1.2 / 1.2		1.25 / 1.2
	1.4 / 1.3		1.0 / 1.3		1.25 / 1.3		1.3 / 1.3
			30				20
			70				40
	440 / 1200		334 / 1200		440 / 1200		385 / 1200
							无 / 100
							< 25
							< 1
							50
							L-PE, L-N, N-PE
							IP 20
							2.5 ... 25 / 2.5 ... 16
							87 x 72 x 63
							Yes
							Yes
			Yes				No
	No	Yes	No	Yes	No	Yes	Yes
							- 40 ... +80
							≤ 95%
							2000
							VO
						IEC 61643-1 / GB18802.1 / YD/T1235.1-2002	IEC 61643-1 / GB18802.1 / YD/T1235.1-2002
	OVR BT2 40-440 C OVR BT2 70 N C		OVR BT2 70-320 C OVR BT2 70 N C		OVR BT2 70-440 C OVR BT2 70 N C		OVR Telecom C OVR Telecom NC

内部接线图



# OVR Type 2 电涌保护器（用于风能发电）

## 技术数据一览表



OVR WT 3L-690



OVR WT 3L 40-690 P TS

	OVR BT2 3L 40-400 / 690 P <sup>1)</sup>	OVR BT2 3L 40-400 / 690 P TS <sup>1)</sup>	OVR WT 3L-690 <sup>2)</sup>	OVR WT 3L 40-690 P TS <sup>3)</sup>
电网类型	TN-C		TN-C / IT	
极数	3		3	
类型 / 测试等级	T2 / II		T1-T2 / I - II	
电流类型	AC		AC (5~500Hz)	
标称电压 $U_n$	V 400 / 690		690 (L-L)	
最大持续工作电压 $U_c$	V 440		1260 (L-PE) / 2520 (L-L)	
脉冲电压耐受值 $U_{rp}$ (L-PE / L-L)	V -		3000 / 3400	
In 下额定电压保护水平 $U_p$ (L+...L-) / (L+ / L-...PE)	kV 2.9		< 6.0	
3kA下的限制电压 (残压) $U_{res}$	kV 2.1		< 4.4	
5kA下的限制电压 (残压) $U_{res}$	kV 2.2		-	
标称放电电流 $I_n$ (8 / 20 $\mu$ s)	kA 15		20	
最大放电电流 $I_{max}$ (8 / 20 $\mu$ s)	kA 40		40	
冲击电流 $I_{imp}$ (10 / 350 $\mu$ s)	kA -		2	
暂态过电压耐受特性 TOV (L-PE: 5s)	V 690		-	
续流 $I_f$	A 无		无	
响应时间	ns < 25		< 500	
工作电流 $I_c$	mA < 0.1		< 0.1	
耐受短路电流 $I_{sc}$	kA 50		50	
保护模式	L-PE		L-PE	
外壳防护等级	IP 20		IP 65	IP 20
保护装置				
- C曲线断路器	A 25		< 125	
- 熔丝 gG - gL	A 16		< 125	
导线 (硬 / 多股线)	mm <sup>2</sup>	2.5 ... 25 / 2.5 ... 16	2.5 ... 25 / 2.5 ... 16	
长 × 宽 × 高		94.4 × 52.8 × 58	275 × 220 × 140	100 × 178 × 65
热脱扣分离装置	Yes		Yes	
工作状态指示	Yes		Yes	
安全储备系统	No		No	
TS遥信触点	No	Yes	Yes	
工作温度	°C	- 40 ... +80	- 20 ... +70	
相对湿度	≤ 95%		≤ 95%	
海拔高度	m	2000	2000	
重量	g	360	2500	1600
阻燃等级 UL 94	V0		V0	
标准	IEC 61643-1 / GB18802.1		IEC 61643-1 / GB18802.1	
更换芯体 (模块)	OVR BT2 40-400 / 690 C		OVR T2 40-440 C	

1) 适用于发电机定子侧和转子侧 690 V 回路和 690 V 电网的防雷保护

2) OVR WT 3L 690 是箱体式电涌保护器，适用于发电机转子侧开路情况下产生脉冲电压高于 2000 V 回路的防雷保护

3) OVR WT 3L 40-690 P TS 是模块式电涌保护器，适用于发电机转子侧开路情况下产生脉冲电压高于 2000 V 回路的防雷保护



# OVR PLUS 电涌保护器（用于终端配电保护）

## 技术数据一览表

### OVR PLUS 带微型断路器保护的电涌保护器

电涌保护器与微型断路器完美结合，使安装更快捷，布线更方便；微型断路器的工作状态指示也同时反应电涌保护器的工作状态。



	OVR PLUS N3 15	OVR PLUS N1 40	OVR PLUS N3 40
电网类型	TN / TT		
极数	4	2	4
类型 / 测试等级	T2 / II		
电流类型	AC		
标称电压 $U_n$ (L-N / L-L)	V 230 / 400	230	230 / 400
最大持续工作电压 $U_c$ (L-N / L-L)	V 320 / 440	320	320 / 440
3kA下的限制电压 (残压) $U_{res}$ (L-N / N-PE / L-PE)	kV 1.1 / 1.0 / 1.1	1.0 / 1.0 (L-N / L-PE)	1.1 / 1.0 / 1.1
5kA下的限制电压 (残压) $U_{res}$ (L-N / N-PE / L-PE)	kV 1.3 / 1.3 / 1.3	1.1 / 1.2 (L-N / L-PE)	1.3 / 1.3 / 1.3
In下的电压保护水平 $U_p$ (L-N / N-PE / L-PE)	kV 1.3 / 1.5 / 1.3	1.6 / 1.8 (L-N / L-PE)	2.0 / 1.5 / 2.0
标称放电电流 $I_n$ (8 / 20 $\mu$ s)	kA 5	20	
最大放电电流 $I_{max}$ (8 / 20 $\mu$ s)	kA 15	40	
暂态过电压耐受特性 TOV (L-N: 5s / N-PE: 200ms)	V 334 / 1200		
续流 $I_c$ (L-N / N-PE)	A 无 / 100		
响应时间	ns < 25		
工作电流 $I_c$	mA < 0.1		
耐受短路电流 $I_{sc}$	kA 10	15	
保护模式	共模 / 差模		
外壳防护等级	IP 20		
导线 (硬 / 多股线)	2.5 ... 25 / 2.5 ... 16		
长 × 宽 × DIN 上高度	mm 100.8 x 106.8 x 76.3	91 x 35.6 x 74.6	100.8 x 106.8 x 76.3
热脱扣分离装置	Yes		
工作状态指示	Yes		
安全储备系统	No		
TS 遥信触点 <sup>1)</sup>	可选项		
工作温度	°C - 40 ... +70		
相对湿度	≤ 95%		
海拔高度	m 2000		
阻燃等级 UL 94	V0		
标准	IEC 61643-1 / GB18802.1		

1) 请选择 ABB 的辅助触点: H2C-H6R

# OVR PV 电涌保护器（用于太阳能发电） 技术数据一览表

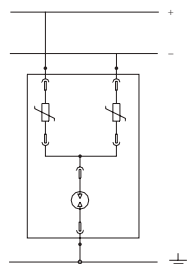
## OVR PV 插拔式电涌保护器（适用于光伏系统直流侧）



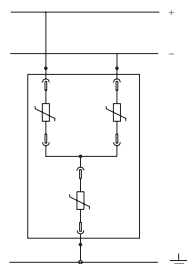
	OVR PV 40 600 P	OVR PV 40 600 P TS	OVR PV 40 1000 P	OVR PV 40-1000 P TS	OVR PV T2 40- 1000 P TS QS	OVR PV T2 40- 1500 P TS QS	
电网类型	DC直流侧						
极数	3						
类型 / 测试等级	T2 / II						
电流类型	DC						
标称电压 $U_n$	V	600	1000			1500	
最大持续工作电压 $U_c$	V	670	1000	1100		1500	
In下的电压保护水平 $U_p$ (L+...L- / (L+ / L-...PE)	kV	2.8 / 1.4	3.8 / 3.8			4.5 / 4.5	
标称放电电流 $I_n$ (8 / 20 $\mu$ s)	kA	20				10	
最大放电电流 $I_{max}$ (8 / 20 $\mu$ s)	kA	40					
暂态过电压耐受特性 TOV (L-N:5s / N-PE:200ms)	V	400 / 1200			-		
续流If	A	无					
响应时间	ns	< 25					
工作电流 $I_c$	mA	< 0.1			-		
短路电流 $I_{scwpv}^{1)}$	A	100					
保护模式	L+ ... L-, L+ ... PE, L- ... PE						
防护等级	IP 20						
导线 (硬 / 多股线)	mm <sup>2</sup>	2.5 ... 25 / 2.5 ... 16				2.5...35 / 2.5...25	
长 × 宽 × DIN上高度	mm	88 × 53.4 × 64.8			88 × 53.4 × 58	95 × 53.4 × 58	
热脱扣分离装置		Yes					
工作状态指示		Yes					
安全储备系统		No					
TS 遥信触点		No	Yes	No	Yes		
工作温度	°C	- 40 ... +80					
相对湿度		≤ 95%					
海拔高度	m	2000					
阻燃等级 UL 94		V0					
标准		IEC 61643-1 / GB18802.1			IEC 61643 -11, EN 50539 -11, UL1449		
更换芯体		OVR PV 40 - 600 C OVR PV M C		OVR PV 40 -1000 C	OVR PV T2 40 -1000C QS	OVR PV T2 40 -1500C QS	

1) 若光伏系统直流侧短路电流大于 100A，则在 OVR PV 电涌保护器上端安装 ≤ 10A gR 的熔丝。

### 内部接线图



OVR PV 40 600 P (TS)



OVR PV 40 1000 P (TS)

# OVR TC 信号传输线电涌保护器

## (用于模拟 / 数字网络传输线路的保护)

### 技术数据一览表

#### OVR TC 插拔式电涌保护器 (用于保护电话和数据传输线路的装置)

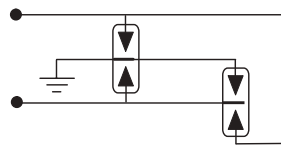
电气特性	OVR TC 6V P	OVR TC 12V P	OVR TC 24V P	OVR TC 48V P	OVR TC 200V P	OVR TC 200FR P
保护的导线数量	1对					
测试类别	C 2					
最大持续电压 $U_c$	7 V	14 V	27 V	53 V	220 V	
电压保护水平 $U_p$	15 V	20 V	35 V	70 V	700 V	400 V
$C_2$ 标称放电电流 $I_n$ (8 / 20)	5 kA					
最大放电电流 $I_{max}$ (8 / 20)	10 kA					
交流耐受能力	10 A				-	10 A
额定电流 $I_n$	140 mA				-	140 mA
串联电阻	10 $\Omega$				-	10 $\Omega$
屏蔽-地线的连接	已连接					
<b>机械特性</b>						
最大线缆截面	mm <sup>2</sup>	1.5				
剥线长度	mm	6				
线缆拧紧力矩	Nm	0.2				
屏蔽最大截面	mm <sup>2</sup>	2.5				
屏蔽剥皮长度	mm	7				
屏蔽拧紧力矩	Nm	- 0.4				
状态指示器 *	No					
<b>其它特性</b>						
防护等级	IP 20					
储存温度	- 40°C ... + 80°C					
工作温度	- 40°C ... + 80°C					
最大高度	m	2000				
外壳材料 (芯体插座)	PC Grey RAL					
阻燃等级, 按 UL 94 标准	V0					
参考标准	IEC 61643-21					
重量	g	50				
<b>更换芯体</b>	<b>OVR TC 6V C</b>	<b>OVR TC 12V C</b>	<b>OVR TC 24V C</b>	<b>OVR TC 48V C</b>	<b>OVR TC 200V C</b>	<b>OVR TC 200 FR C</b>

\* 如果 OVR TC .. P 电涌保护器传输损耗增大时, 则应报废或更换。

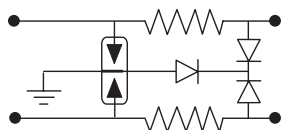
OVR TC 插拔式电涌保护器也可带 RJ 11 和 RJ 45 接口:

- 基座 TC RJ11 (仅基座)
- 基座 TC RJ45 (仅基座)

#### 示意图

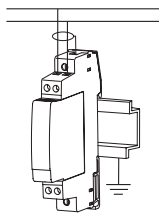


并联 OVR TC 200V P

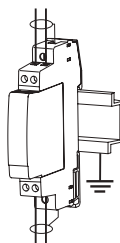


串联 OVR TC xxV / 200FR P

#### 连接

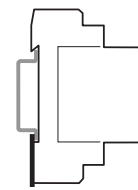


并联 OVR TC 220V P



串联 OVR TC xxV / 200FR P

#### 安装

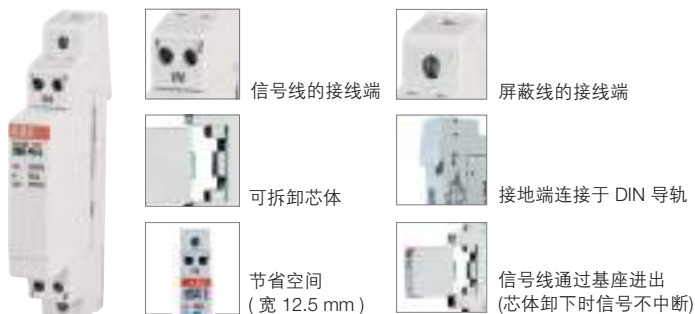


直接卡装在  
DIN 导轨上

尺寸 (mm)                    L    H    P  
OVR TC P (所有模块) 12.5 85 63

OVR TC 200FR P  
OVR TC 48V P  
OVR TC 24V P  
OVR TC 12V P  
OVR TC 6V P

# OVR TC 信号传输线电涌保护器 (用于模拟 / 数字网络传输线路的保护) 产品概述及技术数据一览表



## PSTN (公共交换电话网)

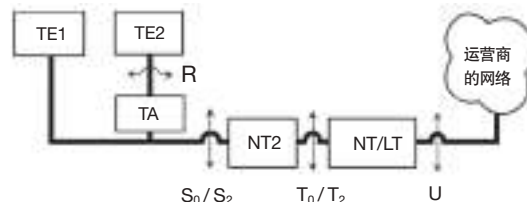
此网络通过交换电路可实现点对点通信。它提供有数字速率或保证的带宽，以通过调制解调器传输电子数据、传真等。

## OVR TC .. P E (带 RJ 接口)



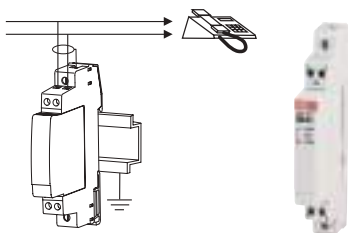
## ISDN (综合业务数字网)

公共网络运营商提供的数字通信业务，可提供端对端的数字连接，用于传输宽范围的信号（语音、数据、文本、图象）。用户通过一定数量的标准接口可对这些信号进行访问。



## 用于保护电话和数据传输线路的装置

4



OVR TC 传输线路电涌保护器，用于保护电话线、电脑通信线路或小电流回路相连接的设备。

- 基本速率：144 kbps，分成两个带宽各为 64 kbps 的 B 信道，用于传输；1 个带宽为 16 kbps 的 D 信道，用于信号和控制。
- 主要速率：2048 kbps，分成 30 个带宽各为 64 kbps 的 B 信道，用于传输；1 个带宽为 64 kbps 的 D 信道，用于信号和控制。
- 宽带接入：采用多级 2048 kbps 速率接入。

## 电话、网络、宽带

网络类型	连接类型 / 应用	信号类型	信号的最高电压	频率	速率	常规接口	传输介质	SPD 参考型号	
PSTN	"老一代" 电话	模拟 (语音)	180 V	3.4 kHz		扩展口或 RJ 11	1 根双绞线	OVR TC 200FR P 或 OVR TC 200FR C + Base RJ11	
	调制解调器 56K	数字	180 V	3.8 kHz	56 kbps				
	xDSL	ADSL (非对 DSL)	数字	180 V	1.1 MHz	8 Mbps	RJ45	1 或 2 根双绞线	1 或 2 个 OVR TC 200FR C + Base RJ45
		ADSL 2+			2.2 MHz	20 Mbps			
		HDSL			240 kHz	2 Mbps			
VDSL	30 MHz	52 Mbps	1 根双绞线	2 x OVR TC 200V C + Base RJ45					
ISDN	网络 - 网络	U	数字	100 V	120 kHz 或 1 MHz	160 kbp 或 1.9 Mbps	螺钉压接	1 或 2 根双绞线	见下页 ISDN 表
	网络 - 用户	基本速率 (T0) (2B+D)	2.5 V (线对间 40V)	120 kHz	160 kbps	RJ45	2 根双绞线		
		主要速率 (T2) (MIC) (30B+D)	2.5 V	1 MHz	1.9 Mbps				
	用户 - 用户	基本速率 (S0) (2B+D)	2.5 V (线对间 40V)	120 kHz	160 kbps				
		主要速率 (S2) (30B+D)	2.5 V	1 MHz	1.9 Mbps				
		本地接口 ISDN / PSTN (R)	模拟	180 V	3.4 kHz				56 kbps

# OVR TC 信号传输线电涌保护器

## (用于模拟 / 数字网络传输线路的保护)

### 技术数据一览表

OVR TC 选型表-ISDN

通讯设备		应用	速率	输入连接	SPD 参考型号	输出连接	SPD 参考型号
NT1*	网络终端 1	便于运营商网络与用户设备之间的对话	基本	U	OVR TC 200FR P	T0	OVR TC 48V P
LT*	线路终端		主要	U	OVR TC 200FR P	T2	OVR TC 6V P
NT2 (PABX)	网络终端 2 (专用自动电话交换机)	专用自动电话交换机可实现终端间的连接以及与外线的连接	基本	T0	OVR TC 48V P	S0	OVR TC 48V P
			主要	T2	OVR TC 6V P	S2	OVR TC 6V P
数字 TE1	ISDN 终端	数字电话或 PC 卡	基本	S0	OVR TC 48V P	语音或数据	-
			主要	S2	OVR TC 6V P	语音或数据	-
TA	终端适配器	ISDN 与模拟终端之间的适配	基本	S0	OVR TC 48V P	R	OVR TC 200FR P
			主要	S2	OVR TC 6V P	R	OVR TC 200FR P
模拟 TE2	模拟终端	模拟电话或调制解调器		R	OVR TC 200FR P	语音或数据	-
GNT**	通用网络终端	便于运营商网络与用户设备之间的对话	基本	U	OVR TC 200FR P	S0	OVR TC 48V P
						Z1 和 Z2	OVR TC 48V P
数字 TE2	特殊电话终端	数字终端可与 GNT 适配	基本	S0 x 5	5 x OVR TC 48V P	语音或数据	-
模拟 TE2	模拟终端	模拟电话或调制解调器		Z1 或 Z2	OVR TC 48V P	语音或数据	-

\* 连接到NT2上  
\*\* 无NT2

注：如果使用的是 NT1 电源 (网络运营商与用户之间的距离太远)，不要忘记用一个 OVR BT2 1N-40-320 P 电涌保护器保护配电箱。

### 现场总线、公司网络、控制和测量系统

连接名称	应用	信号类型	最高信号电压	标称电流	最高速率	常规连接	传输介质	SPD 参考型号				
电流回路	4 - 20 mA	模拟信号的长距离传输	模拟	24 V	20 mA	20 kbps	螺钉压接	1 根双绞 (单工) 2 根双绞线 (全双工)	OVR TC 24V P			
	4 - 20 mA (HART)		模拟 + 数字					OVR TC 24V P				
RS连接	RS 232 (24 V)	串行链路上各电压等级的位传输	数字	± 15 V	- 100 mA	20 kbps	螺钉压接 或 SUB - D9 或 SUB - D25 或 RJ45	44 芯线, 8 芯线 (RJ45); 9 芯线 (SUB - D9) 或 25 芯线 (SUB - D25)	(N threads / 2) x OVR TC 24V P			
				± 12 V				(N threads / 2) x OVR TC 12V P				
	RS 485			- 7 ... +12 V		35 Mbps	1 根双绞线	OVR TC 12V P				
				± 6 V				OVR TC 6V P				
10 Base T	以太网公司网 (局域网协议)	数字	5 V	- 100 mA	10 Mbps	RJ45	2 根双绞线	2 x OVR TC 6V C + Base RJ45				
100 Base T					100 Mbps			2 x OVR TC 200V C + Base RJ45				
令牌网					4, 16或 100 Mbps			2 个 OVR TC 6V C + Base RJ45 或 OVR TC 200V C + Base RJ45 (具体视速率而定)				
现场总线	基础 Field BUS (H1, H2)	PC 与下述设备的通讯 - 自动化 - 驱动器 - 传感器	数字	32 V	10 - 30 mA	32 kbps - 2.5 Mbps	螺钉压接 或 SUB - D9 或 SUB - D25	1 根双绞线	OVR TC 48V P			
	Profibus DP							PROFIBUS Field BUS	± 6 V	- 100 mA	35 Mbps	OVR TC 6V P
	Modbus							MODICON Field BUS	- 7 ... +12 V	- 100 mA		OVR TC 12V P
i-bus® KNX	智能安装系统	数字	24 - 34 V	- 10 mA	9.4 kbit/s	螺钉压接	1 根双绞线	OVR TC 48V P				

# OVR TC 信号传输线电涌保护器

## (用于视频监控系统和数字网络传输线路的保护)

### 技术数据一览表

产品型号	OVR TC 5V-BNC	OVR TC 12V-DB25
<b>产品结构</b>		
SPD 类型	只具有电压限制功能的 SPD	只具有电压限制功能的 SPD
接线端子类型	标准 BNC 接头	标准 DB25 接头
<b>电气性能</b>		
a) 限压要求		
最大持续运行电压 $U_c$	5 V	12 V
绝缘电阻	$\geq 0.04M\Omega$	$\geq 2M\Omega$
电压保护水平 $U_p$	$\leq 150V$ , C2: 10kV/5kA, X-C $\leq 30V$ , 10/700 $\mu s$ , X-C $\leq 190V$ , 1kV/ $\mu s$ , X-C	$\leq 50V$ , C2: 10kV/5kA, X1-C $\leq 50V$ , C2: 10kV/5kA, X2-C $\leq 40V$ , 10/700 $\mu s$ , X1-C $\leq 40V$ , 10/700 $\mu s$ , X2-C"
交流耐受能力	0.5A, 1s, 5 次	0.5A, 1s, 5 次
冲击耐受能力	10kV,5kA	10kV,5kA
过载故障模式	模式二	模式二
冲击过电流	5kA	5kA
交流过电流	1A	1A
a) 限流要求		
额定电流 $I_N$	500mA	500mA
串联电阻	1 $\Omega$	2.2 $\Omega$
插入损耗	$\leq 0.5dB$	$\leq 0.5dB$
SPD 适用的传输系统	同轴 5V、10M bit-s 传输系统	非平衡 12V、2M bit-s 传输系统
<b>其他特性</b>		
IP 防护等级	IP20	
工作温度	-40°C ~ +80°C	
相对湿度	$\leq 95\%$	
外壳材料	铝型材 LD31	
参考标准	IEC 61643-1-2000; GB18802.21-2004	
重量	$\leq 140$	$\leq 220$

4



OVR TC 5V-BNC



OVR TC 12V-DB25



OVR TC 8/12V-BNC (三合一)

#### 外形尺寸

	L	H	P
OVR TC 5V-BNC	80	35	35
OVR TC 12V-DB25	120	64	25
OVR TC 8-12V-BNC	139	76.5	40.5

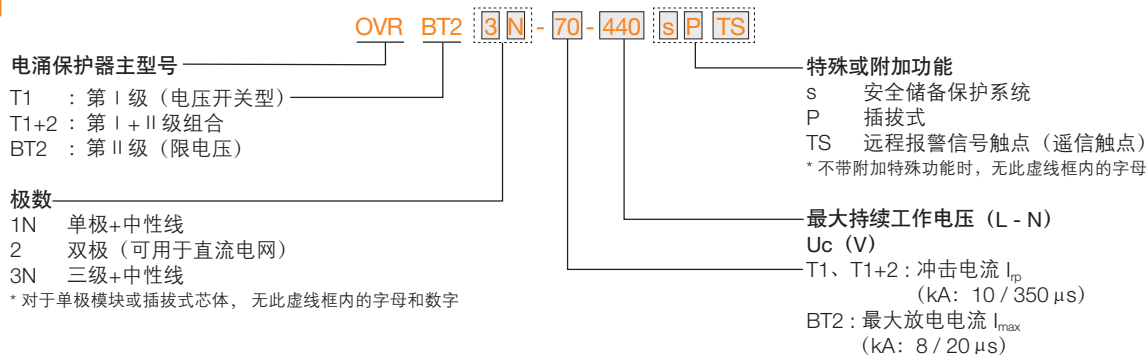
OVR TC 8/12V-BNC			
电源部分	视频保护部分	控制信号保护部分	
只具有电压限制功能的 SPD	只具有电压限制功能的 SPD	只具有电压限制功能的 SPD	
螺钉型	标准 BNC 接头	螺钉型	
18 VDC	5 V	8 V	
-	$\geq 0.1M\Omega$	$\geq 2M\Omega$	
$\leq 300V, 5kA, V+-PE$ $\leq 260V, 5kA, V-PE$ $\leq 120V, 5kA, V+-V-$	$\leq 30V, 10/700\mu s, X-C$ $\leq 80V, 10kV/5kA, X-C$ $\leq 150V, 10kV/5kA, X-PE$ $\leq 150V, 10kV/5kA, C-PE$	$\leq 30V, 10/700\mu s, A-B$ $\leq 100V, 10kV/5kA, A-B$ $\leq 90V, 10kV/5kA, A-PE$ $\leq 90V, 10kV/5kA, A-PE$	
-	0.5A, 1s, 5 次	0.5A, 1s, 5 次	
In: 5kA I <sub>max</sub> : 10kA	10kV,5kA	10kV,5kA	
-	模式二	模式二	
-	5kA	5kA	
-	1A	1A	
-	500mA	500mA	
-	1 $\Omega$	2.2 $\Omega$	
-	$\leq 0.2dB$	$\leq 0.3dB$	
12V 直流电源供电回路	同轴5V、10M bit-s 传输系统	平衡 8V、2M bit-s 传输系统	
IP20			
-40°C ~ +80°C			
$\leq 95\%$			
铝型材 LD31			
IEC 61643-1-2000; GB18802.21-2004			
$\leq 300$			

# OVR 电涌保护器

## 型号速查表

测试类型	冲击电流 $I_{imp}$ (10~350 $\mu$ s) kA	最大放电电流 $I_{max}$ (8~20 $\mu$ s) kA	最大持续 工作电压 $U_c$ V	固定式			插拔式			
				单极	单极 + 中性极	三极 + 中性极	单极	单极 + 中性极	三极 + 中性极	
Type 1 / I 级试验 (B级)	25 / 50 / 100	-	255	OVR T1 25-255 OVR T1 25-255-7 OVR T1 50 N OVR T1 100 N -	OVR T1 1N-25-255 OVR T1 1N-25-255 TS OVR T1 25-255-7 + OVR T1 50 N OVR T1 25-255 + OVR T1 50 N -	OVR T1 3N-25-255 OVR T1 3N-25-255 TS OVR T1 3N-25-255-7 3 x OVR T1 25-255-7 + OVR T1 100 N 3 x OVR T1 25-255 + OVR T1 100 N -	-	-	-	
	25 / 100	-	440	OVR T1 25-440-50	OVR T1 25-440-50 + OVR T1 50 N	3 x OVR T1 25-440-50 + OVR T1 100 N	-	-	-	
Type 1+2 / I 级试验 (B+C级) 组 合式SPD	15 / 25	25	255	OVR T1 + 2 15-255-7	OVR T1 + 2 25-255 TS + OVR T1 50 N	OVR T1 + 2 3N- 15-255-7	-	-	-	
				OVR T1 + 2 25-255 TS	OVR T1 + 2 25-255 -7 + OVR T1 50 N	3 x OVR T1 + 2 25-255 TS + OVR T1 100 N	-	-	-	
Type 2 / II 级试验 (C级)	-	160	440	-	-	-	OVR BT2 160-440s P OVR BT2 160-440s P TS	-	-	
	-	120	-	-	-	-	OVR BT2 120-440s P OVR BT2 120-440s P TS	-	-	
	-	100	255 440	-	-	-	OVR BT2 100 N P OVR BT2 100-440s P OVR BT2 100-440s P TS	-	-	
	-	80	320	-	-	-	OVR BT2 80-320s P OVR BT2 80-320s P TS	-	-	
	-	-	440	-	-	-	OVR BT2 80-440s P OVR BT2 80-440s P TS	-	-	
	-	70	255 320	-	-	-	OVR BT2 70 N P OVR BT2 70-320s P OVR BT2 70-320s P TS	OVR BT2 1N 70-320s P OVR BT2 1N 70-320s P TS	OVR BT2 3N 70-320s P OVR BT2 3N 70-320s P TS	
	-	-	440	-	-	-	OVR BT2 70-440s P OVR BT2 70-440s P TS	OVR BT2 1N 70-440s P OVR BT2 1N 70-440s P TS	OVR BT2 3N 70-440s P OVR BT2 3N 70-440s P TS	
	-	40	150 (AC / DC) 320	-	-	-	OVR BT2 40-150 P OVR BT2 40-150 P TS	-	-	
	-	-	385 440	-	-	-	OVR BT2 40-320 P OVR BT2 40-320 P TS	OVR BT2 1N 40-320 P OVR BT2 1N 40-320 P TS	OVR BT2 3N 40-320 P OVR BT2 3N 40-320 P TS	
	-	-	660	-	-	-	OVR BT2 40-660 P OVR BT2 40-660 P TS	-	-	
	-	-	1000	-	-	-	OVR BT2 40-1000 P OVR BT2 40-1000 P TS	-	-	
	-	20	75 (AC / DC) 320	-	-	-	OVR BT2 20-75 P OVR BT2 20-75 P TS	OVR BT2 1N 20-320 P OVR BT2 1N 20-320 P TS	OVR BT2 3N 20-320 P OVR BT2 3N 20-320 P TS	
	-	-	440	-	-	-	OVR BT2 20-440 P OVR BT2 20-440 P TS	-	OVR BT2 3N 20-440 P OVR BT2 3N 20-440 P TS	
	OVR PLUS 带微型断路器的电涌保护器									
	-	15	320	-	-	-	OVR Plus N3 15	-	-	-
	-	40	-	-	-	-	OVR Plus N1 40	-	-	-
	-	-	-	-	-	-	OVR Plus N3 40	-	-	-
	两极									
	-	20	75 (AC / DC)	-	-	-	-	OVR BT2 2-20-75 P OVR BT2 2-20-75 P TS	-	-
	三极									
-	40	440	-	-	-	-	-	-	OVR BT2 3L 40-440 / 690 P OVR BT2 3L 40-440 / 690 P TS	
直流 / II 级试验	-	-	670 (DC) 1000 (DC)	-	-	-	-	-	OVR PV 40-600 P OVR PV 40-600 P TS OVR PV 40-1000 P OVR PV 40-1000 P TS	

### 型号说明





# OVR 电涌保护器 选型表

电源线路浪涌保护器冲击电流参数推荐值 — GB50343-2012

雷电防护等级	总配电箱		分配电箱	设备机房配电箱和需要特殊保护的 电子信息设备端口处	
	LPZ0 与 LPZ1 边界		LPZ1 与 LPZ2 边界	LPZ2 与 LPZ3 以及后续防护区的边界	
	10 / 350 $\mu$ s I 级试验	8 / 20 $\mu$ s II 级试验	8 / 20 $\mu$ s II 级试验	8 / 20 $\mu$ s II 级试验	1.2 / 50 $\mu$ s 和 8 / 20 $\mu$ s 复合波 III 级试验
	$I_{imp}$ kA	$I_n$ kA	$I_n$ kA	$I_n$ kA	$U_{oc} / I_{sc}$ kV / kA
A	$\geq 20$	$\geq 80$	$\geq 40$	$\geq 5$	$\geq 10 / \geq 5$
B	$\geq 15$	$\geq 60$	$\geq 30$	$\geq 5$	$\geq 10 / \geq 5$
C	$\geq 12.5$	$\geq 50$	$\geq 20$	$\geq 3$	$\geq 6 / \geq 3$
D	$\geq 12.5$	$\geq 50$	$\geq 10$	$\geq 3$	$\geq 6 / \geq 3$

注：SPD 分级应根据保护距离、SPD 连接导线长度、被保护设备耐冲击电压额定值  $U_w$  等因素确定。

建筑物电子信息系统雷电防护等级 — 按《建筑物电子信息系统防雷技术规范》GB50343-2012

雷电防护等级	建筑物电子信息系统
A 级	<ol style="list-style-type: none"> <li>1) 国家级计算中心、国家级通信枢纽、国家金融中心、证券中心、银行总（分）行、大中型机场、国家级和省级广播电视中心、枢纽港口、火车枢纽站、省级城市水、电、气、热等城市重要公用设施的测控中心等。</li> <li>2) 一级安全防范系统，如国家文物、档案库的闭路电视监控和报警系统。</li> <li>3) 三级医院电子医疗设备。</li> </ol>
B 级	<ol style="list-style-type: none"> <li>1) 中型计算中心、银行支行、中型通信枢纽、移动通信基站、大型体育场（馆）监控系统、小型机场、大型港口、大型火车站。</li> <li>2) 二级安全防范系统，如省级文物、档案库的闭路电视监控和报警系统。</li> <li>3) 雷达站、微波站、高速公路监控和收费系统。</li> <li>4) 二级医院电子医疗设备。</li> <li>5) 五星及更高星级宾馆电子信息系统。</li> </ol>
C 级	<ol style="list-style-type: none"> <li>1) 小型通信枢纽、电信局。</li> <li>2) 大中型有线电视系统。</li> <li>3) 五星级以下宾馆电子信息系统。</li> </ol>
D 级	除上述 A、B、C 级以外的一般用途的需防护电子信息设备。

# OVR 电涌保护器 选型表

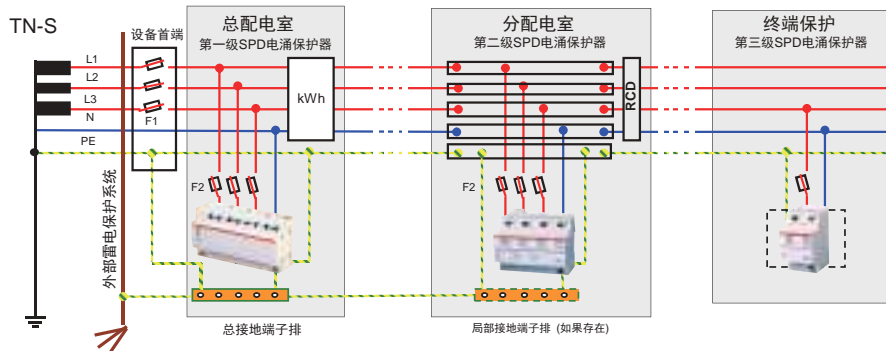
电涌保护器 OVR 系列产品选型表 — 依据《建筑物防雷设计规范》GB50057-2010

低压配电屏 / 总配电箱 (第 I 级)		I 级试验电涌保护器 (10/350 μs)	后备保护
4.2.1条_8款: 低压电源线路引入建筑物, 总配电箱处应装设 I 级试验的电涌保护器	电压保护水平 $U_p \leq 2.5kV$ , 每一保护模式 (每相) 冲击电流 $I_{imp} (10/350 \mu s) \geq 12.5kA$ ; 连接导体截面积 $\geq 6mm^2$ , 最大持续运行电压值 $U_c \geq 1.15U_0 (U_0=220V)$	OVR T1 3N 25-255 TS 或 OVR T1 4L 25-255 TS (技术指标: $U_p \leq 2.5kV$ /每相 $I_{imp} \geq 25kA/U_c=255V$ )	XLP1+3 × OFAFC1GG200
4.3.8条_5款: 配电变压器设在本建筑物内或附设于外墙处时, 有线路引出本建筑物至其它独自敷设接地装置的配电装置时, 应在低压侧配电屏上装设 I 级试验的电涌保护器	$U_p \leq 2.5kV$ , 每相冲击电流 $I_{imp} \geq 12.5kA$ ; 连接导体截面积 $6mm^2$ , $U_c \geq 1.15U_0 (U_0=220V)$	OVR T1 3N 25-255 TS 或 OVR T1 4L 25-255 TS (技术指标: 同上)	XLP1+3 × OFAFC1GG200
4.3.8条_5款: 配电变压器设在本建筑物内或附设于外墙处时, 当无线路引出本建筑物时, 应装设 II 级试验的电涌保护器	每一保护模式 (每相) 标称放电电流 $I_n (8/20 \mu s) \geq 5kA$ ; 连接导体截面积 $\geq 2.5mm^2$ , 最大持续运行电压值 $U_c$ 为 $1.15U_0 (U_0=220V)$	OVR BT2 3N 70-440s P TS (技术指标: $I_n = 30kA/I_{max}=70kA/U_c=320V/U_p=1.8kV$ )	XLP00+3 × OFAFC00GG63
4.5.4条_3款: 建筑物上的彩灯、航空障碍灯及其他用电设备和线路, 在配电箱内的开关的电源侧应装设 II 级试验 SPD	$U_p \leq 2.5kV$ , 标称放电电流值应根据具体情况确定。连接导体截面积 $6mm^2$ , $U_c \geq 1.15U_0 (U_0=220V)$		
4.2.1条: 电缆与架空线连接处应选用 I 级试验的电涌保护器	$U_p \leq 2.5kV$ , 每相冲击电流 $I_{imp} (10/350 \mu s) \geq 10kA$ ; 选用户内型 SPD 应安装在防护等级 IP54 箱内	3 × OVR T1 25-440-50 (技术指标: $U_p \leq 2.5kV/I_{imp} = 25kA/U_c=440V$ )	
4.2.4条_13款: 输送火灾爆炸危险物质的埋地金属管道, 从室外进入户内处设有绝缘段时, 应在绝缘段处跨接 I 级试验的密封型 SPD	$1.5kV \leq$ 电压保护水平 $U_p \leq 2.5kV$	OVR T1 50 N (密封型放电管 SPD 技术指标: $U_p \leq 2.5kV/I_{imp} = 50kA/U_c=255V$ )	
4.2.4条_14款: 具有阴极保护的埋地金属管道, 室外进入户内处设有绝缘段时, 应在绝缘段处跨接 I 级试验的密封型 SPD	电压保护水平 $U_p$ 应小于绝缘段耐冲击电压水平并大于阴极保护电源的最大端电压。	OVR T1 50 N (密封型放电管 SPD 技术指标: $U_p \leq 2.5kV/I_{imp} = 50kA/U_c=255V$ )	

OVR 电涌保护器选型表 — 依据《建筑物电子信息系统防雷技术规范》GB50343-2012

建筑物的雷电防护等级	供电网络的预期短路电流 $I_{sc}$	总配电箱 (第 I 级保护)		后备过流保护
		10 / 350μs, I 级试验	8 / 20μs, II 级试验	
A 级	$50kA < I_{sc} \leq 120kA$	4 × OVR T1 25 440-50	4 × OVR BT2 160-440s P TS	XLP1+3 × OFAFC1GG200
	$I_{sc} \leq 50kA$	OVR T1 3N 25-255 TS 或 OVR T1 4L 25 255 TS		
B 级	$50kA < I_{sc} \leq 120kA$	4 × OVR T1 25 440-50	3 × OVR BT2 120-440s P TS + OVR T1 100 N 或 4 × OVR BT2 120-440s P TS	
	$I_{sc} \leq 50kA$	OVR T1 3N 25-255 TS 或 OVR T1 4L 25 255 TS		
C 级	$50kA < I_{sc} \leq 120kA$	4 × OVR T1 25 440-50	3 × OVR BT2 100-440s P TS + OVR BT2 100 N 或 4 × OVR BT2 100-440s P TS	
	$I_{sc} \leq 50kA$	OVR T1 3N 25-255 TS 或 OVR T1 4L 25 255 TS		
D 级	$50kA < I_{sc} \leq 120kA$	4 × OVR T1 25 440-50		
	$I_{sc} \leq 50kA$	OVR T1 3N 25-255 TS 或 OVR T1 4L 25 255 TS		

配电箱 / 室外照明/动力 (第 II 级)			送出的配电路 / 户箱 (第 III 级)		
技术要求	II 级试验电涌保护器 (8/20 μs)	后备保护	技术要求	II 级或 III 级试验电涌保护器 (8/20 μs)	后备保护
6.4.5条_2款: 靠近需要保护的设 备处安装电涌保护器, 选用 II 或 III 级试验产品, 技术参数应按制造商提供的。6.4.5条_3款: 电涌保护器应与同一线路上游的电涌保护器在能量上配合, 资料应由制造商提供。若无此资料, II 级试验的电涌保护器标称放电电流 $I_n$ 不应小于 5kA。连接导体截面积 $\geq 2.5\text{mm}^2$ , 最大持续运行电压值 $U_c \geq 1.15U_0 (U_0=220\text{V})$	OVR BT2 3N 40-320 P TS (技术指标: $U_c=320\text{V}/I_n=20\text{kA}/I_{\text{max}}=40\text{kA}/U_p=1.6\text{kV}$ )	S203M-C63	6.4.5条_2款和6.4.5条_3款内容同左	OVR BT2 3N 20-320 P TS (技术指标: $U_c=320\text{V}/I_n=10\text{kA}/I_{\text{max}}=20\text{kA}/U_p=1.2\text{kV}$ )	S203M-C16
	OVR BT2 3N 40-320 P TS (技术指标: 同上)	S203M-C63		OVR BT2 3N 20-320 P TS (技术指标: 同上)	S203M-C16
	OVR BT2 3N 40-320 P TS (技术指标: 同上)	S203M-C63		OVR BT2 3N 20-320 P TS (技术指标: 同上)	S203M-C16
OVR BT2 3N 70-440s P TS (技术指标: $I_n=30\text{kA}/I_{\text{max}}=70\text{kA}/U_c=320\text{V}/U_p=1.8\text{kV}$ )		XLP00+3 × OFAFC00GG63			



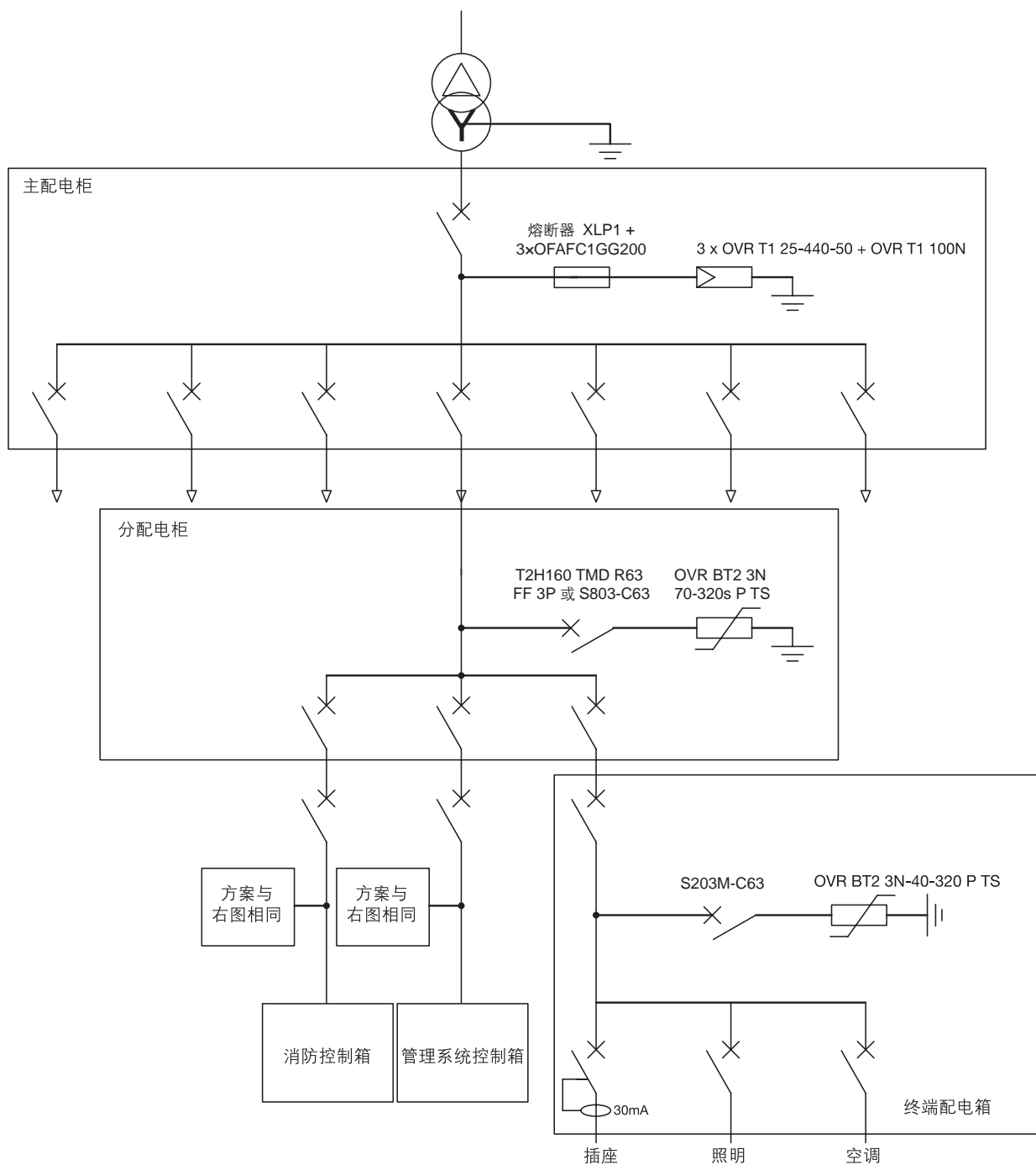
分配电箱 (第 II 级保护)		设备机房配电箱和需要特殊保护的电子信息设备端口处(第 III 级保护)	
8 / 20μs, II 级试验	后备过流保护	II 或 III 级试验	后备过流保护
3 × OVR BT2 80-320s P TS + OVR BT2 100 N P or 4 × OVR BT2 80-320s P TS	XLP00+3 × OFAA00GG80 或 T2H160 TMD R100 FF 3P	OVR BT2 3N 20-320 P TS	S203M-C16
OVR BT2 3N 70-320s P TS	T2H160 TMD R63 FF 3P 或 S803-C63		
OVR BT2 3N 40-320 P TS	S203M-C63		
OVR BT2 3N 20-320 P TS	S203M-C16	OVR PLUS N3 15	SPD+MCB一体化产品

# 参考案例 A

## 供电网络（预期短路电流 $I_{sc} \leq 100kA$ ）

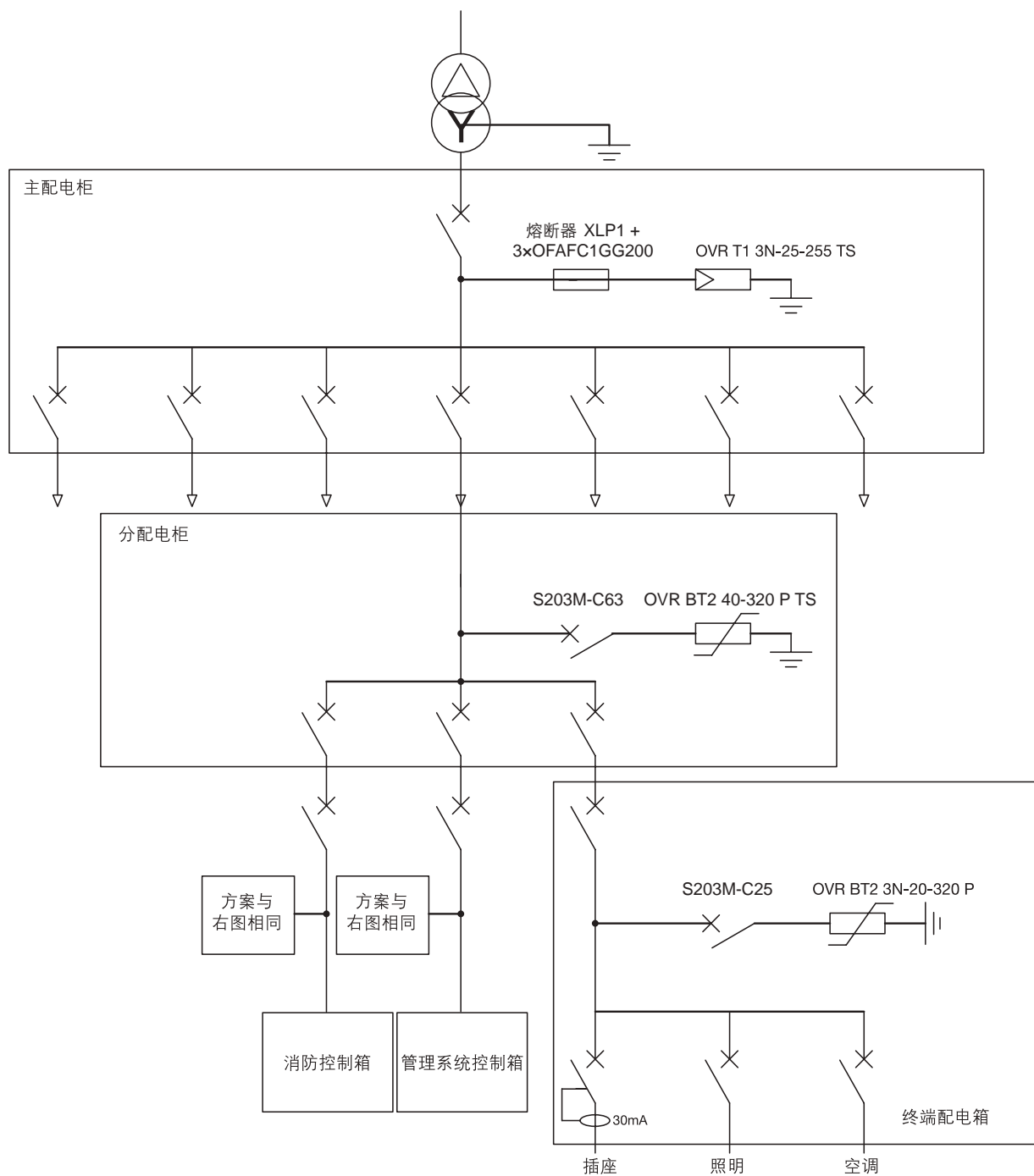


4



# 参考案例 B

## 供电网络（预期短路电流 $I_{sc} \leq 50kA$ ）

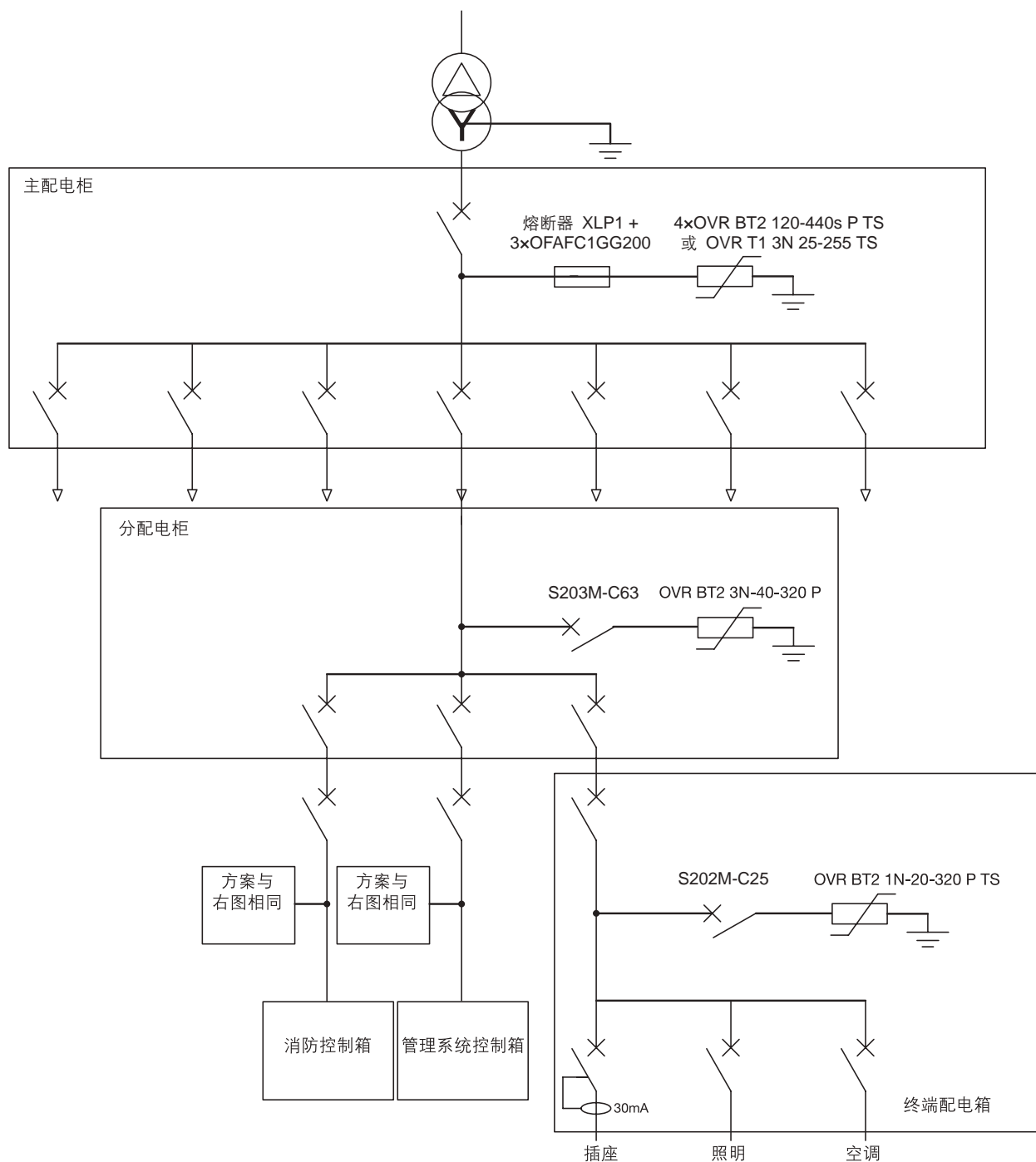


# 参考案例 C

## 供电网络（埋地电缆进入建筑物）

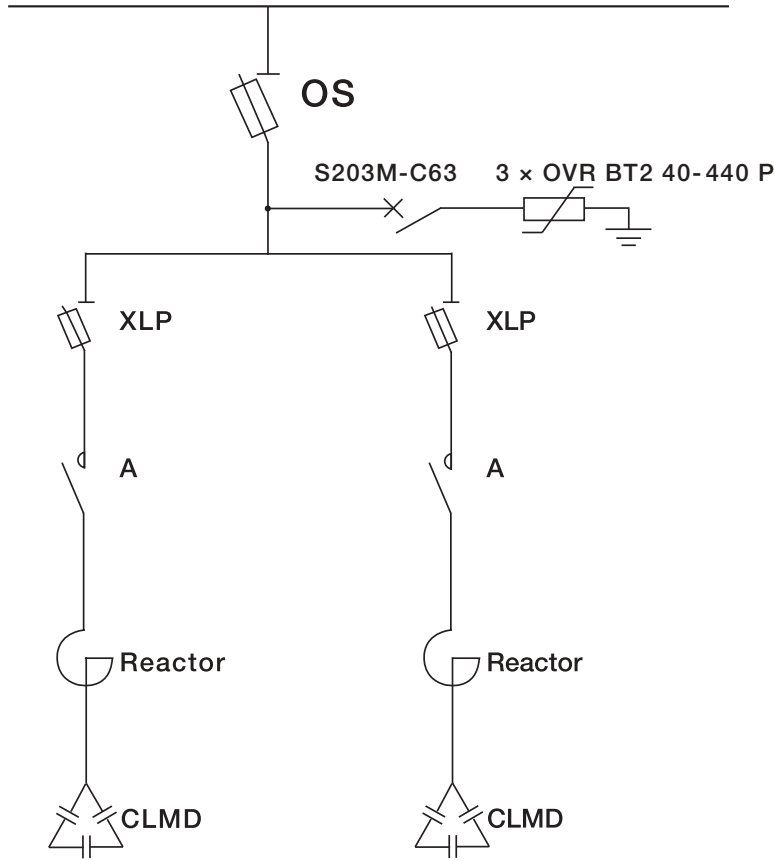


4



# 参考案例 D

## RC / RCR 无功补偿



外界引入的电力线路，由于雷电、操作和谐振等原因均可能产生过电压，危害低压配电设备，所以在无功补偿柜内加装防雷设备以防止过电压。

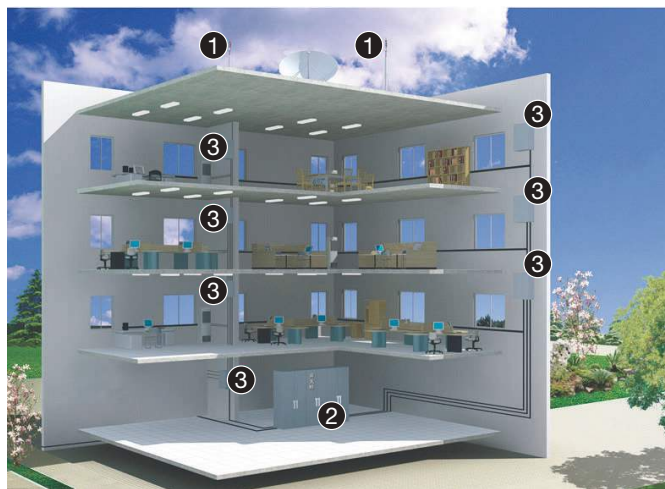
### OVR 电涌保护器与传统（瓷套）低压避雷器相比的优势

	低压避雷器 YH1.5W-0.5/2.6	OVR 电涌保护器	优点
标称放电电流	1.5 kA	20 kA	通流容量大
雷电冲击电流下残压	≤ 2.6 kV	2 kV	残压越低保护效果越好
持续运行电压	420 V	440 V	使用寿命长
2ms 方波电流	50 A	400 A	通流容量大
后备过流保护	×	yes	避免短路起火
模块化设计	×	yes	带电更换
热脱扣装置	×	yes	防止 MOV 老化 / 劣化
工作状态指示装置	×	yes	显示设备的工作或失效状态
安装尺寸	大 (φ78 / 高 85)	小 (87 × 18 × 63)	节省安装空间

# 参考案例



变电站



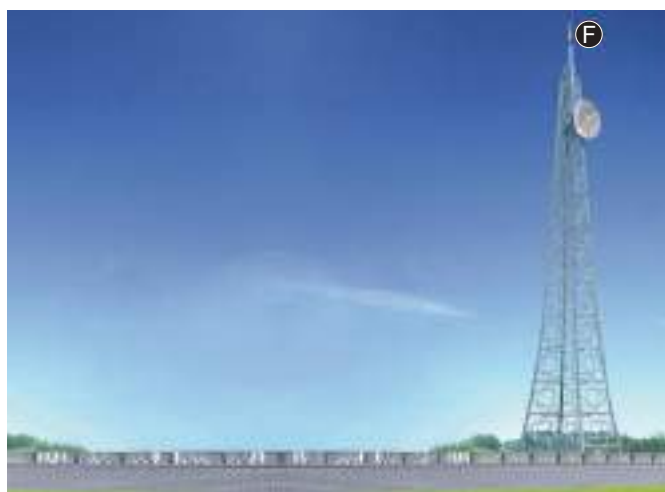
办公楼



4



风力发电

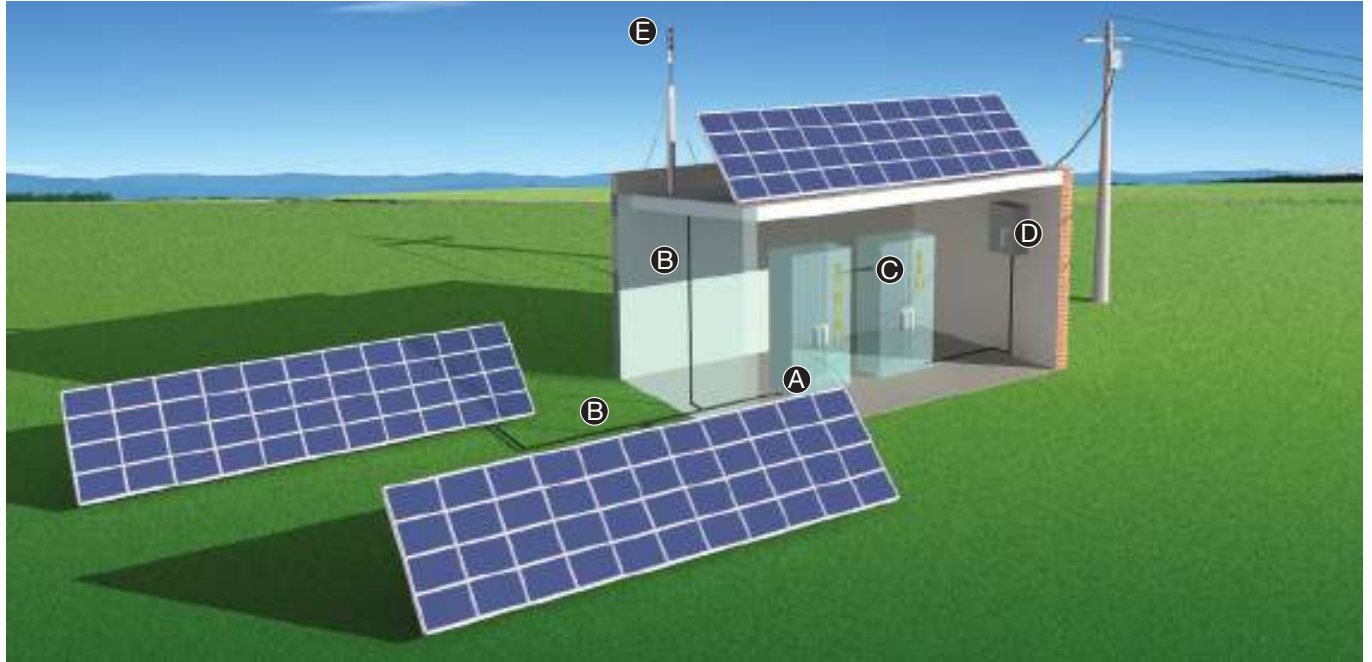


变电站





# 参考案例 太阳能系统



## 太阳能



### 整个住宅系统的电涌保护器配置

电涌保护器的位置	作用	选择	说明
	电池板的保护	如果距离 $L1 < 10m$ , 建议在 A 或 B 处只安装 OVR PV。	与太阳能电池板的连接线应尽可能短而直。根据具体环境, 电涌保护器应安装在防水箱体内部。
	DC 侧输入端逆变器的保护	如果距离 $L1 < 10m$ , 建议在 A 或 B 处只安装 OVR PV。	与接地排的连接以及与 DC 侧逆变器接地线的连接应尽可能短而直。
	AC 侧输出端逆变器的保护	常规安装	与接地排的连接以及与 AC 侧逆变器接地线的连接应尽可能短而直。
	建筑物 AC 端进线处的保护	常规安装	与接地排的连接应尽可能短而直。

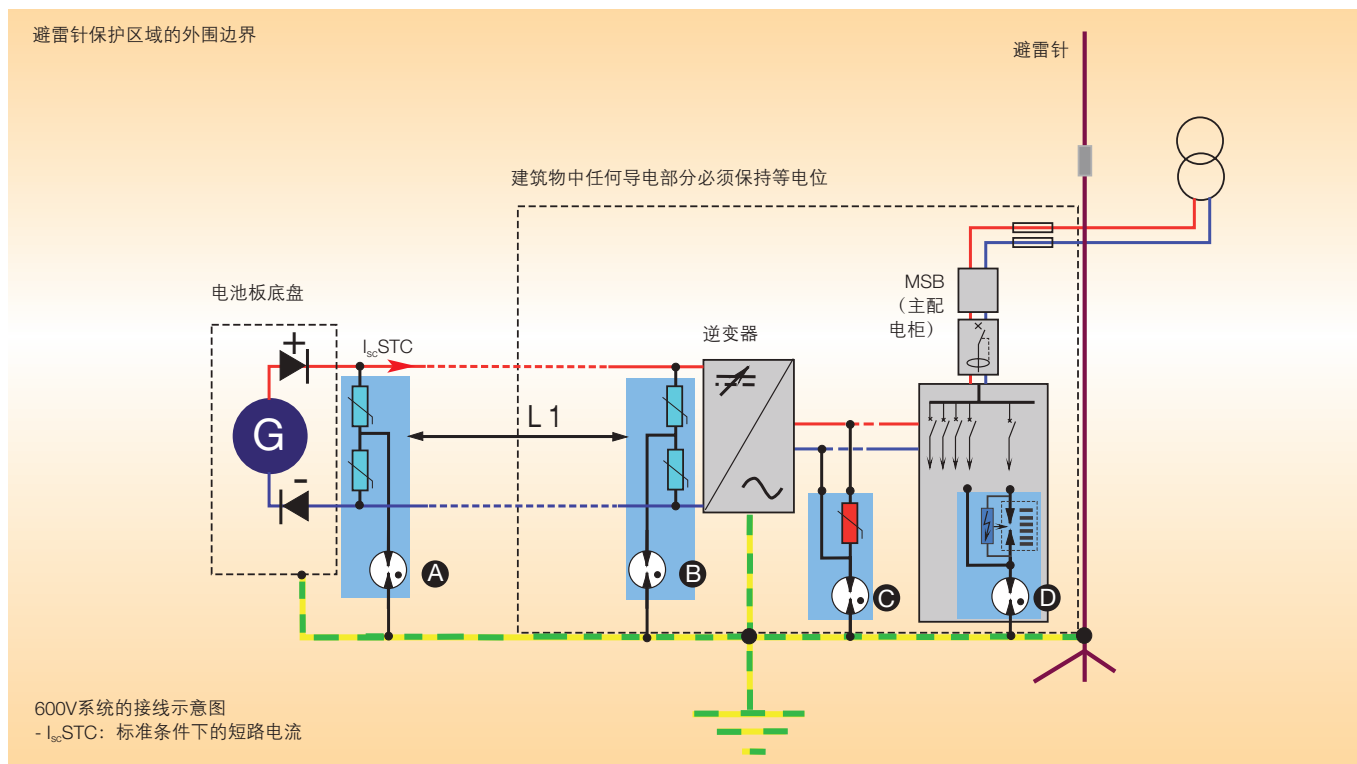
### 电涌保护器的选择, 直流部分

电涌保护器的位置	逆变器的最大电压 $U_{max}$	流通容量	电压保护水平 $U_p$ (L-L / L-PE)	电涌保护器的型号
A B	500 和 600 V	40 kA	2.8 / 1.4 kV	OVR PV 40 600 P OVR PV 40 600 P TS*
	1000 V		3.8 kV	OVR PV 40 1000 P OVR PV 40 1000 P TS*

TS\*: 辅助触头

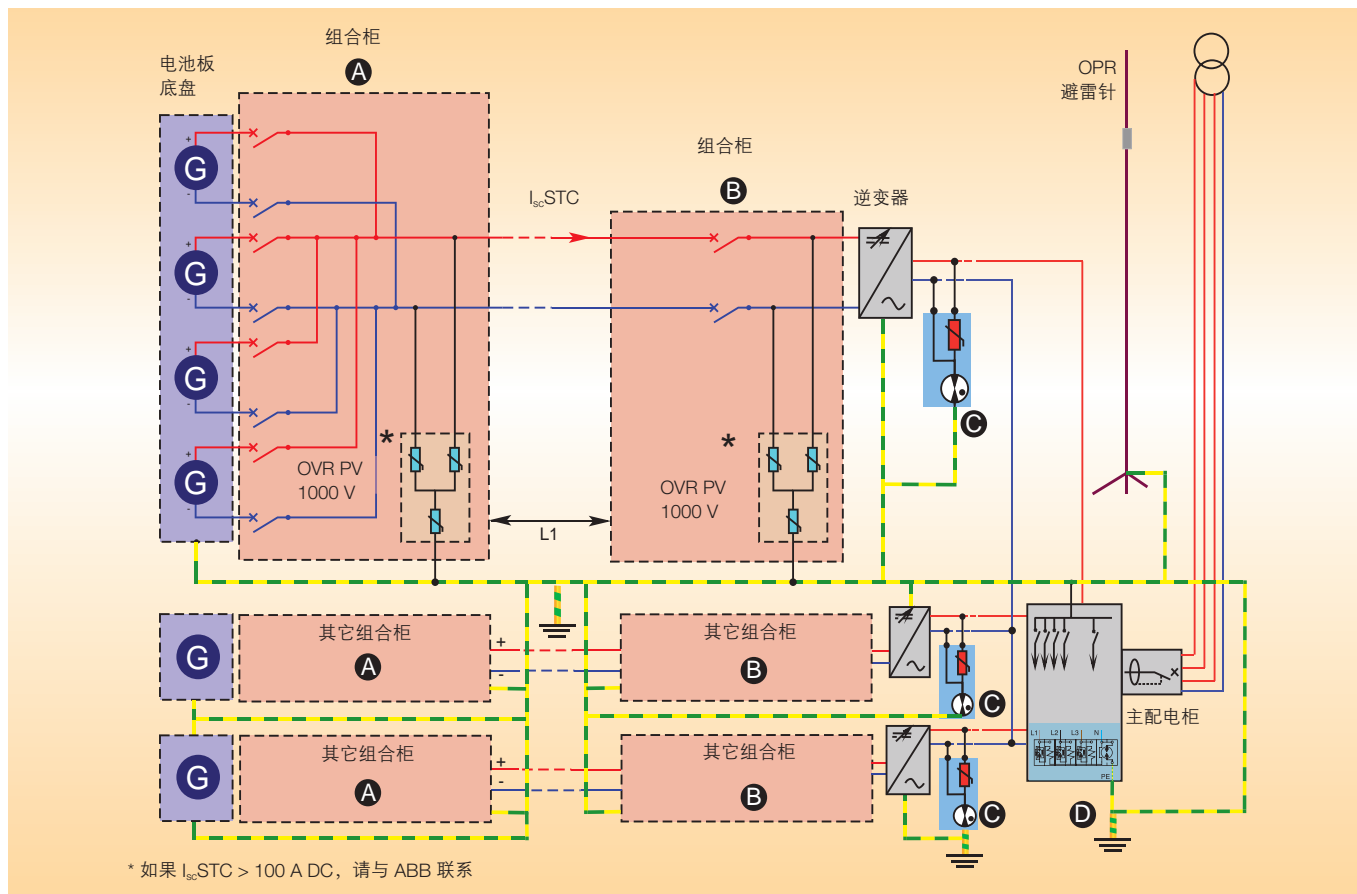
# 参考案例 太阳能系统

## 太阳能在住宅/商业建筑的应用



4

## 太阳能电厂



# 参考案例 水处理应用



## 水处理



① OPR 30 / 60



② OVR T1



③ OVR BT2



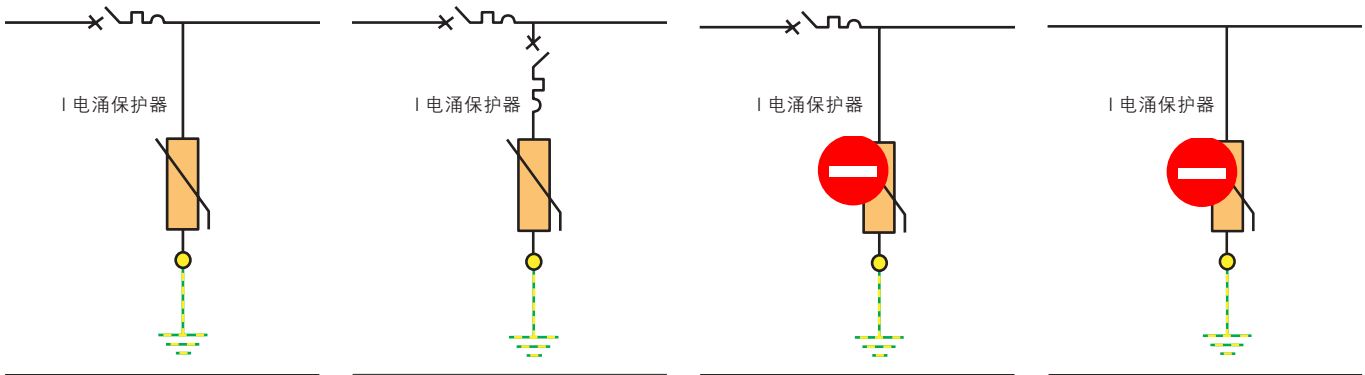
④ OVR TC

# 安装规则

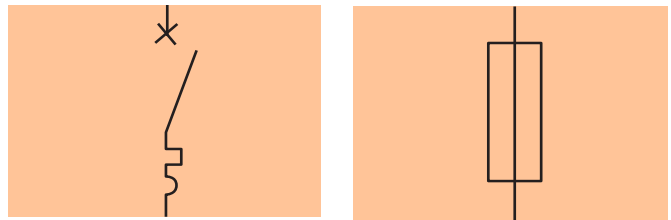
## 接线 / 连接 / 隔离装置的选择 (熔断器 / 断路器)

可行	
保护 优先	运行的连续性优先
I1 < I 电涌保护器	I1 > I 电涌保护器, I2 < I 电涌保护器

禁止	
I1 > I 电涌保护器	无保护



注:  
 保护优先: 在电涌保护器使用寿命快结束时, 整个系统其它部分的电源将中断。已失效 (故障) 的电涌保护器必须进行更换。  
 运行的连续性优先:  
 在电涌保护器使用寿命快结束时, 它可与系统的其它部分隔离。无需对配电柜重新接线, 电网便可重新建立。  
 在这种配置中, 电涌保护器不再对设备进行保护。  
 • 因此应尽快更换此电涌保护器。I1 和 I2: 断路器或熔断器的额定电流。  
 • I 电涌保护器: 电涌保护器保护的推荐电流 (见下面的表格)。



4

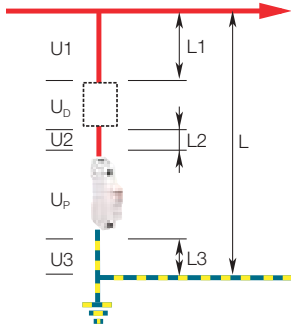
断路器或熔断器的最高保护等级应根据电涌保护器的最大放电电流  $I_{max}$  和冲击电流  $I_{imp}$  而定。

类型 1 电涌保护器	断路器 (C 曲线)	熔断器 (gG)
25 kA (10 / 350 μs) : OVR T1	-	≤ 125 A
类型 1+2 电涌保护器	断路器 (C 曲线)	熔断器 (gG)
15 或 25 kA (10 / 350 μs) : OVR T1 + 2	-	≤ 125 A
类型 2 电涌保护器	断路器 (C 曲线)	熔断器 (gG)
100 kA / 120 kA (8 / 20 μs)		
• $I_p = 300 \text{ A 至 } 1 \text{ kA}$	40 A <sup>1)</sup>	25 A
• $I_p = 1 \text{ kA 至 } 7 \text{ kA}$	40 A 至 50 A <sup>2)</sup>	50 A
• $I_p = 7 \text{ kA 及以上}$	40 A 至 50 A <sup>3)</sup>	63 A
70 kA (8 / 20 μs)		
• $I_p = 300 \text{ A 至 } 1 \text{ kA}$	32 A <sup>1)</sup>	20 A
• $I_p = 1 \text{ kA 至 } 7 \text{ kA}$	32 A 至 40 A <sup>2)</sup>	40 A
• $I_p = 7 \text{ kA 及以上}$	32 A 至 63 A <sup>3)</sup>	63 A
40 kA (8 / 20 μs)		
• $I_p = 300 \text{ A 至 } 1 \text{ kA}$	25 A <sup>1)</sup>	16 A
• $I_p = 1 \text{ kA 至 } 7 \text{ kA}$	25 A <sup>2)</sup>	25 A
• $I_p = 7 \text{ kA 及以上}$	25 A 至 50 A <sup>3)</sup>	50 A
20 kA (8 / 20 μs)		
• $I_p = 300 \text{ A 至 } 1 \text{ kA}$	10 A 至 25 A <sup>1)</sup>	16 A
• $I_p = 1 \text{ kA 至 } 7 \text{ kA}$	10 A 至 32 A <sup>2)</sup>	16 A
• $I_p = 7 \text{ kA 及以上}$	10 A 至 40 A <sup>3)</sup>	25 A 至 40 A

1) S200 或 SN201 L 系列微型断路器  
 2) S200 / S200 M 系列微型断路器  
 3) S200 M / S200 P / S500 / S800 系列微型断路器

# 安装规则

## 配电柜内的安装和接线



### 50 cm 原则

请谨记流经 1m 长的电缆的 10kA 雷击电流可生成 1000V 的电压。被电涌保护器保护的设备需承受的电压是下述三种电压之和：电涌保护器电压  $U_p$ 、其隔离装置电压  $U_D$  及电缆的总感性电压 ( $U_1 + U_2 + U_3$ )。

因此电缆的总长度 ( $L = L_1 + L_2 + L_3$ ) 必须尽可能短 (0.50 m)，这至关重要。

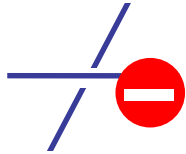
如果长度 ( $L = L_1 + L_2 + L_3$ ) 超出 0.50m，必须按下述任意方式进行处理：

- 移动接线端子，以减少此长度。
- 选择一个  $U_p$  值较低的电涌保护器。
- 在被保护设备附近再安装一个匹配的电涌保护器，将三种电压的  $U_p$  值调整到被保护设备所能承受的冲击电压范围内。



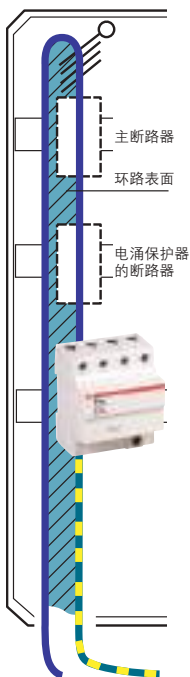
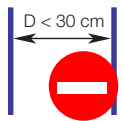
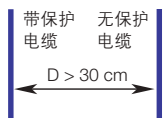
### 环路表面

布线时，线缆需尽量彼此贴近（见旁边的图示），以免在相间环路表面以及中性线和 PE 线之间产生过电压。



### 带保护电缆与无保护电缆的布线

安装时，带保护电缆（被保护）和无保护电缆需按旁边的图示进行布线。为避免在不同类型电缆（带保护和无保护）间产生磁耦合，我们强烈建议将二者隔离 ( $> 30\text{ cm}$ )。如无法避免，必须按正确的角度 ( $90^\circ$ ) 交叉。



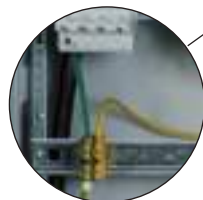
无保护电缆 ←  $D > 30\text{ cm}$  → 带保护电缆



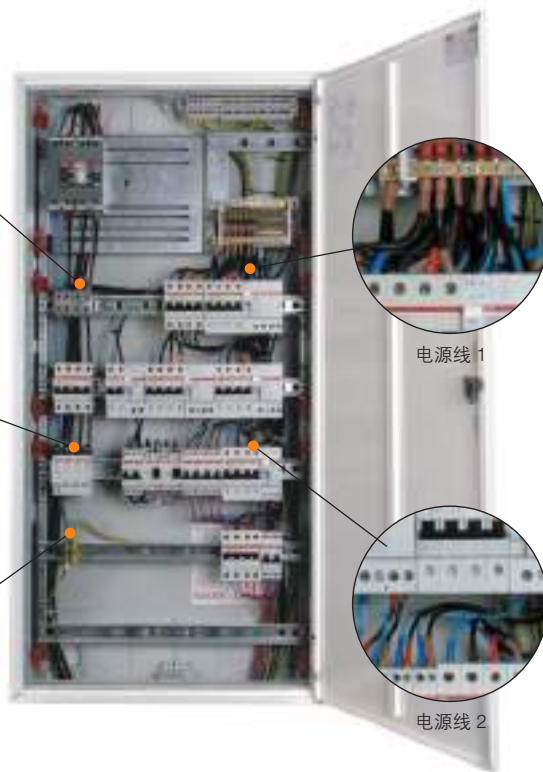
端子 / MCB



MCB / SPD



SPD / 接地端子



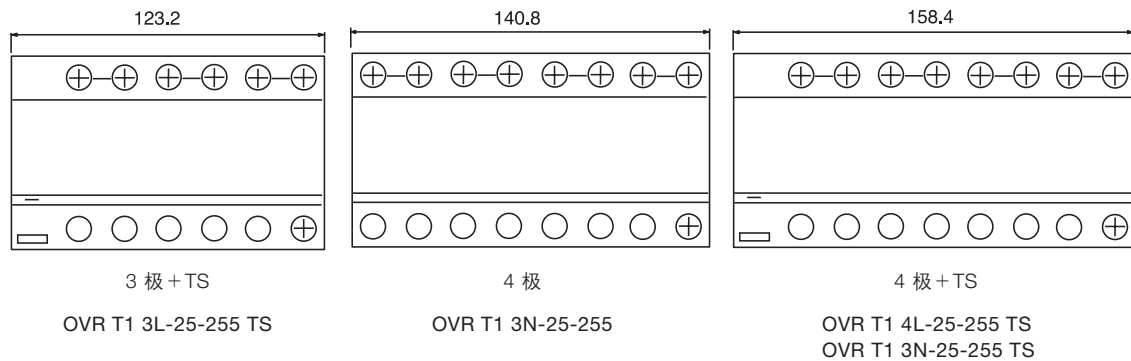
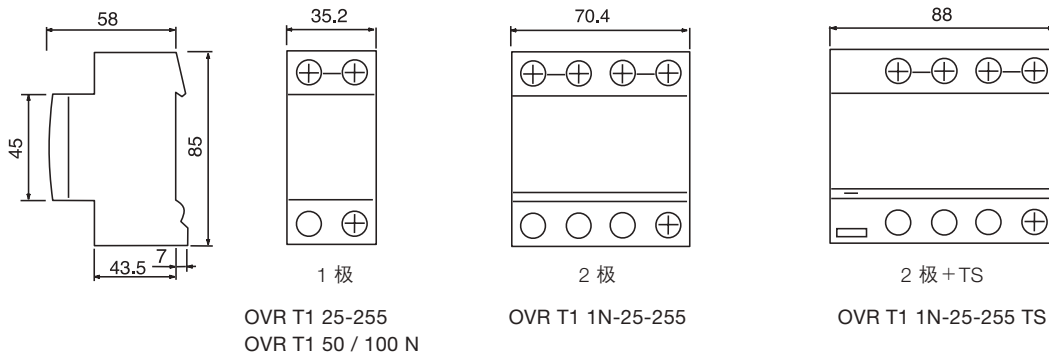
### 等电位接地

设备的各部分间务必保持等电位。

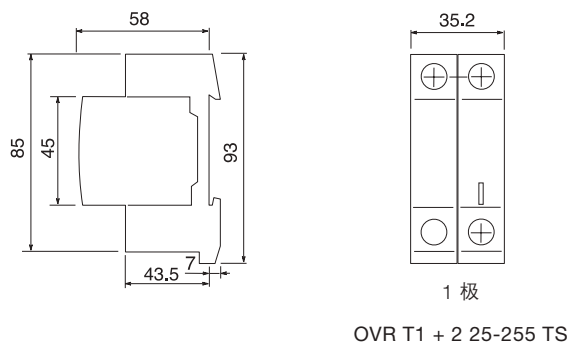
注：电缆截面是根据本地（电涌保护器的安装地点）的短路电流水平计算。此截面必须与系统前端电缆的截面相等。如未安装避雷针，接地导线的最小截面是  $4\text{ mm}^2$ ；如安装了避雷针，则为  $10\text{ mm}^2$ 。

# 电涌保护器 外形尺寸图 (mm)

## OVR Type 1

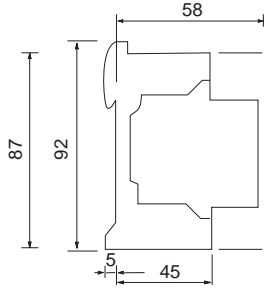


## OVR Type 1+2



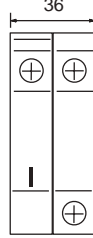
# 电涌保护器 外形尺寸图 (mm)

## OVR Type 2



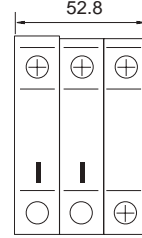
1 极

OVR BT2



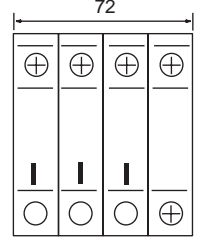
2 极 (1P + N)

OVR BT2 1N  
OVR BT2 100  
OVR BT2 120  
OVR BT2 160



3 极

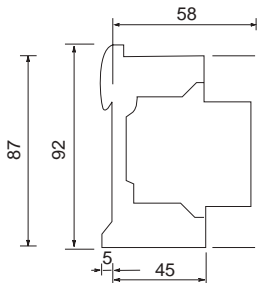
OVR PV 40 600 P  
OVR PV 40 600 P TS



4 极 (3P + N)

OVR BT2 3N

## OVR TC



1 极

OVR TC 6V P  
OVR TC 12V P  
OVR TC 24V P  
OVR TC 48V P  
OVR TC 200V P  
OVR TC 200FR P

# OPR 避雷针

## 产品简介

### 高压脉冲 E.S.E 避雷针

ABB 新一代的 OPR 优化脉冲提前放电避雷针秉承和发展了原有的避雷针功能，朝着保护功能更强、自主操作和维护更简单的方向，迈出了坚实的一步，加强了 ABB 在直接雷击保护方面的国际领先地位。



### 提前放电优势

OPR 避雷针的独特效果源自一种可控制的提前放电性能：在自然的上行先导形成前，OPR 会提前产生一个先导，迅速地向雷电方向传播直至捕获雷电，并将其导入大地。

实验证实：它比普通避雷针更早地产生上行先导的提前放电，赋予了 OPR 更加有效的防雷保护功能。



4

### 能量自给的无电源、无放射性独立系统

雷雨天气中，环境电场可能增加到  $10\text{kV} / \text{m} \sim 20\text{kV} / \text{m}$ ，一旦这个电场超过形成雷电的最小临界值，OPR 装置将自主启动。它从周围电场中吸收能量，产生高压脉冲，从而建立并传播一个上行先导。OPR 不需其它电源供电支持，也不使用任何放射性元件。



### 证实有效

ABB 致力于研究和开发避雷装置，并继续为其效率设置新的基准。

### OPR 认证

通过北京雷电防护装置测试中心的检测  
通过 WHVRI 武汉高压研究所的权威检测





# OPR 避雷针 产品简介

## OPR 型号和结构



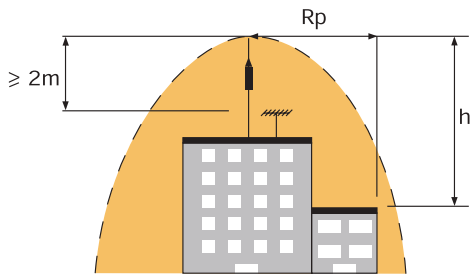
OPR 30



OPR 60

## 保护区域的计算

OPR 保护范围的半径  $R_p$  是按照 1995 年 7 月颁布的法国标准 NF C 17 - 102 制定。它取决于在高压实验室测量的提前放电时间、根据雷击风险评估导则或标准 (IEC 62305 - 2) 计算的防护等级 I、II、III，以及避雷针在所保护区域之上的高度  $h$  (最低高度 = 2 米)。



$R_p$  = 至针尖垂直距离  $h$  的平面保护

$h$  = OPR 针尖至被保护物的垂直距离

$D$  = 滚球半径

$\Delta L = 10^6 \cdot \Delta T$  (提前放电时间)

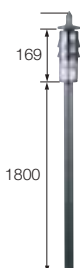
$R_p = \sqrt{h(2D - h) + \Delta L(2D + \Delta L)}$  (适用于  $h \geq 5m$ )  
(当  $h < 5m$  参见保护半径表)

$\Delta T$  = 提前放电时间应根据法国标准 NF C17 - 102 附录 C 测试提供

## ABB 制造质量

OPR 因其持续保持制造的高质量而享有盛誉，每一个 OPR 装置在出厂前都要经过高压绝缘击穿试验和冲击电流测试试验，确保它在传导雷电流时性能稳定。同时，调试 OPR 装置上的高压脉冲输出信号，确保正确的幅度和频率。OPR 能够在恶劣环境下运行，它的性能可通过 OPR 测试装置进行简单、快速的监控。

## 尺寸图 (mm)



型号	$\Delta T$ $\mu s$	材质	长度 m	重量 kg
OPR30	30	不锈钢	2.015	2.19
OPR60	60	不锈钢	2.015	2.36

保护等级	I (D=30m)		II (D=45m)		III (D=60m)	
OPR	OPR30	OPR60	OPR30	OPR60	OPR30	OPR60
h	保护半径 $R_p$					
m	m					
2	22	35	25	40	28	44
3	33	52	38	59	42	65
4	44	69	50	78	57	87
5	55	86	63	97	71	107
6	55	87	64	97	72	108
8	56	87	66	99	75	109
10	57	88	66	99	75	109
15	58	89	69	101	78	111
20	59	89	71	102	81	113
45	60	90	75	105	89	119
60	60	90	75	105	90	120

保护等级根据法国标准 NF C17 - 102 附录 B 计算。

对于 OPR60，由法国电气中心实验室 (LCIE) 测试认定的实际值要远大于 60，但用于保护半径计算时，最大值仅取 60，这是已经被 Gimelec (Group of Industrial for Material for Electrical Equipment and associated Industrial Electronics) 组织的试验所证实有效的最大限制值。

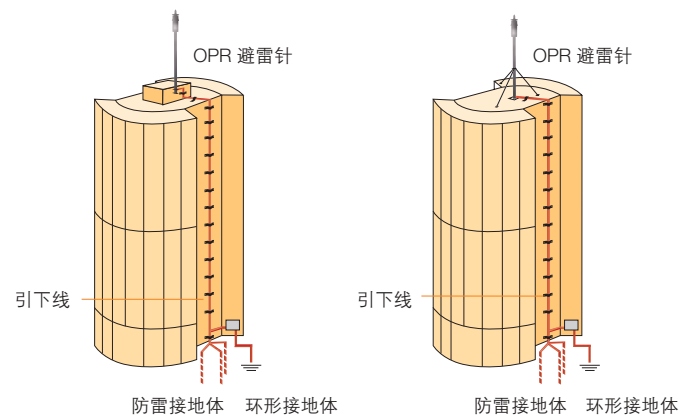
## 优化脉冲提前放电避雷针：OPR

避雷针安装在建筑物侧面

$2 \times \phi 12U$  型螺栓或侧面支架固定

OPR 避雷针安装在建筑物屋顶

M12 地角螺栓固定或拉线组固定



# 导轨安装元件

## 隔离开关 - SD200

### 产品概述及技术数据

SD200 系列隔离开关适用于终端配电系统隔离和功能性分断，采用 S200 系列的统一设计，带有触头位置指示 CPI。



SD201

#### 产品特点:

- 带有触头位置指示 CPI
- 额定短时耐受电流  $I_{cw}$  高达:  $20I_n$  1s
- 额定短时接通能力  $I_{cm}$  高达:  $15I_n$
- 接线端子可同时连接电缆和汇流排，与 S200 统一设计
- 可安装附件

#### 型号说明



SD202

#### 技术数据

电气特性		
符合标准		GB14048.3 / IEC 60947-3
极数		1, 2, 3, 4
额定电流 $I_n$	A	16, 25, 32, 40, 50, 63, 80, 100
额定电压 $U_e$	V	1P: 253V AC; 60V DC ( $I_n \leq 63A$ ) 2P: 440V AC; 125V DC ( $I_n \leq 63A$ ) 3...4P: 440V AC
额定频率	Hz	50 / 60
额定短时耐受电流 $I_{cw}$		$20I_n$ , 1s ( $I_n \leq 63A$ , AC) $12I_n$ , 1s ( $I_n = 80A/100A$ , AC) $20I_n$ , 1s ( $I_n \leq 63A$ , 1P/2P, DC)
额定短路接通能力 $I_{cm}$		$15I_n$ ( $I_n \leq 63A$ ); $9I_n$ ( $I_n = 80A / 100A$ )
额定绝缘电压 $U_i$	V	相对地 250V; 相对相 500V
额定限制短路电流	KA	25 (配合 NH 00 100 A gL-Gg 使用)
冲击耐受电压 $U_{imp}$	kA	4
使用类别		AC-23A, DC-21A ( $I_n \leq 63A$ )
机械特性		
位置指示		CPI + 手柄
防护等级		IP20 / IPXXB; IP40 (在配电箱中)
电气寿命	次	20,000 (AC), 1,500 (DC)
机械寿命	次	20,000
工作温度	°C	- 25...+ 55
储存温度	°C	- 40...+70
安装		
端子容量		25mm <sup>2</sup> 软线; 35mm <sup>2</sup> 硬线
汇流排	mm <sup>2</sup>	10
拧紧力矩	Nm	2.8
工具		米字槽 (双十字)
安装		安装于 DIN 导轨 EN 60715 (35mm)
安装位置		任意
进线		上下端均可做进线端
尺寸及重量		
外形尺寸		依照 DIN43880
每极尺寸	mm	88 x 68 x 17.5
附件		
辅助触头		S2C-H11R / S2C-H20R / S2C-H02R
电动操作装置		S2C-CM1适用于SD200的1极, S2C-CM2/3适用于2极和3极
旋转手柄		S2C-DH
汇流排		PS



SD203



SD204

# 隔离开关 - SD200

## 订货资料及外形尺寸图 (mm)

### 订货资料



SD201



SD202



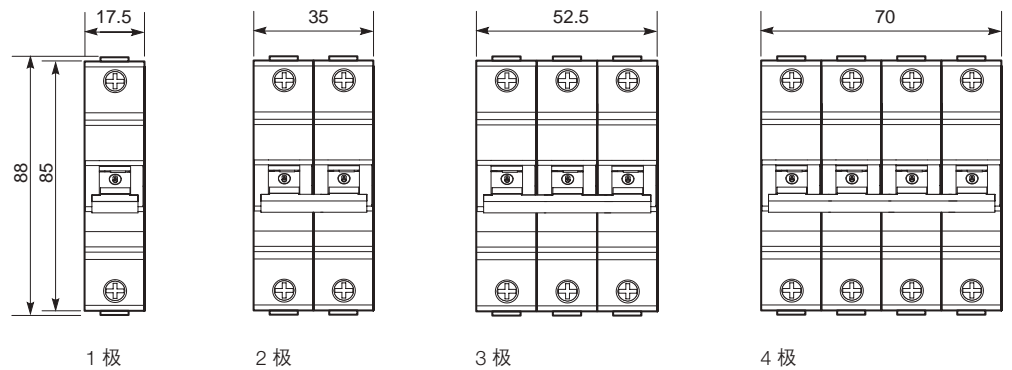
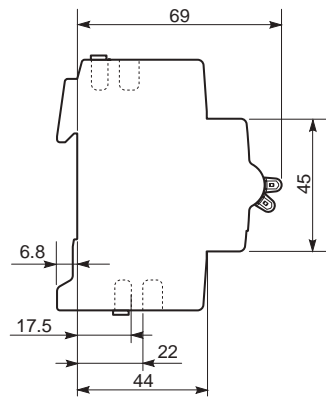
SD203



SD204

额定电流 A	SD200			
	1极	2极	3极	4极
16	SD201/16	SD202/16	SD203/16	SD204/16
25	SD201/25	SD202/25	SD203/25	SD204/25
32	SD201/32	SD202/32	SD203/32	SD204/32
40	SD201/40	SD202/40	SD203/40	SD204/40
50	SD201/50	SD202/50	SD203/50	SD204/50
63	SD201/63	SD202/63	SD203/63	SD204/63
80	SD201/80	SD202/80	SD203/80	SD204/80
100	SD201/100	SD202/100	SD203/100	SD204/100

### 外形尺寸图 (mm)



# 熔断器式隔离开关 / 熔断器座 - E90

## 产品概述

E90 系列熔断器式隔离开关 / 熔断器座主要包括如下三个系列产品:



E90

### E90 熔断器式隔离开关

包括 E90/20, E90/32, E90/50, E90/125 四个额定电流产品, 可带负荷开关回路, 配合标准的 8.5 x 31.5mm (E90/20), 10.3 x 38mm (E90/32), 14 x 51mm (E90/50), 22 x 58mm (E90/125), gG 或 aM 的管状熔断器。

主要应用于工业等领域, 可带负荷开闭回路, 配合标准熔芯提供短路和过载保护。



熔丝指示 LED 灯 (E90h)

### E90h 熔断器支持件 (熔断器座)

包括 E90h / 20 和 E90h / 32 两个额定电流产品, 采用单模数 1P+N, 三模数 3P+N 的设计, 配合标准的 8.5 x 31.5mm (E90h / 20) 和 10.3 x 38mm (E90h / 32) gG 或 aM 的管状熔断器、体积紧凑和性能可靠。

主要应用于工业及民用领域二次回路或仪器仪表的保护。配合标准熔芯提供短路和过载保护。

### E90PV 光伏专用熔断器式隔离开关

包括 1 极和 2 极产品, 额定操作电压高达 1000V DC, 采用专用 10.3 x 38mm 标准高电压直流熔芯, 是一种专为 PV 光伏发电行业应用而开发的直流熔断器式隔离器。

主要用于光伏电站, 光电一体化建筑 BIPV 和 BAPV 及分布式光伏等光伏行业。

维护时为确保操作人员安全, 可将 E90 熔断器式隔离开关封闭或用挂锁锁定。带熔丝熔断指示的版本可以检查熔丝是否正常工作。E90 系列与 S200 系列微型断路器的汇流排、端子和端子罩完全兼容, 安装简便、快速。



E90h



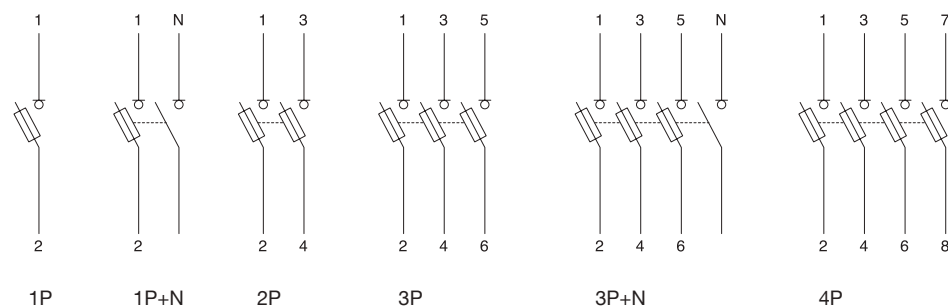
E90h



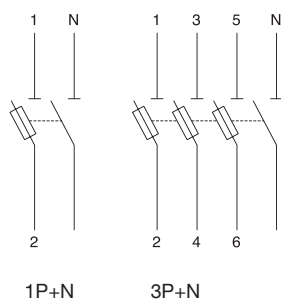
E90V

### 接线图

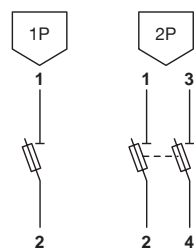
#### E90 熔断器式隔离开关



#### E90h 熔断器支持件 (熔断器座)



#### E90 PV 光伏专用熔断器式隔离器



# 熔断器式隔离开关 / 熔断器座 - E90

## 技术数据一览表



	E90/20	E90/32		E90hN/20	E90hN/32	E90/32 PV	
标准	IEC 60947-3 / GB 14048.3					IEC 60269.3 / GB 13539.3	IEC 60947-3 / GB 14048.3
熔丝	mm	8 x 31		10 x 38	8 x 31	10 x 38	
额定电压	V	400 AC	690 AC	400 AC	690 AC	400 AC	1000 DC
使用类别		AC-22B	AC-20B	AC-22B	AC-20B	-	DC-20B
额定频率	Hz	50 - 60			50 - 60		-
额定电流	A	20		32	20	32	30
最大功耗	W	2.5		3	2.6	3.2	3
拧紧力矩	Nm	2 - 2.5			0.8 - 1.2		2 - 2.5
接线能力	mm <sup>2</sup>	25			16		25
防护等级		IP20			IP20		IP20
工作温度	°C	-5...+55			-5...+55		-5...+55
储存温度	°C	-25...+70			-25...+70		-25...+70
可用挂锁锁定 (打开时)		■			■		■
可封闭 (闭合时)		■			■		■



	E 90/50	E 90/125	
标准	IEC 60947-3, IEC 60269-2		
熔丝	mm	14 x 51	22 x 58
额定电压	V	690 AC	
使用类别		AC-20B	
额定频率	Hz	50 - 60	
额定电流	A	50	100 ** (1)/125 ** (2)
最大功耗	W	5	9.5
拧紧力矩	Nm	PZ2 3-3.5	PZ2 3.5-4
接线能力	mm <sup>2</sup>	35	50
防护等级		IP20 ***	
工作温度	°C	-5...+40	
储存温度	°C	-25...+70	
可用挂锁锁定 (打开时)		■	
可封闭 (闭合时)		■	

\*\* (1) 根据 IEC 60296-2 标准

(2) 采用 aM 型熔丝或与过载保护器件配合

\*\*\* 作为安装在导轨上的独立的元器件防护等级也是 IP20, 且连接电缆截面 ≥ 10mm<sup>2</sup>

### 多极并排安装

E 91/32		E 91hN/32	
极数	最大载流量	极数	最大载流量
1...4	In	1...3	In
5...7	0.8 x In	4...9	0.7 x In
>7	0.7 x In	>10	0.6 x In

### 温度降容表

	20°C	30°C	40°C	50°C
最大湿度	95%	90%	80%	50%
最大载流量	In	In x 0.95	In x 0.9	In x 0.8

# 熔断器式隔离开关 / 熔断器座 - E90

## 订货资料



E90

ZCSA400994F0201



E90/50



E90/125

型号	极数	额定电流 A	模数	熔管尺寸 mm	重量 kg / 件	包装单位 件
<b>E90 熔断器式隔离开关</b>						
E91/20	1	20	1	8.5 × 31.5	0.061	6
E92/20	2		2		0.122	3
E93/20	3		3		0.183	2
E91/32	1	32	1	10.3 × 38	0.061	6
E91N/32	1+NA		2		0.130	3
E92/32	2		2		0.122	3
E93/32	3		3		0.183	2
E93N/32	3+NA		4		0.252	1
E94/32	4		4		0.244	1
E91/50	1	50	1.5	14 × 51	0.095	4
E91/50s	1		1.5		0.095	4
E91N/50	1+NA		3		0.19	2
E91N/50s	1+NA		3		0.19	2
E92/50	2		3		0.19	2
E92/50s	2		3		0.19	2
E93/50	3		4.5		0.285	1
E93/50s	3		4.5		0.285	1
E93N/50	3+NA		6		0.38	1
E93N/50s	3+NA		6		0.38	1
E91/125	1	100	2	22 × 58	0.135	4
E91/125s	1		2		0.135	4
E91N/125	1+NA		4		0.27	2
E91N/125s	1+NA		4		0.27	2
E92/125	2		4		0.27	2
E92/125s	2		4		0.27	2
E93/125	3		6		0.405	1
E93/125s	3		6		0.405	1
E93N/125	3+NA		8		0.54	1
E93N/125s	3+NA		8		0.54	1

备注：中性线在右侧

# 熔断器式隔离开关 / 熔断器座 - E90

## 订货资料 / 型号说明



E90PV

2CSC400897F0201



E91h

2CSC400898F0201



E93h

2CSC400895F0201

型号	极数	额定电流 A	模数	熔管尺寸 mm	重量 kg / 件	包装单位 件
----	----	-----------	----	------------	--------------	-----------

### E90h 熔断器支持件 (熔断器座)

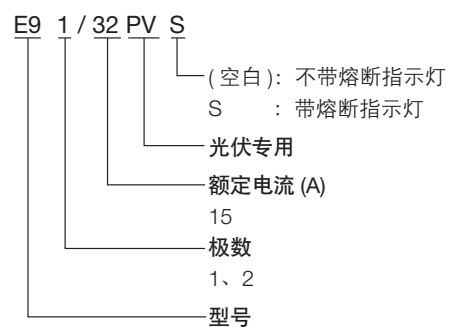
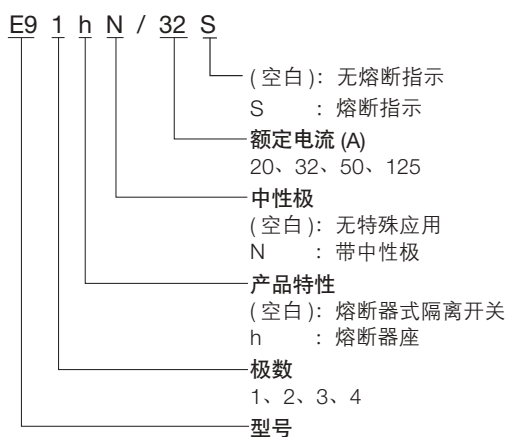
E91hN/20	1+NA	20	1	8.5 × 31.5	0.070	6
E91hN/32		32		10.3 × 38		
E93hN/20	3+NA	20	3	8.5 × 31.5	0.192	2
E93 hN/32		32		10.3 × 38		

### E90PV 光伏专用熔断器式隔离器

E91/32 PV	1	30	1	10.3 × 38	0.061	6
E91/32 PVs					0.062	
E92/32 PV	2		2		0.122	3
E92/32 PVs					0.233	

s: 带熔丝熔断指示

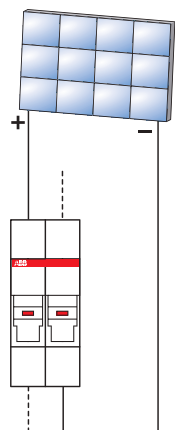
### 型号说明



# 熔断器式隔离开关 / 熔断器座 - E90

## E90 PV 熔断器式隔离器应用

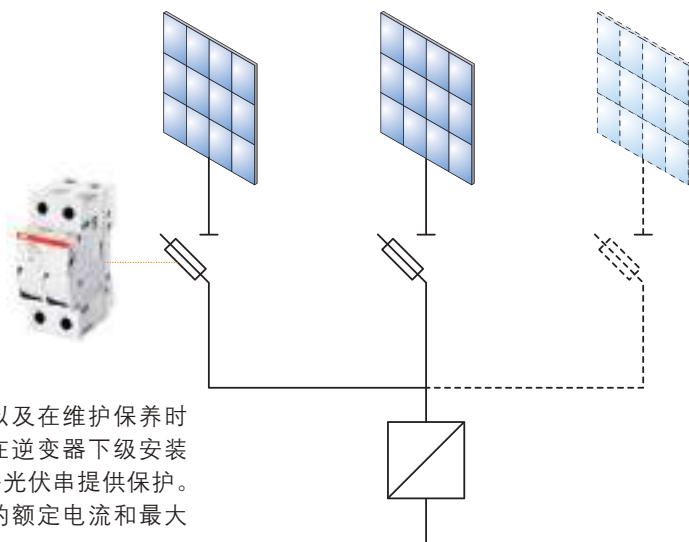
E90 PV 的直流用带熔丝熔断指示的接线方式



2CS40003P0202

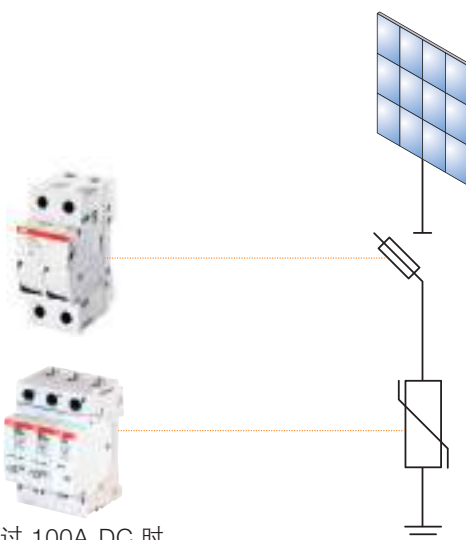
在直流系统中，因为 LED 只允许电流从正极流向负极，因此带熔丝熔断指示的型号必须按图中所示电流方向接线。

1000 V DC 线路保护和分断



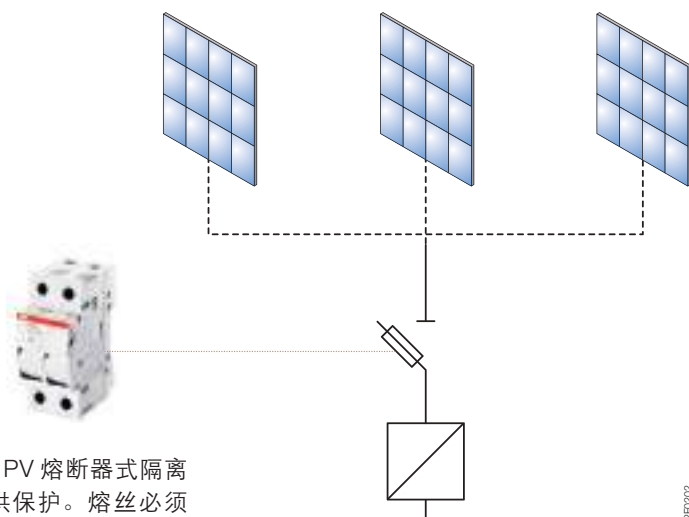
### 光伏串保护

为避免直流侧的设备损坏，以及在维护保养时确保安全隔离光伏系统，可在逆变器下级安装 E90 PV 熔断器式隔离器，为各光伏串提供保护。熔断器选型时必须参照线路的额定电流和最大耗散功率。



### 后备保护

当安装点的短路电流  $I_{cc}$  超过 100A DC 时，OVR PV 电涌保护器必须采用 gPV 型熔丝做后备保护。



### 逆变器直流侧

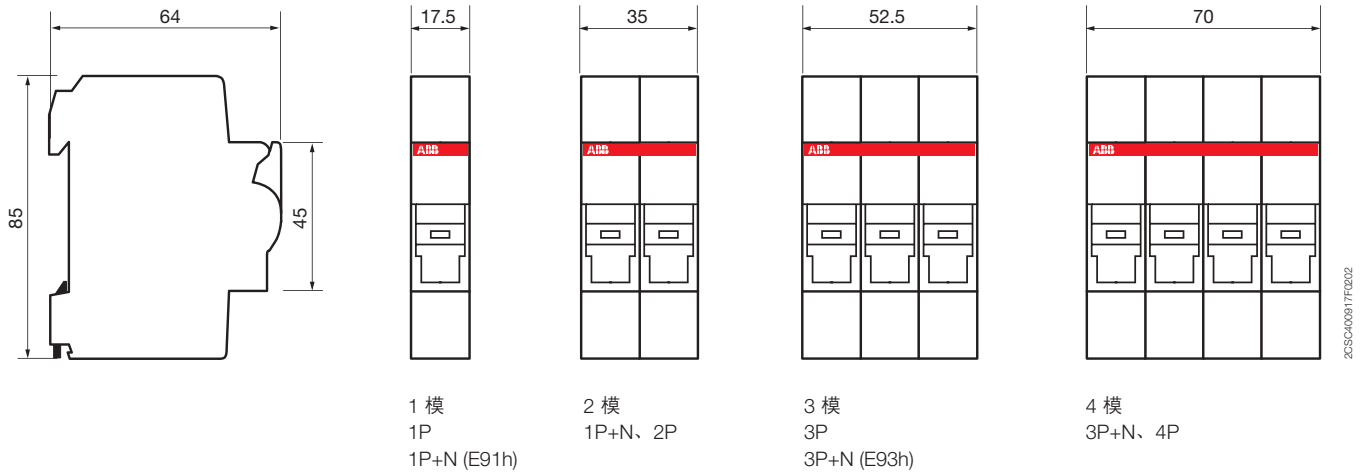
在小型光伏发电系统中，E90 PV 熔断器式隔离器可用于为逆变器直流侧提供保护。熔丝必须按照逆变器的额定电流选型。

2CS40003P0202

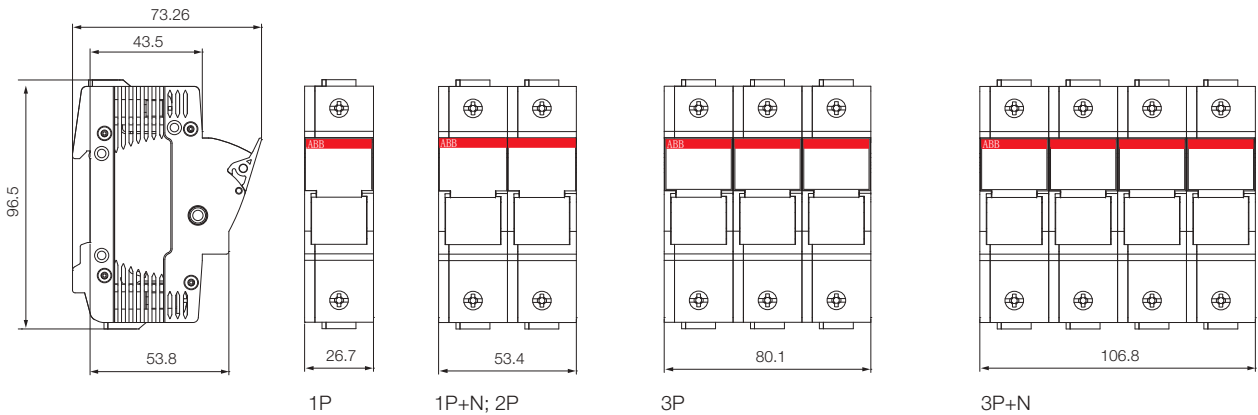


# 熔断器式隔离开关 / 熔断器座 - E90 外形尺寸图 (mm)

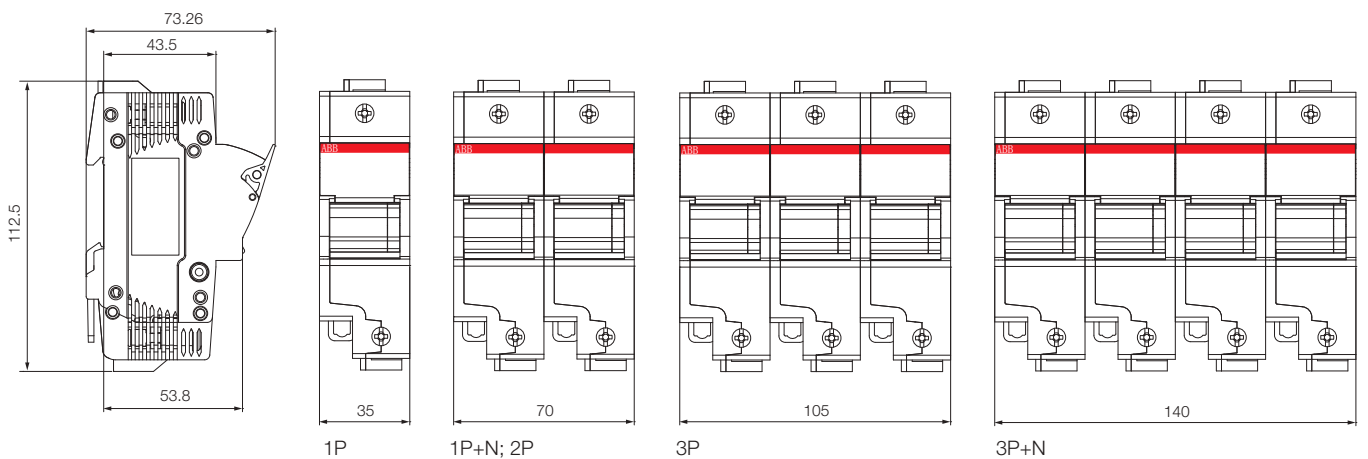
E90/20, E90/32



E90/50



E90/125



# 脉冲开关和保持开关

## 产品概述



### E290脉冲开关

脉冲开关可用于实现简单、节能、高效的照明控制系统。

脉冲开关以脉冲按钮控制，通常安装在需要从不同地方控制照明系统的场所，主要用于私人住宅、工厂、商业建筑、公共建筑。

每发出一个命令（通过脉冲按钮），便有一个脉冲信号施加到脉冲开关的线圈上，线圈立即导通并触发内部主触头改变状态。并通过内部开关机构实现安全可靠自锁。发送给控制线圈的每个脉冲信号都会改变主触头的状态，直到收到下一个脉冲控制信号。如果当前是导通状态，则下一个脉冲信号会使其断开（开关顺序：0-1-0-1-0 -..）。

脉冲开关又称为“双稳态脉冲开关”，因为它有两个机械式的稳定触头位置（导通/关闭），这样断电时，可以保证机构仍保持最后一次的开关位置。

开关手柄带清晰可见的标识，因此开/关位置不仅能够机械保持而且易于识别。测试可以通过操作开关手柄进行。



### E297保持开关

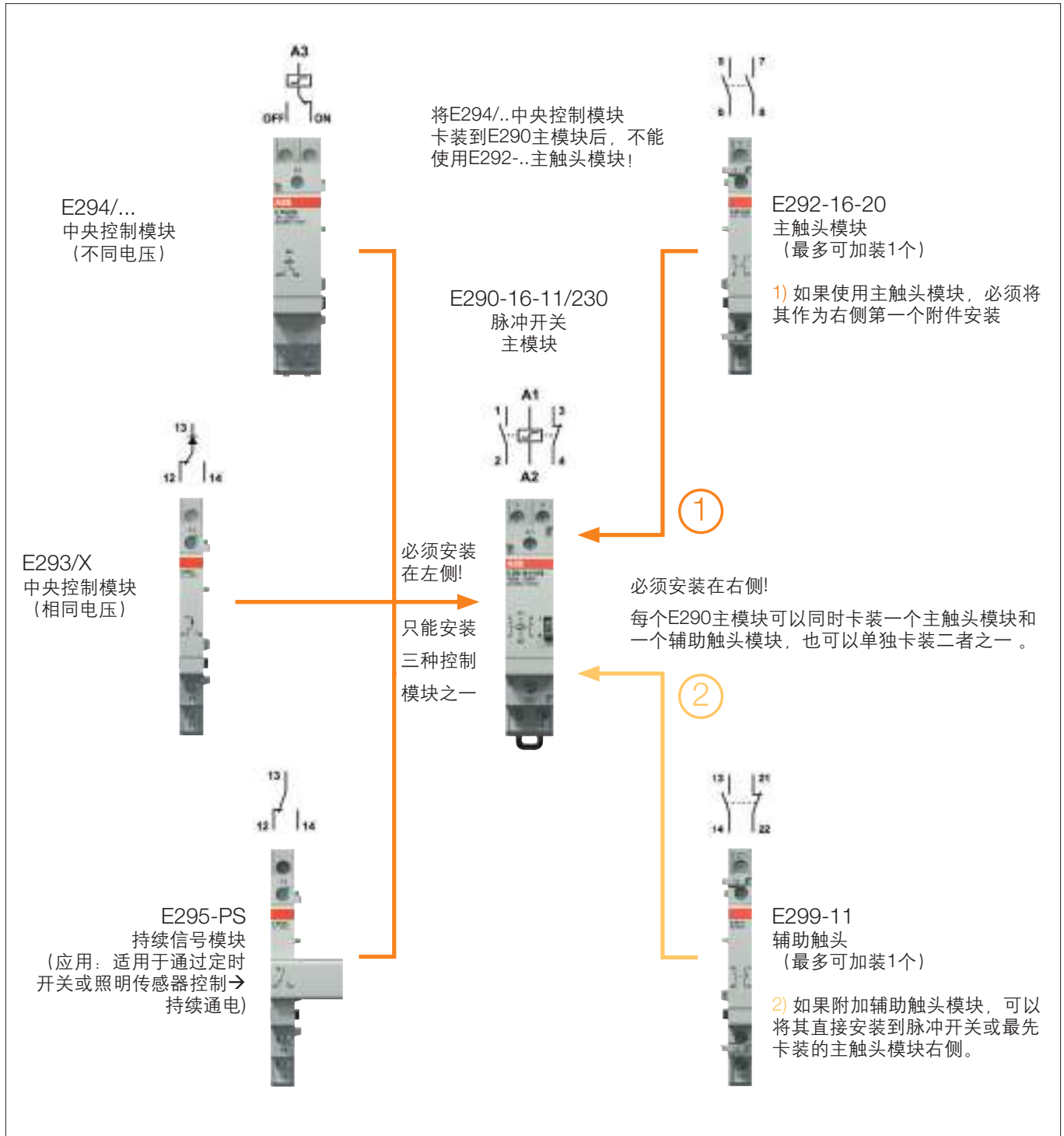
E297保持开关主要用于工厂，也可用于商业建筑和公共建筑。

保持开关也称为单稳态开关。“单稳态”是指必须通过外部控制开关持久接通来激励线圈改变触头状态并保持在该位置。线圈的电压中断，则主触头会返回到初始位置。

保持开关的当前主触头位置会在开关手柄上清晰指示，“0”对应初始位置，“1”对应保持位置。用户可以通过开关手柄手动测试保持开关（即不激活电磁线圈）。一旦释放开关手柄，保持开关立即返回到初始位置。

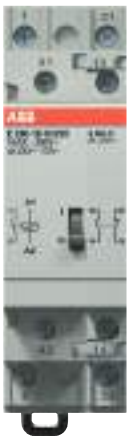
# 脉冲开关和保持开关 应用方案

## E290脉冲开关

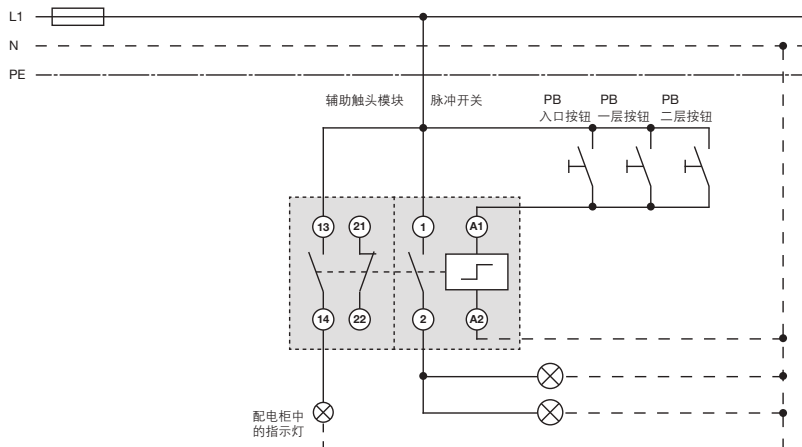


# 脉冲开关和保持开关 应用方案

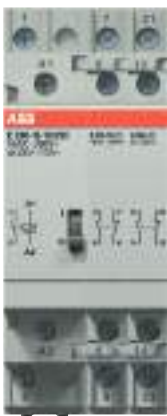
## E290-16-10 + E299-11 — 脉冲开关与辅助触头模块配合使用



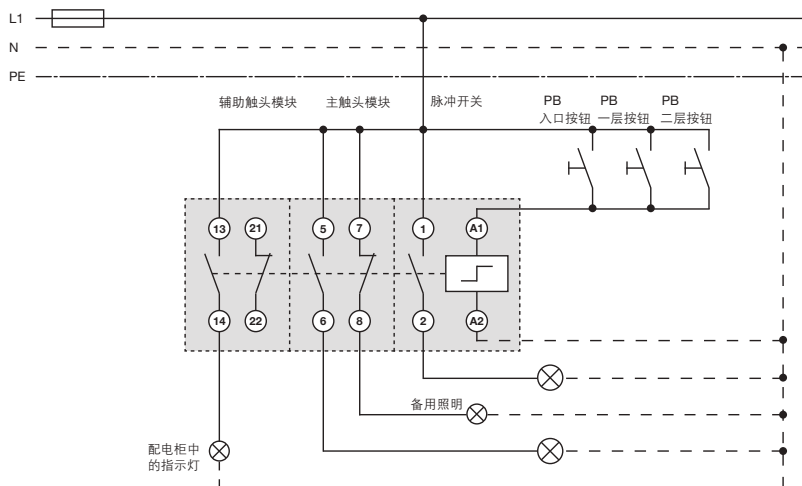
卡装辅助触头模块(E299-11)后可以显示照明控制系统的当前开关状态 (ON/OFF)。



## E290-16-10 + E292-16-11 + E299-11 — 脉冲开关与主触头模块和辅助触头模块配合使用



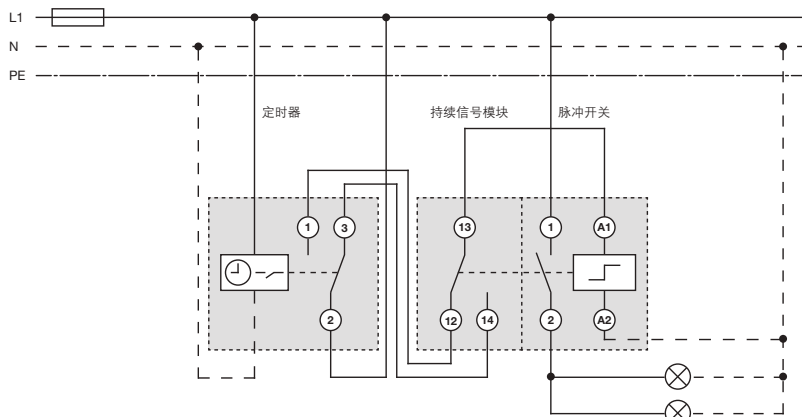
加装主触头模块和辅助触头模块，可以外部显示主触头的开关 (ON/OFF) 状态。



## E290-16-10 + 295-PS — 脉冲开关与持续信号模块配合使用



该组合可以采用持续信号控制E290线圈 (例如通过定时器或经纬度时控开关直接控制)。使用该附件时，无法手动操作主模块。

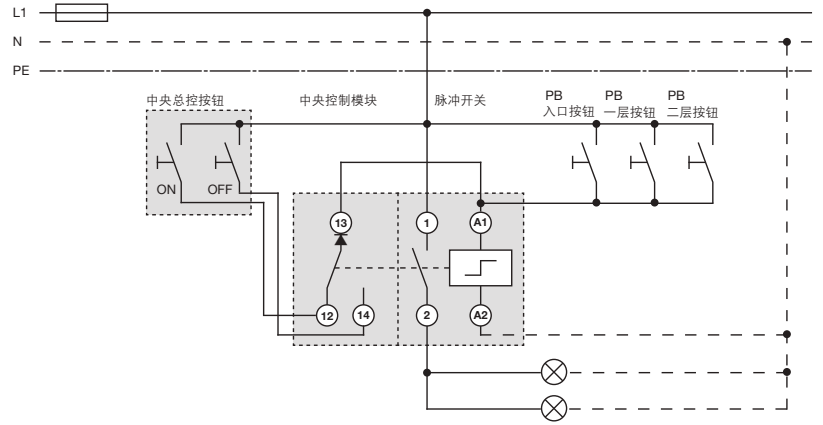


# 脉冲开关和保持开关 应用方案

## E290-16-10 + E293/X — 脉冲开关与中央控制模块配合使用



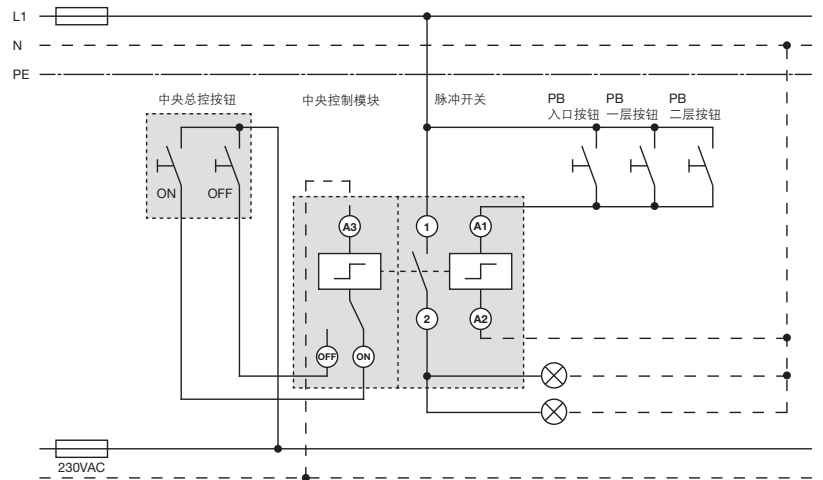
照明装置可以通过按钮本地控制，也可以利用中央开关按钮统一控制。



## E290-16-10 + E294/230 — 脉冲开关与中央控制模块配合使用



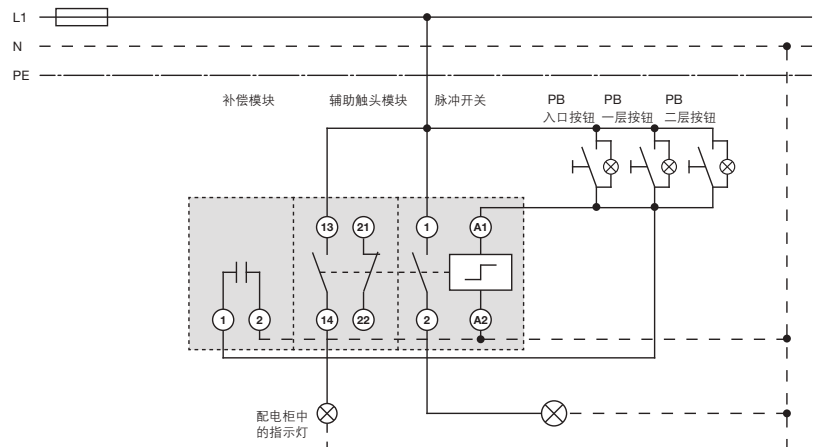
这是中央开关控制的第二种方案。附件E294/...是一种卡装式中央控制装置，它使用的电压与主模块线圈控制电压不同。



## E296CP + E290-16-10 + E299-11 — 脉冲开关与辅助触头和补偿模块配合使用

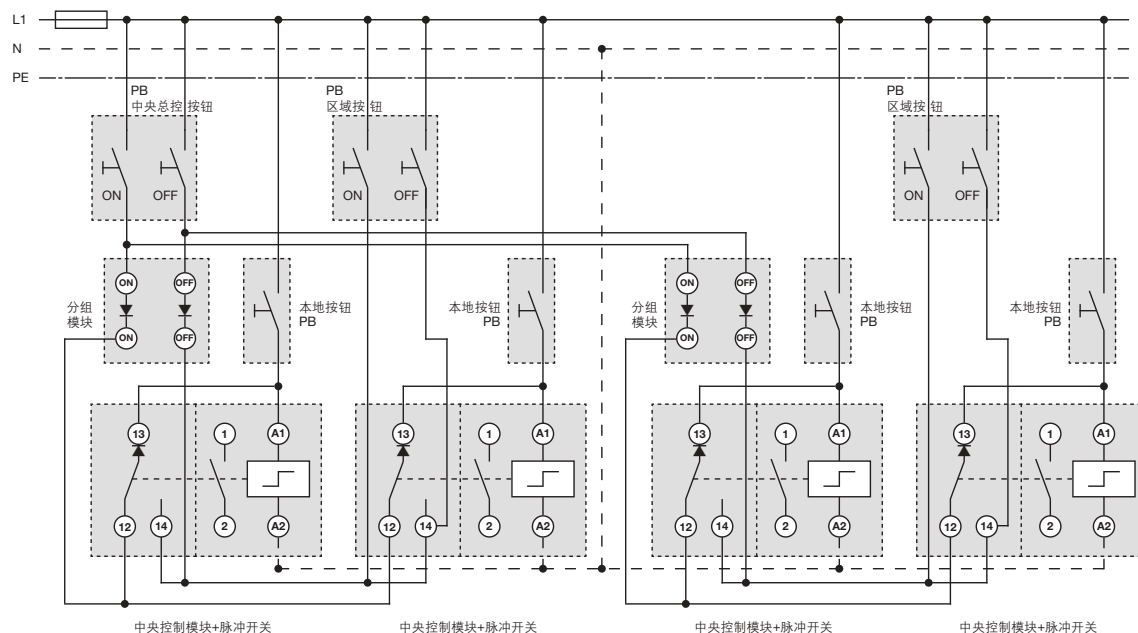


当带灯按钮超出一定数量时，需要使用E296-CP补偿模块。



# 脉冲开关和保持开关 应用方案

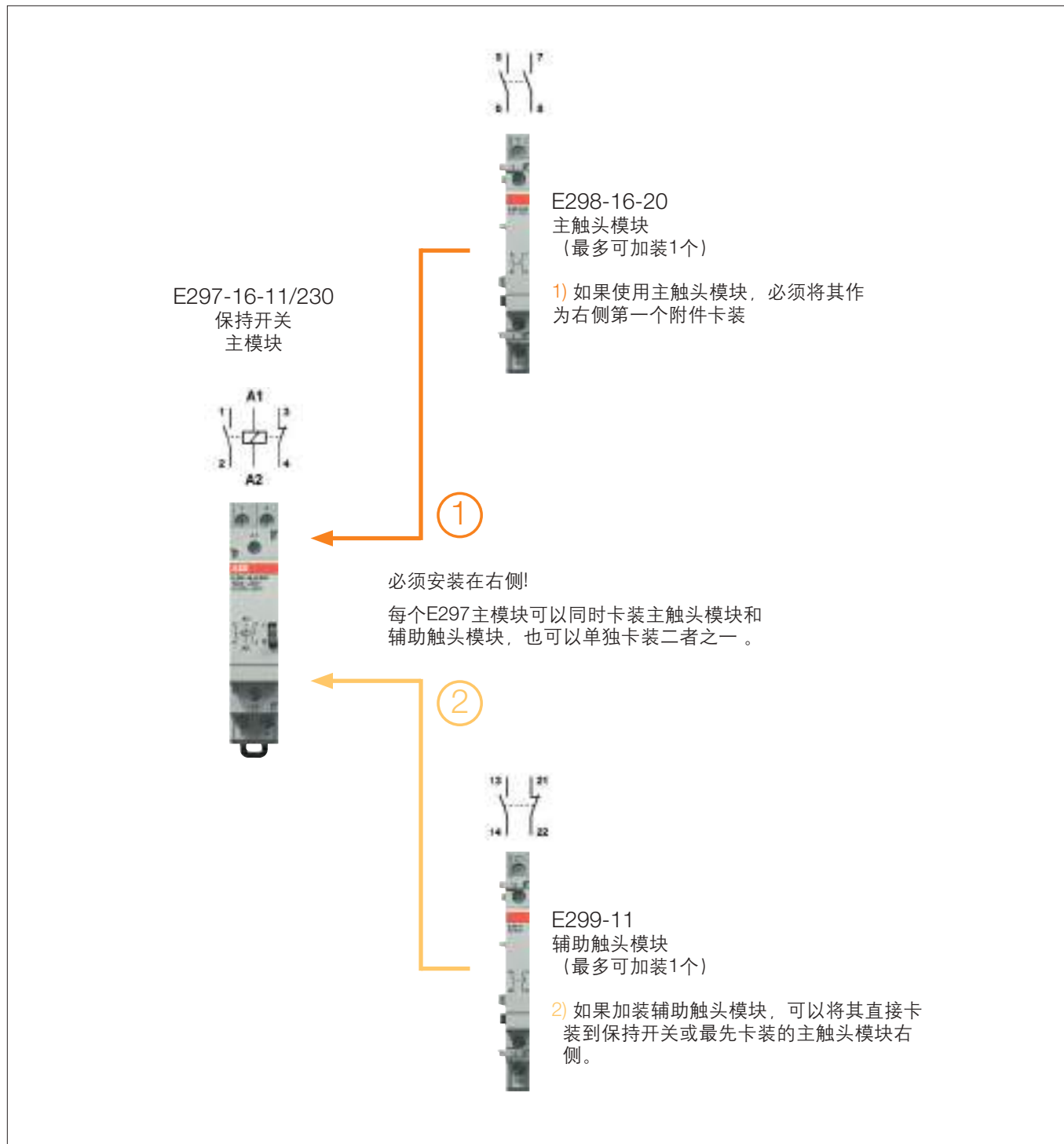
E290-16-10 + E293/X + E295-GM — 脉冲开关与中央控制模块和分组模块配合使用



E290 与 E293/X和E295-GM分组模块配合进行中央开关控制的应用示例：控制方案中集成了分组模块，以控制不同区域的照明组合。本地按钮可以单独控制各个脉冲开关。集成分组模块后，则可以将负载分成两组。按下“区域控制”按钮后，可以独立开关各组负载。“中央控制总”按钮则可以一次将所有E290脉冲开关切换到目标位置（ON/OFF）。

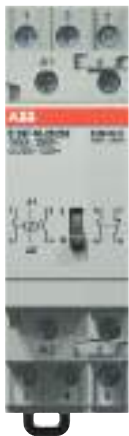
# 脉冲开关和保持开关 应用方案

## E297保持开关

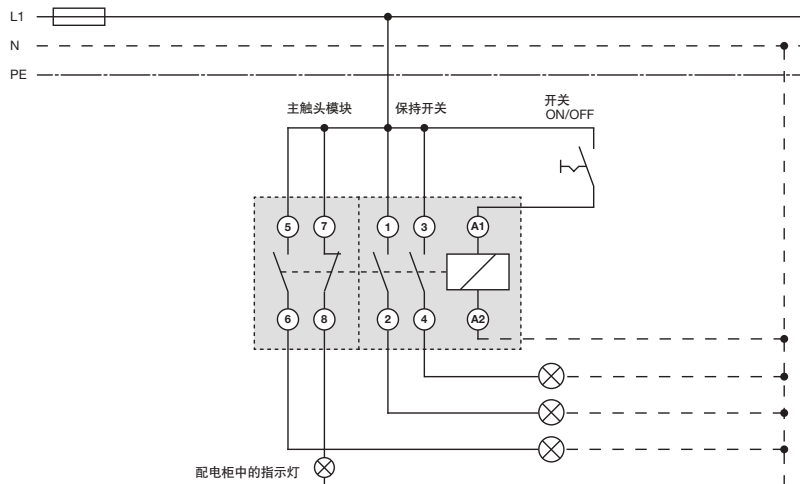


# 脉冲开关和保持开关 应用方案

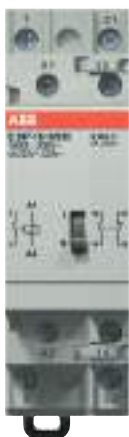
## E297-16-20 + E298-16-11 — 保持开关与主触头模块配合使用



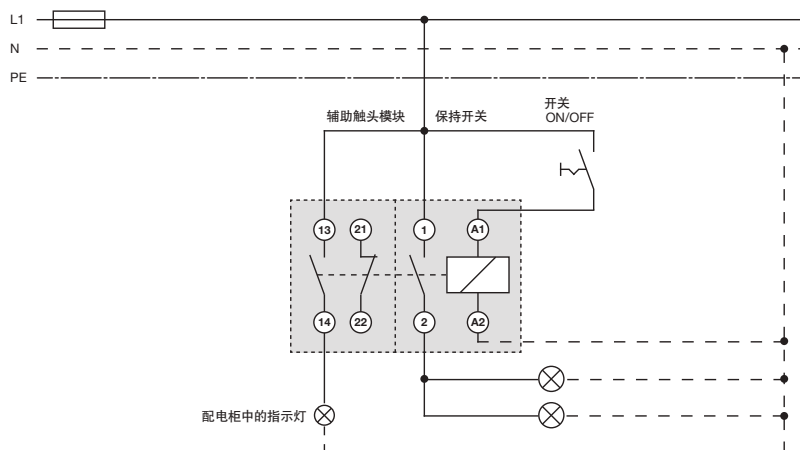
E297保持开关加装E298-16-11主触头模块（附加主触头）后，可以外部显示主触头的开关（ON/OFF）状态。



## E297-16-10 + E299-11 — 保持开关与辅助触头模块配合使用



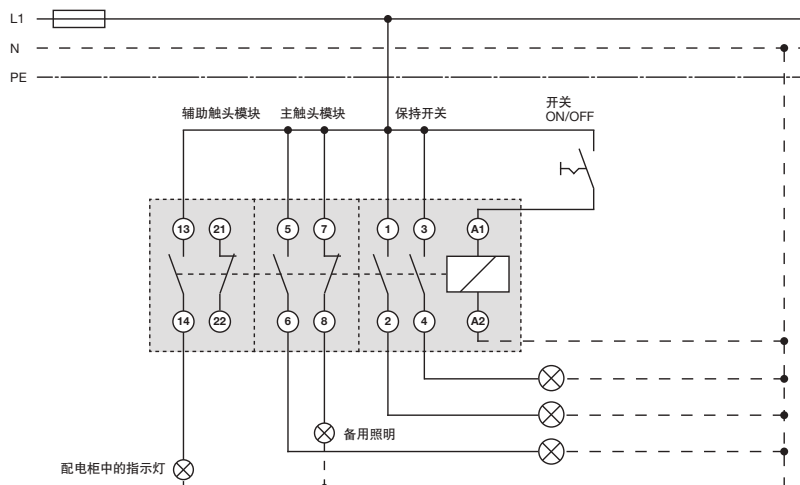
用于通过ON/OFF开关做常规照明控制。可以指示照明控制系统的当前状态（ON/OFF），例如借助辅助触头模块(E299-11)在配电柜中实现主触头状态指示。



## E297-16-20 + E298-16-11 + 299-11 — 保持开关与主触头模块和辅助触头模块配合使用



E297保持开关加装E298-16-11主触头模块（附加主触头）和辅助触头模块后，可以清晰显示主触头的开关（ON/OFF）状态。





# 脉冲开关和保持开关 订货资料



E290

## E290脉冲开关

触头配置	额定电压 VAC	功率 损耗 W	宽 mm	线圈控制电压 VAC/VDC	订货数据 型号	重量 /个 kg	包装 数量 个
------	-------------	---------------	---------	-------------------	------------	----------------	---------------

### 标准产品 脉冲开关

#### 额定电流 = 16 A

1NO	250	0.32	18	8VAC	E290-16-10/8	0.114	10
1NO	250	0.32	18	12VAC	E290-16-10/12	0.114	10
1NO	250	0.32	18	24VAC/12VDC	E290-16-10/24	0.114	10
1NO	250	0.32	18	48VAC/24VDC	E290-16-10/48	0.114	10
1NO	250	0.32	18	115VAC/60VDC	E290-16-10/115	0.114	10
1NO	250	0.32	18	230VAC/110VDC	E290-16-10/230	0.114	10
2NO	250	0.64	18	8VAC	E290-16-20/8	0.122	10
2NO	250	0.64	18	12VAC	E290-16-20/12	0.122	10
2NO	250	0.64	18	24VAC/12VDC	E290-16-20/24	0.122	10
2NO	250	0.64	18	48VAC/24VDC	E290-16-20/48	0.122	10
2NO	250	0.64	18	115VAC/60VDC	E290-16-20/115	0.122	10
2NO	250	0.64	18	230VAC/110VDC	E290-16-20/230	0.122	10
1NO+1NC	250	0.50	18	8VAC	E290-16-11/8	0.122	10
1NO+1NC	250	0.50	18	12VAC	E290-16-11/12	0.122	10
1NO+1NC	250	0.50	18	24VAC/12VDC	E290-16-11/24	0.122	10
1NO+1NC	250	0.50	18	48VAC/24VDC	E290-16-11/48	0.122	10
1NO+1NC	250	0.50	18	115VAC/60VDC	E290-16-11/115	0.122	10
1NO+1NC	250	0.50	18	230VAC/110VDC	E290-16-11/230	0.122	10

#### 额定电流 = 32 A

1NO	250	1.20	18	8VAC	E290-32-10/8	0.114	10
1NO	250	1.20	18	12VAC	E290-32-10/12	0.114	10
1NO	250	1.20	18	24VAC/12VDC	E290-32-10/24	0.114	10
1NO	250	1.20	18	48VAC/24VDC	E290-32-10/48	0.114	10
1NO	250	1.20	18	115VAC/60VDC	E290-32-10/115	0.114	10
1NO	250	1.20	18	230VAC/110VDC	E290-32-10/230	0.114	10
2NO	250	2.40	18	8VAC	E290-32-20/8	0.122	10
2NO	250	2.40	18	12VAC	E290-32-20/12	0.122	10
2NO	250	2.40	18	24VAC/12VDC	E290-32-20/24	0.122	10
2NO	250	2.40	18	48VAC/24VDC	E290-32-20/48	0.122	10
2NO	250	2.40	18	115VAC/60VDC	E290-32-20/115	0.122	10
2NO	250	2.40	18	230VAC/110VDC	E290-32-20/230	0.122	10
1NO+1NC	250	1.20	18	8VAC	E290-32-11/8	0.122	10
1NO+1NC	250	1.20	18	12VAC	E290-32-11/12	0.122	10
1NO+1NC	250	1.20	18	24VAC/12VDC	E290-32-11/24	0.122	10
1NO+1NC	250	1.20	18	48VAC/24VDC	E290-32-11/48	0.122	10
1NO+1NC	250	1.20	18	115VAC/60VDC	E290-32-11/115	0.122	10
1NO+1NC	250	1.20	18	230VAC/110VDC	E290-32-11/230	0.122	10

NO = 常开触头; NC = 常闭触头; CO = 转换触头

# 脉冲开关和保持开关 订货资料



E291S

## E290脉冲开关

触头配置	额定电压 VAC	功率损耗 W —/—	宽 mm	线圈控制电压 VAC/VDC	订货数据 型号	重量 /个 kg	包装数量 个
------	-------------	------------------	---------	-------------------	------------	----------------	-----------

### 标准产品

#### 顺序脉冲开关

额定电流 = 16 A							
2NO	250	0.64	18	8VAC	E291S-16-20/8	0.110	10
2NO	250	0.64	18	12VAC	E291S-16-20/12	0.110	10
2NO	250	0.64	18	24VAC/12VDC	E291S-16-20/24	0.110	10
2NO	250	0.64	18	230VAC/110VDC	E291S-16-20/230	0.110	10



E292-16

## E290脉冲开关用附件

触头配置	额定电压 VAC	功率损耗 W —/—	宽 mm	线圈控制电压 VAC/VDC	订货数据 型号	重量 /个 kg	包装数量 个
------	-------------	------------------	---------	-------------------	------------	----------------	-----------

### 脉冲开关用辅件和附件

#### 主触头模块

额定电流 = 16 A							
2NO	250	0.64	9		E292-16-20	0.045	10
1NO+1NC	250	0.32	9		E292-16-11	0.045	10
1CO	250	0.32	9		E292-16-001	0.045	10

#### 中央控制模块

	9	相同控制电压			E293/X	0.041	10
--	---	--------	--	--	--------	-------	----

#### 中央控制模块（不同控制电压）

		18	24VAC		E294/24	0.110	5
		18	230VAC		E294/230	0.110	5



E293/X

NO = 常开触头；NC = 常闭触头；CO = 转换触头



E294

# 脉冲开关和保持开关 订货资料



E295-PS



E295-GM



E296



E299-11

## E290脉冲开关用附件

触头配置	额定电压 VAC	功率 损耗 W	宽 mm	线圈控制电压 VAC/VDC	订货数据 型号	重量 /个 kg	包装 数量 个
------	-------------	---------------	---------	-------------------	------------	----------------	---------------

### 脉冲开关用附件和附件

#### 持续信号模块

			18		E295-PS	0.041	10
--	--	--	----	--	---------	-------	----

#### 分组模块

			18		E295-GM	0.059	10
--	--	--	----	--	---------	-------	----

#### 补偿模块

			18		E296-CP	0.055	10
--	--	--	----	--	---------	-------	----

### 脉冲开关和保持开关用辅助触头

额定电流 = 5 A

1NO+1NC	250	0.10	9		E299-11	0.045	10
---------	-----	------	---	--	---------	-------	----

#### 隔板（用于散热，每包含5个）

			18		ZLS725	0.100	1包
			9		ZLS726	0.070	1包

NO = 常开触头；NC = 常闭触头；CO = 转换触头

# 脉冲开关和保持开关 订货资料



E297

## E297保持开关

触头配置	额定电压 VAC	功率 损耗 W	宽 mm	线圈控制电压 VAC/VDC	订货数据 型号	重量 /个 kg	包装 数量 个
<b>标准产品</b>							
<b>保持开关</b>							
<b>额定电流 = 16 A</b>							
1NO	250	0.50	18	8VAC	E297-16-10/8	0.113	10
1NO	250	0.50	18	12VAC	E297-16-10/12	0.113	10
1NO	250	0.50	18	24VAC/24VDC	E297-16-10/24	0.113	10
1NO	250	0.50	18	48VAC/48VDC	E297-16-10/48	0.113	10
1NO	250	0.50	18	115VAC/110VDC	E297-16-10/115	0.113	10
1NO	250	0.50	18	230VAC	E297-16-10/230	0.113	10
<b>额定电流 = 16 A</b>							
1NO+1NC	250	0.50	18	8VAC	E297-16-11/8	0.121	10
1NO+1NC	250	0.50	18	12VAC	E297-16-11/12	0.121	10
1NO+1NC	250	0.50	18	24VAC/24VDC	E297-16-11/24	0.121	10
1NO+1NC	250	0.50	18	48VAC/48VDC	E297-16-11/48	0.121	10
1NO+1NC	250	0.50	18	115VAC/110VDC	E297-16-11/115	0.121	10
1NO+1NC	250	0.50	18	230VAC	E297-16-11/230	0.121	10
<b>额定电流 = 16 A</b>							
2NO	250	1.00	18	8VAC	E297-16-20/8	0.121	10
2NO	250	1.00	18	12VAC	E297-16-20/12	0.121	10
2NO	250	1.00	18	24VAC/24VDC	E297-16-20/24	0.121	10
2NO	250	1.00	18	48VAC/48VDC	E297-16-20/48	0.121	10
2NO	250	1.00	18	115VAC/110VDC	E297-16-20/115	0.121	10
2NO	250	1.00	18	230VAC	E297-16-20/230	0.121	10

## E297保持开关的附件

触头配置	额定电压 VAC	功率 损耗 W	宽 mm	线圈控制电压 VAC/VDC	订货数据 型号	重量 /个 kg	包装 数量 个
<b>保持开关的辅件和附件</b>							
<b>主触头模块 16 A</b>							
2NO	250	0.64	9		E298-16-20	0.045	10
1NO+1NC	250	0.32	9		E298-16-11	0.045	10
1CO	250	0.32	9		E298-16-001	0.045	10
<b>保持开关和脉冲开关用辅助触头</b>							
1NO+1NC	250	0.10	9		E299-11	0.045	10
<b>隔板（用于散热，每包含5个）</b>							
			18		ZLS725	0.100	1包
			9		ZLS726	0.070	1包



E298

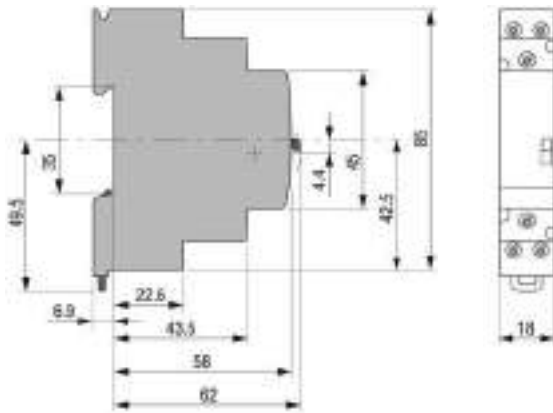


E299-11

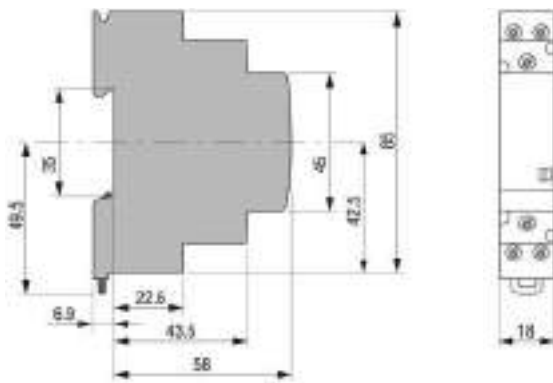
NO = 常开触头；NC = 常闭触头；CO = 转换触头

# 脉冲开关和保持开关 外形尺寸

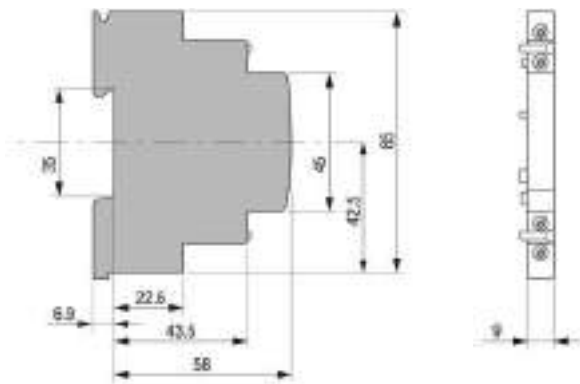
E290脉冲开关



E291S顺序脉冲开关

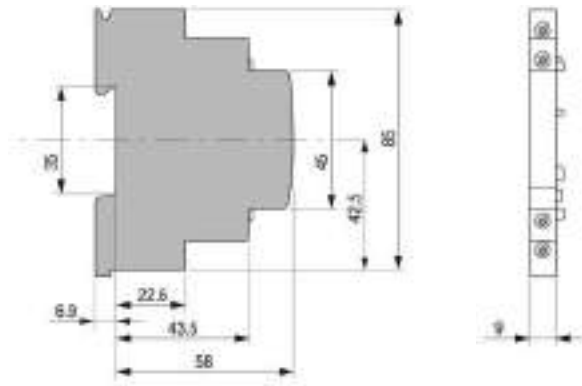


E292主触头模块

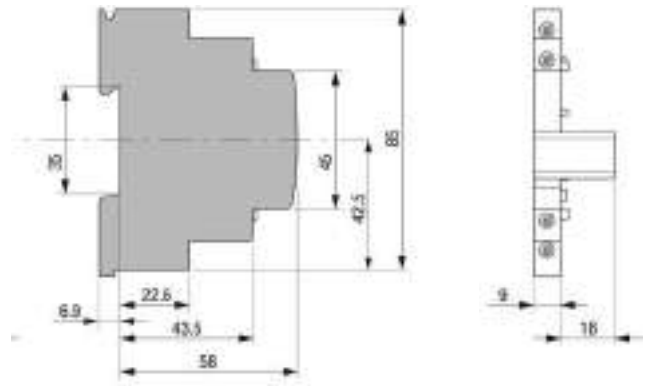


# 脉冲开关和保持开关 外形尺寸 (mm)

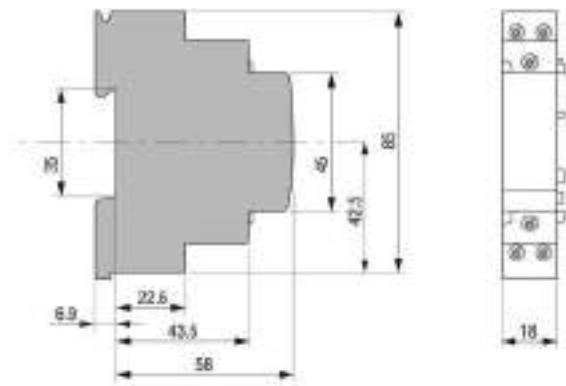
E293/X中央控制模块  
(相同控制电压)



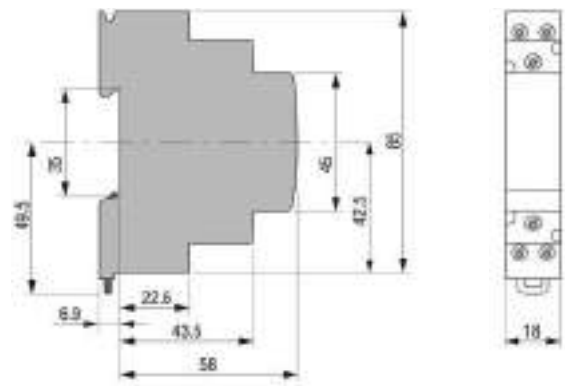
E295-PS持续信号模块



E294中央控制模块  
(不同控制电压)

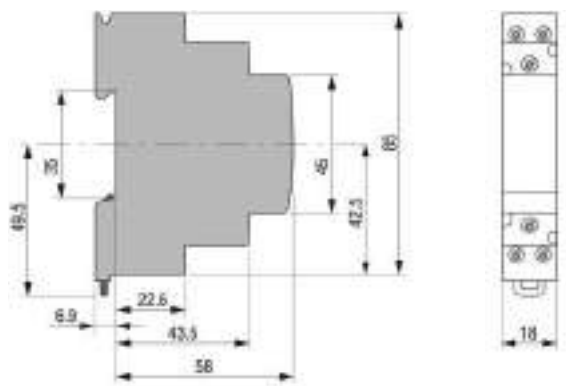


E296-CP补偿模块

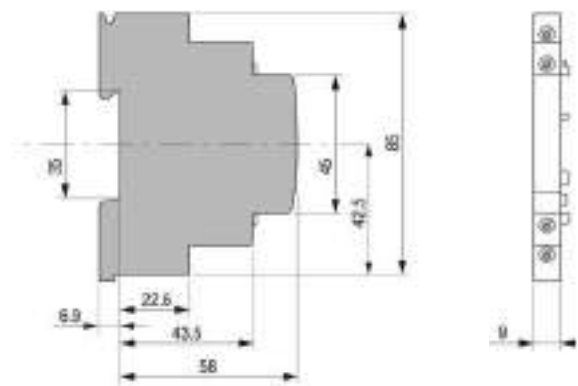


5

E295-GM分组模块

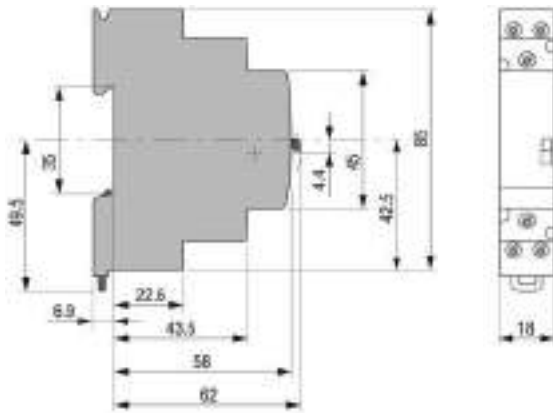


E299-11辅助触头模块

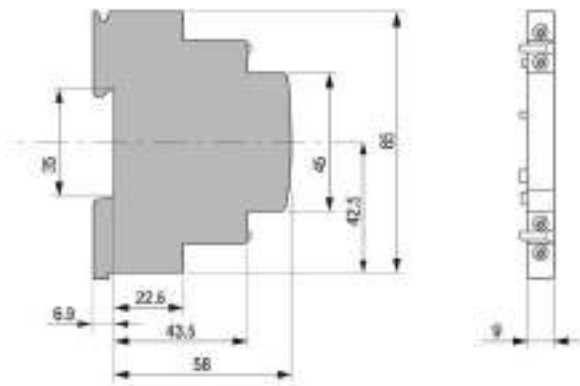


# 脉冲开关和保持开关 外形尺寸 (mm)

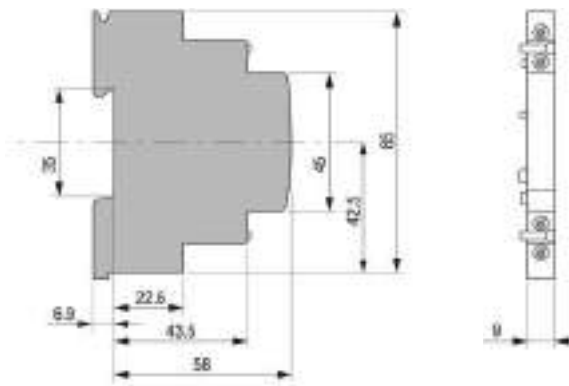
E297保持开关



E298主触头模块



E299-11辅助触头模块



# 导轨开关 - E210

## 产品概述及技术数据一览表



此类开关主要用于控制负载和指示各种信号而设计，为半模数或单模数，具体接触头对数设计而定。

此系列主要包括开关、按钮和指示灯系列，可用于各种低压控制回路。

采用9mm半模数设计，节省50%空间，LED灯采用低功耗高照度元件，三种电压范围，多种手柄颜色，符合国际标准。

### 技术数据一览表



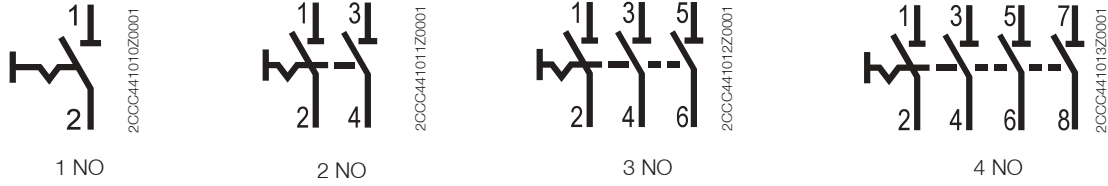
	E211	E211 X	E213	E214	E218	E215	E217	E219
标准	EN 60669-1 / GB 16915.1		EN 60669-1 / GB 16915.1					EN 62094-1
隔离特性	EN 60669-2-4		-					-
短路耐受能力	kA 3 (带熔断器 ≤ 35A)		-					-
额定电压 $U_n$	V 250 AC							
最低工作电压	24 V; 25 mA							
额定电流 $I_n$	A 16, 25, 32		16, 25					-
LED 电流	mA -	5	-				5	5
LED 电压	V -	115 - 250 AC	-				12 - 48 AC / DC 115 - 250 AC 110 - 220 DC	12 - 48 AC / DC 115 - 250 AC 110 - 220 DC 230 - 415 AC (3 LED)
额定频率	Hz	50 / 60						
模块数量		0.5 或 1		0.5 或 1				0.5
可锁定		在 ON / OFF 位置		在 ON / OFF 位置				-
工作温度	°C	- 25 ~ + 55						
储存温度	°C	- 40 ~ + 70						
接线能力	mm <sup>2</sup>	硬线: 1 x 1 mm <sup>2</sup> 至 1 x 6 mm <sup>2</sup> 或 2 x 2.5 mm <sup>2</sup> 软线: 1 x 0.75 mm <sup>2</sup> 至 2 x 1.5 mm <sup>2</sup>						
拧紧力矩	Nm	1.2 - 1.5						



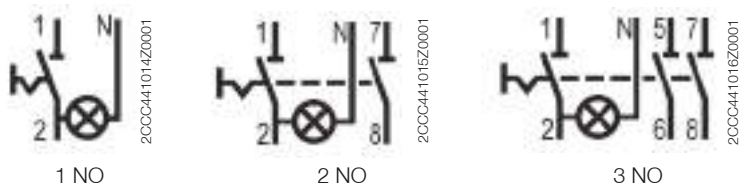
# 导轨开关 - E210

## 技术资料 - 端子

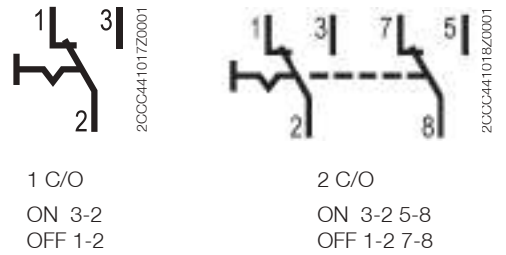
### E211 - 通断开关



### E211X - 带指示灯的通断开关



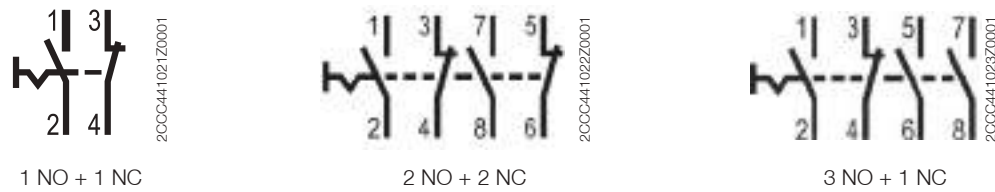
### E213 - 转换开关



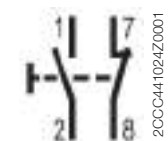
### E214 - 带断开位置的转换开关



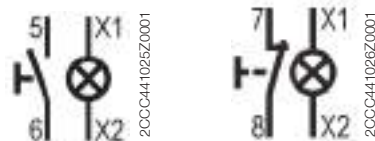
### E218 - 控制开关



### E215 - 按钮



### E217 - 带灯按钮



### E219 - 指示灯



# 导轨开关 - E210

## 订货资料 - 开关

型号	触点型式	额定电流 A	功率损耗 W	宽度 mm	重量 kg / 件	包装单位 件
----	------	-----------	-----------	----------	--------------	-----------

### E211 - 通断开关



E211

E211-16-10	1 NO	16	0.32	9	0.035	10
E211-16-20	2 NO		0.82		0.045	
E211-16-30	3 NO		1.14	18	0.080	
E211-16-40	4 NO		1.64		0.090	
E211-25-10	1 NO	25	0.75	9	0.035	10
E211-25-20	2 NO		1.95		0.045	
E211-25-30	3 NO		2.70	18	0.080	
E211-25-40	4 NO		3.90		0.090	
E211-32-10	1 NO	32	1.12	9	0.035	10
E211-32-20	2 NO		2.73		0.045	
E211-32-30	3 NO		3.85	18	0.080	
E211-32-40	4 NO		5.46		0.090	



E211X

### E211X - 带指示灯的通断开关 (带黄色 LED 指示灯)

E211X-16-10	1 NO	16	0.50	9	0.040	10
E211X-16-20	2 NO		1.00	18	0.050	
E211X-16-30	3 NO		1.50	18	0.060	
E211X-25-10	1 NO	25	1.15	9	0.040	10
E211X-25-20	2 NO		2.30	18	0.050	
E211X-25-30	3 NO		3.45	18	0.060	

### E213 - 转换开关



E213

E213-16-001	1 CO	16	0.32	9	0.041	10
E213-16-002	2 CO		0.82	18	0.082	
E213-25-001	1 CO	25	0.40	9	0.041	10
E213-25-002	2 CO		0.88	18	0.082	

### E214 - 带断开位置的转换开关 (I - 0 - II, 手动 -OFF- 自动)



E214

E214-16-101	1 CO	16	0.32	9	0.041	10
E214-16-202	2 CO		0.82	18	0.082	
E214-25-101	1 CO	25	0.40	9	0.041	10
E214-25-202	2 CO		0.88	18	0.082	

### E218 - 控制开关



E218

E218-16-11	1NO+1NC	16	0.50	9	0.041	10
E218-16-22	2NO+2NC		1.00	18	0.082	
E218-16-31	3NO+1NC		1.50	18	0.082	
E218-25-11	1NO+1NC	25	0.75	18	0.041	10

# 导轨开关 - E210

## 订货资料 - 按钮



E215



E217

型号	触点型式	额定电流 A	功率损耗 W	按钮颜色	宽度 mm	重量 kg / 件	包装单位 件
<b>E215 - 按钮</b>							
E215-16-11B	1NO+1NC	16	0.50	灰色	9	0.046	10
E215-16-11C				红色			
E215-16-11D				绿色			
E215-16-11E				黄色			
E215-16-11F				黑色			
E215-16-11G				蓝色			
<b>E217 - 带灯按钮</b>							
<b>LED 电压范围 = 115 - 250 V AC</b>							
E217-16-10B	1 NO	16	1.10	白色	9	0.050	10
E217-16-10C				红色			
E217-16-10D				绿色			
E217-16-10E				黄色			
E217-16-10G				蓝色			
E217-16-01B	1 NC	16	1.10	白色	9	0.050	10
E217-16-01C				红色			
E217-16-01D				绿色			
E217-16-01E				黄色			
E217-16-01G				蓝色			
<b>LED 电压范围 = 12 - 48 V AC / DC</b>							
E217-16-10B48	1 NO	16	0.72	白色	9	0.050	10
E217-16-10C48				红色			
E217-16-10D48				绿色			
E217-16-10E48				黄色			
E217-16-10G48				蓝色			
E217-16-01B48	1 NC	16	0.72	白色	9	0.050	10
E217-16-01C48				红色			
E217-16-01D48				绿色			
E217-16-01E48				黄色			
E217-16-01G48				蓝色			
<b>LED 电压范围 = 110 - 220 V DC</b>							
E217-16-10B220	1 NO	16	1.50	白色	9	0.050	10
E217-16-10C220				红色			
E217-16-10D220				绿色			
E217-16-10E220				黄色			
E217-16-10G220				蓝色			
E217-16-01B220	1 NC	16	1.50	白色	9	0.050	10
E217-16-01C220				红色			
E217-16-01D220				绿色			
E217-16-01E220				黄色			
E217-16-01G220				蓝色			

# 导轨开关 - E210

## 订货资料 - 指示灯、附件

### E219 - 指示灯

型号	功率损耗 W	指示灯颜色	宽度 mm	重量 kg / 件	包装单位 件
LED 电压范围 = 115 - 250 V AC / 230 - 415 V AC					
E219-B	0.47	白色	9	0.04	10
E219-C		红色			
E219-D		绿色			
E219-E		黄色			
E219-G		蓝色			
E219-2CD	0.8	绿色、红色	9	0.042	10
E219-3C	1.2	红色、红色、红色	9	0.044	
E219-3CDE		红色、黄色、绿色			
E219-3D		绿色、绿色、绿色			

### LED 电压范围 = 12 - 48 V AC / DC

E219-B48	0.40	白色	9	0.04	10
E219-C48		红色			
E219-D48		绿色			
E219-E48		黄色			
E219-G48		蓝色			
E219-2CD48	0.80	绿色、红色	9	0.042	

### LED 电压范围 = 110 - 220 V DC

E219-B220	1.00	白色	9	0.04	10
E219-C220		红色			
E219-D220		绿色			
E219-E220		黄色			
E219-G220		蓝色			

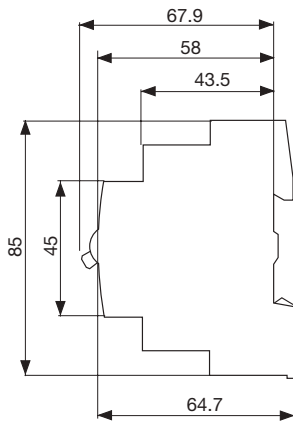


### 附件

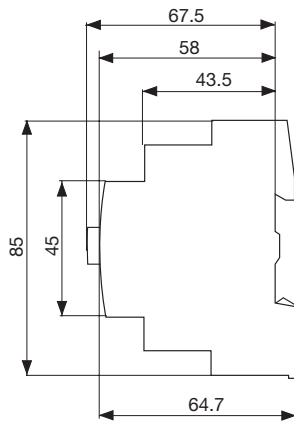
型号	产品名称	宽度 mm	重量 kg / 件	包装单位 件
E210-DH	填充片	9	0.18	10
E210-ASV9	挂锁锁扣	9	-	10

# 导轨开关 - E210

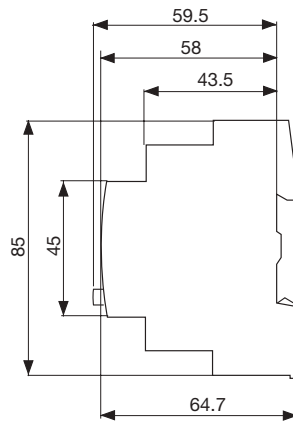
## 外形尺寸图 (mm)



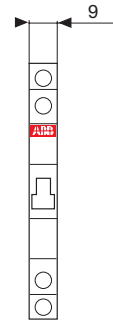
E211 / E213 / E214 / E218



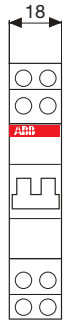
E215 / E217



E219



0.5 模



1 模

2CSC-400931F0202

# 剩余电流监视器 - RD

## 产品概述及技术数据一览表



剩余电流监视器与外置环形电流互感器配合使用，用于监视剩余电流。

RD2 导轨安装系列通过面板微型 DIP 开关设置灵敏度和响应时间，并提供一组输出触头提供监视状态指示。

RD3 导轨安装系列通过面板微型旋钮开关设置灵敏度和响应时间，并提供二组输出触头提供监视状态指示，可提供预报警功能及 LED 显示条指示，外置接线端子。

### 技术数据一览表



	RD2	RD2-48	RD3	RD3-48	RD3M	RD3M-48	RD3P	RD3P-48	
标准	IEC/EN 62020		IEC/EN 60947-2 附录 M						
额定工作电压	V	230 - 400 AC DC	48-150 AC/	230 - 400 AC +10% / -15%	12 - 48 AC DC +10% / -15%	230 - 400 AC +10% / -15%	12 - 48 AC / DC +10% / -15%	230 - 400 AC +10% / -15%	12 - 48 AC / DC +10% / -15%
剩余电流特性	Type A		Type A (至 I <sub>Δn</sub> = 5 A) Type AC (用于较大电流)						
额定工作频率	Hz	50 - 60		50 - 60					
监视频率		-		50 Hz - 150 Hz					
频率滤波器		-		有			有		
额定剩余电流 I <sub>Δn</sub>	A	0.03, 0.1, 0.3, 0.5, 1, 2		0.03, 0.1, 0.3, 0.5, 1, 2, 3, 5, 10, 30					
动作时间设置 Δt	s	快速(瞬动), 0.3, 0.5, 1, 2, 5		0, 0.06, 0.2, 0.3, 0.5, 1, 2, 3, 5, 10					
预报警阈值		-		60% I <sub>Δn</sub>			60% I <sub>Δn</sub>		
远程复位按钮的最大接线长度		-		15 m					
触头容量		10 A, 250 V AC (纯阻) (6-7-8)		8 A, 250 V AC (7-8-9); (10-11-12)					
触点类型		1 CO		2 CO					
LED指示灯		有		有			有 (LED 灯 + LED 显示条)		
工作温度	°C	-5 ~ +40		-25 ~ +70					
最高功耗	W	< 3.4 W, 230 V AC		< 3.6 W	< 600 mW	< 3.6W	< 600mW	< 3.6 W	< 600 mW
模数		2		3					
接线能力	mm <sup>2</sup>	4 (软线), 6 (硬线)		2.5					
拧紧力矩	Nm	0.6		0.5					
防护等级		IP20		IP20					

# 剩余电流监视器 - 环形电流互感器

## 技术数据一览表

	TRM	TR1	TR2	TR3	TR4	TR4A	TR160	TR160A	TR5	TR5A	
铁芯	闭合式	闭合式	闭合式	闭合式	闭合式	开合式	闭合式	开合式	闭合式	开合式	
内径	mm	29	35	60	80	110	110	160	160	210	210
最小测量电流	mA	30	30	30	100	100	300	300	500	300	500
工作温度	°C	-10 ~ +70									
储存温度	°C	-20 ~ +80									
变比		500 / 1									
工频直流耐压 (1分钟)	kV	2.5									
最大绝缘电压	V	1000 AC									
最大热过载	kA	40 / 1 秒									
接线能力	mm <sup>2</sup>	2.5									
防护等级		IP20									

环形电流互感器的选型表 (参照 IEC/EN 60947-2 Annex M 标准)

型号	环形电流互感器 直径 mm	最大一次电流 (1x) A	最小测量电流 mA
TRM	29	160	30
TR1	35	250	30
TR2	60	400	30
TR3	80	800	100
TR4	110	1250	100
TR160	160	2000	300
TR5	210	3200	300
TR4/A	110	1250	300
TR160/A	160	2000	500
TR5/A	210	3200	500

# 剩余电流监视器 - RD / 环形电流互感器

## 订货资料



RD2



RD3



RD3M



RD3P



环形电流互感器

型号	工作电压 V	重量 kg / 件	包装单位 件
<b>RD2</b>			
RD2	230...400 AC	0.125	1
RD2-48	48...150 AC / DC		
<b>RD3</b>			
RD3-48	12 - 48 AC / DC	0.13	1
RD3	230 - 400 AC	0.25	
RD3M-48	12 - 48 AC / DC	0.13	
RD3M	230 - 400 AC	0.25	
RD3P-48	12 - 48 AC / DC	0.13	
RD3P	230 - 400 AC	0.25	

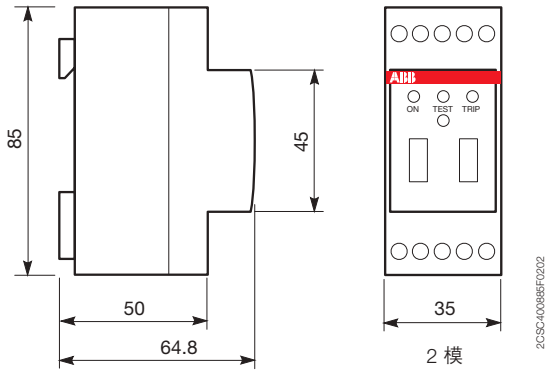
### 环形电流互感器

型号	尺寸 mm	重量 kg / 件	包装单位 件
TRM	29 (模块式)	0.170	1
TR1	35	0.212	
TR2	60	0.274	
TR3	80	0.454	
TR4	110	0.530	
TR160	160	0.600	
TR5	210	1.350	
TR4/A	110 (开合式)	1.600	
TR160/A	160 (开合式)	1.534	
TR5/A	210 (开合式)	1.856	

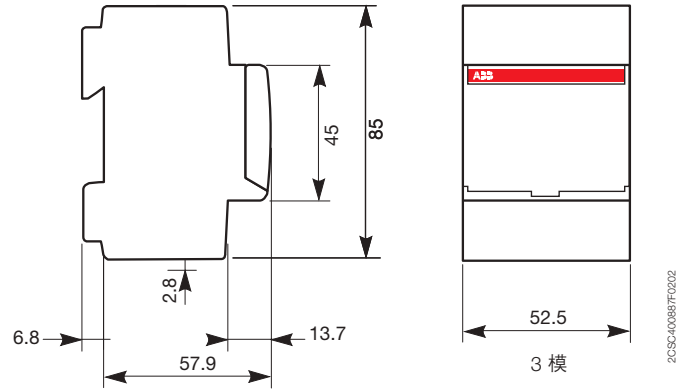


# 剩余电流监视器 - RD / 环形电流互感器 外形尺寸图 (mm)

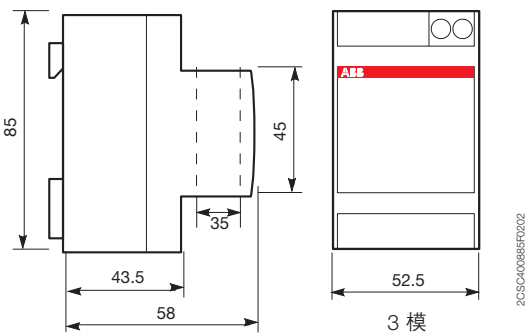
RD2 剩余电流监视器



RD3 剩余电流监视器



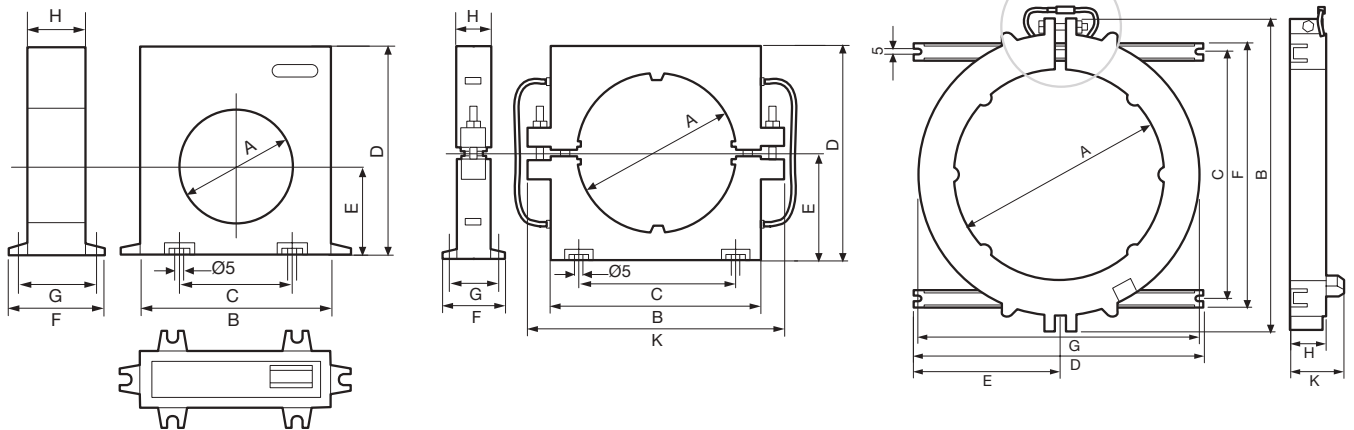
TRM



TR1, TR2, TR3, TR4, TR160, TR160A

TR4A

TR5, TR5A



型号	A	B	C	D	E	F	G	H	K
TR1	35	100	60	110	47	50	43	30	-
TR2	60								
TR3	80	150	110	160	70	50	43	30	-
TR4	110								
TR160	160	220	156	236	110	64	50	34	-
TR5	210	310	240	290	145	260	280	36	55
TR4/A	110	145	110	150	75	45	38	25	180
TR160/A	160	220	156	236	110	64	50	34	-
TR5/A	210	310	240	290	145	260	280	36	55

# 定时器 - AT (机械式) / D Line (数字式)

## 产品概述及技术数据一览表



根据预定程序控制回路的开关和闭合，产品分为每日定时和每周定时两种类型，均配有 16A 触点。它们可在预定程序内设置，或通过永久 ON 功能设置 (ON-OFF 仅适用于 AT3)。带 R 型产品内置电池，可在长时间断电 (最高达 200h) 时保持设置的时间。该电池可通过电网电压充电。并适用于商场照明系统、公共建筑、学校、采暖和灌溉系统等应用场合。

### 技术数据一览表



	AT1	AT1-R	AT3	AT3-R	AT3-7R	AT2	AT2-R	AT2-7R
标准	EN 60730-1 ; EN 60730-2-7							
额定电压	V	230 AC + 10%				230 AC		
触点类型		1 NO		1 CO		1 CO		
触头容量阻性负载	A	16						
触头容量感性负载	A	4		3		4		
额定频率	Hz	50 - 60						
时钟基准		石英						
最小开关时间	分钟	15	15	15	120	30	30	210
各循环内最多指令数		96	96	96	84	48		
运行储备	小时	-	200	-	200	200	-	150
精度		± 1 秒 / 24 小时						
功耗	VA	0.5						
最大开关功率	W	4000				3500		
接线能力	mm <sup>2</sup>	4				2.5		
工作温度	°C	-10 ~ +55						
储存温度	°C	-10 ~ +55		-20 ~ +70	-10 ~ +55	-10 ~ +55	-10 ~ +50	
模数		1		3		2		
拧紧力矩	Nm	1.2		1.2		0.5		

# 定时器 - AT (机械式) / D Line (数字式)

## 产品概述及技术数据一览表

D Line 数字式定时器采用白色背光 LCD 显示屏，设计独特；两行文本菜单及 4 键编程使其操作极为简便。D Line 是系统功能自动化控制的理想之选。

D Line 数字式定时器采用的是创新性的假日时间管理方案，它可在若干年内（或不同年份间）的某段时期或多个时期内，将常规的每周程序关闭。

产品分单通道和双通道两种，均配有大容量内部电池，以在断电时保持运行。此外，还配有永久性存储器 EEPROM，以免断电（无论断电持续多久）时丢失程序，可保持日期和时间设置。

“Plus”型产品可通过 D KEY 传输不同类型的程序，然后快速复制到非数字式定时器，以免将来调节时发生错误。

“SYNCHRO”型产品可安装 D DCF77 天线，以让数字式定时器与 Frankfurt DCF77 时间信号自动同步，或与 D GPS 天线配合使用，以接收来自 GPS 的信号进行同步。

D Line 主要适用于用户需要按照灵活时间表进行管理的环境和场合，以便根据周 / 月内的日期和时间预设或关闭程序。

### 附件

	D DCF77	D GPS
额定电压	V 230 AC ± 20%	
额定频率	Hz 50 / 60	
功率损耗	W 0.1	2
工作温度	°C -10 ~ +70	-10 ~ +40
储存温度	°C -30 ~ +90	-40 ~ +85
功耗	VA 9.2	2
信号时间	发射 1 次 / 分钟	最少发射 30 次/小时； 最多发射 50 次/小时
防护等级	IP65	
定时器连接的最大数量	10	
最大电缆长度	m 1000	
接线能力	mm <sup>2</sup> 0.5...2.5	
安装方式	柱上安装 / 墙上安装	

### 技术数据一览表



	D1	D1 PLUS	D1 SYNCHRO	D2	D2 PLUS	D2 SYNCHRO
标准	EN 60730-1, EN 60730-2-7					
额定电压	V	230 AC ± 10%				
额定脉冲电压	kV	4				
触点类型		1 CO				
编程硬盘		■	■	-	■	■
外部输入		■	-	-	■	-
DCF77 天线		-	■	-	-	■
GPS 天线		-	■	-	-	■
编程软件		■	■	-	■	■
触头容量阻性负载	A	16 (NO), 16 (NC)				
触头容量感性负载	A	10 (NO), 2 (NC)				
额定频率	Hz	50 - 60				
时钟基准		石英				
最小开关时间	秒	1				
每次循环最多程序		64 组				
负载储备		自首次启动后 6 年 (锂电池)				
外部输入	数量	1	1	-	2	2
事件保存时间		1 日 - 12 个月				
精度	秒 / 日	± 0.5				
最大功耗	VA	6.5			7.8	
最大开关功率	VA	3500				
白炽灯功率	W	3000				
无极荧光灯	W	1100				
荧光灯管功率	W	900				
带电子镇流器的荧光灯管功率	W	7 x 23 (最多 23 个灯)				
防护等级		IP20				
接线能力	mm <sup>2</sup>	6				
工作温度	°C	- 5 ~ + 55				
储存温度	°C	- 10 ~ + 65				
模块		2				

# 定时器 - AT (机械式) / D Line (数字式)

## 订货资料



AT1 AT3



AT2



D1



D2 PLUS



编程硬盘



天线

### AT 机械式定时器

型号	触点型式	运行储备	版本	重量 kg / 件	包装单位 件
AT1	1NO	-	每日	0.095	1
AT1-R		200h			
AT3	1CO	-	每日	0.180	1
AT3-R		200h			
AT3-7R		200h	每周		
AT2	1 CO	-	每日	0.118	1
AT2-R		150h			
AT2-7R		150h	每周		

### D Line 数字式定时器

型号描述	通道数量	重量 kg / 件	包装单位 件
D1	1	0.140	1
D1 PLUS			
D1 SYNCHRO			
D2	2	0.140	1
D2 PLUS			
D2 SYNCHRO			

### 附件

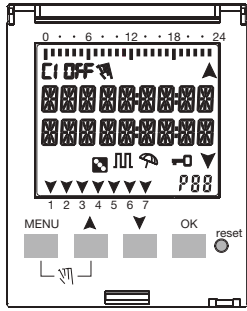
型号	功能类型	重量 kg / 件	包装单位 件
D KEY	编程硬盘	0.005	1
D SW	编程软件	0.020	
D DCF77	DCF77 天线	0.150	
D GPS	GPS 天线	0.150	

# 定时器 - AT (机械式) / D Line (数字式) 技术资料

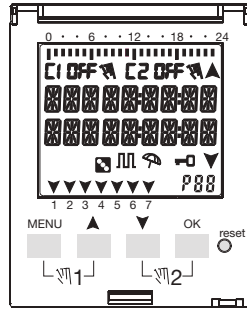
## 屏幕显示图

D Line

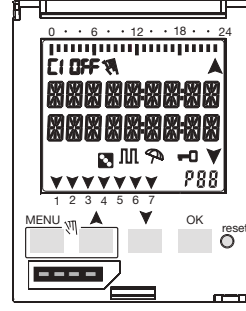
D1



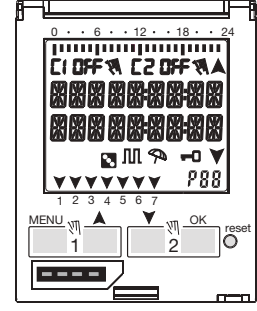
D2



D1 PLUS  
D1 SYNCHRO



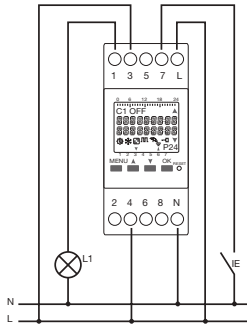
D2 PLUS  
D2 SYNCHRO



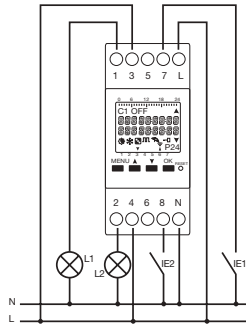
## 接线图

D Line

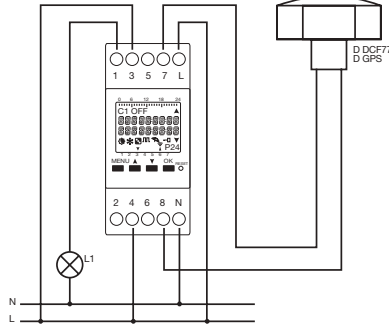
D1 和 D1 PLUS



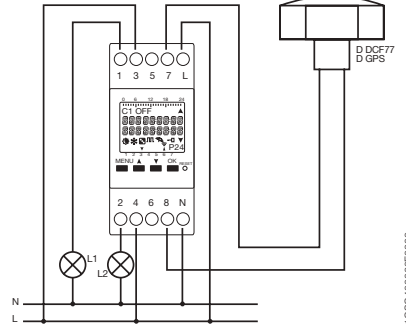
D2 和 D2 PLUS



D1 SYNCHRO

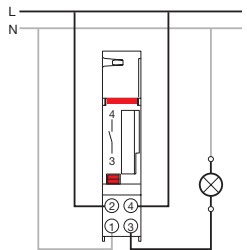


D2 SYNCHRO

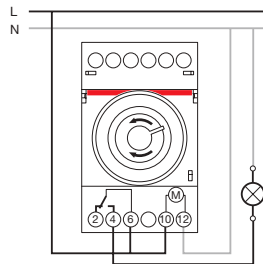


AT

AT1, AT1-R



AT3, AT3-R, AT3-7R



1CSC400075F0202

# 定时器 - AT (机械式) / D Line (数字式)

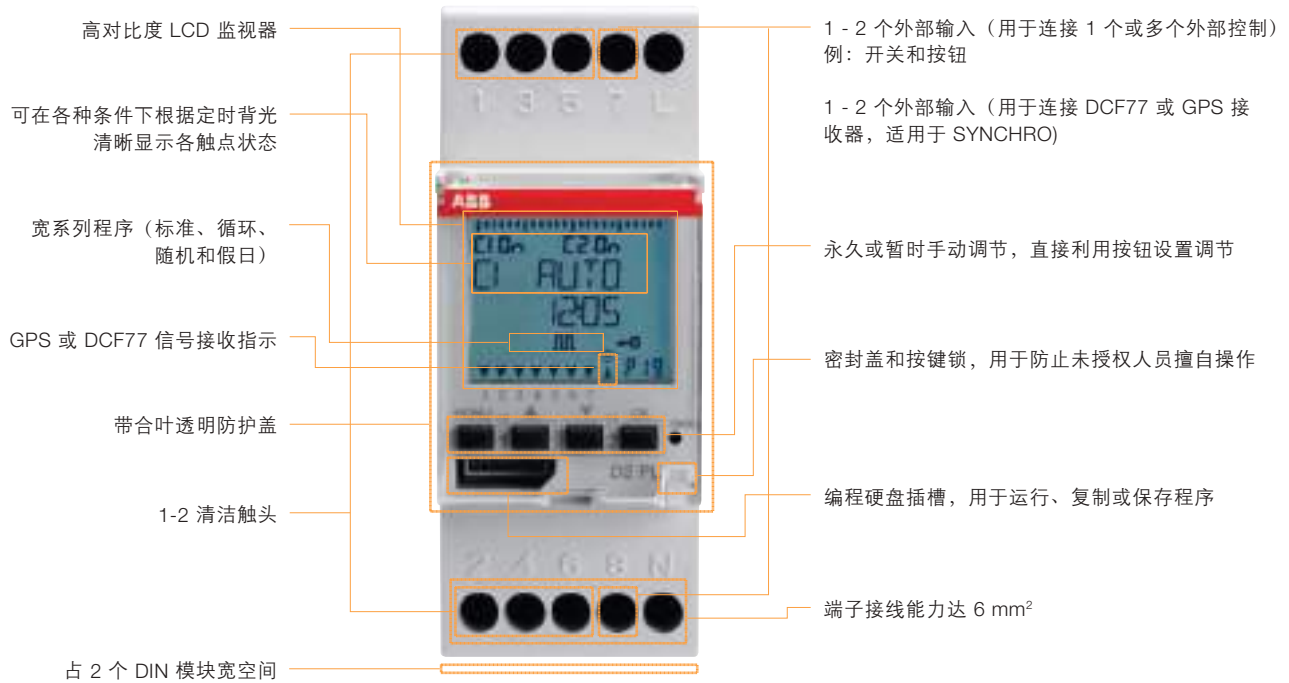
## 技术资料

### 创新性能

可在全年内的各种时段内编程假日管理  
 管理保证：内部时钟和电池，初装时启动  
 通过 4 个按键编程菜单  
 最小开关时间是 1 秒  
 多语言菜单（11 种可选语言）

连接负载的维护管理：采用“倒计时”原则，在设定的操作时间（小时）后在显示屏上发出报警  
 开关零负载，可确保负载继电器更长的使用寿命  
 内置锂电池可自首次启动之日起保存负载 6 年

### 主要特性



5

### PLUS 和 SYNCHRO

#### D KEY 编程硬盘

用于运行编程硬盘内存储的程序、从定时器发送到编程硬盘（或相反）的程序，以及读取编程硬盘内存储的程序。



#### D DCF77 天线

用于接收由法兰克福附近 Mainflingen 地区的原子时钟发射的 DCF77 无线对时信号，以提高数字时钟的精度。

#### D SW 编程软件

可助您通过电脑简单、快速地编程复杂程序。编程完毕后，可将程序打印或存档为文件。



#### GPS 天线

用于接收来自 GPS 全球定位系统的时间。GPS 传输不仅比陆地传输的信号精度更高，而且可以接收来自世界各地的信号。



# 定时器 - AT (机械式) / D Line (数字式)

## 技术资料

### 不带编程硬盘的编程菜单



1) 不适用于 SYNCHRO 型产品

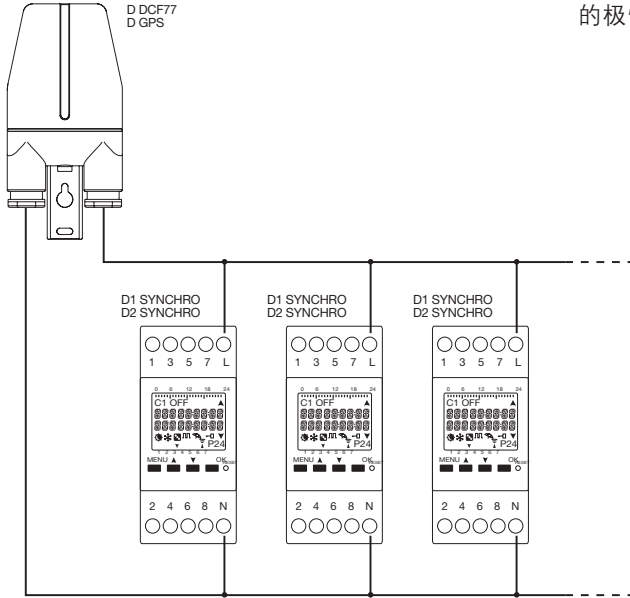
### 带编程硬盘的编程菜单



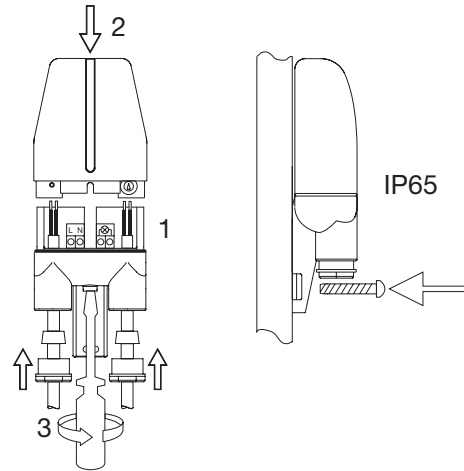
1) 不适用于 SYNCHRO 型产品

# 定时器 - AT (机械式) / D Line (数字式) 技术资料

## DCF77 和 GPS 天线的接线



D DCF77 或 D GPS 天线最多可控制 10 个仪器。第一个仪器的极性可忽略，但其它仪器的极性必须与第一个的一致。

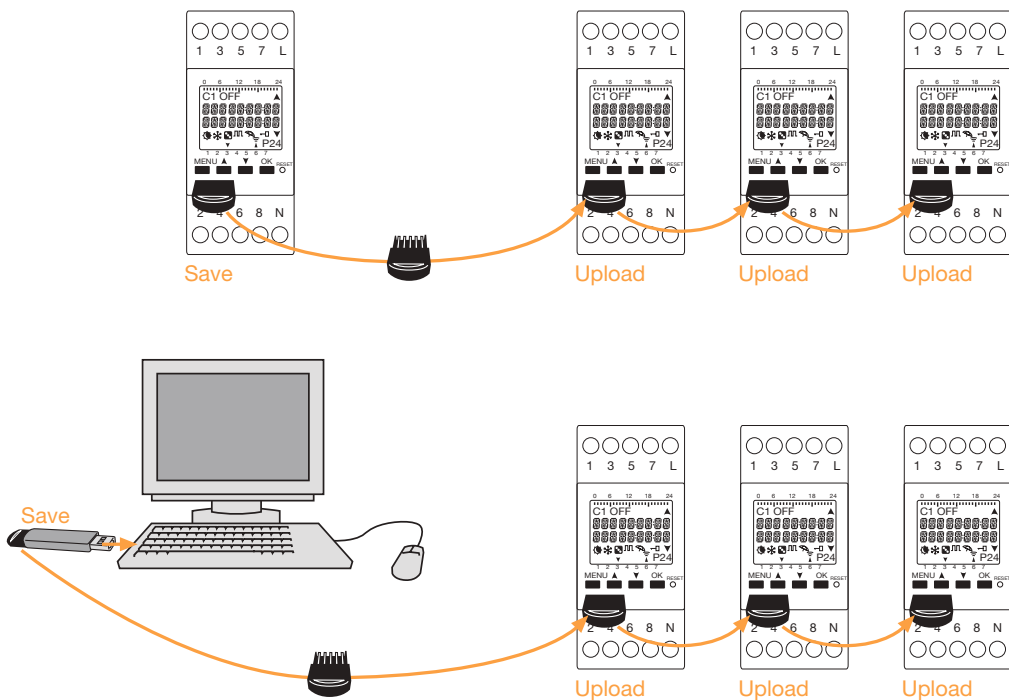


1CSC40084F0202

## 编程硬盘

5

用于自动运行 EMD 外部存储器内的程序、在 EMD 内保存时钟程序或利用 D SW 软件编写程序。  
此外，也可在 D KEY 上加载和卸载假日程序。

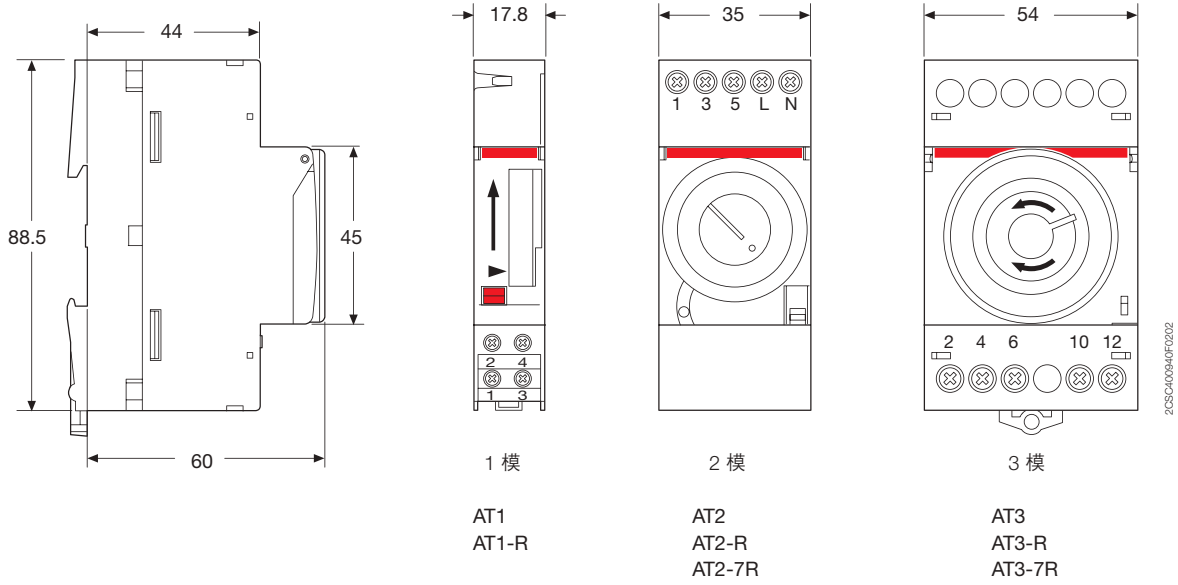


1CSC40085F0202

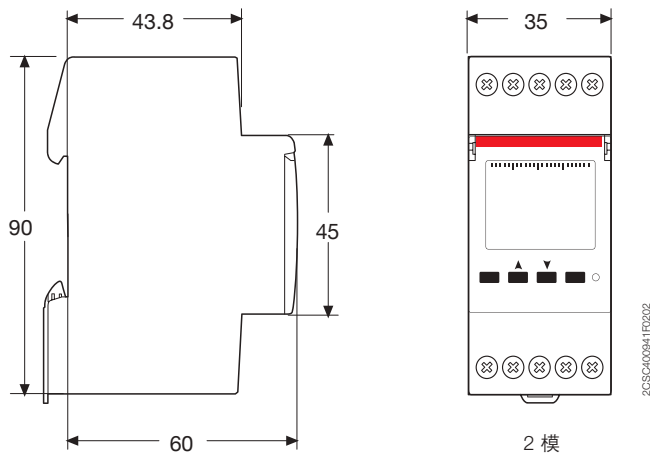


# 定时器 - AT (机械式) / D Line (数字式) 外形尺寸图 (mm)

## AT 机械式定时器



## D Line 数字式定时器



# 导轨插座 - M

## 产品概述及技术数据一览表



导轨插座用于连接设备、工具，民用和工业配电柜内的非模数化电气和电子设备。

产品系列包含标准产品和带有附加功能（例：指示灯、熔芯、保护盖、颜色选择）的升级版本。

### 技术数据一览表


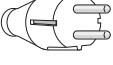
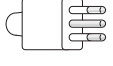







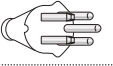
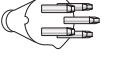
	M1011				M1170	M1173	M1174	M1175	M1363
	T13	T15	T23	T25					
标准	SEV1011				CEI 23-50	CEI 23-50	NF C 61 303	DIN VDE 0620-1	BS1363
额定电压 $U_n$	V	250V AC	400V AC	250V AC	400V AC	250V AC			
额定电流 $I_n$	A	10		16		16			13
额定频率	Hz	50 / 60							
功耗	W	0.6 (单相)							
模数		3			2.5				3
安全挡板		无			有				
端子类型		双重安全							
电缆截面 ( $\varnothing$ min./max.)	mm <sup>2</sup>	25 三相 / 16 单相			2.5 / 16				
拧紧力矩	Nm	2.8			1.2				
工作温度	°C	-25 ~ +35							
储存温度	°C	-40 ~ +70							
防护等级		IP20 / IP30 (带盖)							
<b>指示灯的技术参数</b>									
指示灯形式		鱼雷状荧光灯							
功能		指示电源存在 (M1173, M1175, M1363)							
灯颜色		绿色							
功耗	W	0.25							
<b>熔芯技术参数</b>									
标准		IEC / EN 60127							
型号规格		5 x 20 mm 至 6.3 A aM							
功能		相保护							
分断能力	A	1500							

# 导轨插座 - M

## 产品选型

### 产品选型

适用插头	M1011	M1170	M1173	M1174	M1175	M1363
 EU 10A	■	■	■	■	■	
 Schuko 10 A / 16 A		■	■		■	
 意大利 10 A		■	■			
 意大利 16 A		■				
 法国 10 A / 16 A		可插拔但无接地针脚	可插拔但无接地针脚	■	可插拔但无接地针脚	
 英国 13 A						■

适用插头	M1011-T13	M1011-T23	M1011-T15	M1011-T25
 瑞士单相 10A	■	■	■	■
 瑞士单相 16A		■		■
 瑞士三相 10 A			■	■
 瑞士三相 16 A				■

# 导轨插座 - M 模块选择

## 模块选择

RAL 7035

### 意大利双孔插座标准

	M1170		M1170
-----------------------------------------------------------------------------------	-------	--	-------

### 意大利 P30 标准

	M1173		M1173
-----------------------------------------------------------------------------------	-------	--	-------

	M1173-L	 指示灯	M1173-L
-----------------------------------------------------------------------------------	---------	------------------------------------------------------------------------------------------	---------

### 德国 Schuko 标准

	M1175		M1175
-----------------------------------------------------------------------------------	-------	--	-------

	M1175-L	 指示灯	M1175-L
------------------------------------------------------------------------------------	---------	-------------------------------------------------------------------------------------------	---------

	M1175-FL	 指示灯	 熔芯 6.3 A aM	M1175-FL
-------------------------------------------------------------------------------------	----------	--------------------------------------------------------------------------------------------	----------------------------------------------------------------------------------------------------	----------

	M1175-C	 保护盖 IP30	M1175-C
-------------------------------------------------------------------------------------	---------	-------------------------------------------------------------------------------------------------	---------

5

### 法国标准

	M1174		M1174
-------------------------------------------------------------------------------------	-------	--	-------

### 英国标准

	M1363		M1363
-------------------------------------------------------------------------------------	-------	--	-------


	M1363-L	 指示灯	M1363-L
-------------------------------------------------------------------------------------	---------	--------------------------------------------------------------------------------------------	---------

### 瑞士标准

	M1011-T13	单相10 A Type 13	M1011-T13
-------------------------------------------------------------------------------------	-----------	-------------------	-----------

	M1011-T23	单相16 A Type 23	M1011-T23
-------------------------------------------------------------------------------------	-----------	-------------------	-----------

	M1011-T15	三相10 A Type 15	M1011-T15
-------------------------------------------------------------------------------------	-----------	-------------------	-----------

	M1011-T25	三相16 A Type 25	M1011-T25
-------------------------------------------------------------------------------------	-----------	-------------------	-----------

# 导轨插座 - M 订货资料



M1170



M1174



M1175



M1175-C



M1173



M1011



M1363

## 意大利双孔标准导轨插座

M1170 系列适用于意大利标准的 P11 / P17 插头和 Schuko 16 A 插头

型号	额定电流 A	颜色	重量 kg / 件	包装单位 件
M1170	16	灰色	0.120	4

## 意大利 P30 标准导轨插座

M1173 系列 (IMQ 认证) 适用于意大利标准的 10 A 插头和 Schuko 16 A 插头

M1173	16	灰色	0.120	4
<b>集成指示灯</b>				
M1173-L	16	灰色带灯	0.140	4

## 法国标准导轨插座

M1174 系列 (LCIE 和 CEBEC 认证) 适用于法国标准的插头 (最高 16 A)

M1174	16	灰色	0.140	4
-------	----	----	-------	---

## 德国 Shuko 标准导轨插座

M1175 系列 (VDE 认证) 插座适用于 Schuko 标准的插头 (最高 16A)。也可提供带保护盖的产品 M1175-C

M1175	16	灰色	0.120	4
M1175-C	16	灰色带盖	0.140	4
<b>集成指示灯和熔芯</b>				
M1175-L	16	灰色带灯	0.140	4
M1175-FL	16	灰色带灯和熔芯	0.160	4

## 瑞士标准插座

M1011 系列 (SEV 认证) 插座适用于瑞士标准的插头 (最高 16A)

M1011-T13	10	灰色	0.140	4
M1011-T23	16	灰色	0.140	4
M1011-T15	10	灰色	0.170	4
M1011-T25	16	灰色	0.170	4

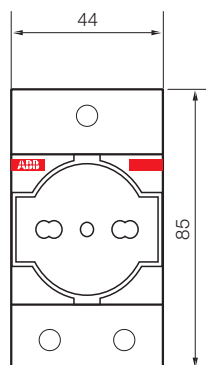
M1363 系列 (BSI 认证) 插座适用于英国标准的插头 (最高 16A)

M1363	16	灰色	0.140	4
M1363-L	16	灰色带灯	0.140	4

# 导轨插座 - M

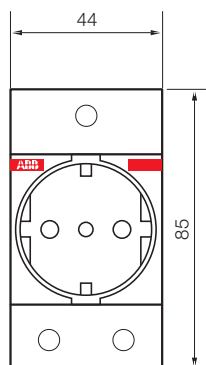
## 外形尺寸图 (mm)

M1170



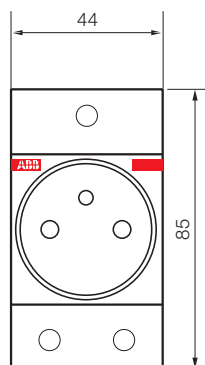
2.5 模

M1173



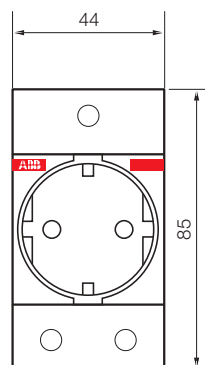
2.5 模

M1174



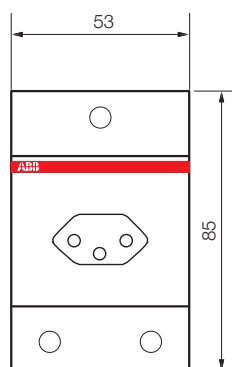
2.5 模

M1175



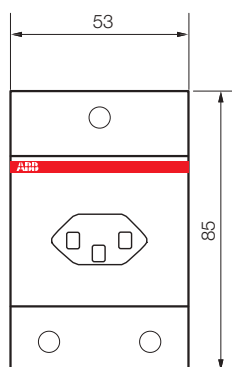
2.5 模

M1011-T13



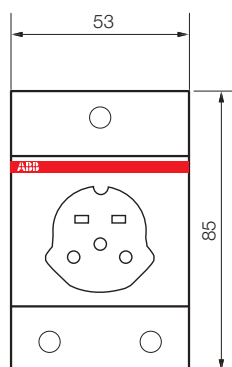
3 模

M1011-T23



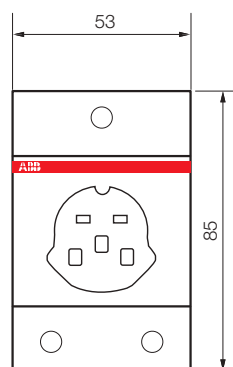
3 模

M1011-T15



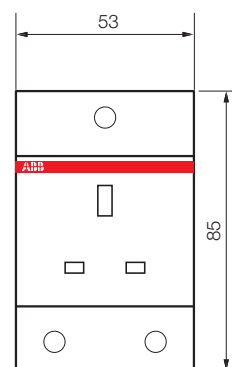
3 模

M1011-T25



3 模

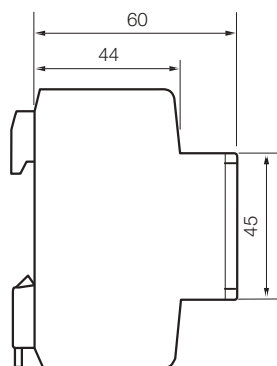
M1363



3 模

5

All versions  
Side view



# 导轨插座 - M USB 存储器

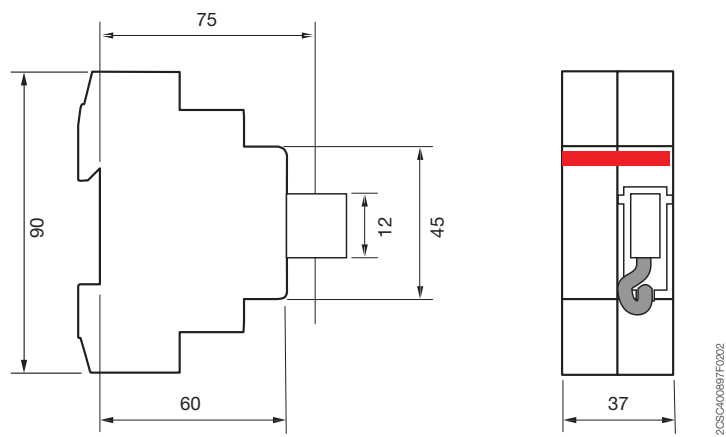


导轨安装式 USB 存储器适用于现场存储电气图纸、产品检测报告、产品使用安装说明书、软件及维护记录等电子文档。安装在低压配电柜、中控室、现场控制柜等与计算机连接的位置。为客户提供方便、快捷、安全的文档管理方式。

## 订货资料

型号	描述	存储容量 GB	重量 kg / 件	包装单位 件
MeMo4	不含数据线	4	0.200	1

## 外形尺寸图 (mm)



# 电子保护开关 - EPD24

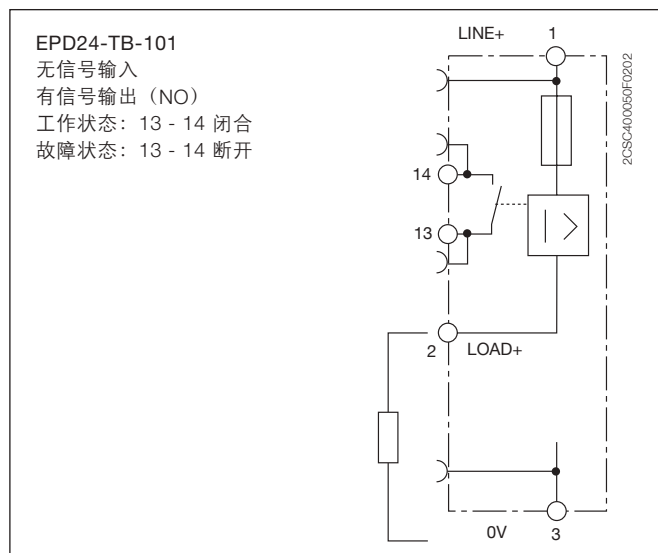
## 产品概述及技术数据

EPD24 电子保护开关用于 24V DC 负载回路的选择性过电流保护，采用有源电子限流装置，当过载电流  $> 1.1 I_N$  时可关断，并将最大过载电流限制在  $1.5 - 1.8 I_N$ ，允许最大容性负载达  $20,000 \mu\text{F}$  不误动，选择性关断故障回路，防止系统完全失电。

### 产品特点：

- 额定电流：0.5 A - 12 A
- 手动 ON / OFF 按钮
- 通过 LED / 辅助触头清晰指示工作状态
- 内置故障保护元件 SMD 熔断器
- 产品宽度 12.5mm
- 汇流排连接 LINE+ / 0 V / 辅助触头

### 接线图



### 技术数据

工作电压 $U_B$	24 V DC (18 - 32 V)
额定电流 $I_N$	0.5, 1, 2, 3, 4, 6, 8, 10, 12 A
闭合电流 $I_0$	ON 状态：一般 20 - 30 mA (依据信号输出)
指示状态	- 多色 LED 灯 LED 绿色：- 电源开启 (S1 = ON) - 负载回路 / 电源接通 LED 橙色：处于过载或短路故障中，直到电子开关关断 LED 红色：- 电子开关关断 - 负载回路 / 电源关断 - 低电压 ( $U_B < 8 \text{ V}$ ) LED OFF：手动关断或开关损坏 - 无源辅助触头 F - S1 按钮 ON / OFF
负载回路	
负载输出	MOSFET 场效应管输出
过载分断	一般 $1.1 \times I_N$ ( $1.05 - 1.35 \times I_N$ )
短路电流 $I_k$	有功电流限值 (见表 1)
脱扣时间	见时间 / 电流特性曲线
电子关断	一般：3 s 在 $I_{Load} > 1.1 \times I_N$ 100 ms...3 s 在 $I_{Load} > 1.8 \times I_N$ (或 $1.5 \times I_N / 1.3 \times I_N$ )
温度控制	内部温度监视保护
低电压监视	$U_B < 8 \text{ V}$ 关断 (不需重置)
启动延时 $t_{Start}$	一般 0.5 s 开关闭合后
分断方式	电子关断
续流回路	可连接外部感性负载续流回路
信号输出 F	
电气参数	无源辅助触头，最大 30 V DC/0.5 A，最小 10 V DC/10 mA
辅助触头	NO 端子 13 - 14
故障	信号输出错误条件 - 无系统电压 $U_B$ - S1 处于 OFF 状态 - LED 红色 (电子关断)



# 电子保护开关 - EPD24

## 技术数据

### 基础数据

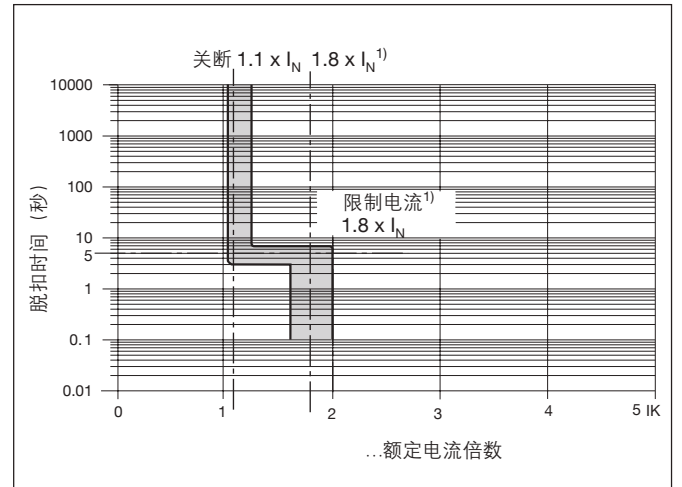
工作温度	0 ~ +50°C
储存温度	-20 ~ +70°C
气候条件	96 小时 / 95% RH / 40°C (按 IEC 60068-2-78 标准) 气候等级 3K3 (按 EN 60721 标准)
抗震动 防护等级	3 g (按 IEC 60068-2-6 标准) 外壳: IP20 DIN 40050 端子: IP20 DIN 40050
EMC (EMC directive, CE logo)	排放 : EN 61000-6-3 敏感性: EN 61000-6-2
绝缘等级 (IEC 60934)	0.5 kV / 污染等级 2
介电强度	最大 32 V DC (负载回路)
隔离电阻 (OFF 状态)	不适用 (只适用电子关断)
认证	UL 2367 Solid State Overcurrent Protectors UL 1604, (class I, division 2, groups A, B, C, D) UL 508 CSA C22.2 No. 213 (class I, division 2) CSA C22.2 No. 142 CE log
尺寸 (B x H x T)	12.5 x 80 x 83 mm
接线	0.5 - 10 mm <sup>2</sup> (LINE+ / Load+ / 0V) 0.25 - 2.5mm <sup>2</sup> (辅助触头)
拧紧力矩	1.5 - 1.8 Nm (LINE+ / Load+ / 0V) 0.5 Nm (辅助触头)

表 1

额定电流 $I_N$	电压降 $U_{ON}$ 在 $I_N$	限制电流	最大负载电流 $T_{ambient} = 40^\circ C$	100% 满载电流 $T_{ambient} = 40^\circ C$
0.5 A	70 mV	1.8 x $I_N$	0.5 A	0.5
1 A	80 mV		1 A	1 A
2 A	130 mV		2 A	2 A
3 A	80 mV		3 A	3 A
4 A	100 mV		4 A	4 A
6 A	130 mV		6 A	5 A
8 A	120 mV	1.5 x $I_N$	8 A	7 A
10 A	150 mV		10 A	9 A
12 A	180 mV	1.3 x $I_N$	12 A	10.8 A

注: 当连续紧密安装 EPD24 时, 需考虑发热修正系数 0.8。

时间/电流特性曲线 ( $T_U = 25^\circ C$ )



- 1) 限制电流  $1.8 \times I_N$  在  $I_N = 0.5 A \dots 6 A$   
限制电流  $1.5 \times I_N$  在  $I_N = 8 A$  或  $10 A$   
限制电流  $1.3 \times I_N$  在  $I_N = 12 A$

# 电子保护开关 - EPD24

## 订货资料及外形尺寸图 (mm)

### 订货资料

型号	额定电流 $I_n$ A	重量 kg / 件	包装单位 件
EPD24-TB-101-0.5A	0.5	0.065	4
EPD24-TB-101-1A	1		
EPD24-TB-101-2A	2		
EPD24-TB-101-3A	3		
EPD24-TB-101-4A	4		
EPD24-TB-101-6A	6		
EPD24-TB-101-8A	8		
EPD24-TB-101-10A	10		
EPD24-TB-101-12A	12		



2CDC051001IS0010



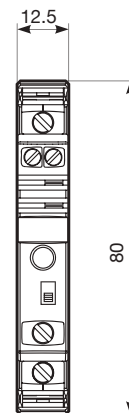
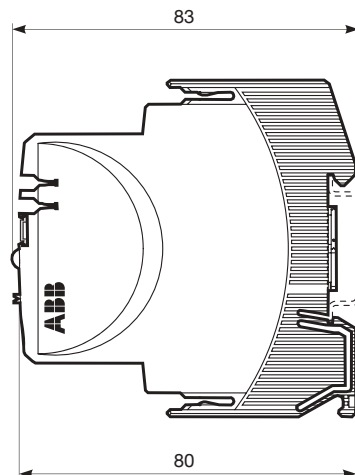
2CDC051001IS0010

### 汇流排

型号	描述	重量 kg / 件	包装单位 件
EPD-BB500	用于 LINE + 和 0V 灰色 绝缘护套 500mm 长度 <sup>1)</sup>	0.20	10
EPD-SB21	用于辅助触头灰色绝缘护套 21mm 长度	0.04	

1) 单端进线  $I_{max} = 50A$  (推荐中间进线)  
两端进线  $I_{max} = 63A$

### 外形尺寸图 (mm)



2CSSC400919R0202

# 变压器 - TM / TS

## 产品概述



### TM、TS 导轨式变压器

用于特低电压供电，适合不连续工作的负载（例：门铃、钟等）。  
标准：IEC EN 61558-2-8

### TM-C、TM-S、TM-I 控制变压器

控制回路供电电源（例：实施控制、发出信号、执行连锁等）。  
标准：CEI EN 61558-2-2

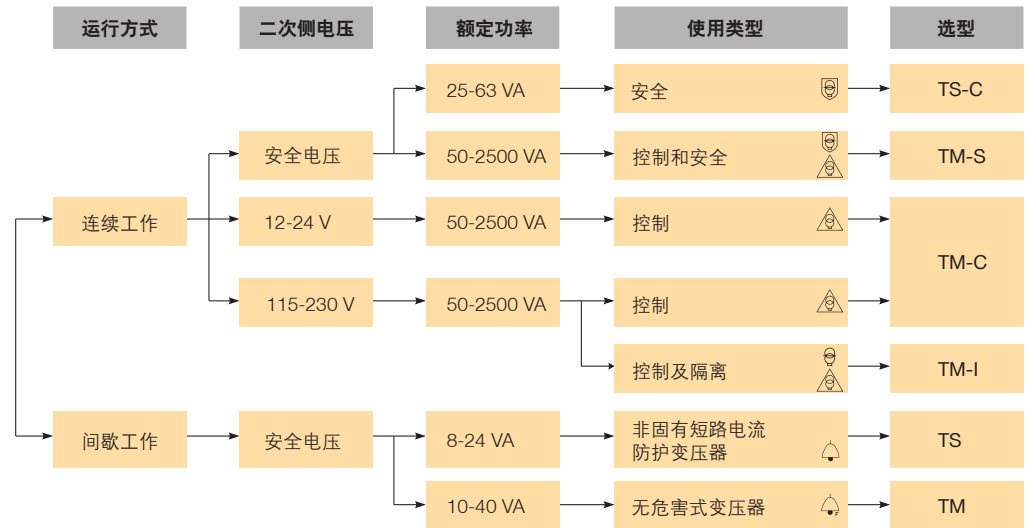
### TS-C、TM-S 安全变压器

隔离变压器提供安全特低电压回路供电（< 50 V 空载），即使意外接触二次绕组也可确保安全。  
标准：CEI EN 61558-2-6

### TM-I 隔离变压器

变压器一次、二次绕组采用双重或加强绝缘的电气隔离，防止意外同时接触带电部件及地或因绝缘损坏而导致接地部分带电。  
标准：CEI EN 61558-2-4

### 快速选型表





# 变压器 - TM / TS

## 技术数据一览表

导轨式变压器（不连续工作）

导轨式变压器（不连续工作）



	TM	TS
标准	IEC EN 61558-2-8	
分类	无危害式变压器 	耐短路变压器 
二次侧热保护	-	■
额定功率	10, 15, 30, 40 VA	8, 16, 24 VA
运行方式	间歇工作	
一次侧额定电压	230 V AC	
二次侧特性		
双重绝缘	■	
满载输出	-	
SELV 电压（空载电压 < 50 V AC）	■	
尺寸	2 模 [10, 15 VA] 3 模 [30, 40 VA]	2 模 [8, 16 VA] 3 模 [24 VA]

5

	TM10	TM15	TM30	TM40	TS8	TS16	TS24
标准	IEC/EN 61558-2-8						
一次侧额定电压	V	230 AC					
一次电压可调整（± 15 V）		-					
二次侧额定电压	V	4, 8, 12, 24					
最大环境温度（不降容）	°C	-					
额定频率	Hz	50 / 60					
额定容量	VA	10, 15, 30, 40					
一次侧与二次侧绝缘电压	kV	-					
一次侧线径	mm <sup>2</sup>	-					
功耗	W	1 - 4					
模数	No.	2	3		2		3
防护等级		IP20					
接线能力	mm <sup>2</sup>	1.5 - 10					
拧紧力矩	Nm	1					
绝缘等级		-					

导轨式变压器 (连续工作)

控制变压器

安全变压器

隔离变压器



TS-C	TM-C	TM-S	TM-I
IEC EN 61558-2-6	CEI EN 61558-2-2	CEI EN 61558-2-2 CEI EN 61558-2-6	CEI EN 61558-2-2 CEI EN 61558-2-4
耐短路变压器 	耐短路控制变压器 	耐短路的控制安全变压器  	耐短路控制隔离变压器  
■	-	■	■
25, 40, 63 VA	50 - 2500 VA		
连续工作	连续工作		
230 V AC	230 / 400 V AC		
■	-	■	■
■	■	■	■
■	-	■	-
4 模 [25 VA, 40 VA] 5 模 [63 VA]	见尺寸图	见尺寸图	见尺寸图

	TS 25 C	TS 40 C	TS 63 C	TM-C	TM-S	TM-I
	IEC/EN 61558-2-6			CEI EN 61558-2-2	CEI EN 61558-2-2 CEI EN 61558-2-6	CEI EN 61558-2-2 CEI EN 61558-2-4
	230 AC			230 / 400 AC		
	-			否	是	是
	12 - 24 V AC			12 - 24, 115 - 230 AC	12 - 24, 24 - 48 AC	115 - 230 AC
	-			40		
	50 / 60			50 / 60		
	25	40	63	50 - 2500		
	-			3.5	4.8	4.8
	-			6		
	5	10	16.7	-		
	4	4	5	-		
	IP20			-		
	1.5 - 10			-		
	1			-		
	-			B		

# 变压器 - TM / TS

## 技术数据

### 变压器一次侧保护 (TM-C / TM-S / TM-I)

额定容量 VA	一次侧电压	230 V 单相	400 V 单相
50	aM 熔断器	0.5A	0.315A
	马达保护器	MS132-1.0T	MS132-0.63T
100	aM 熔断器	1 A	0.63A
	微型断路器	D 1.6A	D 1A
	马达保护器	MS132-1.6T	MS132-1.0T
160	aM 熔断器	1.6A	1A
	微型断路器	D 3A	D 2A
	马达保护器	MS132-2.5T	MS132-2.5T
200	aM 熔断器	2A	1.25A
	微型断路器	D 3A	D 2A
	马达保护器	MS132-4.0T	MS132-2.5T
250	aM 熔断器	2.5A	1.6A
	微型断路器	D 4A	D 3A
	马达保护器	MS132-4.0T	MS132-2.5T
320	aM 熔断器	3.15A	2A
	微型断路器	D 5A	D 3A
	马达保护器	MS132-6.3T	MS132-4.0T
400	aM 熔断器	4A	2.5A
	微型断路器	D 8A	D 5A
	马达保护器	MS132-6.3T	MS132-4.0T
630	aM 熔断器	6.3A	4 A
	微型断路器	D 13A	D 8A
	马达保护器	MS132-10T	MS132-6.3T
1000	aM 熔断器	10A	6A
	微型断路器	D 20A	D 13A
	马达保护器	MS132-16T	MS132-16T
1600	aM 熔断器	16A	10A
	微型断路器	D 32A	D 20A
	马达保护器	MS132-25T	MS132-16T
2000	aM 熔断器	20A	12A
	微型断路器	D 40A	D 25A
	马达保护器	-	MS132-20T
2500	aM 熔断器	25A	16A
	微型断路器	D 50A	D 32A
	马达保护器	-	MS132-25T

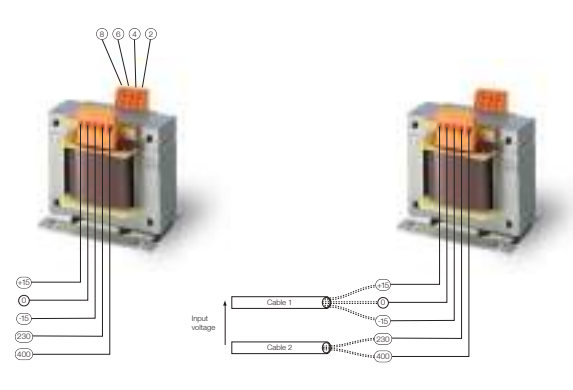
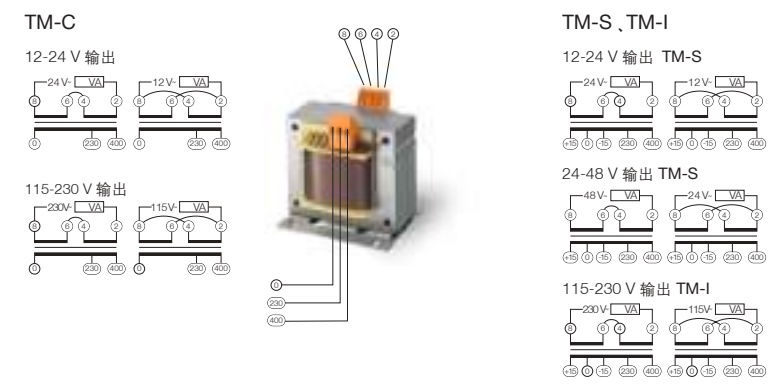
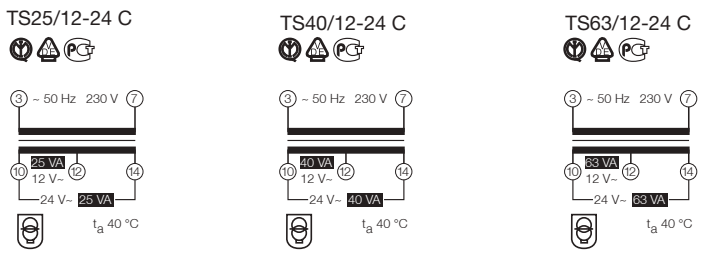
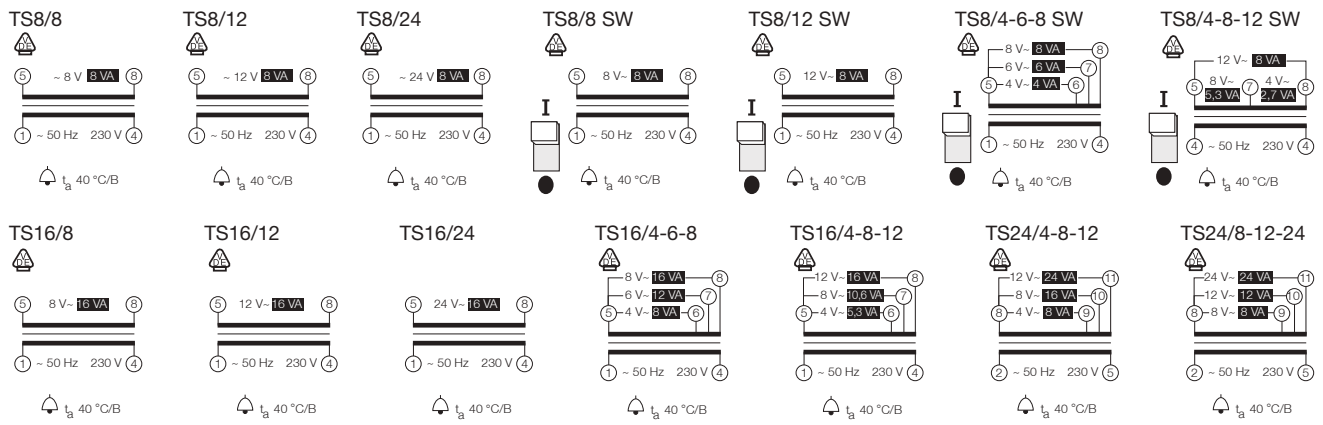
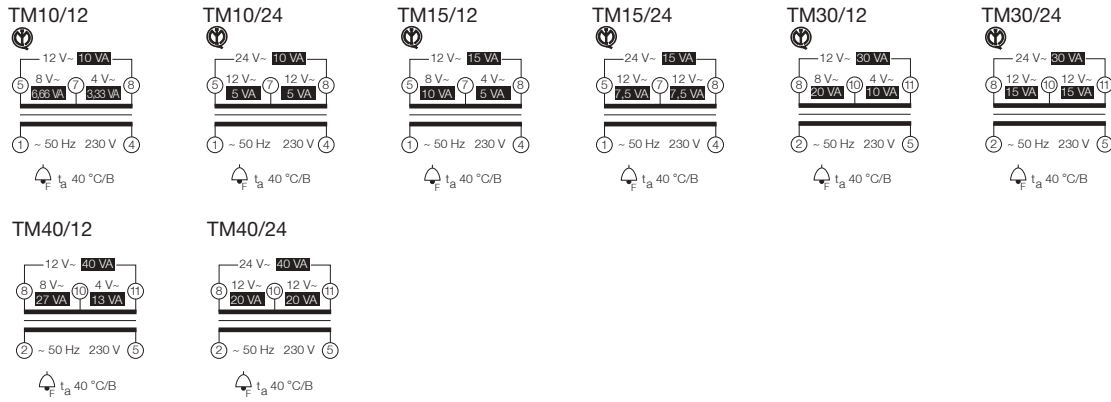
变压器二次侧保护 (TM-C / TM-S / TM-I)

额定容量 VA	二次侧 电压	TM-C				TM-S				TM-I	
		12 V	24 V	115 V	230 V	12V	24 V	24 V	48 V	115 V	230 V
50	熔断器 <sup>1)</sup>	4 A	2 A	0.4 A	0.2 A	4 A	2 A	2 A	1 A	0.4 A	0.2 A
100	熔断器 <sup>1)</sup>	8 A	4 A	0.8 A	0.4 A	8 A	4 A	4 A	2 A	0.8 A	0.4 A
	微型断路器	S202 C8	S202 C4	S202 C1	S202 C0.5	S202 C8	S202 C4	S202 C4	S202 C2	S202 C1	S202 C0.5
160	熔断器 <sup>1)</sup>	12 A	6.3 A	1.25 A	0.63 A	12 A	6.3 A	6.3 A	3.15 A	1.25 A	0.63 A
	微型断路器	S202 C13	S202 C8	S202 C1.6	-	S202 C13	S202 C8	S202 C8	S202 C4	S202 C1.6	-
200	熔断器 <sup>1)</sup>	16 A	8 A	1.6 A	0.8 A	16 A	8 A	-	-	1.6 A	0.8 A
	微型断路器	S202 C16	S202 C8	S202 C2	S202 C1	S202 C16	S202 C8	-	-	S202 C2	S202 C1
250	熔断器 <sup>1)</sup>	20 A	10 A	2 A	1 A	20 A	10 A	10 A	5 A	2 A	1 A
	微型断路器	S202 C20	S202 C10	S202 C2	S202 C1	S202 C20	S202 C10	S202 C10	S202 C6	S202 C2	S202 C1
320	熔断器 <sup>1)</sup>	25 A	12 A	2.5 A	1.25 A	25 A	12 A	12 A	6.3 A	2.5 A	1.25 A
	微型断路器	S202 C25	S202 C13	S202 C3	S202 C1.6	S202 C25	S202 C13	S202 C13	S202 C8	S202 C3	S202 C1.6
400	熔断器 <sup>1)</sup>	32 A	16 A	3.15 A	1.6 A	32 A	16 A	16 A	8 A	3.15 A	1.6 A
	微型断路器	S202 C32	S202 C16	S202 C4	S202 C2	S202 C32	S202 C16	S202 C16	S202 C8	S202 C4	S202 C2
630	熔断器 <sup>1)</sup>	50 A	25 A	5 A	2.5 A	50 A	25 A	25 A	12 A	5 A	2.5 A
	微型断路器	S202 C50	S202 C25	S202 C6	S202 C3	S202 C50	S202 C25	S202 C25	S202 C13	S202 C6	S202 C3
1000	熔断器 <sup>1)</sup>	80 A	40 A	8 A	4 A	80 A	40 A	-	-	8 A	4 A
	微型断路器	S292 C80	S202 C40	S202 C8	S202 C4	S292 C80	S202 C40	-	-	S202 C8	S202 C4
1600	熔断器 <sup>1)</sup>	125 A	63 A	16 A	8 A	125 A	63 A	-	-	16 A	8 A
	微型断路器	S292 C125	S202 C63	S202 C16	S202 C8	S292 C125	S202 C63	-	-	S202 C16	S202 C8
2000	熔断器 <sup>1)</sup>	160 A	80 A	16 A	8 A	160 A	80 A	-	-	16 A	8 A
	微型断路器	-	S292 C80	S202 C20	S202 C10	-	S292 C80	-	-	S202 C20	S202 C10
2500	熔断器 <sup>1)</sup>	200 A	100 A	20 A	10 A	200 A	100 A	-	-	20 A	10 A
	微型断路器	-	S292 C100	S202 C25	S202 C13	-	S292 C100	-	-	S202 C25	S202 C13

- 1) 熔断器  
 - ≤ 6.3 A 应用 aM 熔断器  
 - > 6.3 A 应用 gG 熔断器

# 变压器 - TM / TS

## 技术数据 - 接线图及标注



06PFM030

06PFM030

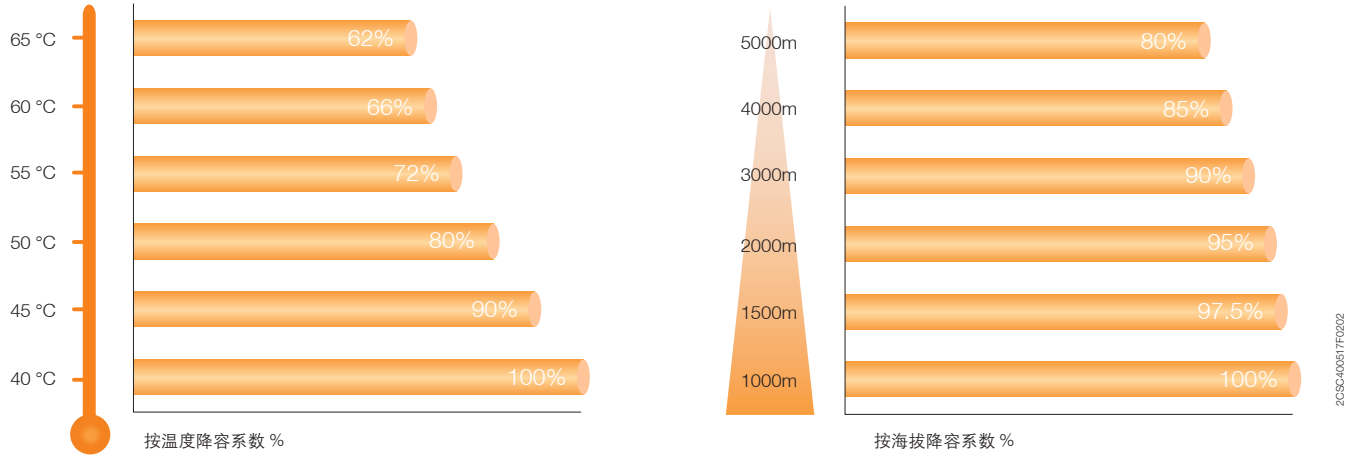
2/CSCH0000010202



# 变压器 - TM / TS

## 技术数据

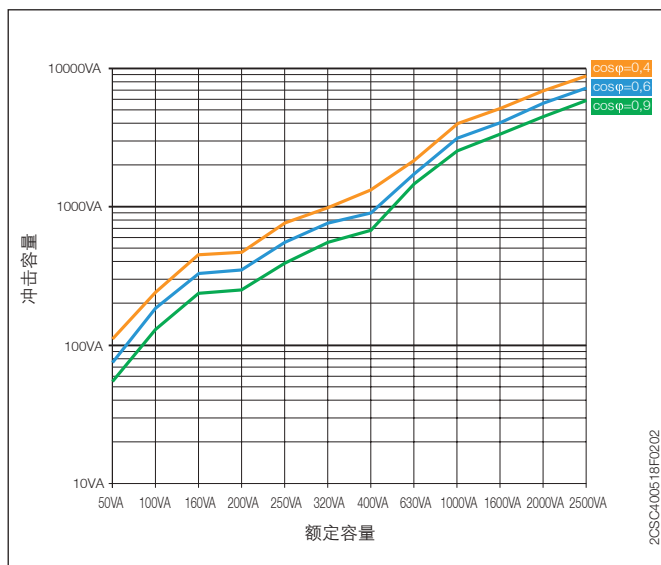
### TM-C、TM-S、TM-I 温度海拔影响的降容系数



### 短路电压、空载电压变化率及损耗

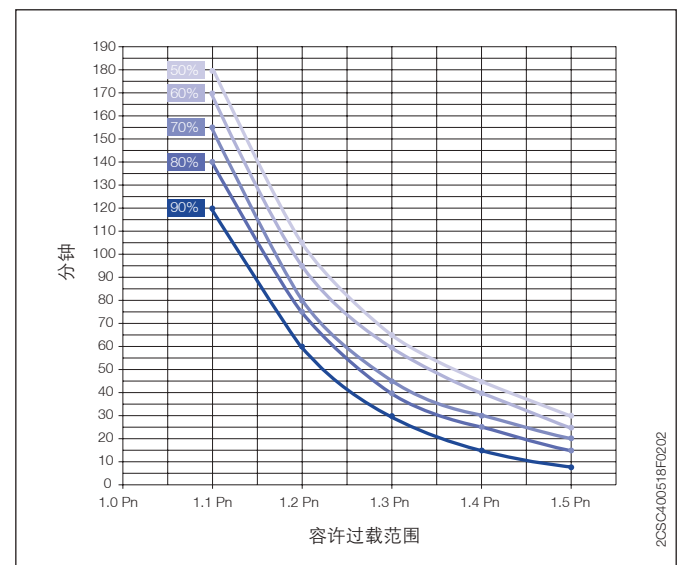
额定容量 (VA)	50	100	160	200	250	320	400	630	1000	1600	2000	2500
Vcc (%)	10.6	7.5	5.2	4.8	9.5	6.9	6	4	3.5	3	2.8	2.3
$\Delta V$ (%)	11	7.8	6	5.8	6.7	7	5.4	4.3	3.3	2.8	2	1.8
空载损耗 (W)	4	6.5	9	9	12	13	15	23	36	50	60	65
满载损耗 (W)	8.5	14	21	22	25	30	32	45	60	75	90	105

### 冲击容量



### 容许过载容量

若变压器的额定功率不是持续负载，则变压器可允许过载，过载范围如下图示。



# 变压器 - TM / TS

## 订货资料



TM10

2CSC400594F0201



TM40

2CSC400595F0201



TS8/8

2CSC400597F0201



TS8/8 SW

2CSC400598F0201



TS24/8-12-24

2CSC400596F0201



TS25

2CSC400759F0201



TS63

2CSC400758F0201

型号	额定容量 VA	二次侧电压 V AC	开关 0 - 1	重量 kg / 件	包装单位 件
----	------------	---------------	-------------	--------------	-----------

### TM 导轨式变压器 (不连续工作)

TM10/12	10	4-8-12	-	0.300	6
TM10/24		12-24			
TM15/12	15	4-8-12			
TM15/24		12-24			
TM30/12	30	4-8-12	-	0.450	4
TM30/24		12-24			
TM40/12	40	4-8-12			
TM40/24		12-24			

### TS 导轨式变压器 (不连续工作)

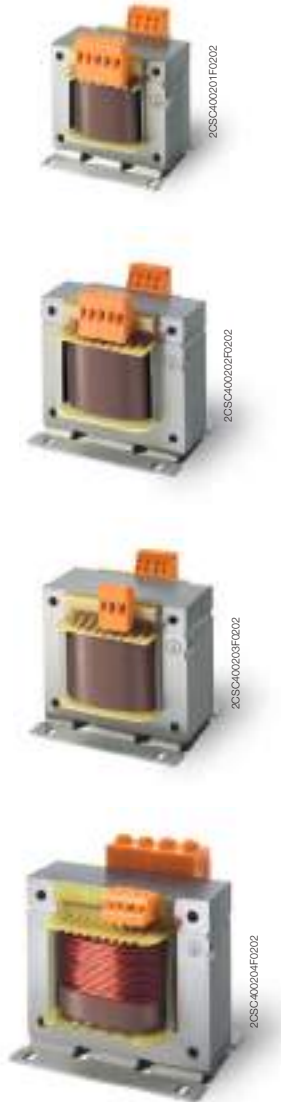
TS8/8	8	8	-	0.355	6
TS8/12		12			
TS8/24		24			
TS8/8 SW	8	8	■	0.277	6
TS8/12 SW		12			
TS8/4-6-8 SW		4-6-8			
TS8/4-8-12 SW		4-8-12		0.280	
TS16/8	16	8	-	0.355	6
TS16/12		12			
TS16/24		24			
TS16/4-6-8		4-6-8			
TS16/4-8-12		4-8-12		0.330	
TS16/4-6-8		4-6-8		0.333	
TS24/4-8-12	24	4-8-12	-	0.465	4
TS24/8-12-24		8-12-24			

### TS-C 导轨式变压器 (连续工作)

TS25/12-24 C	25	12 - 24	-	0.920	1
TS40/12-24 C	40			1.100	
TS63/12-24 C	63			1.150	

# 变压器 - TM 订货资料

## TM-C 控制变压器



型号	额定容量 VA	二次侧电压 V AC	重量 kg / 件	包装单位 件
TM-C 50/12-24	50	12 - 24	1.1	1
TM-C 100/12-24	100		2	
TM-C 160/12-24	160		3	
TM-C 200/12-24	200		3.2	
TM-C 250/12-24	250		3.6	
TM-C 320/12-24	320		4.4	
TM-C 400/12-24	400		5.5	
TM-C 630/12-24	630		7.8	
TM-C 1000/12-24	1000		13.2	
TM-C 1600/12-24	1600		21.2	
TM-C 2000/12-24	2000		25.5	
TM-C 2500/12-24	2500		26.8	
TM-C 50/115-230	50		115 - 230	
TM-C 100/115-230	100	2		
TM-C 160/115-230	160	3		
TM-C 200/115-230	200	3.2		
TM-C 250/115-230	250	3.6		
TM-C 320/115-230	320	4.4		
TM-C 400/115-230	400	5.5		
TM-C 630/115-230	630	7.8		
TM-C 1000/115-230	1000	13.2		
TM-C 1600/115-230	1600	21.2		
TM-C 2000/115-230	2000	25.5		
TM-C 2500/115-230	2500	26.8		

# 变压器 - TM 订货资料



2CSC400201F0202



2CSC400202F0202



2CSC400203F0202



2CSC400204F0202

型号	额定容量 VA	二次侧电压 V AC	重量 kg / 件	包装单位 件
----	------------	---------------	--------------	-----------

## TM-S 安全变压器

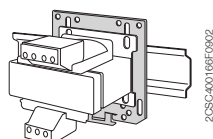
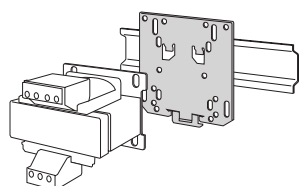
TM-S 50/12-24 P	50	12 - 24	1.1	1		
TM-S 100/12-24 P	100		2			
TM-S 160/12-24 P	160		3			
TM-S 200/12-24 P	200		3.2			
TM-S 250/12-24 P	250		3.6			
TM-S 320/12-24 P	320		4.4			
TM-S 400/12-24 P	400		5.5			
TM-S 630/12-24 P	630		7.8			
TM-S 1000/12-24 P	1000		13.2			
TM-S 1600/12-24 P	1600		21.2			
TM-S 2000/12-24 P	2000		25.5			
TM-S 2500/12-24 P	2500		26.8			
TM-S 50/24-48 P	50		24 - 48		1.1	1
TM-S 100/24-48 P	100				2	
TM-S 160/24-48 P	160	3				
TM-S 250/24-48 P	250	3.2				
TM-S 320/24-48 P	320	3.6				
TM-S 400/24-48 P	400	4.4				
TM-S 630/24-48 P	630	5.5				

## TM-I 隔离变压器

TM-I 50/115-230 P	50	115 - 230	1.1	1
TM-I 100/115-230 P	100		2	
TM-I 160/115-230 P	160		3	
TM-I 200/115-230 P	200		3.2	
TM-I 250/115-230 P	250		3.6	
TM-I 320/115-230 P	320		4.4	
TM-I 400/115-230 P	400		5.5	
TM-I 630/115-230 P	630		7.8	
TM-I 1000/115-230 P	1000		13.2	
TM-I 1600/115-230 P	1600		21.2	
TM-I 2000/115-230 P	2000		25.5	
TM-I 2500/115-230 P	2500		26.8	

## 附件

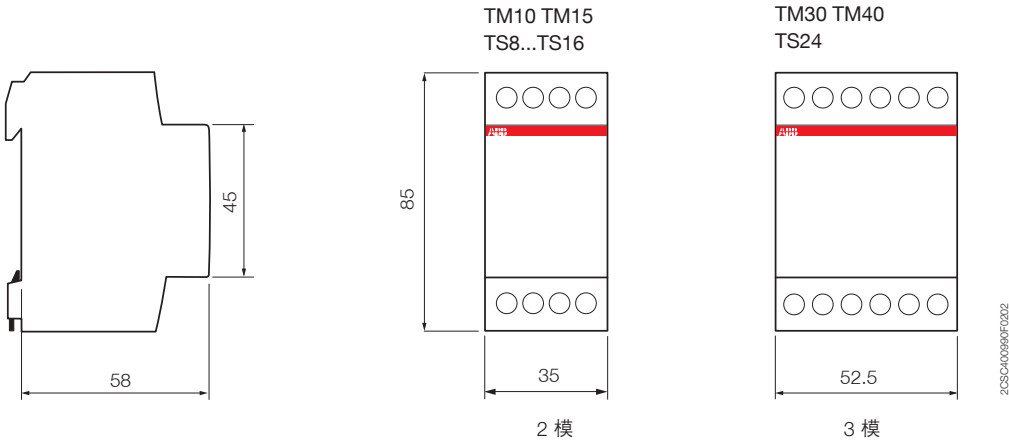
型号	类型	重量 kg / 件	包装单位 件
TM-C-DIN	DIN 轨安装附件 (最大 160VA)	0.10	10



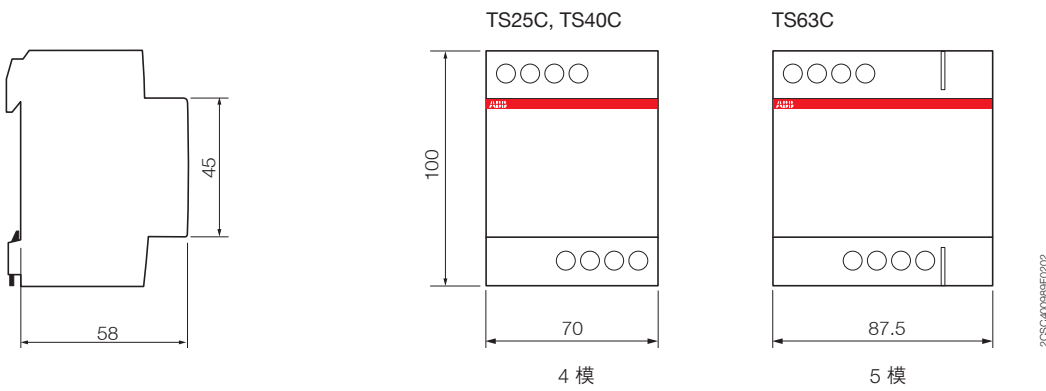
2CSC400168F0002

# 变压器 - TM / TS 外形尺寸图 (mm)

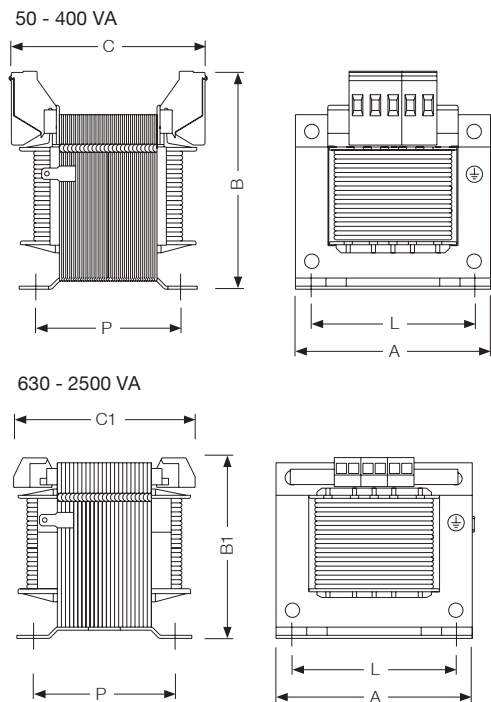
## TM / TS 导轨式变压器 (不连续工作)



## TS-C 导轨式变压器 (连续工作)



## TM-C / TM-S / TM-I



额定容量 VA	尺寸							螺钉	重量 Kg
	A	B	B1	C	C1	P	L		
50	76	89	-	69	-	46	56	M4	1.1
100	85	95	-	87	-	63	64	M5	2
160	97	106	-	89	-	73	84	M5	3
200									3.2
250				105		89			3.6
320	121	122	-	91	-	73	90	M5	4.4
400				104		85			5.5
630	151	-	150	-	122	90	122	M6	7.8
1000					166	133			13.2
1600	193	-	184	-	163	125	155	M8	21.2
2000					181	143			25.5
2500					191	153			26.8



# SmisLine TP 终端配电母排系统

## 触手可及的高效性

微小变革，巨大效益：作为全球首款可插拔终端配电母排系统，SmisLine TP 可以实现带电安全插拔空载设备和元器件，无需额外安装人身保护装置，电气伤害无需顾虑。在安装、操作和灵活性方面，这无疑将为您带来全新体验。

### 带电气危害防护，更加安全

我们已对独特的 SmisLine 终端配电母排系统进行了进一步升级，为其融入了开拓性的创新技术。借助新型 SmisLine TP 系统，您可以直接带电插拔空载元器件，而不必担心意外触电。

SmisLine TP 可插拔终端配电母排系统自身机构已做到防止触碰带电部件，因此插拔电气装置时，对手指触碰绝对安全（IP20）。这意味 SmisLine TP 可以确保人员远离任何开关拉弧或故障拉弧。

### 可运行中添加、更改元器件，更加方便灵活

在电气系统运行中，可插拔装置可方便、快速、安全地添加、更改，而无需任何其他人身保护设备。这意味您可以享受更大的灵活性，节省安装、维护的时间和成本，提高安全性。与传统的母排系统相比，SmisLine TP 可以提供更大的工作连续性和安全性。



# SmisLine TP 终端配电母排系统 无需保护设备，亦能确保绝对安全

## Click 系统，精巧便捷

利用 SMISLINE 系统独特的 SMISS CLICK 功能，可以将多种不同的保护装置轻松插入同一可插拔母排系统，由此实现简便、灵活、模数化配电，额定电流最高可达 250A。

安全、快速的电气装置插拔方式，对节省安装、操作和维护时间及成本至关重要。



## 6

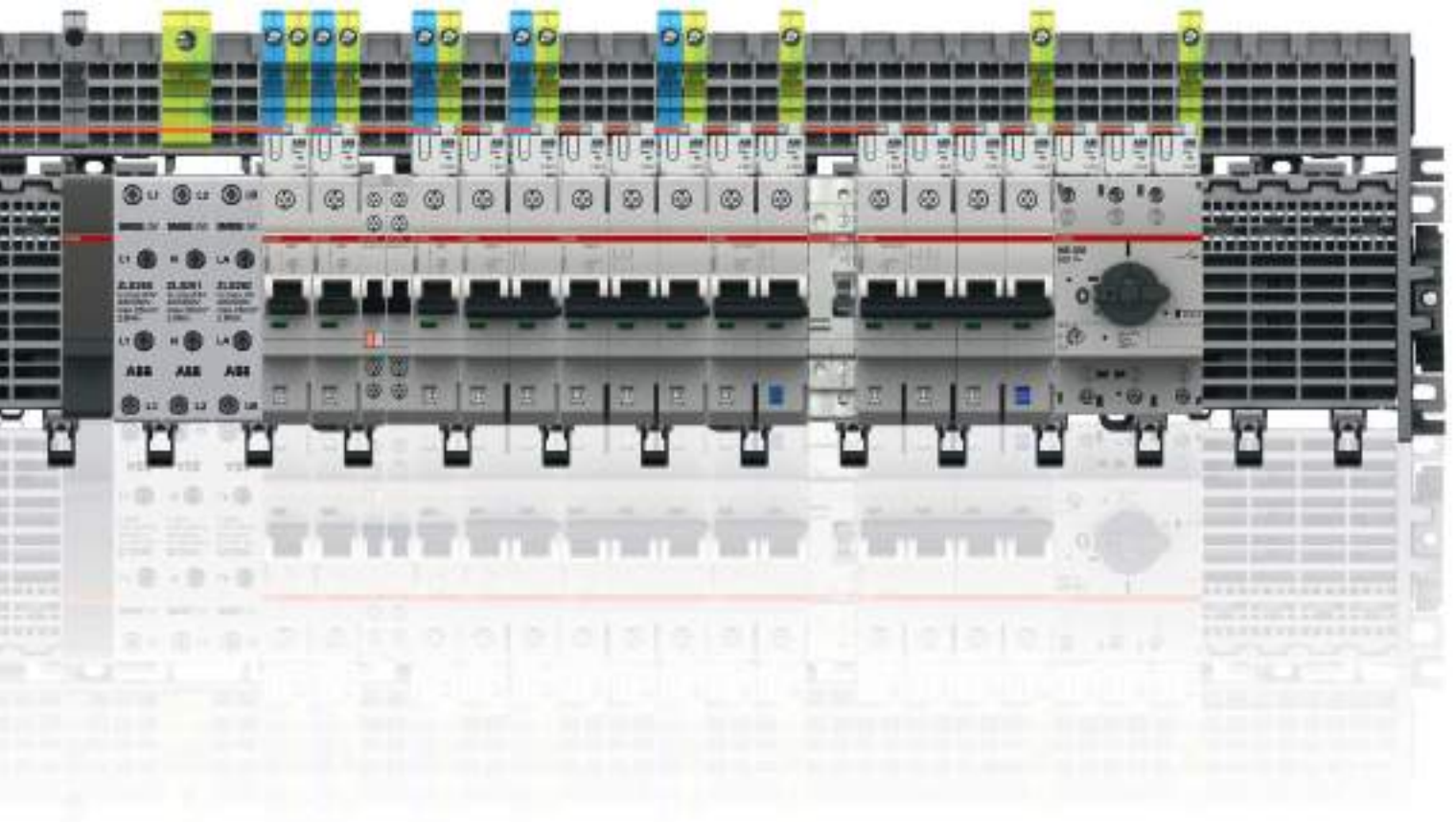
### 电流测量系统

CMS 是用于测量电气线路电流的电流测量系统。该系统包含 1 个控制单元和若干具有不同测量范围 (20A, 40A, 80A) 的互感器。互感器通过数据线连接到控制单元，交流、直流和混合电流 (TRMS) 均可测量。您可以通过 RS485 接口 (modbus RTU) 远程查询测量数据。



### SmissLine TP: 成功的防触摸系统

借助 SmissLine TP，安装人员不再需要人身保护设备，无论安装、操作还是系统扩展，现在都可以更加安全、快速、高效地进行。



#### 可安装的产品范围

- 1、2、3 和 4 极微型断路器
- 2 和 4 极剩余电流保护器
- 2 和 4 极 RCCB-MCB 组合
- 电动机保护开关
- 母排系统最大电流 100 A；进线系统最大电流 250 A
- 各种附件

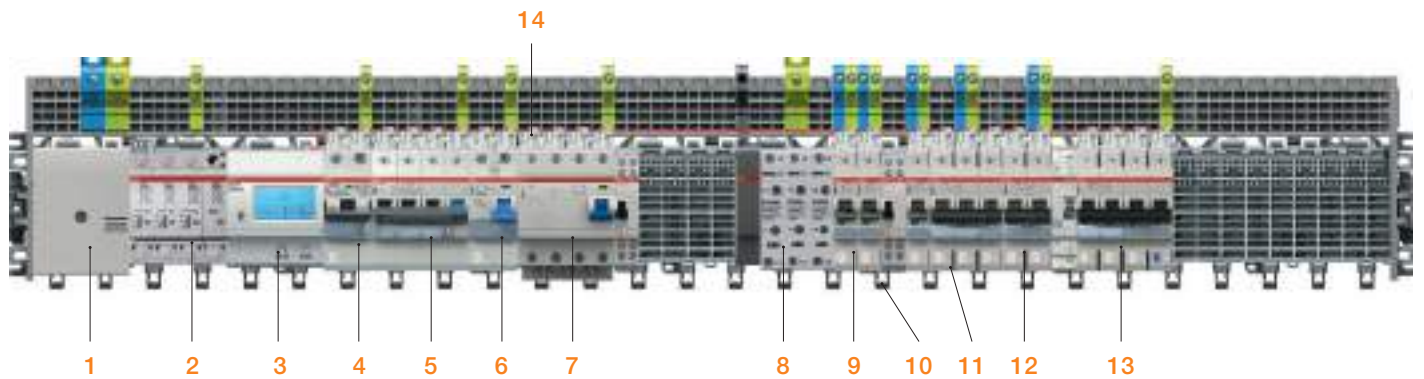
须知：所有的 SmissLine TP 装置均具有向后兼容性，与现有的 SmissLine 终端配电母排系统完全兼容！

#### SmissLine TP 特性概览

- **安全**：可带电插拔空载设备
- **灵活**：更换快速，易于扩展，多极设备可混合安装
- **经济**：采用插入式技术，节省时间和空间

# SmisLine TP 终端配电母排系统

## 1 个系统，多种保护装置



- 1 160 A 进线盒
- 2 浪涌保护器
- 3 电流测量系统控制单元
- 4 2 极剩余电流保护器（带过电流保护）
- 5 4 极剩余电流保护器（带过电流保护）
- 6 2 极剩余电流保护器
- 7 4 极剩余电流保护器
- 8 63A 接线端子模块
- 9 单极微型断路器
- 10 卡扣
- 11 3 极微型断路器
- 12 2 极微型断路器
- 13 3P+N 微型断路器
- 14 电流测量传感器

**6** 只有带有 TP 标识的装置和元器件才能插入到防触电的 SmisLine TP (ZLS906, ZLS908) 终端配电母排系统。



# S400 M-C 系列微型断路器

## 订货资料

C 特性, 符合 EN 60898-1 和 IEC/EN 60947-2



$I_{cu}$ EN 60947-2 kA	$I_{cn}$ EN 60898-1 kA	$I_n$ A	型号	工厂产品编号	EAN 编码 761 227	包装数量	模数	重量 g
25	10	0.5	S401M-C0.5	2CCS571001R0984	010 1320	10	1	110
25	10	1	S401M-C1	2CCS571001R0014	010 1337	10	1	110
25	10	1.6	S401M-C1.6	2CCS571001R0974	010 1344	10	1	110
25	10	2	S401M-C2	2CCS571001R0024	010 1351	10	1	110
25	10	3	S401M-C3	2CCS571001R0034	010 1368	10	1	110
25	10	4	S401M-C4	2CCS571001R0044	010 1375	10	1	110
25	10	6	S401M-C6	2CCS571001R0064	010 1382	10	1	110
25	10	8	S401M-C8	2CCS571001R0084	010 1399	10	1	110
25	10	10	S401M-C10	2CCS571001R0104	010 1405	10	1	110
25	10	13	S401M-C13	2CCS571001R0134	010 1412	10	1	110
25	10	16	S401M-C16	2CCS571001R0164	010 1429	10	1	110
15	10	20	S401M-C20	2CCS571001R0204	010 1436	10	1	110
15	10	25	S401M-C25	2CCS571001R0254	010 1443	10	1	110
15	10	32	S401M-C32	2CCS571001R0324	010 1450	10	1	110
15	10	40	S401M-C40	2CCS571001R0404	010 1467	10	1	110
15	10	50	S401M-C50	2CCS571001R0504	010 1474	10	1	110
15	10	63	S401M-C63	2CCS571001R0634	010 1481	10	1	110
25	10	0.5	S402M-C0.5	2CCS572001R0984	010 2099	5	2	221
25	10	1	S402M-C1	2CCS572001R0014	010 2105	5	2	221
25	10	1.6	S402M-C1.6	2CCS572001R0974	010 2112	5	2	221
25	10	2	S402M-C2	2CCS572001R0024	010 2129	5	2	221
25	10	3	S402M-C3	2CCS572001R0034	010 2136	5	2	221
25	10	4	S402M-C4	2CCS572001R0044	010 2143	5	2	221
25	10	6	S402M-C6	2CCS572001R0064	010 2150	5	2	221
25	10	8	S402M-C8	2CCS572001R0084	010 2167	5	2	221
25	10	10	S402M-C10	2CCS572001R0104	010 2174	5	2	221
25	10	13	S402M-C13	2CCS572001R0134	010 2181	5	2	221
25	10	16	S402M-C16	2CCS572001R0164	010 2198	5	2	221
15	10	20	S402M-C20	2CCS572001R0204	010 2204	5	2	221
15	10	25	S402M-C25	2CCS572001R0254	010 2211	5	2	221
15	10	32	S402M-C32	2CCS572001R0324	010 2228	5	2	221
15	10	40	S402M-C40	2CCS572001R0404	010 2235	5	2	221
15	10	50	S402M-C50	2CCS572001R0504	010 2242	5	2	221
15	10	63	S402M-C63	2CCS572001R0634	010 2259	5	2	221
25	10	0.5	S403M-C0.5	2CCS573001R0984	010 2860	3	3	322
25	10	1	S403M-C1	2CCS573001R0014	010 2877	3	3	322
25	10	1.6	S403M-C1.6	2CCS573001R0974	010 2884	3	3	322
25	10	2	S403M-C2	2CCS573001R0024	010 2891	3	3	322
25	10	3	S403M-C3	2CCS573001R0034	010 2907	3	3	322
25	10	4	S403M-C4	2CCS573001R0044	010 2914	3	3	322
25	10	6	S403M-C6	2CCS573001R0064	010 2921	3	3	322
25	10	8	S403M-C8	2CCS573001R0084	010 2938	3	3	322
25	10	10	S403M-C10	2CCS573001R0104	010 2945	3	3	322
25	10	13	S403M-C13	2CCS573001R0134	010 2952	3	3	322
25	10	16	S403M-C16	2CCS573001R0164	010 2969	3	3	322
15	10	20	S403M-C20	2CCS573001R0204	010 2976	3	3	322
15	10	25	S403M-C25	2CCS573001R0254	010 2983	3	3	322
15	10	32	S403M-C32	2CCS573001R0324	010 2990	3	3	322
15	10	40	S403M-C40	2CCS573001R0404	010 3003	3	3	322
15	10	50	S403M-C50	2CCS573001R0504	010 3010	3	3	322
15	10	63	S403M-C63	2CCS573001R0634	010 3027	3	3	322

# S400 M-K 系列微型断路器 (MCB)

## 订货资料

K 特性, 符合 IEC/EN 60947-2



2CCS451001F0009



2CCS451001F0009



2CCS451005F0009



2CCS451005F0009



2CCS451009F0009



2CCS451009F0009

$I_{cu}$ kA	$I_n$ A	型号	工厂产品编号	EAN 编码 761 227	包装数量	模数	重量 g
25	0.5	S401M-K0.5	2CCS571001R0157	010 1603	10	1	110
25	1	S401M-K1	2CCS571001R0217	010 1610	10	1	110
25	1.6	S401M-K1.6	2CCS571001R0257	010 1627	10	1	110
25	2	S401M-K2	2CCS571001R0277	010 1634	10	1	110
25	3	S401M-K3	2CCS571001R0317	010 1641	10	1	110
25	4	S401M-K4	2CCS571001R0337	010 1658	10	1	110
25	6	S401M-K6	2CCS571001R0377	010 1665	10	1	110
25	8	S401M-K8	2CCS571001R0407	010 1672	10	1	110
25	10	S401M-K10	2CCS571001R0427	010 1689	10	1	110
25	13	S401M-K13	2CCS571001R0447	010 1696	10	1	110
25	16	S401M-K16	2CCS571001R0467	010 1702	10	1	110
15	20	S401M-K20	2CCS571001R0487	010 1719	10	1	110
15	25	S401M-K25	2CCS571001R0517	010 1726	10	1	110
15	32	S401M-K32	2CCS571001R0537	010 1733	10	1	110
15	40	S401M-K40	2CCS571001R0557	010 1740	10	1	110
15	50	S401M-K50	2CCS571001R0577	010 1757	10	1	110
15	63	S401M-K63	2CCS571001R0597	010 1764	10	1	110
25	0.5	S402M-K0.5	2CCS572001R0157	010 2372	5	2	221
25	1	S402M-K1	2CCS572001R0217	010 2389	5	2	221
25	1.6	S402M-K1.6	2CCS572001R0257	010 2396	5	2	221
25	2	S402M-K2	2CCS572001R0277	010 2402	5	2	221
25	3	S402M-K3	2CCS572001R0317	010 2419	5	2	221
25	4	S402M-K4	2CCS572001R0337	010 2426	5	2	221
25	6	S402M-K6	2CCS572001R0377	010 2433	5	2	221
25	8	S402M-K8	2CCS572001R0407	010 2440	5	2	221
25	10	S402M-K10	2CCS572001R0427	010 2457	5	2	221
25	13	S402M-K13	2CCS572001R0447	010 2464	5	2	221
25	16	S402M-K16	2CCS572001R0467	010 2471	5	2	221
15	20	S402M-K20	2CCS572001R0487	010 2488	5	2	221
15	25	S402M-K25	2CCS572001R0517	010 2495	5	2	221
15	32	S402M-K32	2CCS572001R0537	010 2501	5	2	221
15	40	S402M-K40	2CCS572001R0557	010 2518	5	2	221
15	50	S402M-K50	2CCS572001R0577	010 2525	5	2	221
15	63	S402M-K63	2CCS572001R0597	010 2532	5	2	221
25	0.5	S403M-K0.5	2CCS573001R0157	010 3140	3	3	322
25	1	S403M-K1	2CCS573001R0217	010 3157	3	3	322
25	1.6	S403M-K1.6	2CCS573001R0257	010 3164	3	3	322
25	2	S403M-K2	2CCS573001R0277	010 3171	3	3	322
25	3	S403M-K3	2CCS573001R0317	010 3188	3	3	322
25	4	S403M-K4	2CCS573001R0337	010 3195	3	3	322
25	6	S403M-K6	2CCS573001R0377	010 3201	3	3	322
25	8	S403M-K8	2CCS573001R0407	010 3218	3	3	322
25	10	S403M-K10	2CCS573001R0427	010 3225	3	3	322
25	13	S403M-K13	2CCS573001R0447	010 3232	3	3	322
25	16	S403M-K16	2CCS573001R0467	010 3249	3	3	322
15	20	S403M-K20	2CCS573001R0487	010 3256	3	3	322
15	25	S403M-K25	2CCS573001R0517	010 3263	3	3	322
15	32	S403M-K32	2CCS573001R0537	010 3270	3	3	322
15	40	S403M-K40	2CCS573001R0557	010 3287	3	3	322
15	50	S403M-K50	2CCS573001R0577	010 3294	3	3	322
15	63	S403M-K63	2CCS573001R0597	010 3300	3	3	322

# S400 M-C 系列微型断路器 (带开闭中性极)

## 订货资料

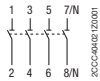
C 特性, 符合 EN 60898-1 和 IEC/EN 60947-2



2CCS451014F0009



2CCS451018F0009



$I_{cu}$ nach 60947-1 kA	$I_{en}$ nach 60898-1 kA	$I_n$ A	型号	工厂产品编号	EAN 编码 761 227	包装数量	模数	重量 g
25	10	2	S401M-C2NP	2CCS571103R8024	010 8480	5 2	221	
25	10	3	S401M-C3NP	2CCS571103R8034	010 8497	5 2	221	
25	10	4	S401M-C4NP	2CCS571103R8044	010 8503	5 2	221	
25	10	6	S401M-C6NP	2CCS571103R8064	010 3416	5 2	221	
25	10	8	S401M-C8NP	2CCS571103R8084	010 3423	5 2	221	
25	10	10	S401M-C10NP	2CCS571103R8104	010 3430	5 2	221	
25	10	13	S401M-C13NP	2CCS571103R8134	010 3447	5 2	221	
25	10	16	S401M-C16NP	2CCS571103R8164	010 3454	5 2	221	
15	10	20	S401M-C20NP	2CCS571103R8204	010 3461	5 2	221	
15	10	25	S401M-C25NP	2CCS571103R8254	010 3478	5 2	221	
15	10	32	S401M-C32NP	2CCS571103R8324	010 3485	5 2	221	
15	10	40	S401M-C40NP	2CCS571103R8404	010 3492	5 2	221	
15	10	50	S401M-C50NP	2CCS571103R8504	010 3508	5 2	221	
15	10	63	S401M-C63NP	2CCS571103R8634	010 3515	5 2	221	
25	10	2	S403M-C2NP	2CCS573103R8024	010 8527	2 4	428	
25	10	3	S403M-C3NP	2CCS573103R8034	010 8534	2 4	428	
25	10	4	S403M-C4NP	2CCS573103R8044	010 8541	2 4	428	
25	10	6	S403M-C6NP	2CCS573103R8064	010 3881	2 4	428	
25	10	8	S403M-C8NP	2CCS573103R8084	010 3898	2 4	428	
25	10	10	S403M-C10NP	2CCS573103R8104	010 3904	2 4	428	
25	10	13	S403M-C13NP	2CCS573103R8134	010 3911	2 4	428	
25	10	16	S403M-C16NP	2CCS573103R8164	010 3928	2 4	428	
15	10	20	S403M-C20NP	2CCS573103R8204	010 3935	2 4	428	
15	10	25	S403M-C25NP	2CCS573103R8254	010 3942	2 4	428	
15	10	32	S403M-C32NP	2CCS573103R8324	010 3959	2 4	428	
15	10	40	S403M-C40NP	2CCS573103R8404	010 3966	2 4	428	
15	10	50	S403M-C50NP	2CCS573103R8504	010 3973	2 4	428	
15	10	63	S403M-C63NP	2CCS573103R8634	010 3980	2 4	428	

辅助触点和信号触点订货信息请参见第 6/14 页。  
中性线保护设定为相电流标称值的 100%。

# S400 M-K 系列微型断路器（带开闭中性极） 订货资料

## K 特性，符合 IEC/EN 60947-2



2CCS451014F0009



2CCS451018F0009



$I_{cu}$ kA	$I_n$ A	型号	工厂产品编号	EAN 编码 761 227	包装数量	模数	重量 g
25	0.5	S401M-K0.5NP	2CCS571103R8157	010 3614	5	2	221
25	1	S401M-K1NP	2CCS571103R8217	010 3621	5	2	221
25	1.6	S401M-K1.6NP	2CCS571103R8257	010 3638	5	2	221
25	2	S401M-K2NP	2CCS571103R8277	010 3645	5	2	221
25	3	S401M-K3NP	2CCS571103R8317	010 3652	5	2	221
25	4	S401M-K4NP	2CCS571103R8337	010 3669	5	2	221
25	6	S401M-K6NP	2CCS571103R8377	010 3676	5	2	221
25	8	S401M-K8NP	2CCS571103R8407	010 3683	5	2	221
25	10	S401M-K10NP	2CCS571103R8427	010 3690	5	2	221
25	13	S401M-K13NP	2CCS571103R8447	010 3706	5	2	221
25	16	S401M-K16NP	2CCS571103R8467	010 3713	5	2	221
15	20	S401M-K20NP	2CCS571103R8487	010 3720	5	2	221
15	25	S401M-K25NP	2CCS571103R8517	010 3737	5	2	221
15	32	S401M-K32NP	2CCS571103R8537	010 3744	5	2	221
15	40	S401M-K40NP	2CCS571103R8557	010 3751	5	2	221
15	50	S401M-K50NP	2CCS571103R8577	010 3768	5	2	221
15	63	S401M-K63NP	2CCS571103R8597	010 3775	5	2	221
25	0.5	S403M-K0.5NP	2CCS573103R8157	010 4086	2	4	428
25	1	S403M-K1NP	2CCS573103R8217	010 4093	2	4	428
25	1.6	S403M-K1.6NP	2CCS573103R8257	010 4109	2	4	428
25	2	S403M-K2NP	2CCS573103R8277	010 4116	2	4	428
25	3	S403M-K3NP	2CCS573103R8317	010 4123	2	4	428
25	4	S403M-K4NP	2CCS573103R8337	010 4130	2	4	428
25	6	S403M-K6NP	2CCS573103R8377	010 4147	2	4	428
25	8	S403M-K8NP	2CCS573103R8407	010 4154	2	4	428
25	10	S403M-K10NP	2CCS573103R8427	010 4161	2	4	428
25	13	S403M-K13NP	2CCS573103R8447	010 4178	2	4	428
25	16	S403M-K16NP	2CCS573103R8467	010 4185	2	4	428
15	20	S403M-K20NP	2CCS573103R8487	010 4192	2	4	428
15	25	S403M-K25NP	2CCS573103R8517	010 4208	2	4	428
15	32	S403M-K32NP	2CCS573103R8537	010 4215	2	4	428
15	40	S403M-K40NP	2CCS573103R8557	010 4222	2	4	428
15	50	S403M-K50NP	2CCS573103R8577	010 4239	2	4	428
15	63	S403M-K63NP	2CCS573103R8597	010 4246	2	4	428

辅助触点和信号触点订货信息请参见第 6/14 页。  
中性线保护设定为相电流标称值的 100%。

# S400 M-UC 系列微型断路器的直流应用 订货资料



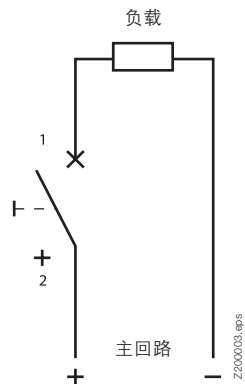
C 特性, 根据 IEC/EN 60947-2

型号	$I_{cu}$ kA	$I_n$ A	工厂产品编号	EAN 编码 761 227	包装 数量	模数	重量 g	
S401M-UCC0.5	50	0.5	2CCS561001R1984	010 9746	10	1	145	
S401M-UCC1		1	2CCS561001R1014	010 9753				
S401M-UCC1.6		1.6	2CCS561001R1974	010 9760				
S401M-UCC2		2	2CCS561001R1024	010 9777				
S401M-UCC3		10	3	2CCS571001R1034				010 9784
S401M-UCC4			4	2CCS571001R1044				010 9791
S401M-UCC6			6	2CCS571001R1064				010 9807
S401M-UCC8			8	2CCS571001R1084				010 9814
S401M-UCC10			10	2CCS571001R1104				010 9821
S401M-UCC13			13	2CCS571001R1134				010 9838
S401M-UCC16	16		2CCS571001R1164	010 9845				
S401M-UCC20	20		2CCS571001R1204	010 9852				
S401M-UCC25	25		2CCS571001R1254	010 9869				
S401M-UCC32	32		2CCS571001R1324	010 9876				
S401M-UCC40	40	2CCS571001R1404	010 9883					
S401M-UCC50	50	2CCS571001R1504	010 9890					
S401M-UCC63	63	2CCS571001R1634	010 9906					
S402M-UCC0.5	50	0.5	2CCS562001R1984	010 9913	5	2	290	
S402M-UCC1		1	2CCS562001R1014	010 9920				
S402M-UCC1.6		1.6	2CCS562001R1974	010 9937				
S402M-UCC2		2	2CCS562001R1024	010 9944				
S402M-UCC3		10	3	2CCS572001R1034				010 9951
S402M-UCC4			4	2CCS572001R1044				010 9968
S402M-UCC6			6	2CCS572001R1064				010 9975
S402M-UCC8			8	2CCS572001R1084				010 9982
S402M-UCC10			10	2CCS572001R1104				010 9999
S402M-UCC13			13	2CCS572001R1134				011 0001
S402M-UCC16	16		2CCS572001R1164	011 0018				
S402M-UCC20	20		2CCS572001R1204	011 0025				
S402M-UCC25	25		2CCS572001R1254	011 0032				
S402M-UCC32	32		2CCS572001R1324	011 0049				
S402M-UCC40	40	2CCS572001R1404	011 0056					
S402M-UCC50	50	2CCS572001R1504	011 0063					
S402M-UCC63	63	2CCS572001R1634	011 0070					

有关辅助开关和信号触头的订货信息, 请参见 6/14 页。

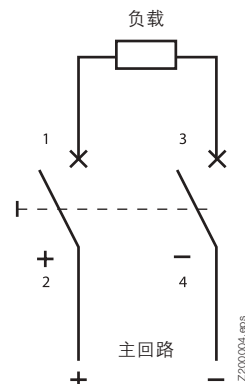
接线图

单极 (max. 125 V=) S401M-UCC



接线图

2极 (max. 250 V=) S402M-UCC



# S400 M-UC 系列微型断路器的直流应用 订货资料

Z 特性, 根据 IEC/EN 60947-2



1 P 125 V=



2 P 250 V=

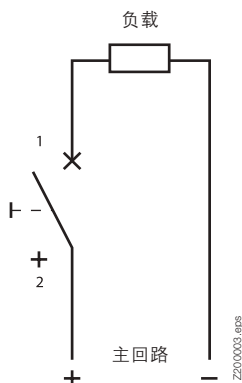


型号	$I_{cu}$ kA	$I_n$ A	工厂产品编号	EAN 编码 761 227	包装 数量	模数	重量 g	
S401M-UCZ0.5	50	0.5	2CCS561001R1988	011 0087	10	1	145	
S401M-UCZ1		1	2CCS561001R1018	011 0094				
S401M-UCZ1.6		1.6	2CCS561001R1978	011 0100				
S401M-UCZ2		2	2CCS561001R1028	011 0117				
S401M-UCZ3		10	3	2CCS571001R1038				011 0124
S401M-UCZ4			4	2CCS571001R1048				011 0131
S401M-UCZ6			6	2CCS571001R1068				011 0148
S401M-UCZ8			8	2CCS571001R1088				011 0155
S401M-UCZ10			10	2CCS571001R1108				011 0162
S401M-UCZ13			13	2CCS571001R1138				011 0179
S401M-UCZ16			16	2CCS571001R1168				011 0186
S401M-UCZ20			20	2CCS571001R1208				011 0193
S401M-UCZ25		50	25	2CCS571001R1258				011 0209
S401M-UCZ32			32	2CCS571001R1328				011 0216
S401M-UCZ40			40	2CCS571001R1408				011 0223
S401M-UCZ50			50	2CCS571001R1508				011 0230
S401M-UCZ63	63		2CCS571001R1638	011 0247				
S402M-UCZ0.5	50		0.5	2CCS562001R1988	011 0254	10	2	290
S402M-UCZ1			1	2CCS562001R1018	011 0261			
S402M-UCZ1.6			1.6	2CCS562001R1978	011 0278			
S402M-UCZ2		2	2CCS562001R1028	011 0285				
S402M-UCZ3		10	3	2CCS572001R1038	011 0292			
S402M-UCZ4			4	2CCS572001R1048	011 0308			
S402M-UCZ6			6	2CCS572001R1068	011 0315			
S402M-UCZ8			8	2CCS572001R1088	011 0322			
S402M-UCZ10			10	2CCS572001R1108	011 0339			
S402M-UCZ13			13	2CCS572001R1138	011 0346			
S402M-UCZ16			16	2CCS572001R1168	011 0353			
S402M-UCZ20			20	2CCS572001R1208	011 0360			
S402M-UCZ25		50	25	2CCS572001R1258	011 0377			
S402M-UCZ32			32	2CCS572001R1328	011 0384			
S402M-UCZ40			40	2CCS572001R1408	011 0391			
S402M-UCZ50			50	2CCS572001R1508	011 0407			
S402M-UCZ63	63		2CCS572001R1638	011 0414				

有关辅助开关和信号触头的订货信息, 请参见 6/14 页。

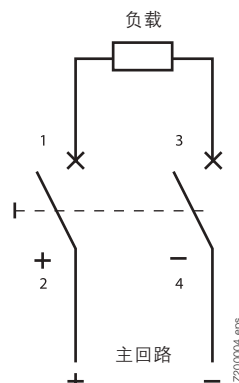
接线图

单极 (max. 125 V=) S401M-UCZ



接线图

2极 (max. 250 V=) S402M-UCZ





# FS401 (2 极 RCBO) 订货资料



## FS401E 系列带过电流保护的剩余电流保护器 (RCBO)

2 极

额定短路分断能力 6 kA, B, C

型号	$I_{\Delta n}$ mA	$I_n$ A	$I_{cn}$ kA	工厂产品编号	EAN 编码 761 227	包装 数量	模数	重量 g
FS401 E-B 13/0.03	30	13	6	2CCL562111E0135	010 8558	2	2	250
FS401 E-B 16/0.03		16		2CCL562111E0165	010 8565			
FS401 E-B 20/0.03		20		2CCL562111E0205	010 9692			
FS401 E-B 25/0.03		25		2CCL562111E0255	010 9708			
FS401 E-B 32/0.03		32		2CCL562111E0325	010 9715			
FS401 E-C 13/0.03	30	13	6	2CCL562111E0134	010 8572	2	2	250
FS401 E-C 16/0.03		16		2CCL562111E0164	010 8589			
FS401 E-C 20/0.03		20		2CCL562110E0204	010 4574			
FS401 E-C 25/0.03		25		2CCL562110E0254	010 4581			
FS401 E-C 32/0.03		32		2CCL562110E0324	010 4598			

## FS401M 系列带过电流保护的剩余电流保护器 (RCBO)

2 极, 根据 2CCC451061C0102

额定短路分断能力 10 kA, B, C

FS401 M-B 10/0.03	30	10	10	2CCL562110E0105	010 9685	2	2	250
FS401 M-B 13/0.03		13		2CCL562110E0135	010 4505			
FS401 M-B 16/0.03		16		2CCL562110E0165	010 4512			
FS401 M-C 6/0.03	30	6	10	2CCL562010E0064	140 6905	2	2	250
FS401 M-C 10/0.03		10		2CCL562110E0104	010 4543			
FS401 M-C 13/0.03		13		2CCL562110E0134	010 4550			
FS401 M-C 16/0.03		16		2CCL562110E0164	010 4567			

## FS401 M K (6 kA 和 10 kA, C) 和 FS401 E K 系列带过电流保护的剩余电流保护器 (RCBO)

2 极, 带短路延时

额定短路分断能力

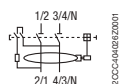
FS401 M K-C 10/0.03	30	10	10	2CCL562310E0104	140 4031	2	2	250
FS401 M K-C 13/0.03		13		2CCL562310E0134	010 4604			
FS401 M K-C 16/0.03		16		2CCL562310E0164	010 4611			
FS401 E K-C 20/0.03	30	20	6	2CCL562310E0204	010 4628	2	2	250
FS401 E K-C 25/0.03		25		2CCL562310E0254	010 4635			
FS401 E K-C 32/0.03		32		2CCL562310E0324	010 4642			

有关辅助开关和信号触头的订货信息, 请参见 6/14 页。

# F402 (2 极剩余电流保护器) 订货资料



2CCCF552102F0002



2CCCF552102F0001

## F402 系列剩余电流保护器 (RCCB) 2 极

型号	$I_{\Delta n}$ mA	$I_n$ A	工厂产品编号	EAN 编码 761 227	包装 数量	模数	重量 g
F402 A 25/0.01	10	25	2CCF552100E0250	010 4420	2	2	250
F402 A 25/0.03	30		2CCF552110E0250	010 4437			
F402 A 40/0.03	30	40	2CCF552110E0400	010 4444	2	2	250
F402 A 40/0.1	100		2CCF552020E0400	010 9241			

## F402 K 系列剩余电流保护器 2 极, 带短路延时

F402 A-K 40/0.03	30	40	2CCF552310E0400	010 4482	2	2	250
------------------	----	----	-----------------	----------	---	---	-----

# 电动机起动器 MS116, MS132, MS325 用适配器 订货资料



## MS116, MS132 用适配器

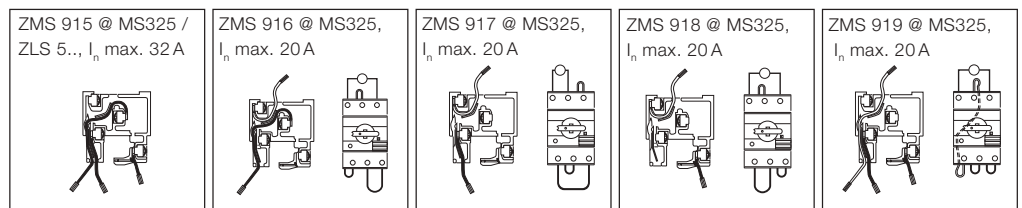
型号	描述	工厂产品编号	EAN 编码 761 227	包装 数量	模数	重量 g
ZMS930	MS116/132 用适配器 L123 底部进线	2CCA182520R0001	141 4597	1	2.5	30
ZMS931	MS116/132 用适配器 L123LALB 底部进线	2CCA182522R0001	141 4580			62
ZMS932	MS116/132 用适配器 L123 顶部进线	2CCA182524R0001	141 4573			30
ZMS933	MS116/132 用适配器 L123LALB 顶部进线	2CCA182526R0001	141 4566			62
ZMS934	MS116/132 用适配器 空位填充	2CCA182512R0001	141 4559			34
ZMS935	填充片 9mm (填补半个模数)	2CCA182616R0001	141 4412		0.5	7
ZMS937	MS116/132 用适配器 L123LA 顶部进线	2CCA182525R0001	142 4626		2.5	58
ZMS936	MS116/132 用适配器 L123LA 底部进线	2CCA182521R0001	142 4619			58

## MS325 用适配器 (用于将 MS325 连接到母排, 带插入插头)

型号	描述	工厂产品编号	EAN 编码 761 227	包装 数量	重量 g
ZMS915	3L	2CCF002817R0001	002 1215	1	30
ZMS916	L1, N(20A)	2CCF002818R0001	002 1222		
ZMS917	L2, N(20A)	2CCF002819R0001	002 1239		
ZMS918	L3, N(20A)	2CCF002820R0001	002 1246		
ZMS919	2L (两面均可用)	2CCF010620R0001	002 1253		

## 辅助开关和信号触头辅助连接件 母排连接件触头

描述	工厂产品编号	EAN 编码 761 227	包装 数量	重量 g
用于通过辅助母排供电	2CCF002794R0001	001 9526	1	2



# 辅助开关和信号触头 订货资料

辅助开关和信号触头带 1 个母排连接件。集中报警信号触头带两个母排连接件。



2CC451209F0001



2CC451209F0001



2CC451217F0001



2CC451217F0001



2CC451216F0001



2CC451216F0001



2CC451211F0001



2CC451211F0001

## 辅助开关

型号	描述	工厂产品编号	EAN 编码 761 227	包装 数量	模数	重量 g
安装于 MCB S400, RCCB F402, RCBO FS401 左侧						
HK40011-L	1NO 和 1NC	2CCS500900R0081	010 0910	10	0.5	45
HK40020-L	2NO	2CCF201112R0001	011 1183			40
HK40002-L	2NC	2CCF201114R0001	011 1190			
安装于 MCB S400 右侧						
HK40011-R	1NO 和 1NC	2CCS500900R0214	010 8619	10	0.5	45
HK40020-R	2NO	2CCF201113R0001	011 1206			40
HK40002-R	2NC	2CCF201115R0001	011 1213			

## 信号触头

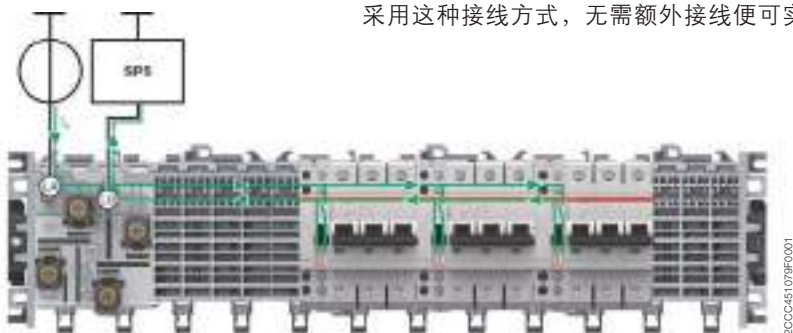
型号	描述	工厂产品编号	EAN 编码 761 227	包装 数量	模数	重量 g
安装于 MCB S400, RCCB F402, RCBO FS401 左侧						
SK40011-L	1NO and 1NC	2CCS500900R0101	010 0934	10	0.5	45
SK40020-L	2NO	2CCF201162R0001	011 1107			40
SK40002-L	2NC	2CCF201164R0001	011 1114			
安装于 MCB S400 右侧						
SK40011-R	1NO and 1NC	2CCS500900R0215	010 8626	10	0.5	45
SK40020-R	2NO	2CCF201163R0001	011 1121			40
SK40002-R	2NC	2CCF201165R0001	011 1138			

## 集中报警信号触头和辅助触头

型号	描述	工厂产品编号	EAN 编码 761 227	包装 数量	模数	重量 g
左侧安装						
SK40010-L SA	1NO	2CCS500900R0141	010 7964	10	0.5	45
HK40010-L SA	1NO	2CCF201212R0001	140 7902			
右侧安装						
SK40010-R SA	1NO	2CCS500900R0216	010 8633	10	0.5	45
HK40010-R SA	1NO	2CCF201213R0001	140 7919			

## 集中报警信号触头连接辅助母排 LA, LB

采用这种接线方式，无需额外接线便可实现集中报警，快捷高效、节约成本。



2CC451079F0001

# 填充片，扩展中性极，分励脱扣器 订货资料



## 填充片（连接支持部件）

安装于 MCB S400, RCCB F402, RCBO FS401 左侧或右侧

型号	描述	工厂产品编号	EAN 编码 761 227	包装 数量	模数	重量 g
AS400	连接支持部件	2CCS500900R0151	010 0958	10	0.5	45
ZLS931	填充片 (将半模数填补到 18 mm)	2CCS500900R0161	010 0965			35



## 母排连接件（用于辅助开关和信号触头）

ZLS632	HK/SK LA, LB 用 (母排连接件) 每包含 100 个	2CCS500900R0171	010 0972	每包 含 100 个	-	200
ZLS635	HK/SK LA, LB 用 (母排连接件) 每包含 10 个	2CC5201307R0171	010 9265	每包 含 10 个	-	20
ZLS633	母排连接件触头	2CCS500900R0201	010 8640	每包 含 10 个		



## 扩展中性极

在负载侧终端可接两根独立的导线

NT401 63	扩展中性极 9mm	2CCS500900R0021	010 0859	10	0.5	45
NT402 63	扩展中性极 18mm	2CCS500900R0011	010 0842	10	1	58
ZLS728	补偿到 18mm 适用于 NT401 63	2CCS400900R0101	010 4710	每包 含 5 个	0.5	15

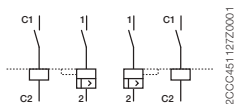


## 分励脱扣器

功能：上电后远程分断装置，适用于 S400 系列 MCB。

型号	额定电压	工厂产品编号	EAN 编码 801 254	包装 数量	模数	重量 g
S 2C-A1	12-60VAC/DC	2CDS200909R0001	257 0992	1	1	150
S 2C-A2	110-415VAC/DC, 110-250VDC	2CDS200908R0002	257 1005			

这两种型号的产品可通过 DESTO 订购。



# 电流测量系统 订货资料



## 18 mm 传感器, 适用于 pro M compact 和 SmissLine 系列产品

型号	描述	工厂产品编号	EAN 编码 761 227	包装 数量	重量 g
CMS-100PS	80 A TRMS	2CCA880100R0001	141 9202	1	12
CMS-101PS	40 A TRMS	2CCA880101R0001	141 9219		
CMS-102PS	20 A TRMS	2CCA880102R0001	141 9226		



## 控制单元

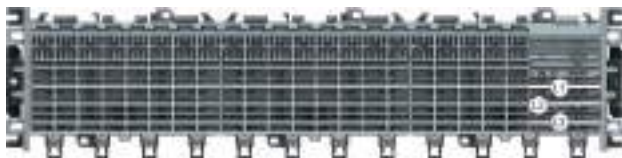
CMS- 600	Modbus RTU	2CCA880000R0001	141 8700	1	153
----------	------------	-----------------	----------	---	-----



## 附件

CMS-800	数据线, 2m	2CCA880148R0001	141 9233	1	17
CMS-820	连接端子, 35 个	2CCA880145R0001	141 9240	1	24

# 防触电母排套件 3L 订货资料

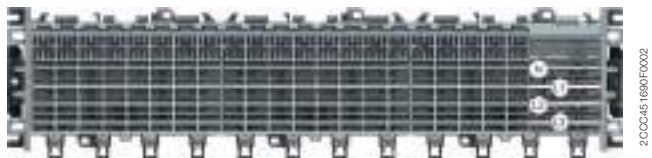


母排套件 3L : L1, L2, L3  
(含基座两端封盖)

型号	可选方案	母排长度 (含基座两端封盖) mm	母排长度 mm	工厂产品编号	EAN 编码 761 227	包装 数量	重量 g
ZLS905E18-3L	18 PLE 3L	364	320	2CCA183232R0001	1426514	1	530
ZLS905E20-3L	20 PLE 3L	401	357	2CCA183100R0001	1413231		637
ZLS905E22-3L	22 PLE 3L	437	393	2CCA183102R0001	1413255		693
ZLS905E24-3L	24 PLE 3L	473	429	2CCA183104R0001	1413279		749
ZLS905E26-3L	26 PLE 3L	509	465	2CCA183106R0001	1413293		813
ZLS905E28-3L	28 PLE 3L	545	501	2CCA183108R0001	1413415		848
ZLS905E30-3L	30 PLE 3L	581	537	2CCA183110R0001	1413439		933
ZLS905E32-3L	32 PLE 3L	617	573	2CCA183112R0001	1413453		981
ZLS905E34-3L	34 PLE 3L	653	609	2CCA183114R0001	1413477		1044
ZLS905E36-3L	36 PLE 3L	689	645	2CCA183116R0001	1413491		1100
ZLS905E38-3L	38 PLE 3L	725	681	2CCA183118R0001	1413514		1156
ZLS905E40-3L	40 PLE 3L	761	717	2CCA183120R0001	1413538		1212
ZLS905E42-3L	42 PLE 3L	797	753	2CCA183122R0001	1413552		1276
ZLS905E44-3L	44 PLE 3L	833	789	2CCA183124R0001	1413576		1332
ZLS905E46-3L	46 PLE 3L	869	825	2CCA183126R0001	1413590		1388
ZLS905E48-3L	48 PLE 3L	905	861	2CCA183128R0001	1413613		1444
ZLS905E50-3L	50 PLE 3L	941	897	2CCA183130R0001	1413637		1508
ZLS905E52-3L	52 PLE 3L	977	933	2CCA183132R0001	1413651		1564
ZLS905E54-3L	54 PLE 3L	1013	969	2CCA183134R0001	1413675		1620
ZLS905E56-3L	56 PLE 3L	1049	1005	2CCA183136R0001	1413699		1675
ZLS905E58-3L	58 PLE 3L	1058	1041	2CCA183138R0001	1413712		1739
ZLS905E60-3L	60 PLE 3L	1122	1078	2CCA183140R0001	1413736		1795
ZLS905E62-3L	62 PLE 3L	1158	1114	2CCA183142R0001	1413750		1851
ZLS905E64-3L	64 PLE 3L	1194	1150	2CCA183144R0001	1413774		1907
ZLS905E66-3L	66 PLE 3L	1230	1186	2CCA183146R0001	1413798		1971
ZLS905E68-3L	68 PLE 3L	1266	1222	2CCA183148R0001	1413811		2027
ZLS905E70-3L	70 PLE 3L	1302	1258	2CCA183150R0001	1413835		2083
ZLS905E72-3L	72 PLE 3L	1338	1294	2CCA183152R0001	1413859		2139
ZLS905E74-3L	74 PLE 3L	1374	1330	2CCA183154R0001	1413873		2203
ZLS905E76-3L	76 PLE 3L	1410	1366	2CCA183156R0001	1413897		2269
ZLS905E78-3L	78 PLE 3L	1446	1402	2CCA183158R0001	1413910		2314
ZLS905E80-3L	80 PLE 3L	1482	1438	2CCA183160R0001	1413934		2370

# 防触电母排套件 3LN

## 订货资料

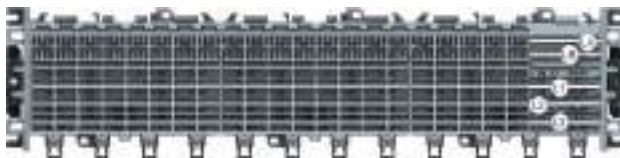


母排套件 3LN : L1, L2, L3, N  
(含基座两端封盖)

型号	可选方案	母排长度 (含基座两端封盖) mm	母排长度 mm	工厂产品编号	EAN 编码 761 227	包装 数量	重量 g
ZLS905E18-3LN	18 PLE 3LN	364	320	2CCA183234R0001	1426521	1	615
ZLS905E20-3LN	20 PLE 3LN	401	357	2CCA183101R0001	1413248		724
ZLS905E22-3LN	22 PLE 3LN	437	393	2CCA183103R0001	1413262		789
ZLS905E24-3LN	24 PLE 3LN	473	429	2CCA183105R0001	1413286		800
ZLS905E26-3LN	26 PLE 3LN	509	465	2CCA183107R0001	1413408		926
ZLS905E28-3LN	28 PLE 3LN	545	501	2CCA183109R0001	1413422		970
ZLS905E30-3LN	30 PLE 3LN	581	537	2CCA183111R0001	1413446		1046
ZLS905E32-3LN	32 PLE 3LN	617	573	2CCA183113R0001	1413460		1120
ZLS905E34-3LN	34 PLE 3LN	653	609	2CCA183115R0001	1413484		1193
ZLS905E36-3LN	36 PLE 3LN	689	645	2CCA183117R0001	1413507		1257
ZLS905E38-3LN	38 PLE 3LN	725	681	2CCA183119R0001	1413521		1322
ZLS905E40-3LN	40 PLE 3LN	761	717	2CCA183121R0001	1413545		1387
ZLS905E42-3LN	42 PLE 3LN	797	753	2CCA183123R0001	1413569		1459
ZLS905E44-3LN	44 PLE 3LN	833	789	2CCA183125R0001	1413583		1524
ZLS905E46-3LN	46 PLE 3LN	869	825	2CCA183127R0001	1413606		1589
ZLS905E48-3LN	48 PLE 3LN	905	861	2CCA183129R0001	1413620		1653
ZLS905E50-3LN	50 PLE 3LN	941	897	2CCA183131R0001	1413644		1726
ZLS905E52-3LN	52 PLE 3LN	977	933	2CCA183133R0001	1413668		1791
ZLS905E54-3LN	54 PLE 3LN	1013	969	2CCA183135R0001	1413682		1855
ZLS905E56-3LN	56 PLE 3LN	1049	1005	2CCA183137R0001	1413705		1920
ZLS905E58-3LN	58 PLE 3LN	1058	1041	2CCA183139R0001	1413729		1992
ZLS905E60-3LN	60 PLE 3LN	1122	1078	2CCA183141R0001	1413743		2057
ZLS905E62-3LN	62 PLE 3LN	1158	1114	2CCA183143R0001	1413767		2122
ZLS905E64-3LN	64 PLE 3LN	1194	1150	2CCA183145R0001	1413781		2186
ZLS905E66-3LN	66 PLE 3LN	1230	1186	2CCA183147R0001	1413804		2259
ZLS905E68-3LN	68 PLE 3LN	1266	1222	2CCA183149R0001	1413828		2324
ZLS905E70-3LN	70 PLE 3LN	1302	1258	2CCA183151R0001	1413842		2388
ZLS905E72-3LN	72 PLE 3LN	1338	1294	2CCA183153R0001	1413866		2453
ZLS905E74-3LN	74 PLE 3LN	1374	1330	2CCA183155R0001	1413880		2526
ZLS905E76-3LN	76 PLE 3LN	1410	1366	2CCA183157R0001	1413903		2590
ZLS905E78-3LN	78 PLE 3LN	1446	1402	2CCA183159R0001	1413927		2655
ZLS905E80-3LN	80 PLE 3LN	1482	1438	2CCA183161R0001	1413941		2719



# 防触电母排套件 3L LA LB 订货资料

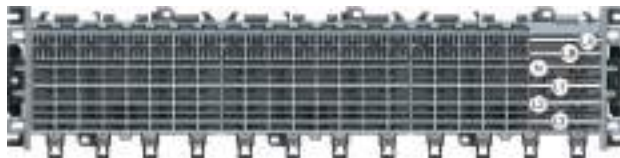


2CCA1831681F0002

母排套件 3LLALB : L1, L2, L3, LA, LB  
(含基座两端封盖)

型号	可选方案	母排长度 (含基座两端封盖) mm	母排长度 mm	工厂产品编号	EAN 编码 761 227	包装 数量	重量 g
ZLS905E18-3LLALB	18 PLE 3L LA LB	364	320	2CCA183233R0001	1426538	1	586
ZLS905E20-3LLALB	20 PLE 3L LA LB	401	357	2CCA183162R0001	1416904		753
ZLS905E22-3LLALB	22 PLE 3L LA LB	437	393	2CCA183164R0001	1416911		821
ZLS905E24-3LLALB	24 PLE 3L LA LB	473	429	2CCA183166R0001	1416928		835
ZLS905E26-3LLALB	26 PLE 3L LA LB	509	465	2CCA183168R0001	1416935		964
ZLS905E28-3LLALB	28 PLE 3L LA LB	545	501	2CCA183170R0001	1416942		1011
ZLS905E30-3LLALB	30 PLE 3L LA LB	581	537	2CCA183172R0001	1416959		1107
ZLS905E32-3LLALB	32 PLE 3L LA LB	617	573	2CCA183174R0001	1416966		1167
ZLS905E34-3LLALB	34 PLE 3L LA LB	653	609	2CCA183176R0001	1416973		1242
ZLS905E36-3LLALB	36 PLE 3L LA LB	689	645	2CCA183178R0001	1416980		1310
ZLS905E38-3LLALB	38 PLE 3L LA LB	725	681	2CCA183180R0001	1416997		1377
ZLS905E40-3LLALB	40 PLE 3L LA LB	761	717	2CCA183182R0001	1417000		1445
ZLS905E42-3LLALB	42 PLE 3L LA LB	797	753	2CCA183184R0001	1417017		1520
ZLS905E44-3LLALB	44 PLE 3L LA LB	833	789	2CCA183186R0001	1417024		1588
ZLS905E46-3LLALB	46 PLE 3L LA LB	869	825	2CCA183188R0001	1417031		1656
ZLS905E48-3LLALB	48 PLE 3L LA LB	905	861	2CCA183190R0001	1417048		1723
ZLS905E50-3LLALB	50 PLE 3L LA LB	941	897	2CCA183192R0001	1417055		1799
ZLS905E52-3LLALB	52 PLE 3L LA LB	977	933	2CCA183194R0001	1417062		1866
ZLS905E54-3LLALB	54 PLE 3L LA LB	1013	969	2CCA183196R0001	1417079		1934
ZLS905E56-3LLALB	56 PLE 3L LA LB	1049	1005	2CCA183198R0001	1417086		2001
ZLS905E58-3LLALB	58 PLE 3L LA LB	1085	1041	2CCA183200R0001	1417093		2077
ZLS905E60-3LLALB	60 PLE 3L LA LB	1122	1078	2CCA183202R0001	1417109		2144
ZLS905E62-3LLALB	62 PLE 3L LA LB	1158	1114	2CCA183204R0001	1417116		2212
ZLS905E64-3LLALB	64 PLE 3L LA LB	1194	1150	2CCA183206R0001	1417123		2279
ZLS905E66-3LLALB	66 PLE 3L LA LB	1230	1186	2CCA183208R0001	1417130		2355
ZLS905E68-3LLALB	68 PLE 3L LA LB	1266	1222	2CCA183210R0001	1417147		2423
ZLS905E70-3LLALB	70 PLE 3L LA LB	1302	1258	2CCA183212R0001	1417154		2490
ZLS905E72-3LLALB	72 PLE 3L LA LB	1338	1294	2CCA183214R0001	1417161		2558
ZLS905E74-3LLALB	74 PLE 3L LA LB	1374	1330	2CCA183216R0001	1417178		2633
ZLS905E76-3LLALB	76 PLE 3L LA LB	1410	1366	2CCA183218R0001	1417185		2701
ZLS905E78-3LLALB	78 PLE 3L LA LB	1446	1402	2CCA183220R0001	1417192		2768
ZLS905E80-3LLALB	80 PLE 3L LA LB	1482	1438	2CCA183222R0001	1417208		2836

# 防触电母排套件 3LN LA LB 订货资料



2CCA451692F0002

母排套件 3LNLALB : L1, L2, L3, N, LA, LB  
(含基座两端封盖)

型号	可选方案	母排长度 (含基座两端封盖) mm	母排长度 mm	工厂产品编号	EAN 编码 761 227	包装 数量	重量 g
ZLS905E18-3LNLALB	18 PLE 3LN LA LB	364	320	2CCA183235R0001	1426545	1	671
ZLS905E20-3LNLALB	20 PLE 3LN LA LB	401	357	2CCA183163R0001	1417215		841
ZLS905E22-3LNLALB	22 PLE 3LN LA LB	437	393	2CCA183165R0001	1417222		917
ZLS905E24-3LNLALB	24PLE 3LN LA LB	473	429	2CCA183167R0001	1417239		939
ZLS905E26-3LNLALB	26PLE 3LN LA LB	509	465	2CCA183169R0001	1417246		1078
ZLS905E28-3LNLALB	28PLE 3LN LA LB	545	501	2CCA183171R0001	1417253		1133
ZLS905E30-3LNLALB	30PLE 3LN LA LB	581	537	2CCA183173R0001	1417260		1238
ZLS905E32-3LNLALB	32PLE 3LN LA LB	617	573	2CCA183175R0001	1417277		1306
ZLS905E34-3LNLALB	34PLE 3LN LA LB	653	609	2CCA183177R0001	1417284		1391
ZLS905E36-3LNLALB	36PLE 3LN LA LB	689	645	2CCA183179R0001	1417291		1467
ZLS905E38-3LNLALB	38PLE 3LN LA LB	725	681	2CCA183181R0001	1417307		1543
ZLS905E40-3LNLALB	40PLE 3LN LA LB	761	717	2CCA183183R0001	1417314		1619
ZLS905E42-3LNLALB	42PLE 3LN LA LB	797	753	2CCA183185R0001	1417321		1704
ZLS905E44-3LNLALB	44PLE 3LN LA LB	833	789	2CCA183187R0001	1417338		1780
ZLS905E46-3LNLALB	46PLE 3LN LA LB	869	825	2CCA183189R0001	1417345		1856
ZLS905E48-3LNLALB	48PLE 3LN LA LB	905	861	2CCA183191R0001	1417352		1933
ZLS905E50-3LNLALB	50PLE 3LN LA LB	941	897	2CCA183193R0001	1417369		2017
ZLS905E52-3LNLALB	52PLE 3LN LA LB	977	933	2CCA183195R0001	1417376		2093
ZLS905E54-3LNLALB	54PLE 3LN LA LB	1013	969	2CCA183197R0001	1417383		2169
ZLS905E56-3LNLALB	56PLE 3LN LA LB	1049	1005	2CCA183199R0001	1417390		2246
ZLS905E58-3LNLALB	58PLE 3LN LA LB	1058	1041	2CCA183201R0001	1417406		2330
ZLS905E60-3LNLALB	60PLE 3LN LA LB	1122	1078	2CCA183203R0001	1417413		2406
ZLS905E62-3LNLALB	62PLE 3LN LA LB	1158	1114	2CCA183205R0001	1417505		2482
ZLS905E64-3LNLALB	64PLE 3LN LA LB	1194	1150	2CCA183207R0001	1419172		2559
ZLS905E66-3LNLALB	66PLE 3LN LA LB	1230	1186	2CCA183209R0001	1417420		2643
ZLS905E68-3LNLALB	68PLE 3LN LA LB	1266	1222	2CCA183211R0001	1417437		2719
ZLS905E70-3LNLALB	70 PLE 3LN LA LB	1302	1258	2CCA183213R0001	1417444		2796
ZLS905E72-3LNLALB	72PLE 3LN LA LB	1338	1294	2CCA183215R0001	1417451		2872
ZLS905E74-3LNLALB	74PLE 3LN LA LB	1374	1330	2CCA183217R0001	1417468		2956
ZLS905E76-3LNLALB	76PLE 3LN LA LB	1410	1366	2CCA183219R0001	1417475		3032
ZLS905E78-3LNLALB	78PLE 3LN LA LB	1446	1402	2CCA183221R0001	1417482		3109
ZLS905E80-3LNLALB	80PLE 3LN LA LB	1482	1438	2CCA183223R0001	1417499		3185

# 防触电母排基座套件 订货资料



2CCA451589F0001



2CCA451689F0001



2CCA45119F0001



2CCA451689F0001



2CCA451689F0001

## 基座

型号	描述	工厂产品编号	EAN 编码 761 227	包装 数量	模数	重量 g
ZLS908	8 模数基座 长度 144mm (含基座及盖板)	2CCA183030R0001	141 3965	10	8	92
ZLS906	6 模数基座 长度 108mm (含基座及盖板)	2CCA183035R0001	141 3958	10	6	71

## 母排

型号	描述	工厂产品编号	EAN 编码 761 227	包装 数量	模数	重量 g
ZLS200	100A 母排 电镀, 10x3mm, 用于 L1, L2, L3, N 和 PE - 长度 1979mm	2CCF002772R0001	001 5702	10	110	640
ZLS202	40A 辅助母排 电镀, 5x2mm, 用于 LA 和 LB - 长度 1979mm	2CCF002773R0001	001 5719			240

## 基座两端封盖

型号	描述	工厂产品编号	EAN 编码 761 227	包装 数量	模数
ZLS920	防止基座和母排松动	2CCA183017R0001	141 5617	1	2 个, 左右 各一个

# 接线端子及进线盒 订货资料

接线端子, 18mm, 63A, 2.5mm<sup>2</sup> - 25mm<sup>2</sup>, 仅接 1 根导线  
端子上下排列



型号	描述	工厂产品编号	EAN 编码 761 227	包装 数量	模数	重量 g
ZLS260	L1, L3 63A	2CCA205305R0001	011 1572	1	1	90
ZLS261	L2, N 63A	2CCA205306R0001	011 1589			
ZLS262	LA, LB 6A	2CCA205307R0001	011 1596			

进线盒, 10mm<sup>2</sup> - 95mm<sup>2</sup>, 仅接 1 根导线



型号	描述	工厂产品编号	EAN 编码 761 227	包装 数量	模数	重量 g
ZLS251	L1 进线盒	2CCV672501R0001	050 5319	1	2	120
ZLS252	L2 进线盒	2CCV672502R0001	050 5326			
ZLS253	L3 进线盒	2CCV672503R0001	050 5333			
ZLS250	N 进线盒	2CCV672500R0001	050 5340			
ZLS954	N 进线盒 - 用于附加基座	2CCV672508R0001	142 4404			100
ZLS955	PE 进线盒 - 用于附加基座	2CCV672509R0001	142 4411			

进线盒组件, 6mm<sup>2</sup> - 50mm<sup>2</sup> (2x25mm<sup>2</sup>) + 2x10mm<sup>2</sup> (LA, LB)  
标准进线盒 (带主接线端子和盖子, 高 50mm)



ZLS224	50mm <sup>2</sup> (2x25mm <sup>2</sup> ) 3LN 左侧	2CCF015196R0001	001 9816	1	4	180
ZLS224R	50mm <sup>2</sup> (2x25mm <sup>2</sup> ) 3LN 右侧	2CCA180152R0001	051 0726			
ZLS224LAB	50mm <sup>2</sup> (2x25mm <sup>2</sup> ) + 2x10mm <sup>2</sup> 3LNAB (辅助母排)	2CCA180154R0001	005 4251			200
ZLS225	50mm <sup>2</sup> (2x25mm <sup>2</sup> ) 3L 左侧	2CCF015197R0001	001 9823			150
ZLS225R	50mm <sup>2</sup> (2x25mm <sup>2</sup> ) 3L 右侧	2CCA180153R0001	051 0733			
ZLS225LAB	50mm <sup>2</sup> (2x25mm <sup>2</sup> ) + 2x10mm <sup>2</sup> 3LAB (辅助母排)	2CCA180155R0001	005 4220			170

标准进线盒盖子

ZLS235		2CCA180069R0001	002 1543	1	4	37
--------	--	-----------------	----------	---	---	----

标准进线盒用辅助部件

ZLS233	辅助接线端子, 最多 2 个, 10mm <sup>2</sup> (用于辅助母排 LA 和 LB)	2CCF002786R0001	001 9151	2	-	10
ZLS232	N 接线端子 (用于进线盒)	2CCF002785R0001	001 9144			30

低型进线盒 (带主接线端子, 高 36mm)

ZLS228	50mm <sup>2</sup> (2x25mm <sup>2</sup> ), 3LN	2CCF015200R0001	001 9854	1	4	180
ZLS229	50mm <sup>2</sup> (2x25mm <sup>2</sup> ), 3L	2CCF015201R0001	001 9861			150

# 防触电附加基座 订货资料

## 附加基座

附加基座可以轻松安装到基座上，用于安装扩展 N 和 PE 母排。当采用不断开 N 极的单极微型断路器时，可用于连接 N 极。N 极接线端子可卡装到附加基座上，作为可拆卸 N 极使用。可安装 1 根 N 母排和 1 根 PE 母排。每个基座可安装 1 个附加基座。由于附加基座可卡装在 35mm 的 DIN 导轨上，所以扩展的 N/PE 母排可装配在配电盘内的任意位置，甚至可在没有 SmissLine 系统的地方独立使用。附加基座可用盖板盖上，以防止意外接触带电部件。



2CCA15178F001

2CCA15178F001

## 附加基座（用于扩展的 N 和 PE 母排）

型号	描述	工厂产品编号	EAN 编码 761 227	包装 数量	模数	重量 g
ZLS928	- 8 模数附加基座 (适用于 8 模数基座)	2CCA183630R0001	142 0444	10	8	34
ZLS926	- 6 模数附加基座 (适用于 6 模数基座)	2CCA183635R0001	142 0437	10	6	26

# 接线端子和附加基座 订货资料

## N 和 PE 接线端子

相应的 N (浅蓝色) 和 PE (黄绿色) 接线端子可用来连接电源以及扩展 N 和 PE 母排的输出电缆。接线端子配有标记座，可与标记适配器一起使用，或采用自粘贴标记卡 (Phoenix Contact, 型号 Clipline UC-TM):

## 接线范围

ZLS912, 915	0.75 mm <sup>2</sup> - 10 mm <sup>2</sup> , 带金属卡箍 1 mm <sup>2</sup> - 10 mm <sup>2</sup> 绞线 2x1.5 mm <sup>2</sup> 或 2x2.5 mm <sup>2</sup> 所有其他线型, 只能接 1 根线
ZLS913, 916	16 mm <sup>2</sup> - 35 mm <sup>2</sup> , 带金属卡箍, 最多接 1 根线
ZLS954, 955	50 mm <sup>2</sup> - 95 mm <sup>2</sup> , 带金属卡箍, 最多接 1 根线

## 附加基座的 N 接线端子, 浅蓝色 (用于扩展母排)

型号	描述	工厂产品编号	EAN 编码 761 227	包装 数量	模数	重量 g
ZLS912	N 10mm <sup>2</sup>	2CCA183460R0001	142 1090	10	0.5	12
ZLS913	N 35mm <sup>2</sup>	2CCA183470R0001	142 1304	10	1	30
ZLS954	N 95mm <sup>2</sup>	2CCV672508R0001	142 4404	1	2	100

## 附加基座的 PE 接线端子, 蓝绿色 (用于扩展母排)

ZLS915	PE 10mm <sup>2</sup>	2CCA183461R0001	142 1311	10	0.5	12
ZLS916	PE 35mm <sup>2</sup>	2CCA183471R0001	142 1328	10	1	30
ZLS955	PE 95mm <sup>2</sup>	2CCV672509R0001	142 4411	1	2	100

## 附加基座的接线端子, 红色 / 橙色

ZLS912/ 红色	10mm <sup>2</sup>	2CCA183475R0001	142 1335	10	0.5	12
ZLS915/ 橙色	10mm <sup>2</sup>	2CCA183476R0001	142 1359			
ZLS913/ 红色	35mm <sup>2</sup>	2CCA183465R0001	142 1342	10	1	30
ZLS916/ 橙色	35mm <sup>2</sup>	2CCA183466R0001	142 1366			

## 隔离块

深灰色, 用于隔离两个独立的母排端盖, 同时可在外部标出隔离点。

## 附加基座用隔离块

型号	工厂产品编号	EAN 编码 761 227	包装 数量	模数	重量 g
ZLS917	2CCA183463R0001	142 1373	10	0.5	6



# 基座附件 订货资料



2CCS451048R002

## 填充片

型号	描述	工厂产品编号	EAN 编码 761 227	包装 数量	模数	重量 g
ZLS725	浅灰色, 宽 18mm, (用于填补防震空白区) 每包 5 片	2CCS500900R0181	010 0989	1	1	100
ZLS728	宽 9mm, 用于填补半个模数, 每包 5 片	2CCS400900R0101	010 4710			70



2CCA451866R001

## 母排隔离块

ZLS938	浅灰色, 宽 18mm (用于隔开两个独立的母排)	2CCA205611R0001	141 8205	1	1	1
--------	------------------------------	-----------------	----------	---	---	---



2CCS451051R0001

## 母排绝缘盖板

ZLS100	盖在主母排和辅助母排上, 进行电气防护。 4 模数母排盖板可拆分, 可配扩展适配器, ZLS 101 4x18mm 每包 5 片	2CCF002762R0001	001 5603	1	1	95
--------	---------------------------------------------------------------------------------	-----------------	----------	---	---	----

## 扩展适配器

ZLS101	宽 18mm, 可插入母排绝缘盖板 ZLS100 中, 用于安装 DIN 导轨设备 每包 5 片	2CCF002763R0001	001 5610	10	1	2
--------	-----------------------------------------------------------	-----------------	----------	----	---	---

## 安装导轨适配器



40171

ZLS741	高 22.5mm, 可用于均衡 在 SmissLine 系统旁采用 标准 DIN 导轨安装的 设备的深度。	2CCA180081R0001	001 9632	10	1	3
--------	----------------------------------------------------------------	-----------------	----------	----	---	---

# 组合模块 32 A ( $I_N$ ), 6 A ( $I_A, I_B$ ) 订货资料



## 组合模块, 适用于 MS116/MS132 和 AF 接触器

型号	描述	工厂产品编号	EAN 编码 761 227	包装 数量	模数	重量 g
ZMS132-3L	组合模块 L1,L2,L3 顶部进线	2CCA182500R0001	1414641	1	2.5	95
ZMS132-3LA	组合模块 L1,L2,L3 顶部进线	2CCA182502R0001	1414634			98
ZMS132-3LB	组合模块 L1,L2,L3 顶部进线	2CCA182504R0001	1414627			98
ZMS132-3LAB	组合模块 L1,L2,L3 顶部进线	2CCA182506R0001	1414610			102
ZMS137	组合模块 (无插入式触头)	2CCA182508R0001	1414603			75
E210-SPV	连接插件 (用于连接两个组合模块)	2CCC703715R0001	1414801	Set à 30		
ZMS935	填充片 9mm	2CCA182616R0001	141 4412	1	0.5	6



## 适配器, 适用于 MS116 和 MS132

型号	描述	工厂产品编号	EAN 编码 761 227	包装 数量	模数	重量 g
ZMS930	MS116/132 用适配器 L123 底部进线	2CCA182520R0001	141 4597	1	2.5	30
ZMS931	MS116/132 用适配器 L123LALB 底部进线	2CCA182522R0001	141 4580			62
ZMS932	MS116/132 用适配器 L123 顶部进线	2CCA182524R0001	141 4573			30
ZMS933	MS116/132 用适配器 L123LALB 顶部进线	2CCA182526R0001	141 4566			62
ZMS934	MS116/132 用适配器 空位填充	2CCA182512R0001	141 4559			34
ZMS935	填充片 宽 9mm	2CCA182616R0001	141 4412	1	0.5	6
ZMS936	MS116/132 用适配器 L123LA 底部进线	2CCA182521R0001	142 4619	1	2.5	58
ZMS937	MS116/132 用适配器 L123LA 顶部进线	2CCA182525R0001	142 4626			

当基座内插入的组合模块或适配器的数量为奇数时, 需使用 1 个 9mm 宽的填充片, 以填充空白空间, 达到整模数 (18mm)。如果电动机起动器的一侧安装了辅助触头, 也可以使用 9mm 宽的填充片。有关电动机起动器和接触器的工厂产品编号, 请参见 ABB 样本 DOC 1SBC100155C0202 或当地 ABB 办事处提供的相关样本。



# 32 A 和 63 A 通用适配器 订货资料

## 32 A 和 63 A 通用适配器, 用于符合 EN/IEC 61439-6 或 UL508 的应用

型号	描述	工厂产品编号	EAN 编码 761 227	包装 数量	模数	重量 g
<b>32A 适配器</b>						
ZLS970	L1/L2/L3, 顶部进线	2CCA180551R0001	1444563	10	1	20
ZLS971	L1/L2/L3, 底部进线	2CCA180552R0001	1444570			
ZLS970N	N, 顶部进线	2CCA180553R0001	1444587			
ZLS971N	N, 顶部进线	2CCA180554R0001	1444570			
<b>63A 适配器</b>						
ZLS972	L1/L2/L3, 顶部进线	2CCA180555R0001	1444709	10	1	24
ZLS973	L1/L2/L3, 底部进线	2CCA180556R0001	1444716			
ZLS972N	N, 顶部进线	2CCA180557R0001	1444808			
ZLS973N	N, 底部进线	2CCA180558R0001	1444730			
<b>32A 适配器, 带 300mm 导线</b>						
ZLS970300	L1/L2/L3, 顶部进线	2CCA180559R0001	1444747	10	1	26
ZLS971300	L1/L2/L3, 底部进线	2CCA180560R0001	1444754			
ZLS970N300	N, 顶部进线	2CCA180561R0001	1444761			
ZLS971N300	N, 底部进线	2CCA180562R0001	1444778			
<b>63A 适配器, 带 300mm 导线</b>						
ZLS972300	L1/L2/L3, 顶部进线	2CCA180563R0001	1444785	10	1	37
ZLS973300	L1/L2/L3, 底部进线	2CCA180564R0001	1444792			
ZLS972N300	N, 顶部进线	2CCA180565R0001	1444808			
ZLS973N300	N, 底部进线	2CCA180566R0001	1444815			

## 25A 和 45A 通用适配器, 用于符合 UL489 的应用

### 25A UL489 适配器, 仅适用于 ABB Pro M MCB S200 UL489

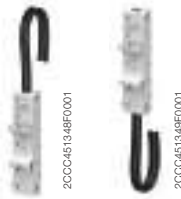
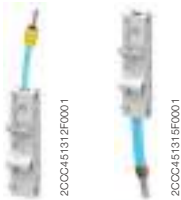
ZLS970UL	L1/L2/L3, 顶部进线	2CCA337020R0001	1444822	10	1	21
ZLS971UL	L1/L2/L3, 底部进线	2CCA337021R0001	1444839			

### 45A UL489 适配器, 仅适用于 ABB Pro M MCB S200 UL489

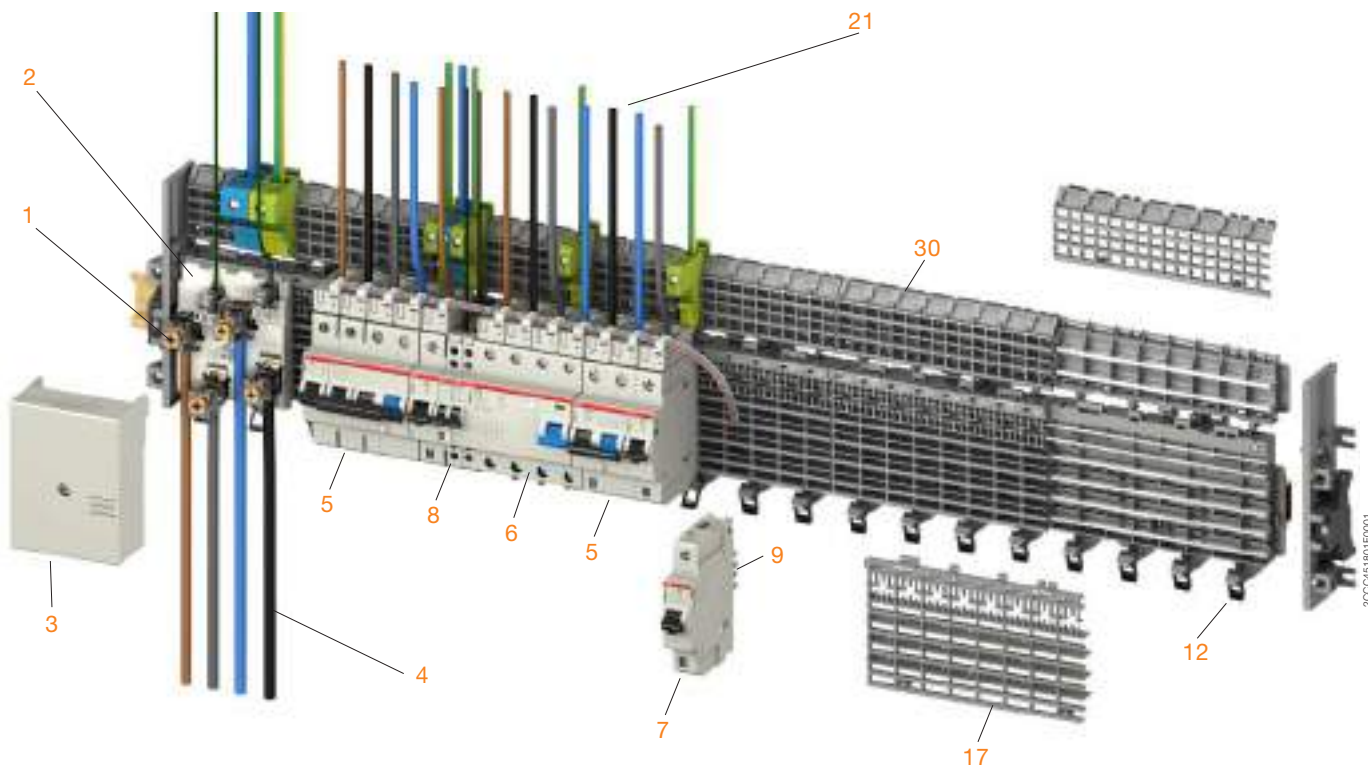
ZLS972UL	L1/L2/L3, 顶部进线	2CCA337024R0001	1444860	10	1	25
ZLS973UL	L1/L2/L3, 底部进线	2CCA337025R0001	1444877			

## 附件

ZLS964	填充片	2CCA180550R0001	1444556	10	1	11
E210-SPV	多极适配器连接器 (每包30件需使用2个连接器来连接2个适配器)	2CCC703715R0001	1414801	30		50

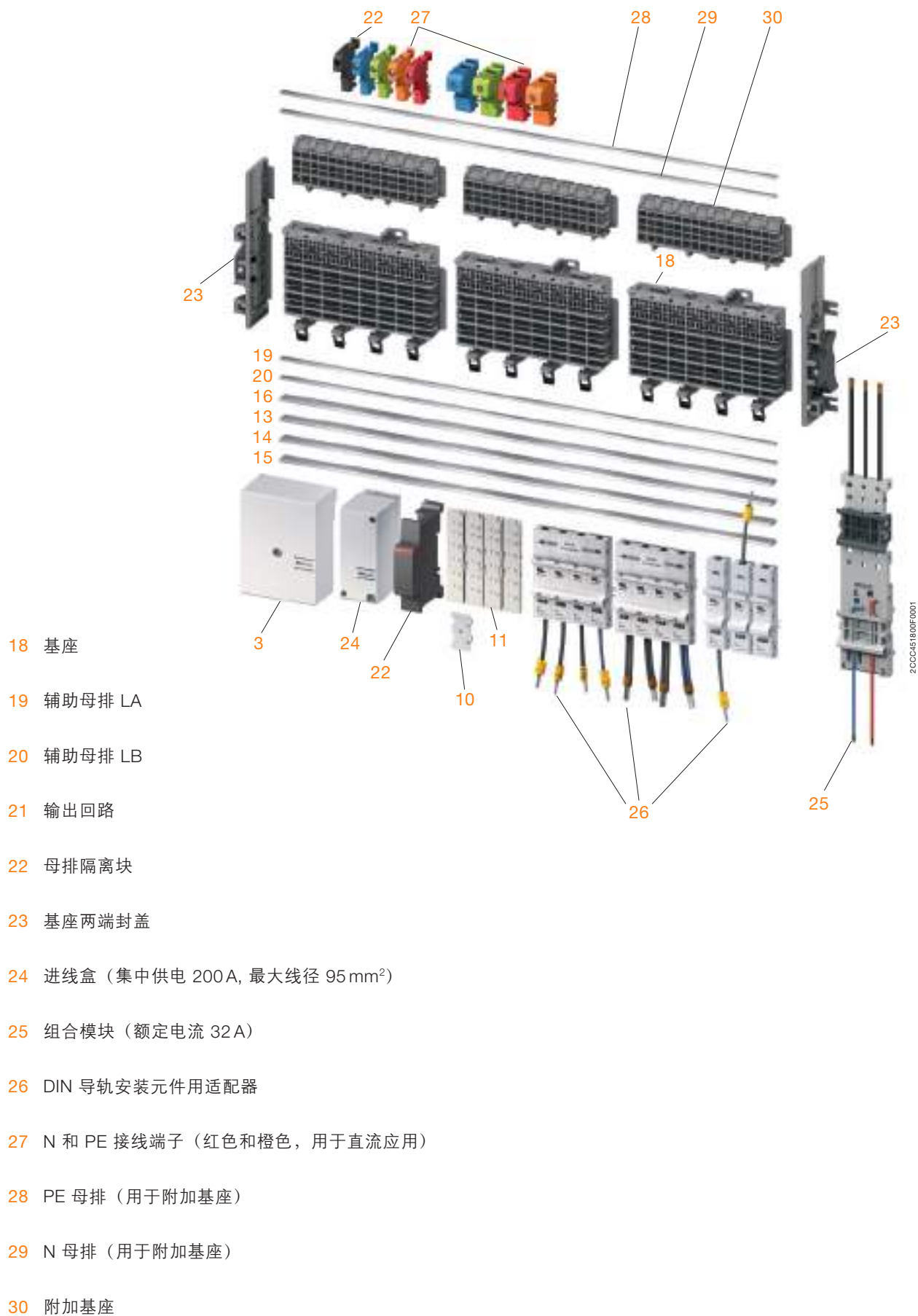


# 母排系统可安装的元器件概览



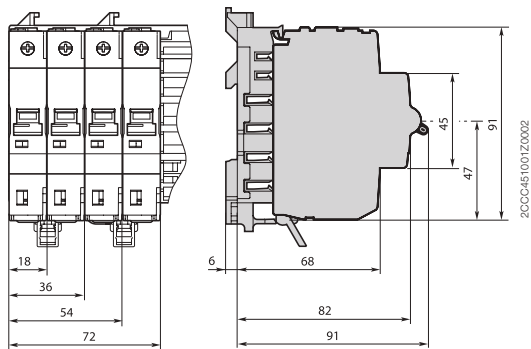
- |                                                                                                        |                    |
|--------------------------------------------------------------------------------------------------------|--------------------|
| 1 电源端子                                                                                                 | 9 插入端子             |
| 2 接线端子，最大额定电流 160 A，<br>50 mm <sup>2</sup> (2 x 25 mm <sup>2</sup> ) + 2 x 10 mm <sup>2</sup> (LA, LB) | 10 DIN 导轨适配器       |
| 3 接线端子盖板                                                                                               | 11 母排绝缘盖板          |
| 4 电源线                                                                                                  | 12 卡扣              |
| 5 带过电流保护的剩余电流保护器 RCBO<br>FS401                                                                         | 13 L3 母排，或 DC +, - |
| 6 剩余电流保护器 F404                                                                                         | 14 L2 母排，或 DC +, - |
| 7 微型断路器 S401 M                                                                                         | 15 L1 母排，或 DC +, - |
| 8 信号触头                                                                                                 | 16 N 母排            |
|                                                                                                        | 17 基座盖板            |

# 母排系统 概览

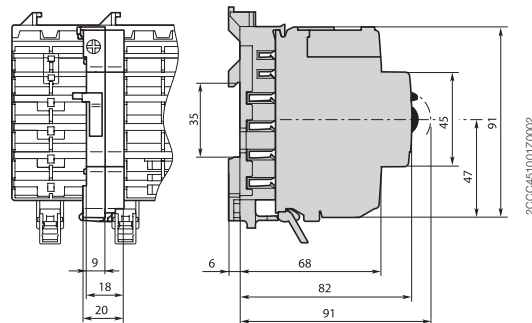


# 外形尺寸图 (mm)

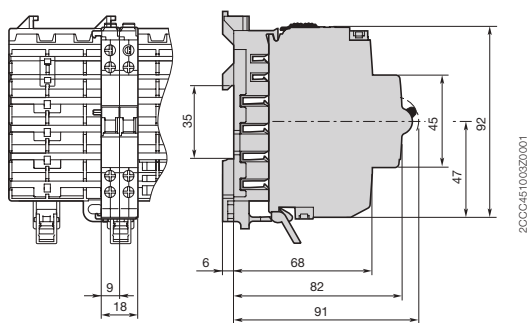
## 1、2、3 和 4 极微型断路器 (S400)



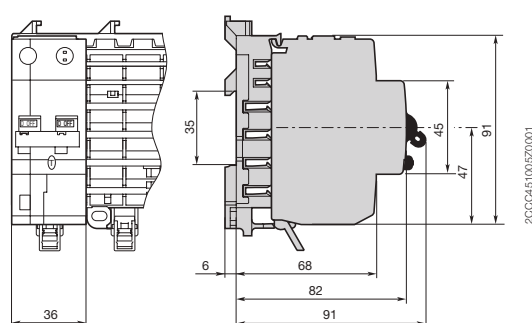
## 扩展中性极



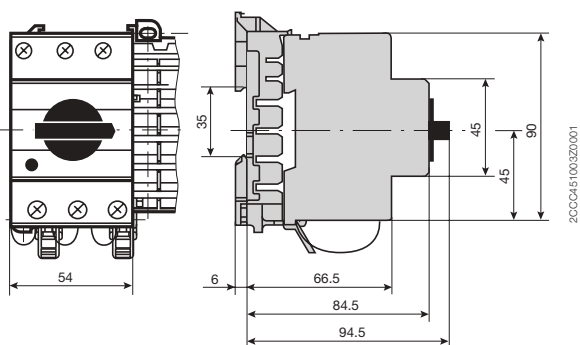
## 辅助开关和信号触头



## 2 极剩余电流动作断路器

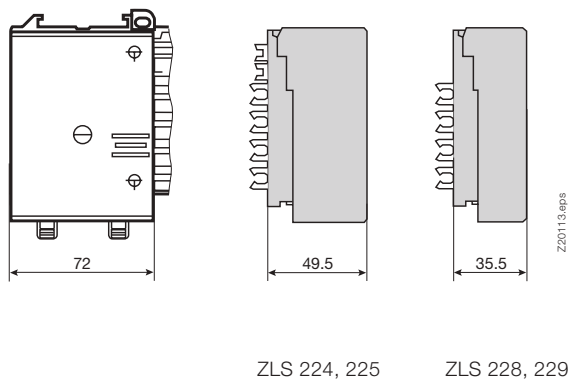


## 电动机起动器 (MS325)

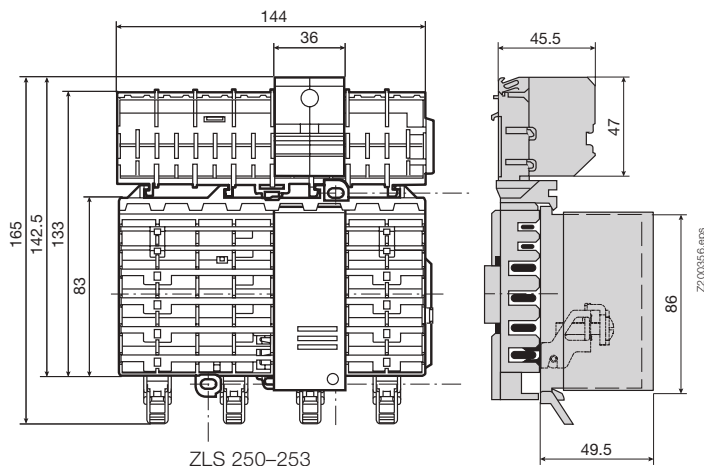


# 外形尺寸图 (mm)

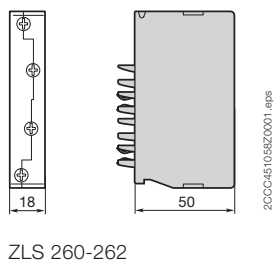
## 接线端子 (100 A/160 A)



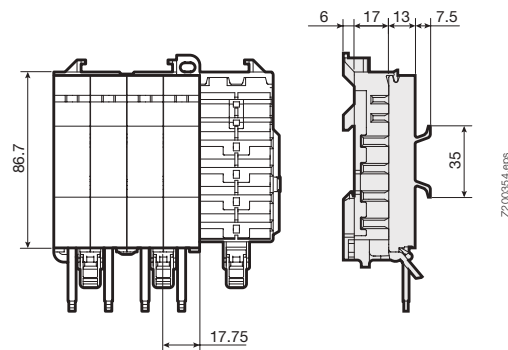
## 进线盒 (200 A)



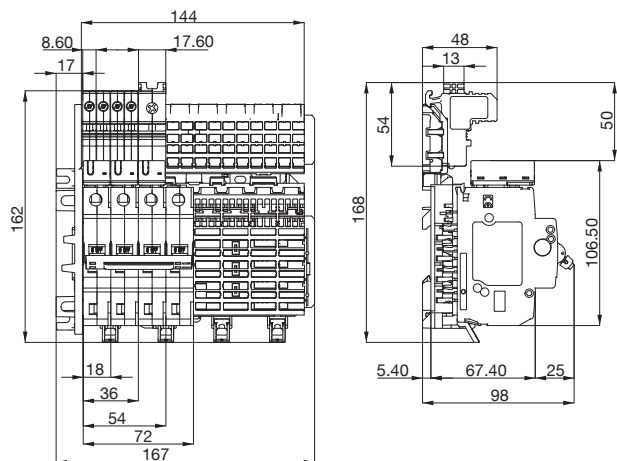
## 接线端子 (63 A) 接线端子 (LA, LB)



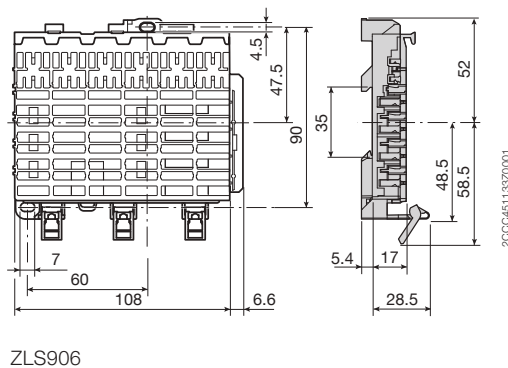
## 通用适配器 (32 A, 63 A)



## 基座 (ZLS908) (8 模数)

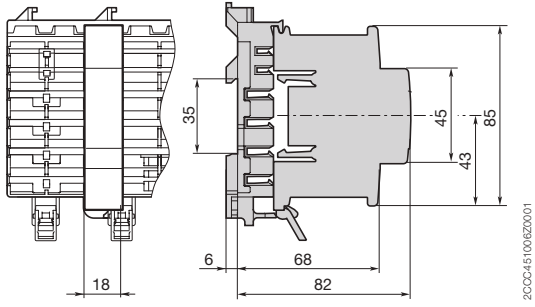


## 基座 (ZLS906) (6 模数)

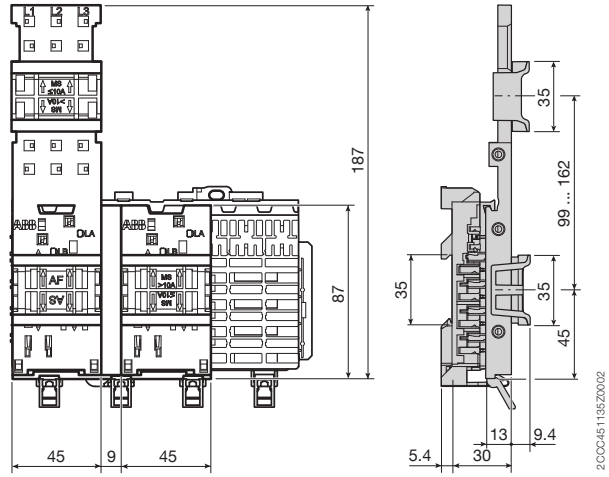


# 外形尺寸图 (mm)

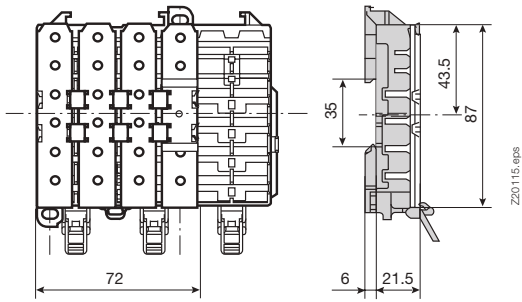
填充片 (ZLS 725)



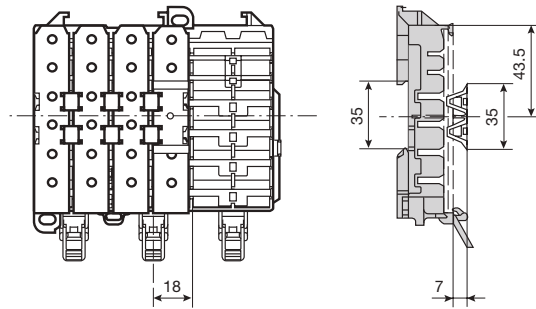
组合模块 (ZMS132), 适配器 (MS116/132)



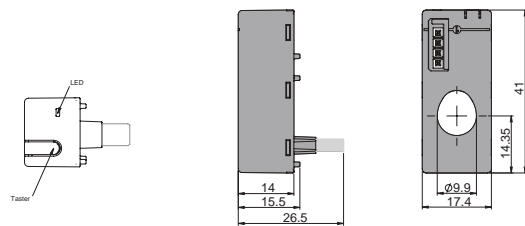
母排绝缘盖板 (ZLS100)



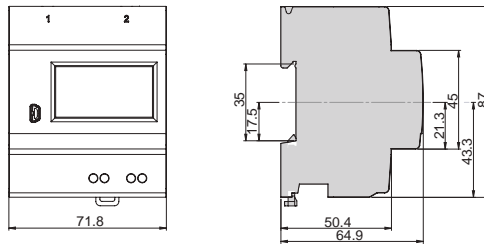
扩展适配器 (ZLS101)



互感器 (CMS-100PS)



控制单元 (CMS-600)



# 箱壳类产品 - 建筑配电用

## 终端配电箱 - ACM / ACP 系列

### 产品概述及技术参数



ACM (明箱)



ACM (明箱)



ACP (暗箱)

ACM 和 ACP 系列终端配电箱的设计符合 GB17466 标准。箱内配有中性端子排、接地端子排及 DIN 导轨，可配合 ABB 终端配电保护产品。箱体备有若干种标准规格，分别为 8 位、10 位、13 位、16 位、20 位、23 位及双排结构，每一单极开关各占一位。

ACM 系列终端配电箱为全金属外壳，表面采用 RAL7035 浅灰白色环氧树脂静电喷涂，平盖式的设计及暗装门盖螺丝，在不同的安装环境均能显得高雅大方。箱体的安装分有挂墙式安装 (明箱) 及嵌墙式安装 (暗箱) 两种。

ACP 系列终端配电箱为金属底箱，箱盖采用优质塑料模压制成，具有良好的刚性、韧性及阻燃性，标准的塑料面盖颜色为 RAL7035 浅灰白色，配有茶色透明塑料活面盖。

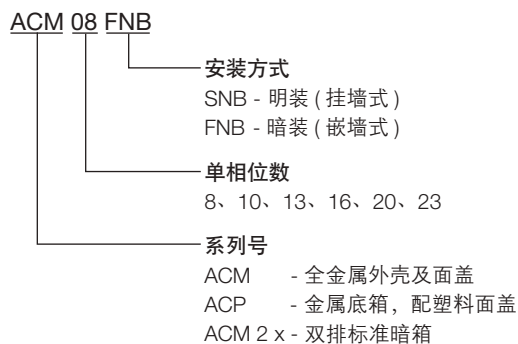
两种箱体均设独立接地螺钉，确保接地连续性；DIN 导轨水平垂直可调和大孔连孔的设计，为客户提供最大的安装方便，并可通过调整组件，解决底箱预留过深等问题，从而使面盖与安装墙面完全吻合；面盖采用自锁定位的结构，在揭开时有自锁定位功能，方便客户对开关的操作及维护。

全新改良版的 ACM 和 ACP 终端配电箱的端子排可拆卸，解决了端子在现场容易丢失的困扰；端子排可自由选择安装在底箱的上端或下端，满足客户上进上出或上进下出的进出线要求。

#### 技术参数

- 符合标准 : GB17466
- 最大载流量 : 100A
- 额定电压 : 单相 SPN: 250V 50Hz
- 外壳防护等级 : IP40
- 电缆进线 : ACM (暗箱) 和 ACP 系列的顶和底部均设有 30 mm 和 20 mm 直径的敲落孔，而背面亦设有长条形敲落孔。  
ACM (明箱) 则于底面及背面设有敲落孔。

#### 型号说明



注：ABB 可提供灰色和白色两种颜色的 8-23 位配电箱产品。

# 终端配电箱 - ACM / ACP 系列 订货资料



ACM ... SNB

## ACM ... SNB (明箱)

挂墙式安装，箱体采用 1.2 mm 厚优质电解钢板

型号	单相位数	包装单元	重量 kg / 件
ACM 08 SNB	8	1	2.21
ACM 10 SNB	10		2.49
ACM 13 SNB	13		2.74
ACM 16 SNB	16		2.99
ACM 20 SNB	20		3.69
ACM 23 SNB	23		4.20

## ACM ... FNB (暗箱)

嵌墙式安装，箱面采用 1.2 mm 厚优质电解钢板，箱底座采用 1.2 mm 厚镀锌钢板，端子排可拆卸，且可自由选择安装在底箱的上端或下端



ACM ... FNB

型号	单相位数	包装单元	重量 kg / 件
ACM 08 FNB	8	1	2.55
ACM 10 FNB	10		2.78
ACM 13 FNB	13		3.12
ACM 16 FNB	16		3.50
ACM 20 FNB	20		4.00
ACM 23 FNB	23		4.32

## ACM ... FNB (双排标准暗箱)



ACM/P ... FNB (底箱)

型号	单相位数	包装单元	重量 kg / 件
ACM 2 x 13 FNB	26	1	6.14
ACM 2 x 16 FNB	32		5.52
ACM 2 x 20 FNB	40		9.20
ACM 2 x 23 FNB	46		11.00

## ACM ... FNB COVER (金属面盖)

金属面盖，采用 1.2mm 厚优质电解钢板



ACM 2x... FNB

型号	单相位数	包装单元	重量 kg / 件
ACM 08 FNB COVER	8	1	1.05
ACM 10 FNB COVER	10		1.12
ACM 13 FNB COVER	13		1.36
ACM 16 FNB COVER	16		1.56
ACM 20 FNB COVER	20		1.84
ACM 23 FNB COVER	23		2.04
ACM 2 x 13 FNB COVER	2 x 13	1	2.72
ACM 2 x 16 FNB COVER	2 x 16		3.12
ACM 2 x 20 FNB COVER	2 x 20		3.65
ACM 2 x 23 FNB COVER	2 x 23		4.05

注：所有箱体重量只供参考，并不含元器件



# 终端配电箱 - ACM / ACP 系列 订货资料



ACP ... FNB

## ACP ... FNB (暗箱)

嵌墙式安装，箱面采用优质进口塑料，箱底座采用 1.2 mm 厚镀锌钢板

型号	单相位数	包装单元	重量 kg / 件
ACP 08 FNB	8	1	1.80
ACP 10 FNB	10		2.10
ACP 13 FNB	13		2.40
ACP 16 FNB	16		2.70
ACP 20 FNB	20		3.10
ACP 23 FNB	23		3.50

## ACP ... FNB COVER (塑料面盖)

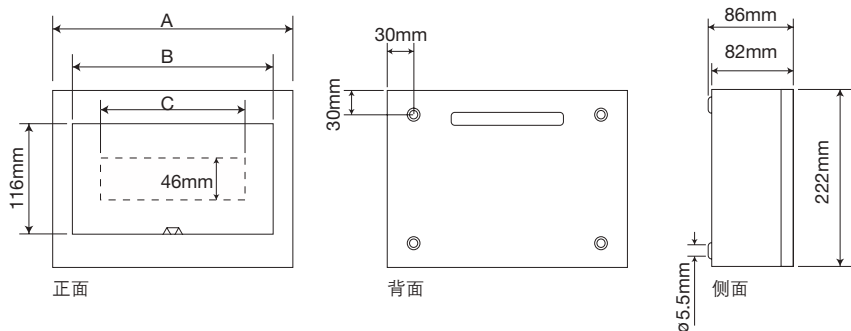
塑料面盖，采用优质进口塑料

型号	单相位数	包装单元	重量 kg / 件
ACP 08 FNB COVER	8	1	0.35
ACP 10 FNB COVER	10		0.39
ACP 13 FNB COVER	13		0.49
ACP 16 FNB COVER	16		0.54
ACP 20 FNB COVER	20		0.62
ACP 23 FNB COVER	23		0.68

注：所有箱体重量只供参考，并不含元器件

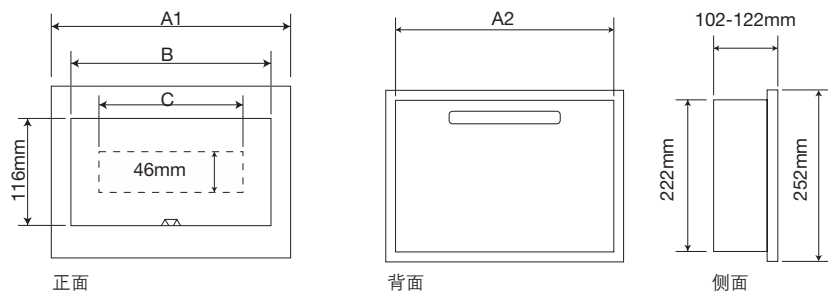
# 终端配电箱 - ACM / ACP 系列 外形尺寸图 (mm)

## 明箱 ACM ... SNB 系列



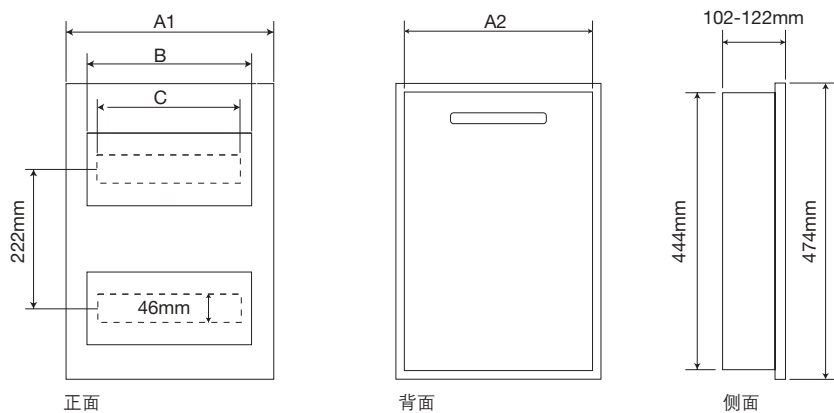
型号	A	B	C
ACM 08 SNB	212.5	177.0	141.0
ACM 10 SNB	247.5	212.0	176.0
ACM 13 SNB	300.0	264.5	229.0
ACM 16 SNB	352.5	317.0	282.0
ACM 20 SNB	422.5	387.0	352.0
ACM 23 SNB	475.0	439.5	405.0

## 暗箱 ACM ... FNB 和 ACP ... FNB 系列



型号	A1	A2	B	C
<b>ACM 系列</b>				
ACM 08 FNB	242.5	212.5	177.0	141.0
ACM 10 FNB	277.5	247.5	212.0	176.0
ACM 13 FNB	330.0	300.0	264.5	229.0
ACM 16 FNB	382.5	352.5	317.0	282.0
ACM 20 FNB	452.5	422.5	387.0	352.0
ACM 23 FNB	505.0	475.0	439.5	405.0
<b>ACP 系列</b>				
ACP 08 FNB	242.5	212.5	177.0	141.0
ACP 10 FNB	277.5	247.5	212.0	176.0
ACP 13 FNB	330.0	300.0	264.5	229.0
ACP 16 FNB	382.5	352.5	317.0	282.0
ACP 20 FNB	452.5	422.5	387.0	352.0
ACP 23 FNB	505.0	475.0	439.5	405.0

## 暗箱 ACM ... FNB 系列 (双排标准暗箱)



型号	A1	A2	B	C
ACM 2x13 FNB	330.0	300.0	264.5	229.0
ACM 2x16 FNB	382.5	352.5	317.0	282.0
ACM 2x20 FNB	470.0	440.0	416.9	352.0
ACM 2x23 FNB	530.0	500.0	469.4	405.0

# 终端配电箱 - BCP 系列

## 产品概述及技术参数



新款 BCP 系列终端配电箱秉承人性化的设计理念，结构紧凑且外形靓丽，融合创新的设计灵感，用户可自由 DIY 装饰图使其外观与居室风格完美统一，同时配合 ABB 低压终端保护产品、面板开关使用，可实现完整的室内低压终端配电方案，更加彰显高端生活品质。



底箱采用电解板制造

### 技术参数

符合标准 : GB17466.1 GB17466.24

最大载流量 : 125A

额定电压 : 380V 50Hz

外壳防护等级 : IP40

电缆进线 : 上下均可进线

接线端子规格 : 中性线进线最大可接 25mm<sup>2</sup>

中性线出线最大可接 10mm<sup>2</sup>

接地保护进线最大可接 16mm<sup>2</sup>

接地保护出线最大可接 6mm<sup>2</sup>

(主端子最大拧紧扭矩 2Nm, 接电线时须保证接线牢固, 可靠, 不受其他挤压或承受过分摇动)

### 型号说明

BCP 12 FNB

安装方式  
FNB - 暗装

单相位数  
12、16、20

系列号

注: 下面盖为白色 ABS 材料, 颜色: RAL 9003, 上面盖为透明的 PC 材料。

# 终端配电箱 - BCP 系列

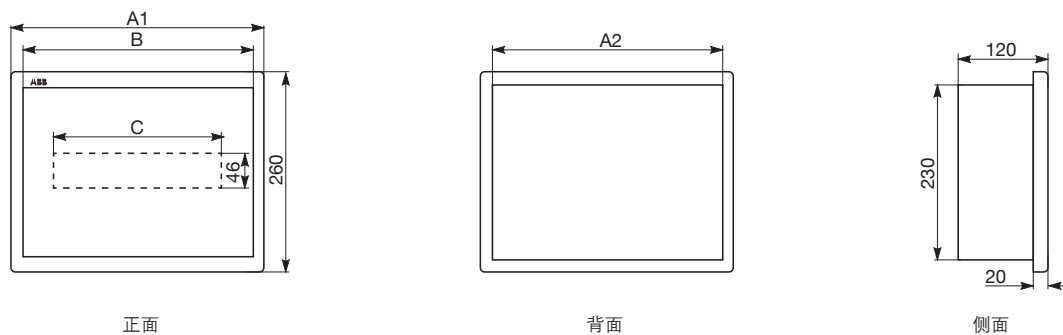
## 订货资料及外形尺寸图 (mm)

### 订货资料

#### 成品订货资料

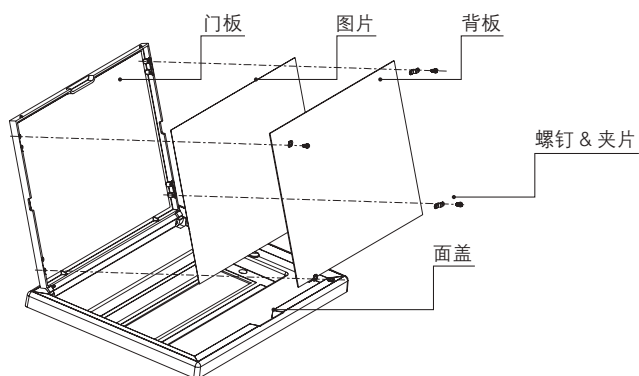
型号	产品名称	颜色	模数	最大功耗 (W)	备注
BCP 12 FNB	终端配电箱	透明面盖	12	12	单排
BCP 16 FNB			16	15	
BCP 20 FNB			20	16	

### 外形尺寸图 (mm)



型号	A1	A2	B	C
BCP 12 FNB	330	300	290	218
BCP 16 FNB	400	370	360	290
BCP 20 FNB	470	440	430	362

图片更换安装 (像框式的面盖设计, 用户可根据个人爱好更换图片)



- 注: 1、图片尺寸参考背板尺寸。  
2、螺钉拧紧力矩不大于 0.5N/M。

# 三相配电箱 - SDB 系列

## 产品概述及技术参数



SDB 系列三相配电箱的设计特点在于具有宽阔的接线空间、易于识别的线路标记、配电箱可从箱侧、顶或底面做多方向的扩展，其设计概念在于为客户及设计人员提供行之有效的方案。

SDB 系列的设计符合 GB17466 标准，可以装置不同的进线开关，如负荷开关、塑壳断路器、剩余电流动作断路器以及用于直接连接的组件等。再配合 ABB 终端配电保护产品，无论是新建项目或替代传统的配电开关箱都适用。

SDB 系列的安装分有挂墙式（明箱）和嵌墙式（暗箱）两种，并可以横排结构（最大 100A）和直排结构（最大 160A）组合。

横排结构：出线回路用电缆连接电源

直排结构：出线回路从主母排直接连接电源



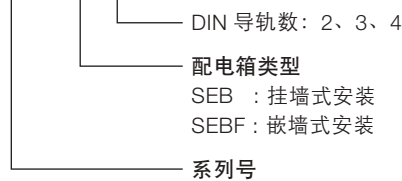
### 技术参数

- 技术标准 : GB17466
- 最大电流 : 横排结构 100A, 直排结构 160A
- 最大工作电压 : 三相 380V 50Hz
- 防护等级 : IP40
- 回路数 : 横排结构：每排 13 个或 16 个（只适用于嵌墙式安装）单相位数  
直排结构：4、6、8、12、16 和 18 回路（三相位数）
- 端子 : 进线：可达至 120 mm<sup>2</sup>  
出线：可达至 16 mm<sup>2</sup>

### 型号说明

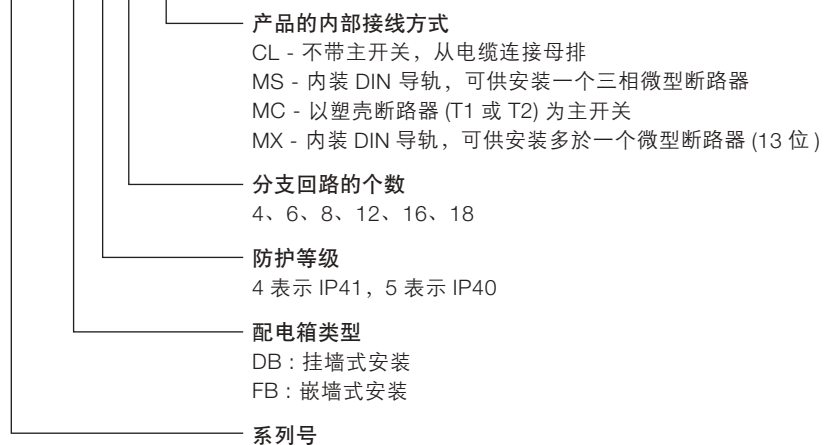
横排结构

**SDB - SEB 2**



直排结构

**SDB - DB 5 04 CL**



# 三相配电箱 - SDB 系列

## 横排结构 - 挂墙式及嵌墙式安装



SDB 系列横排结构配电箱的设计符合 GB17466 标准，方便维护，而箱内安装有导轨可配置终端配电保护产品。而嵌墙式更可配置升降调整导轨，解决了箱体入墙后安装配件时所出现的问题。

SDB 系列横排结构配电箱设有 2 排、3 排及 4 排以供选择，每排分别可安装 13 个或 16 个（只适用于嵌墙式）组件。

### SDB - SEB (挂墙式)

带铰链门和 DIN 导轨，每排 13 个组件宽。

型号	DIN 导轨数目	包装单元	重量 kg / 件
SDB-SEB 2	2	1	9.01
SDB-SEB 3	3		12.41
SDB-SEB 4	4		14.43

### SDB - SEBF (嵌墙式)

带铰链门和 DIN 导轨，每排 13 个或 16 个组件宽。

型号	DIN 导轨数目	包装单元	重量 kg / 件
SDB-SEBF 2	2	1	10.80
SDB-SEBF 3	3		14.89
SDB-SEBF 4	4		17.32
SDB-SEBF 4 × 16	4		21.16
SDB-SEBF 5 × 16	5		26.45

# 三相配电箱 - SDB 系列

## 直排结构 - 挂墙式安装和嵌墙式安装



SDB 系列直排结构配电箱的设计符合 GB17466，可以配用如隔离开关、漏电保护器、塑壳断路器、以及其它 DIN 导轨安装组件或用于电缆直接连接的进线装置。主母线额定电流为 160A。

SDB 系列直排结构配电箱的 4、6、8、12、16 和 18 出线回路可配用单极及多极微型断路器。所有出线回路可直接连接主母排，使安装更快捷，线路排列更整齐。

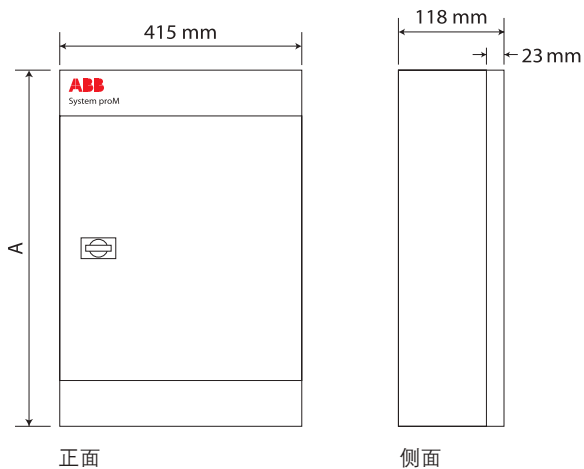
密封板可拆下剪裁或开孔。(附件可按不同需要选配)

SDB-DB (挂墙式安装)		SDB-FB (嵌墙式安装)		进线类型	回路数	包装单元
型号	重量 kg	型号	重量 kg			
SDB-DB 504 CL	9.86	SDB-FB 504 CL	11.9	用电缆接线连接	4	1
SDB-DB 506 CL	12.42	SDB-FB 506 CL	14.94		6	
SDB-DB 508 CL	14.72	SDB-FB 508 CL	17.74		8	
SDB-DB 512 CL	15.60	SDB-FB 512 CL	20.08		12	
SDB-DB 516 CL	16.60	SDB-FB 516 CL	22.42		16	
SDB-DB 518 CL	17.60	SDB-FB 518 CL	25.06		18	
SDB-DB 504 MS	10.26	SDB-FB 504 MS	12.3	最大可配 100A 隔离开关	4	1
SDB-DB 506 MS	12.56	SDB-FB 506 MS	15.07		6	
SDB-DB 508 MS	14.86	SDB-FB 508 MS	17.83		8	
SDB-DB 512 MS	17.16	SDB-FB 512 MS	20.59		12	
SDB-DB 516 MS	20.46	SDB-FB 516 MS	23.46		16	
SDB-DB 518 MS	23.56	SDB-FB 518 MS	26.16		18	
SDB-DB 504 MC T1	10.84	SDB-FB 504 MC T1	13.61	最大可配 125A T1 塑壳断路器	4	1
SDB-DB 506 MC T1	13.14	SDB-FB 506 MC T1	15.77		6	
SDB-DB 508 MC T1	15.44	SDB-FB 508 MC T1	18.53		8	
SDB-DB 512 MC T1	17.74	SDB-FB 512 MC T1	21.29		12	
SDB-DB 516 MC T1	19.14	SDB-FB 516 MC T1	24.32		16	
SDB-DB 518 MC T1	21.44	SDB-FB 518 MC T1	27.22		18	
SDB-DB 504 MC T2	10.84	SDB-FB 504 MC T2	13.6	最大可配 160A T2 塑壳断路器	4	1
SDB-DB 506 MC T2	13.14	SDB-FB 506 MC T2	15.77		6	
SDB-DB 508 MC T2	15.44	SDB-FB 508 MC T2	18.53		8	
SDB-DB 512 MC T2	17.74	SDB-FB 512 MC T2	21.29		12	
SDB-DB 516 MC T2	19.14	SDB-FB 516 MC T2	24.32		16	
SDB-DB 518 MC T2	21.44	SDB-FB 518 MC T2	27.22		18	
SDB-DB 504 MX	9.96	SDB-FB 504 MX	11.95	导轨安装 (可装多于一个三相微型断路器 - 13 位)	4	1
SDB-DB 506 MX	12.26	SDB-FB 506 MX	14.71		6	
SDB-DB 508 MX	14.56	SDB-FB 508 MX	17.43		8	
SDB-DB 512 MX	16.86	SDB-FB 512 MX	20.23		12	
SDB-DB 516 MX	18.36	SDB-FB 516 MX	23.40		16	
SDB-DB 518 MX	20.46	SDB-FB 518 MX	26.20		18	

注：所有箱体重量只供参考，并不含元器件

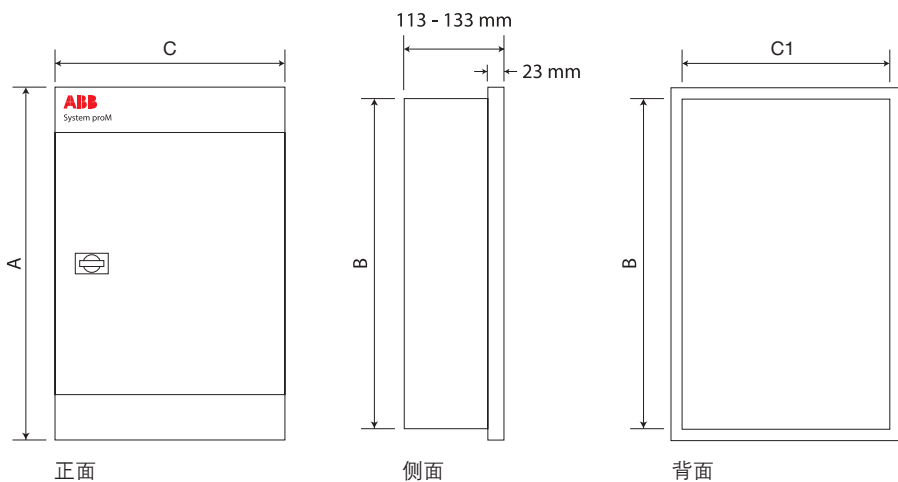
# 三相配电箱 - SDB 系列 外形尺寸 (横排结构)

## SDB - SEB (挂墙式)



型号	A mm
SDB-SEB 2	450
SDB-SEB 3	650
SDB-SEB 4	750

## SDB - SEBF (嵌墙式)

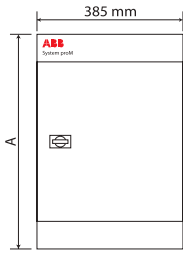


型号	A mm	B mm	C mm	C1 mm
SDB-SEBF 2	480	450	440	410
SDB-SEBF 3	680	650	440	410
SDB-SEBF 4	780	750	440	410
SDB-SEBF 4 × 16	780	750	490	460
SDB-SEBF 5 × 16	880	850	490	460

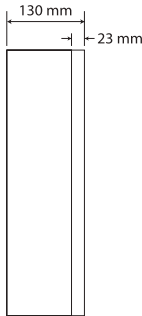


# 三相配电箱 - SDB 系列 外形尺寸 (直排结构)

## SDB-DB (挂墙式安装)



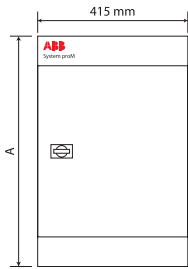
正面



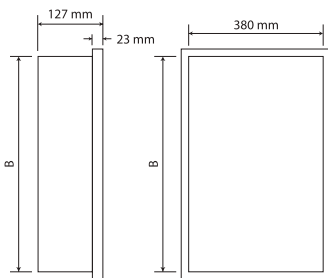
侧面

型号 (IP40)	型号 (IP41)	A mm	重量 kg / 件
SDB-DB 504 CL	SDB-DB 404 CL	450	9.86
SDB-DB 506 CL	SDB-DB 406 CL	450	12.42
SDB-DB 508 CL	SDB-DB 408 CL	550	14.72
SDB-DB 512 CL	SDB-DB 412 CL	650	15.60
SDB-DB 516 CL	SDB-DB 416 CL	750	16.60
SDB-DB 518 CL	SDB-DB 418 CL	850	17.60
SDB-DB 504 MS	SDB-DB 404 MS	450	10.26
SDB-DB 506 MS	SDB-DB 406 MS	550	12.56
SDB-DB 508 MS	SDB-DB 408 MS	650	14.86
SDB-DB 512 MS	SDB-DB 412 MS	750	17.16
SDB-DB 516 MS	SDB-DB 416 MS	850	20.46
SDB-DB 518 MS	SDB-DB 418 MS	950	23.56
SDB-DB 504 MC T1	SDB-DB 404 MC T1	550	10.84
SDB-DB 506 MC T1	SDB-DB 406 MC T1	650	13.14
SDB-DB 508 MC T1	SDB-DB 408 MC T1	750	15.44
SDB-DB 512 MC T1	SDB-DB 412 MC T1	850	17.74
SDB-DB 516 MC T1	SDB-DB 416 MC T1	950	19.14
SDB-DB 518 MC T1	SDB-DB 418 MC T1	1050	21.44
SDB-DB 504 MC T2	SDB-DB 404 MC T2	550	10.84
SDB-DB 506 MC T2	SDB-DB 406 MC T2	650	13.14
SDB-DB 508 MC T2	SDB-DB 408 MC T2	750	15.44
SDB-DB 512 MC T2	SDB-DB 412 MC T2	850	17.74
SDB-DB 516 MC T2	SDB-DB 416 MC T2	950	19.14
SDB-DB 518 MC T2	SDB-DB 418 MC T2	1050	21.44
SDB-DB 504 MX	SDB-DB 404 MX	450	9.96
SDB-DB 506 MX	SDB-DB 406 MX	550	12.26
SDB-DB 508 MX	SDB-DB 408 MX	650	14.56
SDB-DB 512 MX	SDB-DB 412 MX	750	16.86
SDB-DB 516 MX	SDB-DB 416 MX	850	18.36
SDB-DB 518 MX	SDB-DB 418 MX	950	20.46

## SDB-FB (嵌墙式安装)



正面



侧面

背面

型号 (IP40)	型号 (IP41)	A mm	B mm	重量 kg / 件
SDB-FB 504 CL	SDB-FB 404 CL	480	350	11.91
SDB-FB 506 CL	SDB-FB 406 CL	480	450	14.94
SDB-FB 508 CL	SDB-FB 408 CL	580	550	17.74
SDB-FB 512 CL	SDB-FB 412 CL	680	650	20.08
SDB-FB 516 CL	SDB-FB 416 CL	780	750	22.42
SDB-FB 518 CL	SDB-FB 418 CL	880	850	25.06
SDB-FB 504 MS	SDB-FB 404 MS	480	450	12.31
SDB-FB 506 MS	SDB-FB 406 MS	580	550	15.07
SDB-FB 508 MS	SDB-FB 408 MS	680	650	17.83
SDB-FB 512 MS	SDB-FB 412 MS	780	750	20.59
SDB-FB 516 MS	SDB-FB 416 MS	880	850	23.46
SDB-FB 518 MS	SDB-FB 418 MS	980	950	26.16
SDB-FB 504 MC T1	SDB-FB 404 MC T1	580	550	13.61
SDB-FB 506 MC T1	SDB-FB 406 MC T1	680	650	15.77
SDB-FB 508 MC T1	SDB-FB 408 MC T1	780	750	18.53
SDB-FB 512 MC T1	SDB-FB 412 MC T1	880	850	21.29
SDB-FB 516 MC T1	SDB-FB 416 MC T1	980	950	24.32
SDB-FB 518 MC T1	SDB-FB 418 MC T1	1080	1050	27.22
SDB-FB 504 MC T2	SDB-FB 404 MC T2	580	550	13.61
SDB-FB 506 MC T2	SDB-FB 406 MC T2	680	650	15.77
SDB-FB 508 MC T2	SDB-FB 408 MC T2	780	750	18.53
SDB-FB 512 MC T2	SDB-FB 412 MC T2	880	850	21.29
SDB-FB 516 MC T2	SDB-FB 416 MC T2	980	950	24.32
SDB-FB 518 MC T2	SDB-FB 418 MC T2	1080	1050	27.22
SDB-FB 504 MX	SDB-FB 404 MX	480	450	11.95
SDB-FB 506 MX	SDB-FB 406 MX	580	550	14.71
SDB-FB 508 MX	SDB-FB 408 MX	680	650	17.43
SDB-FB 512 MX	SDB-FB 412 MX	780	750	20.23
SDB-FB 516 MX	SDB-FB 416 MX	880	850	23.40
SDB-FB 518 MX	SDB-FB 418 MX	980	950	26.20

注：所有箱体重量只供参考，并不含元器件

# 配电开关箱 - LSB 和 FSB 系列

## 产品概述及技术参数



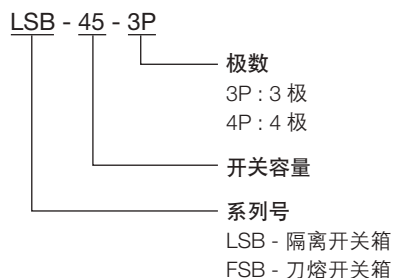
SafeLine 系列配电开关箱配置 ABB 三相 / 四相隔离开关及刀熔开关，可于配电系统中提供多种简单的解决方案，用途广泛，如隔离开关箱、电动机回路开关箱、回路主开关箱、现场安全开关箱及母联开关箱等。而箱顶与箱底的面盖均可拆除、以方便进线。

SafeLine 系列配电开关箱的箱体是采用优质电解板制造，整套箱体采用环氧树脂静电喷涂。设计简洁实用，可提供足够接线空间，易于安装。

### 技术参数

技术规范	: GB 7251.3 EN 60947 第 1 及第 3 部分
隔离开关范围	: 40A 至 400A (690V)
隔离开关熔断器组范围	: 32A 至 250A (690V)
开关极数	: 3 极及 4 极
额定绝缘电压	: 最高 1000V
防护等级	: IP30

### 型号说明



# 配电开关箱 - LSB 和 FSB 系列

## 订货资料



### LSB 隔离开关箱

箱体型号 [3 极及 4 极]	隔离开关型号 [3 极及 4 极]	额定工作电流 A [AC 23 < 415V]	包装单元	重量 kg / 件
LSB-63-3P	OT63F3	45	1	2.0
LSB-63-4P	OT63F4N2			
LSB-80-3P	OT80F3	75	1	2.0
LSB-80-4P	OT80F4N2			
LSB-160-3P	OT160E3	135	1	6.5
LSB-160-4P	OT160E4			
LSB-200-3P-OT200E03P	OT200E03P	200	1	12.4
LSB-200-4P-OT200E04P	OT200E04P			
LSB-200-3P-OT200E12P	OT200E12P			
LSB-200-4P-OT200E22P	OT200E22P			
LSB-250-3P-OT250E03P	OT250E03P	250	1	12.4
LSB-250-4P-OT250E04P	OT250E04P			
LSB-250-3P-OT250E12P	OT250E12P			
LSB-250-4P-OT250E22P	OT250E22P			
LSB-315-3P-OT315E03P	OT315E03P	315	1	17.3
LSB-315-4P-OT315E04P	OT315E04P			
LSB-315-3P-OT315E12P	OT315E12P			
LSB-315-4P-OT315E22P	OT315E22P			
LSB-400-3P-OT400E03P	OT400E03P	400	1	17.3
LSB-400-4P-OT400E04P	OT400E04P			
LSB-400-3P-OT400E12P	OT400E12P			
LSB-400-4P-OT400E22P	OT400E22P			

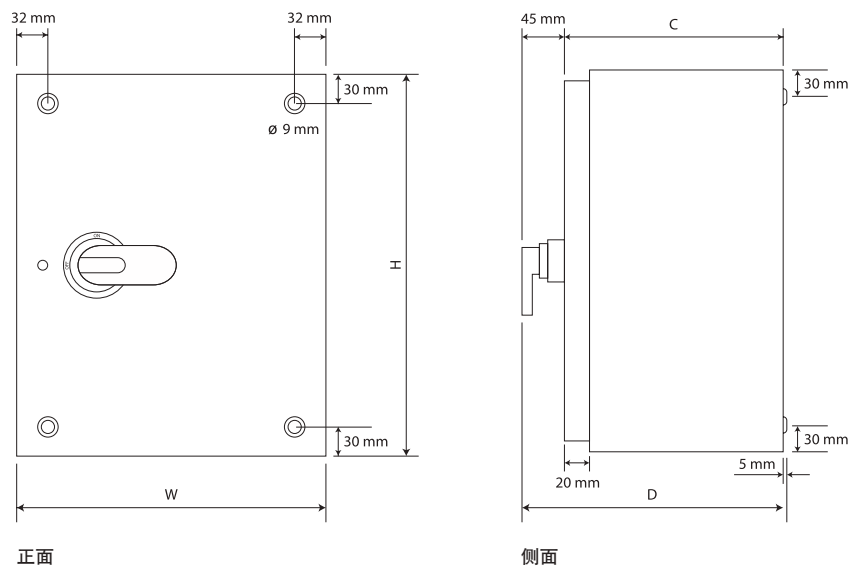


### FSB 刀熔开关箱

箱体型号 [3 极及 4 极]	隔离开关型号 [3 极及 4 极]	额定工作电流 A [AC 23 < 500V]	包装单元	重量 kg / 件
FSB-32-3P	OS32GD12P	32	1	6.4
FSB-32-4P	OS32GD22N2P			
FSB-63-3P	OS63GD12P	63	1	6.4
FSB-63-4P	OS63GD22N2P			
FSB-125-3P	OS125GD12P	125	1	6.4
FSB-125-4P	OS125GD22N2P			
FSB-160-3P-OS160GD03P	OS160GD03P	160	1	12.4
FSB-160-4P-OS160GD04N2P	OS160GD04N2P			
FSB-160-3P-OS160GD12P	OS160GD12P			
FSB-160-4P-OS160GD22N2P	OS160GD22N2P			
FSB-250-3P-OS250D03P	OS250D03P	250	1	12.4
FSB-250-4P-OS250D04N2P	OS250D04N2P			
FSB-250-3P-OS250D12P	OS250D12P			
FSB-250-4P-OS250D22N2P	OS250D22N2P			

注：所有箱体重量只供参考，并不含元器件

# 配电开关箱 - LSB 和 FSB 系列 外形尺寸图 (mm)



隔离开关箱型号	尺寸 (H x W x D)			
3 极 / 4 极	W	H	C	D
LSB-40-3P / LSB-40-4P	140	200	100	145
LSB-63-3P / LSB-63-4P	140	200	100	145
LSB-160-3P / LSB-160-4P	300	400	200	245
LSB-200-3P / LSB-200-4P	300	400	250	295
LSB-250-3P / LSB-250-4P	400	500	250	295
LSB-315-3P / LSB-315-4P	500	600	250	295
LSB-400-3P / LSB-400-4P	500	600	250	295

刀熔开关箱型号	尺寸 (H x W x D)			
3 极 / 4 极	W	H	C	D
FSB-32-3P / FSB-32-4P	300	300	200	245
FSB-63-3P / FSB-63-4P	300	300	200	245
FSB-125-3P / FSB-125-4P	300	300	200	245
FSB-160-3P / FSB-160-4P	400	500	250	295
FSB-250-3P / FSB-250-4P	400	500	250	295

# 箱壳类产品 - 工业用 多功能控制箱 - SPM 产品概述及技术参数



SPM 多功能控制箱具有 IP55 和 IP66 防护等级，主要用于工业领域，如：在潮湿、粉尘等恶劣环境中的电机控制箱、机械设备控制箱、电缆分支箱、户外低压照明配电箱、通讯装置箱、多功能计量箱、电容补偿箱、端子箱等。

## 技术参数

符合标准：GB/T20641、IEC62208、GB4208

防护等级：IP55、IP66

材料：箱体采用优质电解板，辅助安装底板采用镀锌钢板

板厚：箱高 ≤ 400mm，箱体采用 1.2mm 的板材

箱高 > 400mm，箱体采用 1.5mm 的板材（辅助安装底板厚度均为 2mm）

颜色：RAL-7032（浅灰白）

注：当采购数量超过 500 个，可以为用户定制产品。

## 型号说明

SPM - 6 4 D250



1 钻井平台 | 2 铁路机车 | 3 船舶、码头 | 4 纺织 | 5 水处理 | 6 冶金

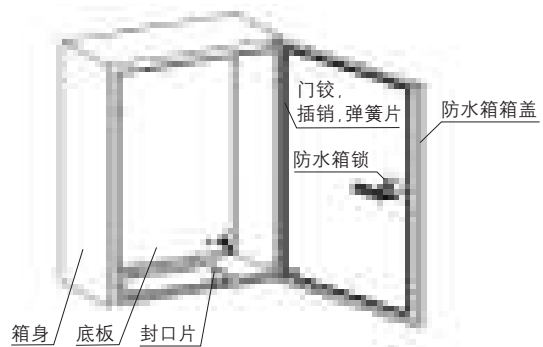
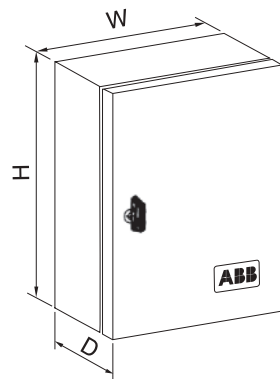


# 多功能控制箱 - SPM

## 外形尺寸图 (mm)



型号 (IP55)	型号 (IP66)	规格 (H x W x D)
SPM-3025D150	SPM-3025D150-IP66-1.5	300 x 250 x 150
SPM-3025D200	SPM-3025D200-IP66-1.5	300 x 250 x 200
SPM-33D150	SPM-33D150-IP66-1.5	300 x 300 x 150
SPM-33D200	SPM-33D200-IP66-1.5	300 x 300 x 200
SPM-43D150	SPM-43D150-IP66-1.5	400 x 300 x 150
SPM-43D200	SPM-43D200-IP66-1.5	400 x 300 x 200
SPM-54D150	SPM-54D150-IP66-1.5	500 x 400 x 150
SPM-54D200	SPM-54D200-IP66-1.5	500 x 400 x 200
SPM-54D250	SPM-54D250-IP66-1.5	500 x 400 x 250
SPM-64D150	SPM-64D150-IP66-1.5	600 x 400 x 150
SPM-64D200	SPM-64D200-IP66-1.5	600 x 400 x 200
SPM-64D250	SPM-64D250-IP66-1.5	600 x 400 x 250
SPM-65D150	SPM-65D150-IP66-1.5	600 x 500 x 150
SPM-65D200	SPM-65D200-IP66-1.5	600 x 500 x 200
SPM-65D250	SPM-65D250-IP66-1.5	600 x 500 x 250
SPM-75D150	SPM-75D150-IP66-1.5	700 x 500 x 150
SPM-75D200	SPM-75D200-IP66-1.5	700 x 500 x 200
SPM-75D250	SPM-75D250-IP66-1.5	700 x 500 x 250
SPM-75D300	SPM-75D300-IP66-1.5	700 x 500 x 300
SPM-86D200	SPM-86D200-IP66-1.5	800 x 600 x 200
SPM-86D250	SPM-86D250-IP66-1.5	800 x 600 x 250
SPM-86D300	SPM-86D300-IP66-1.5	800 x 600 x 300
SPM-86D350	SPM-86D350-IP66-1.5	800 x 600 x 350
SPM-106D250	SPM-106D250-IP66-1.5	1000 x 600 x 250
SPM-106D300	SPM-106D300-IP66-1.5	1000 x 600 x 300
SPM-106D350	SPM-106D350-IP66-1.5	1000 x 600 x 350
SPM-108D250	SPM-108D250-IP66-1.5	1000 x 800 x 250
SPM-108D300	SPM-108D300-IP66-1.5	1000 x 800 x 300
SPM-108D350	SPM-108D350-IP66-1.5	1000 x 800 x 350
SPM-128D250	SPM-128D250-IP66-1.5	1200 x 800 x 250
SPM-128D300	SPM-128D300-IP66-1.5	1200 x 800 x 300
SPM-128D350	SPM-128D350-IP66-1.5	1200 x 800 x 350
SPM-128D450	SPM-128D450-IP66-1.5	1200 x 800 x 450



# 多功能控制箱 - Gemini

## 产品概述

由 ABB SACE 厂生产的 Gemini 系列多功能控制箱在低压绝缘控制柜市场掀起了一场技术革命，因为这是第一台采用热塑材料联合注塑技术制造的控制箱，外表层坚硬，内夹层蓬松。因此采用这种技术制造的箱体具有与聚酯材料一样的物理特性，可有效确保整个箱体异常坚固。此外，与混有玻璃纤维的聚酯材料控制箱不同，它不含玻璃纤维，因此不必担心因随时间推移玻璃纤维外露而对控制箱的操作和安全造成危险。

Gemini 多功能控制箱的防护等级高达 IP66（安装元器件后开门时为 IP30），而且对化学物质和气候条件具有很高的耐受性，因此即使在最恶劣的工作条件下也能确保极佳的产品性能。

在配电和混合应用场合，Gemini 多功能控制箱可安装 System pro M 系列模数化装置和 Tmax 塑壳断路器。



Gemini 多功能控制箱采用的是联合注塑技术，ABB SACE 也是电气领域第一家采用该项技术的制造商。

该项工艺采用两种原材料，由高密度材料构成外包层，蓬松材料构成内夹层，从而形成“三明治”式结构，有力确保最高等级的机械防护能力。其抗冲击能力可达 IK 10，因而无需添加硬化物质。



### 技术特性

符合标准	CEI EN 50298, CEI 23-48, CEI 23-49, IEC 60670, CEI EN 60439-1 CEI EN 62208 - IEC 61439-1-2
额定工作电压 Ue	1000 V AC - 1500 V DC
工作温度	-5 °C 至 +40 °C
可耐受高温和火焰	750 °C
抗冲击能力	IK10 (IEC 62262)
防护等级 (CEI EN 60529)	IP 30 (开门) IP 66 (关门)
可回收性	100%

# 多功能控制箱 - Gemini

## 产品概述

Gemini 多功能控制箱与 ABB 低压控制和监视元器件完全兼容，可实现完美组合。

对于此类应用，Gemini 多功能控制箱可装配 System pro M 系列模数化装置、Tmax 塑壳断路器以及控制和信号装置，从而组成真正集成化的自动化系统。

对于控制和监视应用场合，在设计 Gemini 多功能控制箱的布局时，您不仅可以按照所需尺寸选择箱壳和柜门，而且可以选择任一形式（共 3 种）的底板。

利用线槽和 Fix-O-Rapid 卡件完成布线后，必须将标配的可调节底角和挂钩安装到底板上，以便于安装到控制箱内。安装深度高达7种，并可在 3 个位置调节。整个过程无需任何工具。

为确保控制箱门打开时防护等级也能达到 IP30，可以在箱内安装一个由绝缘材料制成的可拆卸内门。内门安装/拆卸无需任何工具，除非上面安装有按钮和报警指示灯等。



1SLC865016F0001



1SLC865017F0001

提供的标准挂钩和底角安装无需工具，因此底板可在控制箱内以7种不同深度安装，并且可在 3 个位置调节。



1SLC865016F0001



1SLC865018F0001

当控制箱的外门打开时，内门最高可确保 IP40 防护等级。



1SLC865021F0001

底板可直接卡入控制箱。



1SLC865020F0001

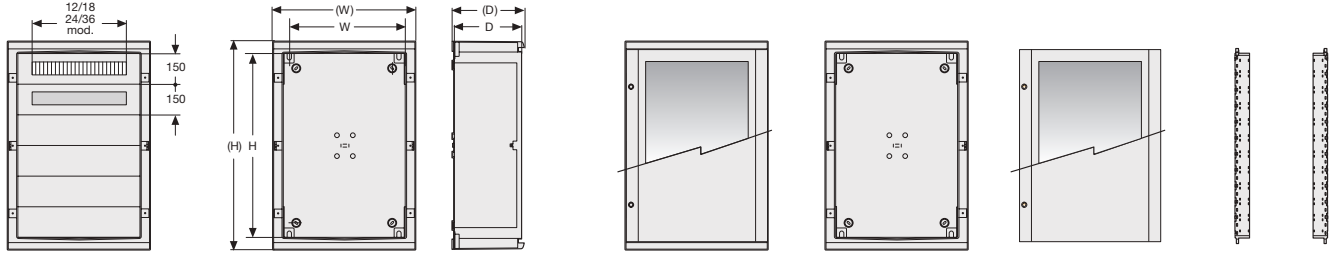
自动化控制柜的配置示例：底板上安装有 ABB 控制和保护装置，内门上安装有信号指示装置。



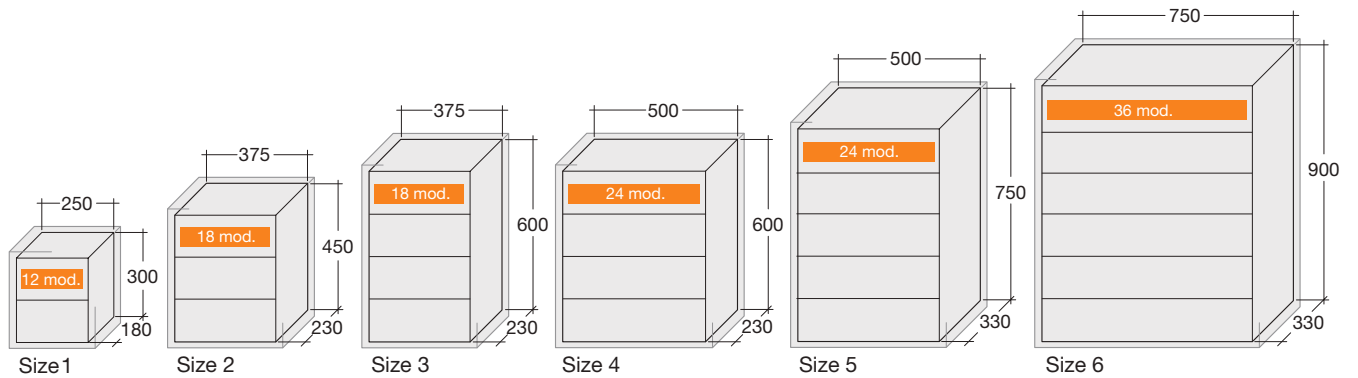
# 多功能控制箱 - Gemini

## 快速选型表

### 结构

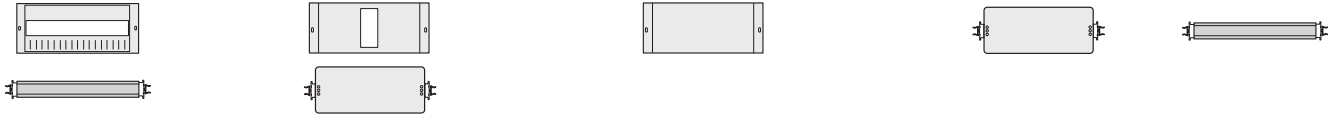


Size	高度 模数 H=150mm	可安装的 DIN 模数	外部尺寸			内部尺寸			成套箱体及门		箱体	门		直柱
			(H) mm	(W) mm	(D) mm	H mm	W mm	D mm	透明	不透明		透明	不透明	
1	2	24 (12x2)	400	335	210	300	250	180	1SL0211A00	1SL0201A00	1SL0221A00	1SL0241A00	1SL0231A00	1SL0283A00
2	3	54 (18x3)	550	460	260	450	375	230	1SL0212A00	1SL0202A00	1SL0222A00	1SL0242A00	1SL0232A00	1SL0284A00
3	4	72 (18x4)	700	460	260	600	375	230	1SL0213A00	1SL0203A00	1SL0223A00	1SL0243A00	1SL0233A00	1SL0285A00
4	4	96 (24x4)	700	580	260	600	500	230	1SL0214A00	1SL0204A00	1SL0224A00	1SL0244A00	1SL0234A00	1SL0285A00
5	5	120 (24x5)	855	585	360	750	500	330	1SL0215A00	1SL0205A00	1SL0225A00	1SL0245A00	1SL0235A00	1SL0286A00
6	6	216 (36x6)	1005	840	360	900	750	330	1SL0216A00	1SL0206A00	1SL0226A00	1SL0246A00	1SL0236A00	1SL0287A00



# 多功能控制箱 - Gemini

## 快速选型表



DIN 导轨套件 DIN 导轨+开孔面板		Tmax 用套件 底板+开孔面板		未开孔面板			底板		DIN 导轨
1 模数 H=150mm	1+1/2 模数 H=225mm	1 模数 H=150mm	2 模数 H=300mm	1/2 模数 H=75mm	1 模数 H=150mm	2 模数 H=300mm	1 模数 H=150mm	2 模数 H=300mm	
1SL0307A00	-	-	-	1SL0318A00	1SL0324A00	1SL0330A00	1SL0296A00	-	1SL0290A00
1SL0308A00	1SL0313A00	1SL0336A00	1SL0370A00	1SL0319A00	1SL0325A00	1SL0331A00	1SL0297A00	1SL0302A00	1SL0291A00
1SL0308A00	1SL0313A00	1SL0336A00	1SL0370A00	1SL0319A00	1SL0325A00	1SL0331A00	1SL0297A00	1SL0302A00	1SL0291A00
1SL0309A00	1SL0314A00	1SL0337A00	1SL0371A00	1SL0320A00	1SL0326A00	1SL0332A00	1SL0298A00	1SL0303A00	1SL0292A00
1SL0309A00	1SL0314A00	1SL0337A00	1SL0371A00	1SL0320A00	1SL0326A00	1SL0332A00	1SL0298A00	1SL0303A00	1SL0292A00
1SL0310A00	1SL0315A00	1SL0338A00	1SL0372A00	1SL0321A00	1SL0327A00	1SL0333A00	1SL0299A00	1SL0304A00	1SL0293A00

### Tmax 塑壳断路器的安装说明

下表列出的是不同型号 Tmax 塑壳断路器在 Gemini 多功能控制箱内的安装型式。

安装布线前请根据控制箱及断路器的技术特性，参照相关标准 (CEI 23-51 或 CEI EN 60439-1)。

Size	安装型式	Tmax T1	Tmax T2	Tmax T3	Tmax T4	Tmax T5
1	D	•	•	•		
	O1	•	•			
	T	•	•	•	• <sup>3)</sup>	• <sup>3)</sup>
2	D	•	•	•		
	K1	•	• <sup>1)</sup>			
	K2		• <sup>2)</sup>	•		
	O1	•	•	•	• <sup>4)</sup>	
	O2	•	•	•	•	• <sup>3)</sup>
	T	•	•	•	•	•
3	D	•	•	•		
	K1	•	• <sup>1)</sup>			
	K2		• <sup>2)</sup>	•		
	O1	•	•	•	• <sup>4)</sup>	
	O2	•	•	•	•	• <sup>3)</sup>
	T	•	•	•	•	•
4	D	•	•	•		
	K1	•	• <sup>1)</sup>			
	K2		• <sup>2)</sup>	•		
	O1	•	•	•	• <sup>4)</sup>	
	O2	•	•	•	•	•
	T	•	•	•	•	•
5	D	•	•	•		
	K1	•	• <sup>1)</sup>			
	K2		• <sup>2)</sup>	•		
	O1	•	•	•	• <sup>4)</sup>	
	O2	•	•	•	•	•
	T	•	•	•	•	•
6	D	•	•	•		
	K1	•	• <sup>1)</sup>			
	K2		• <sup>2)</sup>	•		
	O1	•	•	•	• <sup>4)</sup>	
	O2	•	•	•	•	•
	T	•	•	•	•	•

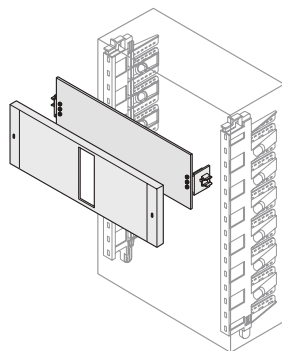
说明:

- D, 采用 DIN 导轨安装
- K1, 用 Tmax 套件安装 H = 150 (已开孔)
- K2, 用 Tmax 套件安装 H = 300 (已开孔)
- O1, 安装到模数化底板上 (1 模, H = 150 mm)
- O2, 安装到模数化底板上 (2 模, H = 300 mm)
- T, 直接安装到整块底板上
- • 1), Tmax T2 3 极 (带或不带剩余电流脱扣器)和Tmax T2 4 极 (不带剩余电流脱扣器)
- • 2), Tmax T2 4 极 (带剩余电流脱扣器)
- • 3), 仅适用于不带剩余电流脱扣器的塑壳断路器
- • 4), 仅适用于3 极塑壳断路器

# 多功能控制箱 - Gemini 安装套件

## 水平安装

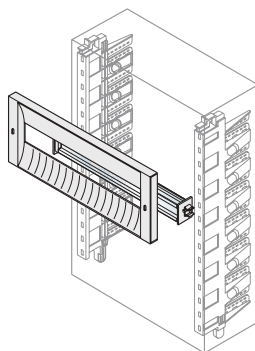
Tmax 用套件（预开孔）



固定式断路器 (带前接线端子)	极数	尺寸(高) mm	Size		
			2/3	4/5	6
Tmax T1	3-4	150	1SL0336A00	1SL0337A00	1SL0338A00
Tmax T2	3-4	150	1SL0336A00	1SL0337A00	1SL0338A00
Tmax T2+diff.le	3	300	1SL0370A00	1SL0371A00	1SL0372A00
Tmax T3	3-4	300	1SL0370A00	1SL0371A00	1SL0372A00

## 垂直安装

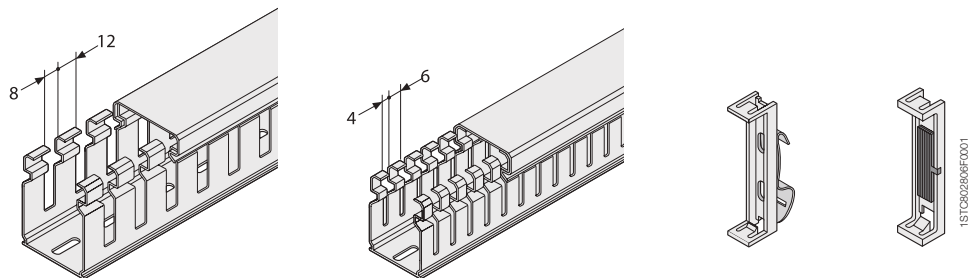
安装到 DIN 导轨上



固定式断路器 (带前接线端子)	极数	尺寸(高) mm	Size			
			1	2/3	4/5	6
System Pro M compact 系列模数化装置		150	1SL0307A00	1SL0308A00	1SL0309A00	1SL0310A00
		225		1SL0313A00	1SL0314A00	1SL0315A00
Tmax T1-T2-T3	3-4	225		1SL0313A00	1SL0314A00	1SL0315A00

# 多功能控制箱 - Gemini 安装套件

## 线槽



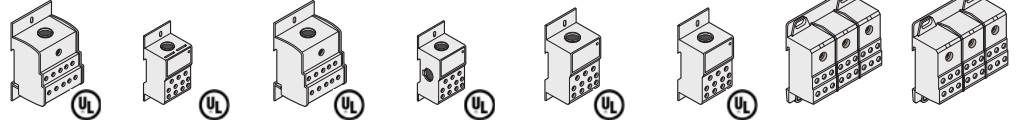
宽 mm	高 mm	线槽		Fix-O-rapid 卡件	
		8-12 mm 齿间距	4-6 mm 齿间距	用于 DIN 导轨	用于底板
15	17	05 019	05 119	-	-
25	30	05 033	05 133	05 250	05 270
	40	05 043	05 143		
	60	05 063	05 163		
	80	05 083	05 183		
	100	05 094	05 194		
40	30	05 035	05 135	05 252	05 272
	40	05 045	05 145		
	60	05 065	05 165		
	80	05 085	05 185		
	100	05 095	05 195		
60	30	05 037	05 137	05 254	05 274
	40	05 047	05 147		
	60	05 067	05 167		
	80	05 087	05 187		
	100	05 096	05 196		
80	40	05 049	05 149	05 256	05 276
	60	05 069	05 169		
	80	05 089	05 189		
	100	05 097	05 197		
100	40	05 051	05 151	05 258	05 278
	60	05 071	05 171		
	80	05 091	05 191		
	100	05 098	05 198		
120	40	05 053	05 153	05 260	05 280
	80	05 093	05 193		
150	100	05 099	05 199	05 262	05 282

# 多功能控制箱 - Gemini 配电系统

## 分线器

单极

3极



型号		AD1076	AD1080 <sup>1)</sup>	AD1007	AD1081 <sup>2)</sup>	AD1030	AD1031	AD1075	AD1006	
$I_n$	A	125	125	160	160	250	400	125	160	
$I_{cw}$	kA	4.2	10	11	10	21	21	4.2		
形式	极数	1	1	1	1	1	1	3	3	
安装型式		DIN35/底板	DIN35/底板	DIN35/底板	DIN35/底板	DIN35/底板	DIN35/底板	DIN35/底板	DIN35/底板	
馈电电缆线径 $\varnothing$	mm <sup>2</sup>	min.	10	6	16	10	35	95	10	16
		max	35	35	70	70	120	185	35	70
馈出线数量及线径 $\varnothing$	mm <sup>2</sup>	2.5-10					4	4		
		2.5-16	10	6	10	6	5	5	6	6
		2.5-25					2	2		
		2.5-35								
尺寸 HxWxD	mm	71x45x42.5	75x25x47	71x45x42.5	92x35x49	96x45x49	96x45x49	80x71.5x42.5	80x71.5x42.5	
DIN 模数		2.5	1.5	2.5	2	3	3	4.5	4.5	
额定工作电压 $U_n$	V	690	500	690	500	500	500	690	690	
防护等级 IP		20	20	20	20	20	20	20	20	

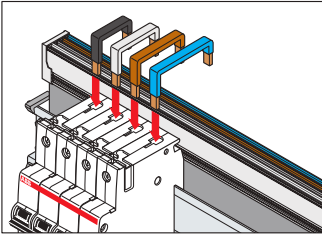
3极



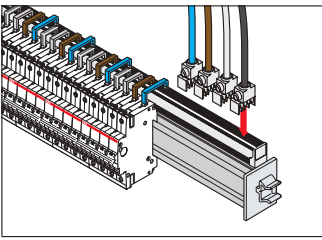
型号		AD1004	AD1028	AD1029	AD1027
$I_n$	A	125	125	125	160
$I_{cw}$	kA	10	4.2	4.2	6
形式	极数	4	4	4	4
安装型式		DIN35/底板	DIN35/底板	DIN35/底板	DIN35
馈电电缆线径 $\varnothing$	mm <sup>2</sup>	min.	6	6	10
		max	35	25 带接线端子 35 不带接线端子	25 带接线端子 35 不带接线端子
馈出线数量及线径 $\varnothing$	mm <sup>2</sup>	5 孔 / 相 $\varnothing$ 1-6	2x $\varnothing$ 6-25 + 接线端子	2x $\varnothing$ 6-25 + 接线端子	8x $\varnothing$ 2.5-16
		2 孔 / 相 $\varnothing$ 1.5-16	2x $\varnothing$ 6-35 不带接线端子	2x $\varnothing$ 6-35 不带接线端子	3x $\varnothing$ 6-35
		6 孔 / 中性极 $\varnothing$ 1.5-16	9x $\varnothing$ 6-10	9x $\varnothing$ 6-10	
		4 孔 / 中性极 $\varnothing$ 1.5-62			
尺寸 HxWxD	mm	45 x 75 x 98	89 x 93 x 48	126 x 93 x 48	90 x 160 x 50
DIN 模数		5.5	5	7	9
额定工作电压 $U_n$	V	500	690	690	500
防护等级 IP		20	20	20	20

- 1) 可并联 AD1083。  
2) 可与梳状母线（未提供）并联。

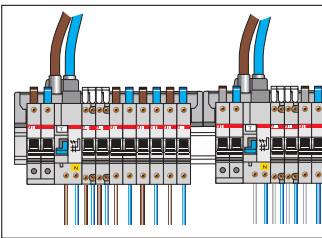
# 多功能控制箱 - Gemini 配电系统



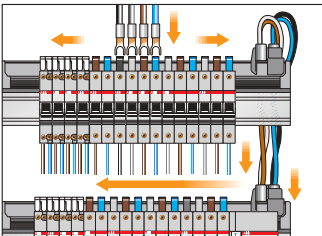
System Pro M 系列模块化装置的连接 (L1-L2-L3-N)。



母排采用 100A 供电套件供电（不带电缆）。端子接线能力 35mm<sup>2</sup>。



母排由供电套件直接供电。



通过供电套件和并联的电缆供电。

## Unifix L

### 技术特性

		Unifix L
额定工作电压 $U_o$		400V AC
额定绝缘电压 $U_i$		500V AC
额定冲击耐受电压 $U_{imp}$		6kV
额定频率		50/60Hz
额定电流 $I_n$	中间供电	100A
	一端供电	80A
额定短时耐受电流 $I_{cw}$		
最大峰值电流 $I_{pk}$		
可安装的断路器的最大框架电流		100A
约定短路电流 $I_{cc}$	Tmax T1	
	Tmax T2 N, S (1)	
	Tmax T3	
适用于微断	S200	6kA - 400V
	S200 H	10kA - 400V
	S200 P	25kA - 400V
防护等级		IP20
绝缘材料的特性		阻燃型热塑材料 V1 (UL94)
导体材料的特性		电解铜
宽 (模数 /mm)		12 / 400 18 / 500 24 / 600 36 / 800

## 断路器连接方式的选择表

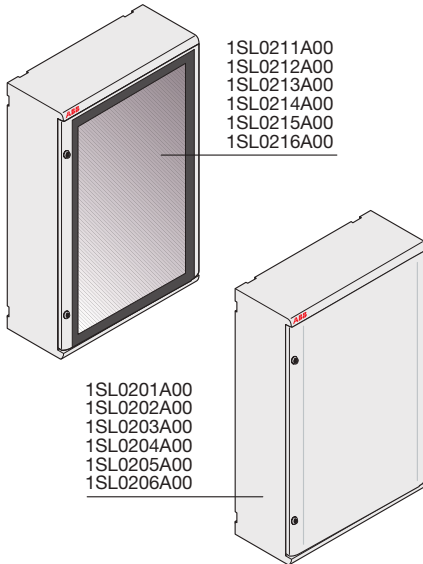
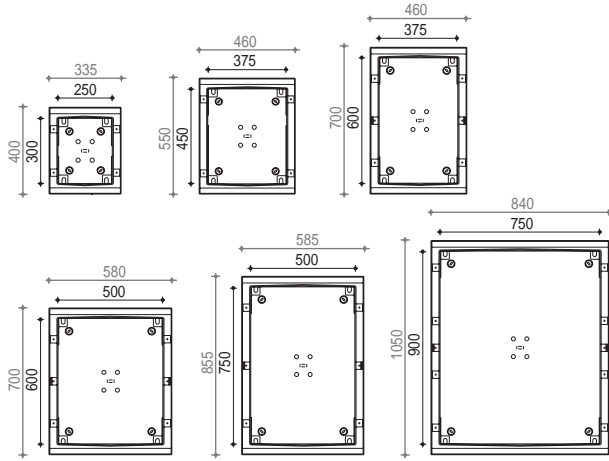
### 断路器产品系列

	Unifix L
SN201	ED3272 L1/N 40A
DS201	ED3280 L2/N 40A ED3298 L3/N 40A
S200	ED3033 L1 100A
F200	ED3041 L2 100A ED3058 L3 100A ED3066 N 100A
F660 - F670 - S280 (80-100A)	ED3132 电源 L1/L2/L3/N - 350mm
E200 - RS370	ED0026 电源 L1/L2/L3/N - 1500mm ED0025 电源 L1/L2/L3/N - 2500mm
MDRC - 各种装置	ED3108 电源 2 线 L1/N 16A ED3116 电源 3 线 L1/L2/L3 16A ED3124 电源 4 线 L1/L2/L3/N 16A  ED3355 电源 2 线 L1/N 40A ED3363 电源 3 线 L1/L2/L3 40A ED3371 电源 4 线 L1/L2/L3/N 71A

对于 DDA 锁，需根据剩余电流保护装置锁的尺寸单独订购故障模块（ED2845）。

# 多功能控制箱 - Gemini

## 订货资料



### 箱体和门

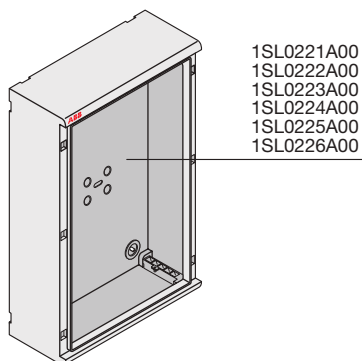
- 6 种 Size
- 1 个工厂产品编号同时包含箱体与箱门（透明或不透明）
- 箱体与箱门分开独立包装
- 门可在箱框左右两侧任一垂直面挂在铰链上，无需使用工具
- 利用内孔或挂墙角板（附件）安装在墙壁上
- 门可打开 180°
- RAL7035 灰
- 门标配 2 个标准双位锁（Size 为 5 和 6 的控制箱标配 3 把锁）锁可用耶鲁锁或四角/三角转舌锁替换。

Size	型号		说明	高度 模数 H=150mm	有效尺寸 宽 x 高 x 深 mm	包装 数量
	透明门	不透明门				
1	1SL0211A00	1SL0201A00	箱体带门	2	250x300x180	1/1
2	1SL0212A00	1SL0202A00		3	375x250x230	
3	1SL0213A00	1SL0203A00		4	375x600x230	
4	1SL0214A00	1SL0204A00		4	500x600x230	
5	1SL0215A00	1SL0205A00		5	500x750x330	
6	1SL0216A00	1SL0206A00		6	750x900x330	

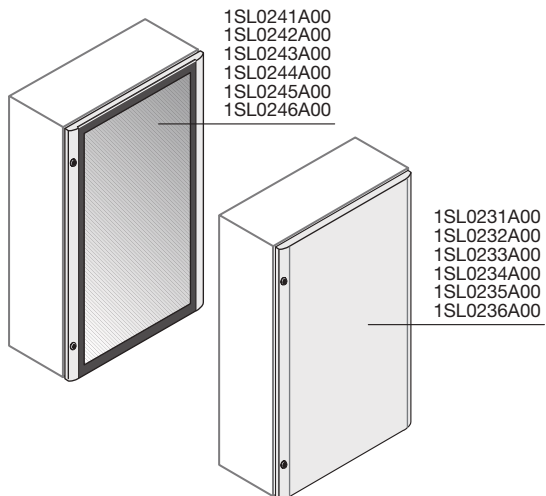
Size	型号	说明	有效尺寸 宽 x 高 x 深 mm	包装数量
1	1SL0251A00	内门	250x300x180	1/4
2	1SL0252A00		375x250x230	
3	1SL0253A00		375x600x230	1/2
4	1SL0254A00		500x600x230	
5	1SL0255A00		500x750x330	
6	1SL0256A00		750x900x330	1/1

# 多功能控制箱 - Gemini

## 订货资料

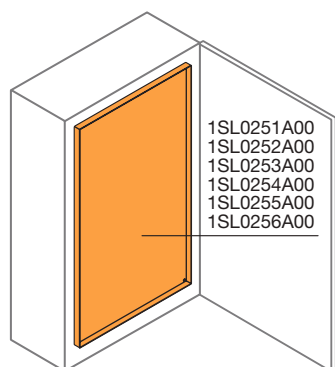


1SL0221A00  
1SL0222A00  
1SL0223A00  
1SL0224A00  
1SL0225A00  
1SL0226A00



1SL0241A00  
1SL0242A00  
1SL0243A00  
1SL0244A00  
1SL0245A00  
1SL0246A00

1SL0231A00  
1SL0232A00  
1SL0233A00  
1SL0234A00  
1SL0235A00  
1SL0236A00



1SL0251A00  
1SL0252A00  
1SL0253A00  
1SL0254A00  
1SL0255A00  
1SL0256A00

### 单个控制箱

Size	型号	说明	高度 模数 H=150mm	有效尺寸 宽 x 高 x 深 mm	包装数量
1	1SL0221A00	箱体不带门	2	250x300x180	1/1
2	1SL0222A00		3	375x250x230	
3	1SL0223A00		4	375x600x230	
4	1SL0224A00		4	500x600x230	
5	1SL0225A00		5	500x750x330	
6	1SL0226A00		6	750x900x330	

### 单个门

Size	型号		说明	箱体尺寸 宽 x 高 x 深 mm	包装数量
	透明门	不透明门			
1	1SL0241A00	1SL0231A00	前门	250x300x180	1/1
2	1SL0242A00	1SL0232A00		375x250x230	
3	1SL0243A00	1SL0233A00		375x600x230	
4	1SL0244A00	1SL0234A00		500x600x230	
5	1SL0245A00	1SL0235A00		500x750x330	
6	1SL0246A00	1SL0236A00		750x900x330	

### 内门

- 绝缘材料制造
- 门开启时防护等级 IP30
- 门用铰链安装在左右两侧均可
- 卡装固定

Size	型号	说明	有效尺寸 宽 x 高 x 深 mm	包装数量
1	1SL0251A00	内门	250x300x180	1/4
2	1SL0252A00		375x250x230	
3	1SL0253A00		375x600x230	1/2
4	1SL0254A00		500x600x230	
5	1SL0255A00		500x750x330	
6	1SL0256A00		750x900x330	1/1

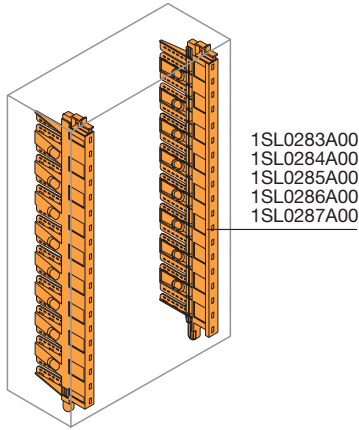
### 安装套件

用于通过螺钉安装内门

型号	说明	包装数量
1SL0400A00	用于通过螺钉安装内门	1/2



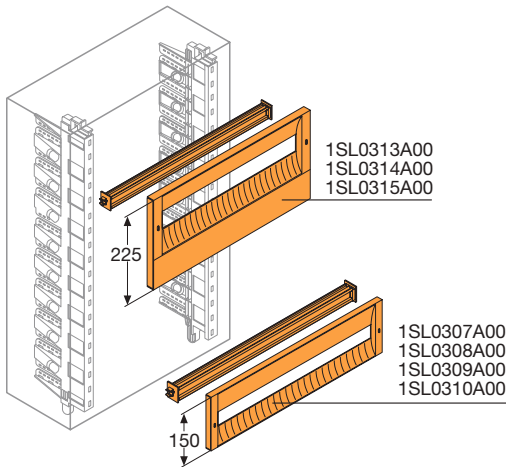
# 多功能控制箱 - Gemini 订货资料



## 直柱

- 内置垂直线槽 (ABB 专利)
- 所有元件卡入安装 (安装间距 75mm)
- 卡入箱体
- 所安装元件的深度可调, 每步调节 12.5mm (Size 为 1 的控制箱, 直柱有 4 个调节位置; 其他 Size 产品, 则有 6 个调节位置)
- 符合人体工学设计, 便于插入和拔出

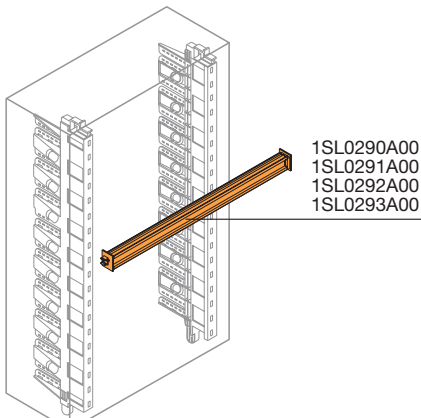
Size	型号	说明	有效尺寸 (高) mm	包装数量
1	1SL0283A00	直柱内置线槽	300	1/4
2	1SL0284A00		450	
3/4	1SL0285A00		600	
5	1SL0286A00		750	1/2
6	1SL0287A00		900	1/1



## DIN 导轨套件

- 前面板 + DIN 导轨 (含安装支架, 安装深度可调)
- 2 种尺寸: 1 模数 (H 150 mm) 和 1+1/2 模数 (高 225 mm, Size 2-6)
- 可铰接到控制箱左右两侧
- 可卡装到直柱上 (根据相关标准, 面盖必须使用工具才能卸下)
- 标签隔室 (用于放置所安装装置的说明标签)

Size	型号		说明	宽度 模数	面板尺寸 宽 mm	包装 数量
	1 模	1+1/2 模				
1	1SL0307A00		面板 + DIN 导轨	12	250	1/8
2/3	1SL0308A00	1SL0313A00		18	375	
4/5	1SL0309A00	1SL0314A00		24	500	1/4
6	1SL0310A00	1SL0315A00		36	700	1/2



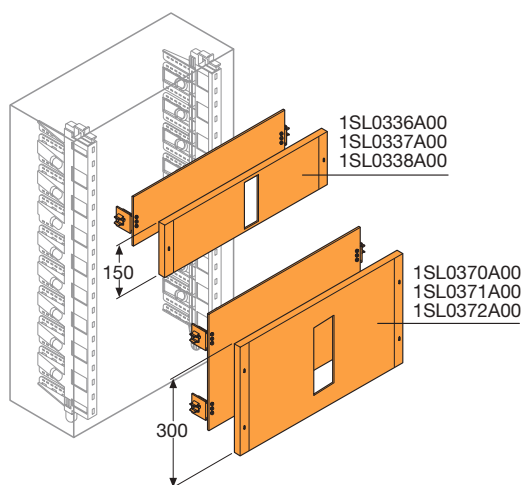
## DIN 导轨

- 可双面安装
- 标配安装支架 (用于卡入直柱)
- 在直柱上的安装深度可调
- 可卡装 Unifix L

Size	型号	说明	宽度 模数	尺寸 模块宽 mm	包装数量
1	1SL0290A00	DIN 导轨	12	250	1/10
2/3	1SL0291A00		18	375	
4/5	1SL0292A00		24	500	
6	1SL0293A00		36	700	

# 多功能控制箱 - Gemini

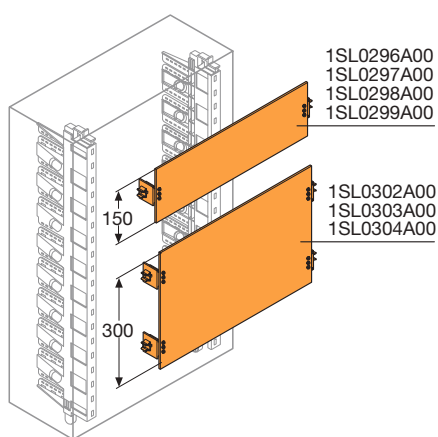
## 订货资料



### Tmax 塑壳断路器用安装套件

- 用于安装固定式Tmax塑壳断路器（带前接线端子）
- 包含 1 个预开孔安装底板和 1 个带竖槽孔的防护面板。防护面板可用铰链铰接到左右两侧或卡装到两侧。根据相关标准，面板必须采用工具才能卸下
- 适用于 Size 为 2-6 的控制箱
- 高 150 且带开孔的套件适用于 3 极 Tmax T1 (带或不带剩余电流脱扣器均可)、4 极 Tmax T1 (带或不带剩余电流脱扣器均可)、3 极 Tmax T2 (带或不带剩余电流脱扣器均可)和 4 极 Tmax T2 (不带剩余电流脱扣器)
- 高 300 且带开孔的套件适用于 4 极 Tmax T2 (带剩余电流脱扣器)、3 极 Tmax T3 (带或不带剩余电流脱扣器均可)和 4 极 Tmax T3 (带或不带剩余电流脱扣器均可)
- 可卡装到直柱上，安装深度可调节

Size	型号		说明	尺寸宽 mm	包装数量
	1 模 H=150mm	2 模 H=300mm			
2/3	1SL0336A00	1SL0370A00	隔板+面板	375	1/4
4/5	1SL0337A00	1SL0371A00		500	
6	1SL0338A00	1SL0372A00		700	



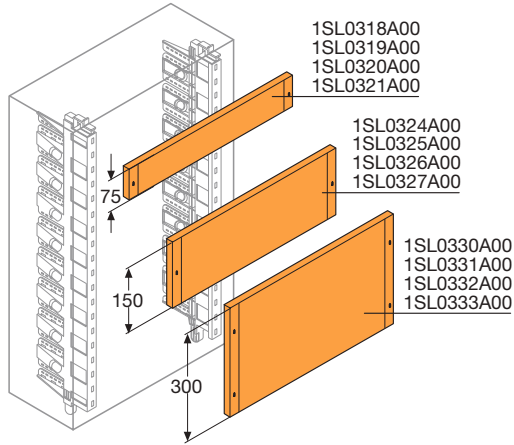
### 安装底板

- 2 种尺寸：1 模数 (高150 mm) 和 2 模数 (高300 mm, Size2-6)
- 可卡装到直柱上，深度可调

Size	型号	说明	尺寸宽 mm	包装数量
<b>1 模, 高=150mm</b>				
1	1SL0296A00	模数化底板	210	1/6
2/3	1SL0297A00		318	1/4
4/5	1SL0298A00		443	
6	1SL0299A00		663	1/2
<b>2 模, 高=300mm</b>				
2/3	1SL0302A00	模数化底板	318	1/4
4/5	1SL0303A00		443	
6	1SL0304A00		663	1/2

# 多功能控制箱 - Gemini

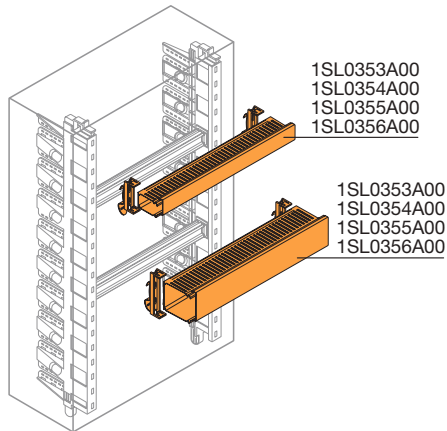
## 订货资料



### 未开孔面板

- 尺寸分为：1/2 模数 (高 75 mm)、模数 (高 150 mm) 和 2 模数 (高 300 mm)
- 高 150mm 和 300mm 的面板可用铰链铰接到左右任意一侧
- 可卡装到直柱上 (根据相关标准, 面板必须使用工具才能卸下)

Size	型号	说明	尺寸宽 mm	包装数量
<b>1/2 模, 高=75mm</b>				
1	1SL0318A00	未开孔前面板	250	1/10
2/3	1SL0319A00		375	
4/5	1SL0320A00		500	1/6
6	1SL0321A00		700	1/4
<b>1 模, 高=150mm</b>				
1	1SL0324A00	未开孔前面板	250	1/8
2/3	1SL0325A00		375	
4/5	1SL0326A00		500	1/4
6	1SL0327A00		700	
<b>2 模, 高=200mm</b>				
1	1SL0330A00	未开孔前面板	250	1/6
2/3	1SL0331A00		375	
4/5	1SL0332A00		500	1/4
6	1SL0333A00		700	



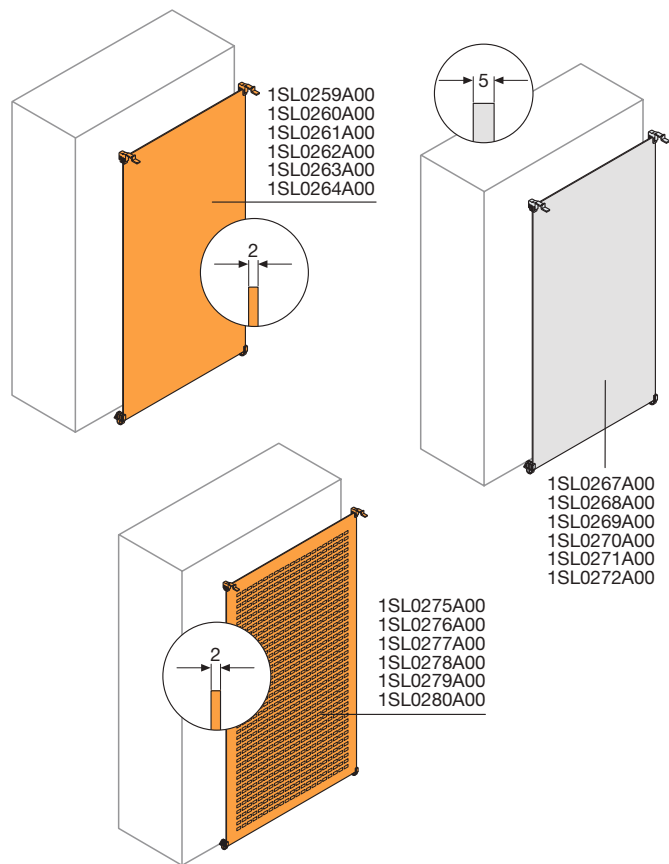
### 接线套件

- 包含线槽 (宽 x 高为 25x60 mm 和 40x60 mm, 齿间距 8-12 mm) 和 Fix-O-Rapid 卡件 (用于将线槽快速卡装到 DIN 导轨)
- 可卡装到直柱上, 深度可调

Size	型号		说明	尺寸宽 mm	包装数量
	线槽 25x60mm	线槽 40x60mm			
1	1SL0353A00	1SL0360A00	线槽 +Fix-O-Rapid 卡件	250	1/4
2/3	1SL0354A00	1SL0361A00		375	
4/5	1SL0355A00	1SL0362A00		500	
6	1SL0356A00	1SL0363A00		700	

# 多功能控制箱 - Gemini

## 订货资料

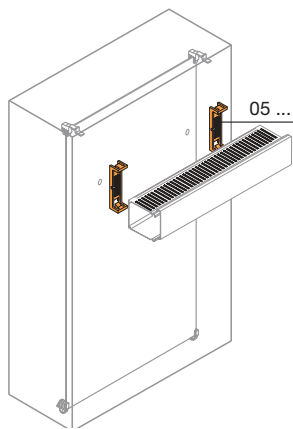


### 底板

- 分3类：未开孔金属底板、开孔金属底板和绝缘底板
- Size 为 1 的产品有 3 种安装深度，Size 为 2-3-4 的产品有 4 种安装深度，Size 为 5-6 的产品有 7 种安装深度（每档间距 30mm）
- 标配底角和挂钩，可在 3 个位置进一步调节，每档间距 7.5mm
- 卡装
- 底板也可用特殊套件直接安装到底箱上

Size	型号			说明	箱体尺寸 宽x高x深 mm	包装 数量
	未开孔 金属	开孔 金属	绝缘材料			
1	1SL0259A00	1SL0275A00	1SL0267A00	底板	250x300x180	1/6
2	1SL0260A00	1SL0276A00	1SL0268A00		375x450x230	
3	1SL0261A00	1SL0277A00	1SL0269A00		375x600x230	1/4
4	1SL0262A00	1SL0278A00	1SL0270A00		500x600x230	
5	1SL0263A00	1SL0279A00	1SL0271A00		500x750x330	
6	1SL0264A00	1SL0280A00	1SL0272A00		750x900x330	1/2

型号	说明	包装数量
1SL0383A00	金属底板用安装套件	1/10



### Fix-O-Rapid 卡件

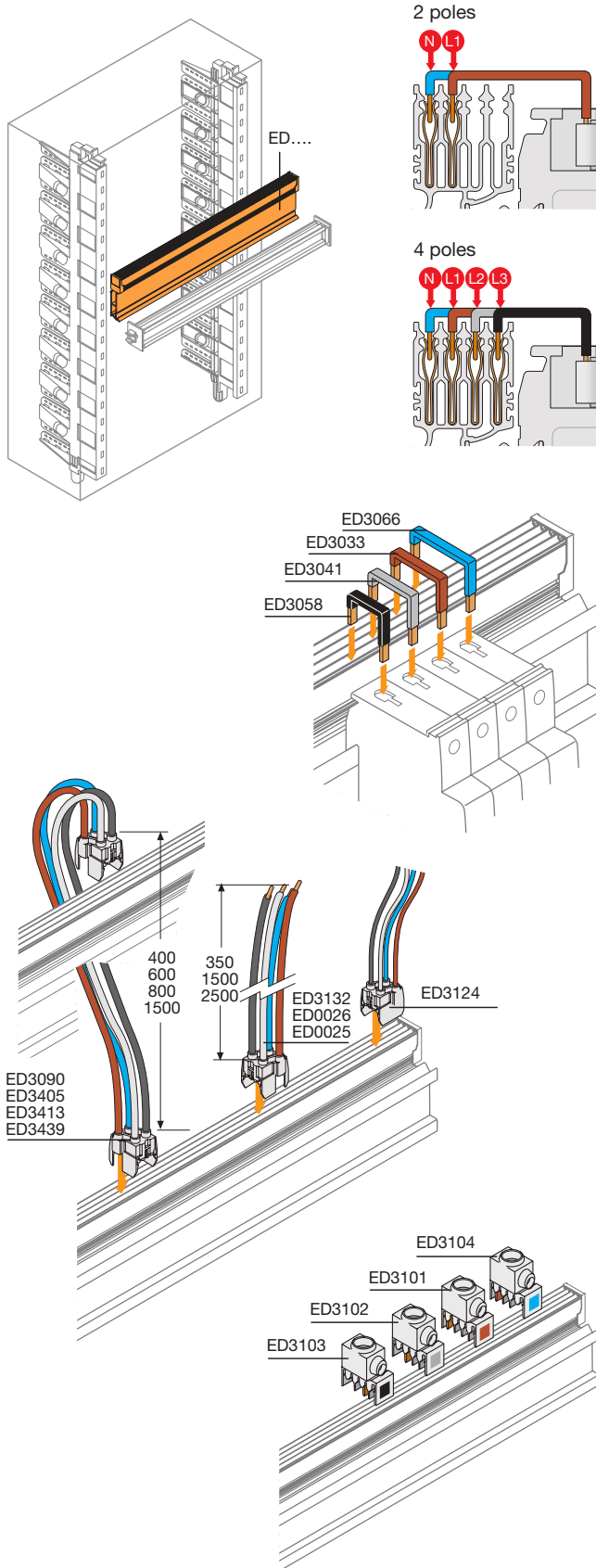
将线槽快速安装到底板用装置。钻直径为  $\varnothing 7$  mm 的孔便可安装到底板。每段线槽只需 2 个 Fix-O-Rapid 卡件。

因为如果使用 Fix-O-Rapid 卡件，线槽内便无需使用任何金属元件，因此可最大程度确保绝缘。

如果线槽选错，可以拆下，然后再在 Fix-O-Rapid 卡件上安装底座相同但高度不同的其他线槽。

型号	说明	包装数量
05 270	线槽用快速安装装置，宽 25mm	20/600
05 272	线槽用快速安装装置，宽 40mm	
05 274	线槽用快速安装装置，宽 60mm	
05 276	线槽用快速安装装置，宽 80mm	20/240
05 278	线槽用快速安装装置，宽 100mm	
05 280	线槽用快速安装装置，宽 125mm	
05 282	线槽用快速安装装置，宽 150mm	

# 多功能控制箱 - Gemini 订货资料



## Unifix L

### 2 极母排

型号	说明	尺寸宽 mm	包装数量
ED2993	100A 2 极 12 模母排	400	1/6
ED3009	100A 2 极 18 模母排	450	
ED3017	100A 2 极 24 模母排	600	
ED3025	100A 2 极 36 模母排	800	

### 4 极母排

ED2944	100A 4 极 12 模母排	400	1/6
ED2951	100A 4 极 18 模母排	450	
ED2969	100A 4 极 24 模母排	600	
ED2977	100A 4 极 36 模母排	800	

### 接头

型号	说明	包装数量
ED3108	1P+N 接头 16A	1/6
ED3116	3P 接头 16A	
ED3124	3P+N 接头 16A 单相	
ED3355	1P+N 接头 40A	1/6
ED3363	3P 接头 40A	
ED3371	3P+N 接头 40A	

### 接头

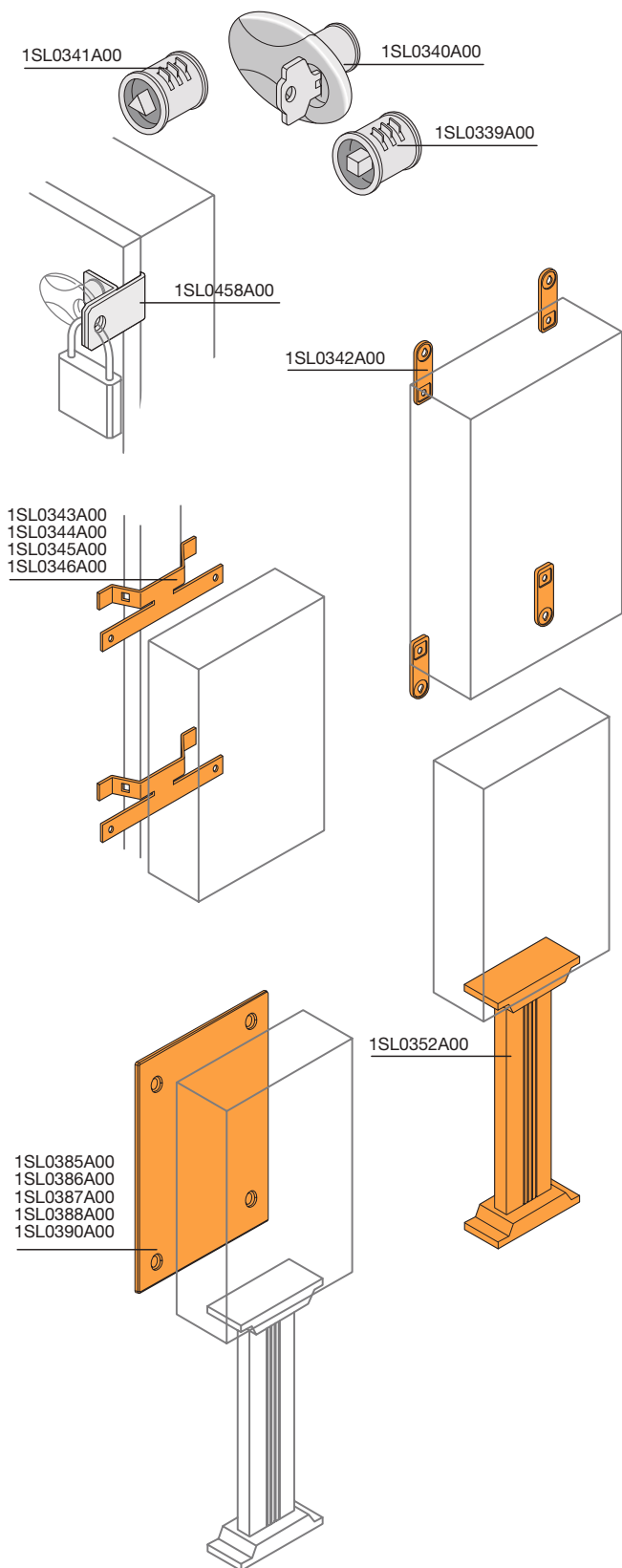
ED3272	10 个接头 L1-N 40 A	1/10
ED3280	10 个接头 L2-N 40 A	
ED3298	10 个接头 L3-N 40 A	
ED3033	10 个接头 L 1 100A	1/10
ED3041	10 个接头 L 2 100A	
ED3058	10 个接头 L 3 100A	
ED3066	10 个接头 N 100A	
ED3132	带电缆电源接头 4P 100A (W=350mm)	1/10
ED0026	带电缆电源接头 4P 100A (W=1500mm)	
ED0025	带电缆电源接头 4P 100A (W=1500mm)	

### 不带电缆供电套件 In 100A

ED3101	10 个单极供电端子 L1	1/10
ED3102	10 个单极供电端子 L2	
ED3103	10 个单极供电端子 L3	
ED3104	10 个单极供电端子 N	

# 多功能控制箱 - Gemini

## 订货资料 - 附件



### 锁

分 3 种类型：带钥匙和手柄的密码锁、三角转舌锁和四角转舌锁。

型号	说明	包装数量
1SL0340A00	耶鲁锁（密码锁，带手柄）	1/10
1SL0341A00	三角转舌锁	
1SL0339A00	四角转舌锁	
1SL0458A00	防破坏套件	

### 安装元件

可确保最佳的壁挂、柱装和地板安装条件。

型号	说明	包装数量
1SL0342A00	(4) 水平和垂直挂墙角板 <sup>*)</sup>	1/10
1SL0343A00	柱装套件（适用于 Size 为 1 的控制箱）	1/4
1SL0344A00	柱装套件（适用于 Size 为 2-3 的控制箱）	
1SL0345A00	柱装套件（适用于 Size 为 4-5 的控制箱）	1/2
1SL0346A00	柱装套件（适用于 Size 为 6 的控制箱）	
1SL0352A00	地板安装底座（适用于 Size 为 1-4 的控制箱）	1/1

<sup>\*)</sup> 提供有填充件以匹配  $\phi 6$  和 8 mm 的安装支架。

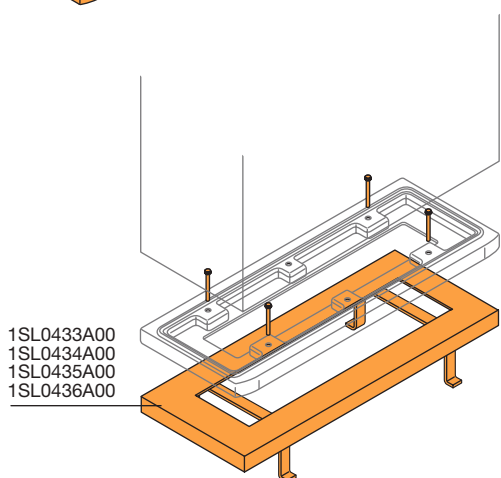
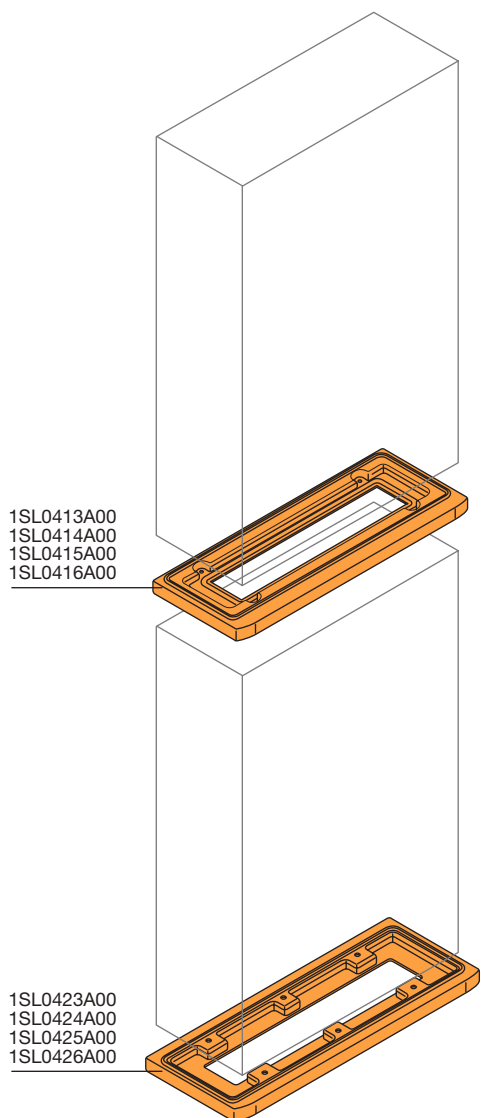
### 底盖

兼顾美学和实用目的，适用于底座安装。

Size	型号	说明	包装数量
1	1SL0385A00	背板	1/4
2	1SL0386A00		
3	1SL0387A00		1/2
4	1SL0388A00		
5	1SL0388A00		
6	1SL0390A00		

# 多功能控制箱 - Gemini

## 订货资料 - 附件



### 联接套件

该套件完全秉承控制箱的外观设计，和谐美观。可按需提供。有关最小订购量，请与 ABB 联系。

Size	型号	说明	包装数量
2/3	1SL0413A00	垂直联接套件	1/2
4	1SL0414A00		
5	1SL0415A00		
6	1SL0416A00		

### 底座 高 30

用于将 Gemini 多功能控制箱直接安装到地板上。

Size	型号	说明	包装数量
2/3	1SL0423A00	底座	1/2
4	1SL0424A00		
5	1SL0425A00		
6	1SL0426A00		

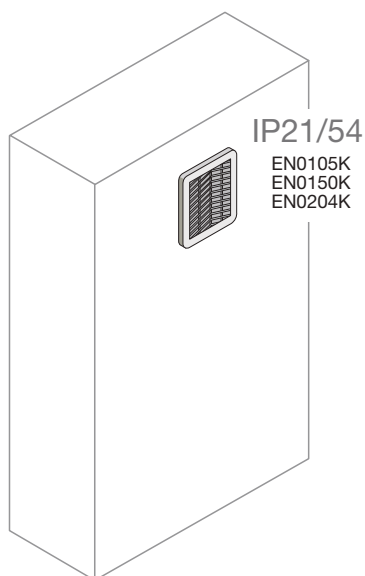
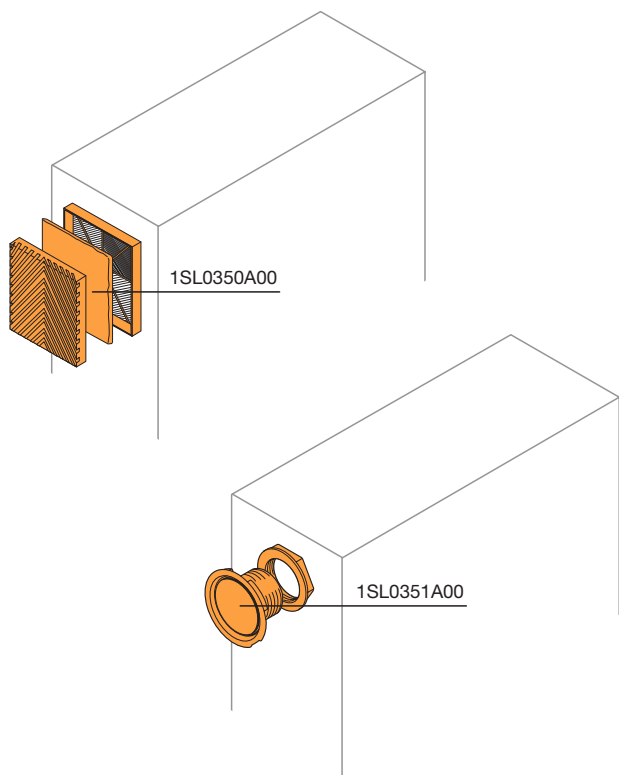
### 固定框架

与底座（高 30）配合使用。用于安装到水泥地面或底座上。

Size	型号	说明	包装数量
2/3	1SL0433A00	安装到地板用框架	1/2
4	1SL0434A00		
5	1SL0435A00		
6	1SL0436A00		

# 多功能控制箱 - Gemini

## 订货资料 - 附件



### 通风套件

- 包含塑料格栅和滤网，用于确保控制箱的通风
- IP42
- 滤网必须定期清洗

型号	说明	包装数量
1SL0350A00	通风套件	1/1

### IP21/54 自然通风套件

格栅采用绝缘材料制造 (阻燃型 ABS UL94V-0)，颜色 RAL7035，配有具有高效吸尘功能的滤布 (620g/m<sup>2</sup>)。格栅及滤布可用水清洗或拍打除尘，可有效减少维护次数。不带滤布时防护等级 IP21，带滤布时防护等级 IP54，已配置密封垫片。获得 UL 508 认证 (type 1,12)。

型号	说明	通风口		尺寸 WxW mm
		不带滤布 cm <sup>2</sup>	带滤布 cm <sup>2</sup>	
EN0105K	格栅 + 滤布	27	6	105 x 105
EN0150K		53	10	105 x 150
EN0204K		121	22	204 x 204

### 防凝露套件

- 采用特殊材料制造的套件，用于防止控制箱内凝露的形成 (采用 GORE™ 通风薄膜)。
- 防水 (压力) : 0.6 bar/60 秒
- 气流: 400 ml/分 (dp = 70 mbar)
- 为保证足够的空气流量，Size 为 1-2 的控制箱需要 1 组套件，Size 为 3-4 的需要 2 组套件，Size 为 5-6 的需要 3 组套件。但具体需安装多少套件，应视控制箱内所安装的元器件的数量和型号而定。

型号	说明	包装数量
1SL0351A00	防凝露套件	1/6

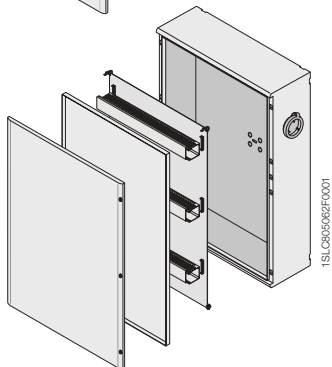
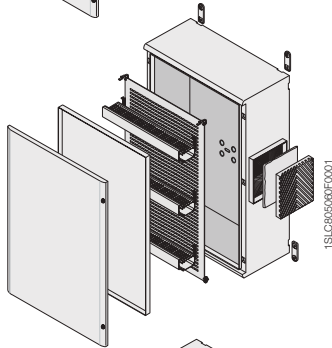
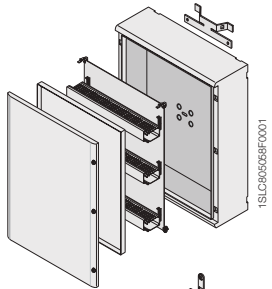
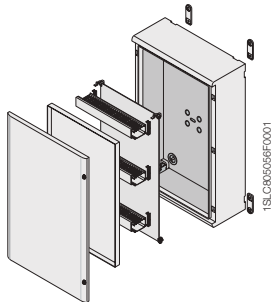
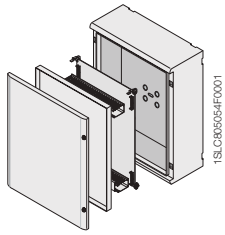
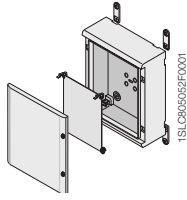
### 其他附件

型号	说明	包装数量
12 849	通用钻头	1/30
12 863	模块盖板，灰色 RAL 7035, 4 模	25/300
12 851	适配板	10/80
1SL0380A00	底板包	1/10
1SL0381A00	DIN导轨包	
1SL0382A00	模块化底板包	
1SL0397A00	螺钉和填塞件包	
1SL0383A00	底板安装套件包	



# 多功能控制箱 - Gemini

## 订货资料 - 附件



### Gemini 多功能控制箱 Size 1

尺寸 (高 x 宽 x 深) 300 x 250 x 180mm,  
外部尺寸 400 x 335 x 210mm, IP66

型号	说明	数量
1SL0201A00	箱壳 + 不透明门	1
1SL0259A00	金属背板	
1SL0251A00	内门	
1SL0342A00	挂墙角板	

### Gemini 多功能控制箱 Size 2

尺寸 (高 x 宽 x 深) 450 x 375 x 230mm,  
外部尺寸 550 x 460 x 260mm, IP66

型号	说明	数量
1SL0202A00	箱壳 + 不透明门	1
1SL0260A00	金属背板	
1SL0252A00	内门	

### Gemini 多功能控制箱 Size 3

尺寸 (高 x 宽 x 深) 600 x 375 x 230mm ,  
外部尺寸 700 x 460 x 260mm, IP66

型号	说明	数量
1SL0203A00	箱壳 + 不透明门	1
1SL0269A00	绝缘背板	
1SL0253A00	内门	
1SL0342A00	挂墙角板	

### Gemini 多功能控制箱 Size 4

尺寸 (高 x 宽 x 深) 600 x 500 x 230mm,  
外部尺寸 700 x 590 x 260mm, IP66

型号	说明	数量
1SL0204A00	箱壳 + 不透明门	1
1SL0262A00	金属背板	
1SL0254A00	内门	
1SL0345A00	柱装套件	

### Gemini 多功能控制箱 Size 5

尺寸 (高 x 宽 x 深) 750 x 500 x 330mm ,  
外部尺寸 855 x 590 x 360mm, IP66

型号	说明	数量
1SL0205A00	箱壳 + 不透明门	1
1SL0279A00	开孔背板	
1SL0255A00	内门	
1SL0342A00	挂墙角板	
1SL0350A00	通风套件	

### Gemini 多功能控制箱 Size 6

尺寸 (高 x 宽 x 深) 900 x 750 x 330mm ,  
外部尺寸 1005 x 840 x 360mm, IP66

型号	说明	数量
1SL0206A00	箱壳 + 不透明门	1
1SL0264A00	金属背板	
1SL0256A00	内门	
1SL0341A00	三角转舌锁	3
1SL0351A00	防凝露套件	

# 工业接线箱 - Junctionbox

## IP 44、IP 55 和 IP 65 热塑材料汇接箱

### 技术特性

- 防护等级
  - IP44带电缆套管汇接箱（箱盖直接按压安装）
  - IP55带电缆套管汇接箱（箱盖采用螺钉安装）
  - IP65无电缆套管汇接箱（箱盖采用螺钉安装）
- RAL7035 灰
- IP44 汇接箱采用按压安装式箱盖，材料采用自熄性热塑材料，符合 UL 94 HB 标准，并可耐受高达 650°C 高温、火焰，符合 IEC 60695-2-11 标准（灼热丝实验）。
- IP44 汇接箱采用按压安装式箱盖，材料采用自熄性热塑材料，符合 UL 94 V2 标准，并可耐受高达 960°C 高温、火焰，符合 IEC 60695-2-11 标准（灼热丝实验）。
- IP55 汇接箱采用螺钉安装式箱盖，材料采用自熄性热塑材料，符合 UL 94 HB 标准，并可耐受高达 650°C 高温、火焰，符合 IEC 60695-2-11 标准（灼热丝实验）。
- IP55 汇接箱采用螺钉安装式箱盖，材料采用自熄性热塑材料，符合 UL 94 V2 标准，并可耐受高达 960°C 高温、火焰，符合 IEC 60695-2-11 标准（灼热丝实验）。
- IP65 汇接箱采用螺钉安装式箱盖，材料采用无卤素自熄性热塑材料，符合 UL 94 HB 标准，并可耐受高达 650°C 高温、火焰，符合 IEC 60695-2-11 标准（灼热丝实验）。
- IP65 汇接箱采用螺钉安装式箱盖，材料采用自熄性热塑材料，符合 UL 94 V2 标准，并可耐受高达 960°C 高温、火焰，符合 IEC 60695-2-11 标准（灼热丝实验）。
- 安装温度：-25°C 至 +60°C
- 耐热性：
  - 球压试验温度高达 +85°C，适用于 IP44 汇接箱（650°C 和 960°C GWT）
  - 球压试验温度高达 +120°C，适用于 IP55 和 IP65 汇接箱（650°C GWT）
  - 球压试验温度高达 +960°C，适用于 IP55 和 IP65 汇接箱（960°C GWT）
- 抗冲击能力：
  - IK07，适用于 IP44 汇接箱
  - IK08，适用于 IP55 和 IP65 汇接箱（650°C GWT）
  - IK09，适用于 IP55 和 IP65 汇接箱（960°C GWT）
- 对化学腐蚀、温度和其他气候条件具有高耐受性
- 箱盖分 3 种类型：
  - 按压安装式
  - 不锈钢螺钉安装式
  - 塑料螺钉安装式（旋转 90°）
- 防护等级为 IP55 和 IP65 的汇接箱的箱盖为一次塑压成型，并带有密封圈。该项技术已获得技术专利。
- 所有带有电缆接口的汇接箱都可利用 ABB 专用连接器安装小型线槽。
- 当安装于特殊箱体设备时，汇接箱底部可配置接线端子及其他各种附件。
- 尺寸为 160 x 135，220 x 170 和 310 x 240 mm 的汇接箱可用挂墙角板（工厂产品编号 12858）安装在墙壁上。
- 汇接箱符合 IEC 60670-1 和 IEC 60670-22 标准
- 采用 3.5 x 9.5 自攻螺钉将元件安装在背部
- 所有型号汇接箱均符合 RoHS 标准



# 工业接线箱 - Junctionbox

## IP 44 和 IP 55 热塑材料汇接箱

### IP 44 汇接箱



#### GWT 650 °C

带电缆套管和按压安装式箱盖

型号	内部尺寸 mm	包装方式 不含元器件
00 800	Ø 60 - H 35	240/240
00 802	Ø 80 - H 40	144/144
00 808	65x65x32	168/168
00 810	80x80x40	100/100

#### GWT 960 °C

带电缆套管和按压安装式箱盖

型号	内部尺寸 mm	包装方式 不含元器件
1SL0900A00	Ø 60 - H 35	240/240
1SL0901A00	Ø 80 - H 40	144/144
1SL0902A00	65x65x32	168/168
1SL0903A00	80x80x40	100/100

### IP 55 防水箱



#### 塑料螺钉，旋转 90° 拧紧，GWT 650 °C

带电缆套管和螺钉安装低盖 RAL7035

型号	内部尺寸 mm	包装方式 不含元器件
1SL0816A00	100x100x50	1/54
1SL0820A00	105x70x50	1/70
1SL0821A00	100x100x80	1/40
1SL0822A00	153x110x66	1/32
1SL0824A00(*)	160x135x77	1/18
1SL0826A00(*)	220x170x80	1/12
1SL0828A00(*)	310x240x110	1/6

带电缆套管和螺钉安装高盖 RAL7035

型号	内部尺寸 mm	包装方式 不含元器件
1SL0830A00	160x135x150	1/16
1SL0832A00	220x170x150	1/8
1SL0834A00	310x240x160	1/4

#### 不锈钢螺钉，GWT 650 °C

带电缆套管和螺钉安装高盖 RAL7035

型号	内部尺寸 mm	包装方式 不含元器件
00 816	100x100x50	1/54
00 820	105x70x50	1/70
00 821	100x100x80	1/40
00 822	153x110x66	1/32

#### 塑料螺钉，旋转 90° 拧紧，GWT 960 °C

带电缆套管和螺钉安装低盖 RAL7035

型号	内部尺寸 mm	包装方式 不含元器件
1SL0916A00	100x100x50	1/54
1SL0920A00	105x70x50	1/70
1SL0921A00	100x100x80	1/40
1SL0922A00	153x110x66	1/32
1SL0924A00(*)	160x135x77	1/18
1SL0926A00(*)	220x170x80	1/12
1SL0928A00(*)	310x240x110	1/6

带电缆套管和螺钉安装高盖 RAL7035

型号	内部尺寸 mm	包装方式 不含元器件
1SL0930A00	160x135x150	1/16
1SL0932A00	220x170x150	1/8
1SL0934A00	310x240x160	1/4

#### 不锈钢螺钉，GWT 960 °C

带电缆套管和螺钉安装高盖 RAL7035

型号	内部尺寸 mm	包装方式 不含元器件
1SL0904A00	100x100x50	1/54
1SL0905A00	105x70x50	1/70
1SL0906A00	100x100x80	1/40
1SL0907A00	153x110x66	1/32

(\*) 可用挂墙角板（代码 12 858）安装在墙壁上。

# 工业接线箱 - Junctionbox

## IP 65 热塑材料汇接箱

### IP 65 防水箱



塑料螺钉，旋转 90° 拧紧，GWT 650 °C，无卤素

无电缆套管，带螺钉安装低盖 RAL7035

无电缆套管，带螺钉安装透明低盖

代码	内部尺寸 mm	包装方式 不含元器件
1SL0846A00	100x100x50	1/60
1SL0850A00	105x70x50	1/100
1SL0851A00	100x100x80	1/40
1SL0852A00	153x110x66	1/32
1SL0854A00(*)	160x137x77	1/24
1SL0856A00(*)	220x170x80	1/12
1SL0858A00(*)	310x240x110	1/6

型号	内部尺寸 mm	包装方式 不含元器件
1SL0872A00	153x110x66	1/34
1SL0874A00(*)	160x135x77	1/24
1SL0876A00(*)	220x170x80	1/12
1SL0878A00(*)	310x240x110	1/6

(\*) 可用挂墙角板 (代码 12 858) 安装在墙壁上。



塑料螺钉，旋转 90° 拧紧，GWT 650 °C，无卤素

无电缆套管，带螺钉安装高盖 RAL7035

无电缆套管，带螺钉安装透明高盖

型号	内部尺寸 mm	包装方式 不含元器件
1SL0860A00	160x135x150	1/16
1SL0862A00	220x170x150	1/8
1SL0864A00	310x240x160	1/4

型号	内部尺寸 mm	包装方式 不含元器件
1SL0880A00(*)	160x135x150	1/16
1SL0882A00(*)	220x170x150	1/8
1SL0884A00(*)	310x240x160	1/4

(\*) 可用挂墙角板 (代码 12 858) 安装在墙壁上。

# 工业接线箱 - Junctionbox

## IP 65 热塑材料汇接箱

### IP 65 防水箱



FLC09204



1SL001031F001

不锈钢螺钉，GWT 650 °C，无卤素  
无电缆套管，带螺钉安装高盖 RAL7035

型号	内部尺寸 mm	包装方式 不含元器件
00 846	100x100x50	1/60
00 850	105x70x50	1/100
00 851	100x100x80	1/40
00 852	153x110x66	1/34

无电缆套管，带螺钉安装透明高盖

型号	内部尺寸 mm	包装方式 不含元器件
00 872	151x110x66	1/34



FLC09204



1SL001031F001

不锈钢螺钉，GWT 960 °C  
无电缆套管，带螺钉安装高盖 RAL7035

型号	内部尺寸 mm	包装方式 不含元器件
1SL0908A00	100x100x50	1/60
1SL0909A00	105x70x50	1/100
1SL0910A00	100x100x80	1/40
1SL0911A00	153x110x66	1/34

无电缆套管，带螺钉安装透明高盖

型号	内部尺寸 mm	包装方式 不含元器件
1SL0912A00	151x110x66	1/34

# 工业接线箱 - Junctionbox

## IP 65 热塑材料汇接箱

### IP 65 防水箱



1SLC001086F0001



1SLC001086F0001

塑料螺钉，旋转 90° 拧紧，GWT 960 °C

无电缆套管，带螺钉安装低盖 RAL7035

型号	内部尺寸 mm	包装方式 不含元器件
1SL0946A00	100x100x50	1/60
1SL0950A00	105x70x50	1/100
1SL0951A00	100x100x80	1/40
1SL0952A00	153x110x66	1/32
1SL0954A00(*)	160x137x77	1/24
1SL0956A00(*)	220x170x80	1/12
1SL0958A00(*)	310x240x110	1/6

(\*) 可用挂墙角板（代码 12 858）安装在墙壁上。

无电缆套管，带螺钉安装透明低盖

型号	内部尺寸 mm	包装方式 不含元器件
1SL0972A00	153x110x66	1/34
1SL0974A00(*)	160x135x77	1/24
1SL0976A00(*)	220x170x80	1/12
1SL0978A00(*)	310x240x110	1/6



1SLC001087F0001



1SLC001087F0001

塑料螺钉，旋转 90° 拧紧，GWT 960 °C，无卤素

无电缆套管，带螺钉安装高盖 RAL7035

型号	内部尺寸 mm	包装方式 不含元器件
1SL0960A00	160x135x150	1/16
1SL0962A00	220x170x150	1/8
1SL0964A00	310x240x160	1/4

无电缆套管，带螺钉安装透明高盖

型号	内部尺寸 mm	包装方式 不含元器件
1SL0980A00(*)	160x135x150	1/16
1SL0982A00(*)	220x170x150	1/8
1SL0984A00(*)	310x240x160	1/4

(\*) 可用挂墙角板（代码 12 858）安装在墙壁上。

# 工业接线箱 - Junctionbox

## IP 44、IP 55 和 IP 65 热塑材料汇接箱 - 附件

### 电缆套管和螺母 - PG 螺距



型号		螺距 Pg	拧紧 N x m	线夹 包装方式 不含元器件	线径		螺母 x 电缆 包装方式 不含元器件
电缆套管	螺母 x 电缆套管				Min. mm	Max. mm	
00 931	00 941	9	3.75	100/500	6.5	8.5	100/3000
00 932	00 942	11	3.75	100/500	8	10	100/3000
00 933	00 943	13.5	3.75	50/500	8	11	50/1500
00 934	00 944	16	5	50/300	11	14	50/1500
00 935	00 945	21	7.5	50/300	14.5	18	50/1500
00 936	00 946	29	7.5	25/150	19	26	50/600
00 937	00 947	36	7.5	25/75	30	34	25/300
00 938	00 948	42	7.5	5/60	30	38	25/300

符合 CEI EN 50262 标准。

### 电缆套管和螺母 - 公制螺距



型号		螺距 M	拧紧 N x m	线径		包装方式 不含元器件	线夹 包装方式 不含元器件
电缆套管	螺母			Min. mm	Max. mm		
00 951	00 961	12 x 1.5	2.7	3.5	7	100/1200	100/3000
00 952	00 962	16 x 1.5	5	5.5	10	100/500	100/3000
00 953	00 963	20 x 1.5	7	7	13	100/500	50/1500
00 954	00 964	25 x 1.5	7.5	10	17	50/250	50/1500
00 955	00 965	32 x 1.5	8	12	21	25/150	50/500
00 956(*)	00 966	40 x 1.5	8	19	28	25/75	25/300
00 957(*)	00 967	50 x 1.5	10	27	35	15/60	25/300
00 958(*)	00 968	63 x 1.5	10	34	45	10/40	20/100

(\*) 线夹和 M40, M50 及 M63 螺母可按需提供。

符合 CEI EN 50262 标准。

#### 公制线夹的技术特性

防护等级: IP68

材料: 自熄性聚酰胺 6.6, 符合 UL94 V2 标准, 可耐受 750 °C 高温和火焰 (灼热丝实验), 符合 IEC 60695-2-11 标准

工作温度: -20 °C 至 +120 °C (短时)

颜色: RAL7035灰

螺距: 1.5 mm

螺纹角: 60°

人造橡胶密封

Tightening with a plate crown on the whole diameter of cable (可防止损坏电缆)

可去掉线夹而不影响性能。

#### 带公制螺纹垫圈的螺母的技术特性

材料: 自熄性聚酰胺 6.6, 符合 UL94 V2 标准, 可耐受 750 °C 高温和火焰 (灼热丝实验), 符合 IEC 60695-2-11 标准

工作温度: -20 °C 至 +120 °C (长期)  
-20 °C 至 +120 °C (短时)

颜色: RAL7035灰

螺距: 1.5 mm

螺纹角: 60°

# 工业接线箱 - Junctionbox

## IP 44、IP 55 和 IP 65 热塑材料汇接箱 - 附件

### 金属底板



型号	尺寸 mm	包装数量 不含元器件
00 900	160 x 135 x 77	1/10
00 902	220 x 170 x 80	1/5
00 904	310 x 240 x 110	1/5

上述所有金属底板都配有安装螺钉 (3.5x9.5)。

### 线夹

防护等级: IP 55



型号	线槽 Ø mm	包装数量 不含元器件
00 908	20	100/1500
00 910	25	100/1000
00 912	32	50/400

### 线夹与汇接箱的接头

防护等级: IP 67



型号	线槽 Ø mm	包装数量 不含元器件
00 430	16	500/500
00 431	20	300/300
00 432	25	150/150
00 433	32	100/100
00 434	40	50/50
00 435	50	50/50

### 线夹

防护等级: IP 55



型号	Ø mm	包装数量 不含元器件
13 874	23	10/500
13 875	28.5	100/400
13 876	37	100/200



# 工业接线箱 - Junctionbox

## IP 65 聚碳酸酯汇接箱

### 技术特性

- 防护等级：IP 65
- 绝缘等级：II □
- RAL7035 灰
- 自熄性聚碳酸酯材料，可耐受 960 °C 高温和火焰（灼热丝实验），符合 IEC 60695-2-11 标准
- 安装温度：-25 °C 至 +60 °C
- 耐热性：球压试验温度最高 +125 °C，符合 EN 60695-10-2 标准
- 额定绝缘电压：1000 V AC; 1500 V DC
- 抗冲击能力：20 焦耳（IK 等级 10）
- 汇接箱采用完美的对称设计，可在右侧或左侧附加箱盖铰链（利用提供的特制铰接螺栓），箱盖可开启 140°
- 工厂产品编号为 12 808, 12 812, 12 814, 12 816 和 12 818 的汇接箱均配有 1 个硬法兰和 1 个双金属法兰，可便于连接线槽及电缆
- 所有汇接箱均已获得 CEI 23-49 (1996) + V1 + V2, CB 认证，并符合 IEC 60670-24 标准
- 汇接箱配有：
  - 4 个螺钉帽，以确保双重绝缘 □
  - 将铰链安装于箱体前端所用的附件
  - 1 个铭牌
  - 说明资料
- 采用 3.5x9.5 自攻螺钉将元件安装在背部



IMQ 标识



IP 65 聚碳酸酯汇接箱  
带有 IMQ 认证标识

# 工业接线箱 - Junctionbox

## IP 65 聚碳酸酯汇接箱

140x220x140 mm



FLOC9208

205x220x140 mm



FLOC9209

275x220x140 mm



FLOC9210

型号	尺寸 宽x高x深 mm	包装数量 不含元器件
12 804	140x220x140	1/14

型号	尺寸 宽x高x深 mm	包装数量 不含元器件
12 808	205x220x140	1/9

型号	尺寸 宽x高x深 mm	包装数量 不含元器件
12 812	275x220x140	1/6

275x370x140 mm



FLOC9211

275x570x140 mm



FLOC9212

380x570x140 mm



FLOC9213

型号	尺寸 宽x高x深 mm	包装数量 不含元器件
12 814	275x370x140	1/4

型号	尺寸 宽x高x深 mm	包装数量 不含元器件
12 816	275x570x140	1/2

型号	尺寸 宽x高x深 mm	包装数量 不含元器件
12 818	380x570x140	1/2

7

# 工业接线箱 - Junctionbox

## IP 65 聚碳酸酯汇接箱 - 附件

### 底板

镀铝金属板



型号	汇接箱型号	包装数量
12 842	12 804	10/120
12 844	12 808	10/10
12 845	12 812	10/10
12 846	12 814	5/5
12 847	12 816	5/5
12 848	12 818	5/5

### 底板

防护等级: IP 67



型号	汇接箱型号	包装数量
12 832	12 804	10/10
12 834	12 808	10/10
12 835	12 812	10/10
12 836	12 814	5/5
12 837	12 816	5/5
12 838	12 818	5/5

### DIN 金属导轨

带螺钉



型号	汇接箱型号	包装数量
12 852	12 804	50/600
12 854	12 808	30/360
12 855	12 812 - 12 814 - 12 816	50/200
12 856	12 818	50/200

### 挂墙角板



型号	说明	包装数量
12 858	绝缘材料	20/240

### 母排模块

如前面所述，母排模块是由母排支架和母排组合而成，即已安装好母排的母排支架。

母排模块的配置为标准配置。对于特殊需求（用户定制母排模块），母排支架和母排必须单独订购，具体如下表所示。



型号	说明	包装数量
12 490	汇接箱 12804 - 含 12538x2 + 12531x2	10/60
12 491	汇接箱 12808 - 含 12539x2 + 12531x2	10/60
12 492	汇接箱 12812 - 含 12540x1 + 12531x1 + 12532x1	10/40
12 494	汇接箱 12814 - 含 12540x2 + 12533x2	10/40
12 493	汇接箱 12816 - 含 12540x2 + 12534x2	10/40
12 497	汇接箱 12818 - 含 12543x2 + 12535x2	10/40

# 工业接线箱 - Junctionbox

## IP 65 聚碳酸酯汇接箱 - 附件

### 母排支架



型号	汇接箱 型号	包装数量
12 538	12 804	12/360
12 539	12 808	12/360
12 540	12 812 - 12 814 - 12 816	12/144
12 543	12 818	12/108

母排模块是由母排和母排支架组成。注意：母排间需彼此隔离。

### 母排



型号	说明 孔数 x 孔Ø (mm) + 孔数 x mm²	包装数量
12 531	5x16	20/240
12 532	10x16 + 3x25	
12 533	16x16 + 3x25	
12 534	15x16 + 6x25	
12 535	19x16 + 6x25	

母排可安装在任何类型的母排支架上。将母排支架上的 2 个卡扣卡入母排末端所开的 2 个孔即可完成安装。

### 备用法兰



型号	汇接箱 型号	包装数量
12 600	12 808, 双金属	30/120
12 601	12 812 - 12 814 - 12 816, 双金属	20/80
12 602	12,818, 双金属	20/80
1SL0550A00	硬法兰, 每排8个模块	30/120
1SL0551A00	硬法兰, 每排12个模块	20/80
1SL0552A00	硬法兰, 每排18个模块	20/80

### 半嵌入式安装框架



型号	汇接箱 型号	包装数量
12 590	12 804	5/20
12 591	12 808	5/20
12 592	12 812	5/20
12 593	12 814	5/20
12 594	12 816	5/5
12 595	12 818	5/5

## 7

### 通用钻头

钻孔用



型号	包装数量
12 894	1/30

用于侧面接线

# 最新最全的产品信息和技术资料 在这里……

<http://new.abb.com/low-voltage/zh>

## 如何下载和使用电子版样本资料？

请登录[www.abb.com.cn](http://www.abb.com.cn)，在“产品和系统”中选择“低压产品及系统”，进入ABB“电气产品及系统”首页，点击“常用资料及工具”栏目的第一项“最新电子版样本资料”，即可查看和下载最新的各种样本资料。

友情提示：使用pdf阅读器的Bookmarks(书签)功能，通过点击章节标题可以迅速找到您所需要的内容。



## 如何快速查找各种ABB电气产品？

在ABB“电气产品及系统”首页，点击“产品”栏目第一项“产品速查”可查看到我们的所有产品系列。



在每个产品系列页面，您还可以查看到每个型号产品的技术细节，其中包括外形尺寸，认证及技术参数等。



## 如何及时获取帮助？

除了直接联系我们的销售人员外，您还可以登录到我们的官方微信或浏览我们的网页，使用“在线客服”功能获取及时帮助。



# 联系我们

## ABB (中国) 有限公司

北京总部：  
中国北京市 100015  
朝阳区酒仙桥路 10 号  
恒通大厦  
电话：(010) 8456 6688  
传真：(010) 8456 9907

天津分公司：  
天津 300409  
北辰科技园  
高新大道76号  
电话：(022) 8688 0188  
传真：(022) 8688 0189

大连分公司：  
中国辽宁省大连市 116011  
西岗区中山路 147 号  
森茂大厦 18 楼  
电话：(0411) 3989 3355  
传真：(0411) 3989 3359

沈阳分公司：  
中国辽宁省沈阳市 110001  
和平区南京北街 206 号  
沈阳假日大厦城市广场二座 3-166 室  
电话：(024) 3132 6688  
传真：(024) 3132 6699

长春分公司：  
中国吉林省长春市 130022  
亚泰大街 3218 号  
通钢国际大厦 A 座 A4 层 A401 室  
电话：(0431) 8862 0866  
传真：(0431) 8862 0899

哈尔滨分公司：  
中国黑龙江省哈尔滨市 150090  
南岗区长江路 99-9 号  
辰能大厦 1403 室  
电话：(0451) 5556 2228  
传真：(0451) 5556 2295

呼和浩特分公司：  
中国内蒙古自治区呼和浩特市 010020  
回民区中山西路 1 号  
海亮广场 A 座 2708 室  
电话：(0471) 3819 933  
传真：(0471) 5903 121

西安分公司：  
中国陕西省西安市 710021  
经济技术开发区  
文景路中段 158 号三层  
电话：(029) 8575 8288  
传真：(029) 8575 8299

兰州分公司：  
中国甘肃省兰州市 730030  
城关区张掖路 87 号  
中广大厦 23 楼  
电话：(0931) 8186 799  
传真：(0931) 8186 755

乌鲁木齐分公司：  
中国乌鲁木齐市 830002  
中山路 339 号  
中泉广场 6 楼 B 座  
电话：(0991) 2834 455  
传真：(0991) 2818 240

石家庄分公司：  
中国河北省石家庄市 050000  
建华南大街 215 号  
万达写字楼 C 座 1408 室  
电话：(0331) 8666 1508  
传真：(0331) 8666 1509

唐山分公司：  
中国河北省唐山市 063020  
高新技术开发区建设北路101号  
高科总部大厦805室  
电话：(0315) 5068 081  
传真：(0315) 5068 080

青岛分公司：  
中国山东省青岛市 266071  
香港中路 12 号  
丰合广场 B 区 401 室  
电话：(0532) 8502 6396  
传真：(0532) 8502 6395

济南分公司：  
中国山东省济南市 250011  
泉城路 17 号  
华能大厦 6 楼 8601 室  
电话：(0531) 8609 2726  
传真：(0531) 8609 2724

烟台分公司：  
中国山东省烟台市 264003  
莱山区山海路117号内1号烟台总部  
经济基地企业服务中心1401室  
电话：(0535) 2105 198  
传真：(0535) 2105 196

淄博分公司：  
中国山东省淄博市 255039  
柳泉路 107 号  
国贸大厦 1908 室  
电话：(0533) 3190 560  
传真：(0533) 3190 570

济宁分公司：  
中国山东省济宁市 272000  
洸河路 123 号  
兴唐大厦 15 楼 1513 室  
电话：(0537) 699 5122  
传真：(0537) 699 5121

郑州分公司：  
中国河南省郑州市 450007  
中原中路 220 号  
裕达国际贸易中心 A 座 1006 室  
电话：(0371) 6771 3588  
传真：(0371) 6771 3873

太原分公司：  
中国山西省太原市 030002  
府西街 69 号  
山西国际贸易中心西塔楼 10 层 1009A 号  
电话：(0351) 8689 292  
传真：(0351) 8689 200

长沙分公司：  
中国湖南省长沙市 410005  
黄兴中路 88 号  
平和堂商务楼 12B01  
电话：(0731) 8268 3088  
传真：(0731) 8444 5519

无锡分公司：  
中国江苏省无锡市 214023  
永和路 6 号  
君来广场 1105 单元  
电话：(0510) 8279 1133  
传真：(0510) 8275 1236

武汉分公司：  
中国湖北省武汉市 430060  
武昌区积玉桥临江大道96号  
武汉万达中心写字楼21楼  
电话：(027) 8839 5888  
传真：(027) 8839 5999

南京分公司：  
中国江苏省南京市 210005  
洪武北路 55 号  
置地广场 11 楼  
电话：(025) 8664 5645  
传真：(025) 8664 5338

苏州分公司：  
中国江苏省苏州市 215123  
苏州工业园区翠微街 9 号  
月亮湾国际中心 15 楼 1501 室  
电话：(0512) 8888 1588  
传真：(0512) 8888 1599

宁波分公司：  
中国浙江省宁波市 315000  
灵桥路 2 号  
南苑饭店 6 楼 616 室  
电话：(0574) 8717 3251  
传真：(0574) 8731 8179

扬州分公司：  
中国江苏省扬州市 225012  
江阳西路  
峰创国际大厦 A 座 1020 单元  
电话：(0514) 8205 1010  
传真：(0514) 8205 0606

上海分公司：  
中国上海市 200023  
蒙自路 763 号  
丰盛创建大厦 5 楼  
电话：(021) 2328 8888  
传真：(021) 2328 8500

杭州分公司：  
中国浙江省杭州市 310020  
江干区钱江路 1366 号  
华润大厦 A 座 802 室  
电话：(0571) 8790 1355  
传真：(0571) 8790 1151

温州分公司：  
中国浙江省温州市 325000  
温州市经济技术开发区上江路  
新世纪商务大厦 A 幢 901-1 室  
电话：(0577) 8890 9292  
传真：(0577) 8891 5573

成都分公司：  
中国四川省成都市 610041  
人民南路四段 3 号  
来福士广场 T1 塔 8 楼  
电话：(028) 8526 8800  
传真：(028) 8526 8900

重庆分公司：  
中国重庆北部新区 401121  
星光大道 62 号  
海王星科技大厦 A 座 6 楼  
电话：(023) 6282 6688  
传真：(023) 6280 5369

贵阳分公司：  
中国贵州省贵阳市 550022  
观山湖区金阳南路 6 号  
世纪金源购物中心 5 号楼 10 楼  
电话：(0851) 221 5890  
传真：(0851) 221 5900

昆明分公司：  
中国云南省昆明市 650032  
崇仁街 1 号  
东方首座 24 楼 2404 室  
电话：(0871) 6315 8188  
传真：(0871) 6315 8186

南宁分公司：  
中国广西壮族自治区,南宁市 530021  
金湖路 59 号  
地王国际商会中心 27 楼 E-F 单元  
电话：(0771) 2368 316  
传真：(0771) 2368 308

合肥分公司：  
中国安徽省合肥市 230022  
潜山路 320 号  
新华国际广场 A 座 12A  
电话：(0551) 6519 6150  
传真：(0551) 6519 6160

南昌分公司：  
中国江西省南昌市 330038  
红谷滩新区绿茵路 129 号  
联发广场写字楼 28 层 2804-2806 室  
电话：(0791) 8630 4927  
传真：(0791) 8630 4982

深圳分公司：  
中国深圳市 518031  
福田区华富路 1018 号  
中航中心 1504A  
电话：(0755) 8831 3088  
传真：(0755) 8831 3033

广州分公司：  
中国广东省广州市 510623  
珠江新城珠江江西路 15 号  
珠江城大厦 29 楼 01-06A 单元  
电话：(020) 3785 0688  
传真：(020) 3785 0608

东莞分公司：  
中国广东省东莞市 523009  
体育路 2 号  
鸿禧中心 B 座 11 楼 13# 单元  
电话：(0769) 2280 6366  
传真：(0769) 2280 6367

佛山分公司：  
中国广东省佛山市 528000  
南海区桂城简平路 1 号  
天安数码城 4 栋 607  
电话：(0757) 8513 2060  
传真：(0757) 8513 2060-609

中山分公司：  
中国广东省中山市 528403  
东区博爱五路 21 号  
大东裕商业大厦 608 单元  
电话：(0760) 8888 3646  
传真：(0760) 8888 3646

福州分公司：  
中国福建省福州市 350028  
仓山区  
万达广场 A1 座 706-709 室  
电话：(0591) 8785 8224  
传真：(0591) 8781 4889

厦门分公司：  
中国福建省厦门市 361009  
火炬高新区信息光电园里路 559 号  
ABB 五楼  
电话：(0592) 6303 532  
传真：(0592) 6303 531

**ABB (Hong Kong) Ltd.**  
香港九龙大角咀深旺道 3 号  
嘉运大厦南座 7 楼 703-4 室  
电话：(852) 2929 3838  
传真：(852) 2929 3505

<http://www.abb.com.cn>

**ABB (中国) 客户服务热线**

电话：800-820-9696 / 400-820-96

电邮：cn-ep-hotline@abb.com

样本所载述的产品资料以实物为准。  
若有变更恕不另行通知，ABB (中国)  
有限公司拥有最终解释权。

1SX4F400005C2013 Rev E 04-2017  
SH-JS



## X-ON Electronics

Largest Supplier of Electrical and Electronic Components

*Click to view similar products for [Circuit Breakers](#) category:*

*Click to view products by [ABB](#) manufacturer:*

Other Similar products are found below :

[LUGZX66-1-61-20.0-44](#) [M39019/01-201](#) [M39019/01-221](#) [M39019/04-249S](#) [M39019/04-313S](#) [M55629/1-016](#) [M55629/1-018](#) [M55629/1-021](#)  
[M55629/1-033](#) [M55629/1-046](#) [M55629/1-048](#) [M55629/1-058](#) [M55629/1-067](#) [M55629/1-070](#) [M55629/1-079](#) [M55629/1-084](#) [M55629/1-085](#)  
[M55629/1-109](#) [M55629/11-102](#) [M55629/12-045](#) [M55629/12-046](#) [M55629/1-330](#) [M55629/1-366](#) [M55629/1-387](#) [M55629/1-401](#) [M55629/2-](#)  
[022](#) [M55629/2-030](#) [M55629/2-072](#) [M55629/2-082](#) [M55629/2-099](#) [M55629/2-101](#) [M55629/2-102](#) [M55629/21-BM-BM](#) [M55629/21-HM-HM](#)  
[M55629/21-NS-NS](#) [M55629/22-NR-NR-NR](#) [M55629/22-RS-RS-RS](#) [M55629/2-347](#) [M55629/2-401](#) [M55629/2-413](#) [M55629/3-030](#)  
[M55629/3-050](#) [M55629/3-102](#) [M55629/3-103](#) [M55629/3-128](#) [M55629/3-130](#) [M55629/3-238](#) [M55629/3-386](#) [M55629/3-LBZB](#) [M55629/4-](#)  
[115](#)