



产品资料 | 04 2017

## 终端配电保护产品

- 微型断路器及剩余电流动作装置
- 高分断微型断路器
- 雷电和过电压保护
- 导轨安装元件
- 终端配电母排系统
- 箱壳类产品

# ABB 与终端配电保护产品的发展

自电气产品进入人们日常生活以来，“如何开发和提供安全、方便、可靠的终端配电保护产品”已成为各电器生产厂家不断追求的目标，而 ABB 公司始终领导着这一领域的发展。

## 1923 年

世界第一台微型断路器是由创立 ABB STOTZ 公司的 Hugo Stotz 先生在 1923 年发明的。它已具备了今天微型断路器的基本组成部分：保护系统、电接触系统和开关机构等。短路分断能力在 250V 电压下已达到 500A，这项发明技术已于 1924 年在德国进行专利注册，成为世界上第一次有据可查的微型断路器发明。

## 1927 年

ABB STOTZ 公司是 ABB 集团中生产终端配电保护产品的制造商，在 1927 年开发了用于工业电动机系统保护的断路器。

## 1957 年

发明断路器锤型脱扣限流技术，并进行了专利注册，使断路器小型化和高分断成为可能。

## 1968 年

ABB STOTZ 公司设计出采用导轨式安装的第一台 68mm 规格模数化的微型断路器，德国及国际有关标准化组织将其中的主要外形模数化尺寸和导轨规格等作为标准采用。今天在全球广泛应用的模数化微型断路器就是 ABB 公司对世界建筑配电系统产品的重大贡献。

## 1978 年

ABB STOTZ 公司推出了第一台用于人身保护的模数化的电磁式剩余电流动作断路器。

## 1999 年

ABB 推出了简化安装的微型断路器和与之配合使用的即插即拔方式的配电箱及其元件。

## 2003 年

微型断路器诞生 80 周年，ABB 经过不懈的努力和创新，将最初的单一微型断路器产品发展成为包括各类功能元件、配电箱和附件在内的完整产品系列。

## 2011 年

ABB 面向全球市场同步发布了以新一代微型断路器为代表的完整终端配电保护系列产品。凭借其全面而强大的性能、丰富的产品频谱及附件、全球性认证以及多项开创性的专利技术，ABB 为客户提供了更多的选择、更安全的使用和安装。至今 ABB 继续引领着这一领域的发展。随着浪涌保护器、导轨式安装电表等新产品的相继推出和高防护等级、快速安装等新技术的不断发展，ABB 将为客户提供更多的功能完善、使用便捷、安全可靠的终端配电产品。



# 终端配电保护产品 目录

## 终端配电保护产品

|    |     |   |
|----|-----|---|
| 概览 | 1/1 | 1 |
|----|-----|---|

## 微型断路器和剩余电流动作装置

|   |      |   |
|---|------|---|
| 微型断路器 - SH200、SH200 OV、SH200 AVM、SH200 ARVP、<br>S200、S200M、S200P、SU200M<br>S200MDC(直流型)、M200M | 2/1  | 2 |
| 微型断路器 - S200 80/100A  | 2/32 |   |
| 剩余电流动作装置 - GSH200、GSN201、GS201/M、DS201、<br>GDA200、DDA200、F200                                 | 2/36 |   |
| 辅件及附件   | 2/66 |   |
| 单模数双切微型断路器 - SN201  | 2/79 |   |
| 单模数剩余电流动作断路器 - GSN201   | 2/81 |   |
| 模数宽度一览表   | 2/89 |   |

## 高分断微型断路器

|         |      |   |
|---------|------|---|
| S800    | 3/1  | 3 |
| S500    | 3/11 |   |
| 模数宽度一览表 | 3/15 |   |

## 雷电和过电压保护

|           |      |   |
|-----------|------|---|
| OVR 电涌保护器 | 4/1  | 4 |
| OPR 避雷针   | 4/41 |   |

## 导轨安装元件

|                             |      |   |
|-----------------------------|------|---|
| 隔离开关 - SD200                | 5/1  | 5 |
| 熔断器式隔离开关 / 熔断器座 - E90       | 5/3  |   |
| 脉冲开关和保持开关                   | 5/9  |   |
| 导轨开关 - E210                 | 5/23 |   |
| 剩余电流监视器 - RD                | 5/29 |   |
| 机械式定时器 - AT、数字式定时器 - D Line | 5/33 |   |
| 导轨插座 - M                    | 5/41 |   |
| 电子保护开关 - EPD24              | 5/47 |   |
| 变压器 - TM / TS               | 5/50 |   |

## 终端配电母排系统

|                       |     |   |
|-----------------------|-----|---|
| SmissLine TP 终端配电母排系统 | 6/1 | 6 |
|-----------------------|-----|---|

## 箱壳类产品

### 建筑配用电

|                 |      |   |
|-----------------|------|---|
| 终端配电箱 - ACM、ACP | 7/1  | 7 |
| 终端配电箱 - BCP     | 7/5  |   |
| 三相配电箱 - SDB     | 7/7  |   |
| 配电开关箱 - LSB、FSB | 7/12 |   |

### 工业用

|                             |      |  |
|-----------------------------|------|--|
| 多功能控制箱 - SPM (IP 55, IP 66) | 7/15 |  |
| 多功能控制箱 - Gemini (IP 66)     | 7/17 |  |
| 工业接线箱 - Junctionbox         | 7/36 |  |

# 终端配电保护产品 概览

1

ABB低压终端配电保护产品包括用于配电回路末端的线路保护和控制的元器件。它们都是标准DIN导轨安装。

## 线路保护元件 (MCB & RCD)

### ■ 微型断路器

具有过载、短路保护，广泛应用于建筑配电，商业，工业及各种设备的控制和保护，工作电流不超过125A的场合。

主要产品包括以下几个系列：

S200系列 - 100A及以下微型断路器

SN201系列 - 40A及以下单模数1P+N微型断路器

S800系列 - 10~125A高分断型微型断路器

S500系列 - 45A及以下可调高分断型微型断路器



### ■ 剩余电流保护器

具备接地故障电流保护功能，也叫漏电保护器。可作为直接或间接人身触电的附加保护或电气火灾防护的措施。尤其是在潮湿的浴室，游泳池以及插头插座无绝缘保护或变压器安全等级较低的环境中必须安装此类设备（依据IEC/EN60364）。

主要包括以下几个系列：

GSN201系列 - 25A及以下电子式单模数1P+N剩余电流动作断路器（RCBO）

GSH200系列 - 63A及以下电子式剩余电流动作断路器（RCBO）

GS201/DS201系列 - 63A及以下电子式/电磁式1P+N剩余电流动作断路器（RCBO）

GDA200/DDA200系列 - 63A及以下电子式/电磁式漏电模块（RCD-Block，配合标准S200系列微型断路器）

F200系列 - 100A及以下电磁式漏电保护装置（RCCB）



## 雷电防护元件 (SPD)

雷电防护元件是用于雷电防护和线路浪涌抑制的产品。包括避雷针OPR系列，电源浪涌保护器OVR系列和适用于各类传输设备接口的信号浪涌保护器OVRTC系列产品。



## 导轨安装元件 (MDRC)

MDRC称为模数化导轨安装元件，集合了多种工业控制元件，与其他终端配电保护产品配合提供多种完整的保护，控制功能，提供最佳的紧凑技术方案，使组装配电柜更简便。

主要产品包括：

- 隔离开关 SD200系列

用于终端配电的隔离和功能性分断。



- 熔断器隔离开关/熔断器座 E90系列

广泛应用于工业控制柜线路保护，以及监测、仪表、信号装置、插座等的保护。



- 导轨开关 E210系列

用于控制通断、控制和切换的开关，按钮，指示灯。



- 剩余电流监视器 RD系列

用于接地故障电流的监视和报警装置，为回路漏电只报警不脱扣提供了解决方案。



- 机械式和数字式定时器AT和Dline系列

多组时间控制，提供自动化时间解决方案。适用于商场照明系统、公共建筑、学校、采暖和灌溉等多种应用场合。



- 导轨插座M系列

为设备厂、盘柜厂设计的DIN导轨安装的单相辅助电源插座，符合各国本地标准。



- 电子保护开关 EPD24系列

用于24VDC开关电源的负载端保护，提供最佳的选择性保护方案。



- 变压器

用于控制、隔离和安全的单相变压器。提供导轨安装和底板安装方式。



# 终端配电保护产品 概览

1

## 终端配电母排 SMISLINE

用于导轨元件集成安装的配电母排，可与特殊热插拔元件配合实现在线热插拔维护及换相操作。母排扩展灵活，接线方便，大大提升配电集成度。适用于各种供电连续性要求高的场所：如数据中心，医院，机场，车站，大型商建。



## DIN导轨产品带给用户什么？

完整的模数化终产品为传统配电盘带来了全新的设计理念，让配电变得更加简单：

- 从民用到工业，从保护到控制，ABB全套元件是配电盘质量安全的保证
- 导轨安装提供了最佳的紧凑技术方案，组装配电柜更加便捷
- 模数化产品整齐划一，统一的外形设计提升了配电柜外观

所有模数化元件均可导轨安装于配电盘内不同模块位置上各司其职。不同功能，不同大小的元器件混装不再受影响，使得整个配电盘结构模块化，功能更加丰富，集成度更高，最大程度地节省安装空间和柜体尺寸。这将是未来配电发展的趋势！ABB带您享受世界领先的技术！



## 箱壳 (ENCLOSURE)

除了配电产品，ABB也同时提供配套的箱壳产品，主要包括以下两大类：建筑用配电箱和工业用控制箱。采用高端材质和设计的品牌箱，与ABB配电元器件完美结合，为客户提升整体价值。

### ■ 建筑用配电箱



### ■ 工业用配电箱



# 微型断路器和剩余电流动作装置 产品概述

S200 系列是应市场需求而最新推出的完整系列装置，包括微型断路器和剩余电流动作产品。因其先进的技术性能，可满足所有设备和客户的安装需求，并为其提供最佳的解决方案，广泛适用于住宅、商业和工业所有的配电场合。

## 新的 S200 系列产品包括：

2

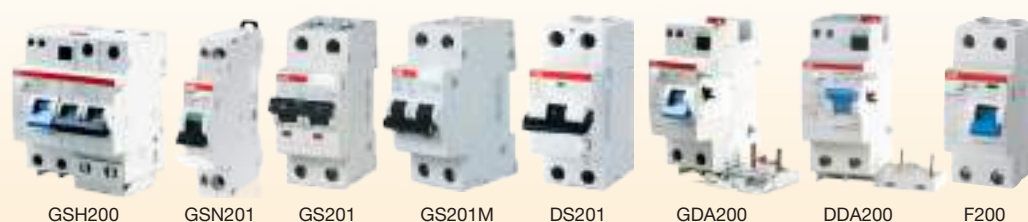
### 微型断路器 (MCB)：

- SH200
- SH200 OV
- SH200 AVM
- SH200 ARVP
- S200
- S200M
- S200P
- SU200M
- S200MDC (直流型)
- M200M (单磁型)
- SN201



### 剩余电流动作装置 (RCD)：

- GSH200 / GSN201 / GS201 / GS201M / DS201 (RCBOs)
- GDA200 / DDA200 (RCD-BLOCKS)
- F200 (RCCBs)



### 附件及附件产品：

- 辅助触头
- 信号触头
- 信号触头 / 辅助触头
- 底部安装辅助触头
- 分励脱扣器
- 欠电压脱扣器
- 过电压脱扣器
- 旋转操作机构
- 手动操作中中性极
- 电动操作装置
- 自动重合装置
- 机械联动装置
- 汇流排
- 位置锁组件
- 插拔底座



## 产品特点：完全满足您的应用需求



可提供底部安装的辅助触头，节省 50% 的空间



出厂已经装配好的带过电流保护的漏电产品



客户也可单独订购 DDA/GDA200 漏电模块，自行安装



通用的信号/辅助触头和辅助触头可安装于全系列产品，并可实现最多 3 个并装



在不使用汇流排时，两个端子位置都可用于接线，上部端子孔通过扩展附件最大可接 50 平方线



塑料安全锁扣可确保 GDA200 / DDA200 与 S200 的连接安全可靠



S200 系列的外形和尺寸与已有系统完全匹配，可保证外观的协调、连续性。

S200 系列的推出，为您提供更多型号的产品和新的技术解决方案，并提高了产品的电气性能。

例如，它们对短路电流具有极高的耐受能力和分断能力，这在中尚居首位。

S200 系列产品的辅件及附件齐全，可满足客户不同需求。S200 系列中能允许同时并装三个辅助触头。增加了电动操作机构和自动重合机构等元件，更大地满足用户远程操作等需求。

在安装方面，S200 系列产品具有更大的优势。先进和智能化的解决方案令安装更便捷、更安全，并可大大节省安装操作时间。

其中最重要的一项创新便是采用双向柱型提升端子，它使接线更简单、快捷。此外，因其独特的结构设计，还可以避免误接线。因此，这种高度的防护措施可以从一开始便防止因接线错误引发的工业事故。

S200 系列产品的设计不带台肩，适用于全系列的产品，并可增加 50% 的接线空间，从而增加接线操作的可视性，提高布线效率。

S200 系列产品设计了具有专利的底部安装卡，是目前市场上唯一无需借助螺丝刀方便拆卸的微型断路器。在多台产品用汇流排并装在 DIN 导轨上时，此优势更为明显。这种设计能够保证快速的将中间的任意一极产品方便拆装。



无论是 S200 还是 F200 系列，均为特殊快速卡装设计，向上轻轻扳动便可拆下，无需借助螺丝刀方便拆卸



不带台肩，操作空间更大，提高布线效率



上下均可连接电缆和汇流排，并作为进线端，而分断能力不受影响



柱型提升端子提供误接线保护功能，使接线更简单和快捷

S200 系列产品已荣获多种国际认证和批准，满足不同国家使用需求，适用于世界各国市场，尤其适用于 OEM 等客户。



# 微型断路器 产品概述

2



SH200

SH200 AVM

微型断路器（MCB）可接通、承载、分断正常情况下的电流，也可在规定的非正常情况下，为配电线路提供过载和短路保护，以确保操作的安全可靠。

S200 系列微型断路器包含多个不同产品系列，最大分断能力高达 25kA，适用于所有特性（B / C / D / K / Z）和极数（1极、1极+N、2极、3极、3极+N 和 4极），最大额定电流为 100A。

### SH200V、SH200OV（带过电压保护）和 SH200 AVM（带过欠电压保护）

产品符合 IEC/EN 60898-1 / GB 10963.1 标准，分断能力为 6kA。

应用范围：建筑配电领域。



S200

SH200 ARVP

### SH200 ARVP（带自恢复过欠压保护）

产品符合 GB 10963.1 标准，分断能力为6kA。

应用范围：SH200 NA ARVP 自恢复过欠压保护断路器适用于住宅建筑的入户箱单相或三相总进线保护，满足JGJ 242-2011《住宅建筑电气设计规范》6.3.2章节关于低压配电线路保护的要求。



S200M

### S200

产品符合 IEC/EN 60898-1 / GB 10963.1 和 IEC/EN 60947-2 / GB 14048.2 标准，分断能力为 6kA。

应用范围：适用于住宅、商业和工业配电领域。



S200P

### S200M

产品符合 IEC/EN 60898-1 / GB 10963.1 和 IEC/EN 60947-2 / GB 14048.2 标准，分断能力为 10kA。

应用范围：适用于住宅、商业和工业配电领域。



SU200M

### S200P

产品符合 IEC/EN 60898-1 / GB 10963.1 和 IEC/EN 60947-2 / GB 14048.2 标准，分断能力达 25kA。

应用范围：适用于商业及工业配电领域。



S200MDC

M200M

### SU200M

产品符合 IEC/EN 60947-2 / GB 14048.2、UL489、CSA 22.2 No.5 标准，分断能力达 10kA。

应用范围：适用于商业和工业配电领域。

### S200MDC（直流型）

产品符合 IEC/EN 60898-2 / GB 10963.2 和 IEC/EN 60947-2 / GB 14048.2 标准，分断能力达 10kA。

应用范围：适用于电力工程、电信通讯、医疗设备供电等领域。

### M200M（单磁型）

产品符合GB 14048.2; IEC / EN 60947- 2标准，分断能力达10kA。

M200M-B 具备极低内阻，适用于计量回路。

M200M-K 适用于消防，医疗及其他电动机保护回路。

# 微型断路器

## 型号说明及产品标识

### 型号说明

SH20 1 - C 16 NA AVM

ARVP: 带自恢复式过欠压保护  
AVM : 带过欠电压保护  
OV : 带过电压保护  
(只适用于 SH200 部分产品<sup>1)</sup>)

不标 : 不带中性极  
NA : 带中性极

额定电流 (A)

B 特性 : 6, 10, 13, 16, 20, 25, 32, 40, 50, 63

C/D 特性 : 0.5, 1, 2, 3, 4, 6, 8, 10, 13, 16, 20, 25, 32, 40, 50, 63

脱扣特性

B / C / D

极数

1极、1极+NA、2极、3极、3极+NA、4极

产品系列

SH200 系列 (额定分断能力 6kA)

S20 1 M - C 16 NA

不标 : 不带中性极  
NA : 中性极<sup>2)</sup>

额定电流 (A)

0.5<sup>3)</sup>, 1, 2, 3, 4, 5<sup>3)</sup>, 6, 8<sup>4)</sup>, 10, 13, 16, 20, 25, 32, 40, 50, 63

脱扣特性

S200 和 S200M : B / C / D / K / Z  
S200P : C / D

额定分断能力 (kA)

不标 : 6

M : 10 / 15 (K 和 Z)

P : 15 / 25

极数

1极、1极+NA<sup>2)</sup>、2极、3极、3极+NA<sup>2)</sup>、4极

产品系列

S200 系列

M200系列

S20 1 M - K 16 DC

直流专用型

额定电流 (A)

B : 1-4, 6, 10, 16-63

C : 0.5, 1-4, 6-63

K : 0.5, 1-4, 6-63

Z : 0.5, 1-4, 6-63

脱扣特性

B / C / K / Z

分断能力 (kA)

10

极数

1 : 1极

2 : 2极

3 : 3极

4 : 4极

产品系列

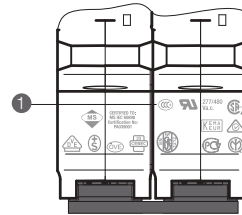
1) 只适用于 SH200 1P+NA 和 3P+NA, 且只适用于 C 特性除额定电流 13A 外的产品

2) 不适用于 SU200M

3) 不适用于 S200 和 S200M 系列 B 特性

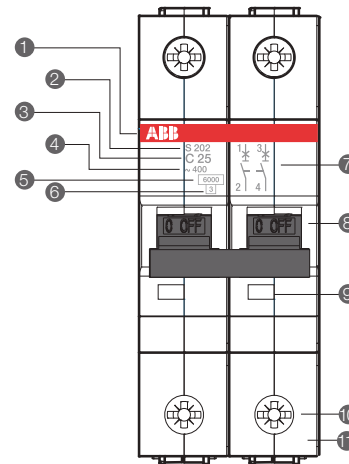
4) 只适用于 S200 和 S200M 系列 C、D、K、Z 特性

### 产品标识



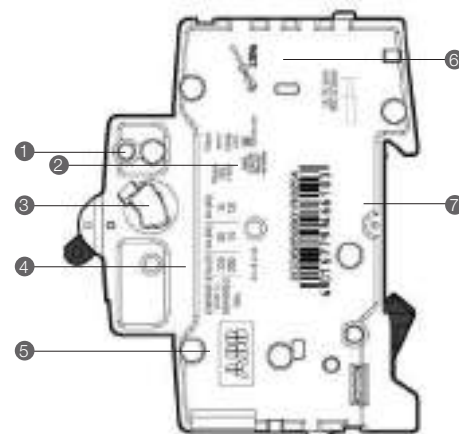
#### 顶部及底部

- ① 3C 及其它认证



#### 正面

- ① 品牌标识
- ② 断路器系列和极数
- ③ 脱扣特性及额定电流
- ④ 额定电压
- ⑤ 分断能力
- ⑥ 限流等级
- ⑦ 接线图
- ⑧ 操作手柄
- ⑨ CPI 触头位置指示器  
- 红色 ON 闭合状态  
- 绿色 OFF 断开状态
- ⑩ 紧固螺钉
- ⑪ 外壳



#### 右侧面

- ① 附件安装孔
- ② 认证标志
- ③ 多极连接孔
- ④ 试验参数
- ⑤ 品牌标识
- ⑥ 最大拧紧力矩
- ⑦ 产品条码

# 微型断路器 - SH200/OV/AVM、S200/M/P、SU200M

## 技术数据一览表

2

|  |   | SH200  | SH200 OV   |
|--|---|--|--|
| 符合标准                                   |   | IEC/EN 60898-1/GB10963.1                               | IEC 60898-1/GB10963.1  |
| <b>电气特性</b>                            |   |  |  |
| 极数                                     |   | 1极, 1极+NA, 2极, 3极, 3极+NA, 4极                           | 1极+NA, 2极, 3极+NA   |
| 额定电流 $I_n$                             |   | A B : 6 - 63A<br>C/D : 0.5 - 63A                       | 6-63 A   |
| 额定电压 $U_n$                             | AC  | IEC60898-1 V 230/400<br>IEC60947-2 V -<br>UL / CSA V - | 230/400<br>-<br>-  |
| 额定绝缘电压 $U_i$                           |   | V 250 (相对地), 500 (相对相)                                 | 250 (相对地), 500 (相对相)   |
| 最大工频恢复电压 $U_{max}$                     | AC  | IEC 1极, 1极+N V 253<br>IEC 2极, 3极, 3极+NA, 4极 V 440      | 253<br>440   |
|  | DC  | IEC 1极 V 72<br>IEC 2极 V 125                            | -<br>-   |
| 最小工作电压 $U_{Bmin}$                      |   | V 12 AC / 12 DC  | 12 AC  |
| 额定频率                                   |   | Hz 50 / 60   | 50   |
| 额定短路能力, 按 IEC/EN 60898                 | $I_{cn}$  | kA 6   |  |
| 额定极限短路分断能力, 按 IEC/EN 60947-2           | $I_{cu}$  | kA -   |  |
| 额定运行短路分断能力, 按 IEC/EN 60947-2           | $I_{cs}$  | kA -   |  |
|  |   |  | 1P, 1P+N@230VAC 2P, 3P, 3P+N, 4P@400VAC  |
| 额定冲击耐受电压 (1.2/50) $U_{imp}$            |   | kV 4 (试验电压值: 海平面6.2kV, 海拔2000m为5kV)                    |  |
| 额定动作过 / 欠电压                            | $U_{vo} / U_{vu}$   | V -  | 280 (过电压)  |
| 介电试验电压, 工频, 1分钟                        |   | kV 2   |  |
| 过电压类别                                  |   | III  |  |
| 污染等级                                   |   | 2  |  |
| 热磁脱扣特性                                 | B: $3 I_n \leq I_m \leq 5 I_n$<br>C: $5 I_n \leq I_m \leq 10 I_n$<br>D: $10 I_n \leq I_m \leq 20 I_n$<br>K: $10 I_n \leq I_m \leq 14 I_n$<br>Z: $2 I_n \leq I_m \leq 3 I_n$ | ■<br>■<br>■<br>-<br>-                                  | -<br>■<br>-<br>-<br>-  |
| 过电压动作时间                                |   | s -  | 0.1~0.3  |
| <b>机械特性</b>                            |   |  |  |
| 手柄                                     |   | 黑色, 在 ON - OFF 位置可锁定                                   |  |
| 机械寿命                                   |   | 次 20,000   |  |
| 电气寿命                                   |   | 次 <32A 20000; >=32A 10000                              | 10,000   |
| 防护等级                                   | 安装于配电箱内<br>直接安装   | IP4X<br>IP2X   |  |
| 抗机械冲击                                  |   | 25g, 2次冲击, 持续时间 13ms                                   |  |
| 抗震动, 符合 IEC/EN 60068-2-6               |   | 5g-20次循环, 频率 5...150...5Hz (负载 0.8In)                  |  |
| 抗湿热性 (按 IEC/EN 60068-2)                | 湿热  | C/RH   | 28次循环 (55°C/90-96%, 25°C/95-100%)  |
| 基准环境温度                                 |   | °C   | 30   |
| 环境温度 (日平均温度 $\leq +35^\circ\text{C}$ ) | IEC   | °C   | -25...+55  |
| 储存温度                                   |   | °C   | -40...+70  |
| <b>安装</b>                              |   |  |  |
| 端子形式                                   |   | U型端子   | U型端子、柱式提升端子  |
| 可接电缆端子规格 (上 / 下)                       | IEC   | mm <sup>2</sup> 35 / 35                                | 1P+N: 0.75-35 (U型端子)<br>2P: 进线端: 0.75-35 (U型端子); 出线端: 最大25(柱式提升端子)<br>3P: 进线端: 0.75-35 (U型端子)<br>出线端: In $\leq$ 40A, 最大16; In>40A, 最大35 (柱式提升端子) |
|  | UL / CSA  | AWG 18 - 4   | -  |
| 可接汇流排端子规格 (上 / 下)                      | IEC   | mm <sup>2</sup> 10 / 10                                | -  |
|  | UL / CSA  | AWG 18 - 8   | -  |
| 拧紧力矩 (工具: 米字槽)                         | IEC   | Nm 2.0   | 1P+N: 2 Nm<br>2P: 进线端: 2 Nm; 出线端: 2.8 Nm<br>3P+N: 进线端: 2 Nm; 出线端: In $\leq$ 40A, 1.2 Nm, In>40A, 2.8 Nm  |
|  | UL / CSA  | in-lbs 25  | -  |
| 安装                                     |   | 安装于 DIN 导轨 EN 60715 (35mm)                             |  |
| 安装位置                                   |   | 任意   |  |
| 进线方式                                   |   | 上下均可作进线端   |  |
|  |   | 1P+N: 上下均可作进线端<br>2P、3P+N: 上端为进线端, 下端为负载端              |  |
| 尺寸 (高 × 深 × 宽)                         |   | mm 85 × 69 × 17.5                                      | 1P+N: 85 × 69 × 35; 2P: 93 × 69 × 70<br>3P+N ( $\leq$ 40A): 93 × 69 × 105<br>3P+N (>40A): 93 × 69 × 140  |

| SH200 AVM   | S200  | S200M   | S200P  | SU200M   |
|---|---|---|--|--|
| IEC/EN 60898-1/GB10963.1  | IEC/EN 60898-1/<br>GB10963.1;<br>IEC/EN 60947-2/<br>GB14048.2 VDE 0641<br>Part 11; UL 1077; | IEC/EN 60898-1/GB10963.1; IEC/EN 60947-2/GB14048.2<br>VDE 0641 Part 11; UL 1077; CSA 22.2 No.235; |  | UL 489, CSA22.2 No.5, IEC/<br>EN 60947-2   |
| 1极+NA, 3极+NA  | 1极, 1极+NA, 2极, 3极, 3极+NA, 4极  |   |  | 1极, 2极, 3极, 4极   |
| 6 - 63A   | B : 1 - 63A<br>C/D/K/Z : 0.5 - 63A  | B : 6 - 63A<br>C/D/K/Z : 0.5 - 63A  | B : 6 - 25A C/Z : 0.5 - 25A<br>D : 0.5 - 25A K : 0.2 - 25A | 32-40A 50-63A  |
| 230/400   | 230/400   | 230/400   | 230/400  | -  |
| -   | 230/440   | 230/400   | 230/400  | 230/400  |
| -   | 480Y/277VAC,<br>60VDC/1P,<br>110VDC/2,3,4P  | 480Y/277VAC,<br>60VDC/1P,<br>125VDC/2,3,4P  | 480Y / 277   | 240VAC;<br>277VAC/1P, C/Z至40A, K至35A;<br>2-4P:480Y/277VAC, C/Z至40A, K<br>至35A;<br>48VDC/1P, 96VDC/2P |
| 250 (相对地), 500 (相对相)  | 250 (相对地), 500 (相对相)  |   |  | 250(相对地), 440(相对相)   |
| 253   | 253   |   | 253  | 253  |
| 440   | 462   |   | 440  | 440  |
| -   | 72  |   |  |  |
| -   | 125   |   |  |  |
| 12 AC   | 12 AC / 12 DC   |   |  | 12AC/12DC  |
| 50 / 60   | 50 / 60   |   |  | 50 / 60 Hz, DC (0 Hz)  |
| 6   | 6   | 10  | 25   | 15 15  |
| -   | 10  | 15  | 25   | 15 15  |
| -   | 7.5   | ≤40A :11.25kA<br>50,63A:7.5kA   | 12.5   | 11.2 7.5   |
| 4 (试验电压值: 海平面6.2kV, 海拔2000m为5kV)  |   |   |  | ≤40A:11.25kA<br>>40A:7.5kA   |
| 280 / 160   | -   |   |  | -  |
| 2   | 2   | 2   | -  | 2  |
| III   | III   | III   | -  | III  |
| 2   | 3   | 3   | -  | 3  |
| -   | ■   |   |  | -  |
| ■   | ■   |   |  | ■  |
| -   | ■   |   |  | -  |
| -   | ■   |   |  | ■  |
| -   | ■   |   |  | ■  |
| -   | -   |   |  | -  |
| 黑色, 在 ON - OFF 位置可锁定  | 黑色, 在 ON - OFF 位置可锁定  |   |  |  |
| 20,000  | 20,000  |   |  |  |
| 10,000  | <32A 20000; ≥32A 10000  |   | 10,000   | <32A, 20000; ≥32A, 10000   |
| IP4X  | IP4X  |   |  |  |
| IP2X  | IP20 / IPXXB  |   |  |  |
| 25g, 2 次冲击, 持续时间 13ms   |   |   | 30g, 30次冲击, 持续时间11ms                                       | -  |
| 5g - 20 次循环, 频率 5...150...5Hz (负载 0.8In)  |   |   |  |  |
| 28 次循环 (55°C/90-96%, 25°C/95-100%)  |   |   |  |  |
| 30  | 30 (K、Z 特性为 20)   |   |  | 25   |
| -25...+55   | -25...+55   |   |  |  |
| -40...+70   | -40...+70   |   |  |  |
| U 型端子、笼型端子、柱型提升端子   | 柱型提升端子 (防冲击)  |   |  |  |
| 1P+N : 0.75-35 (U型端子)<br>3P+N : 上端 : 0.75-35 (U型端子)<br>3P+N : 下端 : ≤40A 最大16 (笼型端子)<br>60,60A 最大25 (柱型提升端子) | 35 / 35   |   | 25   |  |
| -   | 18 - 4  |   |  |  |
| -   | 10 / 10   |   |  |  |
| -   | 18 - 8  |   |  |  |
| 2.0   | 2.8   |   |  |  |
|   | 25  |   |  |  |
| 安装于 DIN 导轨 EN 60715 (35mm)  |   |   |  |  |
|   | 任意  |   |  |  |
| 1P+N : 上下均可进线<br>3P+N : 上进下出  | 上下均可作进线端  |   |  |  |
| 1P+N : 85×69×35<br>3P+N : 40A 以下 : 93×69×105<br>50, 63A : 93×69×140   | 88×69×17.5  |   |  | 111×69×17.5  |

# 微型断路器 - SH200 NA ARVP

## 技术数据一览表

2

| SH200 NA ARVP                       |  |
|-------------------------------------|--|
| 符合标准                                | GB10963.1, JB/T 12762                              |
| <b>电气特性</b>                         |  |
| 极数                                  | 1P+N, 3P+N   |
| 额定工作电流                              | 16-63 A  |
| 额定分断能力                              | 6 kA   |
| 脱扣特性                                | C, D   |
| 额定频率 f                              | 50 Hz  |
| 额定绝缘电压 $U_i$                        | 500 V AC   |
| 过电压等级                               | III  |
| 污染等级                                | 2  |
| 额定电压 $U_n$                          | 1P+N: 230 V AC, 3P+N: 400 V AC                     |
| 最大工作电压                              | 1P+N: 253 V AC, 3P+N: 440 V AC                     |
| 最小工作电压                              | 12 V AC  |
| 欠压保护动作范围                            | 50 V~160 V   |
| 过压保护动作范围                            | 275 V~440 V  |
| 欠压脱扣时间                              | 0.6 s < T < 5 s                                    |
| 过压脱扣时间                              | 275 V: 3 s < T < 15 s                              |
|                                     | 300 V: 1 s < T < 3 s                               |
|                                     | 350 V: 0.25 s < T < 0.75 s                         |
|                                     | 400 V: 0.1 s < T < 0.2 s                           |
| 自动合闸时间                              | 0.5 s  |
| 自动合闸延时                              | 20 s..60 s   |
| 额定冲击耐受电压 $U_{imp}$ (1.2/50 $\mu$ s) | 4 kV   |
| 介电试验电压                              | 2 kV, 1 min  |
| 电气寿命                                | 10,000 次   |
| <b>机械特性</b>                         |  |
| 基座                                  | RAL 7035   |
| 手柄                                  | 黑色   |
| 指示                                  | 红灯常亮: 过电流故障  |
|                                     | 红灯闪烁: 过欠压故障  |
|                                     | 绿灯常亮: 正常   |
|                                     | 绿灯闪烁: 轻微过欠压  |
| 红绿闪烁: 自恢复闭锁                         |  |
| 防护等级 acc. to EN 60529               | IP 20  |
| 机械寿命                                | 10,000 次   |
| 抗机械冲击 acc. to IEC/EN 60068-2-27     | 25 g, 2次冲击, 持续时间13 ms                              |
| 抗震动                                 | 5 g, 20次循环, 频率5~150, 5 Hz (负载0.8 In)               |
| 抗湿热性                                | 28次循环 (55 °C/90-96% RH, 25 °C/95-100% RH)          |
| 环境温度                                | -5 °C ~ +55 °C                                     |
| 储存温度                                | -40 °C ~ +70 °C                                    |
| <b>安装</b>                           |  |
| 端子形式                                | U 型端子  |
| 可接电缆端子规格 (上 / 下)                    | 软线: 1 ... 25 mm <sup>2</sup>                       |
|                                     | 硬线: 1 ... 35 mm <sup>2</sup>                       |
| 拧紧扭矩                                | 2.0 Nm   |
| 工具                                  | 米字槽 (双十字)  |
| 安装                                  | 安装于 DIN 导轨 EN 60715 (35 mm)                        |
| 安装位置                                | 安装于 DIN 导轨任意位置                                     |
| 进线方式                                | 上端进线   |
| <b>尺寸</b>                           |  |
| 安装尺寸                                | 尺寸依照 DIN/EN 43880                                  |
| 尺寸 (高 × 深 × 宽)                      | 1P+N: 100 x 77 x 52.5 mm, 3P+N: 100 x 77 x 96.3 mm |

# 微型断路器 - M200M

## 技术数据一览表

|   |         | M200M-B                                 | M200M-K  |
|---|---------|---|--|
| 符合标准                                    |         | GB14048.2; IEC/EN60947-2                | GB14048.2; IEC/EN 60947-2                          |
| <b>电气特性</b>                             |         |   |  |
| 极数                                      |         | 1极, 2极, 3极                              | 1极, 2极, 3极, 4极                                     |
| 额定电流 $I_n$                              |         | A 1, 3, 6, 10                           | 0.5, 1, 2, 3, 4, 6, 10, 16, 20, 25, 32, 40, 50, 63 |
| 额定电压 $U_n$                              | AC      | IEC 1极                                  | V 230  |
|   |         | IEC 2极, 3极, 4极                          | V 440  |
| 额定绝缘电压 $U_i$                            |         | V 250 (相对地), 500 (相对相)                  |  |
| 最大工频恢复电压 $U_{max}$                      | AC      | IEC 1极                                  | V 253  |
|   |         | IEC 2极, 3极, 4极                          | V 462  |
| 最小工作电压 $U_{Bmin}$                       |         | V 12AC/12DC                             |  |
| 额定频率                                    |         | Hz 50/60                                |  |
| 额定极限短路分断能力,按 IEC/EN 60947-2 $I_{cu}$    |         | kA 10                                   |  |
| 额定运行短路分断能力,按 IEC/EN 60947-2 $I_{cs}$    |         | kA 7.5                                  |  |
| 1P, 1P+N@230VAC 2P, 3P, 3P+N, 4P@400VAC |         |   |  |
| 额定冲击耐受电压 (1.2/50) $U_{imp}$             |         | kV 4 (试验电压值: 海平面6.2kV, 海拔2000m为5kV)     |  |
| 介电试验电压, 工频, 1分钟                         |         | kV 2                                    |  |
| 过电压类别                                   |         | III                                     |  |
| 污染等级                                    |         | 3                                       |  |
| 热磁脱扣特性                                  |         | B : $3 I_n \leq I_m \leq 5 I_n$         | K : $10 I_n \leq I_m \leq 14 I_n$                  |
| <b>机械特性</b>                             |         |   |  |
| 手柄                                      |         | 黑色, 在 ON - OFF 位置可锁定                    |  |
| 机械寿命                                    |         | 次 20,000                                |  |
| 电气寿命                                    |         | 次 <32A 20000; >=32A 10000               |  |
| 防护等级                                    | 安装于配电箱内 | IP4X                                    |  |
|   | 直接安装    | IP2X                                    |  |
| 抗机械冲击                                   |         | 25g, 2次冲击, 持续时间 13ms                    |  |
| 抗震动, 符合 IEC/EN 60068-2-6                |         | 5g - 20次循环, 频率 5...150...5Hz (负载 0.8In) |  |
| 抗湿热性 (按 IEC/EN 60068-2)                 |         | 湿热                                      | °C/RH 28次循环 (55°C/90-96%, 25°C/95-100%)            |
| 环境温度 (日平均温度 $\leq +35^\circ\text{C}$ )  |         | IEC                                     | °C -25...+55                                       |
| 储存温度                                    |         | °C                                      | -40...+70  |
| <b>安装</b>                               |         |   |  |
| 端子形式                                    |         | 柱形提升端子                                  |  |
| 可接电缆端子规格 (上/下)                          |         | IEC                                     | mm <sup>2</sup> 35/35                              |
| 可接汇流排端子规格 (上/下)                         |         | IEC                                     | mm <sup>2</sup> 10/10                              |
| 拧紧力矩 (工具: 米字槽)                          |         | IEC                                     | Nm 2.8   |
| 安装                                      |         | 工具: 米字槽 (双十字)                           | 安装于 DIN 导轨 EN 60715 (35mm)                         |
| 安装位置                                    |         | 任意                                      |  |
| 进线方式                                    |         | 上下均可作进线端                                |  |
| 尺寸 (高 × 深 × 宽)                          |         | mm                                      | 每极: 88 × 69 × 17.5                                 |
| 每极重量                                    |         | g                                       | 约 115  |

# 微型断路器 - S200MDC

## 技术数据一览表及接线电路图

### 技术数据一览表

|                     |                 | S200MDC  |                                  |
|---------------------|-----------------|--|----------------------------------|
| 符合标准                |                 | IEC60898-2, GB10963.2<br>IEC60947-2, GB14048.2 | IEC60947-2, GB14048.2            |
| 极数                  |                 | 1、2、3、4  | 1、2、3、4                          |
| 脱扣特性                |                 | B, C   | K, Z                             |
| 脱扣器形式               |                 | 热磁式  |                                  |
| 额定短路分断能力 $I_{cn}$   | kA              | 10   |                                  |
| 额定极限短路分断能力 $I_{cu}$ |                 | 不同电压等级的分断能力数据见下表                               |                                  |
| 额定电流                |                 | B : 1...63 A<br>C : 0.5...63 A                 | K : 0.5...63 A<br>Z : 0.5...63 A |
| 额定电压                |                 | 1P : 220 V DC, 2P : 440 V DC                   |                                  |
| 额定冲击耐受电压 $U_{imp}$  |                 | 4 kV   |                                  |
| 机械寿命 (循环)           | 次               | 20,000   |                                  |
| 电气寿命                | 次               | 1,000 (时间常数4ms)                                |                                  |
| 污染等级                |                 | 3 级  |                                  |
| 防护等级                |                 | IP4X (在配电箱内) ; IP20/IPXXB                      |                                  |
| 工作环境温度              | °C              | -25...+55                                      |                                  |
| 存贮温度                | °C              | -40...+70                                      |                                  |
| 最大接线能力              | mm <sup>2</sup> | 25 (软线) / 35 (硬线)                              |                                  |
| 拧紧力矩                | Nm              | 2.8  |                                  |
| 尺寸 (高 × 深 × 宽)      | mm              | 88 × 69 × 17.5                                 |                                  |
| 每极重量                | g               | 125  |                                  |

注：3P、4P 额定电压参数请咨询 ABB 电气产品业务部。

| 符合标准     |     | IEC60947-2 / GB14048.2 |                        |
|----------|-----|------------------------|------------------------|
| 额定电流 A   | 极数  | 工作电压 V                 | 额定极限短路分断能力 $I_{cu}$ kA |
| 0.5 - 63 | 1 P | ≤ 110                  | 20                     |
|          |     | 220                    | 10                     |
|          |     | 250                    | 10                     |
|          | 2 P | ≤ 110                  | 30                     |
|          |     | 220                    | 25                     |
|          |     | 440                    | 10                     |
|          |     | 500                    | 10                     |

### 接线电路图

| 极间电压 $U_n$   | 220 V -         | 440 V -         | 440 V -         | 440 V -         | 440 V - (反相电压)  |
|--------------|-----------------|-----------------|-----------------|-----------------|-----------------|
| 极与地间电压 $U_n$ | 220 V -         | 220 V -         | 440 V -         | 220 V -         | 220 V -         |
| 微型断路器        | S201M DC<br>1 极 | S202M DC<br>2 极 | S202M DC<br>2 极 | S202M DC<br>2 极 | S204M DC<br>4 极 |
| 下进线          |                 |                 |                 |                 |                 |
| 上进线          |                 |                 |                 |                 |                 |

① 负极接地      ② 正极接地



# 微型断路器

## 脱扣特性及脱扣曲线图

### B 特性

B 脱扣特性微型断路器符合 IEC60898-1 (GB10963.1) 标准, 适用于为阻性负载或无冲击电流的负载提供保护。

### C 特性

C 脱扣特性微型断路器符合 IEC60898-1 (GB10963.1) 标准, 适用于为阻性负载和较低冲击电流的感性负载提供保护。

### D 特性

D 脱扣特性微型断路器符合 IEC60898-1 (GB10963.1) 标准, 适用于对线路接通时有较高冲击电流的负载进行保护。

### K 特性

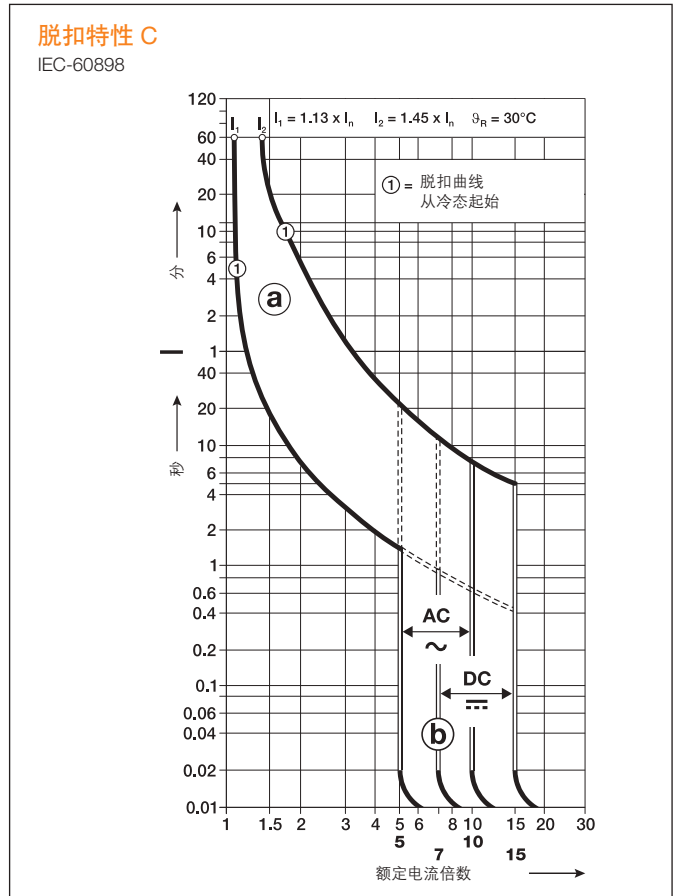
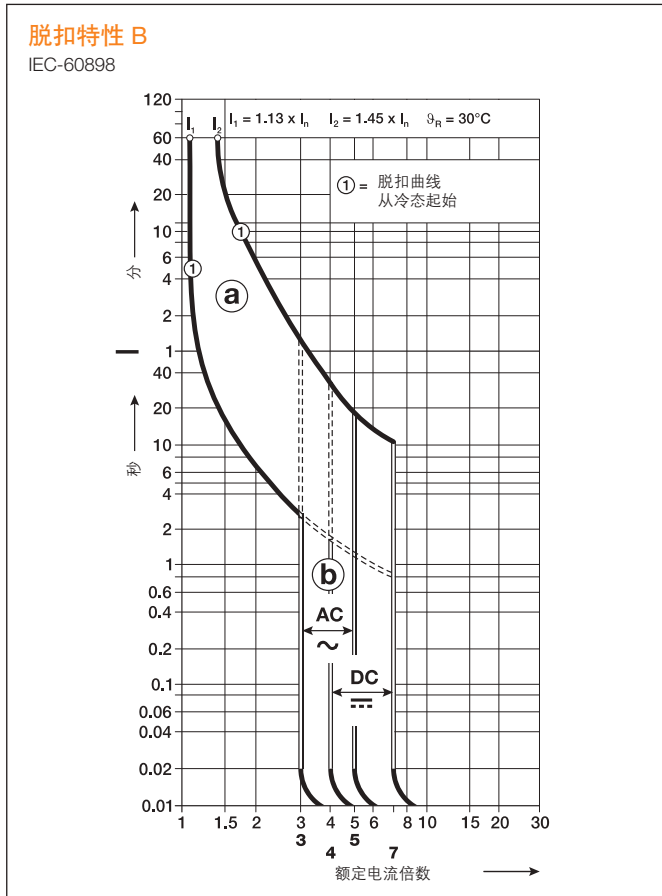
K 脱扣特性微型断路器符合 IEC60947-2 (GB14048.2) 标准, 适用于为电动机系统或变压器系统提供保护。K 特性是 ABB 特有的脱扣特性并经 70 年的实践验证, 现已广泛应用于电动机配电系统保护。K 特性的 1.2 倍热脱扣动作电流可有效地保护电动机线路设备, 而 10 - 14 倍磁脱扣动作范围可方便地与电动机运行相配合, 有较高的抗冲击电流能力。

### Z 特性

Z 脱扣特性微型断路器符合 IEC60947-2 (GB14048.2) 标准, 适用于敏感型负载的保护。

2

| 脱扣特性 | 符合标准                      | 热脱扣特性              |      |                                 |      | 电磁脱扣特性           |                   |      |       |      |
|------|---------------------------|--------------------|------|---------------------------------|------|------------------|-------------------|------|-------|------|
|      |                           | 试验电流               | 起始状态 | 试验时间                            | 预期结果 | 交流试验电流           | 直流试验电流            | 起始状态 | 试验时间  | 预期结果 |
| B    | IEC 60898-1<br>GB 10963.1 | 1.13I <sub>n</sub> | 冷态   | ≤1h (I <sub>n</sub> >63A, 为≤2h) | 不脱扣  | 3I <sub>n</sub>  | 4I <sub>n</sub>   | 冷态   | ≤0.1s | 不脱扣  |
|      |                           | 1.45I <sub>n</sub> | 热态   | <1h (I <sub>n</sub> >63A, 为<2h) | 脱扣   | 5I <sub>n</sub>  | 7I <sub>n</sub>   |      | <0.1s | 脱扣   |
| C    |                           | 1.13I <sub>n</sub> | 冷态   | ≤1h (I <sub>n</sub> >63A, 为≤2h) | 不脱扣  | 5I <sub>n</sub>  | 7I <sub>n</sub>   |      | ≤0.1s | 不脱扣  |
|      |                           | 1.45I <sub>n</sub> | 热态   | <1h (I <sub>n</sub> >63A, 为<2h) | 脱扣   | 10I <sub>n</sub> | 15I <sub>n</sub>  |      | <0.1s | 脱扣   |
| D    |                           | 1.13I <sub>n</sub> | 冷态   | ≤1h                             | 不脱扣  | 10I <sub>n</sub> | -                 |      | ≤0.1s | 不脱扣  |
|      |                           | 1.45I <sub>n</sub> | 热态   | <1h                             | 脱扣   | 20I <sub>n</sub> | -                 |      | <0.1s | 脱扣   |
| K    | IEC 60947-2<br>GB14048.2  | 1.05I <sub>n</sub> | 冷态   | ≤1h                             | 不脱扣  | 10I <sub>n</sub> | 14I <sub>n</sub>  |      | ≤0.2s | 不脱扣  |
|      |                           | 1.20I <sub>n</sub> | 热态   | <1h                             | 脱扣   | 14I <sub>n</sub> | 21I <sub>n</sub>  |      | <0.2s | 脱扣   |
| Z    |                           | 1.05I <sub>n</sub> | 冷态   | ≤1h                             | 不脱扣  | 2I <sub>n</sub>  | 3I <sub>n</sub>   |      | ≤0.2s | 不脱扣  |
|      |                           | 1.20I <sub>n</sub> | 热态   | <1h                             | 脱扣   | 3I <sub>n</sub>  | 4.5I <sub>n</sub> |      | <0.2s | 脱扣   |

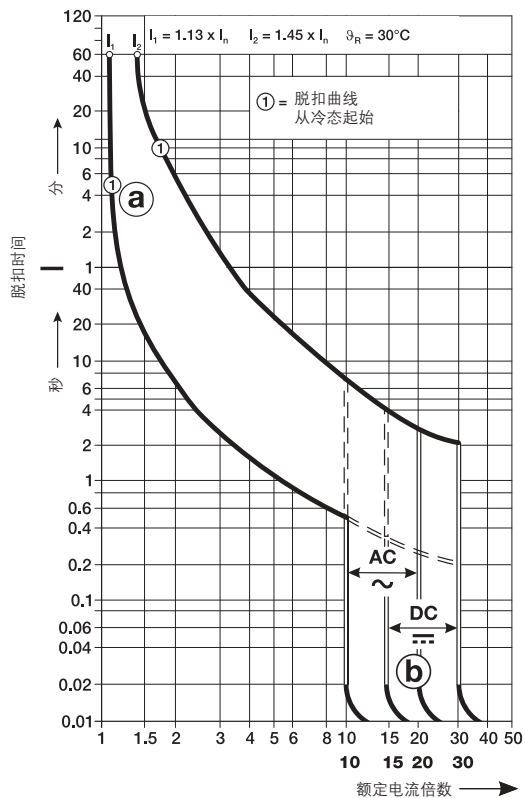


# 微型断路器 脱扣曲线图

2

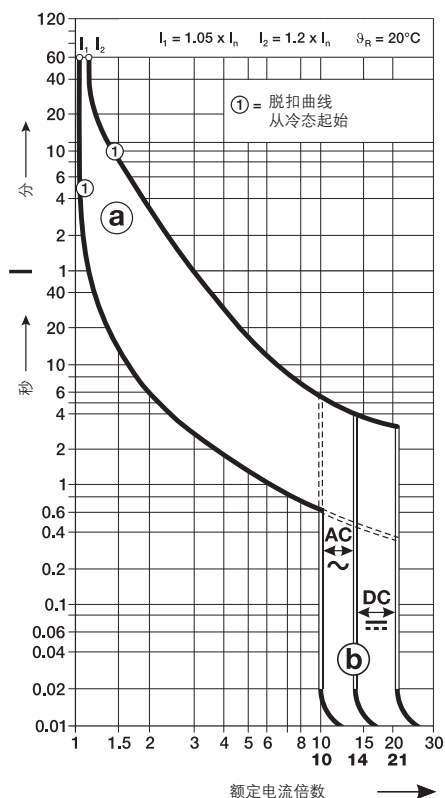
## 脱扣特性 D

IEC-60898



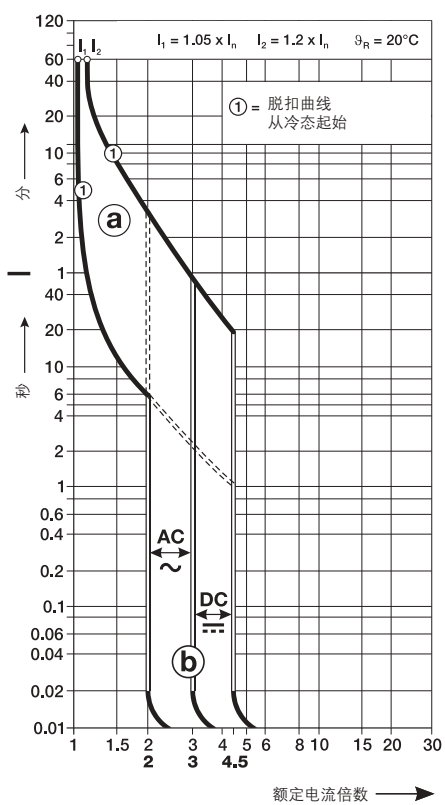
## 脱扣特性 K

IEC-60947-2



## 脱扣特性 Z

IEC-60947-2



# 微型断路器

## 性能影响因素

微型断路器在选型时，如果存在以下因素时，需要考虑降低容量使用。

- 环境温度对载流能力的影响
- 多台产品连续并排安装
- 海拔高度对断路器的影响
- 电源频率对断路器的影响

### 环境温度对载流能力的影响

断路器在不同的环境温度下所承载的电流是不同的，不同脱扣特性的基准环境温度也有所不同。

B / C / D 脱扣特性：基准环境温度：30°C

K / Z 脱扣特性：基准环境温度：20°C

### S200 B / C / D 脱扣特性产品在不同环境温度下的载流能力

| In<br>A | 环境温度 T<br>°C |      |      |      |      |      |      |      |      |      |      |      |
|---------|--------------|------|------|------|------|------|------|------|------|------|------|------|
|         | -40          | -30  | -20  | -10  | 0    | 10   | 20   | 30   | 40   | 50   | 60   | 70   |
| 0.5     | 0.67         | 0.65 | 0.62 | 0.60 | 0.58 | 0.55 | 0.53 | 0.50 | 0.47 | 0.44 | 0.41 | 0.37 |
| 1.0     | 1.33         | 1.29 | 1.25 | 1.20 | 1.15 | 1.11 | 1.05 | 1.00 | 0.94 | 0.88 | 0.82 | 0.75 |
| 1.6     | 2.13         | 2.07 | 2.00 | 1.92 | 1.85 | 1.77 | 1.69 | 1.60 | 1.51 | 1.41 | 1.31 | 1.19 |
| 2.0     | 2.67         | 2.58 | 2.49 | 2.40 | 2.31 | 2.21 | 2.11 | 2.00 | 1.89 | 1.76 | 1.63 | 1.49 |
| 3.0     | 4.0          | 3.9  | 3.7  | 3.6  | 3.5  | 3.3  | 3.2  | 3.0  | 2.8  | 2.6  | 2.4  | 2.2  |
| 4.0     | 5.3          | 5.2  | 5.0  | 4.8  | 4.6  | 4.4  | 4.2  | 4.0  | 3.8  | 3.5  | 3.3  | 3.0  |
| 6.0     | 8.0          | 7.7  | 7.5  | 7.2  | 6.9  | 6.6  | 6.3  | 6.0  | 5.7  | 5.3  | 4.9  | 4.5  |
| 8.0     | 10.7         | 10.3 | 10.0 | 9.6  | 9.2  | 8.8  | 8.4  | 8.0  | 7.5  | 7.1  | 6.5  | 6.0  |
| 10.0    | 13.3         | 12.9 | 12.5 | 12.0 | 11.5 | 11.1 | 10.5 | 10.0 | 9.4  | 8.8  | 8.2  | 7.5  |
| 13.0    | 17.3         | 16.8 | 16.2 | 15.6 | 15.0 | 14.4 | 13.7 | 13.0 | 12.3 | 11.5 | 10.6 | 9.7  |
| 16.0    | 21.3         | 20.7 | 20.0 | 19.2 | 18.5 | 17.7 | 16.9 | 16.0 | 15.1 | 14.1 | 13.1 | 11.9 |
| 20.0    | 26.7         | 25.8 | 24.9 | 24.0 | 23.1 | 22.1 | 21.1 | 20.0 | 18.9 | 17.6 | 16.3 | 14.9 |
| 25.0    | 33.3         | 32.3 | 31.2 | 30.0 | 28.9 | 27.6 | 26.4 | 25.0 | 23.6 | 22.0 | 20.4 | 18.6 |
| 32.0    | 42.7         | 41.3 | 39.9 | 38.5 | 37.0 | 35.4 | 33.7 | 32.0 | 30.2 | 28.2 | 26.1 | 23.9 |
| 40.0    | 53.3         | 51.6 | 49.9 | 48.1 | 46.2 | 44.2 | 42.2 | 40.0 | 37.7 | 35.3 | 32.7 | 29.8 |
| 50.0    | 66.7         | 64.5 | 62.4 | 60.1 | 57.7 | 55.3 | 52.7 | 50.0 | 47.1 | 44.1 | 40.8 | 37.3 |
| 63.0    | 84.0         | 81.3 | 78.6 | 75.7 | 72.7 | 69.6 | 66.4 | 63.0 | 59.4 | 55.6 | 51.4 | 47.0 |

### S200 K / Z 脱扣特性产品在不同环境温度下的载流能力

| In<br>A | 环境温度 T<br>°C |      |      |      |      |      |      |      |      |      |      |      |
|---------|--------------|------|------|------|------|------|------|------|------|------|------|------|
|         | -40          | -30  | -20  | -10  | 0    | 10   | 20   | 30   | 40   | 50   | 60   | 70   |
| 0.5     | 0.66         | 0.64 | 0.61 | 0.59 | 0.56 | 0.53 | 0.50 | 0.47 | 0.43 | 0.40 | 0.35 | 0.31 |
| 1.0     | 1.32         | 1.27 | 1.22 | 1.17 | 1.12 | 1.06 | 1.00 | 0.94 | 0.87 | 0.79 | 0.71 | 0.61 |
| 1.6     | 2.12         | 2.04 | 1.96 | 1.88 | 1.79 | 1.70 | 1.60 | 1.50 | 1.39 | 1.26 | 1.13 | 0.98 |
| 2.0     | 2.65         | 2.55 | 2.45 | 2.35 | 2.24 | 2.12 | 2.00 | 1.87 | 1.73 | 1.58 | 1.41 | 1.22 |
| 3.0     | 4.0          | 3.8  | 3.7  | 3.5  | 3.4  | 3.2  | 3.0  | 2.8  | 2.6  | 2.4  | 2.1  | 1.8  |
| 4.0     | 5.3          | 5.1  | 4.9  | 4.7  | 4.5  | 4.2  | 4.0  | 3.7  | 3.5  | 3.2  | 2.8  | 2.4  |
| 6.0     | 7.9          | 7.6  | 7.3  | 7.0  | 6.7  | 6.4  | 6.0  | 5.6  | 5.2  | 4.7  | 4.2  | 3.7  |
| 8.0     | 10.8         | 10.2 | 9.8  | 9.4  | 8.9  | 8.5  | 8.0  | 7.5  | 6.9  | 6.3  | 5.7  | 4.9  |
| 10.0    | 13.2         | 12.7 | 12.2 | 11.7 | 11.2 | 10.6 | 10.0 | 9.4  | 8.7  | 7.9  | 7.1  | 6.1  |
| 13.0    | 17.2         | 16.6 | 15.9 | 15.2 | 14.5 | 13.8 | 13.0 | 12.2 | 11.3 | 10.3 | 9.2  | 8.0  |
| 16.0    | 21.2         | 20.4 | 19.6 | 18.8 | 17.9 | 17.0 | 16.0 | 15.0 | 13.9 | 12.6 | 11.3 | 9.8  |
| 20.0    | 26.5         | 25.5 | 24.5 | 23.5 | 22.4 | 21.2 | 20.0 | 18.7 | 17.3 | 15.8 | 14.1 | 12.2 |
| 25.0    | 33.1         | 31.9 | 30.6 | 29.3 | 28.0 | 26.5 | 25.0 | 23.4 | 21.7 | 19.8 | 17.7 | 15.3 |
| 32.0    | 42.3         | 40.8 | 39.2 | 37.5 | 35.8 | 33.9 | 32.0 | 29.9 | 27.7 | 25.3 | 22.6 | 19.6 |
| 40.0    | 52.9         | 51.0 | 49.0 | 46.9 | 44.7 | 42.4 | 40.0 | 37.4 | 34.6 | 31.6 | 28.3 | 24.5 |
| 50.0    | 63.1         | 63.7 | 61.2 | 58.6 | 55.9 | 53.0 | 50.0 | 46.8 | 43.3 | 39.5 | 35.4 | 30.6 |
| 63.0    | 83.3         | 80.3 | 77.2 | 73.9 | 70.4 | 66.8 | 63.0 | 58.9 | 54.6 | 49.8 | 44.5 | 38.6 |

# 微型断路器 性能影响因素

2

## SN201 B / C / D 脱扣特性产品在不同环境温度下的载流能力

| In<br>A | 环境温度 T<br>°C |      |      |      |      |      |    |      |      |      |  |
|---------|--------------|------|------|------|------|------|----|------|------|------|--|
|         | -25          | -20  | -10  | 0    | 10   | 20   | 30 | 40   | 50   | 55   |  |
| 2       | 2,37         | 2,32 | 2,26 | 2,18 | 2,12 | 2,06 | 2  | 1,95 | 1,91 | 1,89 |  |
| 4       | 4,74         | 4,60 | 4,53 | 4,37 | 4,24 | 4,12 | 4  | 3,90 | 3,85 | 3,79 |  |
| 6       | 7,2          | 7,0  | 6,8  | 6,4  | 6,3  | 6,2  | 6  | 5,9  | 5,8  | 5,7  |  |
| 10      | 11,8         | 11,6 | 11,3 | 10,9 | 10,6 | 10,3 | 10 | 9,8  | 9,7  | 9,5  |  |
| 16      | 18,1         | 17,7 | 17,4 | 16,9 | 16,6 | 16,3 | 16 | 15,8 | 15,7 | 15,5 |  |
| 20      | 23,7         | 23,2 | 22,6 | 21,8 | 21,2 | 20,6 | 20 | 19,6 | 19,1 | 18,9 |  |
| 25      | 29,4         | 29,0 | 28,2 | 27,4 | 26,7 | 26,0 | 25 | 24,2 | 23,5 | 23,1 |  |
| 32      | 38,7         | 38,1 | 37,2 | 36,2 | 34,6 | 33,0 | 32 | 31,3 | 30,5 | 30,0 |  |
| 40      | 48,3         | 47,5 | 45,8 | 44,4 | 42,7 | 41,0 | 40 | 39,5 | 38,6 | 38,2 |  |

## S200 微型断路器 ≤ 63A 产品多台连续并排安装

| 并排安装产品数量 | 修正系数 Fm |
|----------|---------|
| 1        | 1       |
| 2        | 0.95    |
| 3        | 0.9     |
| 4        | 0.86    |
| 5        | 0.82    |
| 6        | 0.795   |
| 7        | 0.78    |
| 8        | 0.77    |
| 9        | 0.76    |
| > 9      | 0.76    |

## 例：S202-C16（温度为 40°C）

| 安装条件         | 参考数据               | 公式              | 海拔高度对 S200 断路器的影响  | 结果   |
|--------------|--------------------|-----------------|--|------|
| 短时负载 (<1 小时) | 15.1 (查表得)         |                 | 根据 IEC60898-1 产品标准规定，普通断路器安装地点的海拔高度一般不超过 2000m (6600ft)。在此海拔高度下，MCB 的性能不会发生改变。 | 15.1 |
| 长时负载 (>1 小时) | Im, 0.9            | Im × 0.9        |  |      |
| 8 台产品长时并装    | Im, 0.9, Fm (0.77) | Im × 0.9 × 0.77 |  |      |

# 微型断路器

## 性能影响因素

但是对于安装在更高海拔时（海拔超过 2000 米），由于气候（空气密度）、安装位置、介电常数、冷却能力气压等条件的改变，微型断路器的整体性能也会随之发生变化，必须降级使用。这主要体现在一些重要参数的变化，例如最大工作电压和额定电流。

|                |       |       |       |       |
|----------------|-------|-------|-------|-------|
| 海拔 (米)         | 2000  | 3000  | 4000  | 5000  |
| 额定电压 $U_n$ (V) | $U_n$ | 0.887 | 0.775 | 0.676 |
| 额定电流 $I_n$ (A) | $I_n$ | 0.96  | 0.94  | 0.92  |

- 1) 海拔 >2000m 情况下，可选择更高分断能力的产品，如用 10kA 产品代替 6kA 产品；当采用 10kA 产品 S200M，在海拔 2000-5000m 情况下，额定电压  $U_n$  为 400V。
- 2) 如产品需要使用在极端高海拔情况，请与 ABB 低压部联系。

### 电源频率对S200断路器的影响

根据 IEC60898-1 产品标准规定，微型断路器的基准频率在 50 - 60Hz。对于其他频率值，磁脱扣电流值需要乘以一个相应的系数 H。

|    |       |       |       |     |
|----|-------|-------|-------|-----|
| 频率 | 100Hz | 200Hz | 400Hz | DC  |
| H  | 1.1   | 1.2   | 1.5   | 1.5 |

例：S202 - C10，当在电源频率为 50 - 60Hz 电路中工作时，磁脱扣电流（5 - 10） $I_n$ ，即  $50A \leq I_m \leq 100A$ ，但是当在电源频率 400Hz 的系统中工作时，产品的磁脱扣电流变为  $75A \leq I_m \leq 150A$ 。

### 普通微型断路器在直流回路中的应用

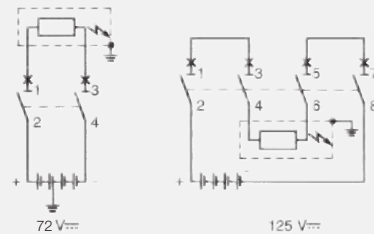
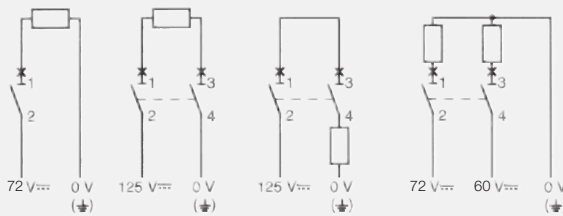
SH200 / S200 / S200M / S200P 微型断路器在 72V DC / 125V DC 直流回路中的应用：

在 72V DC 或串联后不超过 125V DC 的直流系统中，一般可使用 SH200 / S200 / S200M / S200P 系列的微型断路器。无需考虑极性，输出回路采用上/下进线方式均可。

对于超过 125V 以上的直流电压，必须采用 S200MDC 系列专用直流型断路器。

例：导线间允许的最大电压，取决于极数和连接方式。

例：导线间的电压相同，而导线和地线间却存在压差。



# 微型断路器 - SH200

## 订货资料

2



SH201

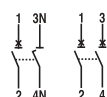


**B 特性：**适用于为阻性负载及无冲击电流的负载提供线路保护。

| 额定电流<br>A   | 分断能力<br>kA | SH200-B   |             |           |           |             |           |
|-------------|------------|-----------|-------------|-----------|-----------|-------------|-----------|
|             |            | 1极        | 1极 + NA     | 2极        | 3极        | 3极 + NA     | 4极        |
| 6           | 6          | SH201-B6  | SH201-B6NA  | SH202-B6  | SH203-B6  | SH203-B6NA  | SH204-B6  |
| 10          |            | SH201-B10 | SH201-B10NA | SH202-B10 | SH203-B10 | SH203-B10NA | SH204-B10 |
| 13          |            | SH201-B13 | SH201-B13NA | SH202-B13 | SH203-B13 | SH203-B13NA | SH204-B13 |
| 16          |            | SH201-B16 | SH201-B16NA | SH202-B16 | SH203-B16 | SH203-B16NA | SH204-B16 |
| 20          |            | SH201-B20 | SH201-B20NA | SH202-B20 | SH203-B20 | SH203-B20NA | SH204-B20 |
| 25          |            | SH201-B25 | SH201-B25NA | SH202-B25 | SH203-B25 | SH203-B25NA | SH204-B25 |
| 32          |            | SH201-B32 | SH201-B32NA | SH202-B32 | SH203-B32 | SH203-B32NA | SH204-B32 |
| 40          |            | SH201-B40 | SH201-B40NA | SH202-B40 | SH203-B40 | SH203-B40NA | SH204-B40 |
| 50          |            | SH201-B50 | SH201-B50NA | SH202-B50 | SH203-B50 | SH203-B50NA | SH204-B50 |
| 63          |            | SH201-B63 | SH201-B63NA | SH202-B63 | SH203-B63 | SH203-B63NA | SH204-B63 |
| <b>包装资料</b> |            |           |             |           |           |             |           |
| 每盒 (个)      |            | 12        | 6           | 6         | 4         | 3           | 3         |
| 每箱 (个)      |            | 96        | 48          | 48        | 32        | 24          | 24        |



SH202



**C 特性：**适用于为阻性负载或低感照明配电系统提供保护。

| 额定电流<br>A   | 分断能力<br>kA | SH200-C    |              |            |            |              |            |
|-------------|------------|------------|--------------|------------|------------|--------------|------------|
|             |            | 1极         | 1极 + NA      | 2极         | 3极         | 3极 + NA      | 4极         |
| 0.5         | 6          | SH201-C0.5 | SH201-C0.5NA | SH202-C0.5 | SH203-C0.5 | SH203-C0.5NA | SH204-C0.5 |
| 1           |            | SH201-C1   | SH201-C1NA   | SH202-C1   | SH203-C1   | SH203-C1NA   | SH204-C1   |
| 2           |            | SH201-C2   | SH201-C2NA   | SH202-C2   | SH203-C2   | SH203-C2NA   | SH204-C2   |
| 3           |            | SH201-C3   | SH201-C3NA   | SH202-C3   | SH203-C3   | SH203-C3NA   | SH204-C3   |
| 4           |            | SH201-C4   | SH201-C4NA   | SH202-C4   | SH203-C4   | SH203-C4NA   | SH204-C4   |
| 6           |            | SH201-C6   | SH201-C6NA   | SH202-C6   | SH203-C6   | SH203-C6NA   | SH204-C6   |
| 8           |            | SH201-C8   | SH201-C8NA   | SH202-C8   | SH203-C8   | SH203-C8NA   | SH204-C8   |
| 10          |            | SH201-C10  | SH201-C10NA  | SH202-C10  | SH203-C10  | SH203-C10NA  | SH204-C10  |
| 13          |            | SH201-C13  | SH201-C13NA  | SH202-C13  | SH203-C13  | SH203-C13NA  | SH204-C13  |
| 16          |            | SH201-C16  | SH201-C16NA  | SH202-C16  | SH203-C16  | SH203-C16NA  | SH204-C16  |
| 20          |            | SH201-C20  | SH201-C20NA  | SH202-C20  | SH203-C20  | SH203-C20NA  | SH204-C20  |
| 25          |            | SH201-C25  | SH201-C25NA  | SH202-C25  | SH203-C25  | SH203-C25NA  | SH204-C25  |
| 32          |            | SH201-C32  | SH201-C32NA  | SH202-C32  | SH203-C32  | SH203-C32NA  | SH204-C32  |
| 40          |            | SH201-C40  | SH201-C40NA  | SH202-C40  | SH203-C40  | SH203-C40NA  | SH204-C40  |
| 50          |            | SH201-C50  | SH201-C50NA  | SH202-C50  | SH203-C50  | SH203-C50NA  | SH204-C50  |
| 63          |            | SH201-C63  | SH201-C63NA  | SH202-C63  | SH203-C63  | SH203-C63NA  | SH204-C63  |
| <b>包装资料</b> |            |            |              |            |            |              |            |
| 每盒 (个)      |            | 12         | 6            | 6          | 4          | 3            | 3          |
| 每箱 (个)      |            | 96         | 48           | 48         | 32         | 24           | 24         |



SH203

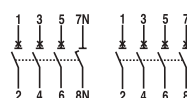


**D 特性：**对线路接通时有较大冲击电流的负载提供线路保护。

| 额定电流<br>A   | 分断能力<br>kA | SH200-D    |              |            |            |              |            |
|-------------|------------|------------|--------------|------------|------------|--------------|------------|
|             |            | 1极         | 1极 + NA      | 2极         | 3极         | 3极 + NA      | 4极         |
| 0.5         | 6          | SH201-D0.5 | SH201-D0.5NA | SH202-D0.5 | SH203-D0.5 | SH203-D0.5NA | SH204-D0.5 |
| 1           |            | SH201-D1   | SH201-D1NA   | SH202-D1   | SH203-D1   | SH203-D1NA   | SH204-D1   |
| 2           |            | SH201-D2   | SH201-D2NA   | SH202-D2   | SH203-D2   | SH203-D2NA   | SH204-D2   |
| 3           |            | SH201-D3   | SH201-D3NA   | SH202-D3   | SH203-D3   | SH203-D3NA   | SH204-D3   |
| 4           |            | SH201-D4   | SH201-D4NA   | SH202-D4   | SH203-D4   | SH203-D4NA   | SH204-D4   |
| 6           |            | SH201-D6   | SH201-D6NA   | SH202-D6   | SH203-D6   | SH203-D6NA   | SH204-D6   |
| 8           |            | SH201-D8   | SH201-D8NA   | SH202-D8   | SH203-D8   | SH203-D8NA   | SH204-D8   |
| 10          |            | SH201-D10  | SH201-D10NA  | SH202-D10  | SH203-D10  | SH203-D10NA  | SH204-D10  |
| 13          |            | SH201-D13  | SH201-D13NA  | SH202-D13  | SH203-D13  | SH203-D13NA  | SH204-D13  |
| 16          |            | SH201-D16  | SH201-D16NA  | SH202-D16  | SH203-D16  | SH203-D16NA  | SH204-D16  |
| 20          |            | SH201-D20  | SH201-D20NA  | SH202-D20  | SH203-D20  | SH203-D20NA  | SH204-D20  |
| 25          |            | SH201-D25  | SH201-D25NA  | SH202-D25  | SH203-D25  | SH203-D25NA  | SH204-D25  |
| 32          |            | SH201-D32  | SH201-D32NA  | SH202-D32  | SH203-D32  | SH203-D32NA  | SH204-D32  |
| 40          |            | SH201-D40  | SH201-D40NA  | SH202-D40  | SH203-D40  | SH203-D40NA  | SH204-D40  |
| 50          |            | SH201-D50  | SH201-D50NA  | SH202-D50  | SH203-D50  | SH203-D50NA  | SH204-D50  |
| 63          |            | SH201-D63  | SH201-D63NA  | SH202-D63  | SH203-D63  | SH203-D63NA  | SH204-D63  |
| <b>包装资料</b> |            |            |              |            |            |              |            |
| 每盒 (个)      |            | 12         | 6            | 6          | 4          | 3            | 3          |
| 每箱 (个)      |            | 96         | 48           | 48         | 32         | 24           | 24         |



SH204



# 微型断路器 - SH200 OV/SH200 AVM/ARVP

## 订货资料



SH201 OV

### SH200 OV

C 特性：适用于为阻性负载或低感照明配电系统提供保护。

| 额定电流<br>A   | 分断能力<br>kA      | SH200 OV        |                 |                           |
|-------------|-----------------|-----------------|-----------------|---------------------------|
|             |                 | 1P+N            | 2P              | 3P+N                      |
| 6           | 6               | SH201-C6 NA OV  | SH202-C6 OV     | SH203-C6 NA OV            |
| 10          |                 | SH201-C10 NA OV | SH202-C10 OV    | SH203-C10 NA OV           |
| 16          |                 | SH201-C16 NA OV | SH202-C16 OV    | SH203-C16 NA OV           |
| 20          |                 | SH201-C20 NA OV | SH202-C20 OV    | SH203-C20 NA OV           |
| 25          |                 | SH201-C25 NA OV | SH202-C25 OV    | SH203-C25 NA OV           |
| 32          |                 | SH201-C32 NA OV | SH202-C32 OV    | SH203-C32 NA OV           |
| 40          |                 | SH201-C40 NA OV | SH202-C40 OV    | SH203-C40 NA OV           |
| 50          |                 | SH201-C50 NA OV | SH202-C50 OV    | SH203-C50 NA OV           |
| 63          | SH201-C63 NA OV | SH202-C63 OV    | SH203-C63 NA OV |                           |
| <b>包装资料</b> |                 |                 |                 |                           |
| 每盒 (个)      |                 | 6               | 1               | 1                         |
| 每箱 (个)      |                 | 48              | 20              | 12 (6-40A)<br>10 (50-63A) |



SH201 NA AVM

### SH200 AVM

C 特性：适用于为阻性负载或低感照明配电系统提供保护。

| 额定电流<br>A   | 分断能力<br>kA       | SH200 AVM        |                           |
|-------------|------------------|------------------|---------------------------|
|             |                  | 1极+NA            | 3极+NA                     |
| 6           | 6                | SH201-C6 NA AVM  | SH203-C6 NA AVM           |
| 10          |                  | SH201-C10 NA AVM | SH203-C10 NA AVM          |
| 16          |                  | SH201-C16 NA AVM | SH203-C16 NA AVM          |
| 20          |                  | SH201-C20 NA AVM | SH203-C20 NA AVM          |
| 25          |                  | SH201-C25 NA AVM | SH203-C25 NA AVM          |
| 32          |                  | SH201-C32 NA AVM | SH203-C32 NA AVM          |
| 40          |                  | SH201-C40 NA AVM | SH203-C40 NA AVM          |
| 50          |                  | SH201-C50 NA AVM | SH203-C50 NA AVM          |
| 63          | SH201-C63 NA AVM | SH203-C63 NA AVM |                           |
| <b>包装资料</b> |                  |                  |                           |
| 每盒 (个)      |                  | 6                | 1                         |
| 每箱 (个)      |                  | 48               | 12 (6-40A)<br>10 (50-63A) |



SH203 NA AVM

### SH200 NA ARVP

| 电流特性        | 额定电流<br>A | 分断能力<br>kA | 动作整定值<br>V           | SH200 NA ARVP     |                   |
|-------------|-----------|------------|----------------------|-------------------|-------------------|
|             |           |            |                      | 1P+N              | 3P+N              |
| C           | 16        | 6          | 欠压：160 V<br>过压：275 V | SH201-C16 NA ARVP | SH203-C16 NA ARVP |
|             | 20        |            |                      | SH201-C20 NA ARVP | SH203-C20 NA ARVP |
|             | 25        |            |                      | SH201-C25 NA ARVP | SH203-C25 NA ARVP |
|             | 32        |            |                      | SH201-C32 NA ARVP | SH203-C32 NA ARVP |
|             | 40        |            |                      | SH201-C40 NA ARVP | SH203-C40 NA ARVP |
|             | 50        |            |                      | SH201-C50 NA ARVP | SH203-C50 NA ARVP |
|             | 63        |            |                      | SH201-C63 NA ARVP | SH203-C63 NA ARVP |
|             | D         |            |                      | 16                |                   |
| 20          |           |            |                      | SH201-D20 NA ARVP | SH203-D20 NA ARVP |
| 25          |           |            |                      | SH201-D25 NA ARVP | SH203-D25 NA ARVP |
| 32          |           |            |                      | SH201-D32 NA ARVP | SH203-D32 NA ARVP |
| 40          |           |            |                      | SH201-D40 NA ARVP | SH203-D40 NA ARVP |
| 50          |           |            |                      | SH201-D50 NA ARVP | SH203-D50 NA ARVP |
|             | 63        |            |                      | SH201-D63 NA ARVP | SH203-D63 NA ARVP |
| <b>包装资料</b> |           |            |                      |                   |                   |
| 每盒 (个)      |           |            |                      | 1                 | 1                 |
| 每箱 (个)      |           |            |                      | 28                | 16                |



SH200 NA ARVP

# 微型断路器 - S200

## 订货资料

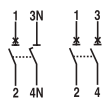
2



S201



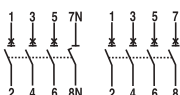
S202



S203



S204



**B 特性：**适用于为阻性负载及无冲击电流的负载提供线路保护。

| 额定电流<br>A   | 分断能力<br>kA | S200-B   |            |          |          |            |          |   |
|-------------|------------|----------|------------|----------|----------|------------|----------|---|
|             |            | 1极       | 1极 + NA    | 2极       | 3极       | 3极 + NA    | 4极       |   |
| 1           | 6          | S201-B1  | S201-B1NA  | S202-B1  | S203-B1  | S203-B1NA  | S204-B1  |   |
| 2           |            | S201-B2  | S201-B2NA  | S202-B2  | S203-B2  | S203-B2NA  | S204-B2  |   |
| 3           |            | S201-B3  | S201-B3NA  | S202-B3  | S203-B3  | S203-B3NA  | S204-B3  |   |
| 4           |            | S201-B4  | S201-B4NA  | S202-B4  | S203-B4  | S203-B4NA  | S204-B4  |   |
| 6           |            | S201-B6  | S201-B6NA  | S202-B6  | S203-B6  | S203-B6NA  | S204-B6  |   |
| 10          |            | S201-B10 | S201-B10NA | S202-B10 | S203-B10 | S203-B10NA | S204-B10 |   |
| 13          |            | S201-B13 | S201-B13NA | S202-B13 | S203-B13 | S203-B13NA | S204-B13 |   |
| 16          |            | S201-B16 | S201-B16NA | S202-B16 | S203-B16 | S203-B16NA | S204-B16 |   |
| 20          |            | S201-B20 | S201-B20NA | S202-B20 | S203-B20 | S203-B20NA | S204-B20 |   |
| 25          |            | S201-B25 | S201-B25NA | S202-B25 | S203-B25 | S203-B25NA | S204-B25 |   |
| 32          |            | S201-B32 | S201-B32NA | S202-B32 | S203-B32 | S203-B32NA | S204-B32 |   |
| 40          |            | S201-B40 | S201-B40NA | S202-B40 | S203-B40 | S203-B40NA | S204-B40 |   |
| 50          |            | S201-B50 | S201-B50NA | S202-B50 | S203-B50 | S203-B50NA | S204-B50 |   |
| 63          |            | S201-B63 | S201-B63NA | S202-B63 | S203-B63 | S203-B63NA | S204-B63 |   |
| <b>包装资料</b> |            |          |            |          |          |            |          |   |
| 每盒 (个)      |            |          | 12         | 6        | 6        | 4          | 3        | 3 |
| 每箱 (个)      |            | 96       | 48         | 48       | 32       | 24         | 24       |   |

**C 特性：**适用于为阻性负载或低感照明配电系统提供保护。

| 额定电流<br>A   | 分断能力<br>kA | S200-C    |             |           |           |             |           |
|-------------|------------|-----------|-------------|-----------|-----------|-------------|-----------|
|             |            | 1极        | 1极 + NA     | 2极        | 3极        | 3极 + NA     | 4极        |
| 0.5         | 6          | S201-C0.5 | S201-C0.5NA | S202-C0.5 | S203-C0.5 | S203-C0.5NA | S204-C0.5 |
| 1           |            | S201-C1   | S201-C1NA   | S202-C1   | S203-C1   | S203-C1NA   | S204-C1   |
| 2           |            | S201-C2   | S201-C2NA   | S202-C2   | S203-C2   | S203-C2NA   | S204-C2   |
| 3           |            | S201-C3   | S201-C3NA   | S202-C3   | S203-C3   | S203-C3NA   | S204-C3   |
| 4           |            | S201-C4   | S201-C4NA   | S202-C4   | S203-C4   | S203-C4NA   | S204-C4   |
| 6           |            | S201-C6   | S201-C6NA   | S202-C6   | S203-C6   | S203-C6NA   | S204-C6   |
| 8           |            | S201-C8   | S201-C8NA   | S202-C8   | S203-C8   | S203-C8NA   | S204-C8   |
| 10          |            | S201-C10  | S201-C10NA  | S202-C10  | S203-C10  | S203-C10NA  | S204-C10  |
| 13          |            | S201-C13  | S201-C13NA  | S202-C13  | S203-C13  | S203-C13NA  | S204-C13  |
| 16          |            | S201-C16  | S201-C16NA  | S202-C16  | S203-C16  | S203-C16NA  | S204-C16  |
| 20          |            | S201-C20  | S201-C20NA  | S202-C20  | S203-C20  | S203-C20NA  | S204-C20  |
| 25          |            | S201-C25  | S201-C25NA  | S202-C25  | S203-C25  | S203-C25NA  | S204-C25  |
| 32          |            | S201-C32  | S201-C32NA  | S202-C32  | S203-C32  | S203-C32NA  | S204-C32  |
| 40          |            | S201-C40  | S201-C40NA  | S202-C40  | S203-C40  | S203-C40NA  | S204-C40  |
| 50          |            | S201-C50  | S201-C50NA  | S202-C50  | S203-C50  | S203-C50NA  | S204-C50  |
| 63          |            | S201-C63  | S201-C63NA  | S202-C63  | S203-C63  | S203-C63NA  | S204-C63  |
| <b>包装资料</b> |            |           |             |           |           |             |           |
| 每盒 (个)      |            | 12        | 6           | 6         | 4         | 3           | 3         |
| 每箱 (个)      |            | 96        | 48          | 48        | 32        | 24          | 24        |



# 微型断路器 - S200

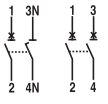
## 订货资料



S201



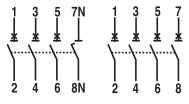
S202



S203



S204



**D 特性：**对线路接通时有较大冲击电流的负载提供线路保护。

| 额定电流<br>A | 分断能力<br>kA | S200-D    |             |           |           |             |           |
|-----------|------------|-----------|-------------|-----------|-----------|-------------|-----------|
|           |            | 1极        | 1极 + NA     | 2极        | 3极        | 3极 + NA     | 4极        |
| 0.5       | 6          | S201-D0.5 | S201-D0.5NA | S202-D0.5 | S203-D0.5 | S203-D0.5NA | S204-D0.5 |
| 1         |            | S201-D1   | S201-D1NA   | S202-D1   | S203-D1   | S203-D1NA   | S204-D1   |
| 2         |            | S201-D2   | S201-D2NA   | S202-D2   | S203-D2   | S203-D2NA   | S204-D2   |
| 3         |            | S201-D3   | S201-D3NA   | S202-D3   | S203-D3   | S203-D3NA   | S204-D3   |
| 4         |            | S201-D4   | S201-D4NA   | S202-D4   | S203-D4   | S203-D4NA   | S204-D4   |
| 6         |            | S201-D6   | S201-D6NA   | S202-D6   | S203-D6   | S203-D6NA   | S204-D6   |
| 8         |            | S201-D8   | S201-D8NA   | S202-D8   | S203-D8   | S203-D8NA   | S204-D8   |
| 10        |            | S201-D10  | S201-D10NA  | S202-D10  | S203-D10  | S203-D10NA  | S204-D10  |
| 13        |            | S201-D13  | S201-D13NA  | S202-D13  | S203-D13  | S203-D13NA  | S204-D13  |
| 16        |            | S201-D16  | S201-D16NA  | S202-D16  | S203-D16  | S203-D16NA  | S204-D16  |
| 20        |            | S201-D20  | S201-D20NA  | S202-D20  | S203-D20  | S203-D20NA  | S204-D20  |
| 25        |            | S201-D25  | S201-D25NA  | S202-D25  | S203-D25  | S203-D25NA  | S204-D25  |
| 32        |            | S201-D32  | S201-D32NA  | S202-D32  | S203-D32  | S203-D32NA  | S204-D32  |
| 40        |            | S201-D40  | S201-D40NA  | S202-D40  | S203-D40  | S203-D40NA  | S204-D40  |
| 50        |            | S201-D50  | S201-D50NA  | S202-D50  | S203-D50  | S203-D50NA  | S204-D50  |
| 63        |            | S201-D63  | S201-D63NA  | S202-D63  | S203-D63  | S203-D63NA  | S204-D63  |

| 包装资料   |    |    |    |    |    |    |  |
|--------|----|----|----|----|----|----|--|
| 每盒 (个) | 12 | 6  | 6  | 4  | 3  | 3  |  |
| 每箱 (个) | 96 | 48 | 48 | 32 | 24 | 24 |  |

**K 特性：**对电动机等绕组型负载提供线路保护。

| 额定电流<br>A | 分断能力<br>kA | S200-K    |             |           |           |             |           |
|-----------|------------|-----------|-------------|-----------|-----------|-------------|-----------|
|           |            | 1极        | 1极 + NA     | 2极        | 3极        | 3极 + NA     | 4极        |
| 0.5       | 10         | S201-K0.5 | S201-K0.5NA | S202-K0.5 | S203-K0.5 | S203-K0.5NA | S204-K0.5 |
| 1         |            | S201-K1   | S201-K1NA   | S202-K1   | S203-K1   | S203-K1NA   | S204-K1   |
| 1.6       |            | S201-K1.6 | S201-K1.6NA | S202-K1.6 | S203-K1.6 | S203-K1.6NA | S204-K1.6 |
| 2         |            | S201-K2   | S201-K2NA   | S202-K2   | S203-K2   | S203-K2NA   | S204-K2   |
| 3         |            | S201-K3   | S201-K3NA   | S202-K3   | S203-K3   | S203-K3NA   | S204-K3   |
| 4         |            | S201-K4   | S201-K4NA   | S202-K4   | S203-K4   | S203-K4NA   | S204-K4   |
| 6         |            | S201-K6   | S201-K6NA   | S202-K6   | S203-K6   | S203-K6NA   | S204-K6   |
| 8         |            | S201-K8   | S201-K8NA   | S202-K8   | S203-K8   | S203-K8NA   | S204-K8   |
| 10        |            | S201-K10  | S201-K10NA  | S202-K10  | S203-K10  | S203-K10NA  | S204-K10  |
| 13        |            | S201-K13  | S201-K13NA  | S202-K13  | S203-K13  | S203-K13NA  | S204-K13  |
| 16        |            | S201-K16  | S201-K16NA  | S202-K16  | S203-K16  | S203-K16NA  | S204-K16  |
| 20        |            | S201-K20  | S201-K20NA  | S202-K20  | S203-K20  | S203-K20NA  | S204-K20  |
| 25        |            | S201-K25  | S201-K25NA  | S202-K25  | S203-K25  | S203-K25NA  | S204-K25  |
| 32        |            | S201-K32  | S201-K32NA  | S202-K32  | S203-K32  | S203-K32NA  | S204-K32  |
| 40        |            | S201-K40  | S201-K40NA  | S202-K40  | S203-K40  | S203-K40NA  | S204-K40  |
| 50        |            | S201-K50  | S201-K50NA  | S202-K50  | S203-K50  | S203-K50NA  | S204-K50  |
| 63        |            | S201-K63  | S201-K63NA  | S202-K63  | S203-K63  | S203-K63NA  | S204-K63  |

| 包装资料   |    |    |    |    |    |    |  |
|--------|----|----|----|----|----|----|--|
| 每盒 (个) | 12 | 6  | 6  | 4  | 3  | 3  |  |
| 每箱 (个) | 96 | 48 | 48 | 32 | 24 | 24 |  |

# 微型断路器 - S200

## 订货资料

Z 特性：对电子电路提供线路保护。

| 额定电流<br>A   | 分断能力<br>kA | S200-Z    |             |           |           |             |           |
|-------------|------------|-----------|-------------|-----------|-----------|-------------|-----------|
|             |            | 1极        | 1极+NA       | 2极        | 3极        | 3极+NA       | 4极        |
| 0.5         | 10         | S201-Z0.5 | S201-Z0.5NA | S202-Z0.5 | S203-Z0.5 | S203-Z0.5NA | S204-Z0.5 |
| 1           |            | S201-Z1   | S201-Z1NA   | S202-Z1   | S203-Z1   | S203-Z1NA   | S204-Z1   |
| 1.6         |            | S201-Z1.6 | S201-Z1.6NA | S202-Z1.6 | S203-Z1.6 | S203-Z1.6NA | S204-Z1.6 |
| 2           |            | S201-Z2   | S201-Z2NA   | S202-Z2   | S203-Z2   | S203-Z2NA   | S204-Z2   |
| 3           |            | S201-Z3   | S201-Z3NA   | S202-Z3   | S203-Z3   | S203-Z3NA   | S204-Z3   |
| 4           |            | S201-Z4   | S201-Z4NA   | S202-Z4   | S203-Z4   | S203-Z4NA   | S204-Z4   |
| 6           |            | S201-Z6   | S201-Z6NA   | S202-Z6   | S203-Z6   | S203-Z6NA   | S204-Z6   |
| 8           |            | S201-Z8   | S201-Z8NA   | S202-Z8   | S203-Z8   | S203-Z8NA   | S204-Z8   |
| 10          |            | S201-Z10  | S201-Z10NA  | S202-Z10  | S203-Z10  | S203-Z10NA  | S204-Z10  |
| 16          |            | S201-Z16  | S201-Z16NA  | S202-Z16  | S203-Z16  | S203-Z16NA  | S204-Z16  |
| 20          |            | S201-Z20  | S201-Z20NA  | S202-Z20  | S203-Z20  | S203-Z20NA  | S204-Z20  |
| 25          |            | S201-Z25  | S201-Z25NA  | S202-Z25  | S203-Z25  | S203-Z25NA  | S204-Z25  |
| 32          |            | S201-Z32  | S201-Z32NA  | S202-Z32  | S203-Z32  | S203-Z32NA  | S204-Z32  |
| 40          |            | S201-Z40  | S201-Z40NA  | S202-Z40  | S203-Z40  | S203-Z40NA  | S204-Z40  |
| 50          |            | S201-Z50  | S201-Z50NA  | S202-Z50  | S203-Z50  | S203-Z50NA  | S204-Z50  |
| 63          |            | S201-Z63  | S201-Z63NA  | S202-Z63  | S203-Z63  | S203-Z63NA  | S204-Z63  |
| <b>包装资料</b> |            |           |             |           |           |             |           |
| 每盒 (个)      |            | 12        | 6           | 6         | 4         | 3           | 3         |
| 每箱 (个)      |            | 96        | 48          | 48        | 32        | 24          | 24        |

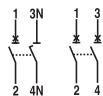
2



S201



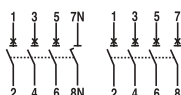
S202



S203



S204



# 微型断路器 - S200M

## 订货资料

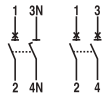
**B 特性：**适用于为阻性负载及无冲击电流的负载提供线路保护。



S201M



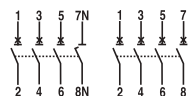
S202M



S203M



S204M



| 额定电流<br>A | 分断能力<br>kA | S200M-B   |             |           |           |             |           |
|-----------|------------|-----------|-------------|-----------|-----------|-------------|-----------|
|           |            | 1极        | 1极 + NA     | 2极        | 3极        | 3极 + NA     | 4极        |
| 6         | 10         | S201M-B6  | S201M-B6NA  | S202M-B6  | S203M-B6  | S203M-B6NA  | S204M-B6  |
| 10        |            | S201M-B10 | S201M-B10NA | S202M-B10 | S203M-B10 | S203M-B10NA | S204M-B10 |
| 13        |            | S201M-B13 | S201M-B13NA | S202M-B13 | S203M-B13 | S203M-B13NA | S204M-B13 |
| 16        |            | S201M-B16 | S201M-B16NA | S202M-B16 | S203M-B16 | S203M-B16NA | S204M-B16 |
| 20        |            | S201M-B20 | S201M-B20NA | S202M-B20 | S203M-B20 | S203M-B20NA | S204M-B20 |
| 25        |            | S201M-B25 | S201M-B25NA | S202M-B25 | S203M-B25 | S203M-B25NA | S204M-B25 |
| 32        |            | S201M-B32 | S201M-B32NA | S202M-B32 | S203M-B32 | S203M-B32NA | S204M-B32 |
| 40        |            | S201M-B40 | S201M-B40NA | S202M-B40 | S203M-B40 | S203M-B40NA | S204M-B40 |
| 50        |            | S201M-B50 | S201M-B50NA | S202M-B50 | S203M-B50 | S203M-B50NA | S204M-B50 |
| 63        |            | S201M-B63 | S201M-B63NA | S202M-B63 | S203M-B63 | S203M-B63NA | S204M-B63 |
| 包装资料      |            |           |             |           |           |             |           |
| 每盒 (个)    |            | 12        | 6           | 6         | 4         | 3           | 3         |
| 每箱 (个)    |            | 96        | 48          | 48        | 32        | 24          | 24        |

**C 特性：**适用于为阻性负载或低感照明配电系统提供保护。

| 额定电流<br>A | 分断能力<br>kA | S200M-C    |              |            |            |              |            |    |
|-----------|------------|------------|--------------|------------|------------|--------------|------------|----|
|           |            | 1极         | 1极 + NA      | 2极         | 3极         | 3极 + NA      | 4极         |    |
| 0.5       | 10         | S201M-C0.5 | S201M-C0.5NA | S202M-C0.5 | S203M-C0.5 | S203M-C0.5NA | S204M-C0.5 |    |
| 1         |            | S201M-C1   | S201M-C1NA   | S202M-C1   | S203M-C1   | S203M-C1NA   | S204M-C1   |    |
| 2         |            | S201M-C2   | S201M-C2NA   | S202M-C2   | S203M-C2   | S203M-C2NA   | S204M-C2   |    |
| 3         |            | S201M-C3   | S201M-C3NA   | S202M-C3   | S203M-C3   | S203M-C3NA   | S204M-C3   |    |
| 4         |            | S201M-C4   | S201M-C4NA   | S202M-C4   | S203M-C4   | S203M-C4NA   | S204M-C4   |    |
| 6         |            | S201M-C6   | S201M-C6NA   | S202M-C6   | S203M-C6   | S203M-C6NA   | S204M-C6   |    |
| 8         |            | S201M-C8   | S201M-C8NA   | S202M-C8   | S203M-C8   | S203M-C8NA   | S204M-C8   |    |
| 10        |            | S201M-C10  | S201M-C10NA  | S202M-C10  | S203M-C10  | S203M-C10NA  | S204M-C10  |    |
| 13        |            | S201M-C13  | S201M-C13NA  | S202M-C13  | S203M-C13  | S203M-C13NA  | S204M-C13  |    |
| 16        |            | S201M-C16  | S201M-C16NA  | S202M-C16  | S203M-C16  | S203M-C16NA  | S204M-C16  |    |
| 20        |            | S201M-C20  | S201M-C20NA  | S202M-C20  | S203M-C20  | S203M-C20NA  | S204M-C20  |    |
| 25        |            | S201M-C25  | S201M-C25NA  | S202M-C25  | S203M-C25  | S203M-C25NA  | S204M-C25  |    |
| 32        |            | S201M-C32  | S201M-C32NA  | S202M-C32  | S203M-C32  | S203M-C32NA  | S204M-C32  |    |
| 40        |            | S201M-C40  | S201M-C40NA  | S202M-C40  | S203M-C40  | S203M-C40NA  | S204M-C40  |    |
| 50        |            | S201M-C50  | S201M-C50NA  | S202M-C50  | S203M-C50  | S203M-C50NA  | S204M-C50  |    |
| 63        |            | S201M-C63  | S201M-C63NA  | S202M-C63  | S203M-C63  | S203M-C63NA  | S204M-C63  |    |
| 包装资料      |            |            |              |            |            |              |            |    |
| 每盒 (个)    |            |            | 12           | 6          | 6          | 4            | 3          | 3  |
| 每箱 (个)    |            |            | 96           | 48         | 48         | 32           | 24         | 24 |

# 微型断路器 - S200M

## 订货资料

2



S201M



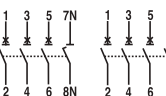
S202M



S203M



S204M



**D 特性：**对线路接通时有较大冲击电流的负载提供线路保护。

| 额定电流<br>A   | 分断能力<br>kA | S200M-D    |              |            |            |              |            |
|-------------|------------|------------|--------------|------------|------------|--------------|------------|
|             |            | 1极         | 1极 + NA      | 2极         | 3极         | 3极 + NA      | 4极         |
| 0.5         | 10         | S201M-D0.5 | S201M-D0.5NA | S202M-D0.5 | S203M-D0.5 | S203M-D0.5NA | S204M-D0.5 |
| 1           |            | S201M-D1   | S201M-D1NA   | S202M-D1   | S203M-D1   | S203M-D1NA   | S204M-D1   |
| 2           |            | S201M-D2   | S201M-D2NA   | S202M-D2   | S203M-D2   | S203M-D2NA   | S204M-D2   |
| 3           |            | S201M-D3   | S201M-D3NA   | S202M-D3   | S203M-D3   | S203M-D3NA   | S204M-D3   |
| 4           |            | S201M-D4   | S201M-D4NA   | S202M-D4   | S203M-D4   | S203M-D4NA   | S204M-D4   |
| 6           |            | S201M-D6   | S201M-D6NA   | S202M-D6   | S203M-D6   | S203M-D6NA   | S204M-D6   |
| 8           |            | S201M-D8   | S201M-D8NA   | S202M-D8   | S203M-D8   | S203M-D8NA   | S204M-D8   |
| 10          |            | S201M-D10  | S201M-D10NA  | S202M-D10  | S203M-D10  | S203M-D10NA  | S204M-D10  |
| 13          |            | S201M-D13  | S201M-D13NA  | S202M-D13  | S203M-D13  | S203M-D13NA  | S204M-D13  |
| 16          |            | S201M-D16  | S201M-D16NA  | S202M-D16  | S203M-D16  | S203M-D16NA  | S204M-D16  |
| 20          |            | S201M-D20  | S201M-D20NA  | S202M-D20  | S203M-D20  | S203M-D20NA  | S204M-D20  |
| 25          |            | S201M-D25  | S201M-D25NA  | S202M-D25  | S203M-D25  | S203M-D25NA  | S204M-D25  |
| 32          |            | S201M-D32  | S201M-D32NA  | S202M-D32  | S203M-D32  | S203M-D32NA  | S204M-D32  |
| 40          |            | S201M-D40  | S201M-D40NA  | S202M-D40  | S203M-D40  | S203M-D40NA  | S204M-D40  |
| 50          |            | S201M-D50  | S201M-D50NA  | S202M-D50  | S203M-D50  | S203M-D50NA  | S204M-D50  |
| 63          |            | S201M-D63  | S201M-D63NA  | S202M-D63  | S203M-D63  | S203M-D63NA  | S204M-D63  |
| <b>包装资料</b> |            |            |              |            |            |              |            |
| 每盒 (个)      |            | 12         | 6            | 6          | 4          | 3            | 3          |
| 每箱 (个)      |            | 96         | 48           | 48         | 32         | 24           | 24         |

**K 特性：**对电动机等绕组型负载提供线路保护。

| 额定电流<br>A   | 分断能力<br>kA | S200M-K     |              |            |             |              |            |
|-------------|------------|-------------|--------------|------------|-------------|--------------|------------|
|             |            | 1极          | 1极+NA        | 2极         | 3极          | 3极+NA        | 4极         |
| 0.5         | 15         | S201M-K0.5  | S201M-K0.5NA | S202M-K0.5 | S203M-K0.5  | S203M-K0.5NA | S204M-K0.5 |
| 1           |            | S201M-K1    | S201M-K1NA   | S202M-K1   | S203M-K1    | S203M-K1NA   | S204M-K1   |
| 1.6         |            | S201M-K1.6  | S201M-K1.6NA | S202M-K1.6 | S203M-K1.6  | S203M-K1.6NA | S204M-K1.6 |
| 2           |            | S201M-K2    | S201M-K2NA   | S202M-K2   | S203M-K2    | S203M-K2NA   | S204M-K2   |
| 3           |            | S201M-K3    | S201M-K3NA   | S202M-K3   | S203M-K3    | S203M-K3NA   | S204M-K3   |
| 4           |            | S201M-K4    | S201M-K4NA   | S202M-K4   | S203M-K4    | S203M-K4NA   | S204M-K4   |
| 6           |            | S201M-K6    | S201M-K6NA   | S202M-K6   | S203M-K6    | S203M-K6NA   | S204M-K6   |
| 8           |            | S201M-K8    | S201M-K8NA   | S202M-K8   | S203M-K8    | S203M-K8NA   | S204M-K8   |
| 10          |            | S201M-K10   | S201M-K10NA  | S202M-K10  | S203M-K10   | S203M-K10NA  | S204M-K10  |
| 13          |            | S201M-K13   | S201M-K13NA  | S202M-K13  | S203M-K13   | S203M-K13NA  | S204M-K13  |
| 16          |            | S201M-K16   | S201M-K16NA  | S202M-K16  | S203M-K16   | S203M-K16NA  | S204M-K16  |
| 20          |            | S201M-K20   | S201M-K20NA  | S202M-K20  | S203M-K20   | S203M-K20NA  | S204M-K20  |
| 25          |            | S201M-K25   | S201M-K25NA  | S202M-K25  | S203M-K25   | S203M-K25NA  | S204M-K25  |
| 32          |            | S201M-K32   | S201M-K32NA  | S202M-K32  | S203M-K32   | S203M-K32NA  | S204M-K32  |
| 40          |            | S201M-K40   | S201M-K40NA  | S202M-K40  | S203M-K40   | S203M-K40NA  | S204M-K40  |
| 50          |            | S201M-K50   | S201M-K50NA  | S202M-K50  | S203M-K50   | S203M-K50NA  | S204M-K50  |
| 63          | S201M-K63  | S201M-K63NA | S202M-K63    | S203M-K63  | S203M-K63NA | S204M-K63    |            |
| <b>包装资料</b> |            |             |              |            |             |              |            |
| 每盒 (个)      |            | 12          | 6            | 6          | 4           | 3            | 3          |
| 每箱 (个)      |            | 96          | 48           | 48         | 32          | 24           | 24         |

# 微型断路器 - S200M

## 订货资料

Z 特性：对电子电路提供线路保护。



| 额定电流<br>A   | 分断能力<br>kA | S200M-Z    |              |            |            |              |            |
|-------------|------------|------------|--------------|------------|------------|--------------|------------|
|             |            | 1极         | 1极+NA        | 2极         | 3极         | 3极+NA        | 4极         |
| 0.5         | 15         | S201M-Z0.5 | S201M-Z0.5NA | S202M-Z0.5 | S203M-Z0.5 | S203M-Z0.5NA | S204M-Z0.5 |
| 1           |            | S201M-Z1   | S201M-Z1NA   | S202M-Z1   | S203M-Z1   | S203M-Z1NA   | S204M-Z1   |
| 1.6         |            | S201M-Z1.6 | S201M-Z1.6NA | S202M-Z1.6 | S203M-Z1.6 | S203M-Z1.6NA | S204M-Z1.6 |
| 2           |            | S201M-Z2   | S201M-Z2NA   | S202M-Z2   | S203M-Z2   | S203M-Z2NA   | S204M-Z2   |
| 3           |            | S201M-Z3   | S201M-Z3NA   | S202M-Z3   | S203M-Z3   | S203M-Z3NA   | S204M-Z3   |
| 4           |            | S201M-Z4   | S201M-Z4NA   | S202M-Z4   | S203M-Z4   | S203M-Z4NA   | S204M-Z4   |
| 6           |            | S201M-Z6   | S201M-Z6NA   | S202M-Z6   | S203M-Z6   | S203M-Z6NA   | S204M-Z6   |
| 8           |            | S201M-Z8   | S201M-Z8NA   | S202M-Z8   | S203M-Z8   | S203M-Z8NA   | S204M-Z8   |
| 10          |            | S201M-Z10  | S201M-Z10NA  | S202M-Z10  | S203M-Z10  | S203M-Z10NA  | S204M-Z10  |
| 16          |            | S201M-Z16  | S201M-Z16NA  | S202M-Z16  | S203M-Z16  | S203M-Z16NA  | S204M-Z16  |
| 20          |            | S201M-Z20  | S201M-Z20NA  | S202M-Z20  | S203M-Z20  | S203M-Z20NA  | S204M-Z20  |
| 25          |            | S201M-Z25  | S201M-Z25NA  | S202M-Z25  | S203M-Z25  | S203M-Z25NA  | S204M-Z25  |
| 32          |            | S201M-Z32  | S201M-Z32NA  | S202M-Z32  | S203M-Z32  | S203M-Z32NA  | S204M-Z32  |
| 40          |            | S201M-Z40  | S201M-Z40NA  | S202M-Z40  | S203M-Z40  | S203M-Z40NA  | S204M-Z40  |
| 50          |            | S201M-Z50  | S201M-Z50NA  | S202M-Z50  | S203M-Z50  | S203M-Z50NA  | S204M-Z50  |
| 63          |            | S201M-Z63  | S201M-Z63NA  | S202M-Z63  | S203M-Z63  | S203M-Z63NA  | S204M-Z63  |
| <b>包装资料</b> |            |            |              |            |            |              |            |
| 每盒 (个)      |            | 12         | 6            | 6          | 4          | 3            | 3          |
| 每箱 (个)      |            | 96         | 48           | 48         | 32         | 24           | 24         |

# 微型断路器 - S200P

## 订货资料

2



S201P



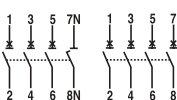
S202P



S203P



S204P



**C 特性：**适用于为阻性负载或低感照明配电系统提供保护。

| 额定电流<br>A   | 分断能力<br>kA | S200P-C     |              |            |             |              |            |
|-------------|------------|-------------|--------------|------------|-------------|--------------|------------|
|             |            | 1极          | 1极 + NA      | 2极         | 3极          | 3极 + NA      | 4极         |
| 0.5         | 25         | S201P-C0.5  | S201P-C0.5NA | S202P-C0.5 | S203P-C0.5  | S203P-C0.5NA | S204P-C0.5 |
| 1           |            | S201P-C1    | S201P-C1NA   | S202P-C1   | S203P-C1    | S203P-C1NA   | S204P-C1   |
| 1.6         |            | S201P-C1.6  | S201P-C1.6NA | S202P-C1.6 | S203P-C1.6  | S203P-C1.6NA | S204P-C1.6 |
| 2           |            | S201P-C2    | S201P-C2NA   | S202P-C2   | S203P-C2    | S203P-C2NA   | S204P-C2   |
| 3           |            | S201P-C3    | S201P-C3NA   | S202P-C3   | S203P-C3    | S203P-C3NA   | S204P-C3   |
| 4           |            | S201P-C4    | S201P-C4NA   | S202P-C4   | S203P-C4    | S203P-C4NA   | S204P-C4   |
| 6           |            | S201P-C6    | S201P-C6NA   | S202P-C6   | S203P-C6    | S203P-C6NA   | S204P-C6   |
| 8           |            | S201P-C8    | S201P-C8NA   | S202P-C8   | S203P-C8    | S203P-C8NA   | S204P-C8   |
| 10          |            | S201P-C10   | S201P-C10NA  | S202P-C10  | S203P-C10   | S203P-C10NA  | S204P-C10  |
| 13          |            | S201P-C13   | S201P-C13NA  | S202P-C13  | S203P-C13   | S203P-C13NA  | S204P-C13  |
| 16          | S201P-C16  | S201P-C16NA | S202P-C16    | S203P-C16  | S203P-C16NA | S204P-C16    |            |
| 20          | S201P-C20  | S201P-C20NA | S202P-C20    | S203P-C20  | S203P-C20NA | S204P-C20    |            |
| 25          | S201P-C25  | S201P-C25NA | S202P-C25    | S203P-C25  | S203P-C25NA | S204P-C25    |            |
| 32          | 15         | S201P-C32   | S201P-C32NA  | S202P-C32  | S203P-C32   | S203PC32NA   | S204P-C32  |
| 40          |            | S201P-C40   | S201P-C40NA  | S202P-C40  | S203P-C40   | S203P-C40NA  | S204P-C40  |
| 50          |            | S201P-C50   | S201P-C50NA  | S202P-C50  | S203P-C50   | S203P-C50NA  | S204P-C50  |
| 63          |            | S201P-C63   | S201P-C63NA  | S202P-C63  | S203P-C63   | S203P-C63NA  | S204P-C63  |
| <b>包装资料</b> |            |             |              |            |             |              |            |
| 每盒 (个)      |            | 10          | 5            | 5          | 1           | 1            | 1          |

**D 特性：**对线路接通时有较大冲击电流的负载提供线路保护。

| 额定电流<br>A   | 分断能力<br>kA | S200P-D    |              |            |            |              |            |  |
|-------------|------------|------------|--------------|------------|------------|--------------|------------|--|
|             |            | 1极         | 1极 + NA      | 2极         | 3极         | 3极 + NA      | 4极         |  |
| 0.5         | 25         | S201P-D0.5 | S201P-D0.5NA | S202P-D0.5 | S203P-D0.5 | S203P-D0.5NA | S204P-D0.5 |  |
| 1           |            | S201P-D1   | S201P-D1NA   | S202P-D1   | S203P-D1   | S203P-D1NA   | S204P-D1   |  |
| 1.6         |            | S201P-D1.6 | S201P-D1.6NA | S202P-D1.6 | S203P-D1.6 | S203P-D1.6NA | S204P-D1.6 |  |
| 2           |            | S201P-D2   | S201P-D2NA   | S202P-D2   | S203P-D2   | S203P-D2NA   | S204P-D2   |  |
| 3           |            | S201P-D3   | S201P-D3NA   | S202P-D3   | S203P-D3   | S203P-D3NA   | S204P-D3   |  |
| 4           |            | S201P-D4   | S201P-D4NA   | S202P-D4   | S203P-D4   | S203P-D4NA   | S204P-D4   |  |
| 6           |            | S201P-D6   | S201P-D6NA   | S202P-D6   | S203P-D6   | S203P-D6NA   | S204P-D6   |  |
| 8           |            | S201P-D8   | S201P-D8NA   | S202P-D8   | S203P-D8   | S203P-D8NA   | S204P-D8   |  |
| 10          |            | S201P-D10  | S201P-D10NA  | S202P-D10  | S203P-D10  | S203P-D10NA  | S204P-D10  |  |
| 13          |            | S201P-D13  | S201P-D13NA  | S202P-D13  | S203P-D13  | S203P-D13NA  | S204P-D13  |  |
| 16          |            | S201P-D16  | S201P-D16NA  | S202P-D16  | S203P-D16  | S203P-D16NA  | S204P-D16  |  |
| 20          |            | S201P-D20  | S201P-D20NA  | S202P-D20  | S203P-D20  | S203P-D20NA  | S204P-D20  |  |
| 25          |            | S201P-D25  | S201P-D25NA  | S202P-D25  | S203P-D25  | S203P-D25NA  | S204P-D25  |  |
| <b>包装资料</b> |            |            |              |            |            |              |            |  |
| 每盒 (个)      |            | 10         | 5            | 5          | 1          | 1            | 1          |  |

注：S200P 系列还可提供 B / K / Z 脱扣特性产品，请与 ABB 低压部联系。

# 微型断路器 - SU200M

## 订货资料



SU201M



SU202M



SU203M



SU204M

C 特性：适用于为阻性负载或低感照明配电系统提供保护。

| 额定电流<br>A   | 分断能力<br>kA | SU200M-C    |             |             |             |
|-------------|------------|-------------|-------------|-------------|-------------|
|             |            | 1极          | 2极          | 3极          | 4极          |
| 0.5         | 15         | SU201M-C0.5 | SU202M-C0.5 | SU203M-C0.5 | SU204M-C0.5 |
| 1           |            | SU201M-C1   | SU202M-C1   | SU203M-C1   | SU204M-C1   |
| 1.6         |            | SU201M-C1.6 | SU202M-C1.6 | SU203M-C1.6 | SU204M-C1.6 |
| 2           |            | SU201M-C2   | SU202M-C2   | SU203M-C2   | SU204M-C2   |
| 3           |            | SU201M-C3   | SU202M-C3   | SU203M-C3   | SU204M-C3   |
| 4           |            | SU201M-C4   | SU202M-C4   | SU203M-C4   | SU204M-C4   |
| 5           |            | SU201M-C5   | SU202M-C5   | SU203M-C5   | SU204M-C5   |
| 6           |            | SU201M-C6   | SU202M-C6   | SU203M-C6   | SU204M-C6   |
| 8           |            | SU201M-C8   | SU202M-C8   | SU203M-C8   | SU204M-C8   |
| 10          |            | SU201M-C10  | SU202M-C10  | SU203M-C10  | SU204M-C10  |
| 13          |            | SU201M-C13  | SU202M-C13  | SU203M-C13  | SU204M-C13  |
| 15          |            | SU201M-C15  | SU202M-C15  | SU203M-C15  | SU204M-C15  |
| 16          |            | SU201M-C16  | SU202M-C16  | SU203M-C16  | SU204M-C16  |
| 20          |            | SU201M-C20  | SU202M-C20  | SU203M-C20  | SU204M-C20  |
| 25          | SU201M-C25 | SU202M-C25  | SU203M-C25  | SU204M-C25  |             |
| 30          | SU201M-C30 | SU202M-C30  | SU203M-C30  | SU204M-C30  |             |
| 32          | SU201M-C32 | SU202M-C32  | SU203M-C32  | SU204M-C32  |             |
| 35          | SU201M-C35 | SU202M-C35  | SU203M-C35  | SU204M-C35  |             |
| 40          | SU201M-C40 | SU202M-C40  | SU203M-C40  | SU204M-C40  |             |
| 50          | SU201M-C50 | SU202M-C50  | SU203M-C50  | SU204M-C50  |             |
| 60          | SU201M-C60 | SU202M-C60  | SU203M-C60  | SU204M-C60  |             |
| 63          | SU201M-C63 | SU202M-C63  | SU203M-C63  | SU204M-C63  |             |
| <b>包装资料</b> |            |             |             |             |             |
| 每盒 (个)      |            | 10          | 5           | 3           | 2           |

# 微型断路器 - SU200M

## 订货资料

2



SU201M



SU202M



SU203M



SU204M

K 特性：对电动机等绕组型负载提供线路保护。

| 额定电流<br>A   | 分断能力<br>kA | SU200M-K     |              |              |              |
|-------------|------------|--------------|--------------|--------------|--------------|
|             |            | 1极           | 2极           | 3极           | 4极           |
| 0.2         | 15         | SU201M-K0.2  | SU202M-K0.2  | SU203M-K0.2  | SU204M-K0.2  |
| 0.3         |            | SU201M-K0.3  | SU202M-K0.3  | SU203M-K0.3  | SU204M-K0.3  |
| 0.5         |            | SU201M-K0.5  | SU202M-K0.5  | SU203M-K0.5  | SU204M-K0.5  |
| 0.75        |            | SU201M-K0.75 | SU202M-K0.75 | SU203M-K0.75 | SU204M-K0.75 |
| 1           |            | SU201M-K1    | SU202M-K1    | SU203M-K1    | SU204M-K1    |
| 1.6         |            | SU201M-K1.6  | SU202M-K1.6  | SU203M-K1.6  | SU204M-K1.6  |
| 2           |            | SU201M-K2    | SU202M-K2    | SU203M-K2    | SU204M-K2    |
| 3           |            | SU201M-K3    | SU202M-K3    | SU203M-K3    | SU204M-K3    |
| 4           |            | SU201M-K4    | SU202M-K4    | SU203M-K4    | SU204M-K4    |
| 5           |            | SU201M-K5    | SU202M-K5    | SU203M-K5    | SU204M-K5    |
| 6           |            | SU201M-K6    | SU202M-K6    | SU203M-K6    | SU204M-K6    |
| 8           |            | SU201M-K8    | SU202M-K8    | SU203M-K8    | SU204M-K8    |
| 10          |            | SU201M-K10   | SU202M-K10   | SU203M-K10   | SU204M-K10   |
| 13          |            | SU201M-K13   | SU202M-K13   | SU203M-K13   | SU204M-K13   |
| 15          |            | SU201M-K15   | SU202M-K15   | SU203M-K15   | SU204M-K15   |
| 16          |            | SU201M-K16   | SU202M-K16   | SU203M-K16   | SU204M-K16   |
| 20          |            | SU201M-K20   | SU202M-K20   | SU203M-K20   | SU204M-K20   |
| 25          |            | SU201M-K25   | SU202M-K25   | SU203M-K25   | SU204M-K25   |
| 30          |            | SU201M-K30   | SU202M-K30   | SU203M-K30   | SU204M-K30   |
| 32          | SU201M-K32 | SU202M-K32   | SU203M-K32   | SU204M-K32   |              |
| 35          | SU201M-K35 | SU202M-K35   | SU203M-K35   | SU204M-K35   |              |
| 40          | SU201M-K40 | SU202M-K40   | SU203M-K40   | SU204M-K40   |              |
| 50          | SU201M-K50 | SU202M-K50   | SU203M-K50   | SU204M-K50   |              |
| 60          | SU201M-K60 | SU202M-K60   | SU203M-K60   | SU204M-K60   |              |
| 63          | SU201M-K63 | SU202M-K63   | SU203M-K63   | SU204M-K63   |              |
| <b>包装资料</b> |            |              |              |              |              |
| 每盒 (个)      |            | 10           | 5            | 3            | 2            |



# 微型断路器 - SU200M

## 订货资料



SU201M



SU202M



SU203M



SU204M

Z 特性：对电子电路提供线路保护。

| 额定电流<br>A   | 分断能力<br>kA | SU200M-Z    |             |             |             |
|-------------|------------|-------------|-------------|-------------|-------------|
|             |            | 1极          | 2极          | 3极          | 4极          |
| 0.5         | 15         | SU201M-Z0.5 | SU202M-Z0.5 | SU203M-Z0.5 | SU204M-Z0.5 |
| 1           |            | SU201M-Z1   | SU202M-Z1   | SU203M-Z1   | SU204M-Z1   |
| 1.6         |            | SU201M-Z1.6 | SU202M-Z1.6 | SU203M-Z1.6 | SU204M-Z1.6 |
| 2           |            | SU201M-Z2   | SU202M-Z2   | SU203M-Z2   | SU204M-Z2   |
| 3           |            | SU201M-Z3   | SU202M-Z3   | SU203M-Z3   | SU204M-Z3   |
| 4           |            | SU201M-Z4   | SU202M-Z4   | SU203M-Z4   | SU204M-Z4   |
| 5           |            | SU201M-Z5   | SU202M-Z5   | SU203M-Z5   | SU204M-Z5   |
| 6           |            | SU201M-Z6   | SU202M-Z6   | SU203M-Z6   | SU204M-Z6   |
| 8           |            | SU201M-Z8   | SU202M-Z8   | SU203M-Z8   | SU204M-Z8   |
| 10          |            | SU201M-Z10  | SU202M-Z10  | SU203M-Z10  | SU204M-Z10  |
| 13          |            | SU201M-Z13  | SU202M-Z13  | SU203M-Z13  | SU204M-Z13  |
| 15          |            | SU201M-Z15  | SU202M-Z15  | SU203M-Z15  | SU204M-Z15  |
| 16          |            | SU201M-Z16  | SU202M-Z16  | SU203M-Z16  | SU204M-Z16  |
| 20          |            | SU201M-Z20  | SU202M-Z20  | SU203M-Z20  | SU204M-Z20  |
| 25          |            | SU201M-Z25  | SU202M-Z25  | SU203M-Z25  | SU204M-Z25  |
| 30          |            | SU201M-Z30  | SU202M-Z30  | SU203M-Z30  | SU204M-Z30  |
| 32          |            | SU201M-Z32  | SU202M-Z32  | SU203M-Z32  | SU204M-Z32  |
| 35          |            | SU201M-Z35  | SU202M-Z35  | SU203M-Z35  | SU204M-Z35  |
| 40          |            | SU201M-Z40  | SU202M-Z40  | SU203M-Z40  | SU204M-Z40  |
| 50          |            | SU201M-Z50  | SU202M-Z50  | SU203M-Z50  | SU204M-Z50  |
| 60          | SU201M-Z60 | SU202M-Z60  | SU203M-Z60  | SU204M-Z60  |             |
| 63          | SU201M-Z63 | SU202M-Z63  | SU203M-Z63  | SU204M-Z63  |             |
| <b>包装资料</b> |            |             |             |             |             |
| 每盒 (个)      |            | 10          | 5           | 3           | 2           |

# 微型断路器 - S200MDC

## 订货资料

2



S201MDC



S202MDC



S203MDC



S204MDC

### B 特性

| 额定电流<br>A | 分断能力<br>kA | S200MDC     |             |             |             |    |
|-----------|------------|-------------|-------------|-------------|-------------|----|
|           |            | 1 极         | 2 极         | 3 极         | 4 极         |    |
| 1         | 10         | S201M-B1DC  | S202M-B1DC  | S203M-B1DC  | S204M-B1DC  |    |
| 2         |            | S201M-B2DC  | S202M-B2DC  | S203M-B2DC  | S204M-B2DC  |    |
| 3         |            | S201M-B3DC  | S202M-B3DC  | S203M-B3DC  | S204M-B3DC  |    |
| 4         |            | S201M-B4DC  | S202M-B4DC  | S203M-B4DC  | S204M-B4DC  |    |
| 6         |            | S201M-B6DC  | S202M-B6DC  | S203M-B6DC  | S204M-B6DC  |    |
| 10        |            | S201M-B10DC | S202M-B10DC | S203M-B10DC | S204M-B10DC |    |
| 16        |            | S201M-B16DC | S202M-B16DC | S203M-B16DC | S204M-B16DC |    |
| 20        |            | S201M-B20DC | S202M-B20DC | S203M-B20DC | S204M-B20DC |    |
| 25        |            | S201M-B25DC | S202M-B25DC | S203M-B25DC | S204M-B25DC |    |
| 32        |            | S201M-B32DC | S202M-B32DC | S203M-B32DC | S204M-B32DC |    |
| 40        |            | S201M-B40DC | S202M-B40DC | S203M-B40DC | S204M-B40DC |    |
| 50        |            | S201M-B50DC | S202M-B50DC | S203M-B50DC | S204M-B50DC |    |
| 63        |            | S201M-B63DC | S202M-B63DC | S203M-B63DC | S204M-B63DC |    |
| 包装资料      |            |             |             |             |             |    |
| 每盒 (个)    |            |             | 12          | 6           | 4           | 3  |
| 每箱 (个)    |            |             | 96          | 48          | 32          | 24 |

### C 特性

| 额定电流<br>A | 分断能力<br>kA | S200MDC      |              |              |              |   |
|-----------|------------|--------------|--------------|--------------|--------------|---|
|           |            | 1 极          | 2 极          | 3 极          | 4 极          |   |
| 0.5       | 10         | S201M-C0.5DC | S202M-C0.5DC | S203M-C0.5DC | S204M-C0.5DC |   |
| 1         |            | S201M-C1DC   | S202M-C1DC   | S203M-C1DC   | S204M-C1DC   |   |
| 2         |            | S201M-C2DC   | S202M-C2DC   | S203M-C2DC   | S204M-C2DC   |   |
| 3         |            | S201M-C3DC   | S202M-C3DC   | S203M-C3DC   | S204M-C3DC   |   |
| 4         |            | S201M-C4DC   | S202M-C4DC   | S203M-C4DC   | S204M-C4DC   |   |
| 6         |            | S201M-C6DC   | S202M-C6DC   | S203M-C6DC   | S204M-C6DC   |   |
| 10        |            | S201M-C10DC  | S202M-C10DC  | S203M-C10DC  | S204M-C10DC  |   |
| 16        |            | S201M-C16DC  | S202M-C16DC  | S203M-C16DC  | S204M-C16DC  |   |
| 20        |            | S201M-C20DC  | S202M-C20DC  | S203M-C20DC  | S204M-C20DC  |   |
| 25        |            | S201M-C25DC  | S202M-C25DC  | S203M-C25DC  | S204M-C25DC  |   |
| 32        |            | S201M-C32DC  | S202M-C32DC  | S203M-C32DC  | S204M-C32DC  |   |
| 40        |            | S201M-C40DC  | S202M-C40DC  | S203M-C40DC  | S204M-C40DC  |   |
| 50        |            | S201M-C50DC  | S202M-C50DC  | S203M-C50DC  | S204M-C50DC  |   |
| 63        |            | S201M-C63DC  | S202M-C63DC  | S203M-C63DC  | S204M-C63DC  |   |
| 包装资料      |            |              |              |              |              |   |
| 每盒 (个)    |            |              | 12           | 6            | 4            | 3 |
| 每箱 (个)    |            | 96           | 48           | 32           | 24           |   |

# 微型断路器 - S200MDC

## 订货资料



S201MDC



S202MDC



S203MDC



S204MDC

### K 特性

| 额定电流<br>A   | 分断能力<br>kA | S200MDC      |              |              |              |
|-------------|------------|--------------|--------------|--------------|--------------|
|             |            | 1 极          | 2 极          | 3 极          | 4 极          |
| 0.5         | 10         | S201M-K0.5DC | S202M-K0.5DC | S203M-K0.5DC | S204M-K0.5DC |
| 1           |            | S201M-K1DC   | S202M-K1DC   | S203M-K1DC   | S204M-K1DC   |
| 1.6         |            | S201M-K1.6DC | S202M-K1.6DC | S203M-K1.6DC | S204M-K1.6DC |
| 2           |            | S201M-K2DC   | S202M-K2DC   | S203M-K2DC   | S204M-K2DC   |
| 3           |            | S201M-K3DC   | S202M-K3DC   | S203M-K3DC   | S204M-K3DC   |
| 4           |            | S201M-K4DC   | S202M-K4DC   | S203M-K4DC   | S204M-K4DC   |
| 6           |            | S201M-K6DC   | S202M-K6DC   | S203M-K6DC   | S204M-K6DC   |
| 10          |            | S201M-K10DC  | S202M-K10DC  | S203M-K10DC  | S204M-K10DC  |
| 16          |            | S201M-K16DC  | S202M-K16DC  | S203M-K16DC  | S204M-K16DC  |
| 20          |            | S201M-K20DC  | S202M-K20DC  | S203M-K20DC  | S204M-K20DC  |
| 25          |            | S201M-K25DC  | S202M-K25DC  | S203M-K25DC  | S204M-K25DC  |
| 32          |            | S201M-K32DC  | S202M-K32DC  | S203M-K32DC  | S204M-K32DC  |
| 40          |            | S201M-K40DC  | S202M-K40DC  | S203M-K40DC  | S204M-K40DC  |
| 50          |            | S201M-K50DC  | S202M-K50DC  | S203M-K50DC  | S204M-K50DC  |
| 63          |            | S201M-K63DC  | S202M-K63DC  | S203M-K63DC  | S204M-K63DC  |
| <b>包装资料</b> |            |              |              |              |              |
| 每盒 (个)      |            | 12           | 6            | 4            | 3            |
| 每箱 (个)      |            | 96           | 48           | 32           | 24           |

### Z 特性

| 额定电流<br>A   | 分断能力<br>kA | S200MDC      |              |              |              |
|-------------|------------|--------------|--------------|--------------|--------------|
|             |            | 1 极          | 2 极          | 3 极          | 4 极          |
| 0.5         | 10         | S201M-Z0.5DC | S202M-Z0.5DC | S203M-Z0.5DC | S204M-Z0.5DC |
| 1           |            | S201M-Z1DC   | S202M-Z1DC   | S203M-Z1DC   | S204M-Z1DC   |
| 2           |            | S201M-Z2DC   | S202M-Z2DC   | S203M-Z2DC   | S204M-Z2DC   |
| 3           |            | S201M-Z3DC   | S202M-Z3DC   | S203M-Z3DC   | S204M-Z3DC   |
| 4           |            | S201M-Z4DC   | S202M-Z4DC   | S203M-Z4DC   | S204M-Z4DC   |
| 6           |            | S201M-Z6DC   | S202M-Z6DC   | S203M-Z6DC   | S204M-Z6DC   |
| 10          |            | S201M-Z10DC  | S202M-Z10DC  | S203M-Z10DC  | S204M-Z10DC  |
| 16          |            | S201M-Z16DC  | S202M-Z16DC  | S203M-Z16DC  | S204M-Z16DC  |
| 20          |            | S201M-Z20DC  | S202M-Z20DC  | S203M-Z20DC  | S204M-Z20DC  |
| 25          |            | S201M-Z25DC  | S202M-Z25DC  | S203M-Z25DC  | S204M-Z25DC  |
| 32          |            | S201M-Z32DC  | S202M-Z32DC  | S203M-Z32DC  | S204M-Z32DC  |
| 40          |            | S201M-Z40DC  | S202M-Z40DC  | S203M-Z40DC  | S204M-Z40DC  |
| 50          |            | S201M-Z50DC  | S202M-Z50DC  | S203M-Z50DC  | S204M-Z50DC  |
| 63          |            | S201M-Z63DC  | S202M-Z63DC  | S203M-Z63DC  | S204M-Z63DC  |
| <b>包装资料</b> |            |              |              |              |              |
| 每盒 (个)      |            | 12           | 6            | 4            | 3            |
| 每箱 (个)      |            | 96           | 48           | 32           | 24           |

# 微型断路器 - M200M

## 订货资料

2



M201M



M202M



M203M



M204M

### 订货资料

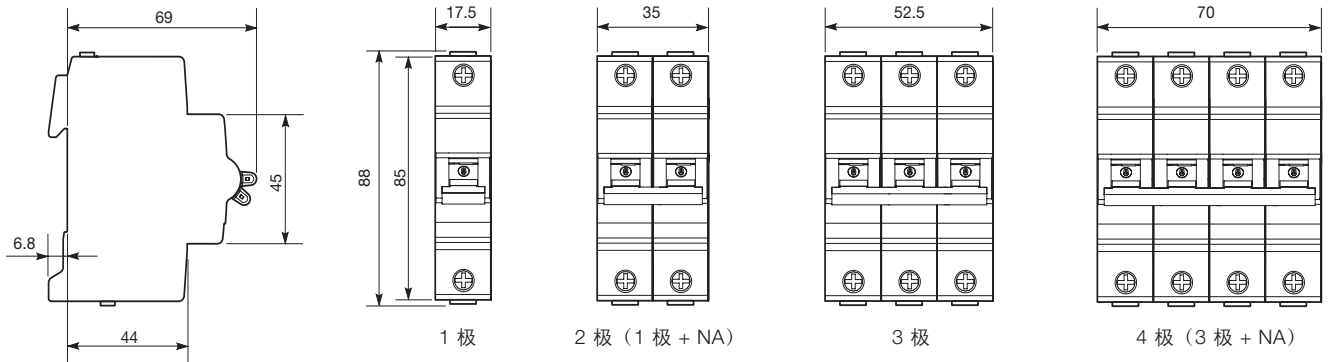
| 额定电流        | 分断能力 | M200M - B |           |           |
|-------------|------|-----------|-----------|-----------|
| A           | kA   | 1极        | 2极        | 3极        |
| 1           | 10   | M201M-B1  | M202M-B1  | M203M-B1  |
| 3           |      | M201M-B3  | M202M-B3  | M203M-B3  |
| 6           |      | M201M-B6  | M202M-B6  | M203M-B6  |
| 10          |      | M201M-B10 | M202M-B10 | M203M-B10 |
| <b>包装资料</b> |      |           |           |           |
| 每盒 (个)      |      | 12        | 6         | 4         |
| 每箱 (个)      |      | 96        | 48        | 32        |

### 订货资料

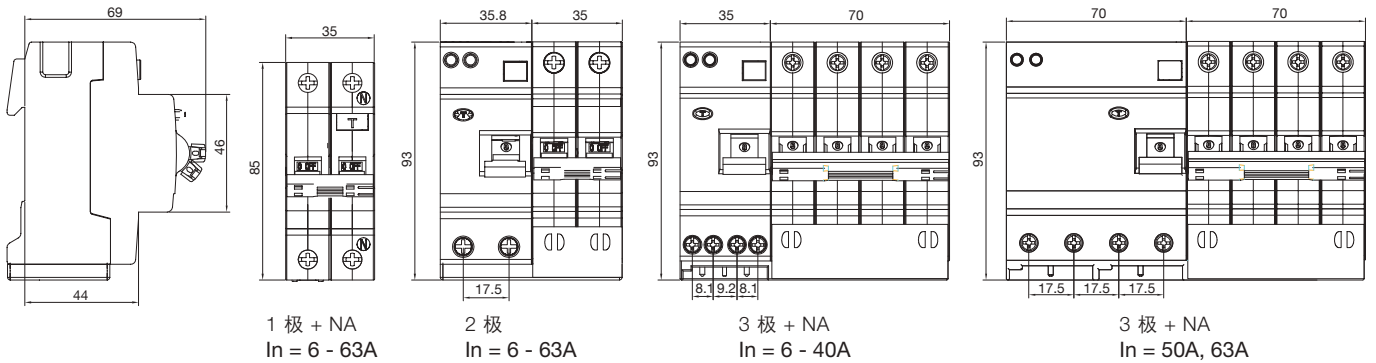
| 额定电流        | 分断能力 | M200M - K  |            |            |            |   |
|-------------|------|------------|------------|------------|------------|---|
| A           | kA   | 1极         | 2极         | 3极         | 4极         |   |
| 0.5         | 10   | M201M-K0.5 | M202M-K0.5 | M203M-K0.5 | M204M-K0.5 |   |
| 1           |      | M201M-K1   | M202M-K1   | M203M-K1   | M204M-K1   |   |
| 2           |      | M201M-K2   | M202M-K2   | M203M-K2   | M204M-K2   |   |
| 3           |      | M201M-K3   | M202M-K3   | M203M-K3   | M204M-K3   |   |
| 4           |      | M201M-K4   | M202M-K4   | M203M-K4   | M204M-K4   |   |
| 6           |      | M201M-K6   | M202M-K6   | M203M-K6   | M204M-K6   |   |
| 10          |      | M201M-K10  | M202M-K10  | M203M-K10  | M204M-K10  |   |
| 16          |      | M201M-K16  | M202M-K16  | M203M-K16  | M204M-K16  |   |
| 20          |      | M201M-K20  | M202M-K20  | M203M-K20  | M204M-K20  |   |
| 25          |      | M201M-K25  | M202M-K25  | M203M-K25  | M204M-K25  |   |
| 32          |      | M201M-K32  | M202M-K32  | M203M-K32  | M204M-K32  |   |
| 40          |      | M201M-K40  | M202M-K40  | M203M-K40  | M204M-K40  |   |
| 50          |      | M201M-K50  | M202M-K50  | M203M-K50  | M204M-K50  |   |
| 63          |      | M201M-K63  | M202M-K63  | M203M-K63  | M204M-K63  |   |
| <b>包装资料</b> |      |            |            |            |            |   |
| 每盒 (个)      |      |            | 12         | 6          | 4          | 3 |
| 每箱 (个)      |      | 96         | 48         | 32         | 24         |   |

# 微型断路器 - SH200/OV/AVM/ARVP 外形尺寸图 (mm)

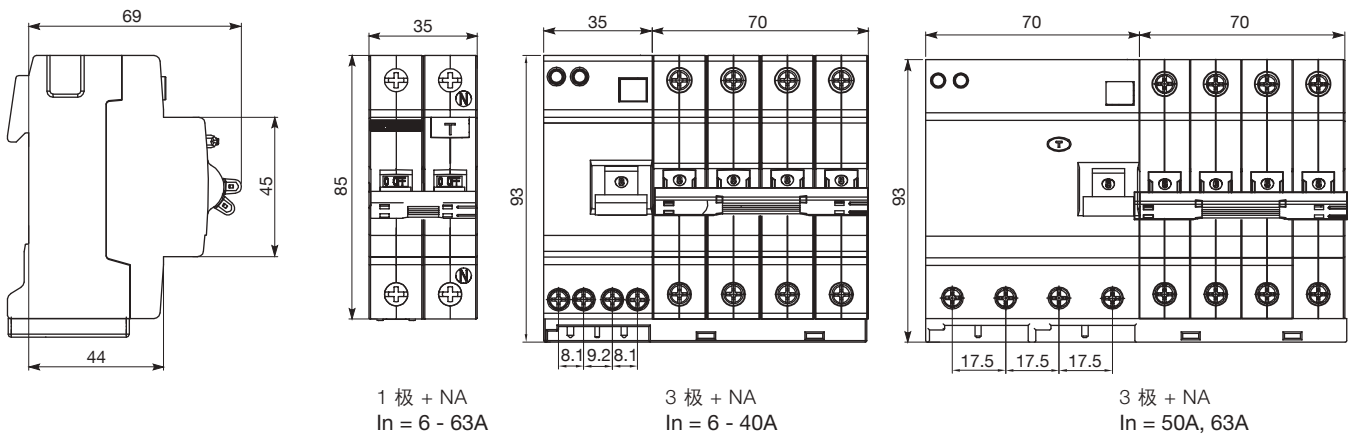
SH200、S200、S200M、S200P、S200MDC (SH200产品端子无上下凸起, 高度为85mm)



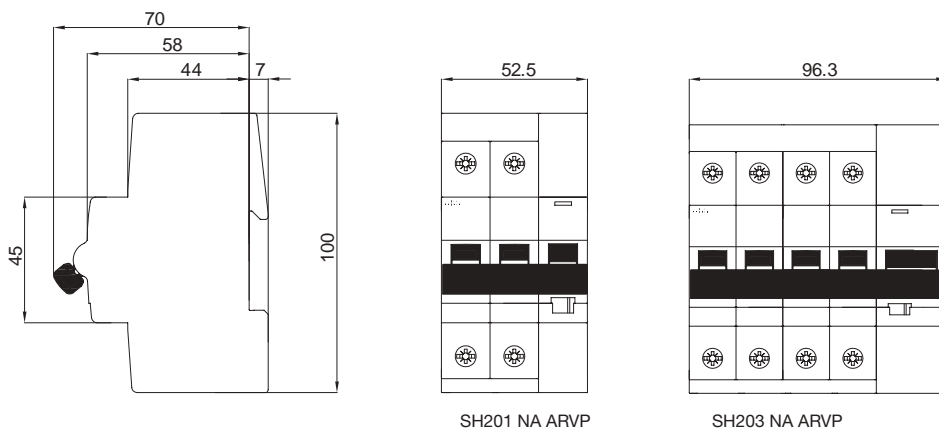
## SH200 OV



## SH200 NA AVM



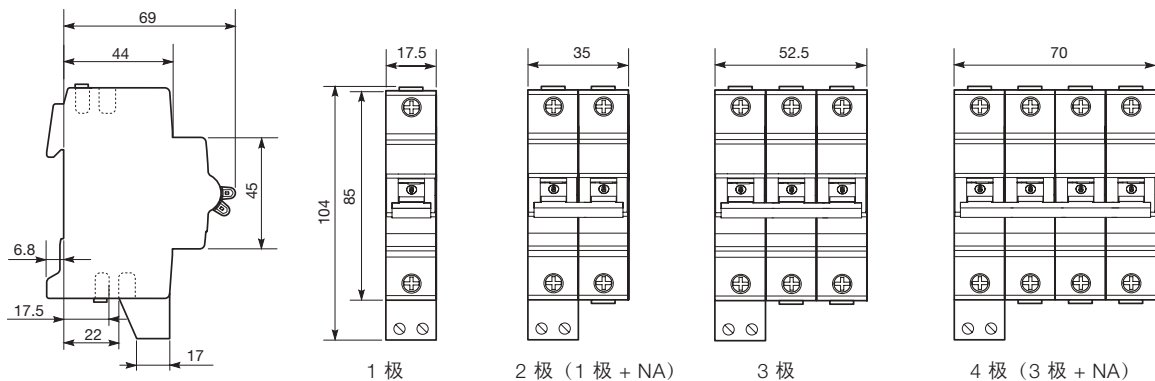
## SH200 NA ARVP



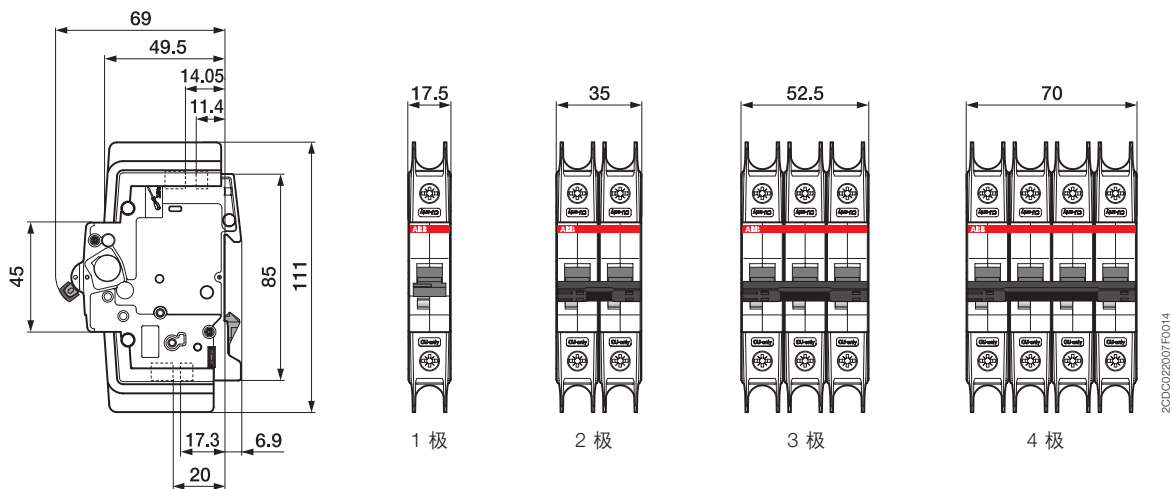
# 微型断路器 - S200/M/P/MDC, SU200M 外形尺寸图 (mm)

2

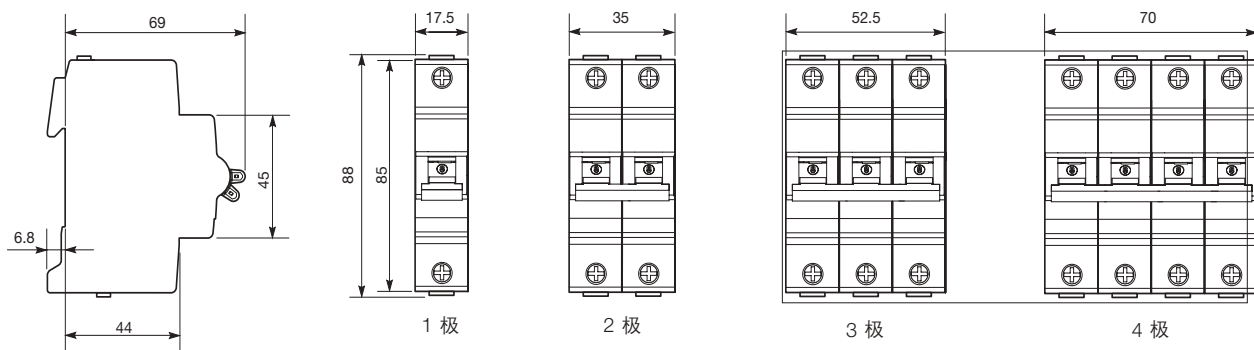
## S200/M/P/MDC (带底部安装的辅助触头)



## SU200M



## M200M 外形尺寸 (与S200系列一致)



# 微型断路器 - S200 80/100A

## 技术数据



S200

|                             |                 | S200 80/100A   |
|-----------------------------|-----------------|--|
| 符合标准                        |                 | IEC/EN 60898-1/GB10963.1   |
| <b>电气特性</b>                 |                 |  |
| 极数                          |                 | 1,1+NA, 2, 3, 3+NA, 4  |
| 额定电流 $I_n$                  | A               | 80, 100A   |
| 额定电压 $U_n$                  | V               | 1P:230/400V AC; 1P+N:230V AC; 2P...4P, 3P+N: 400V AC                           |
| 额定绝缘电压 $U_i$                | A               | 250V 相对地, 500V 相对相   |
| 最大工频恢复电压 $U_{max}$          | V               | 1P:253/440V AC; 1P+N:253V AC; 2P...4P, 3P+N: 440V AC<br>1P:60V DC; 2P: 110V DC |
| 最小工作电压 $U_{Bmin}$           | V               | 12V AC, 12V DC   |
| 额定频率                        | Hz              | 50/60  |
| 额定短路能力 $I_{cn}$             | kA              | 6  |
| 额定冲击耐受电压 (1.2/50) $U_{imp}$ | kV              | 4 (试验电压海平面 6.2kA, 海拔 2000m 为 5kA)  |
| 介电试验电压, 工频, 1 分钟            | kV              | 2  |
| 过压类别                        |                 | III  |
| 污染等级                        |                 | 2  |
| 热磁脱扣特性                      |                 | B/C  |
| <b>机械特性</b>                 |                 |  |
| 手柄                          |                 | 黑色, 位置可锁定  |
| 机械寿命                        | 次               | 20,000   |
| 电气寿命                        | 次               | 10,000 (AC); 1,000 (DC)  |
| 防护等级                        |                 |  |
| 安装于配电箱内                     |                 | IP4X   |
| 直接安装                        |                 | IP20/IPXXB   |
| 抗机械冲击                       |                 | 25g, 2 次冲击, 持续时间 13ms  |
| 抗震动 符合 IEC/EN 60068-2-6     |                 | 5g-20 次循环, 频率 5...150...5Hz (负载 0.8In)   |
| 抗湿热性 (按 IEC/EN 60068-2)     |                 |  |
| 湿热                          | °C /RH          | 28 次循环 (55°C /90-96%, 25°C /95-100%)   |
| 基准环境温度                      | °C              | 30   |
| 环境温度                        | °C              | -25...+55  |
| 存储温度                        | °C              | -40...+70  |
| <b>安装</b>                   |                 |  |
| 端子形式                        |                 | 柱型提升端子   |
| 可接电缆端子规格 (上 / 下) IEC        | mm <sup>2</sup> | 50/50  |
| 可接汇流排端子规格 (上 / 下) IEC       | mm <sup>2</sup> | 16/16  |
| 拧紧力矩 IEC                    | Nm              | 3.0  |
| 工具                          |                 | 米字槽 (双十字)  |
| 安装                          |                 | 安装 DIN 导轨 EN 60715 (35mm)  |
| 安装位置                        |                 | 任意   |
| 进线方式                        |                 | 上下均可作进线端   |
| 尺寸                          | mm              | 88.8 × 69 × 17.5   |

# 微型断路器 - S200 80/100A

## S200 80, 100A 性能影响因素

### S200 80 100A 在不同环境温度下的载流能力

| 特性   | 额定电流 $I_n$<br>A | 环境温度 $T$ °C |       |       |     |       |       |       |       |       |       |
|------|-----------------|-------------|-------|-------|-----|-------|-------|-------|-------|-------|-------|
|      |                 | -25°C       | -20°C | -10°C | 0°C | +10°C | +20°C | +30°C | +40°C | +50°C | +55°C |
| B, C | 80              | 104         | 102   | 98    | 94  | 90    | 85    | 80    | 75    | 69    | 66    |
|      | 100             | 130         | 128   | 123   | 117 | 112   | 106   | 100   | 94    | 87    | 83    |

### S200 80 100A 多台产品连续并装

| 并装产品数量 | 修正系数 F |
|--------|--------|
| 1      | 1      |
| 2, 3   | 0.9    |
| 4, 5   | 0.8    |
| ≥6     | 0.75   |

### 订货资料

| 额定电流 A | 分断能力 KA | 1极        | 1极+NA       | 2极        | 3极        | 3极+NA       | 4极        |
|--------|---------|-----------|-------------|-----------|-----------|-------------|-----------|
| 80     | 6       | S201-B80  | S201-B80NA  | S202-B80  | S203-B80  | S203-B80NA  | S204-B80  |
|        |         | S201-B100 | S201-B100NA | S202-B100 | S203-B100 | S203-B100NA | S204-B100 |
| 100    | 6       | S201-C80  | S201-C80NA  | S202-C80  | S203-C80  | S203-C80NA  | S204-C80  |
|        |         | S201-C100 | S201-C100NA | S202-C100 | S203-C100 | S203-C100NA | S204-C100 |

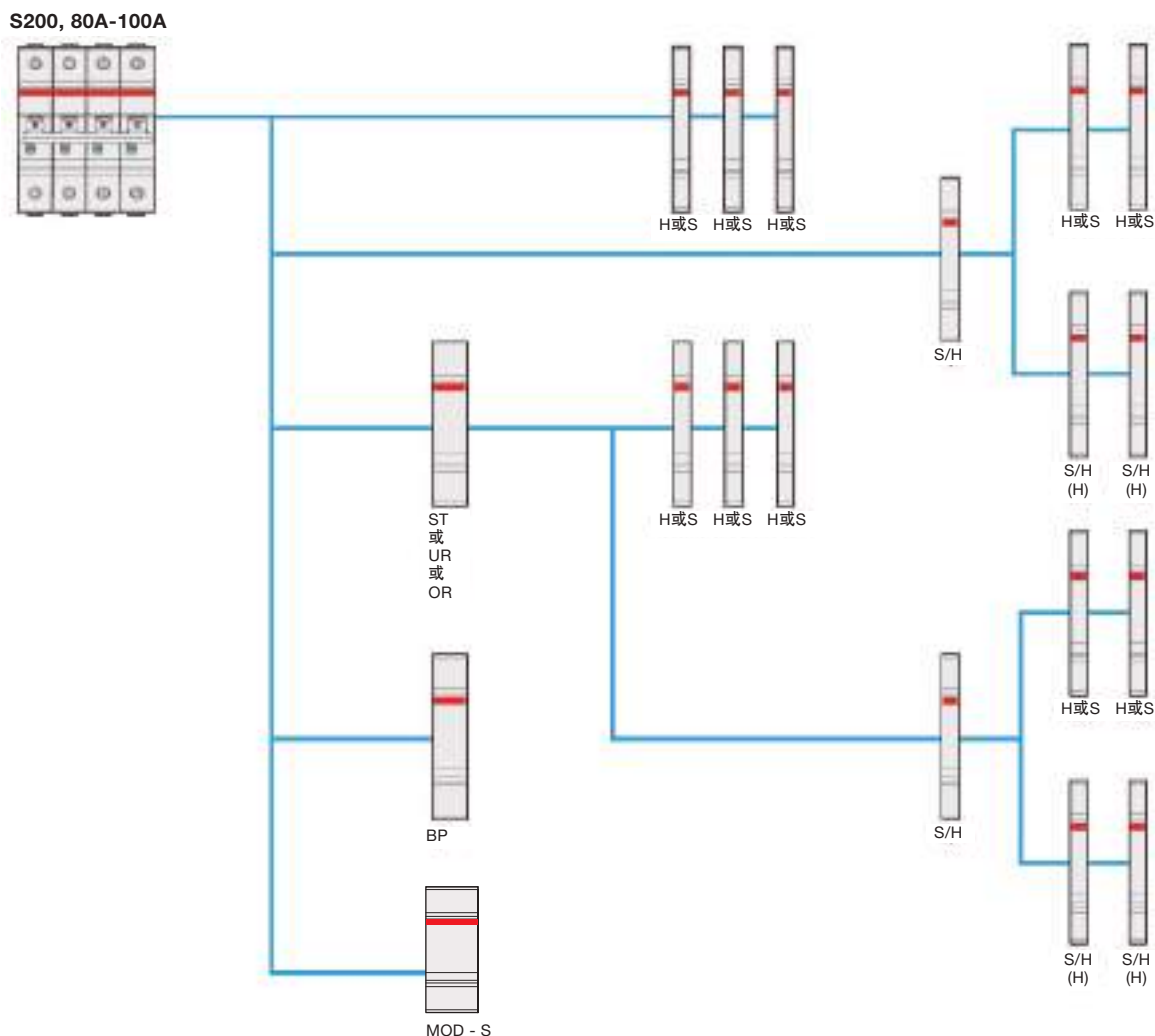
### 包装资料

| 极数     | 1极 | 1极+NA | 2极 | 3极 | 3极+NA | 4极 |
|--------|----|-------|----|----|-------|----|
| 每盒 (个) | 12 | 6     | 6  | 4  | 3     | 3  |
|        | 96 | 48    | 48 | 32 | 24    | 24 |



# 微型断路器 - S200 80/100A 附件

S200 (80, 100A)



S 信号触头  
S / H 信号 / 辅助触头  
S / H (H) 信号 / 辅助触头 (作辅助触头使用)  
H 辅助触头 (S2C-H\*\*R, S2C-H6R)

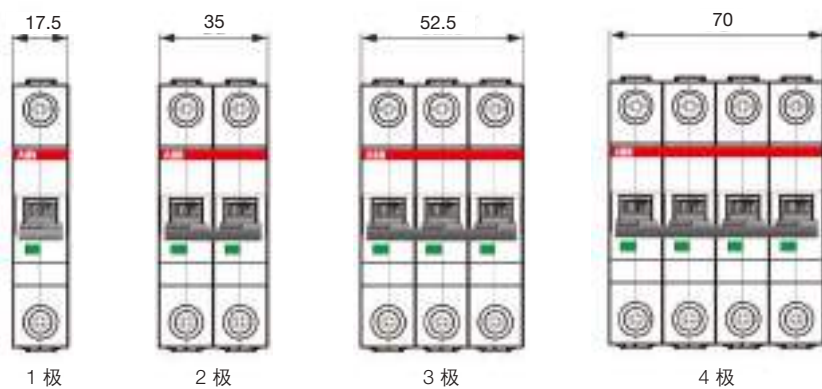
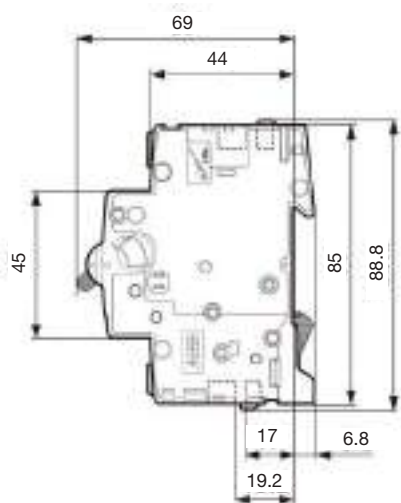
ST 分励脱扣器  
UR 欠电压脱扣器  
OR 过电压脱扣器  
BP 机械联动装置  
MOD - S 电动操作装置

\* 如混用 S2C-H6R, S2C-H\*\*R, S2C-S\*\*R, 则 S2C-H6R 需安装在 S2C-H\*\*R, S2C-S\*\*R 左侧。

# 微型断路器 - S200 80/100A 外形尺寸图 (mm)

S200 (80, 100A)

2



# 剩余电流动作装置

## GSH200、GS201/M、GSN201、DS201、GDA200、DDA200、F200 产品概述



GSH200



GSN201



GS201



GS201M



DS201



GDA200



DDA200



F200

剩余电流动作装置是在出现一个接地电流时脱扣的保护装置。它一直计算单相或三相系统电流的矢量和，如果矢量和为零，则正常供电；如果矢量和达到或超过预设值（根据装置的灵敏性），它能自动断开电路。

此外，根据结构类型，剩余电流动作装置（RCD）可分为带过电流保护的剩余电流动作断路器（RCBOs）、不带过流保护的剩余电流动作开关（RCCBs）和剩余电流动作模块（RCD blocks）。

- RCBOs 装配为一体的保护元件，能提供接地故障电流防护和过载及短路故障保护
- RCCBs 不能用来执行过载和短路保护功能的剩余电流动作开关。该产品只对接地故障电流敏感（因此必须串接一个 MCB 或熔断器，以对配电线路进行过电流和短路保护）
- RCD 模块不能单独使用，需与微型断路器组装后才能使用，其额定电流大于或等于 MCB，用于提供接地故障电流和过载保护或短路保护

### 剩余电流动作装置包括：

- RCBOs : GSH200 / GSN201 / GS201 / GS201M / DS201
- RCD-BLOCKS : GDA200 / DDA200
- RCCBs : F200

产品已荣获多项许可与认证，并具有与 S200 断路器相同的优点。

### GSH200 / GSN201 / GS201 / GS201M 系列 (电子式) 剩余电流动作断路器 (RCBOs)

GS200 系列除对人进行间接接触和由于接地故障电流引起的火灾危险提供保护以外，还可对交流配电系统提供过载、短路故障保护的高性能电子型剩余电流动作断路器。

该系列采用与 ABB 意大利公司合作开发的专用电子电路，具有高抗干扰能力，额定分断能力最大可达 10kA，适用于对保护要求较高的建筑以及工业配电场所客户的需求。

GS200 系列剩余电流动作断路器除具有常见的瞬动型外，还具有抗干扰的 AP-R 型和选择 S 型产品，能有效的避免设备启动时导致剩余电流动作断路器的误动作，并可方便实现上下级剩余电流动作断路器的选择性配合和后备保护，为设备的正常运行提供更安全高效的保护。

在安装方面，新系列产品具有更大的优势。先进和智能化的解决方案令安装更便捷、更安全，并可大大节省安装操作时间。

GSN201 系列是 ABB 新发布的 1P+N 电子式剩余电流动作断路器。其突出特点是设计紧凑-只占 1 模数宽度，大大节省了安装空间。同时，GSN201 既可以连接电缆又可以连接汇流排，上下端子均可作为进线端。其双稳态 DIN 导轨快夹设计使 GSN201 的拆卸非常便利，不会影响同一排其他元件。借助适配器模块，GSN201 可以轻松共享 S200 家族的多种附件。

GSH200 系列电子式剩余电流动作断路器 (RCBOs) 是 ABB 专门针对家庭用配电线路设计的产品。其额定分断能力为 6kA，具有经济实惠、安装快捷、安全可靠等特点。

### DS201 系列电磁式带过电流保护的剩余电流动作断路器 (RCBOs)

新一代系列 DS201 系列推出，为客户提供多类型的单相电路的保护方案。采用创新的设计，独立于手柄的指示装置，不仅可指示断路器的触头位置更可区分剩余电流保护。

DS201 系列采用紧凑的两个模块宽度设计。提供了三种短路分断能力的产品 4.5kA、6kA 和 10kA，B 和 C 两种脱扣器特性，以及 5 种剩余动作电流 (10mA、30mA、100mA、300mA、1000mA)，全面提供保护功能。

DS201 采用了 S200 系列统一外形及端子设计，通用附件设计，为客户提供完整的解决方案。

### GDA200 系列 (电子式) / DDA200 系列 (电磁式) 剩余电流动作模块 (RCD Block)

GDA200 / DDA200 系列不能单独使用，需要与相同或低于额定电流值的微型断路器进行组装，以实现接地故障和过载或短路故障保护。

GDA200 : AC 型、A 型、A AP-R 型、AC S 型、A S 型

DDA200 : AC 型、A 型、AC AP-R 型、A AP-R 型、AC S 型、A S 型

### F200 系列 (电磁式) 剩余电流动作开关

F200 系列剩余电流动作开关是一种不带过电流保护的电磁式剩余电流动作装置，可对系统中的接地故障提供保护。其动作功能与电源电压无关，使用更安全可靠。

# 剩余电流动作装置

## GSH200、GS201/M、GSN201、DS201、GDA200、DDA200、F200 产品概述

### 剩余电流动作断路器的分断时间

AC 型 RCBO 的最大分断时间和不驱动时间的标准值

| 型号       | $I_n$<br>A | $I_{\Delta n}$<br>A | 剩余电流 ( $I_{\Delta}$ ) 等于下列值时的分断时间 (s) 和不驱动时间 (s) |                  |                  |      |         |
|----------|------------|---------------------|--|------------------|------------------|------|---------|
|          |            |                     | $I_{\Delta n}$                                   | $2 I_{\Delta n}$ | $5 I_{\Delta n}$ | 500A |         |
| AC (一般型) | 任何值        | 任何值                 | 0.3  | 0.15             | 0.04             | 0.04 | 最大分断时间  |
| AC (S型)  | $\geq 25$  | $> 0.030$           | 0.5  | 0.2              | 0.15             | 0.15 | 最大分断时间  |
|          |            |                     | 0.13   | 0.06             | 0.05             | 0.04 | 最小不驱动时间 |

对 A 型 RCBO，表中规定的最大分断时间也适用，但剩余电流（即  $I_{\Delta n}$ ， $2I_{\Delta n}$ ， $5I_{\Delta n}$ ，0.25 A 和 500 A）应乘以系数 1.4（对  $I_{\Delta n} > 0.01$  A 的 RCBO）和系数 2（对  $I_{\Delta n} \leq 0.01$  A 的 RCBO）。

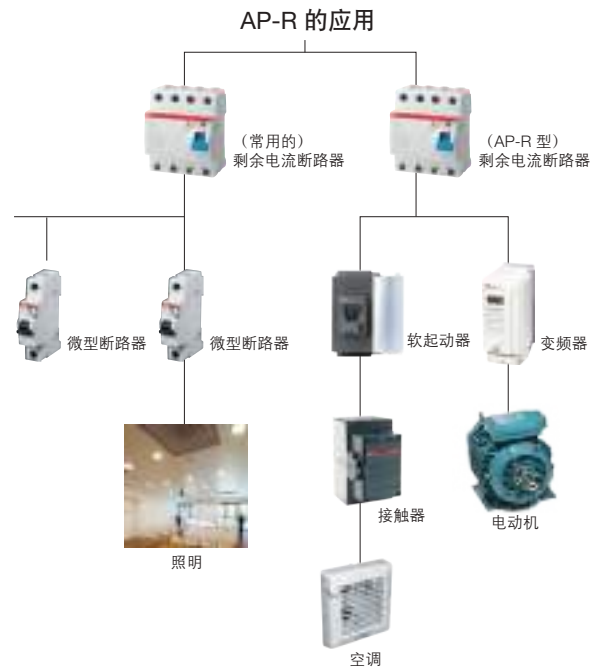
ABB 的 RCD 还包括所独有经特殊设计的 AP-R（抗瞬动干扰型）产品，可区分主回路中瞬态干扰和实际故障所引起的长期漏电，并提供短暂的延时脱扣动作（约 10 毫秒）。减少产品误动作的发生。

启动时可能会引起 RCD 误动作的设备包括：

- 荧光灯负载
- IT 系统负载和相线地线间接有容性滤波的电子设备（调光器、计算机、逆变器等负载）
- 电动机启动或变速马达启动负载

与一般瞬动型剩余电流动作产品相比，AP-R 产品具有下述特征：

- 更高的剩余电流脱扣值
- 脱扣时间延迟
- 对系统中过电压、谐波和脉冲干扰具有更高的抑制能力



### RCD 的功能及分类

根据额定剩余动作电流的大小，RCD 还可分为以下几种类型：

**高敏感型：** ( $I_{\Delta n}$ : 0.01A, 0.03A)，用于间接触电保护或做为直接接触的补充保护

**低敏感型：** ( $I_{\Delta n} > 0.03A$ )，不适用于直接接触保护，但可根据公式计算  $I_{\Delta n} < 50/R$ ，结合不同接地系统，提供间接触电保护

**专用型：** (最高到 0.5A)，依据 IEC 60364 标准，提供建筑物电气火灾防护

### 剩余动作电流大小与使用场所

家用及类似场所和一些敏感度较高的场所

实验室，服务行业和小型工业场所

大型综合性较高的工商场所



#### 高灵敏度或生理敏感 RCD

根据 IEC/EN 60364 标准，在浴定、淋浴、私人公共游泳馆，以及插头和插座无绝缘保护或变压器安全等级较低的环境中，必须安装此类设备。

#### 低灵敏度 RCD

#### 低灵敏度 RCD

# 剩余电流动作装置

## GSH200、GS201/M、GSN201、DS201、GDA200、DDA200、F200 产品概述

### 按可检测剩余电流动作类型分类

AC 型对突然施加的或缓慢上升的和剩余正弦交流电流能确保脱扣的 RCBO。

AC 型 RCBO 符号 

A 型对突然施加的或缓慢上升的剩余正弦交流电流和剩余脉动直流电流能确保脱扣的 RCBO。

A 型 RCBO 符号 

### 按剩余电流产生时延时时间分类

瞬动型（一般型）当系统中出现大于动作值的剩余电流，无故意延时并立即脱扣。

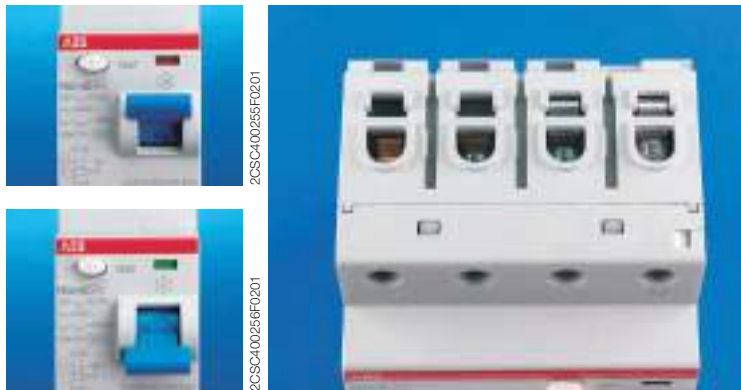
S 型（选择型）专门设计的对应于一个给定的剩余电流值，能达到一个预定的极限不驱动时间。以达到与串接上下极开关选择性配合的目的。

AP-R（抗瞬动干扰型）带有接地电容和电感的设备在启动时会产生瞬间的剩余电流。经常会导致漏电保护设备动作。AP-R 专门针对这样的敏感型负载设计。同时，雷电引起的瞬间过电压、系统操作过电压、高频泄漏电流、系统的不同步等等，都可能导致剩余电流动作断路器的误动。AP-R 可提供短暂的剩余电流不驱动时间，有效地避免了误动作的发生，从而为设备正常运行提供可靠的安全保护。

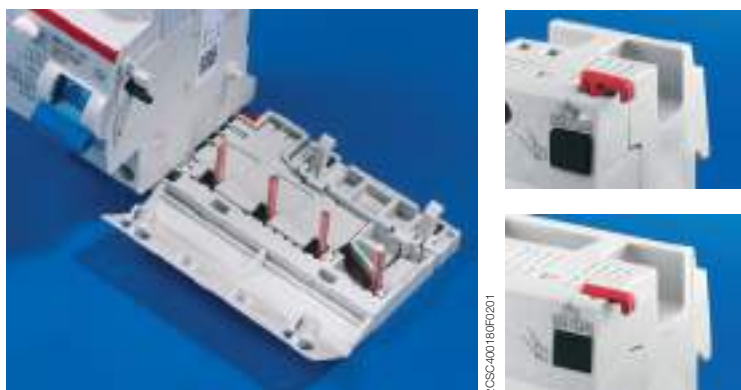
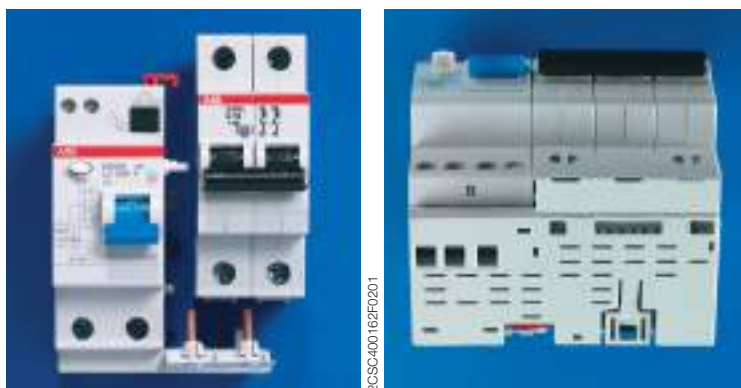
### 按动作分类

电磁型动作功能与线路电压无关

电子型动作功能与线路电压有关



2

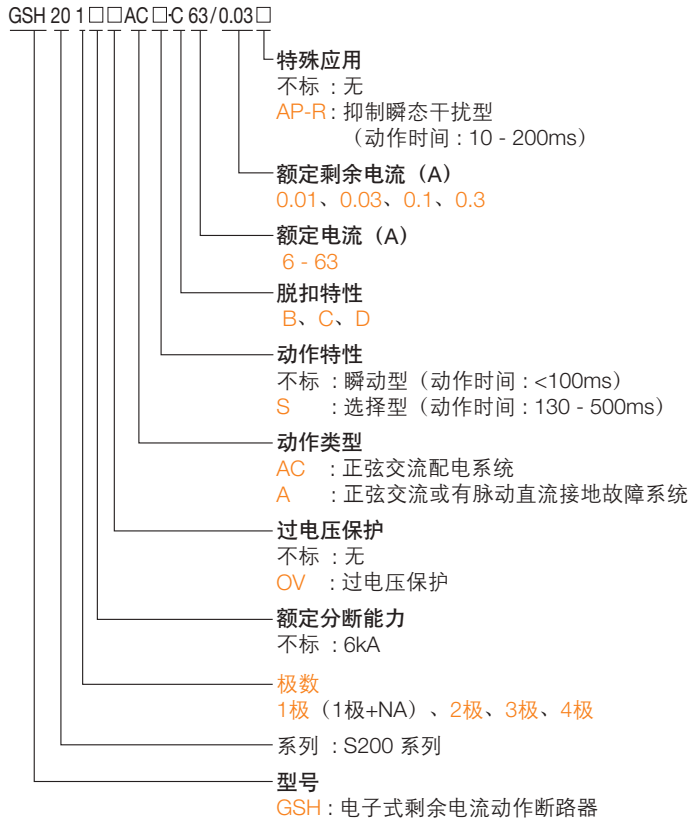


# 剩余电流动作装置

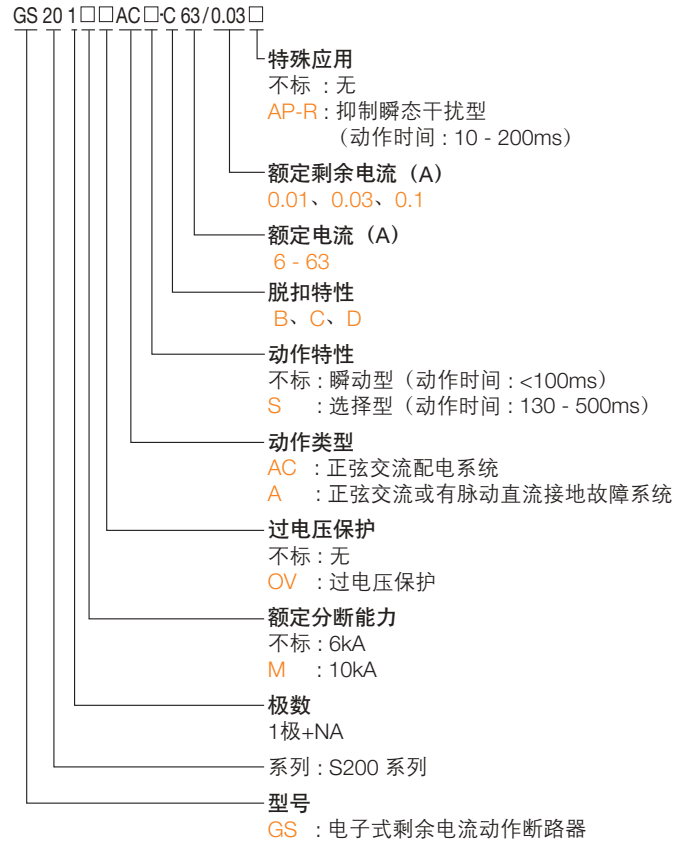
## GSH200、GS201/M、GSN201、GDA200、DDA200 型号说明

2

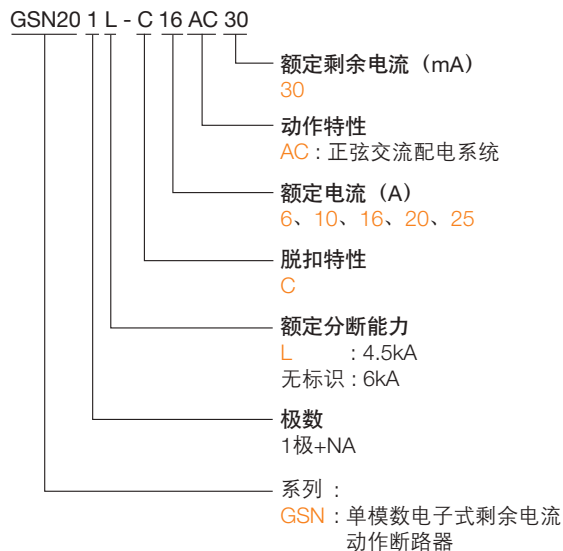
### GSH200 (电子式)



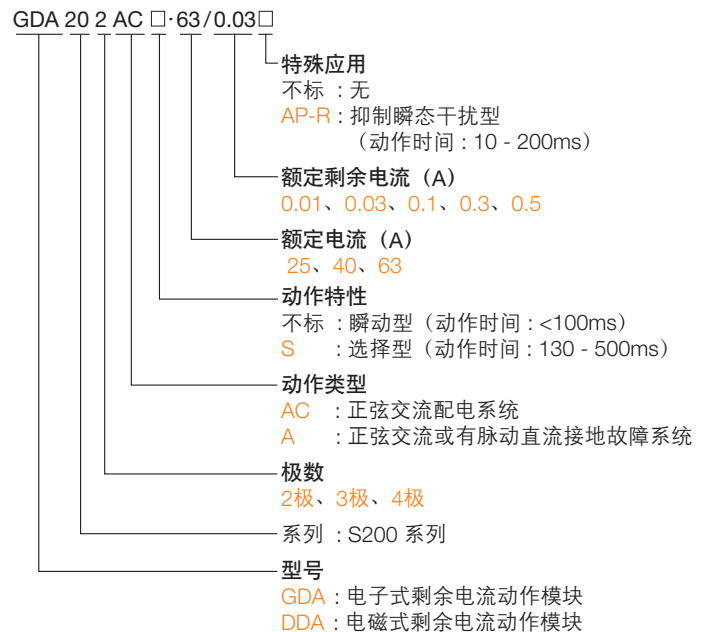
### GS201 / GS201M (电子式)



### GSN201 (电子式)



### GDA200 (电子式) / DDA200 (电磁式)

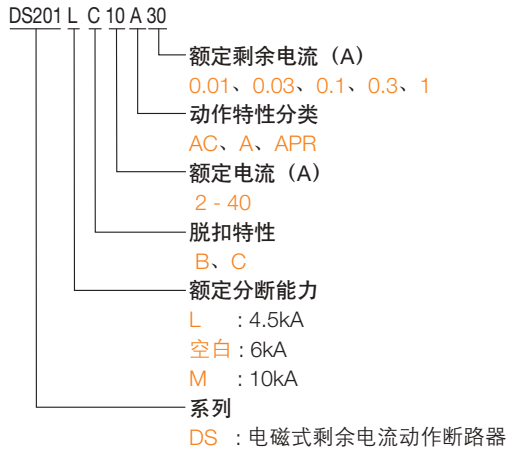


# 剩余电流动作装置

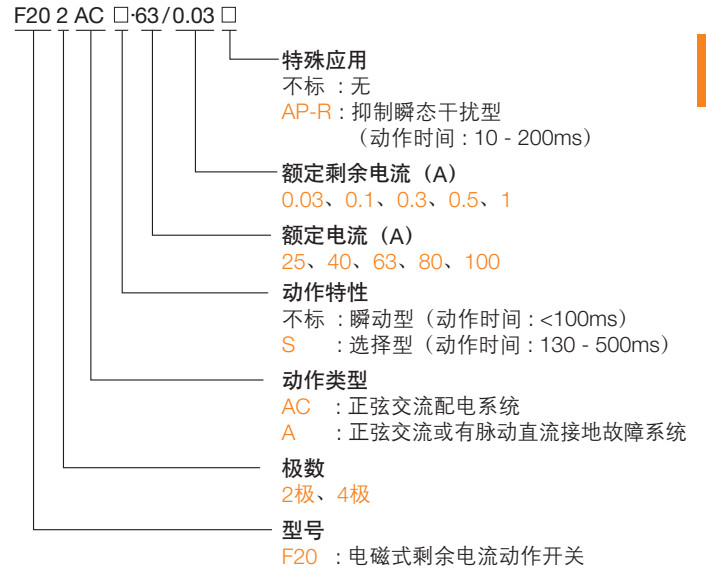
## GSH200、GS201/M、DS201、GDA200、DDA200、F200 型号说明及产品标识

### 型号说明

#### DS201 (电磁式)

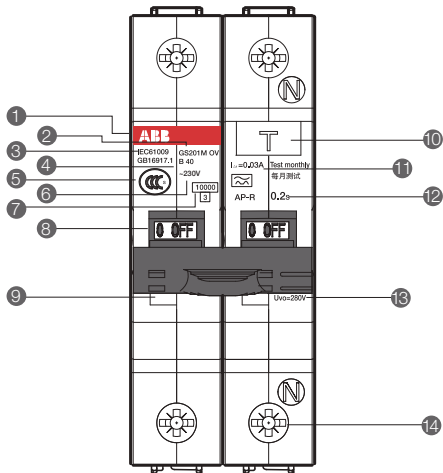


#### F200 (电磁式)



### 产品标识

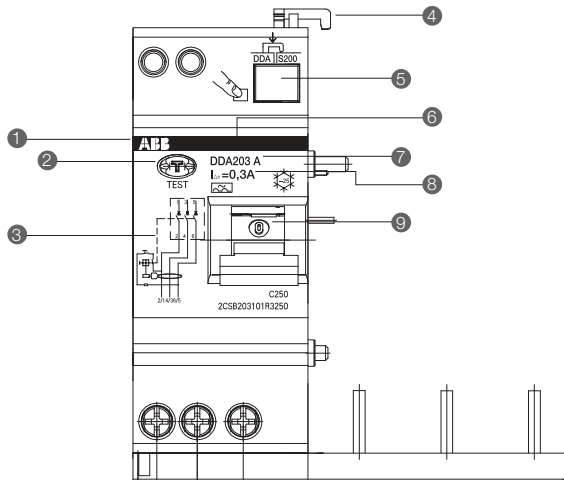
#### GSH200、GS201、GS201M



#### 正面

- 品牌标识
- 断路器系列和极数
- 符合标准
- 脱扣特性及额定电流
- 3C 认证
- 额定电压
- 分断能力及限流等级
- 操作手柄
- CPI 触头位置指示器  
- 红色 ON 闭合状态  
- 绿色 OFF 断开状态
- 测试按钮
- 额定剩余动作电流
- 额定动作时间
- 额定动作过电压 (OV 产品)
- 紧固螺钉

#### GDA200、DDA200



#### 正面

- 品牌标识
- 测试按钮
- 工作原理示意图
- 防拆卸安全锁
- 锁紧按钮
- 产品系列
- 动作特性 (A 型、AC 型)
- 额定剩余动作电流
- 操作手柄

# 剩余电流动作断路器 - GSH200、GS201/M、DS201

## 技术数据一览表

|                  | GSH201 AC<br>GSH201 A AP-R<br>GSH201 A S   | GSH200 AC / A<br>GSH200 A AP-R<br>GSH200 AC S / A S  | GS201 AC<br>GS201 A AP-R<br>GS201 A S  | GS201M AC<br>GS201M A AP-R<br>GS201M A S | DS201  |
|------------------|--|--|--|--|--|
| 符合标准             | IEC61009, GB16917.1-2014   |  | IEC61009, GB16917.1-2014   |  | IEC61009, GB16917.1  |
| <b>电气特性</b>      |  |  |  |  |  |
| 模式               | 电子式  |  | 电子式  |  | 电磁式  |
| 极数               | 1+NA   | 2, 3, 4  | 1+NA   |  | 1+NA   |
| 脱扣特性             | B, C, D  |  | B, C, D  |  | B, C   |
| 额定分断能力           | lcn 6 kA   |  | 6 kA   | 10 kA                                    | 4.5 kA (DS201L)<br>6 kA (DS201)<br>10 kA (DS201M)                              |
| 额定电流             | In 6 - 63A (S型: 25 - 63A)  |  | 6 - 63A (S型: 25 - 63A)   |  | 2 - 40A  |
| 额定电压             | V/AC 230   | 230 / 400 V AC<br>(2P AC 30mA: 230V)   | 230  |  | 230  |
| 测试电路的最大工作电压      | V 254  | 440 (2P,3P) ,<br>254 (2P AC30mA, 4P)   | 254  |  | 254  |
| 测试电路的最小工作电压      | V 110  | 195  | 110  |  | 110 (30mA 170V)  |
| 额定工作频率           | Hz 50 / 60   |  | 50 / 60  |  | 50 / 60  |
| 剩余电流特性 (动作类型)    | AC, A AP-R, A S  | AC, A, A AP-R, AC S, A S   | AC, A AP-R, A S  |  | AC, A, AP-R  |
| 额定剩余动作电流 IΔn     | A AC型 : 0.03<br>A AP-R型 : 0.01, 0.03<br>A S型 : 0.1                                       | AC型、A型 : 0.03<br>A AP-R型 : 0.03, 0.1<br>AC S型、A S型 : 0.1、0.3   | AC型 : 0.03<br>A AP-R型 : 0.01, 0.03<br>A S型 : 0.1                                 |  | AC型 : 0.03, 0.1, 0.3, 1<br>A型 : 0.01, 0.03, 0.1, 0.3<br>AP-R型 : 0.03, 0.1, 0.3 |
| 动作时间             | AC、A型 (瞬动型) : <100ms<br>A AP-R型 (抑制瞬态干扰型) : 10 - 200ms<br>AC S型、A S型 (选择型) : 130 - 500ms |  | AC型 (瞬动型) : <100ms<br>A AP-R型 (抑制瞬态干扰型) : 10 - 200ms<br>A S型 (选择型) : 130 - 500ms |  | AC型 (瞬动型) : <100ms<br>AP-R型 (抑制瞬态干扰型) : 10 - 200ms                             |
| 额定动作过电压          | V AC280V<br>(只适用于GSH201 OV)  | -  | AC280V<br>(只适用于GS201 OV)   | AC280V<br>(只适用于GS201MOV)                 | -  |
| 过电压动作时间          | ms 100 - 300ms<br>(只适用于GSH201 OV)  | -  | 100 - 300ms<br>(只适用于GS201 OV)  | 100 - 300ms<br>(只适用于GS201MOV)            | -  |
| 不脱扣浪涌电流 (波形8/20) | A/AC型: 250; AP-R/APR型: 3000; S型: 3000  |  |  |  |  |
| 电气寿命             | 次 10,000   |  |  |  |  |
| 机械寿命 (循环)        | 次 20,000   |  |  |  |  |
| 防护等级             | IP20<br>IP40   |  | IPXXB<br>IP4X  |  | IP20<br>IP40   |
| <b>机械特性</b>      |  |  |  |  |  |
| 触头位置指示 CPI       | -  |  | OFF = 绿色<br>ON = 红色  |  | 脱扣指示 = 蓝色<br>OFF = 绿色<br>ON = 红色   |
| 环境温度范围           |  |  |  |  |  |
| 工作温度             | °C -25...+55   |  |  |  |  |
| 储存温度             | °C -40...+70   |  |  |  |  |
| 允许使用环境           |  |  |  |  |  |
| 正常气候条件 [C/RH]    | 23/83, 40/93, 55/20  |  |  |  |  |
| 特殊气候条件 [C/RH]    | 25/95, 40/95   |  |  |  |  |
| <b>安装</b>        |  |  |  |  |  |
| 端子形式             | U型   | U型端子、柱型提升端子<br>笼型端子  | 柱型提升端子   |  | 柱型提升端子   |
| 接线               | mm <sup>2</sup> 0.75 - 35  | 上端: U型, 接线能力0.75-35<br>扭矩2Nm<br>下端:<br>2P: 柱型提升端子, 接线能力<br>最大25, 扭矩2.8Nm<br>3P/4P ≤40A: 笼型, 接线能力<br>最大16, 扭矩1.2Nm<br>3P/4P 50, 63A: 柱型提升端子,<br>接线能力最大25, 扭矩2.8Nm | 0.75 - 35  |  | 上端: 0.75 - 25<br>下端: 0.75 - 10   |
| 拧紧力矩             | Nm 2   | 见上一行   | 2.8  |  | 2.8  |
| 工具               | 米字槽 (双十字)  |  |  |  |  |
| 安装               | 安装于 DIN 导轨 EN 60715 (35mm)   |  |  |  |  |
| 进线方式             | 上下均可作进线端   |  |  |  |  |
| 尺寸 (高 × 深 × 宽)   | mm 85 × 69 × 35  | 2P : 93 × 69 × 70<br>3P (6 - 40A) : 93 × 69 × 87<br>3P (50, 63A) : 93 × 69 × 122<br>4P (6 - 40A) : 93 × 69 × 105<br>4P (50, 63A) : 93 × 69 × 140                 | 88 × 69 × 35   |  |  |



# 剩余电流动作模块 - GDA200

## 技术数据一览表



|   | GDA200<br>AC   | GDA200<br>A     | GDA200<br>A AP-R   | GDA200<br>AC S | GDA200<br>A S |
|---|--|-----------------|--|----------------|---------------|
| 符合标准                                    | IEC61009 Ann.G /GB16917.1-2014 附录G   |                 |  |                |               |
| <b>电气特性</b>                             |  |                 |  |                |               |
| 类型（剩余电流动作的特性）                           | AC   | A               | A  | AC             | A             |
| 极数                                      | 2P, 3P, 4P   |                 |  |                |               |
| 额定电流 $I_n$                              | A 25, 40, 63   |                 |  |                |               |
| 额定剩余动作电流 $I_{\Delta n}$                 | A 0.03   |                 | 0.03、0.1   | 0.1、0.3        |               |
| 动作时间                                    | ms < 100ms（瞬动型）  |                 | 10-200ms（抑制瞬态干扰型）  | 130-500ms（选择型） |               |
| 额定工作电压 $U_n$                            | V 230 / 400 V AC（2P AC 30mA: 230V）   |                 |  |                |               |
| 额定绝缘电压 $U_i$                            | V 500  |                 |  |                |               |
| 测试电路的最大工作电压                             | V 440（2P,3P），254（2P AC30mA, 4P）  |                 |  |                |               |
| 测试电路的最小工作电压                             | V 195  |                 |  |                |               |
| 额定频率                                    | Hz 50 / 60   |                 |  |                |               |
| 额定分断能力 $I_{cn}$                         | A 与装配一起的 MCB 分断能力相同  |                 |  |                |               |
| 额定冲击耐受电压（1.2/50） $U_{imp}$              | kV 4   |                 |  |                |               |
| 绝缘试验电压，工频，1 分钟                          | kV 2   |                 |  |                |               |
| 不脱扣浪涌电流（波形 8/20）                        | A 250  |                 | 3000   | 3000           |               |
| <b>机械特性</b>                             |  |                 |  |                |               |
| 手柄                                      | 蓝色   |                 |  |                |               |
| 电气寿命                                    | 10000  |                 |  |                |               |
| 机械寿命                                    | 20000  |                 |  |                |               |
| 防护等级                                    | 安装于配电箱内<br>直接安装  | IP4X<br>IP2X    |  |                |               |
| 抗湿热性<br>（符合 IEC/EN 60068-2）             | 湿热   | °C /RH          | 55/95...100 是 28 个周次   |                |               |
|   | 正常气候条件   | °C /RH          | 23/83 - 40/93 - 55/20  |                |               |
|   | 特殊气候条件   | °C /RH          | 25/95 - 40/95  |                |               |
| 环境温度（日平均温度 $\leq +35^{\circ}\text{C}$ ） | °C   |                 | -25...+55  |                |               |
| 储存温度                                    | °C   |                 | -40...+70  |                |               |
| <b>安装</b>                               |  |                 |  |                |               |
| 端子型式                                    | 2P : 柱型提升端子，接线能力最大25，扭矩2.8Nm<br>3P/4P 25A,40A : 笼型，接线能力最大16，扭矩1.2Nm<br>3P/4P 63A : 柱型提升端子，接线能力最大25，扭矩2.8Nm |                 |  |                |               |
| 接电缆时上下端子规格<br>（硬线或软线）                   | 2P   | mm <sup>2</sup> | 最大可达 25  |                |               |
|   | 3P/4P $I_n=25, 40A$  | mm <sup>2</sup> | 最大可达 16  |                |               |
|   | 3P/4P $I_n=63A$  | mm <sup>2</sup> | 最大可达 25  |                |               |
| 拧紧力矩                                    | IEC  | Nm              | 2.8  |                |               |
|   | UL/CSA   | in-lbs          | 25   |                |               |
| 工具                                      | 米字槽（双十字）   |                 |  |                |               |
| 安装                                      | 安装于 DIN 导轨 EN 60715（35mm）  |                 |  |                |               |
| 进线方式                                    | 上下均可作进线端   |                 |  |                |               |
| 尺寸（高×深×宽）                               | mm   |                 | 2P : 93×69×70<br>3P (25 - 40A) : 93×69×87<br>3P (63A) : 93×69×122<br>4P (25 - 40A) : 93×69×105<br>4P (63A) : 93×69×140 |                |               |

# 剩余电流动作模块 - DDA200

## 技术数据一览表

2



|  | DDA200<br>AC   | DDA200<br>A  | DDA200<br>AC AP-R             | DDA200<br>A AP-R   | DDA200<br>AC S  | DDA200<br>A S |
|--|--|--|-------------------------------|--------------------|-----------------|---------------|
| 符合标准                                   | IEC/EN 61009 Ann.G / GB16917.1-2014 附录 G                   |  |                               |                    |                 |               |
| <b>电气特性</b>                            |  |  |                               |                    |                 |               |
| 类型 (剩余电流动作的特性)                         | AC   | A  | AC                            | A                  | AC              | A             |
| 极数                                     | 2P, 3P, 4P   |  |                               |                    |                 |               |
| 额定电流 $I_n$                             | A  | 25, 40, 63<br>( $I_{\Delta n}=0.01$ , 只提供25A产品)  |                               | 25, 40, 63         | 63              |               |
| 额定剩余动作电流 $I_{\Delta n}$                | A  | 0.01 (只提供 2P 产品) - 0.03<br>- 0.1 - 0.3 - 0.5   |                               | 0.03               | 0.1 - 0.3 - 0.5 |               |
| 动作时间                                   | ms   | < 100ms (瞬动型)  |                               | 10-200ms (抑制瞬态干扰型) | 130-500ms (选择型) |               |
| 额定工作电压 $U_e$                           | V  | 230 / 400  |                               |                    |                 |               |
| 额定绝缘电压 $U_i$                           | V  | 500  |                               |                    |                 |               |
| 测试电路的最大工作电压                            | V  | 2P : 254, 3P和4P : 440  |                               |                    |                 |               |
| 测试电路的最小工作电压                            | V  | 2P : 110, 3P和4P : 195  |                               |                    |                 |               |
| 额定频率                                   | Hz   | 50 / 60  |                               |                    |                 |               |
| 额定分断能力 $I_{cn}$                        | A  | 与装配一起的 MCB 分断能力相同  |                               |                    |                 |               |
| 额定冲击耐受电压 (1.2/50) $U_{imp}$            | kV   | 4  |                               |                    |                 |               |
| 绝缘试验电压, 工频, 1 分钟                       | kV   | 2  |                               |                    |                 |               |
| 不脱扣浪涌电流 (波形 8/20)                      | A  | 250  | 3000                          |                    | 5000            |               |
| <b>机械特性</b>                            |  |  |                               |                    |                 |               |
| 手柄                                     | 蓝色   |  |                               |                    |                 |               |
| 电气寿命                                   | 10000  |  |                               |                    |                 |               |
| 机械寿命                                   | 20000  |  |                               |                    |                 |               |
| 防护等级                                   | 安装于配电箱内<br>直接安装  | IP4X<br>IP2X   |                               |                    |                 |               |
| 抗湿热性<br>(符合 IEC/EN 60068-2)            | 湿热   | °C/RH  | 55/95...100 是 28 个周次          |                    |                 |               |
|  | 正常气候条件   | °C/RH  | 23/83 - 40/93 - 55/20         |                    |                 |               |
|  | 特殊气候条件   | °C/RH  | 25/95 - 40/95                 |                    |                 |               |
| 环境温度 (日平均温度 $\leq +35^\circ\text{C}$ ) | °C   | -25...+55  |                               |                    |                 |               |
| 储存温度                                   | °C   | -40...+70  |                               |                    |                 |               |
| <b>安装</b>                              |  |  |                               |                    |                 |               |
| 端子型式                                   | 2P<br>3P/4P $I_n=25, 40\text{A}$<br>3P/4P $I_n=63\text{A}$ | 柱型提升式端子 (防冲击)<br>笼型<br>柱型提升式端子 (防冲击)   |                               |                    |                 |               |
| 接电缆时上下端子规格<br>(硬线或软线)                  | 2P<br>3P/4P $I_n=25, 40\text{A}$<br>3P/4P $I_n=63\text{A}$ | mm <sup>2</sup><br>mm <sup>2</sup><br>mm <sup>2</sup>  | 最大可达 25<br>最大可达 16<br>最大可达 25 |                    |                 |               |
| 拧紧力矩                                   | IEC<br>UL/CSA  | Nm<br>in-lbs   | 2.8<br>25                     |                    |                 |               |
| 工具                                     | 米字槽 (双十字)  |  |                               |                    |                 |               |
| 安装                                     | 安装于 DIN 导轨 EN 60715 (35mm)                                 |  |                               |                    |                 |               |
| 进线方式                                   | 上下均可作进线端   |  |                               |                    |                 |               |
| 尺寸 (高 × 深 × 宽)                         | mm   | 2P : 93 × 69 × 70<br>3P (25 - 40A) : 93 × 69 × 87<br>3P (63A) : 93 × 69 × 122<br>4P (25 - 40A) : 93 × 69 × 105<br>4P (63A) : 93 × 69 × 140 |                               |                    |                 |               |

# 剩余电流动作开关 - F200

## 技术数据一览表



2

|  |          | F200<br>AC   | F200<br>A                                      | F200<br>A AP-R | F200<br>A S         |
|--|----------|--|--|----------------|---------------------|
| 标准                                     |          | IEC61008   | IEC / EN 61008, UL 1053 <sup>®</sup>           |                |                     |
| <b>电气特性</b>                            |          |  |  |                |                     |
| 类型 (剩余电流动作特性)                          |          | AC   | A  | A              | A                   |
| 极数                                     |          | 2P, 4P   |  |                |                     |
| 额定电流 $I_n$                             |          | A 16, 25, 40, 63, 80, 100                                    |  |                | 25, 40, 63, 80, 100 |
| 额定剩余动作电流 $I_{\Delta n}$                |          | A 0.01 - 0.03 - 0.1 - 0.3 - 0.5                              |  |                | 0.03                |
| 额定工作电压 $U_n$                           | IEC      | V 230 / 400 - 240 / 415                                      |  |                | 40, 63, 80, 100     |
|  | UL / CSA | V 480 / 277 (63A以下)  |  |                |                     |
| 额定绝缘电压 $U_i$                           |          | V 500  |  |                |                     |
| 电路测试的最大工作电压                            | IEC      | V 254  |  |                |                     |
|  | UL / CSA | V 277 (63A 以下)   |  |                |                     |
| 电路测试的最小工作电压                            |          | V 110 (30mA 170V)  |  |                |                     |
| 额定频率                                   |          | Hz 50 / 60   |  |                |                     |
| 额定限制短路电流 ( $I_{nc}=I_{\Delta c}$ )     |          | kA 10  |  |                |                     |
| 额定冲击耐受电压 (1.2/50) $U_{imp}$            |          | kV 6   |  |                |                     |
| 介电试验电压, 工频, 1 分钟                       |          | kV 2.5   |  |                |                     |
| 过电压类别                                  |          | III, 分断能力  |  |                |                     |
| 不脱扣浪涌电流 (波形 8/20)                      |          | A 250  |  | 3000           | 5000                |
| <b>机械特性</b>                            |          |  |  |                |                     |
| 拨动手柄                                   |          | 蓝色, 带 ON - OFF 位置指示 (可锁定)                                    |  |                |                     |
| 触头位置指示 (CPI)                           |          | 有  |  |                |                     |
| 电气寿命                                   |          | 10000  |  |                |                     |
| 机械寿命                                   |          | 20000  |  |                |                     |
| 防护等级                                   | 安装于配电箱内  | IP4X   |  |                |                     |
|  | 直接安装     | IP2X   |  |                |                     |
| 抗湿热性<br>(符合 IEC/EN 60068-2)            | 湿热       | °C/RH  | 55/95...100 是 28 个周次                           |                |                     |
|  | 正常气候条件   | °C/RH  | 23/83 - 40/93 - 55/20                          |                |                     |
|  | 特殊气候条件   | °C/RH  | 25/95 - 40/95                                  |                |                     |
| 环境温度 (日平均温度 $\leq +35^\circ\text{C}$ ) | IEC      | °C   | -25...+55                                      |                |                     |
|  | UL / CSA | °C   | -35...+70 (63A 以下)                             |                |                     |
| 储存温度                                   |          | °C   | -40...+70                                      |                |                     |
| <b>安装</b>                              |          |  |  |                |                     |
| 端子型式                                   |          | 保护型双向柱形提升端子 (防冲击) ( $I_n > 63\text{A}$ 的 U 型端子) <sup>®</sup> |  |                |                     |
| 可接电缆端子规格 (上 / 下)                       | IEC      | mm <sup>2</sup>  | 25/25, 35/35 (只适用于 $I_n > 63\text{A}$ 的 U 型端子) |                |                     |
|  | UL / CSA | AWG  | 18 - 4 (63A 以下)                                |                |                     |
| 可接汇流排端子规格 (上 / 下)                      | IEC      | mm <sup>2</sup>  | 10/10 (不适用于 $I_n = 80 - 100\text{A}$ 系列)       |                |                     |
|  | UL / CSA | AWG  | 18 - 8 (63A 以下)                                |                |                     |
| 拧紧力矩                                   | IEC      | Nm   | 2.8; 4.8 (只适用于 $I_n > 63\text{A}$ 系列)          |                |                     |
|  | UL / CSA | in-lbs   | 25 (63A 以下)                                    |                |                     |
| 工具                                     |          | 米字槽 (双十字)  |  |                |                     |
| 安装                                     |          | 安装于 DIN 导轨 EN 60715 (35mm)                                   |  |                |                     |
| 进线方式                                   |          | 上下均可作进线端   |  |                |                     |
| 尺寸 (高 × 深 × 宽)                         | 2P       | mm   | 85 × 69 × 35                                   |                |                     |
|  | 4P       | mm   | 85 × 69 × 70                                   |                |                     |

① 接地故障测定设备和继电设备的相关标准 (63A 以下)

② 连接铝导线 ( $\geq 4\text{mm}^2$ ) 前, 确保接点洁净、刷清并已润滑

# 剩余电流动作断路器 - GSH200 (电子式)

## 订货资料

2



GSH201



GSH202



GSH203



GSH204

**B 特性：** 为阳性负荷及无冲击电流的负荷提供线路保护。

| 额定电流                           | 分断能力 | 额定剩余电流 | GSH200                 |                        |                           |                           |
|--------------------------------|------|--------|------------------------|------------------------|---------------------------|---------------------------|
| A                              | kA   | mA     | 1极+NA                  | 2极                     | 3极                        | 4极                        |
| <b>AC 型 (瞬动型)</b>              |      |        |                        |                        |                           |                           |
| 6                              | 6    | 30     | GSH201 AC-B6/0.03      | GSH202 AC-B6/0.03      | GSH203 AC-B6/0.03         | GSH204 AC-B6/0.03         |
| 8                              |      |        | -                      | GSH202 AC-B8/0.03      | GSH203 AC-B8/0.03         | GSH204 AC-B8/0.03         |
| 10                             |      |        | GSH201 AC-B10/0.03     | GSH202 AC-B10/0.03     | GSH203 AC-B10/0.03        | GSH204 AC-B10/0.03        |
| 13                             |      |        | GSH201 AC-B13/0.03     | GSH202 AC-B13/0.03     | GSH203 AC-B13/0.03        | GSH204 AC-B13/0.03        |
| 16                             |      |        | GSH201 AC-B16/0.03     | GSH202 AC-B16/0.03     | GSH203 AC-B16/0.03        | GSH204 AC-B16/0.03        |
| 20                             |      |        | GSH201 AC-B20/0.03     | GSH202 AC-B20/0.03     | GSH203 AC-B20/0.03        | GSH204 AC-B20/0.03        |
| 25                             |      |        | GSH201 AC-B25/0.03     | GSH202 AC-B25/0.03     | GSH203 AC-B25/0.03        | GSH204 AC-B25/0.03        |
| 32                             |      |        | GSH201 AC-B32/0.03     | GSH202 AC-B32/0.03     | GSH203 AC-B32/0.03        | GSH204 AC-B32/0.03        |
| 40                             |      |        | GSH201 AC-B40/0.03     | GSH202 AC-B40/0.03     | GSH203 AC-B40/0.03        | GSH204 AC-B40/0.03        |
| 50                             |      |        | GSH201 AC-B50/0.03     | GSH202 AC-B50/0.03     | GSH203 AC-B50/0.03        | GSH204 AC-B50/0.03        |
| 63                             |      |        | GSH201 AC-B63/0.03     | GSH202 AC-B63/0.03     | GSH203 AC-B63/0.03        | GSH204 AC-B63/0.03        |
| <b>AC 型 (瞬动型) - OV 过电压保护产品</b> |      |        |                        |                        |                           |                           |
| 6                              | 6    | 30     | GSH201OV AC-B6/0.03    | -                      | -                         | -                         |
| 10                             |      |        | GSH201OV AC-B10/0.03   | -                      | -                         | -                         |
| 13                             |      |        | GSH201OV AC-B13/0.03   | -                      | -                         | -                         |
| 16                             |      |        | GSH201OV AC-B16/0.03   | -                      | -                         | -                         |
| 20                             |      |        | GSH201OV AC-B20/0.03   | -                      | -                         | -                         |
| 25                             |      |        | GSH201OV AC-B25/0.03   | -                      | -                         | -                         |
| 32                             |      |        | GSH201OV AC-B32/0.03   | -                      | -                         | -                         |
| 40                             |      |        | GSH201OV AC-B40/0.03   | -                      | -                         | -                         |
| 50                             |      |        | GSH201OV AC-B50/0.03   | -                      | -                         | -                         |
| 63                             |      |        | GSH201OV AC-B63/0.03   | -                      | -                         | -                         |
| <b>A 型 (瞬动型)</b>               |      |        |                        |                        |                           |                           |
| 6                              | 6    | 30     | -                      | GSH202 A-B6/0.03       | GSH203 A-B6/0.03          | GSH204 A-B6/0.03          |
| 8                              |      |        | -                      | GSH202 A-B8/0.03       | GSH203 A-B8/0.03          | GSH204 A-B8/0.03          |
| 10                             |      |        | -                      | GSH202 A-B10/0.03      | GSH203 A-B10/0.03         | GSH204 A-B10/0.03         |
| 13                             |      |        | -                      | GSH202 A-B13/0.03      | GSH203 A-B13/0.03         | GSH204 A-B13/0.03         |
| 16                             |      |        | -                      | GSH202 A-B16/0.03      | GSH203 A-B16/0.03         | GSH204 A-B16/0.03         |
| 20                             |      |        | -                      | GSH202 A-B20/0.03      | GSH203 A-B20/0.03         | GSH204 A-B20/0.03         |
| 25                             |      |        | -                      | GSH202 A-B25/0.03      | GSH203 A-B25/0.03         | GSH204 A-B25/0.03         |
| 32                             |      |        | -                      | GSH202 A-B32/0.03      | GSH203 A-B32/0.03         | GSH204 A-B32/0.03         |
| 40                             |      |        | -                      | GSH202 A-B40/0.03      | GSH203 A-B40/0.03         | GSH204 A-B40/0.03         |
| 50                             |      |        | -                      | GSH202 A-B50/0.03      | GSH203 A-B50/0.03         | GSH204 A-B50/0.03         |
| 63                             |      |        | -                      | GSH202 A-B63/0.03      | GSH203 A-B63/0.03         | GSH204 A-B63/0.03         |
| <b>A AP-R 型 (抑制瞬态干扰型)</b>      |      |        |                        |                        |                           |                           |
| 6                              | 6    | 10     | GSH201 A-B6/0.01 AP-R  | -                      | -                         | -                         |
| 10                             |      |        | GSH201 A-B10/0.01 AP-R | -                      | -                         | -                         |
| 13                             |      |        | GSH201 A-B13/0.01 AP-R | -                      | -                         | -                         |
| 16                             |      |        | GSH201 A-B16/0.01 AP-R | -                      | -                         | -                         |
| 20                             |      |        | GSH201 A-B20/0.01 AP-R | -                      | -                         | -                         |
| 25                             |      |        | GSH201 A-B25/0.01 AP-R | -                      | -                         | -                         |
| 32                             |      |        | GSH201 A-B32/0.01 AP-R | -                      | -                         | -                         |
| 40                             |      |        | GSH201 A-B40/0.01 AP-R | -                      | -                         | -                         |
| 50                             |      |        | GSH201 A-B50/0.01 AP-R | -                      | -                         | -                         |
| 63                             |      |        | GSH201 A-B63/0.01 AP-R | -                      | -                         | -                         |
| 6                              | 6    | 30     | GSH201 A-B6/0.03 AP-R  | GSH202 A-B6/0.03 AP-R  | GSH203 A-B6/0.03 AP-R     | GSH204 A-B6/0.03 AP-R     |
| 8                              |      |        | -                      | GSH202 A-B8/0.03 AP-R  | GSH203 A-B8/0.03 AP-R     | GSH204 A-B8/0.03 AP-R     |
| 10                             |      |        | GSH201 A-B10/0.03 AP-R | GSH202 A-B10/0.03 AP-R | GSH203 A-B10/0.03 AP-R    | GSH204 A-B10/0.03 AP-R    |
| 13                             |      |        | GSH201 A-B13/0.03 AP-R | GSH202 A-B13/0.03 AP-R | GSH203 A-B13/0.03 AP-R    | GSH204 A-B13/0.03 AP-R    |
| 16                             |      |        | GSH201 A-B16/0.03 AP-R | GSH202 A-B16/0.03 AP-R | GSH203 A-B16/0.03 AP-R    | GSH204 A-B16/0.03 AP-R    |
| 20                             |      |        | GSH201 A-B20/0.03 AP-R | GSH202 A-B20/0.03 AP-R | GSH203 A-B20/0.03 AP-R    | GSH204 A-B20/0.03 AP-R    |
| 25                             |      |        | GSH201 A-B25/0.03 AP-R | GSH202 A-B25/0.03 AP-R | GSH203 A-B25/0.03 AP-R    | GSH204 A-B25/0.03 AP-R    |
| 32                             |      |        | GSH201 A-B32/0.03 AP-R | GSH202 A-B32/0.03 AP-R | GSH203 A-B32/0.03 AP-R    | GSH204 A-B32/0.03 AP-R    |
| 40                             |      |        | GSH201 A-B40/0.03 AP-R | GSH202 A-B40/0.03 AP-R | GSH203 A-B40/0.03 AP-R    | GSH204 A-B40/0.03 AP-R    |
| 50                             |      |        | GSH201 A-B50/0.03 AP-R | GSH202 A-B50/0.03 AP-R | GSH203 A-B50/0.03 AP-R    | GSH204 A-B50/0.03 AP-R    |
| 63                             |      |        | GSH201 A-B63/0.03 AP-R | GSH202 A-B63/0.03 AP-R | GSH203 A-B63/0.03 AP-R    | GSH204 A-B63/0.03 AP-R    |
| <b>包装资料</b>                    |      |        |                        |                        |                           |                           |
| 每盒 (个)                         |      |        | 6                      | 1                      | 1                         | 1                         |
| 每箱 (个)                         |      |        | 48                     | 20                     | 16 (6-40A)<br>10 (50-63A) | 12 (6-40A)<br>10 (50-63A) |

# 剩余电流动作断路器 - GSH200 (电子式)

## 订货资料



GSH201



GSH202



GSH203



GSH204

**B 特性：** 为阻性负荷及无冲击电流的负荷提供线路保护。

| 额定电流<br>A                 | 分断能力<br>kA | 额定剩余电流<br>mA | GSH200 |                       |                       |                       |
|---------------------------|------------|--------------|--------|-----------------------|-----------------------|-----------------------|
|                           |            |              | 1极+NA  | 2极                    | 3极                    | 4极                    |
| <b>A AP-R 型 (抑制瞬态干扰型)</b> |            |              |        |                       |                       |                       |
| 6                         | 6          | 100          | -      | GSH202 A-B6/0.1 AP-R  | GSH203 A-B6/0.1 AP-R  | GSH204 A-B6/0.1 AP-R  |
| 8                         |            |              | -      | GSH202 A-B8/0.1 AP-R  | GSH203 A-B8/0.1 AP-R  | GSH204 A-B8/0.1 AP-R  |
| 10                        |            |              | -      | GSH202 A-B10/0.1 AP-R | GSH203 A-B10/0.1 AP-R | GSH204 A-B10/0.1 AP-R |
| 13                        |            |              | -      | GSH202 A-B13/0.1 AP-R | GSH203 A-B13/0.1 AP-R | GSH204 A-B13/0.1 AP-R |
| 16                        |            |              | -      | GSH202 A-B16/0.1 AP-R | GSH203 A-B16/0.1 AP-R | GSH204 A-B16/0.1 AP-R |
| 20                        |            |              | -      | GSH202 A-B20/0.1 AP-R | GSH203 A-B20/0.1 AP-R | GSH204 A-B20/0.1 AP-R |
| 25                        |            |              | -      | GSH202 A-B25/0.1 AP-R | GSH203 A-B25/0.1 AP-R | GSH204 A-B25/0.1 AP-R |
| 32                        |            |              | -      | GSH202 A-B32/0.1 AP-R | GSH203 A-B32/0.1 AP-R | GSH204 A-B32/0.1 AP-R |
| 40                        |            |              | -      | GSH202 A-B40/0.1 AP-R | GSH203 A-B40/0.1 AP-R | GSH204 A-B40/0.1 AP-R |
| 50                        |            |              | -      | GSH202 A-B50/0.1 AP-R | GSH203 A-B50/0.1 AP-R | GSH204 A-B50/0.1 AP-R |
| 63                        |            |              | -      | GSH202 A-B63/0.1 AP-R | GSH203 A-B63/0.1 AP-R | GSH204 A-B63/0.1 AP-R |

**A AP-R 型 (抑制瞬态干扰型) - OV 过电压保护产品**

|    |   |    |                          |   |   |   |
|----|---|----|--------------------------|---|---|---|
| 6  | 6 | 30 | GSH201OV A-B6/0.03 AP-R  | - | - | - |
| 10 |   |    | GSH201OV A-B10/0.03 AP-R | - | - | - |
| 13 |   |    | GSH201OV A-B13/0.03 AP-R | - | - | - |
| 16 |   |    | GSH201OV A-B16/0.03 AP-R | - | - | - |
| 20 |   |    | GSH201OV A-B20/0.03 AP-R | - | - | - |
| 25 |   |    | GSH201OV A-B25/0.03 AP-R | - | - | - |
| 32 |   |    | GSH201OV A-B32/0.03 AP-R | - | - | - |
| 40 |   |    | GSH201OV A-B40/0.03 AP-R | - | - | - |
| 50 |   |    | GSH201OV A-B50/0.03 AP-R | - | - | - |
| 63 |   |    | GSH201OV A-B63/0.03 AP-R | - | - | - |

**AC S 型 (选择型)**

|    |   |     |   |                     |                     |                     |
|----|---|-----|---|---------------------|---------------------|---------------------|
| 25 | 6 | 100 | - | GSH202 AC S-B25/0.1 | GSH203 AC S-B25/0.1 | GSH204 AC S-B25/0.1 |
| 32 |   |     | - | GSH202 AC S-B32/0.1 | GSH203 AC S-B32/0.1 | GSH204 AC S-B32/0.1 |
| 40 |   |     | - | GSH202 AC S-B40/0.1 | GSH203 AC S-B40/0.1 | GSH204 AC S-B40/0.1 |
| 50 |   |     | - | GSH202 AC S-B50/0.1 | GSH203 AC S-B50/0.1 | GSH204 AC S-B50/0.1 |
| 63 |   |     | - | GSH202 AC S-B63/0.1 | GSH203 AC S-B63/0.1 | GSH204 AC S-B63/0.1 |
| 25 |   | 300 | - | GSH202 AC S-B25/0.3 | GSH203 AC S-B25/0.3 | GSH204 AC S-B25/0.3 |
| 32 |   |     | - | GSH202 AC S-B32/0.3 | GSH203 AC S-B32/0.3 | GSH204 AC S-B32/0.3 |
| 40 |   |     | - | GSH202 AC S-B40/0.3 | GSH203 AC S-B40/0.3 | GSH204 AC S-B40/0.3 |
| 50 |   |     | - | GSH202 AC S-B50/0.3 | GSH203 AC S-B50/0.3 | GSH204 AC S-B50/0.3 |
| 63 |   |     | - | GSH202 AC S-B63/0.3 | GSH203 AC S-B63/0.3 | GSH204 AC S-B63/0.3 |

**A S 型 (选择型)**

|    |   |     |                    |                    |                    |                    |
|----|---|-----|--------------------|--------------------|--------------------|--------------------|
| 25 | 6 | 100 | GSH201 A S-B25/0.1 | GSH202 A S-B25/0.1 | GSH203 A S-B25/0.1 | GSH204 A S-B25/0.1 |
| 32 |   |     | GSH201 A S-B32/0.1 | GSH202 A S-B32/0.1 | GSH203 A S-B32/0.1 | GSH204 A S-B32/0.1 |
| 40 |   |     | GSH201 A S-B40/0.1 | GSH202 A S-B40/0.1 | GSH203 A S-B40/0.1 | GSH204 A S-B40/0.1 |
| 50 |   |     | GSH201 A S-B50/0.1 | GSH202 A S-B50/0.1 | GSH203 A S-B50/0.1 | GSH204 A S-B50/0.1 |
| 63 |   |     | GSH201 A S-B63/0.1 | GSH202 A S-B63/0.1 | GSH203 A S-B63/0.1 | GSH204 A S-B63/0.1 |
| 25 |   | 300 | -                  | GSH202 A S-B25/0.3 | GSH203 A S-B25/0.3 | GSH204 A S-B25/0.3 |
| 32 |   |     | -                  | GSH202 A S-B32/0.3 | GSH203 A S-B32/0.3 | GSH204 A S-B32/0.3 |
| 40 |   |     | -                  | GSH202 A S-B40/0.3 | GSH203 A S-B40/0.3 | GSH204 A S-B40/0.3 |
| 50 |   |     | -                  | GSH202 A S-B50/0.3 | GSH203 A S-B50/0.3 | GSH204 A S-B50/0.3 |
| 63 |   |     | -                  | GSH202 A S-B63/0.3 | GSH203 A S-B63/0.3 | GSH204 A S-B63/0.3 |

**包装资料**

|        |    |    |                           |                           |
|--------|----|----|---------------------------|---------------------------|
| 每盒 (个) | 6  | 1  | 1                         | 1                         |
| 每箱 (个) | 48 | 20 | 16 (6-40A)<br>10 (50-63A) | 12 (6-40A)<br>10 (50-63A) |

# 剩余电流动作断路器 - GSH200 (电子式)

## 订货资料

C 特性：用于线路保护和控制。适用于为阻性负载和较小冲击电流的感性负载提供过载、短路和接地故障保护。

| 额定电流<br>A                      | 分断能力<br>kA             | 额定剩余电流<br>mA | GSH200                 |                        |                        |                        |                           |                           |
|--------------------------------|------------------------|--------------|------------------------|------------------------|------------------------|------------------------|---------------------------|---------------------------|
|                                |                        |              | 1极+NA                  | 2极                     | 3极                     | 4极                     |                           |                           |
| <b>AC 型 (瞬动型)</b>              |                        |              |                        |                        |                        |                        |                           |                           |
| 6                              | 6                      | 30           | GSH201 AC-C6/0.03      | GSH202 AC-C6/0.03      | GSH203 AC-C6/0.03      | GSH204 AC-C6/0.03      |                           |                           |
| 8                              |                        |              | GSH201 AC-C8/0.03      | GSH202 AC-C8/0.03      | GSH203 AC-C8/0.03      | GSH204 AC-C8/0.03      |                           |                           |
| 10                             |                        |              | GSH201 AC-C10/0.03     | GSH202 AC-C10/0.03     | GSH203 AC-C10/0.03     | GSH204 AC-C10/0.03     |                           |                           |
| 13                             |                        |              | GSH201 AC-C13/0.03     | GSH202 AC-C13/0.03     | GSH203 AC-C13/0.03     | GSH204 AC-C13/0.03     |                           |                           |
| 16                             |                        |              | GSH201 AC-C16/0.03     | GSH202 AC-C16/0.03     | GSH203 AC-C16/0.03     | GSH204 AC-C16/0.03     |                           |                           |
| 20                             |                        |              | GSH201 AC-C20/0.03     | GSH202 AC-C20/0.03     | GSH203 AC-C20/0.03     | GSH204 AC-C20/0.03     |                           |                           |
| 25                             |                        |              | GSH201 AC-C25/0.03     | GSH202 AC-C25/0.03     | GSH203 AC-C25/0.03     | GSH204 AC-C25/0.03     |                           |                           |
| 32                             |                        |              | GSH201 AC-C32/0.03     | GSH202 AC-C32/0.03     | GSH203 AC-C32/0.03     | GSH204 AC-C32/0.03     |                           |                           |
| 40                             |                        |              | GSH201 AC-C40/0.03     | GSH202 AC-C40/0.03     | GSH203 AC-C40/0.03     | GSH204 AC-C40/0.03     |                           |                           |
| 50                             |                        |              | GSH201 AC-C50/0.03     | GSH202 AC-C50/0.03     | GSH203 AC-C50/0.03     | GSH204 AC-C50/0.03     |                           |                           |
| 63                             |                        |              | GSH201 AC-C63/0.03     | GSH202 AC-C63/0.03     | GSH203 AC-C63/0.03     | GSH204 AC-C63/0.03     |                           |                           |
| <b>AC 型 (瞬动型) - OV 过电压保护产品</b> |                        |              |                        |                        |                        |                        |                           |                           |
| 6                              |                        |              | 6                      | 30                     | GSH201OV AC-C6/0.03    | -                      | -                         | -                         |
| 8                              |                        |              |                        |                        | GSH201OV AC-C8/0.03    | -                      | -                         | -                         |
| 10                             | GSH201OV AC-C10/0.03   | -            |                        |                        | -                      | -                      |                           |                           |
| 13                             | GSH201OV AC-C13/0.03   | -            |                        |                        | -                      | -                      |                           |                           |
| 16                             | GSH201OV AC-C16/0.03   | -            |                        |                        | -                      | -                      |                           |                           |
| 20                             | GSH201OV AC-C20/0.03   | -            |                        |                        | -                      | -                      |                           |                           |
| 25                             | GSH201OV AC-C25/0.03   | -            |                        |                        | -                      | -                      |                           |                           |
| 32                             | GSH201OV AC-C32/0.03   | -            |                        |                        | -                      | -                      |                           |                           |
| 40                             | GSH201OV AC-C40/0.03   | -            |                        |                        | -                      | -                      |                           |                           |
| 50                             | GSH201OV AC-C50/0.03   | -            |                        |                        | -                      | -                      |                           |                           |
| 63                             | GSH201OV AC-C63/0.03   | -            |                        |                        | -                      | -                      |                           |                           |
| <b>A 型 (瞬动型)</b>               |                        |              |                        |                        |                        |                        |                           |                           |
| 6                              | 6                      | 30           |                        |                        | -                      | GSH202 A-C6/0.03       | GSH203 A-C6/0.03          | GSH204 A-C6/0.03          |
| 8                              |                        |              |                        |                        | -                      | GSH202 A-C8/0.03       | GSH203 A-C8/0.03          | GSH204 A-C8/0.03          |
| 10                             |                        |              | -                      | GSH202 A-C10/0.03      | GSH203 A-C10/0.03      | GSH204 A-C10/0.03      |                           |                           |
| 13                             |                        |              | -                      | GSH202 A-C13/0.03      | GSH203 A-C13/0.03      | GSH204 A-C13/0.03      |                           |                           |
| 16                             |                        |              | -                      | GSH202 A-C16/0.03      | GSH203 A-C16/0.03      | GSH204 A-C16/0.03      |                           |                           |
| 20                             |                        |              | -                      | GSH202 A-C20/0.03      | GSH203 A-C20/0.03      | GSH204 A-C20/0.03      |                           |                           |
| 25                             |                        |              | -                      | GSH202 A-C25/0.03      | GSH203 A-C25/0.03      | GSH204 A-C25/0.03      |                           |                           |
| 32                             |                        |              | -                      | GSH202 A-C32/0.03      | GSH203 A-C32/0.03      | GSH204 A-C32/0.03      |                           |                           |
| 40                             |                        |              | -                      | GSH202 A-C40/0.03      | GSH203 A-C40/0.03      | GSH204 A-C40/0.03      |                           |                           |
| 50                             |                        |              | -                      | GSH202 A-C50/0.03      | GSH203 A-C50/0.03      | GSH204 A-C50/0.03      |                           |                           |
| 63                             |                        |              | -                      | GSH202 A-C63/0.03      | GSH203 A-C63/0.03      | GSH204 A-C63/0.03      |                           |                           |
| <b>A AP-R 型 (抑制瞬态干扰型)</b>      |                        |              |                        |                        |                        |                        |                           |                           |
| 6                              |                        |              | 6                      | 10                     | GSH201 A-C6/0.01 AP-R  | -                      | -                         | -                         |
| 8                              |                        |              |                        |                        | GSH201 A-C8/0.01 AP-R  | -                      | -                         | -                         |
| 10                             | GSH201 A-C10/0.01 AP-R | -            |                        |                        | -                      | -                      |                           |                           |
| 13                             | GSH201 A-C13/0.01 AP-R | -            |                        |                        | -                      | -                      |                           |                           |
| 16                             | GSH201 A-C16/0.01 AP-R | -            |                        |                        | -                      | -                      |                           |                           |
| 20                             | GSH201 A-C20/0.01 AP-R | -            |                        |                        | -                      | -                      |                           |                           |
| 25                             | GSH201 A-C25/0.01 AP-R | -            |                        |                        | -                      | -                      |                           |                           |
| 32                             | GSH201 A-C32/0.01 AP-R | -            |                        |                        | -                      | -                      |                           |                           |
| 40                             | GSH201 A-C40/0.01 AP-R | -            |                        |                        | -                      | -                      |                           |                           |
| 50                             | GSH201 A-C50/0.01 AP-R | -            |                        |                        | -                      | -                      |                           |                           |
| 63                             | GSH201 A-C63/0.01 AP-R | -            |                        |                        | -                      | -                      |                           |                           |
| 6                              | 6                      | 30           |                        |                        | GSH201 A-C6/0.03 AP-R  | GSH202 A-C6/0.03 AP-R  | GSH203 A-C6/0.03 AP-R     | GSH204 A-C6/0.03 AP-R     |
| 8                              |                        |              |                        |                        | GSH201 A-C8/0.03 AP-R  | GSH202 A-C8/0.03 AP-R  | GSH203 A-C8/0.03 AP-R     | GSH204 A-C8/0.03 AP-R     |
| 10                             |                        |              |                        |                        | GSH201 A-C10/0.03 AP-R | GSH202 A-C10/0.03 AP-R | GSH203 A-C10/0.03 AP-R    | GSH204 A-C10/0.03 AP-R    |
| 13                             |                        |              | GSH201 A-C13/0.03 AP-R | GSH202 A-C13/0.03 AP-R | GSH203 A-C13/0.03 AP-R | GSH204 A-C13/0.03 AP-R |                           |                           |
| 16                             |                        |              | GSH201 A-C16/0.03 AP-R | GSH202 A-C16/0.03 AP-R | GSH203 A-C16/0.03 AP-R | GSH204 A-C16/0.03 AP-R |                           |                           |
| 20                             |                        |              | GSH201 A-C20/0.03 AP-R | GSH202 A-C20/0.03 AP-R | GSH203 A-C20/0.03 AP-R | GSH204 A-C20/0.03 AP-R |                           |                           |
| 25                             |                        |              | GSH201 A-C25/0.03 AP-R | GSH202 A-C25/0.03 AP-R | GSH203 A-C25/0.03 AP-R | GSH204 A-C25/0.03 AP-R |                           |                           |
| 32                             |                        |              | GSH201 A-C32/0.03 AP-R | GSH202 A-C32/0.03 AP-R | GSH203 A-C32/0.03 AP-R | GSH204 A-C32/0.03 AP-R |                           |                           |
| 40                             |                        |              | GSH201 A-C40/0.03 AP-R | GSH202 A-C40/0.03 AP-R | GSH203 A-C40/0.03 AP-R | GSH204 A-C40/0.03 AP-R |                           |                           |
| 50                             |                        |              | GSH201 A-C50/0.03 AP-R | GSH202 A-C50/0.03 AP-R | GSH203 A-C50/0.03 AP-R | GSH204 A-C50/0.03 AP-R |                           |                           |
| 63                             |                        |              | GSH201 A-C63/0.03 AP-R | GSH202 A-C63/0.03 AP-R | GSH203 A-C63/0.03 AP-R | GSH204 A-C63/0.03 AP-R |                           |                           |
| <b>包装资料</b>                    |                        |              |                        |                        |                        |                        |                           |                           |
| 每盒 (个)                         |                        |              |                        |                        | 6                      | 1                      | 1                         | 1                         |
| 每箱 (个)                         |                        |              |                        |                        | 48                     | 20                     | 16 (6-40A)<br>10 (50-63A) | 12 (6-40A)<br>10 (50-63A) |

2



GSH201



GSH202



GSH203



GSH204

# 剩余电流动作断路器 - GSH200 (电子式)

## 订货资料



GSH201



GSH202



GSH203



GSH204

**C 特性：** 用于线路保护和控制。适用于为阻性负载和较小冲击电流的感性负载提供过载、短路和接地故障保护。

| 额定电流<br>A                 | 分断能力<br>kA | 额定剩余电流<br>mA | GSH200 |                       |                       |                       |
|---------------------------|------------|--------------|--------|-----------------------|-----------------------|-----------------------|
|                           |            |              | 1极+NA  | 2极                    | 3极                    | 4极                    |
| <b>A AP-R 型 (抑制瞬态干扰型)</b> |            |              |        |                       |                       |                       |
| 6                         | 6          | 100          | -      | GSH202 A-C6/0.1 AP-R  | GSH203 A-C6/0.1 AP-R  | GSH204 A-C6/0.1 AP-R  |
| 8                         |            |              | -      | GSH202 A-C8/0.1 AP-R  | GSH203 A-C8/0.1 AP-R  | GSH204 A-C8/0.1 AP-R  |
| 10                        |            |              | -      | GSH202 A-C10/0.1 AP-R | GSH203 A-C10/0.1 AP-R | GSH204 A-C10/0.1 AP-R |
| 13                        |            |              | -      | GSH202 A-C13/0.1 AP-R | GSH203 A-C13/0.1 AP-R | GSH204 A-C13/0.1 AP-R |
| 16                        |            |              | -      | GSH202 A-C16/0.1 AP-R | GSH203 A-C16/0.1 AP-R | GSH204 A-C16/0.1 AP-R |
| 20                        |            |              | -      | GSH202 A-C20/0.1 AP-R | GSH203 A-C20/0.1 AP-R | GSH204 A-C20/0.1 AP-R |
| 25                        |            |              | -      | GSH202 A-C25/0.1 AP-R | GSH203 A-C25/0.1 AP-R | GSH204 A-C25/0.1 AP-R |
| 32                        |            |              | -      | GSH202 A-C32/0.1 AP-R | GSH203 A-C32/0.1 AP-R | GSH204 A-C32/0.1 AP-R |
| 40                        |            |              | -      | GSH202 A-C40/0.1 AP-R | GSH203 A-C40/0.1 AP-R | GSH204 A-C40/0.1 AP-R |
| 50                        |            |              | -      | GSH202 A-C50/0.1 AP-R | GSH203 A-C50/0.1 AP-R | GSH204 A-C50/0.1 AP-R |
| 63                        |            |              | -      | GSH202 A-C63/0.1 AP-R | GSH203 A-C63/0.1 AP-R | GSH204 A-C63/0.1 AP-R |

**A AP-R 型 (抑制瞬态干扰型) - OV 过电压保护产品**

|    |   |    |                          |   |   |   |
|----|---|----|--------------------------|---|---|---|
| 6  | 6 | 30 | GSH201OV A-C6/0.03 AP-R  | - | - | - |
| 8  |   |    | GSH201OV A-C8/0.03 AP-R  | - | - | - |
| 10 |   |    | GSH201OV A-C10/0.03 AP-R | - | - | - |
| 13 |   |    | GSH201OV A-C13/0.03 AP-R | - | - | - |
| 16 |   |    | GSH201OV A-C16/0.03 AP-R | - | - | - |
| 20 |   |    | GSH201OV A-C20/0.03 AP-R | - | - | - |
| 25 |   |    | GSH201OV A-C25/0.03 AP-R | - | - | - |
| 32 |   |    | GSH201OV A-C32/0.03 AP-R | - | - | - |
| 40 |   |    | GSH201OV A-C40/0.03 AP-R | - | - | - |
| 50 |   |    | GSH201OV A-C50/0.03 AP-R | - | - | - |
| 63 |   |    | GSH201OV A-C63/0.03 AP-R | - | - | - |

**AC S 型 (选择型)**

|    |   |     |   |                     |                     |                     |
|----|---|-----|---|---------------------|---------------------|---------------------|
| 25 | 6 | 100 | - | GSH202 AC S-C25/0.1 | GSH203 AC S-C25/0.1 | GSH204 AC S-C25/0.1 |
| 32 |   |     | - | GSH202 AC S-C32/0.1 | GSH203 AC S-C32/0.1 | GSH204 AC S-C32/0.1 |
| 40 |   |     | - | GSH202 AC S-C40/0.1 | GSH203 AC S-C40/0.1 | GSH204 AC S-C40/0.1 |
| 50 |   |     | - | GSH202 AC S-C50/0.1 | GSH203 AC S-C50/0.1 | GSH204 AC S-C50/0.1 |
| 63 |   |     | - | GSH202 AC S-C63/0.1 | GSH203 AC S-C63/0.1 | GSH204 AC S-C63/0.1 |
| 25 |   | 300 | - | GSH202 AC S-C25/0.3 | GSH203 AC S-C25/0.3 | GSH204 AC S-C25/0.3 |
| 32 |   |     | - | GSH202 AC S-C32/0.3 | GSH203 AC S-C32/0.3 | GSH204 AC S-C32/0.3 |
| 40 |   |     | - | GSH202 AC S-C40/0.3 | GSH203 AC S-C40/0.3 | GSH204 AC S-C40/0.3 |
| 50 |   |     | - | GSH202 AC S-C50/0.3 | GSH203 AC S-C50/0.3 | GSH204 AC S-C50/0.3 |
| 63 |   |     | - | GSH202 AC S-C63/0.3 | GSH203 AC S-C63/0.3 | GSH204 AC S-C63/0.3 |

**A S 型 (选择型)**

|    |   |     |                    |                    |                    |                    |
|----|---|-----|--------------------|--------------------|--------------------|--------------------|
| 25 | 6 | 100 | GSH201 A S-C25/0.1 | GSH202 A S-C25/0.1 | GSH203 A S-C25/0.1 | GSH204 A S-C25/0.1 |
| 32 |   |     | GSH201 A S-C32/0.1 | GSH202 A S-C32/0.1 | GSH203 A S-C32/0.1 | GSH204 A S-C32/0.1 |
| 40 |   |     | GSH201 A S-C40/0.1 | GSH202 A S-C40/0.1 | GSH203 A S-C40/0.1 | GSH204 A S-C40/0.1 |
| 50 |   |     | GSH201 A S-C50/0.1 | GSH202 A S-C50/0.1 | GSH203 A S-C50/0.1 | GSH204 A S-C50/0.1 |
| 63 |   |     | GSH201 A S-C63/0.1 | GSH202 A S-C63/0.1 | GSH203 A S-C63/0.1 | GSH204 A S-C63/0.1 |
| 25 |   | 300 | -                  | GSH202 A S-C25/0.3 | GSH203 A S-C25/0.3 | GSH204 A S-C25/0.3 |
| 32 |   |     | -                  | GSH202 A S-C32/0.3 | GSH203 A S-C32/0.3 | GSH204 A S-C32/0.3 |
| 40 |   |     | -                  | GSH202 A S-C40/0.3 | GSH203 A S-C40/0.3 | GSH204 A S-C40/0.3 |
| 50 |   |     | -                  | GSH202 A S-C50/0.3 | GSH203 A S-C50/0.3 | GSH204 A S-C50/0.3 |
| 63 |   |     | -                  | GSH202 A S-C63/0.3 | GSH203 A S-C63/0.3 | GSH204 A S-C63/0.3 |

**包装资料**

|        |    |    |                           |                           |
|--------|----|----|---------------------------|---------------------------|
| 每盒 (个) | 6  | 1  | 1                         | 1                         |
| 每箱 (个) | 48 | 20 | 16 (6-40A)<br>10 (50-63A) | 12 (6-40A)<br>10 (50-63A) |

# 剩余电流动作断路器 - GSH200 (电子式)

## 订货资料

2



GSH201



GSH202



GSH203



GSH204

**D 特性：** 适用于对在线路接通时有较高冲击电流的负载（LV / 1LV 变压器、应急灯具）进行过载、短路及接地故障保护。

| 额定电流<br>A                      | 分断能力<br>kA             | 额定剩余电流<br>mA | GSH200                 |                        |                           |                           |                        |                        |
|--------------------------------|------------------------|--------------|------------------------|------------------------|---------------------------|---------------------------|------------------------|------------------------|
|                                |                        |              | 1极+NA                  | 2极                     | 3极                        | 4极                        |                        |                        |
| <b>AC 型 (瞬动型)</b>              |                        |              |                        |                        |                           |                           |                        |                        |
| 6                              | 6                      | 30           | GSH201 AC-D6/0.03      | GSH202 AC-D6/0.03      | GSH203 AC-D6/0.03         | GSH204 AC-D6/0.03         |                        |                        |
| 8                              |                        |              | GSH201 AC-D8/0.03      | GSH202 AC-D8/0.03      | GSH203 AC-D8/0.03         | GSH204 AC-D8/0.03         |                        |                        |
| 10                             |                        |              | GSH201 AC-D10/0.03     | GSH202 AC-D10/0.03     | GSH203 AC-D10/0.03        | GSH204 AC-D10/0.03        |                        |                        |
| 13                             |                        |              | GSH201 AC-D13/0.03     | GSH202 AC-D13/0.03     | GSH203 AC-D13/0.03        | GSH204 AC-D13/0.03        |                        |                        |
| 16                             |                        |              | GSH201 AC-D16/0.03     | GSH202 AC-D16/0.03     | GSH203 AC-D16/0.03        | GSH204 AC-D16/0.03        |                        |                        |
| 20                             |                        |              | GSH201 AC-D20/0.03     | GSH202 AC-D20/0.03     | GSH203 AC-D20/0.03        | GSH204 AC-D20/0.03        |                        |                        |
| 25                             |                        |              | GSH201 AC-D25/0.03     | GSH202 AC-D25/0.03     | GSH203 AC-D25/0.03        | GSH204 AC-D25/0.03        |                        |                        |
| 32                             |                        |              | GSH201 AC-D32/0.03     | GSH202 AC-D32/0.03     | GSH203 AC-D32/0.03        | GSH204 AC-D32/0.03        |                        |                        |
| 40                             |                        |              | GSH201 AC-D40/0.03     | GSH202 AC-D40/0.03     | GSH203 AC-D40/0.03        | GSH204 AC-D40/0.03        |                        |                        |
| 50                             |                        |              | GSH201 AC-D50/0.03     | GSH202 AC-D50/0.03     | GSH203 AC-D50/0.03        | GSH204 AC-D50/0.03        |                        |                        |
| 63                             |                        |              | GSH201 AC-D63/0.03     | GSH202 AC-D63/0.03     | GSH203 AC-D63/0.03        | GSH204 AC-D63/0.03        |                        |                        |
| <b>AC 型 (瞬动型) - OV 过电压保护产品</b> |                        |              |                        |                        |                           |                           |                        |                        |
| 6                              |                        |              | 6                      | 30                     | GSH201OV AC-D6/0.03       | -                         | -                      | -                      |
| 8                              |                        |              |                        |                        | GSH201OV AC-D8/0.03       | -                         | -                      | -                      |
| 10                             | GSH201OV AC-D10/0.03   | -            |                        |                        | -                         | -                         |                        |                        |
| 13                             | GSH201OV AC-D13/0.03   | -            |                        |                        | -                         | -                         |                        |                        |
| 16                             | GSH201OV AC-D16/0.03   | -            |                        |                        | -                         | -                         |                        |                        |
| 20                             | GSH201OV AC-D20/0.03   | -            |                        |                        | -                         | -                         |                        |                        |
| 25                             | GSH201OV AC-D25/0.03   | -            |                        |                        | -                         | -                         |                        |                        |
| 32                             | GSH201OV AC-D32/0.03   | -            |                        |                        | -                         | -                         |                        |                        |
| 40                             | GSH201OV AC-D40/0.03   | -            |                        |                        | -                         | -                         |                        |                        |
| 50                             | GSH201OV AC-D50/0.03   | -            |                        |                        | -                         | -                         |                        |                        |
| 63                             | GSH201OV AC-D63/0.03   | -            |                        |                        | -                         | -                         |                        |                        |
| <b>A 型 (瞬动型)</b>               |                        |              |                        |                        |                           |                           |                        |                        |
| 6                              | 6                      | 30           |                        |                        | -                         | GSH202 A-D6/0.03          | GSH203 A-D6/0.03       | GSH204 A-D6/0.03       |
| 8                              |                        |              |                        |                        | -                         | GSH202 A-D8/0.03          | GSH203 A-D8/0.03       | GSH204 A-D8/0.03       |
| 10                             |                        |              | -                      | GSH202 A-D10/0.03      | GSH203 A-D10/0.03         | GSH204 A-D10/0.03         |                        |                        |
| 13                             |                        |              | -                      | GSH202 A-D13/0.03      | GSH203 A-D13/0.03         | GSH204 A-D13/0.03         |                        |                        |
| 16                             |                        |              | -                      | GSH202 A-D16/0.03      | GSH203 A-D16/0.03         | GSH204 A-D16/0.03         |                        |                        |
| 20                             |                        |              | -                      | GSH202 A-D20/0.03      | GSH203 A-D20/0.03         | GSH204 A-D20/0.03         |                        |                        |
| 25                             |                        |              | -                      | GSH202 A-D25/0.03      | GSH203 A-D25/0.03         | GSH204 A-D25/0.03         |                        |                        |
| 32                             |                        |              | -                      | GSH202 A-D32/0.03      | GSH203 A-D32/0.03         | GSH204 A-D32/0.03         |                        |                        |
| 40                             |                        |              | -                      | GSH202 A-D40/0.03      | GSH203 A-D40/0.03         | GSH204 A-D40/0.03         |                        |                        |
| 50                             |                        |              | -                      | GSH202 A-D50/0.03      | GSH203 A-D50/0.03         | GSH204 A-D50/0.03         |                        |                        |
| 63                             |                        |              | -                      | GSH202 A-D63/0.03      | GSH203 A-D63/0.03         | GSH204 A-D63/0.03         |                        |                        |
| <b>A AP-R 型 (抑制瞬态干扰型)</b>      |                        |              |                        |                        |                           |                           |                        |                        |
| 6                              |                        |              | 6                      | 10                     | GSH201 A-D6/0.01 AP-R     | -                         | -                      | -                      |
| 8                              |                        |              |                        |                        | GSH201 A-D8/0.01 AP-R     | -                         | -                      | -                      |
| 10                             | GSH201 A-D10/0.01 AP-R | -            |                        |                        | -                         | -                         |                        |                        |
| 13                             | GSH201 A-D13/0.01 AP-R | -            |                        |                        | -                         | -                         |                        |                        |
| 16                             | GSH201 A-D16/0.01 AP-R | -            |                        |                        | -                         | -                         |                        |                        |
| 20                             | GSH201 A-D20/0.01 AP-R | -            |                        |                        | -                         | -                         |                        |                        |
| 25                             | GSH201 A-D25/0.01 AP-R | -            |                        |                        | -                         | -                         |                        |                        |
| 32                             | GSH201 A-D32/0.01 AP-R | -            |                        |                        | -                         | -                         |                        |                        |
| 40                             | GSH201 A-D40/0.01 AP-R | -            |                        |                        | -                         | -                         |                        |                        |
| 50                             | GSH201 A-D50/0.01 AP-R | -            |                        |                        | -                         | -                         |                        |                        |
| 63                             | GSH201 A-D63/0.01 AP-R | -            |                        |                        | -                         | -                         |                        |                        |
| 6                              | 6                      | 30           |                        |                        | GSH201 A-D6/0.03 AP-R     | GSH202 A-D6/0.03 AP-R     | GSH203 A-D6/0.03 AP-R  | GSH204 A-D6/0.03 AP-R  |
| 8                              |                        |              |                        |                        | GSH201 A-D8/0.03 AP-R     | GSH202 A-D8/0.03 AP-R     | GSH203 A-D8/0.03 AP-R  | GSH204 A-D8/0.03 AP-R  |
| 10                             |                        |              |                        |                        | GSH201 A-D10/0.03 AP-R    | GSH202 A-D10/0.03 AP-R    | GSH203 A-D10/0.03 AP-R | GSH204 A-D10/0.03 AP-R |
| 13                             |                        |              | GSH201 A-D13/0.03 AP-R | GSH202 A-D13/0.03 AP-R | GSH203 A-D13/0.03 AP-R    | GSH204 A-D13/0.03 AP-R    |                        |                        |
| 16                             |                        |              | GSH201 A-D16/0.03 AP-R | GSH202 A-D16/0.03 AP-R | GSH203 A-D16/0.03 AP-R    | GSH204 A-D16/0.03 AP-R    |                        |                        |
| 20                             |                        |              | GSH201 A-D20/0.03 AP-R | GSH202 A-D20/0.03 AP-R | GSH203 A-D20/0.03 AP-R    | GSH204 A-D20/0.03 AP-R    |                        |                        |
| 25                             |                        |              | GSH201 A-D25/0.03 AP-R | GSH202 A-D25/0.03 AP-R | GSH203 A-D25/0.03 AP-R    | GSH204 A-D25/0.03 AP-R    |                        |                        |
| 32                             |                        |              | GSH201 A-D32/0.03 AP-R | GSH202 A-D32/0.03 AP-R | GSH203 A-D32/0.03 AP-R    | GSH204 A-D32/0.03 AP-R    |                        |                        |
| 40                             |                        |              | GSH201 A-D40/0.03 AP-R | GSH202 A-D40/0.03 AP-R | GSH203 A-D40/0.03 AP-R    | GSH204 A-D40/0.03 AP-R    |                        |                        |
| 50                             |                        |              | GSH201 A-D50/0.03 AP-R | GSH202 A-D50/0.03 AP-R | GSH203 A-D50/0.03 AP-R    | GSH204 A-D50/0.03 AP-R    |                        |                        |
| 63                             |                        |              | GSH201 A-D63/0.03 AP-R | GSH202 A-D63/0.03 AP-R | GSH203 A-D63/0.03 AP-R    | GSH204 A-D63/0.03 AP-R    |                        |                        |
| <b>包装资料</b>                    |                        |              |                        |                        |                           |                           |                        |                        |
| 每盒 (个)                         |                        |              | 6                      | 1                      | 1                         | 1                         |                        |                        |
| 每箱 (个)                         |                        |              | 48                     | 20                     | 16 (6-40A)<br>10 (50-63A) | 12 (6-40A)<br>10 (50-63A) |                        |                        |



# 剩余电流动作断路器 - GSH200 (电子式)

## 订货资料



GSH201



GSH202



GSH203



GSH204

**D 特性：**适用于对在线路接通时有较高冲击电流的负载（LV / 1LV 变压器、应急灯具）进行过载、短路及接地故障保护。

| 额定电流<br>A                 | 分断能力<br>kA | 额定剩余电流<br>mA | GSH200 |                       |                       |                       |
|---------------------------|------------|--------------|--------|-----------------------|-----------------------|-----------------------|
|                           |            |              | 1极+NA  | 2极                    | 3极                    | 4极                    |
| <b>A AP-R 型 (抑制瞬态干扰型)</b> |            |              |        |                       |                       |                       |
| 6                         | 6          | 100          | -      | GSH202 A-D6/0.1 AP-R  | GSH203 A-D6/0.1 AP-R  | GSH204 A-D6/0.1 AP-R  |
| 8                         |            |              | -      | GSH202 A-D8/0.1 AP-R  | GSH203 A-D8/0.1 AP-R  | GSH204 A-D8/0.1 AP-R  |
| 10                        |            |              | -      | GSH202 A-D10/0.1 AP-R | GSH203 A-D10/0.1 AP-R | GSH204 A-D10/0.1 AP-R |
| 13                        |            |              | -      | GSH202 A-D13/0.1 AP-R | GSH203 A-D13/0.1 AP-R | GSH204 A-D13/0.1 AP-R |
| 16                        |            |              | -      | GSH202 A-D16/0.1 AP-R | GSH203 A-D16/0.1 AP-R | GSH204 A-D16/0.1 AP-R |
| 20                        |            |              | -      | GSH202 A-D20/0.1 AP-R | GSH203 A-D20/0.1 AP-R | GSH204 A-D20/0.1 AP-R |
| 25                        |            |              | -      | GSH202 A-D25/0.1 AP-R | GSH203 A-D25/0.1 AP-R | GSH204 A-D25/0.1 AP-R |
| 32                        |            |              | -      | GSH202 A-D32/0.1 AP-R | GSH203 A-D32/0.1 AP-R | GSH204 A-D32/0.1 AP-R |
| 40                        |            |              | -      | GSH202 A-D40/0.1 AP-R | GSH203 A-D40/0.1 AP-R | GSH204 A-D40/0.1 AP-R |
| 50                        |            |              | -      | GSH202 A-D50/0.1 AP-R | GSH203 A-D50/0.1 AP-R | GSH204 A-D50/0.1 AP-R |
| 63                        |            |              | -      | GSH202 A-D63/0.1 AP-R | GSH203 A-D63/0.1 AP-R | GSH204 A-D63/0.1 AP-R |

**A AP-R 型 (抑制瞬态干扰型) - OV 过电压保护产品**

|    |   |    |                          |   |   |   |
|----|---|----|--------------------------|---|---|---|
| 6  | 6 | 30 | GSH201OV A-D6/0.03 AP-R  | - | - | - |
| 8  |   |    | GSH201OV A-D8/0.03 AP-R  | - | - | - |
| 10 |   |    | GSH201OV A-D10/0.03 AP-R | - | - | - |
| 13 |   |    | GSH201OV A-D13/0.03 AP-R | - | - | - |
| 16 |   |    | GSH201OV A-D16/0.03 AP-R | - | - | - |
| 20 |   |    | GSH201OV A-D20/0.03 AP-R | - | - | - |
| 25 |   |    | GSH201OV A-D25/0.03 AP-R | - | - | - |
| 32 |   |    | GSH201OV A-D32/0.03 AP-R | - | - | - |
| 40 |   |    | GSH201OV A-D40/0.03 AP-R | - | - | - |
| 50 |   |    | GSH201OV A-D50/0.03 AP-R | - | - | - |
| 63 |   |    | GSH201OV A-D63/0.03 AP-R | - | - | - |

**AC S 型 (选择型)**

|    |   |     |   |                     |                     |                     |
|----|---|-----|---|---------------------|---------------------|---------------------|
| 25 | 6 | 100 | - | GSH202 AC S-D25/0.1 | GSH203 AC S-D25/0.1 | GSH204 AC S-D25/0.1 |
| 32 |   |     | - | GSH202 AC S-D32/0.1 | GSH203 AC S-D32/0.1 | GSH204 AC S-D32/0.1 |
| 40 |   |     | - | GSH202 AC S-D40/0.1 | GSH203 AC S-D40/0.1 | GSH204 AC S-D40/0.1 |
| 50 |   |     | - | GSH202 AC S-D50/0.1 | GSH203 AC S-D50/0.1 | GSH204 AC S-D50/0.1 |
| 63 |   |     | - | GSH202 AC S-D63/0.1 | GSH203 AC S-D63/0.1 | GSH204 AC S-D63/0.1 |
| 25 |   | 300 | - | GSH202 AC S-D25/0.3 | GSH203 AC S-D25/0.3 | GSH204 AC S-D25/0.3 |
| 32 |   |     | - | GSH202 AC S-D32/0.3 | GSH203 AC S-D32/0.3 | GSH204 AC S-D32/0.3 |
| 40 |   |     | - | GSH202 AC S-D40/0.3 | GSH203 AC S-D40/0.3 | GSH204 AC S-D40/0.3 |
| 50 |   |     | - | GSH202 AC S-D50/0.3 | GSH203 AC S-D50/0.3 | GSH204 AC S-D50/0.3 |
| 63 |   |     | - | GSH202 AC S-D63/0.3 | GSH203 AC S-D63/0.3 | GSH204 AC S-D63/0.3 |

**A S 型 (选择型)**

|    |   |     |                    |                    |                    |                    |
|----|---|-----|--------------------|--------------------|--------------------|--------------------|
| 25 | 6 | 100 | GSH201 A S-D25/0.1 | GSH202 A S-D25/0.1 | GSH203 A S-D25/0.1 | GSH204 A S-D25/0.1 |
| 32 |   |     | GSH201 A S-D32/0.1 | GSH202 A S-D32/0.1 | GSH203 A S-D32/0.1 | GSH204 A S-D32/0.1 |
| 40 |   |     | GSH201 A S-D40/0.1 | GSH202 A S-D40/0.1 | GSH203 A S-D40/0.1 | GSH204 A S-D40/0.1 |
| 50 |   |     | GSH201 A S-D50/0.1 | GSH202 A S-D50/0.1 | GSH203 A S-D50/0.1 | GSH204 A S-D50/0.1 |
| 63 |   |     | GSH201 A S-D63/0.1 | GSH202 A S-D63/0.1 | GSH203 A S-D63/0.1 | GSH204 A S-D63/0.1 |
| 25 |   | 300 | -                  | GSH202 A S-D25/0.3 | GSH203 A S-D25/0.3 | GSH204 A S-D25/0.3 |
| 32 |   |     | -                  | GSH202 A S-D32/0.3 | GSH203 A S-D32/0.3 | GSH204 A S-D32/0.3 |
| 40 |   |     | -                  | GSH202 A S-D40/0.3 | GSH203 A S-D40/0.3 | GSH204 A S-D40/0.3 |
| 50 |   |     | -                  | GSH202 A S-D50/0.3 | GSH203 A S-D50/0.3 | GSH204 A S-D50/0.3 |
| 63 |   |     | -                  | GSH202 A S-D63/0.3 | GSH203 A S-D63/0.3 | GSH204 A S-D63/0.3 |

**包装资料**

|        |    |    |                           |                           |
|--------|----|----|---------------------------|---------------------------|
| 每盒 (个) | 6  | 1  | 1                         | 1                         |
| 每箱 (个) | 48 | 20 | 16 (6-40A)<br>10 (50-63A) | 12 (6-40A)<br>10 (50-63A) |

# 剩余电流动作断路器 - GS201 (电子式)

## 订货资料

2



GS201

B 特性：为阻性负荷及无冲击电流的负荷提供线路保护。

| 额定电流 | 分断能力 | 额定剩余电 | GS201                     |                             |
|------|------|-------|---------------------------|-----------------------------|
| A    | kA   | mA    | 1极+NA                     |                             |
|      |      |       | <b>AC 型 (瞬动型)</b>         | <b>AC型 - OV 过电压保护产品</b>     |
| 6    | 6    | 30    | GS201 AC-B6/0.03          | GS201OV AC-B6/0.03          |
| 10   |      |       | GS201 AC-B10/0.03         | GS201OV AC-B10/0.03         |
| 13   |      |       | GS201 AC-B13/0.03         | GS201OV AC-B13/0.03         |
| 16   |      |       | GS201 AC-B16/0.03         | GS201OV AC-B16/0.03         |
| 20   |      |       | GS201 AC-B20/0.03         | GS201OV AC-B20/0.03         |
| 25   |      |       | GS201 AC-B25/0.03         | GS201OV AC-B25/0.03         |
| 32   |      |       | GS201 AC-B32/0.03         | GS201OV AC-B32/0.03         |
| 40   |      |       | GS201 AC-B40/0.03         | GS201OV AC-B40/0.03         |
| 50   |      |       | GS201 AC-B50/0.03         | GS201OV AC-B50/0.03         |
| 63   |      |       | GS201 AC-B63/0.03         | GS201OV AC-B63/0.03         |
|      |      |       | <b>A AP-R 型 (抑制瞬动干扰型)</b> | <b>A AP-R型 - OV 过电压保护产品</b> |
| 6    | 6    | 10    | GS201 A-B6/0.01 AP-R      | -                           |
| 10   |      |       | GS201 A-B10/0.01 AP-R     | -                           |
| 13   |      |       | GS201 A-B13/0.01 AP-R     | -                           |
| 16   |      |       | GS201 A-B16/0.01 AP-R     | -                           |
| 20   |      |       | GS201 A-B20/0.01 AP-R     | -                           |
| 25   |      |       | GS201 A-B25/0.01 AP-R     | -                           |
| 32   |      |       | GS201 A-B32/0.01 AP-R     | -                           |
| 40   |      |       | GS201 A-B40/0.01 AP-R     | -                           |
| 50   |      |       | GS201 A-B50/0.01 AP-R     | -                           |
| 63   |      |       | GS201 A-B63/0.01 AP-R     | -                           |
| 6    |      | 30    | GS201 A-B6/0.03 AP-R      | GS201OV A-B6/0.03 AP-R      |
| 10   |      |       | GS201 A-B10/0.03 AP-R     | GS201OV A-B10/0.03 AP-R     |
| 13   |      |       | GS201 A-B13/0.03 AP-R     | GS201OV A-B13/0.03 AP-R     |
| 16   |      |       | GS201 A-B16/0.03 AP-R     | GS201OV A-B16/0.03 AP-R     |
| 20   |      |       | GS201 A-B20/0.03 AP-R     | GS201OV A-B20/0.03 AP-R     |
| 25   |      |       | GS201 A-B25/0.03 AP-R     | GS201OV A-B25/0.03 AP-R     |
| 32   |      |       | GS201 A-B32/0.03 AP-R     | GS201OV A-B32/0.03 AP-R     |
| 40   |      |       | GS201 A-B40/0.03 AP-R     | GS201OV A-B40/0.03 AP-R     |
| 50   |      |       | GS201 A-B50/0.03 AP-R     | GS201OV A-B50/0.03 AP-R     |
| 63   |      |       | GS201 A-B63/0.03 AP-R     | GS201OV A-B63/0.03 AP-R     |
|      |      |       | <b>A S 型 (选择型)</b>        |                             |
| 25   | 6    | 100   | GS201 A S-B25/0.1         |                             |
| 32   |      |       | GS201 A S-B32/0.1         |                             |
| 40   |      |       | GS201 A S-B40/0.1         |                             |
| 50   |      |       | GS201 A S-B50/0.1         |                             |
| 63   |      |       | GS201 A S-B63/0.1         |                             |

### 包装资料

|        |    |
|--------|----|
| 每盒 (个) | 6  |
| 每箱 (个) | 48 |

# 剩余电流动作断路器 - GS201 (电子式)

## 订货资料



GS201

C 特性：用于线路保护和控制。适用于为阻性负载和较小冲击电流的感性负载提供过载、短路和接地故障保护。

| 额定电流 | 分断能力                  | 额定剩余电流                  | GS201                     |                              |                         |                         |
|------|-----------------------|-------------------------|---------------------------|------------------------------|-------------------------|-------------------------|
| A    | kA                    | mA                      | 1极+NA                     |                              |                         |                         |
|      |                       |                         | <b>AC 型 (瞬动型)</b>         | <b>AC 型 - OV 过电压保护产品</b>     |                         |                         |
| 6    | 6                     | 30                      | GS201 AC-C6/0.03          | GS201OV AC-C6/0.03           |                         |                         |
| 8    |                       |                         | GS201 AC-C8/0.03          | GS201OV AC-C8/0.03           |                         |                         |
| 10   |                       |                         | GS201 AC-C10/0.03         | GS201OV AC-C10/0.03          |                         |                         |
| 13   |                       |                         | GS201 AC-C13/0.03         | GS201OV AC-C13/0.03          |                         |                         |
| 16   |                       |                         | GS201 AC-C16/0.03         | GS201OV AC-C16/0.03          |                         |                         |
| 20   |                       |                         | GS201 AC-C20/0.03         | GS201OV AC-C20/0.03          |                         |                         |
| 25   |                       |                         | GS201 AC-C25/0.03         | GS201OV AC-C25/0.03          |                         |                         |
| 32   |                       |                         | GS201 AC-C32/0.03         | GS201OV AC-C32/0.03          |                         |                         |
| 40   |                       |                         | GS201 AC-C40/0.03         | GS201OV AC-C40/0.03          |                         |                         |
| 50   |                       |                         | GS201 AC-C50/0.03         | GS201OV AC-C50/0.03          |                         |                         |
| 63   |                       |                         | GS201 AC-C63/0.03         | GS201OV AC-C63/0.03          |                         |                         |
|      |                       |                         | <b>A AP-R 型 (抑制瞬动干扰型)</b> | <b>A AP-R 型 - OV 过电压保护产品</b> |                         |                         |
| 6    |                       |                         | 6                         | 10                           | GS201 A-C6/0.01 AP-R    | -                       |
| 8    |                       |                         |                           |                              | GS201 A-C8/0.01 AP-R    | -                       |
| 10   | GS201 A-C10/0.01 AP-R | -                       |                           |                              |                         |                         |
| 13   | GS201 A-C13/0.01 AP-R | -                       |                           |                              |                         |                         |
| 16   | GS201 A-C16/0.01 AP-R | -                       |                           |                              |                         |                         |
| 20   | GS201 A-C20/0.01 AP-R | -                       |                           |                              |                         |                         |
| 25   | GS201 A-C25/0.01 AP-R | -                       |                           |                              |                         |                         |
| 32   | GS201 A-C32/0.01 AP-R | -                       |                           |                              |                         |                         |
| 40   | GS201 A-C40/0.01 AP-R | -                       |                           |                              |                         |                         |
| 50   | GS201 A-C50/0.01 AP-R | -                       |                           |                              |                         |                         |
| 63   | GS201 A-C63/0.01 AP-R | -                       |                           |                              |                         |                         |
| 6    | 30                    | 30                      |                           |                              | GS201 A-C6/0.03 AP-R    | GS201OV A-C6/0.03 AP-R  |
| 8    |                       |                         |                           |                              | GS201 A-C8/0.03 AP-R    | GS201OV A-C8/0.03 AP-R  |
| 10   |                       |                         |                           |                              | GS201 A-C10/0.03 AP-R   | GS201OV A-C10/0.03 AP-R |
| 13   |                       |                         |                           | GS201 A-C13/0.03 AP-R        | GS201OV A-C13/0.03 AP-R |                         |
| 16   |                       |                         |                           | GS201 A-C16/0.03 AP-R        | GS201OV A-C16/0.03 AP-R |                         |
| 20   |                       |                         |                           | GS201 A-C20/0.03 AP-R        | GS201OV A-C20/0.03 AP-R |                         |
| 25   |                       |                         |                           | GS201 A-C25/0.03 AP-R        | GS201OV A-C25/0.03 AP-R |                         |
| 32   |                       |                         |                           | GS201 A-C32/0.03 AP-R        | GS201OV A-C32/0.03 AP-R |                         |
| 40   |                       |                         |                           | GS201 A-C40/0.03 AP-R        | GS201OV A-C40/0.03 AP-R |                         |
| 50   |                       |                         |                           | GS201 A-C50/0.03 AP-R        | GS201OV A-C50/0.03 AP-R |                         |
| 63   | GS201 A-C63/0.03 AP-R | GS201OV A-C63/0.03 AP-R |                           |                              |                         |                         |
|      |                       |                         | <b>A S 型 (选择型)</b>        |                              |                         |                         |
| 25   | 6                     | 100                     | GS201 A S-C25/0.1         |                              |                         |                         |
| 32   |                       |                         | GS201 A S-C32/0.1         |                              |                         |                         |
| 40   |                       |                         | GS201 A S-C40/0.1         |                              |                         |                         |
| 50   |                       |                         | GS201 A S-C50/0.1         |                              |                         |                         |
| 63   |                       |                         | GS201 A S-C63/0.1         |                              |                         |                         |

### 包装资料

|        |    |
|--------|----|
| 每盒 (个) | 6  |
| 每箱 (个) | 48 |

# 剩余电流动作断路器 - GS201 (电子式)

## 订货资料

2



GS201

D 特性：适用于对在线路接通时有较高冲击电流的负载（LV / 1LV 变压器、应急灯具）进行过载、短路及接地故障保护。

| 额定电流 | 分断能力 | 额定剩余电流 | GS201                     |                              |
|------|------|--------|---------------------------|------------------------------|
| A    | kA   | mA     | 1极+NA                     |                              |
|      |      |        | <b>AC 型 (瞬动型)</b>         | <b>AC 型 - OV 过电压保护产品</b>     |
| 6    | 6    | 30     | GS201 AC-D6/0.03          | GS201OV AC-D6/0.03           |
| 8    |      |        | GS201 AC-D8/0.03          | GS201OV AC-D8/0.03           |
| 10   |      |        | GS201 AC-D10/0.03         | GS201OV AC-D10/0.03          |
| 13   |      |        | GS201 AC-D13/0.03         | GS201OV AC-D13/0.03          |
| 16   |      |        | GS201 AC-D16/0.03         | GS201OV AC-D16/0.03          |
| 20   |      |        | GS201 AC-D20/0.03         | GS201OV AC-D20/0.03          |
| 25   |      |        | GS201 AC-D25/0.03         | GS201OV AC-D25/0.03          |
| 32   |      |        | GS201 AC-D32/0.03         | GS201OV AC-D32/0.03          |
| 40   |      |        | GS201 AC-D40/0.03         | GS201OV AC-D40/0.03          |
| 50   |      |        | GS201 AC-D50/0.03         | GS201OV AC-D50/0.03          |
| 63   |      |        | GS201 AC-D63/0.03         | GS201OV AC-D63/0.03          |
|      |      |        | <b>A AP-R 型 (抑制瞬动干扰型)</b> | <b>A AP-R 型 - OV 过电压保护产品</b> |
| 6    | 6    | 10     | GS201 A-D6/0.01 AP-R      | -                            |
| 8    |      |        | GS201 A-D8/0.01 AP-R      | -                            |
| 10   |      |        | GS201 A-D10/0.01 AP-R     | -                            |
| 13   |      |        | GS201 A-D13/0.01 AP-R     | -                            |
| 16   |      |        | GS201 A-D16/0.01 AP-R     | -                            |
| 20   |      |        | GS201 A-D20/0.01 AP-R     | -                            |
| 25   |      |        | GS201 A-D25/0.01 AP-R     | -                            |
| 32   |      |        | GS201 A-D32/0.01 AP-R     | -                            |
| 40   |      |        | GS201 A-D40/0.01 AP-R     | -                            |
| 50   |      |        | GS201 A-D50/0.01 AP-R     | -                            |
| 63   |      |        | GS201 A-D63/0.01 AP-R     | -                            |
| 6    |      | 30     | GS201 A-D6/0.03 AP-R      | GS201OV A-D6/0.03 AP-R       |
| 8    |      |        | GS201 A-D8/0.03 AP-R      | GS201OV A-D8/0.03 AP-R       |
| 10   |      |        | GS201 A-D10/0.03 AP-R     | GS201OV A-D10/0.03 AP-R      |
| 13   |      |        | GS201 A-D13/0.03 AP-R     | GS201OV A-D13/0.03 AP-R      |
| 16   |      |        | GS201 A-D16/0.03 AP-R     | GS201OV A-D16/0.03 AP-R      |
| 20   |      |        | GS201 A-D20/0.03 AP-R     | GS201OV A-D20/0.03 AP-R      |
| 25   |      |        | GS201 A-D25/0.03 AP-R     | GS201OV A-D25/0.03 AP-R      |
| 32   |      |        | GS201 A-D32/0.03 AP-R     | GS201OV A-D32/0.03 AP-R      |
| 40   |      |        | GS201 A-D40/0.03 AP-R     | GS201OV A-D40/0.03 AP-R      |
| 50   |      |        | GS201 A-D50/0.03 AP-R     | GS201OV A-D50/0.03 AP-R      |
| 63   |      |        | GS201 A-D63/0.03 AP-R     | GS201OV A-D63/0.03 AP-R      |
|      |      |        | <b>A S 型 (选择型)</b>        |                              |
| 25   | 6    | 100    | GS201 A S-D25/0.1         |                              |
| 32   |      |        | GS201 A S-D32/0.1         |                              |
| 40   |      |        | GS201 A S-D40/0.1         |                              |
| 50   |      |        | GS201 A S-D50/0.1         |                              |
| 63   |      |        | GS201 A S-D63/0.1         |                              |

**包装资料**

|        |    |
|--------|----|
| 每盒 (个) | 6  |
| 每箱 (个) | 48 |

# 剩余电流动作断路器 - GS201M (电子式)

## 订货资料



GS201M

**B 特性：** 为阻性负荷及无冲击电流的负荷提供线路保护。

| 额定电流 | 分断能力                   | 额定剩余电流                    | GS201M                    |                              |                        |                           |
|------|------------------------|---------------------------|---------------------------|------------------------------|------------------------|---------------------------|
| A    | kA                     | mA                        | 1极+NA                     |                              |                        |                           |
|      |                        |                           | <b>AC 型 (瞬动型)</b>         | <b>AC 型 - OV 过电压保护产品</b>     |                        |                           |
| 6    | 10                     | 30                        | GS201M AC-B6/0.03         | GS201M OV AC-B6/0.03         |                        |                           |
| 10   |                        |                           | GS201M AC-B10/0.03        | GS201M OV AC-B10/0.03        |                        |                           |
| 13   |                        |                           | GS201M AC-B13/0.03        | GS201M OV AC-B13/0.03        |                        |                           |
| 16   |                        |                           | GS201M AC-B16/0.03        | GS201M OV AC-B16/0.03        |                        |                           |
| 20   |                        |                           | GS201M AC-B20/0.03        | GS201M OV AC-B20/0.03        |                        |                           |
| 25   |                        |                           | GS201M AC-B25/0.03        | GS201M OV AC-B25/0.03        |                        |                           |
| 32   |                        |                           | GS201M AC-B32/0.03        | GS201M OV AC-B32/0.03        |                        |                           |
| 40   |                        |                           | GS201M AC-B40/0.03        | GS201M OV AC-B40/0.03        |                        |                           |
| 50   |                        |                           | GS201M AC-B50/0.03        | GS201M OV AC-B50/0.03        |                        |                           |
| 63   |                        |                           | GS201M AC-B63/0.03        | GS201M OV AC-B63/0.03        |                        |                           |
|      |                        |                           | <b>A AP-R 型 (抑制瞬态干扰型)</b> | <b>A AP-R 型 - OV 过电压保护产品</b> |                        |                           |
| 6    | 10                     | 10                        | GS201M A-B6/0.01 AP-R     | -                            |                        |                           |
| 10   |                        |                           | GS201M A-B10/0.01 AP-R    | -                            |                        |                           |
| 13   |                        |                           | GS201M A-B13/0.01 AP-R    | -                            |                        |                           |
| 16   |                        |                           | GS201M A-B16/0.01 AP-R    | -                            |                        |                           |
| 20   |                        |                           | GS201M A-B20/0.01 AP-R    | -                            |                        |                           |
| 25   |                        |                           | GS201M A-B25/0.01 AP-R    | -                            |                        |                           |
| 32   |                        |                           | GS201M A-B32/0.01 AP-R    | -                            |                        |                           |
| 40   |                        |                           | GS201M A-B40/0.01 AP-R    | -                            |                        |                           |
| 50   |                        |                           | GS201M A-B50/0.01 AP-R    | -                            |                        |                           |
| 63   |                        |                           | GS201M A-B63/0.01 AP-R    | -                            |                        |                           |
| 6    |                        |                           | 30                        | 30                           | GS201M A-B6/0.03 AP-R  | GS201M OV A-B6/0.03 AP-R  |
| 10   |                        |                           |                           |                              | GS201M A-B10/0.03 AP-R | GS201M OV A-B10/0.03 AP-R |
| 13   |                        |                           |                           |                              | GS201M A-B13/0.03 AP-R | GS201M OV A-B13/0.03 AP-R |
| 16   |                        |                           |                           |                              | GS201M A-B16/0.03 AP-R | GS201M OV A-B16/0.03 AP-R |
| 20   |                        |                           |                           |                              | GS201M A-B20/0.03 AP-R | GS201M OV A-B20/0.03 AP-R |
| 25   |                        |                           |                           |                              | GS201M A-B25/0.03 AP-R | GS201M OV A-B25/0.03 AP-R |
| 32   | GS201M A-B32/0.03 AP-R | GS201M OV A-B32/0.03 AP-R |                           |                              |                        |                           |
| 40   | GS201M A-B40/0.03 AP-R | GS201M OV A-B40/0.03 AP-R |                           |                              |                        |                           |
| 50   | GS201M A-B50/0.03 AP-R | GS201M OV A-B50/0.03 AP-R |                           |                              |                        |                           |
| 63   | GS201M A-B63/0.03 AP-R | GS201M OV A-B63/0.03 AP-R |                           |                              |                        |                           |
|      |                        |                           | <b>A S 型 (选择型)</b>        |                              |                        |                           |
| 25   | 10                     | 100                       | GS201M A S-B25/0.1        |                              |                        |                           |
| 32   |                        |                           | GS201M A S-B32/0.1        |                              |                        |                           |
| 40   |                        |                           | GS201M A S-B40/0.1        |                              |                        |                           |
| 50   |                        |                           | GS201M A S-B50/0.1        |                              |                        |                           |
| 63   |                        |                           | GS201M A S-B63/0.1        |                              |                        |                           |

### 包装资料

|        |    |
|--------|----|
| 每盒 (个) | 6  |
| 每箱 (个) | 48 |

# 剩余电流动作断路器 - GS201M (电子式)

## 订货资料

**C 特性：** 用于线路保护和控制。适用于为阻性负载和较小冲击电流的感性负载提供过载、短路和接地故障保护。



GS201M

| 额定电流 | 分断能力                   | 额定剩余电流                    | GS201M                   |                              |                        |                           |
|------|------------------------|---------------------------|--------------------------|------------------------------|------------------------|---------------------------|
| A    | kA                     | mA                        | 1极+NA                    |                              |                        |                           |
|      |                        |                           | <b>AC 型 (瞬动型)</b>        | <b>AC 型 - OV 过电压保护产品</b>     |                        |                           |
| 6    | 10                     | 30                        | GS201M AC-C6/0.03        | GS201M OV AC-C6/0.03         |                        |                           |
| 8    |                        |                           | GS201M AC-C8/0.03        | GS201M OV AC-C8/0.03         |                        |                           |
| 10   |                        |                           | GS201M AC-C10/0.03       | GS201M OV AC-C10/0.03        |                        |                           |
| 13   |                        |                           | GS201M AC-C13/0.03       | GS201M OV AC-C13/0.03        |                        |                           |
| 16   |                        |                           | GS201M AC-C16/0.03       | GS201M OV AC-C16/0.03        |                        |                           |
| 20   |                        |                           | GS201M AC-C20/0.03       | GS201M OV AC-C20/0.03        |                        |                           |
| 25   |                        |                           | GS201M AC-C25/0.03       | GS201M OV AC-C25/0.03        |                        |                           |
| 32   |                        |                           | GS201M AC-C32/0.03       | GS201M OV AC-C32/0.03        |                        |                           |
| 40   |                        |                           | GS201M AC-C40/0.03       | GS201M OV AC-C40/0.03        |                        |                           |
| 50   |                        |                           | GS201M AC-C50/0.03       | GS201M OV AC-C50/0.03        |                        |                           |
| 63   | GS201M AC-C63/0.03     | GS201M OV AC-C63/0.03     |                          |                              |                        |                           |
|      |                        |                           | <b>A AP-R 型 (抑制瞬态干扰)</b> | <b>A AP-R 型 - OV 过电压保护产品</b> |                        |                           |
| 6    | 10                     | 10                        | GS201M A-C6/0.01 AP-R    | -                            |                        |                           |
| 8    |                        |                           | GS201M A-C8/0.01 AP-R    | -                            |                        |                           |
| 10   |                        |                           | GS201M A-C10/0.01 AP-R   | -                            |                        |                           |
| 13   |                        |                           | GS201M A-C13/0.01 AP-R   | -                            |                        |                           |
| 16   |                        |                           | GS201M A-C16/0.01 AP-R   | -                            |                        |                           |
| 20   |                        |                           | GS201M A-C20/0.01 AP-R   | -                            |                        |                           |
| 25   |                        |                           | GS201M A-C25/0.01 AP-R   | -                            |                        |                           |
| 32   |                        |                           | GS201M A-C32/0.01 AP-R   | -                            |                        |                           |
| 40   |                        |                           | GS201M A-C40/0.01 AP-R   | -                            |                        |                           |
| 50   |                        |                           | GS201M A-C50/0.01 AP-R   | -                            |                        |                           |
| 63   |                        |                           | GS201M A-C63/0.01 AP-R   | -                            |                        |                           |
| 6    |                        |                           | 30                       | 30                           | GS201M A-C6/0.03 AP-R  | GS201M OV A-C6/0.03 AP-R  |
| 8    |                        |                           |                          |                              | GS201M A-C8/0.03 AP-R  | GS201M OV A-C8/0.03 AP-R  |
| 10   |                        |                           |                          |                              | GS201M A-C10/0.03 AP-R | GS201M OV A-C10/0.03 AP-R |
| 13   | GS201M A-C13/0.03 AP-R | GS201M OV A-C13/0.03 AP-R |                          |                              |                        |                           |
| 16   | GS201M A-C16/0.03 AP-R | GS201M OV A-C16/0.03 AP-R |                          |                              |                        |                           |
| 20   | GS201M A-C20/0.03 AP-R | GS201M OV A-C20/0.03 AP-R |                          |                              |                        |                           |
| 25   | GS201M A-C25/0.03 AP-R | GS201M OV A-C25/0.03 AP-R |                          |                              |                        |                           |
| 32   | GS201M A-C32/0.03 AP-R | GS201M OV A-C32/0.03 AP-R |                          |                              |                        |                           |
| 40   | GS201M A-C40/0.03 AP-R | GS201M OV A-C40/0.03 AP-R |                          |                              |                        |                           |
| 50   | GS201M A-C50/0.03 AP-R | GS201M OV A-C50/0.03 AP-R |                          |                              |                        |                           |
| 63   | GS201M A-C63/0.03 AP-R | GS201M OV A-C63/0.03 AP-R |                          |                              |                        |                           |
|      |                        |                           | <b>A S 型 (选择型)</b>       |                              |                        |                           |
| 25   | 6                      | 100                       | GS201M A S-C25/0.1       |                              |                        |                           |
| 32   |                        |                           | GS201M A S-C32/0.1       |                              |                        |                           |
| 40   |                        |                           | GS201M A S-C40/0.1       |                              |                        |                           |
| 50   |                        |                           | GS201M A S-C50/0.1       |                              |                        |                           |
| 63   |                        |                           | GS201M A S-C63/0.1       |                              |                        |                           |

### 包装资料

|        |    |
|--------|----|
| 每盒 (个) | 6  |
| 每箱 (个) | 48 |

# 剩余电流动作断路器 - GS201M (电子式)

## 订货资料



GS201M

D 特性：适用于对在线路接通时有较高冲击电流的负载（LV / 1LV 变压器、应急灯具）进行过载、短路及接地故障保护。

| 额定电流 | 分断能力                   | 额定剩余电流 | GS201M                    |                              |                       |                          |
|------|------------------------|--------|---------------------------|------------------------------|-----------------------|--------------------------|
| A    | kA                     | mA     | 1极+NA                     |                              |                       |                          |
|      |                        |        | <b>AC 型 (瞬动型)</b>         | <b>AC 型 - OV 过电压保护产品</b>     |                       |                          |
| 6    | 10                     | 30     | GS201M AC-D6/0.03         | GS201M OV AC-D6/0.03         |                       |                          |
| 8    |                        |        | GS201M AC-D8/0.03         | GS201M OV AC-D8/0.03         |                       |                          |
| 10   |                        |        | GS201M AC-D10/0.03        | GS201M OV AC-D10/0.03        |                       |                          |
| 13   |                        |        | GS201M AC-D13/0.03        | GS201M OV AC-D13/0.03        |                       |                          |
| 16   |                        |        | GS201M AC-D16/0.03        | GS201M OV AC-D16/0.03        |                       |                          |
| 20   |                        |        | GS201M AC-D20/0.03        | GS201M OV AC-D20/0.03        |                       |                          |
| 25   |                        |        | GS201M AC-D25/0.03        | GS201M OV AC-D25/0.03        |                       |                          |
| 32   |                        |        | GS201M AC-D32/0.03        | GS201M OV AC-D32/0.03        |                       |                          |
| 40   |                        |        | GS201M AC-D40/0.03        | GS201M OV AC-D40/0.03        |                       |                          |
| 50   |                        |        | GS201M AC-D50/0.03        | GS201M OV AC-D50/0.03        |                       |                          |
| 63   |                        |        | GS201M AC-D63/0.03        | GS201M OV AC-D63/0.03        |                       |                          |
|      |                        |        | <b>A AP-R 型 (抑制瞬态干扰型)</b> | <b>A AP-R 型 - OV 过电压保护产品</b> |                       |                          |
| 6    |                        |        | 10                        | 10                           | GS201M A-D6/0.01 AP-R | -                        |
| 8    | GS201M A-D8/0.01 AP-R  | -      |                           |                              |                       |                          |
| 10   | GS201M A-D10/0.01 AP-R | -      |                           |                              |                       |                          |
| 13   | GS201M A-D13/0.01 AP-R | -      |                           |                              |                       |                          |
| 16   | GS201M A-D16/0.01 AP-R | -      |                           |                              |                       |                          |
| 20   | GS201M A-D20/0.01 AP-R | -      |                           |                              |                       |                          |
| 25   | GS201M A-D25/0.01 AP-R | -      |                           |                              |                       |                          |
| 32   | GS201M A-D32/0.01 AP-R | -      |                           |                              |                       |                          |
| 40   | GS201M A-D40/0.01 AP-R | -      |                           |                              |                       |                          |
| 50   | GS201M A-D50/0.01 AP-R | -      |                           |                              |                       |                          |
| 63   | GS201M A-D63/0.01 AP-R | -      |                           |                              |                       |                          |
| 6    | 30                     | 30     |                           |                              | GS201M A-D6/0.03 AP-R | GS201M OV A-D6/0.03 AP-R |
| 8    |                        |        |                           |                              | GS201M A-D8/0.03 AP-R | GS201M OV A-D8/0.03 AP-R |
| 10   |                        |        | GS201M A-D10/0.03 AP-R    | GS201M OV A-D10/0.03 AP-R    |                       |                          |
| 13   |                        |        | GS201M A-D13/0.03 AP-R    | GS201M OV A-D13/0.03 AP-R    |                       |                          |
| 16   |                        |        | GS201M A-D16/0.03 AP-R    | GS201M OV A-D16/0.03 AP-R    |                       |                          |
| 20   |                        |        | GS201M A-D20/0.03 AP-R    | GS201M OV A-D20/0.03 AP-R    |                       |                          |
| 25   |                        |        | GS201M A-D25/0.03 AP-R    | GS201M OV A-D25/0.03 AP-R    |                       |                          |
| 32   |                        |        | GS201M A-D32/0.03 AP-R    | GS201M OV A-D32/0.03 AP-R    |                       |                          |
| 40   |                        |        | GS201M A-D40/0.03 AP-R    | GS201M OV A-D40/0.03 AP-R    |                       |                          |
| 50   |                        |        | GS201M A-D50/0.03 AP-R    | GS201M OV A-D50/0.03 AP-R    |                       |                          |
| 63   |                        |        | GS201M A-D63/0.03 AP-R    | GS201M OV A-D63/0.03 AP-R    |                       |                          |
|      |                        |        | <b>A S 型 (选择型)</b>        |                              |                       |                          |
| 25   |                        |        | 10                        | 100                          | GS201M A S-D25/0.1    |                          |
| 32   | GS201M A S-D32/0.1     |        |                           |                              |                       |                          |
| 40   | GS201M A S-D40/0.1     |        |                           |                              |                       |                          |
| 50   | GS201M A S-D50/0.1     |        |                           |                              |                       |                          |
| 63   | GS201M A S-D63/0.1     |        |                           |                              |                       |                          |

### 包装资料

|        |    |
|--------|----|
| 每盒 (个) | 6  |
| 每箱 (个) | 48 |

# 剩余电流动作断路器 - DS201 (电磁式)

## 订货资料

C 特性: 适用于为阻性负载和较低冲击电流的感性负载提供保护。



DS201

| 额定电流<br>A | 额定剩余电流<br>mA | AC型              |                  |                  |
|-----------|--------------|------------------|------------------|------------------|
|           |              | 额定分断能力           |                  |                  |
|           |              | 4.5kA            | 6kA              | 10kA             |
| 6         | 30           | DS201L C6 AC30   | DS201 C6 AC30    | DS201M C6 AC30   |
| 10        |              | DS201L C10 AC30  | DS201 C10 AC30   | DS201M C10 AC30  |
| 13        |              | —                | DS201 C13 AC30   | DS201M C13 AC30  |
| 16        |              | DS201L C16 AC30  | DS201 C16 AC30   | DS201M C16 AC30  |
| 20        |              | DS201L C20 AC30  | DS201 C20 AC30   | DS201M C20 AC30  |
| 25        |              | DS201L C25 AC30  | DS201 C25 AC30   | DS201M C25 AC30  |
| 32        |              | DS201L C32 AC30  | DS201 C32 AC30   | DS201M C32 AC30  |
| 40        |              | —                | DS201 C40 AC30   | DS201M C40 AC30  |
| 6         | 100          | —                | DS201 C6 AC100   | DS201M C6 AC100  |
| 10        |              | —                | DS201 C10 AC100  | DS201M C10 AC100 |
| 13        |              | —                | DS201 C13 AC100  | DS201M C13 AC100 |
| 16        |              | —                | DS201 C16 AC100  | DS201M C16 AC100 |
| 20        |              | —                | DS201 C20 AC100  | DS201M C20 AC100 |
| 25        |              | —                | DS201 C25 AC100  | DS201M C25 AC100 |
| 32        |              | —                | DS201 C32 AC100  | DS201M C32 AC100 |
| 40        |              | —                | DS201 C40 AC100  | DS201M C40 AC100 |
| 6         | 300          | DS201L C6 AC300  | DS201 C6 AC300   | DS201M C6 AC300  |
| 10        |              | DS201L C10 AC300 | DS201 C10 AC300  | DS201M C10 AC300 |
| 13        |              | —                | DS201 C13 AC300  | DS201M C13 AC300 |
| 16        |              | DS201L C16 AC300 | DS201 C16 AC300  | DS201M C16 AC300 |
| 20        |              | DS201L C20 AC300 | DS201 C20 AC300  | DS201M C20 AC300 |
| 25        |              | DS201L C25 AC300 | DS201 C25 AC300  | DS201M C25 AC300 |
| 32        |              | DS201L C32 AC300 | DS201 C32 AC300  | DS201M C32 AC300 |
| 40        |              | —                | DS201 C40 AC300  | DS201M C40 AC300 |
| 6         | 1000         | —                | DS201 C6 AC1000  | —                |
| 10        |              | —                | DS201 C10 AC1000 | —                |
| 13        |              | —                | DS201 C13 AC1000 | —                |
| 16        |              | —                | DS201 C16 AC1000 | —                |
| 20        |              | —                | DS201 C20 AC1000 | —                |
| 25        |              | —                | DS201 C25 AC1000 | —                |
| 32        |              | —                | DS201 C32 AC1000 | —                |
| 40        |              | —                | DS201 C40 AC1000 | —                |

### 包装资料

|        |    |
|--------|----|
| 每盒 (个) | 6  |
| 每箱 (个) | 48 |



# 剩余电流动作断路器 - DS201 (电磁式)

## 订货资料



DS201

C 特性: 适用于为阻性负载和较低冲击电流的感性负载提供保护。

| 额定电流<br>A | 额定剩余电流<br>mA | A型              |                |                  |
|-----------|--------------|-----------------|----------------|------------------|
|           |              | 额定分断能力          |                |                  |
|           |              | 4.5kA           | 6kA            | 10kA             |
| 6         | 10           | DS201L C6 A10   | —              | —                |
| 10        |              | DS201L C10 A10  | DS201 C10 A10  | DS201M C10 A10   |
| 13        |              | —               | DS201 C13 A10  | —                |
| 16        |              | DS201L C16 A10  | DS201 C16 A10  | DS201M C16 A10   |
| 2         | 30           | —               | DS201 C2 A30   | —                |
| 4         |              | —               | DS201 C4 A30   | —                |
| 6         |              | DS201L C6 A30   | DS201 C6 A30   | DS201M C6 A30    |
| 8         |              | —               | DS201 C8 A30   | —                |
| 10        |              | DS201L C10 A30  | DS201 C10 A30  | DS201M C10 A30   |
| 13        |              | —               | DS201 C13 A30  | DS201M C13 A30   |
| 16        |              | DS201L C16 A30  | DS201 C16 A30  | DS201M C16 A30   |
| 20        |              | DS201L C20 A30  | DS201 C20 A30  | DS201M C20 A30   |
| 25        |              | DS201L C25 A30  | DS201 C25 A30  | DS201M C25 A30   |
| 32        |              | DS201L C32 A30  | DS201 C32 A30  | DS201M C32 A30   |
| 40        |              | —               | DS201 C40 A30  | DS201M C40 A30   |
| 6         |              | 100             | —              | DS201 C6 A100    |
| 8         | —            |                 | DS201 C8 A100  | DS201M C8 AC100  |
| 10        | —            |                 | DS201 C10 A100 | DS201M C10 AC100 |
| 13        | —            |                 | DS201 C13 A100 | DS201M C13 AC100 |
| 16        | —            |                 | DS201 C16 A100 | DS201M C16 AC100 |
| 20        | —            |                 | DS201 C20 A100 | DS201M C20 AC100 |
| 25        | —            |                 | DS201 C25 A100 | DS201M C25 AC100 |
| 32        | —            |                 | DS201 C32 A100 | DS201M C32 AC100 |
| 40        | —            |                 | DS201 C40 A100 | DS201M C40 AC100 |
| 2         | 300          |                 | —              | DS201 C2 A300    |
| 4         |              | —               | DS201 C4 A300  | —                |
| 6         |              | DS201L C6 A300  | DS201 C6 A300  | DS201M C6 A300   |
| 8         |              | —               | DS201 C8 A300  | —                |
| 10        |              | DS201L C10 A300 | DS201 C10 A300 | DS201M C10 A300  |
| 13        |              | —               | DS201 C13 A300 | DS201M C13 A300  |
| 16        |              | DS201L C16 A300 | DS201 C16 A300 | DS201M C16 A300  |
| 20        |              | DS201L C20 A300 | DS201 C20 A300 | DS201M C20 A300  |
| 25        |              | DS201L C25 A300 | DS201 C25 A300 | DS201M C25 A300  |
| 32        |              | DS201L C32 A300 | DS201 C32 A300 | DS201M C32 A300  |
| 40        |              | —               | DS201 C40 A300 | DS201M C40 A300  |

### 包装资料

|        |    |
|--------|----|
| 每盒 (个) | 6  |
| 每箱 (个) | 48 |

# 剩余电流动作断路器 - DS201 (电磁式)

## 订货资料

C 特性: 适用于为阻性负载和较低冲击电流的感性负载提供保护。



DS201

| 额定电流<br>A | 额定剩余电流<br>mA | APR型             |                  |                   |
|-----------|--------------|------------------|------------------|-------------------|
|           |              | 额定分断能力           |                  |                   |
|           |              | 4.5kA            | 6kA              | 10kA              |
| 6         | 30           | DS201L C6 APR30  | DS201 C6 APR30   | DS201M C6 APR30   |
| 10        |              | DS201L C10 APR30 | DS201 C10 APR30  | DS201M C10 APR30  |
| 13        |              | —                | DS201 C13 APR30  | DS201M C13 APR30  |
| 16        |              | DS201L C16 APR30 | DS201 C16 APR30  | DS201M C16 APR30  |
| 20        |              | DS201L C20 APR30 | DS201 C20 APR30  | DS201M C20 APR30  |
| 25        |              | DS201L C25 APR30 | DS201 C25 APR30  | DS201M C25 APR30  |
| 32        |              | DS201L C32 APR30 | DS201 C32 APR30  | DS201M C32 APR30  |
| 40        |              | —                | DS201 C40 APR30  | DS201M C40 APR30  |
| 6         | 100          | —                | DS201 C6 APR100  | DS201M C6 APR100  |
| 10        |              | —                | DS201 C10 APR100 | DS201M C10 APR100 |
| 13        |              | —                | DS201 C13 APR100 | DS201M C13 APR100 |
| 16        |              | —                | DS201 C16 APR100 | DS201M C16 APR100 |
| 20        |              | —                | DS201 C20 APR100 | DS201M C20 APR100 |
| 25        |              | —                | DS201 C25 APR100 | DS201M C25 APR100 |
| 32        |              | —                | DS201 C32 APR100 | DS201M C32 APR100 |
| 40        |              | —                | DS201 C40 APR100 | DS201M C40 APR100 |
| 6         | 300          | —                | DS201 C6 APR300  | DS201M C6 APR300  |
| 10        |              | —                | DS201 C10 APR300 | DS201M C10 APR300 |
| 13        |              | —                | DS201 C13 APR300 | DS201M C13 APR300 |
| 16        |              | —                | DS201 C16 APR300 | DS201M C16 APR300 |
| 20        |              | —                | DS201 C20 APR300 | DS201M C20 APR300 |
| 25        |              | —                | DS201 C25 APR300 | DS201M C25 APR300 |
| 32        |              | —                | DS201 C32 APR300 | DS201M C32 APR300 |
| 40        |              | —                | DS201 C40 APR300 | DS201M C40 APR300 |

注: 另有 B 特性可供选择, 如需订购请与 ABB 各地办事处低压部联系。

| 包装资料   |    |
|--------|----|
| 每盒 (个) | 6  |
| 每箱 (个) | 48 |

# 剩余电流动作模块 - GDA200 (电子式)

## 订货资料



GDA202



GDA203



GDA204

| 额定电流 | 额定剩余电流 | GDA200 |    |    |
|------|--------|--------|----|----|
| A    | mA     | 2极     | 3极 | 4极 |

### AC 型 (瞬动型)

| 25 | 30 | GDA202 AC-25/0.03 | GDA203 AC-25/0.03 | GDA204 AC-25/0.03 |
|----|----|-------------------|-------------------|-------------------|
| 40 |    | GDA202 AC-40/0.03 | GDA203 AC-40/0.03 | GDA204 AC-40/0.03 |
| 63 |    | GDA202 AC-63/0.03 | GDA203 AC-63/0.03 | GDA204 AC-63/0.03 |

### A 型 (瞬动型)

| 25 | 30 | GDA202 A-25/0.03 | GDA203 A-25/0.03 | GDA204 A-25/0.03 |
|----|----|------------------|------------------|------------------|
| 40 |    | GDA202 A-40/0.03 | GDA203 A-40/0.03 | GDA204 A-40/0.03 |
| 63 |    | GDA202 A-63/0.03 | GDA203 A-63/0.03 | GDA204 A-63/0.03 |

### A AP-R 型 (抑制瞬态干扰型)

|    |     |                       |                       |                       |
|----|-----|-----------------------|-----------------------|-----------------------|
| 25 | 30  | GDA202 A-25/0.03 AP-R | GDA203 A-25/0.03 AP-R | GDA204 A-25/0.03 AP-R |
| 40 |     | GDA202 A-40/0.03 AP-R | GDA203 A-40/0.03 AP-R | GDA204 A-40/0.03 AP-R |
| 63 |     | GDA202 A-63/0.03 AP-R | GDA203 A-63/0.03 AP-R | GDA204 A-63/0.03 AP-R |
| 25 | 100 | GDA202 A-25/0.1 AP-R  | GDA203 A-25/0.1 AP-R  | GDA204 A-25/0.1 AP-R  |
| 40 |     | GDA202 A-40/0.1 AP-R  | GDA203 A-40/0.1 AP-R  | GDA204 A-40/0.1 AP-R  |
| 63 |     | GDA202 A-63/0.1 AP-R  | GDA203 A-63/0.1 AP-R  | GDA204 A-63/0.1 AP-R  |

### AC S 型 (选择型)

|    |     |                    |                    |                    |
|----|-----|--------------------|--------------------|--------------------|
| 25 | 100 | GDA202 AC S-25/0.1 | GDA203 AC S-25/0.1 | GDA204 AC S-25/0.1 |
| 40 |     | GDA202 AC S-40/0.1 | GDA203 AC S-40/0.1 | GDA204 AC S-40/0.1 |
| 63 |     | GDA202 AC S-63/0.1 | GDA203 AC S-63/0.1 | GDA204 AC S-63/0.1 |
| 25 | 300 | GDA202 AC S-25/0.3 | GDA203 AC S-25/0.3 | GDA204 AC S-25/0.3 |
| 40 |     | GDA202 AC S-40/0.3 | GDA203 AC S-40/0.3 | GDA204 AC S-40/0.3 |
| 63 |     | GDA202 AC S-63/0.3 | GDA203 AC S-63/0.3 | GDA204 AC S-63/0.3 |

### A S 型 (选择型)

|    |     |                   |                   |                   |
|----|-----|-------------------|-------------------|-------------------|
| 25 | 100 | GDA202 A S-25/0.1 | GDA203 A S-25/0.1 | GDA204 A S-25/0.1 |
| 40 |     | GDA202 A S-40/0.1 | GDA203 A S-40/0.1 | GDA204 A S-40/0.1 |
| 63 |     | GDA202 A S-63/0.1 | GDA203 A S-63/0.1 | GDA204 A S-63/0.1 |
| 25 | 300 | GDA202 A S-25/0.3 | GDA203 A S-25/0.3 | GDA204 A S-25/0.3 |
| 40 |     | GDA202 A S-40/0.3 | GDA203 A S-40/0.3 | GDA204 A S-40/0.3 |
| 63 |     | GDA202 A S-63/0.3 | GDA203 A S-63/0.3 | GDA204 A S-63/0.3 |

### 包装资料

|        |    |                           |                           |
|--------|----|---------------------------|---------------------------|
| 每盒 (个) | 1  | 1                         | 1                         |
| 每箱 (个) | 20 | 16 (25 - 40A)<br>10 (63A) | 12 (25 - 40A)<br>10 (63A) |

# 剩余电流动作模块 - DDA200 (电磁式)

## 订货资料

2



DDA202



DDA204



DDA203



DDA204

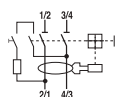
| 额定电流<br>A                  | 额定剩余电流<br>mA | DDA200                 |                           |                           |
|----------------------------|--------------|------------------------|---------------------------|---------------------------|
|                            |              | 2极                     | 3极                        | 4极                        |
| <b>AC 型 (瞬动型)</b>          |              |                        |                           |                           |
| 25                         | 10           | DDA202 AC-25/0.01      | -                         | -                         |
| 25                         | 30           | DDA202 AC-25/0.03      | DDA203 AC-25/0.03         | DDA204 AC-25/0.03         |
| 40                         |              | DDA202 AC-40/0.03      | DDA203 AC-40/0.03         | DDA204 AC-40/0.03         |
| 63                         |              | DDA202 AC-63/0.03      | DDA203 AC-63/0.03         | DDA204 AC-63/0.03         |
| 25                         | 100          | DDA202 AC-25/0.1       | DDA203 AC-25/0.1          | DDA204 AC-25/0.1          |
| 40                         |              | DDA202 AC-40/0.1       | DDA203 AC-40/0.1          | DDA204 AC-40/0.1          |
| 63                         |              | DDA202 AC-63/0.1       | DDA203 AC-63/0.1          | DDA204 AC-63/0.1          |
| 25                         | 300          | DDA202 AC-25/0.3       | DDA203 AC-25/0.3          | DDA204 AC-25/0.3          |
| 40                         |              | DDA202 AC-40/0.3       | DDA203 AC-40/0.3          | DDA204 AC-40/0.3          |
| 63                         |              | DDA202 AC-63/0.3       | DDA203 AC-63/0.3          | DDA204 AC-63/0.3          |
| 25                         | 500          | DDA202 AC-25/0.5       | DDA203 AC-25/0.5          | DDA204 AC-25/0.5          |
| 40                         |              | DDA202 AC-40/0.5       | DDA203 AC-40/0.5          | DDA204 AC-40/0.5          |
| 63                         |              | DDA202 AC-63/0.5       | DDA203 AC-63/0.5          | DDA204 AC-63/0.5          |
| <b>A 型 (瞬动型)</b>           |              |                        |                           |                           |
| 25                         | 10           | DDA202 A-25/0.01       | -                         | -                         |
| 25                         | 30           | DDA202 A-25/0.03       | DDA203 A-25/0.03          | DDA204 A-25/0.03          |
| 40                         |              | DDA202 A-40/0.03       | DDA203 A-40/0.03          | DDA204 A-40/0.03          |
| 63                         |              | DDA202 A-63/0.03       | DDA203 A-63/0.03          | DDA204 A-63/0.03          |
| 25                         | 100          | DDA202 A-25/0.1        | DDA203 A-25/0.1           | DDA204 A-25/0.1           |
| 40                         |              | DDA202 A-40/0.1        | DDA203 A-40/0.1           | DDA204 A-40/0.1           |
| 63                         |              | DDA202 A-63/0.1        | DDA203 A-63/0.1           | DDA204 A-63/0.1           |
| 25                         | 300          | DDA202 A-25/0.3        | DDA203 A-25/0.3           | DDA204 A-25/0.3           |
| 40                         |              | DDA202 A-40/0.3        | DDA203 A-40/0.3           | DDA204 A-40/0.3           |
| 63                         |              | DDA202 A-63/0.3        | DDA203 A-63/0.3           | DDA204 A-63/0.3           |
| 25                         | 500          | DDA202 A-25/0.5        | DDA203 A-25/0.5           | DDA204 A-25/0.5           |
| 40                         |              | DDA202 A-40/0.5        | DDA203 A-40/0.5           | DDA204 A-40/0.5           |
| 63                         |              | DDA202 A-63/0.5        | DDA203 A-63/0.5           | DDA204 A-63/0.5           |
| <b>AC AP-R 型 (抑制瞬态干扰型)</b> |              |                        |                           |                           |
| 25                         | 30           | DDA202 AC-25/0.03 AP-R | DDA203 AC-25/0.03 AP-R    | DDA204 AC-25/0.03 AP-R    |
| 40                         |              | DDA202 AC-40/0.03 AP-R | DDA203 AC-40/0.03 AP-R    | DDA204 AC-40/0.03 AP-R    |
| 63                         |              | DDA202 AC-63/0.03 AP-R | DDA203 AC-63/0.03 AP-R    | DDA204 AC-63/0.03 AP-R    |
| <b>A AP-R 型 (抑制瞬态干扰型)</b>  |              |                        |                           |                           |
| 25                         | 30           | DDA202 A-25/0.03 AP-R  | DDA203 A-25/0.03 AP-R     | DDA204 A-25/0.03 AP-R     |
| 40                         |              | DDA202 A-40/0.03 AP-R  | DDA203 A-40/0.03 AP-R     | DDA204 A-40/0.03 AP-R     |
| 63                         |              | DDA202 A-63/0.03 AP-R  | DDA203 A-63/0.03 AP-R     | DDA204 A-63/0.03 AP-R     |
| <b>AC S 型 (选择型)</b>        |              |                        |                           |                           |
| 63                         | 100          | DDA202 AC S-63/0.1     | DDA203 AC S-63/0.1        | DDA204 AC S-63/0.1        |
| 63                         | 300          | DDA202 AC S-63/0.3     | DDA203 AC S-63/0.3        | DDA204 AC S-63/0.3        |
| 63                         | 500          | DDA202 AC S-63/0.5     | DDA203 AC S-63/0.5        | DDA204 AC S-63/0.5        |
| <b>A S 型 (选择型)</b>         |              |                        |                           |                           |
| 63                         | 100          | DDA202 A S-63/0.1      | DDA203 A S-63/0.1         | DDA204 A S-63/0.1         |
| 63                         | 300          | DDA202 A S-63/0.3      | DDA203 A S-63/0.3         | DDA204 A S-63/0.3         |
| 63                         | 500          | DDA202 A S-63/0.5      | DDA203 A S-63/0.5         | DDA204 A S-63/0.5         |
| <b>包装资料</b>                |              |                        |                           |                           |
| 每盒 (个)                     |              | 1                      | 1                         | 1                         |
| 每箱 (个)                     |              | 20                     | 16 (25 - 40A)<br>10 (63A) | 12 (25 - 40A)<br>10 (63A) |

# 剩余电流动作开关 - F200 (电磁式)

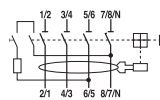
## 订货资料



F202



F204



| 额定电流<br>A | 额定剩余电流<br>mA | F200 |    |
|-----------|--------------|------|----|
|           |              | 2极   | 4极 |

### AC 型 (瞬动型)

|     |     |                      |                      |
|-----|-----|----------------------|----------------------|
| 25  | 30  | F202 AC - 25 / 0.03  | F204 AC - 25 / 0.03  |
| 40  |     | F202 AC - 40 / 0.03  | F204 AC - 40 / 0.03  |
| 63  |     | F202 AC - 63 / 0.03  | F204 AC - 63 / 0.03  |
| 80  |     | F202 AC - 80 / 0.03  | F204 AC - 80 / 0.03  |
| 100 |     | F202 AC - 100 / 0.03 | F204 AC - 100 / 0.03 |
| 25  | 100 | F202 AC - 25 / 0.1   | F204 AC - 25 / 0.1   |
| 40  |     | F202 AC - 40 / 0.1   | F204 AC - 40 / 0.1   |
| 63  |     | F202 AC - 63 / 0.1   | F204 AC - 63 / 0.1   |
| 80  |     | F202 AC - 80 / 0.1   | F204 AC - 80 / 0.1   |
| 100 |     | F202 AC - 100 / 0.1  | F204 AC - 100 / 0.1  |
| 25  | 300 | F202 AC - 25 / 0.3   | F204 AC - 25 / 0.3   |
| 40  |     | F202 AC - 40 / 0.3   | F204 AC - 40 / 0.3   |
| 63  |     | F202 AC - 63 / 0.3   | F204 AC - 63 / 0.3   |
| 80  |     | F202 AC - 80 / 0.3   | F204 AC - 80 / 0.3   |
| 100 |     | F202 AC - 100 / 0.3  | F204 AC - 100 / 0.3  |
| 25  | 500 | F202 AC - 25 / 0.5   | F204 AC - 25 / 0.5   |
| 40  |     | F202 AC - 40 / 0.5   | F204 AC - 40 / 0.5   |
| 63  |     | F202 AC - 63 / 0.5   | F204 AC - 63 / 0.5   |
| 80  |     | F202 AC - 80 / 0.5   | F204 AC - 80 / 0.5   |
| 100 |     | F202 AC - 100 / 0.5  | F204 AC - 100 / 0.5  |

### A 型 (瞬动型)

|     |     |                     |                     |
|-----|-----|---------------------|---------------------|
| 25  | 30  | F202 A - 25 / 0.03  | F204 A - 25 / 0.03  |
| 40  |     | F202 A - 40 / 0.03  | F204 A - 40 / 0.03  |
| 63  |     | F202 A - 63 / 0.03  | F204 A - 63 / 0.03  |
| 80  |     | F202 A - 80 / 0.03  | F204 A - 80 / 0.03  |
| 100 |     | F202 A - 100 / 0.03 | F204 A - 100 / 0.03 |
| 25  | 100 | F202 A - 25 / 0.1   | F204 A - 25 / 0.1   |
| 40  |     | F202 A - 40 / 0.1   | F204 A - 40 / 0.1   |
| 63  |     | F202 A - 63 / 0.1   | F204 A - 63 / 0.1   |
| 80  |     | F202 A - 80 / 0.1   | F204 A - 80 / 0.1   |
| 100 |     | F202 A - 100 / 0.1  | F204 A - 100 / 0.1  |
| 25  | 300 | F202 A - 25 / 0.3   | F204 A - 25 / 0.3   |
| 40  |     | F202 A - 40 / 0.3   | F204 A - 40 / 0.3   |
| 63  |     | F202 A - 63 / 0.3   | F204 A - 63 / 0.3   |
| 80  |     | F202 A - 80 / 0.3   | F204 A - 80 / 0.3   |
| 100 |     | F202 A - 100 / 0.3  | F204 A - 100 / 0.3  |
| 25  | 500 | F202 A - 25 / 0.5   | F204 A - 25 / 0.5   |
| 40  |     | F202 A - 40 / 0.5   | F204 A - 40 / 0.5   |
| 63  |     | F202 A - 63 / 0.5   | F204 A - 63 / 0.5   |
| 80  |     | F202 A - 80 / 0.5   | F204 A - 80 / 0.5   |
| 100 |     | F202 A - 100 / 0.5  | F204 A - 100 / 0.5  |

### 包装资料

|        |   |   |
|--------|---|---|
| 每盒 (个) | 1 | 1 |
| 每箱 (个) | 3 | 3 |

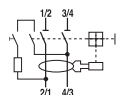
# 剩余电流动作开关 - F200 (电磁式)

## 订货资料

2



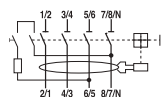
F202



2SC240056F202



F204



2SC240056F204

| 额定电流 | 额定剩余电流 | F200 |    |
|------|--------|------|----|
| A    | mA     | 2极   | 4极 |

### A AP-R 系列 (抑制瞬动干扰型)

|     |    |                          |                          |
|-----|----|--------------------------|--------------------------|
| 25  | 30 | F202 A - 25 / 0.03 AP-R  | F204 A - 25 / 0.03 AP-R  |
| 40  |    | F202 A - 40 / 0.03 AP-R  | F204 A - 40 / 0.03 AP-R  |
| 63  |    | F202 A - 63 / 0.03 AP-R  | F204 A - 63 / 0.03 AP-R  |
| 80  |    | F202 A - 80 / 0.03 AP-R  | F204 A - 80 / 0.03 AP-R  |
| 100 |    | F202 A - 100 / 0.03 AP-R | F204 A - 100 / 0.03 AP-R |

### A S 型 (瞬动型)

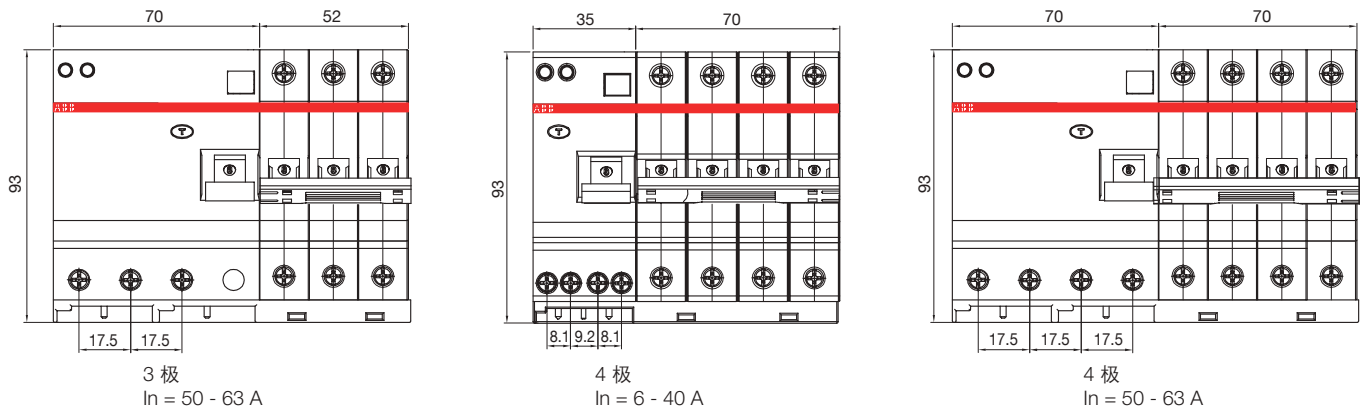
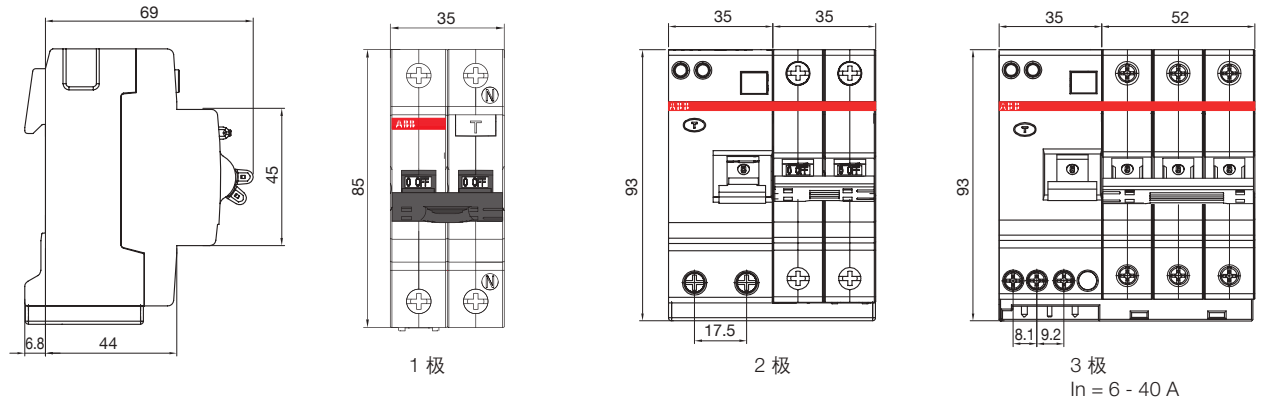
|     |      |                      |                      |
|-----|------|----------------------|----------------------|
| 40  | 100  | F202 A S - 40 / 0.1  | F204 A S - 40 / 0.1  |
| 63  |      | F202 A S - 63 / 0.1  | F204 A S - 63 / 0.1  |
| 100 |      | F202 A S - 100 / 0.1 | F204 A S - 100 / 0.1 |
| 40  | 300  | F202 A S - 40 / 0.3  | F204 A S - 40 / 0.3  |
| 63  |      | F202 A S - 63 / 0.3  | F204 A S - 63 / 0.3  |
| 100 |      | F202 A S - 100 / 0.3 | F204 A S - 100 / 0.3 |
| 40  | 500  | F202 A S - 40 / 0.5  | F204 A S - 40 / 0.5  |
| 63  |      | F202 A S - 63 / 0.5  | F204 A S - 63 / 0.5  |
| 100 |      | F202 A S - 100 / 0.5 | F204 A S - 100 / 0.5 |
| 40  | 1000 | F202 A S - 40 / 1    | F204 A S - 40 / 1    |
| 63  |      | F202 A S - 63 / 1    | F204 A S - 63 / 1    |
| 100 |      | F202 A S - 100 / 1   | F204 A S - 100 / 1   |

### 包装资料

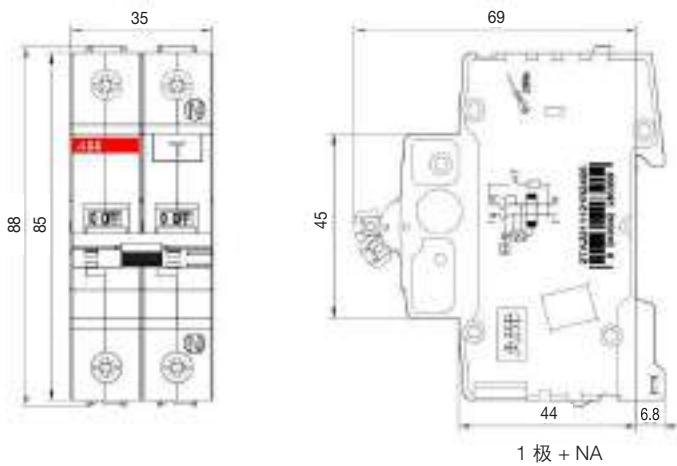
|        |   |   |
|--------|---|---|
| 每盒 (个) | 1 | 1 |
| 每箱 (个) | 3 | 3 |

# 剩余电流动作断路器 - GSH200、GS201、GS201M、DS201 外形尺寸图 (mm)

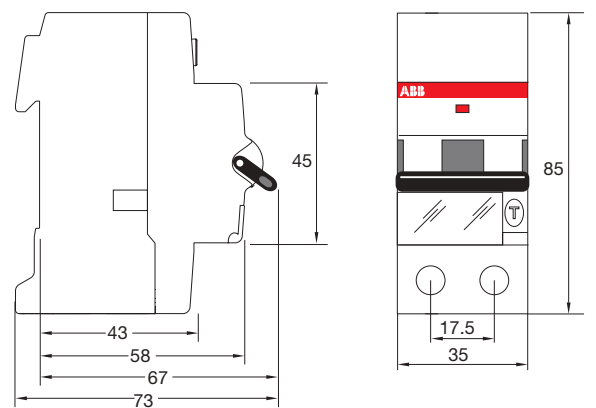
## GSH200



## GS201 / GS201M



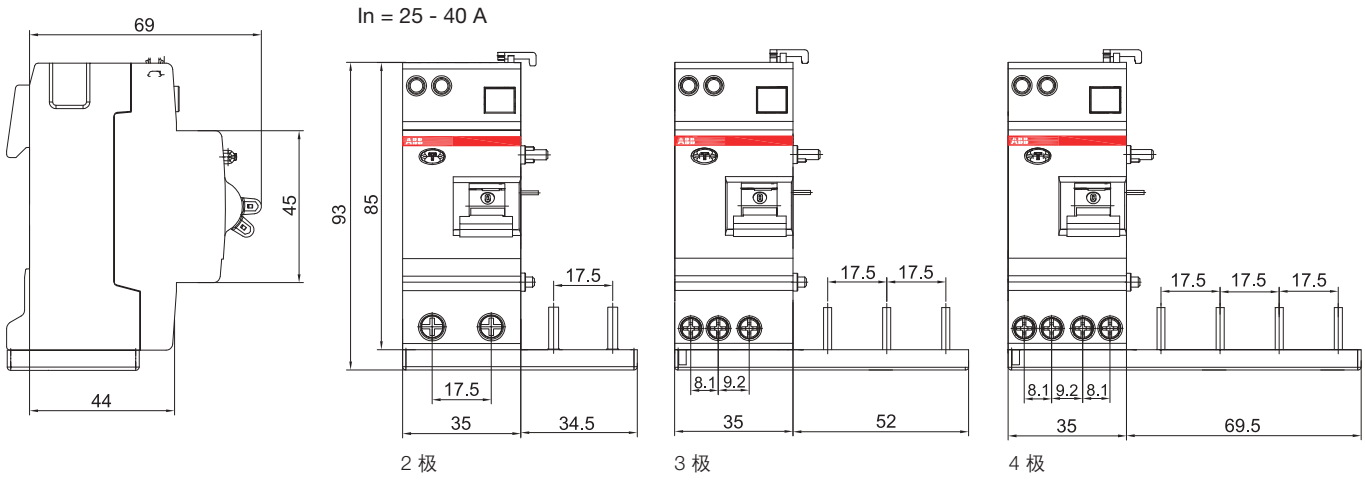
## DS201



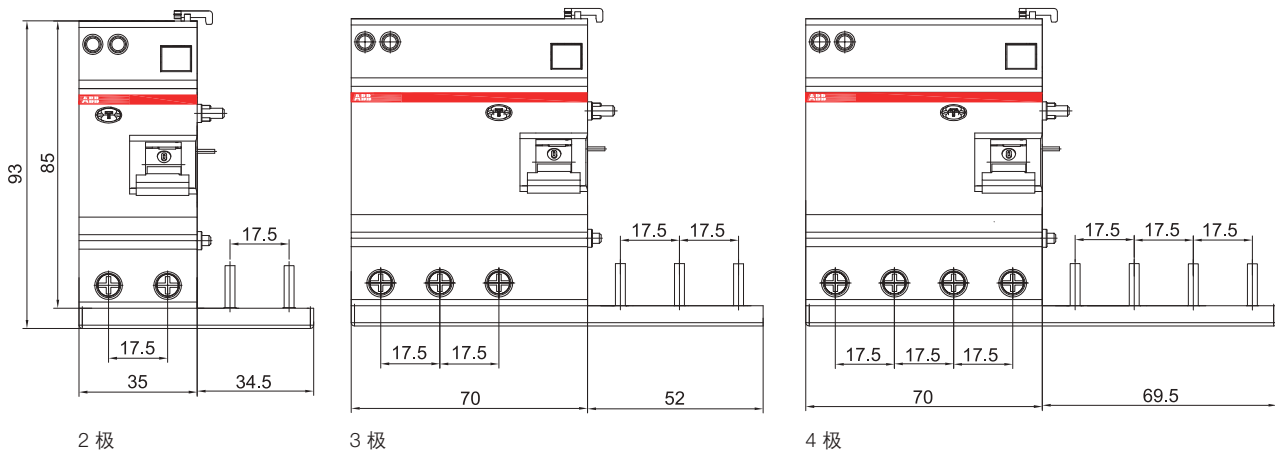
# 剩余电流动作模块和开关 - GDA200、DDA200、F200 外形尺寸图 (mm)

## GDA200 / DDA200

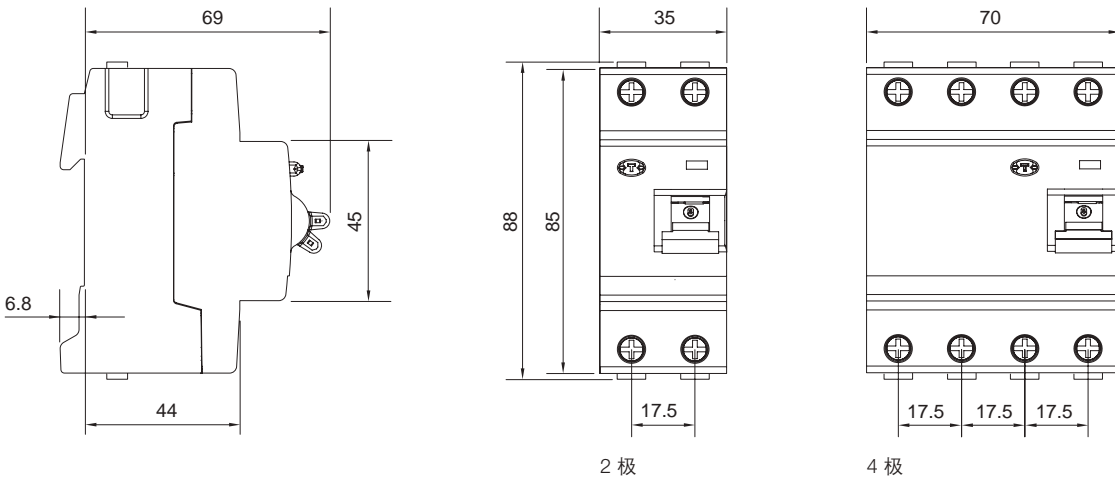
2



$I_n = 63 \text{ A}$



## F200





# 辅件及附件 产品概述

S200 系列具有丰富的辅件及附件，除适用于 S200 系列微型断路器，也适用于 GS200、F200 系列。可满足客户对断路器扩展功能方面的需求。并且，通用型的辅件和附件可与 S200 系列微型断路器、GS200 系列和 F200 系列的剩余电流动作断路器灵活装配。

### 辅助触头（用于指示断路器的分合状态）

#### 辅助触头 - S2C-H\*\*R

S2C-H\*\*R：安装在微型断路器的右侧，同一断路器最多可并排安装 3 个辅助触头，适用于 S200 和 F200 系列以及SD200。

有以下三种型号：

S2C-H11R：1NO+1NC

S2C-H20R：2NO

S2C-H02R：2NC

节点图如下反映断路器手动或自动分闸时的状态：



#### 辅助触头 - S2C - H6R、 S2C - H6RU

S2C - H6R：提供1CO输出安装在微型断路器的右侧，同一断路器最多可并排安装 3 个辅助触头，适用于 S200 和 F200 系列。

S2C - H6RU：提供1CO输出安装在微型断路器的右侧，同一断路器最多可并排安装 3 个辅助触头，适用于 SU200M 系列。

节点图如下反映断路器手动或自动分闸时的状态：



#### 底部安装辅助触头 - S2C - H10 / H01

安装在微型断路器的底部，提供1NO或1NC输出每极可安装一个。适用于 S200 系列。节点图如下反映断路器手动或自动分闸时的状态：



#### SN201辅助触头/接口模块 - SN201-IH

安装在SN201微型断路器的右侧，也可作为接口模块，在此触头右侧再扩展安装其它的辅件。每极可安装1个。

节点图如下反映断路器手动或自动分闸时的状态：



# 辅件及附件 产品概述

2



S2C-S\*\*R

### 信号触头 - S2C - S\*\*R

用于指示由于故障原因所引起的断路器或剩余电流动作断路器脱扣，对于人为操作断路器，信号触头不作任何指示。

S2C - S\*\*R：安装在断路器的右侧，同一断路器最多可并排安装3个信号触点，也可以和辅助触点并排混装，适用于S200和F200系列。

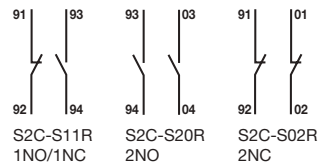
有以下三种型号：

S2C - S11R: 1NO+1NC

S2C - S20R: 2NO

S2C - S02R: 2NC

节点图如下反映断路器自动脱扣时的状态：



SN201-S

### 信号触头- SN201-S

仅用于SN201微型断路器的右侧，提供1CO输出，每极可安装一个。

节点图如下反映断路器自动脱扣时的状态：



S2C-S/H6R

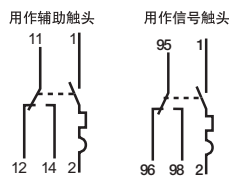
### 组合式信号/辅助触头 - S2C - S / H6R

具备信号触头和辅助触头的功能和特点，并可通过侧面的旋钮实现辅助和信号触头功能的切换选择，提供1CO输出，适用于S200, F200系列。

信号触头：用于指示由于故障原因所引起的断路器或剩余电流动作断路器脱扣，对于人为操作断路器，信号触头不作任何指示。

辅助触头：用于指示断路器所处的分断或闭合状态，无论断路器的状态改变是人为操作或系统过载、短路、故障所引起。

节点图如下反映断路器自动脱扣时的状态：



S2C-A2



F2C-A2

### 分励脱扣器 - S2C - A1 / A2、F2C - A1 / A2

接通电源后远程控制断开设备。

S2C - A1 / A2：适用于 S200 系列。

F2C - A1 / A2：适用于 SN201 / GS201 / DS201 和 F200 系列。

# 辅件及附件 产品概述



S2C-UA

### 欠电压脱扣器 - S2C - UA

当电压下降到额定值的 70% 到 35% 时动作，并带动与其装配的断路器快速脱扣，也可在安全可靠的条件下进行远程紧急断电。适用于S200, F200, GS201, DS201, GSN201, SN201系列。



S2C-OVP2

### 过电压脱扣器 S2C - OVP1 / OVP2

用于监控相电压，当电压达到脱扣阈值时，使断路器脱扣。适用于S200, F200, GS201, DS201系列。



S2C-BP

### 机械联动装置 - S2C - BP

当配电柜的面板或柜门打开或位置发生移动时，该装置会引起与其相连的断路器自动脱扣。适用于 S200 系列微型断路器。



电动操作装置-S2C-CM

### 电动操作装置 - S2C - CM、 F2C - CM

可远程控制（分闸或合闸）与之相连接的设备。

S2C - CM：适用于部分 S200 系列微型断路器及 SD200 隔离开关，请参照下表正确选择电操，详情请联络 ABB 电气产品业务部。

F2C - CM：适用于 F200 系列剩余电流动作保护器。

|           | S200 / S200M / S200P / S200M-DC / S200M-UC / SD200 |        |       |       |        |       |         |         |         |         |
|-----------|--|--------|-------|-------|--------|-------|---------|---------|---------|---------|
| 型号        | 1P   | 1P+ 分励 | 1P+N  | 2P    | 2P+ 分励 | 3P    | 3P+ 分励  | 3P+N    | 4P      | 4P+ 分励  |
| S2C-CM1   | all ✓  | all ✓  |       |       |        |       |         |         |         |         |
| S2C-CM2/3 |  |        | all ✓ | all ✓ | all ✓  | all ✓ | S200P ✓ |         |         |         |
| S2C-CM4   |  |        |       |       |        |       |         | S200P ✓ | S200P ✓ | S200P ✓ |



电动操作装置-F2C-CM  
自动重合装置-F2C-ARI

### 自动重合装置 - F2C - ARI / - ARI30 / - ARH

当 F200 故障脱扣时，F2C-ARI、F2C-ARI30、F2C-ARH 可使 F200 自动重合，适用于 F200 系列。

F2C-ARI / F2C-ARI30：只适用于 2P/4P、 $I_n \leq 100A$  的 F200 系列。

F2C-ARH：只适用于 2P、 $I_{\Delta n}=30/100mA$ 、 $I_n \leq 63A$  的 F200 系列。

# 辅件及附件 产品概述

2



旋转操作机构

### 旋转操作机构 - S2C - DH

用于操作配电柜内的微型断路器，适用于 S2 经典系列和 S200 及 SD200 系列的 2P、3P、4P 开关，与选择手柄 OH 系列和加长轴 OXS 系列结合使用。

手柄和加长轴的订货信息如下：

IP65，65×65mm，最多可使用 3 把直径 5-8mm 的挂锁，在 ON 位置与门联锁（可解除）

| 型号      | 颜色      |
|---------|---------|
| OHBS2AJ | 黑色      |
| OHYS2AJ | 黄色 - 红色 |
| OHSS2AJ | 银色      |
| OHGS2AJ | 灰色      |

IP65，65×65mm，最多可使用 3 把直径 5-8mm 的挂锁，在 ON 位置与门联锁

| 型号       | 颜色      |
|----------|---------|
| OHBS2AJ1 | 黑色      |
| OHYS2AJ1 | 黄色 - 红色 |
| OHSS2AJ1 | 银色      |
| OHGS2AJ1 | 灰色      |



SA 1  
位置锁定件

SA 2  
挂锁

### 位置锁组合 SA1 和 SA2

通过位置锁定件 SA1 将产品锁定在开或关的位置。可防止对操作手柄未经授权，或危险的操作。配套挂锁 SA2 挂钩直径约 3mm，用户也可自己配相同规格挂锁。

位置锁定件也适用于其它各系列的微型断路器，以及 SD200 隔离开关。

注：锁定的仅为断路器或隔离开关的手柄，此时如果线路发生过载或短路等故障，断路器的自由脱扣机构仍能分断电路。



S2C-EST

### 插入式底座 - S2C-EST

可以将普通的 S200 和 F200 变成可插拔的元件，使拆卸和安装更加方便快捷。适用于 S200 和 F200 及 DS201。



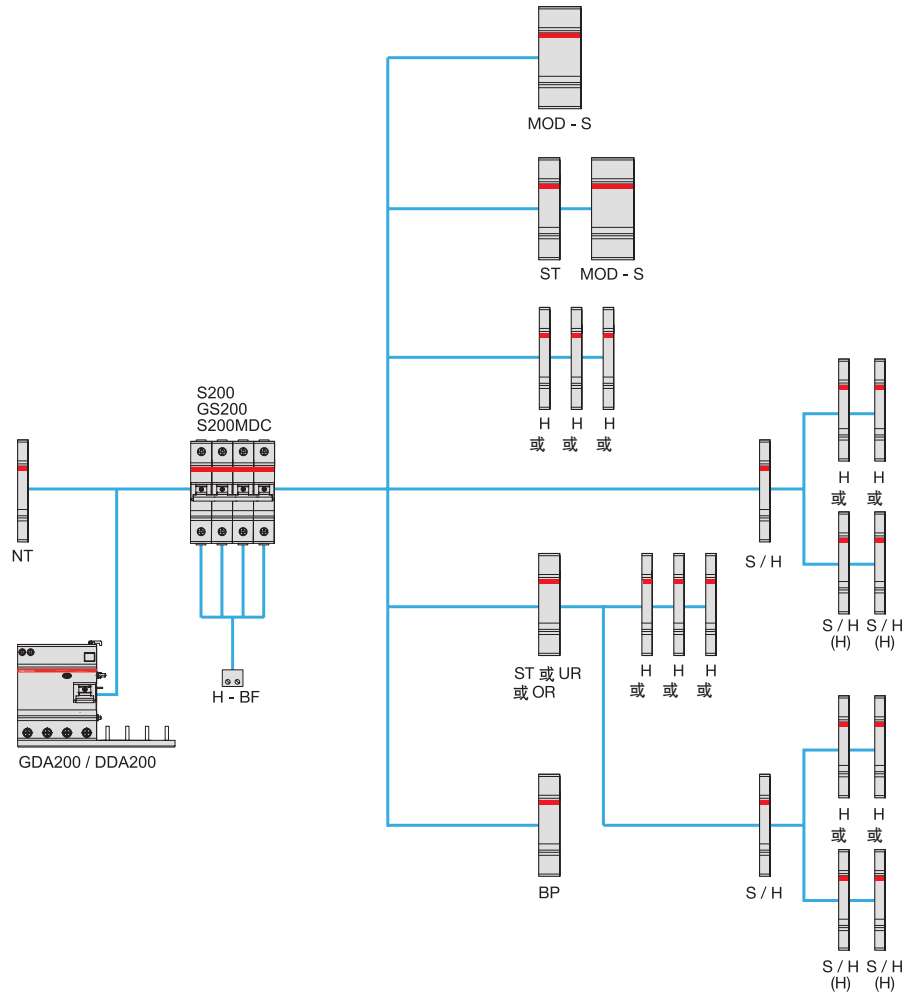
S2C-NT

### 手动中性极 S2C-NT

安装在微型断路器的左侧，用于测量回路的中性线分断。采用特殊手柄设计，保证中性极先于断路器闭合，而后于断路器断开。适用于 S200 系列。

# 辅件及附件 装配图

S200 (不适用于 SH200)

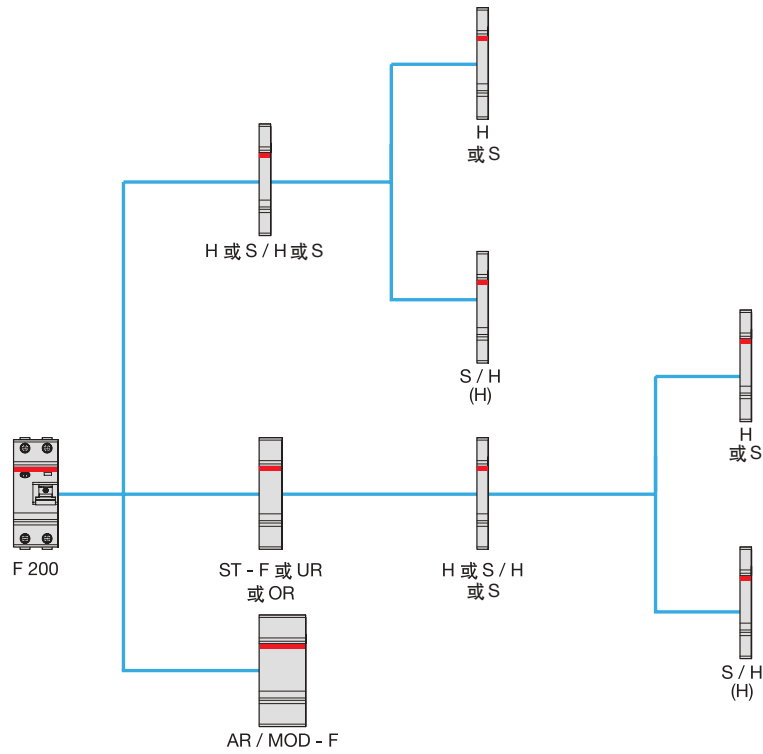


- S 信号触头
  - S / H 信号 / 辅助触头
  - S / H (H) 信号 / 辅助触头 (作辅助触头使用)
  - H 辅助触头 (S2C-H\*\*R, S2C-H6R)
  - H - BF 底部安装辅助触头 (每极可加装一个)
  - ST 分励脱扣器
  - BP 机械联动装置
  - MOD - S 电动操作装置
  - NT 手动操作中性极
- 如混用 S2C-S/H6R 与 S2C-H6R、S2C-H\*\*R、S2C-S\*\*R, 则 S2C-S/H6R 过流脱扣器需安装在 S2C-H\*\*R、S2C-S\*\*R 左侧。

# 辅件及附件 装配图

F200

2

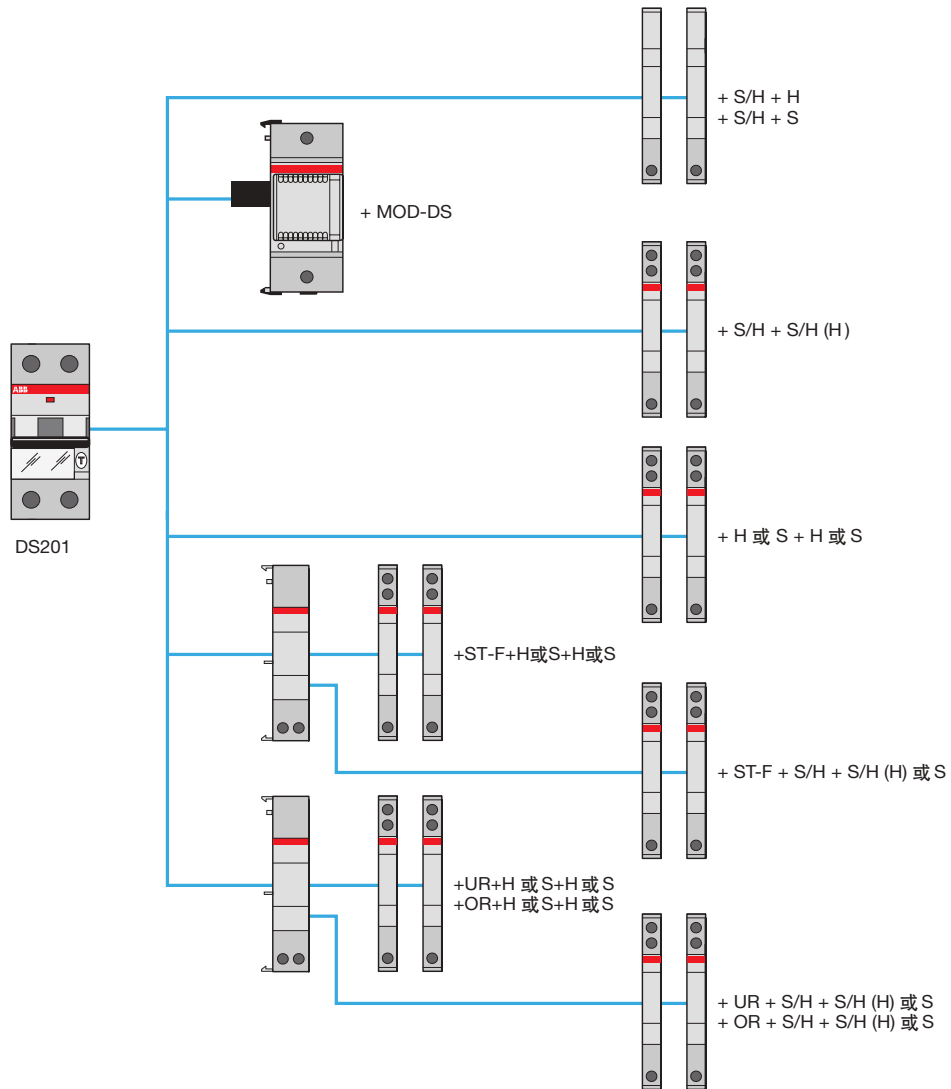


- S 信号触头
- S / H 信号 / 辅助触头
- S / H (H) 信号 / 辅助触头 (作辅助触头使用)
- H 辅助触头
- ST - F 分励脱扣器
- UR 欠电压脱扣器
- OR 过电压脱扣器
- MOD - F 电动操作装置
- AR 自动重合装置

\* 如混用 S2C-S/H6R、S2C-H6R、S2C-H\*\*R、S2C-S\*\*R，则 S2C-S/H6R、S2C-H6R 需安装在 S2C-H\*\*R、S2C-S\*\*R 左侧。

# 辅件及附件 装配图

DS201



- S 信号触头 S2C-S\*\*R
- H 辅助触头 S2C-H6R、S2C-H\*\*R
- S / H 信号 / 辅助触头 S2C-S/H6R
- S / H (H) 信号 / 辅助触头 (作辅助触头使用) S2C-S/H6R
- ST - F 分励脱扣器 F2C-A
- UR 欠电压脱扣器 S2C-UA
- OR 过电压脱扣器 S2C-OVP
- MOD - DS 电动操作装置 DS2C-CM

\* 如混用 S2C-S/H6R、S2C-H6R、S2C-H\*\*R、S2C-S\*\*R, 则 S2C-S/H6R、S2C-H6R 需安装在 S2C-H\*\*R、S2C-S\*\*R 左侧。

# 辅件及附件 技术数据一览表

2

## S2C-H\*\*R 使用类别

|      |       |      |      |
|------|-------|------|------|
| AC14 | $U_e$ | 400V | 230V |
|      | $I_e$ | 1A   | 2A   |
| DC12 | $U_e$ | 220V | 110V |
|      | $I_e$ | 1A   | 1.5A |
| DC13 | $U_e$ | 60V  | 24V  |
|      | $I_e$ | 2A   | 4A   |

## S2C-S\*\*R 使用类别

|      |       |      |      |
|------|-------|------|------|
| AC12 | $U_e$ | 400V | 230V |
|      | $I_e$ | 3A   | 6A   |
| AC14 | $U_e$ | 400V | 230V |
|      | $I_e$ | 1A   | 2A   |
| DC12 | $U_e$ | 220V | 110V |
|      | $I_e$ | 1A   | 1.5A |
| DC13 | $U_e$ | 60V  | 24V  |
|      | $I_e$ | 2A   | 4A   |

| 辅助触头和信号 / 辅助触头 (适用于 S200 <sup>1)</sup> ) |                       | S2C - H6R   | S2C - S/H6R | S2C - H**R      | S2C - S**R     |       |        |        |        |        |        |        |
|--|-----------------------|---|-------------|-----------------|----------------|-------|--------|--------|--------|--------|--------|--------|
| 约定发热电流 I <sub>th</sub>                   | A                     | 10  |             |                 |                |       |        |        |        |        |        |        |
| 最小操作电流                                   |                       | 12V 时, 10mA; 24V 时, 5mA                                   |             |                 |                |       |        |        |        |        |        |        |
| 短路耐受能力                                   | V                     | S201 K4 型号, 230VAC. 1000A                                 |             |                 |                |       |        |        |        |        |        |        |
| 过电压类别                                    |                       | III   |             |                 |                |       |        |        |        |        |        |        |
| 冲击电压 (1.2/50ms)                          | kV                    | 4   |             |                 |                |       |        |        |        |        |        |        |
| 电缆截面                                     | mm <sup>2</sup>       | 0.75 - 2.5  |             |                 |                |       |        |        |        |        |        |        |
| 拧紧力矩                                     | Nm                    | 1.2   |             |                 |                |       |        |        |        |        |        |        |
| 抗振动, 符合 IEC/EN60068-2-6                  |                       | 5g, 24 VAC/DC, 5mA 时, 20 次循环 5...150...5Hz<br>自动重合 <10ms  |             |                 |                |       |        |        |        |        |        |        |
| 机械寿命                                     |                       | 10000 次操作   |             |                 |                |       |        |        |        |        |        |        |
| 尺寸 (高 × 深 × 高)                           | mm                    | 85 × 69 × 8.8   |             | 85 × 67.2 × 8.9 |                |       |        |        |        |        |        |        |
| 底部安装辅助触头 (适用于 S200 <sup>1)</sup> )       |                       | S2C - H10   |             | S2C - H01       |                |       |        |        |        |        |        |        |
| 触头形式                                     |                       | 1NO (1 接通触点), 1NC (1 常闭触点), 先接通后闭合                        |             |                 |                |       |        |        |        |        |        |        |
| 触头负载能力                                   |                       | AC14 2A / 230V - DC 12 与 DC13 / DC13 1A / 50V, 2A/ 30V 相同 |             |                 |                |       |        |        |        |        |        |        |
| 最小额定电压                                   | V                     | 12AC / DC (0.1VA)   |             |                 |                |       |        |        |        |        |        |        |
| 短路耐受能力                                   |                       | S201 - K2 或 Z2 带故障保护, 230VAC 1000A                        |             |                 |                |       |        |        |        |        |        |        |
| 电气寿命                                     |                       | > 4000  |             |                 |                |       |        |        |        |        |        |        |
| 符合标准                                     |                       | VDE 0106 Part 101   |             |                 |                |       |        |        |        |        |        |        |
| 电缆截面                                     | mm <sup>2</sup>       | 0.75 - 2.5  |             |                 |                |       |        |        |        |        |        |        |
| 拧紧力矩                                     | Nm                    | 0.5   |             |                 |                |       |        |        |        |        |        |        |
| 分励脱扣器 (适用于 S200 <sup>1)</sup> )          |                       | S2C - A1  |             |                 | S2C - A2       |       |        |        |        |        |        |        |
| 额定电压                                     | AC V                  | 12...60   |             |                 | 110...415      |       |        |        |        |        |        |        |
|  | DC V                  | 12...60   |             |                 | 110...250      |       |        |        |        |        |        |        |
| 最大脱扣时间                                   | ms                    | <10   |             |                 | <10            |       |        |        |        |        |        |        |
| 最小脱扣电压                                   | AC V                  | 7   |             |                 | 55             |       |        |        |        |        |        |        |
|  | DC V                  | 10  |             |                 | 80             |       |        |        |        |        |        |        |
| 脱扣功耗                                     | U <sub>b</sub> V      | 12 DC   | 12 AC       | 24 DC           | 24 AC          | 60 DC | 60 AC  | 110 DC | 110 AC | 220 DC | 230 AC | 415 AC |
|  | I <sub>b</sub> max A  | 2.2   | 2.5         | 4.5             | 5              | 14    | 8.8    | 0.35   | 0.5    | 1.1    | 1.0    | 2.7    |
| 线圈电阻                                     | Ω                     | 3.7   |             |                 | 225            |       |        |        |        |        |        |        |
| 接线能力                                     | mm <sup>2</sup>       | 16  |             |                 | 16             |       |        |        |        |        |        |        |
| 拧紧力矩                                     | Nm                    | 2.5   |             |                 | 2.5            |       |        |        |        |        |        |        |
| 尺寸 (高 × 深 × 宽)                           | mm                    | 85 × 69 × 17.5  |             |                 | 85 × 69 × 17.5 |       |        |        |        |        |        |        |
| 分励脱扣器 (适用于 SN201/GS201/DS201/F200)       |                       | F2C - A1  |             |                 | F2C - A2       |       |        |        |        |        |        |        |
| 额定电压                                     | AC V                  | 12...60   |             |                 | 110...415      |       |        |        |        |        |        |        |
|  | DC V                  | 12...60   |             |                 | 110...250      |       |        |        |        |        |        |        |
| 最大脱扣时间                                   | ms                    | 10  |             |                 | 10             |       |        |        |        |        |        |        |
| 最小脱扣电压                                   | AC V                  | 6   |             |                 | 75             |       |        |        |        |        |        |        |
|  | DC V                  | 4.5   |             |                 | 55             |       |        |        |        |        |        |        |
| 脱扣功耗                                     | U <sub>b</sub> V      | 12 DC   | 12 AC       | 24 DC           | 60 DC          | 60 AC | 110 DC | 110 AC | 250 DC | 415 AC |        |        |
|  | I <sub>b</sub> max VA | 0.88  | 0.65        | 1.58            | 5.8            | 5     | 0.05   | 0.03   | 0.1    | 0.16   |        |        |
| 线圈电阻                                     | Ω                     | 5.5   |             |                 | 1355           |       |        |        |        |        |        |        |
| 接线能力                                     | mm <sup>2</sup>       | 2 × 1.5   |             |                 | 2 × 1.5        |       |        |        |        |        |        |        |
| 拧紧力矩                                     | Nm                    | 0.2   |             |                 | 0.2            |       |        |        |        |        |        |        |
| 尺寸 (高 × 深 × 宽)                           | mm                    | 85 × 74 × 17.4  |             |                 | 85 × 74 × 17.4 |       |        |        |        |        |        |        |

1) 不适用于 SH200



# 辅件及附件 技术数据一览表

| 过电压脱扣器 (适用于 S200 <sup>1)</sup> ) |      |    |     | S2C - OVP1     | S2C - OVP2     |
|----------------------------------|------|----|-----|----------------|----------------|
| 额定电压                             | AC   | V  | 230 |                |                |
| 额定频率                             |      | Hz | 50  |                |                |
| 最大不脱扣电压                          | AC   | V  | 253 |                |                |
| 最小必脱扣电压                          | AC   | V  | 275 |                | 290            |
| 脱扣时间                             | 290V | AC | S   | t < 1          |                |
|                                  | 380V | AC | S   | t < 0.1        |                |
| 电流峰值                             | 315V | AC | A   | 1              |                |
|                                  | 440V | AC | A   | 1.8            |                |
| 最大脉冲耐受时间                         |      |    | ms  | 7              |                |
| 工作温度                             |      |    | °C  | -5...+40       |                |
| 尺寸 (高 × 深 × 宽)                   |      |    | mm  | 85 × 74 × 17.4 | 85 × 74 × 17.4 |

1) 不适用于 SH200

| 欠电压脱扣器 (适用于 S200 <sup>1)</sup> )       |                 | S2C - UA<br>12 DC  | S2C - UA<br>24 AC | S2C - UA<br>24 DC | S2C - UA<br>48 AC | S2C - UA<br>48 DC | S2C - UA<br>110 AC | S2C - UA<br>110 DC | S2C - UA<br>230 AC | S2C - UA<br>230 DC | S2C - UA<br>400 AC |
|--|-----------------|--|-------------------|-------------------|-------------------|-------------------|--------------------|--------------------|--------------------|--------------------|--------------------|
| 符合标准                                   |                 | IEC / EN 60947 - 1   |                   |                   |                   |                   |                    |                    |                    |                    |                    |
| 额定电压                                   | V               | 12 VDC   | 24 VAC            | 24 VDC            | 48 VAC            | 48 VDC            | 110 VAC            | 110 VDC            | 230 VAC            | 230 VDC            | 400 VAC            |
| 频率                                     | Hz              | 50 / 60  |                   |                   |                   |                   |                    |                    |                    |                    |                    |
| 脱扣动作范围                                 |                 | 0.35Un ≤ V ≤ 0.7Un   |                   |                   |                   |                   |                    |                    |                    |                    |                    |
| 接线能力                                   | mm <sup>2</sup> | 2 × 1.5  |                   |                   |                   |                   |                    |                    |                    |                    |                    |
| 功耗                                     | VA              | 2.2  | 3.6               | 2                 | 3.6               | 2.1               | 3.5                | 2.2                | 3.7                | 2.3                | 2.4                |
| 抗湿热性                                   | °C / RH         | 恒定气候条件 23 / 83 - 40 / 93 - 55 / 20; 交变气候条件 25 / 95 - 40 / 93         |                   |                   |                   |                   |                    |                    |                    |                    |                    |
| 防护等级                                   |                 | IPXXB / IP2X   |                   |                   |                   |                   |                    |                    |                    |                    |                    |
| 拧紧力矩                                   | Nm              | 0.4  |                   |                   |                   |                   |                    |                    |                    |                    |                    |
| 尺寸 (高 × 深 × 宽)                         | mm              | 85 × 74 × 17.4   |                   |                   |                   |                   |                    |                    |                    |                    |                    |
| 电动操作装置 (适用于 S200 <sup>1)</sup> 和 F200) |                 | S2C - CM   |                   |                   |                   |                   | F2C - CM           |                    |                    |                    |                    |
| 电源电压                                   | V               | 12 ... 30 V a.c. + 10% - 15% (50/60Hz); 12 ... 48 V d.c. + 10% - 15% |                   |                   |                   |                   |                    |                    |                    |                    |                    |
| 功耗                                     | VA              | 12Va.c.  | < 15              | 24Va.c.           | < 22              | 30Va.c.           | < 25               | 12...48Vd.c.       | < 20               |                    |                    |
| 待机时功耗                                  | VA              | < 1.5  |                   |                   |                   |                   |                    |                    |                    |                    |                    |
| 环境温度下, 闭合时间                            | 秒               | < 1  |                   |                   |                   |                   |                    |                    |                    |                    |                    |
| 环境温度下, 断开时间                            | 秒               | < 0.5  |                   |                   |                   |                   |                    |                    |                    |                    |                    |
| 操作次数                                   |                 | < 20,000   |                   |                   |                   |                   |                    |                    |                    |                    |                    |
| 工作温度                                   | °C              | - 25 ... + 55  |                   |                   |                   |                   |                    |                    |                    |                    |                    |
| 控制回路的电缆长度                              | m               | < 1500   |                   |                   |                   |                   |                    |                    |                    |                    |                    |
| 接线能力                                   |                 |  |                   |                   |                   |                   |                    |                    |                    |                    |                    |
| 信号触头 (端子 3-4-5) 的载流能力                  |                 | 1NO + 1NC (转换触头), 5A (250V AC) (感性 - 阻性)                             |                   |                   |                   |                   |                    |                    |                    |                    |                    |
| 辅助触头 (端子 6-7-8) 的载流能力                  |                 | 1NO + 1NC (转换触头), 3A (250V AC) (感性 - 阻性)                             |                   |                   |                   |                   |                    |                    |                    |                    |                    |
| 远程控制                                   |                 | 通过干接点  |                   |                   |                   |                   |                    |                    |                    |                    |                    |
| 远程控制端子                                 |                 | 端子 9 = 闭合触头<br>端子 10 = 断开触头<br>端子 11 = 控制触头、+5V d.c. (电动操作装置配备)      |                   |                   |                   |                   |                    |                    |                    |                    |                    |

1) 不适用于 SH200

注: - 设备接通电源后, 电动操作装置激活控制功能前需等候 5 秒。

- 设备因故障断开后, 电动操作装置重合前等候 8 秒。

# 辅件及附件 技术数据一览表

2

| 自动重合装置 (适用于 F200)                      |   | F2C - ARI   | F2C - ARI30 | F2C - ARH                  |
|--|---|---|-------------|----------------------------|
| 电源电压                                   | V   | 12 ... 30 V AC + 10% - 15% (50 / 60Hz)<br>12 ... 48 V DC + 10% - 15%      |             | 230 V AC                   |
| 自动复位操作次数                               |   | 3   |             | 1                          |
| 自动复位表复位时间                              | 秒   | 16  |             | 12                         |
| 功耗                                     | 12Va.c. VA<br>24Va.c. VA<br>30Va.c. VA<br>12...48Vd.c. VA | < 15<br>< 22<br>< 25<br>< 20  |             | 230 V a.c. ≤20 (t < 0.5 s) |
| 待机时功耗                                  | VA  | < 1.5   |             | < 0.4                      |
| 自动复位操作间的等候时间                           | 秒   | 3   |             | -                          |
| 环境温度下, 闭合时间                            | 秒   | < 1   |             | -                          |
| 环境温度下, 断开时间                            | 秒   | < 0.5   |             | -                          |
| 操作次数                                   |   | < 20,000  |             | ≤10,000                    |
| 工作温度                                   | °C  | - 25 ... + 55   |             | - 25 ... + 55              |
| 控制回路的电缆长度                              | m   | < 1500  |             | -                          |
| 电缆截面                                   | mm <sup>2</sup>   | < 2.5   |             | < 2.5                      |
| 自动复位连续操作 3 次后 (端子 3-4-5), 信号触头进入信号锁定状态 |   | 1NO+1NC (转换触头)  |             | 1NA (信号触头锁定状态端子 1-2)       |
| 载流能力                                   |   | 5A (250V AC) (阻性负载)   |             | 3A                         |
| 辅助触头 (端子 6-7-8) 的载流能力                  |   | 1NO + 1NC (转换触头)<br>3A (250V AC) (阻性负载)                                   |             | -                          |
| 远程控制                                   |   | 通过干接点   |             | -                          |
| 远程控制端子                                 |   | 端子 9 = 锁定状态的闭合和远程复位触头<br>端子 10 = 断开触头<br>端子 11 = 控制触头、+5V d.c. (电动操作装置配备) |             | -                          |

## UL 489 / CSA - 22.2 No.5

| 辅助触头和信号触头 (适用于 SU200M)         |                 | S2C - H6R U   | S2C - S6RU                                    |  |
|--------------------------------|-----------------|---|---|--|
| 额定电流                           | V               | 10  |   |  |
| 最小额定工作电流                       |                 | 12V 时, 10mA; 24V 时, 5mA                               |   |  |
| 短路耐受能力                         | V               | S201 K4 型号, 230 a.c. 1000A                            |   |  |
| 过压类别                           |                 | III   |   |  |
| 冲击电压 (1.25 / 50ms)             | kV              | 4   |   |  |
| 电缆截面                           | mm <sup>2</sup> | 0.75 ... 2.5  |   |  |
| 拧紧力矩                           | Nm              | 1.2   |   |  |
| 抗振动, 符合 IEC / EN 60068 - 2 - 6 |                 | 24V AC/DC 5mA 时, 5g, 20次循环 5...150...5Hz, 自动重合 < 10ms |   |  |
| 机械寿命                           |                 | 10000 次操作   |   |  |
| 尺寸 (高 x 深 x 宽)                 | mm              | 100 x 69 x 8.8  |   |  |
| 分励脱扣器 (适用于 SU200M)             |                 | S2C - A1 U  | S2C - A2 U                                    |  |
| 额定电压                           | AC              | V   | 12...60                                       | 110...415                                  |
|                                | DC              | V   | 12...60                                       | 110...250                                  |
| 最大脱扣时间                         |                 | ms  | < 10  | < 10                                       |
| 最小脱扣时间                         | AC              | V   | 7   | 55   |
|                                | DC              | V   | 10  | 80   |
| 脱扣功耗                           | Ub              | V   | 12 DC   12 AC   24 DC   24 AC   60 DC   60 AC | 110 DC   110 AC   220 DC   230 AC   415 AC |
|                                | Ib max          | A   | 2.2   2.5   4.5   5   14   8.8                | 0.35   0.5   1.1   1.0   2.7               |
| 线圈电阻                           |                 | Ω   | 3.7   | 225  |
| 接线能力                           |                 | mm <sup>2</sup>                                       | 25  | 25   |
| 拧紧力矩                           |                 | Nm  | 2.8   | 2.8  |
| 尺寸 (高 x 深 x 宽)                 |                 | mm  | 100 x 69 x 17.5                               | 100 x 69 x 17.5                            |

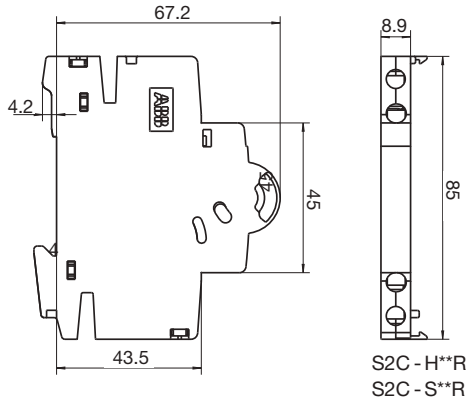
# 辅件及附件 选配表

| 可选配辅件及附件       | S200   | S200M | S200MDC | S200P | SU200M  | GS201  | DS201     | SN201  | GSN201 | F200   |
|----------------|--|-------|---------|-------|---|--|-----------|--|--------|--|
| 辅助触头           | S2C - H**R<br>S2C - H6R  |       |         |       | S2C - H6RU<br>S2C - S6RU  | S2C - H**R<br>S2C - H6R  |           | SN201 - IH (也作为扩展装配其他附件的接口模块)<br>S2C-H**R:<br>需安装于 SN201-IH 右侧<br>S2C-H6R:<br>需安装于 SN201-IH 右侧 |        | S2C - H**R<br>S2C - H6R  |
| 信号触头           | S2C - S**R   |       |         |       |   | S2C - S**R   |           | SN201 - S (1NO+1NC)  |        | S2C - S**R   |
| 组合式信号/<br>辅助触头 | S2C - S/H6R  |       |         |       |   | S2C - S/H6R  |           |  |        |  |
| 底部安装<br>辅助触头   | S2C - H10<br>S2C - H01   |       |         |       |   | S2C - H10<br>S2C - H01   |           |  |        |  |
| 分励脱扣器          | S2C - A1<br>S2C - A2   |       |         |       | S2C - A1 U<br>(12 - 60V AC /DC)<br>S2C - A2 U<br>(110 - 415 V AC,<br>110 - 250V DC) | F2C - A1: 12-60 AC/DC<br>F2C - A2: 110-415 AC<br>110-250 DC  |           |  |        |  |
| 欠电压脱扣器         | S2C - UA 12 DC (12 V DC)<br>S2C - UA 24 AC (24 V AC)<br>S2C - UA 24 DC (24 V DC)<br>S2C - UA 48 AC (48 V AC)<br>S2C - UA 48 DC (48 V DC)<br>S2C - UA 110 AC (110 V AC)<br>S2C - UA 110 DC (110 V DC)<br>S2C - UA 230 AC (230 V AC)<br>S2C - UA 230 DC (230 V DC)<br>S2C - UA 400 AC (400 V AC) |       |         |       |   | S2C - UA 12 DC (12 V DC)<br>S2C - UA 24 AC (24 V AC)<br>S2C - UA 24 DC (24 V DC)<br>S2C - UA 48 AC (48 V AC)<br>S2C - UA 48 DC (48 V DC)<br>S2C - UA 110 AC (110 V AC)<br>S2C - UA 110 DC (110 V DC)<br>S2C - UA 230 AC (230 V AC)<br>S2C - UA 230 DC (230 V DC)<br>S2C - UA 400 AC (400 V AC) |           |  |        |  |
| 过电压脱扣器         | S2C - OVP1<br>S2C - OVP2   |       |         |       |   | S2C - OVP1<br>S2C - OVP2   |           |  |        | S2C - OVP1<br>S2C - OVP2   |
| 机械联动装置         | S2C - BP   |       |         |       |   | S2C - BP   |           |  |        |  |
| 电动操作装置         | S2C-CM1; S2C-CM2/3; S2C-CM4<br>(不同型号电操与不同极数的断路器及辅件装配须按照电操选型表选型装配)  |       |         |       |   | S2C - CM2/3  | DS2C - CM |  |        | F2C - CM (只适用于F200 2极和4极)  |
| 自动重合装置         |  |       |         |       |   |  |           |  |        | F2C - ARI 和 - ARI30<br>(只适用于2P/4P、<br>In≤100A的F200)<br>F2C - ARH (只适用于<br>2P、IΔn=30/100mA,<br>In≤63A的F200) |
| 旋转操作机构         | S2C - DH (46mm 高, 灰色)  |       |         |       |   | S2C - DH   |           |  |        |  |

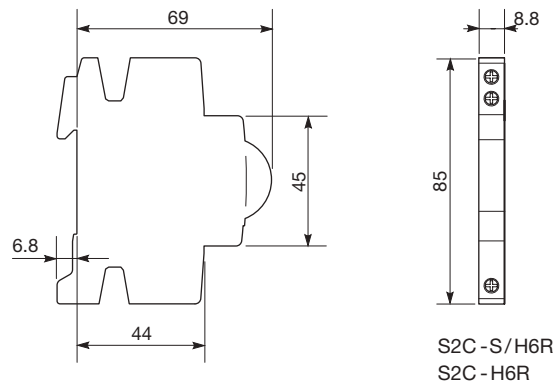
# 辅件及附件 外形尺寸图 (mm)

## 辅助触点 / 信号触点

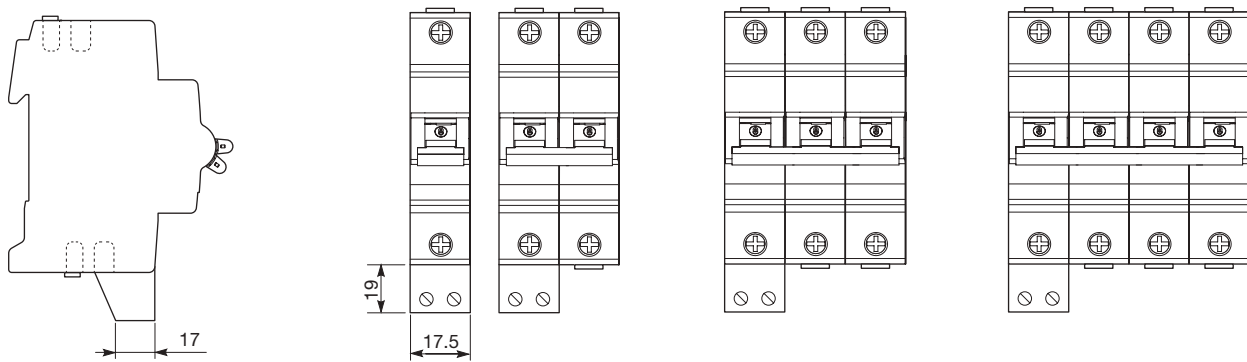
2



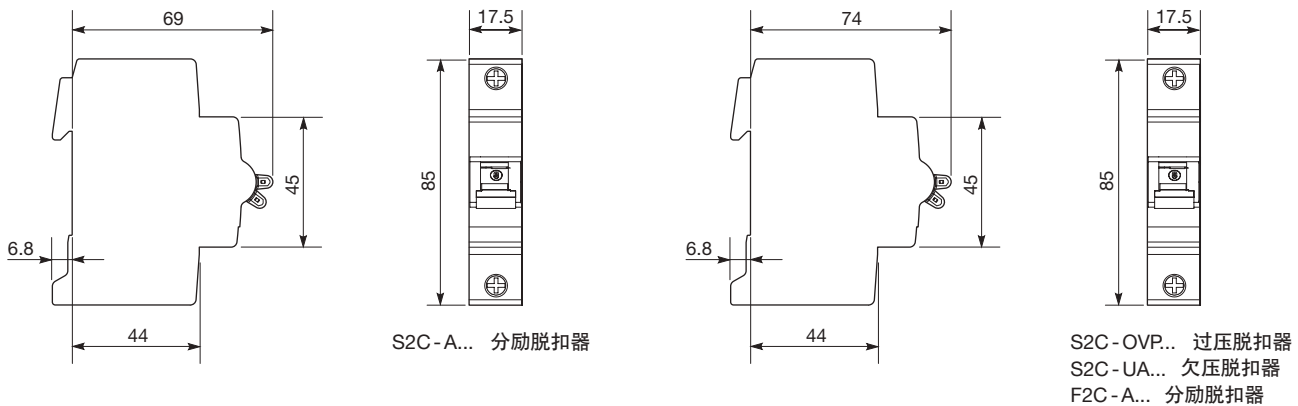
## 辅助触头 / 信号辅助触头



## 辅助触头 (安装在 S200 底部 - S2C - H10 / H01)

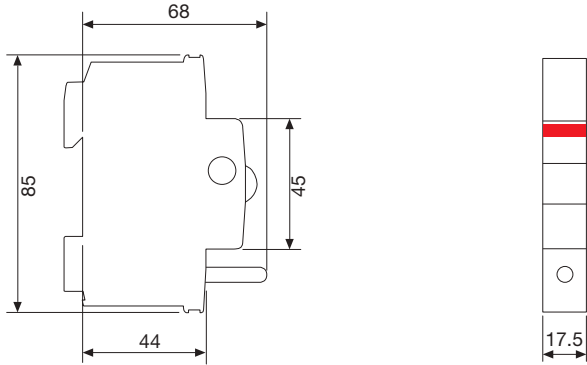


## 分励脱扣器 / 欠电压脱扣器 / 过电压脱扣器

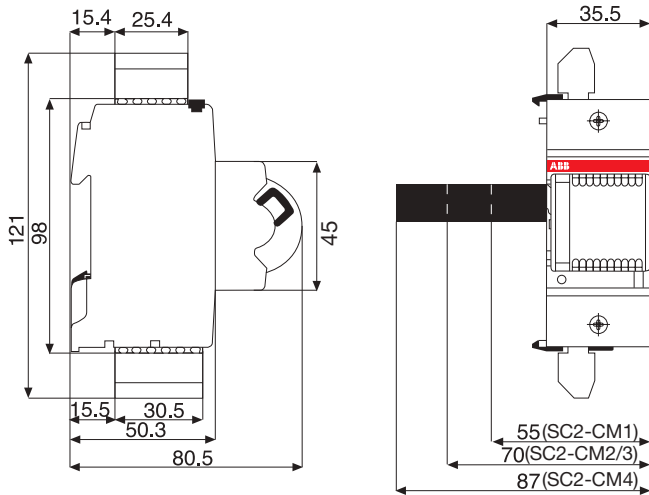


# 辅件及附件 外形尺寸图 (mm)

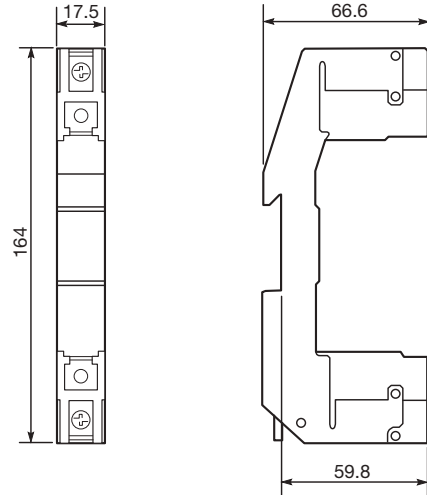
机械联动装置 - S2C - BP



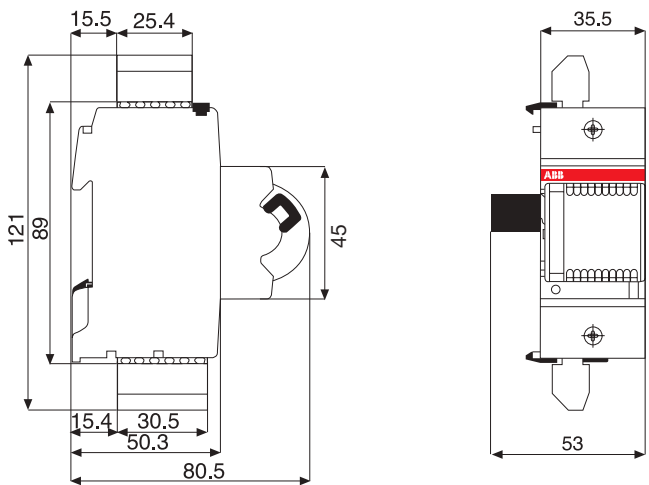
电动操作装置 - S2C - CM



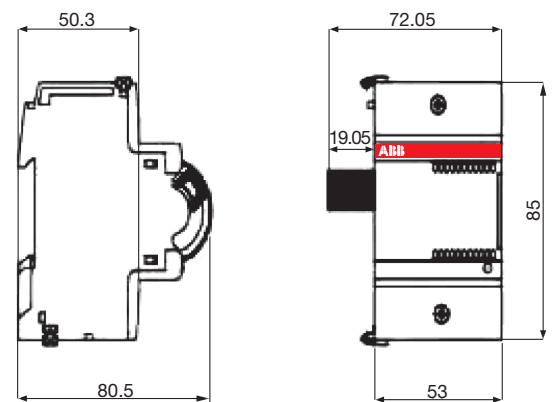
插拔底座 S2C - EST



电动操作装置 - F2C - CM  
自动重合装置 - F2C - ARI



自动重合装置 - F2C - ARH



# 单模数双切微型断路器 - SN201

## 产品概述及技术数据一览表

2



SN201L

ABB 新型 1P+N 单模数双切微型断路器 - SN201 系列产品是 S9 系列的换代产品，它的构造与 S200 系列的所有微型断路器完全相同，完全匹配，因而可令整个系统的外观一致整齐。

新型 1P+N 单模数双切微型断路器品种齐全，无论是尺寸，还是脱扣特性、分断能力及附件，均处于技术领先地位。

额定电流：2 - 40A (C 特性)  
6 - 40A (B 和 D 特性)  
分断能力：4.5kA、6kA、10kA

### 技术数据一览表

|                        |          | SN201L                      | SN201 | SN201M |
|------------------------|----------|-----------------------------|-------|--------|
| 符合标准                   |          | IEC/EN 60898-1 / GB 10963.1 |       |        |
| 极数                     |          | 1P+N                        |       |        |
| 脱扣特性                   |          | B、C、D                       |       |        |
| 脱扣器形式                  |          | 热磁式                         |       |        |
| 额定分断能力 $I_{cn}/I_{cu}$ |          | kA 4.5                      | 6     | 10     |
| 额定电流 $I_n$             |          | A 2 - 40                    |       |        |
| 额定电压                   | AC 单极    | Un 230V                     |       |        |
|                        | AC 多极    | Un -                        |       |        |
|                        | DC 单极    | Un 60V                      |       |        |
|                        | DC 多极    | Un 125V                     |       |        |
| 额定工作频率                 |          | Hz 50 / 60                  |       |        |
| 机械寿命 (循环)              |          | 次 20,000                    |       |        |
| 电气寿命                   |          | 次 10,000                    |       |        |
| 防护等级                   | 一般       | IP20                        |       |        |
|                        | 若安装于配电箱内 | IP40                        |       |        |
| 环境温度范围                 |          |                             |       |        |
| 工作温度                   |          | °C -25...+55                |       |        |
| 储存温度                   |          | °C -40...+70                |       |        |
| 允许适用环境                 |          |                             |       |        |
| 正常气候条件 [°C /RH]        |          | 23/83, 40/93, 55/20         |       |        |
| 特殊气候条件 [°C /RH]        |          | 25/95, 40/95                |       |        |
| 接线                     |          | mm <sup>2</sup> 1.5 - 16 导线 |       |        |
| 拧紧力矩                   |          | Nm 1.2                      |       |        |

# 单模数双切微型断路器 - SN201 订货资料



SN201L



**B 特性：**适用于为阻性负载或无冲击电流的负载提供保护。

| 额定电流 In | SN201-B     |           |             |
|---------|-------------|-----------|-------------|
|         | 4.5kA       | 6kA       | 10kA        |
| 2       | SN201 L B2  | —         | —           |
| 4       | SN201 L B4  | —         | —           |
| 6       | SN201 L B6  | SN201 B6  | SN201 M B6  |
| 10      | SN201 L B10 | SN201 B10 | SN201 M B10 |
| 16      | SN201 L B16 | SN201 B16 | SN201 M B16 |
| 20      | SN201 L B20 | SN201 B20 | SN201 M B20 |
| 25      | SN201 L B25 | SN201 B25 | SN201 M B25 |
| 32      | SN201 L B32 | SN201 B32 | SN201 M B32 |
| 40      | SN201 L B40 | SN201 B40 | SN201 M B40 |

2

**C 特性：**适用于为阻性负载和较低冲击电流的感性负载提供保护。

| 额定电流 In | SN201-C     |           |             |
|---------|-------------|-----------|-------------|
|         | 4.5kA       | 6kA       | 10kA        |
| 2       | SN201 L C2  | —         | —           |
| 4       | SN201 L C4  | —         | —           |
| 6       | SN201 L C6  | SN201 C6  | SN201 M C6  |
| 10      | SN201 L C10 | SN201 C10 | SN201 M C10 |
| 16      | SN201 L C16 | SN201 C16 | SN201 M C16 |
| 20      | SN201 L C20 | SN201 C20 | SN201 M C20 |
| 25      | SN201 L C25 | SN201 C25 | SN201 M C25 |
| 32      | SN201 L C32 | SN201 C32 | SN201 M C32 |
| 40      | SN201 L C40 | SN201 C40 | SN201 M C40 |

**D 特性：**适用于对线路接通时有较高冲击电流的负载进行保护。

| 额定电流 In | SN201-D   |
|---------|-----------|
|         | 6kA       |
| 6       | SN201 D6  |
| 10      | SN201 D10 |
| 16      | SN201 D16 |
| 20      | SN201 D20 |
| 25      | SN201 D25 |
| 32      | SN201 D32 |
| 40      | SN201 D40 |

注：SN201 辅件及附件相关资料请参见 2/83-2/88 页。

# 单模数剩余电流动作断路器 - GSN201

## 产品概述及技术数据一览表

2



GSN201

GSN201 是新型带过电流保护的 1P+N 电子式剩余电流动作断路器 (RCBO)。它可以为现代化电气系统提供完备的短路、过载、接地故障、间接触电及额外的直接接触保护, 完全满足所有相关要求。此类带过电流保护的 DIN 导轨安装剩余电流动作断路器, 仅仅 1 模数宽, 却技术先进, 产品齐全, 将独有的产品特性、紧凑的外形尺寸、卓越的脱扣特性和完备的附件完美集于一身。

GSN201 与 System pro M compact® 系列的其他模数化产品外观相似。由于具有一个专用的接口模块/辅助触头, 因此与 System pro M compact® 家族的辅件和附件均兼容。

System pro M compact® 系列可以提供先进、智能的解决方案, 令安装更加简便、安全, 大大节省安装时间和成本。

产品技术规范等信息采用激光清晰打印在断路器前端。产品标签 (用户可自定义) 可安装在方便实用的标记卡上, 令所保护负载的相关信息最大限度清晰可见。此外, 每个 GSN201 还贴有一个含有唯一序列号的 RFid 标签, 这是根据 ISO/IEC FCD 15693-3 标准分配给 ABB 产品的用于辨别产品真伪的序列号。

由于同时兼容了热磁断路器和剩余电流动作断路器的特性, 新型 GSN201 系列电子式 1P+N RCBO, 虽然仅有 1 模数宽, 却可以为您提供任何所需的保护功能。

无论在家庭住宅还是办公环境, 此类 RCBO 装置都对人员以及设备设施的安全至关重要。它们不仅可以提供接地故障 (因绝缘损坏引起) 保护、触电保护, 还可以提供过电流保护。

新型 GSN201 系列 RCBO 不仅外形紧凑, 安装简便灵活, 而且具有卓越的产品性能和特性, 完全可与 System pro M compact® 系列的模数化产品和附件兼容, 配合使用。

### 技术数据一览表

|   | GSN201 L                 | GSN201                                 |      |
|---|--------------------------|--|------|
| 标准                                      | IEC 61009-1 GB 16917.1   |  |      |
| 类型 (检测的剩余电流波形)                          | AC                       |  |      |
| 极数                                      | 1P+N                     |  |      |
| 额定电流 $I_n$                              | A                        | 6..25                                  |      |
| 额定剩余电流 $I_{\Delta n}$                   | mA                       | 30                                     |      |
| 额定电压 $U_n$                              | V                        | 230 / 240                              |      |
| 绝缘电压 $U_i$                              | V                        | 500                                    |      |
| 测试回路的最大和最小工作电压                          | V                        | 195 - 264                              |      |
| 最小工作电压                                  | V                        | 50                                     |      |
| 额定频率                                    | Hz                       | 50/60                                  |      |
| 额定短路分断能力 $I_{cn}$ (根据 IEC/EN 61009-1)   | A                        | 4500                                   | 6000 |
| 额定极限短路分断能力 $I_{cu}$ (根据 IEC/EN 60947-2) | kA                       | 6                                      |      |
| 额定运行短路分断能力 $I_{cs}$ (根据 IEC/EN 60947-2) | kA                       | 4.5                                    | 6    |
| 额定剩余电流分断能力 $I_{dm}$                     | kA                       | 3                                      |      |
| 额定冲击耐受电压 (1,2/50) $U_{imp}$             | kV                       | 4                                      |      |
| 工频介电测试电压, 1 分钟                          | kV                       | 2.5                                    |      |
| 热磁脱扣特性曲线                                | C                        |  |      |
| 拨动手柄                                    | 黑色, 带 ON-OFF 位置指示        |  |      |
| 电气寿命                                    | 10000                    |  |      |
| 机械寿命                                    | 10000                    |  |      |
| 防护等级                                    | IP4x, IP2x               |  |      |
| 环境条件 (湿热), 根据 IEC/EN 60068-2-30         | °C/RH                    | 28 个周期, 55°C / 90-96% 和 25°C / 95-100% |      |
| 设置发热元件时的参考温度                            | °C                       | 30                                     |      |
| 环境温度 (日平均值 $\leq 35^\circ\text{C}$ )    | °C                       | -25...+55                              |      |
| 储存温度                                    | °C                       | -25...+70                              |      |
| 端子类型                                    | 顶 / 底                    | 笼形 / 笼形                                |      |
| 线径 (顶 / 底)                              | mm <sup>2</sup>          | 16 / 16                                |      |
| 扭矩 (顶 / 底)                              | Nm                       | 1.2                                    |      |
| 安装方式                                    | 35mm DIN 导轨安装 (EN 60715) |  |      |
| 负载侧                                     | 顶 / 底                    |  |      |
| 尺寸 (高 x 深 x 宽)                          | mm                       | 85 x 68.9 x 17.6                       |      |
| 重量                                      | g                        | 110                                    |      |



# 单模数剩余电流动作断路器 - GSN201

## 订货资料



GSN201

### GSN201 L, Icn=4500 A (IEC EN 61009-1)

#### AC 型, C 特性

| 型号                | 极数   | 额定剩余<br>电流 I $\Delta$ n<br>mA | 额定电流<br>In<br>A | 工厂产品编号          | Bbn<br>8012542<br>EAN | 重量<br>kg/件 | 包装<br>数量<br>件 |
|-------------------|------|-------------------------------|-----------------|-----------------|-----------------------|------------|---------------|
| GSN201 L C6 AC30  | 1P+N | 30                            | 6               | 2CSR245052R1064 | 996934                | 0.125      | 1             |
| GSN201 L C10 AC30 |      |                               | 10              | 2CSR245052R1104 | 997030                |            |               |
| GSN201 L C16 AC30 |      |                               | 16              | 2CSR245052R1164 | 997139                |            |               |
| GSN201 L C20 AC30 |      |                               | 20              | 2CSR245052R1204 | 997238                |            |               |
| GSN201 L C25 AC30 |      |                               | 25              | 2CSR245052R1254 | 997337                |            |               |

2

### GSN201, Icn=6000 A (IEC EN 61009-1)

#### AC 型, C 特性

| 型号              | 极数   | 额定剩余<br>电流 I $\Delta$ n<br>mA | 额定电流<br>In<br>A | 工厂产品编号          | Bbn<br>8012542<br>EAN | 重量<br>kg/件 | 包装<br>数量<br>件 |
|-----------------|------|-------------------------------|-----------------|-----------------|-----------------------|------------|---------------|
| GSN201 C6 AC30  | 1P+N | 30                            | 6               | 2CSR255052R1064 | 997436                | 0.125      | 1             |
| GSN201 C10 AC30 |      |                               | 10              | 2CSR255052R1104 | 997535                |            |               |
| GSN201 C16 AC30 |      |                               | 16              | 2CSR255052R1164 | 997634                |            |               |
| GSN201 C20 AC30 |      |                               | 20              | 2CSR255052R1204 | 997733                |            |               |
| GSN201 C25 AC30 |      |                               | 25              | 2CSR255052R1254 | 997832                |            |               |

# 单模数双切微型断路器 / 剩余电流动作断路器 - SN201 / GSN201 辅件及附件

2



## 信号触头

| 型号      | 描述           | 工厂产品编号          | Bbn<br>8012542<br>EAN | 重量<br>kg/件 | 包装<br>数量<br>件 |
|---------|--------------|-----------------|-----------------------|------------|---------------|
| SN201-S | 信号触头 1NO+1NC | 2CSS200924R0001 | 104957                | 0.04       | 1             |



## 接口模块 / 辅助触头

| 型号       | 描述                  | 工厂产品编号          | Bbn<br>8012542<br>EAN | 重量<br>kg/件 | 包装<br>数量<br>件 |
|----------|---------------------|-----------------|-----------------------|------------|---------------|
| SN201-IH | 接口模块 / 辅助触头 1NO+1NC | 2CSS200923R0001 | 104858                | 0.05       | 1             |



## 信号 / 辅助组合触头

| 型号        | 描述           | 工厂产品编号          | Bbn<br>4016779<br>EAN | 重量<br>kg/件 | 包装<br>数量<br>件 |
|-----------|--------------|-----------------|-----------------------|------------|---------------|
| S2C-S/H6R | 转换触头 1NO+1NC | 2CDS200922R0001 | 563819                | 0.04       | 1             |



## 辅助触头

| 型号       | 描述           | 工厂产品编号          | Bbn<br>4016779<br>EAN | 重量<br>kg/件 | 包装<br>数量<br>件 |
|----------|--------------|-----------------|-----------------------|------------|---------------|
| S2C-H6R  | 转换触头 1CO     | 2CDS200912R0001 | 563826                | 0.04       | 1             |
| S2C-H11R | 辅助触头 1NO+1NC | 2CDS200956R0001 | 850971                |            |               |
| S2C-H20R | 辅助触头 2NO     | 2CDS200956R0002 | 851022                |            |               |
| S2C-H02R | 辅助触头 2NC     | 2CDS200956R0003 | 851169                |            |               |



## 分励脱扣器

| 型号     | 描述                                  | 工厂产品编号          | Bbn<br>8012542<br>EAN | 重量<br>kg/件 | 包装<br>数量<br>件 |
|--------|-------------------------------------|-----------------|-----------------------|------------|---------------|
| F2C-A1 | 分励脱扣器<br>12/60 V AC/DC              | 2CSS200933R0011 | 974901                | 0.15       | 1             |
| F2C-A2 | 分励脱扣器<br>110-415 V AC /110-250 V DC | 2CSS200933R0012 | 975007                |            |               |

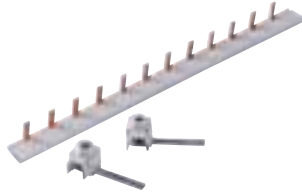


## 欠压脱扣器

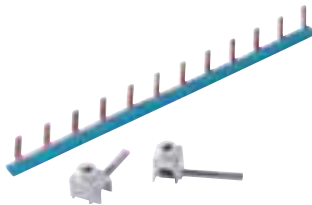
| 型号           | 描述             | 工厂产品编号          | Bbn<br>8012542<br>EAN | 重量<br>kg/件 | 包装<br>数量<br>件 |
|--------------|----------------|-----------------|-----------------------|------------|---------------|
| S2C-UA12 DC  | 欠压脱扣器 12 V DC  | 2CSS200911R0001 | 839705                | 0.09       | 1             |
| S2C-UA24 AC  | 欠压脱扣器 24 V AC  | 2CSS200911R0002 | 839804                |            |               |
| S2C-UA24 DC  | 欠压脱扣器 24 V DC  | 2CSS200911R0007 | 896401                |            |               |
| S2C-UA48 AC  | 欠压脱扣器 48 V AC  | 2CSS200911R0003 | 839903                |            |               |
| S2C-UA48 DC  | 欠压脱扣器 48 V DC  | 2CSS200911R0008 | 896500                |            |               |
| S2C-UA110 AC | 欠压脱扣器 110 V AC | 2CSS200911R0004 | 840008                |            |               |
| S2C-UA110 DC | 欠压脱扣器 110 V DC | 2CSS200911R0009 | 896609                |            |               |
| S2C-UA230 AC | 欠压脱扣器 230 V AC | 2CSS200911R0005 | 840107                |            |               |
| S2C-UA230 DC | 欠压脱扣器 230 V DC | 2CSS200911R0010 | 896708                |            |               |
| S2C-UA400 AC | 欠压脱扣器 400 V AC | 2CSS200911R0006 | 840206                |            |               |

# 单模数双切微型断路器 / 剩余电流动作断路器 - SN201 / GSN201 辅件及附件

## 汇流排



| 型号                | 针数           | 相 | 横截面积<br>mm <sup>2</sup> | 工厂产品编号          | Bbn<br>8012542<br>EAN | 重量<br>kg/件 | 包装<br>数量<br>件 |
|-------------------|--------------|---|-------------------------|-----------------|-----------------------|------------|---------------|
| BS9 1/12          | 12           | 1 | 10                      | 2CSL910001R1012 | 047650                | 0.050      | 10            |
| BS9 1/12 NA       |              |   |                         | 2CSL910011R1012 | 047759                |            |               |
| BS9 1/56          | 56           | 1 |                         | 2CSL910001R1056 | 047353                | 0.140      | 10            |
| BS9 1/56 NA       |              |   |                         | 2CSL910011R1056 | 047452                |            |               |
| BS9 3/12          | 12           | 3 |                         | 2CSL930001R1012 | 047551                | 0.090      | 5             |
| BS9 3/57          | 57           |   |                         | 2CSL930001R1057 | 047858                | 0.470      |               |
| BF2-S9 UP 1N/12   | 2 + 10 x 1+N | 2 |                         | 2CSL920009R1012 | 046950                | 0.110      | 5             |
| BF2-S9 UP 3N/12   | 4 + 8 x 1+N  | 4 |                         | 2CSL940009R1012 | 047056                |            |               |
| BF2-S9 DOWN 1N/12 | 2 + 10 x 1+N | 2 |                         | 2CSL920002R1012 | 047155                |            |               |
| BF2-S9 DOWN 3N/12 | 4 + 8 x 1+N  | 4 |                         | 2CSL940002R1012 | 047254                |            |               |



## 绝缘端子

| 型号               | 接线能力<br>mm <sup>2</sup> | 连接方式 | 针脚长度<br>mm | 工厂产品编号          | Bbn<br>8012542<br>EAN | 重量<br>kg/件 | 包装<br>数量<br>件 |
|------------------|-------------------------|------|------------|-----------------|-----------------------|------------|---------------|
| FEED-IN 25/15 1P | 25                      | 针    | 15         | 2CSL980001R2515 | 047957                | 0.010      | 5             |
| FEED-IN 25/30 3P |                         |      | 30         | 2CSL980001R2530 | 048053                |            |               |

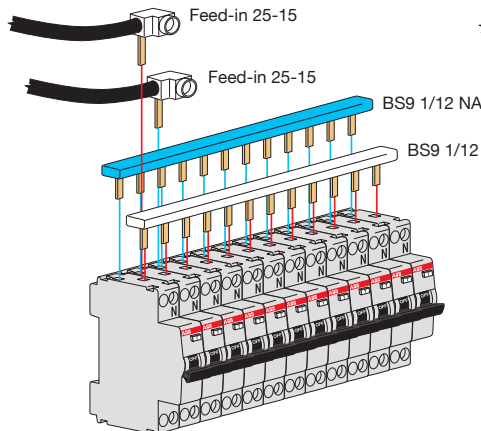
## 终端盖

| 型号                       | 工厂产品编号          | Bbn<br>8012542<br>EAN | 重量<br>kg/件 | 包装<br>数量<br>件 |
|--------------------------|-----------------|-----------------------|------------|---------------|
| BS9-END 3P <sup>1)</sup> | 2CSL980001R0001 | 064251                | 0.010      | 20            |

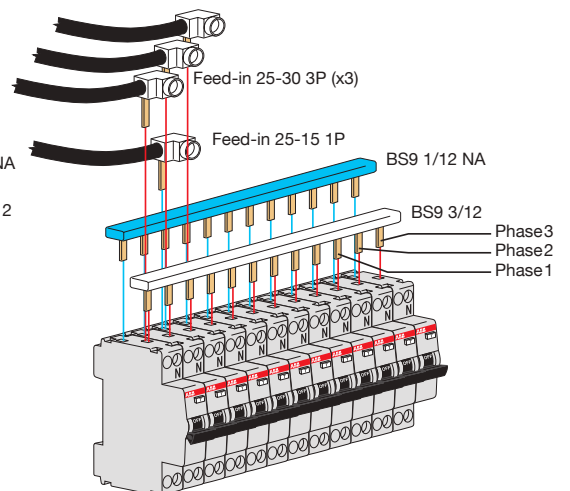
1) 与 BS9 3/57 配合使用

## GSN201 的应用示例

### 1P+N 系统



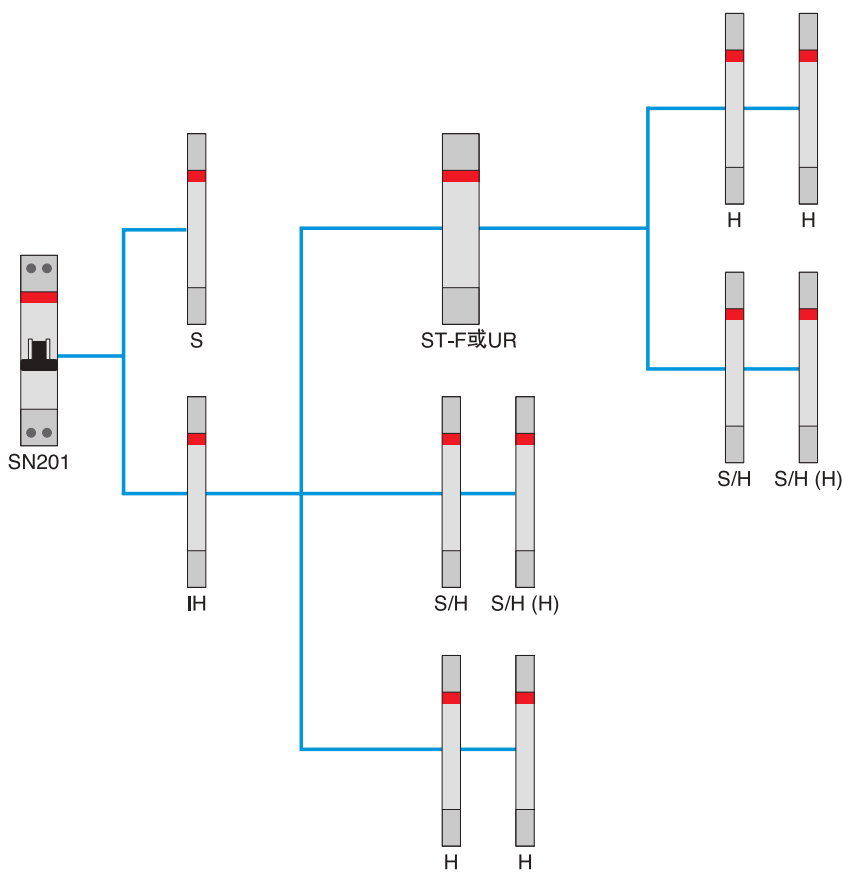
### 3P+N 系统



# 单模数双切微型断路器 - SN201

## 辅件及附件装配图

2



- S = 信号触头 SN201 - S
- IH = 辅助触头 / 接口模块 SN201 - IH
- H = 辅助触头 S2C - H6R
- S/H = 信号 / 辅助触头 S2C - S / H6R
- S/H (H) = 信号 / 辅助触头  
(只用作辅助触头使用) S2C - S / H6R
- ST-F = 分励脱扣器 F2C - A1 / A2
- UR = 欠电压脱扣器 S2C - UA

注: H、S/H、S/H (H)、ST-F、UR 是 S200 / F200 通用辅件 (详细参数请参阅本样本 2/66- 2/67 页)。

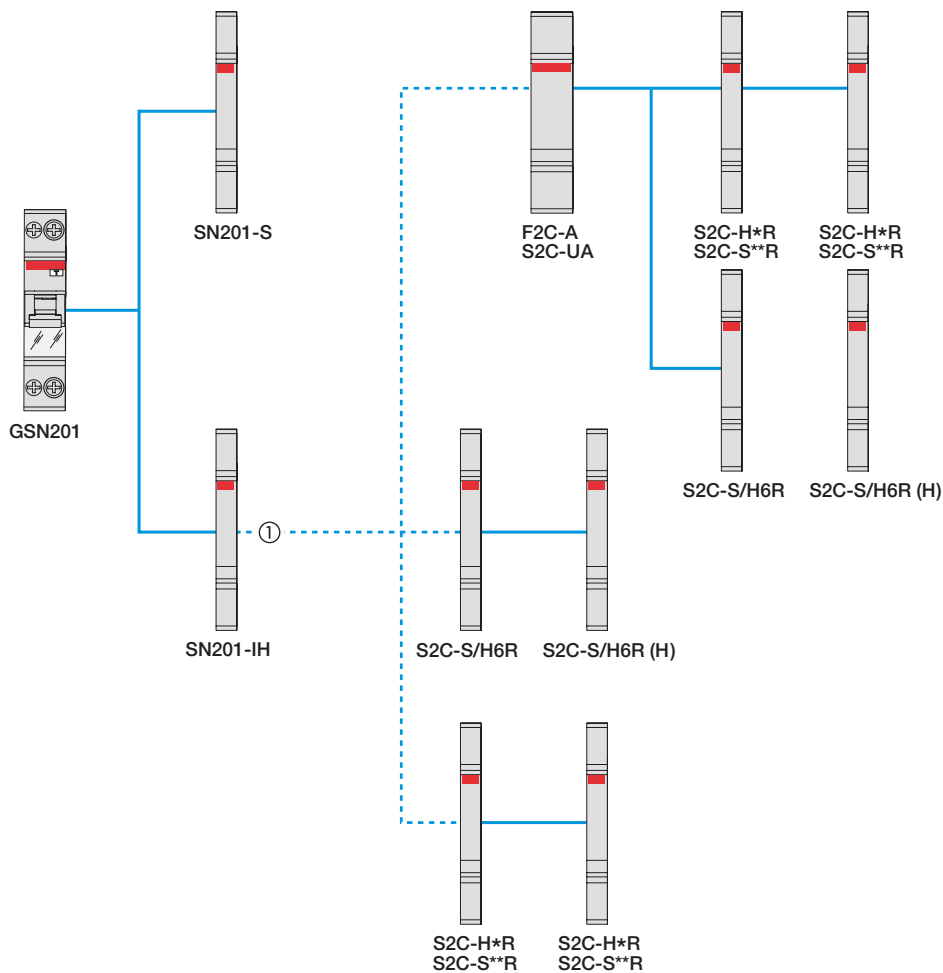
# 单模数双切微型断路器 - SN201 选配表



|                 |   | SN201  |  |
|-----------------|---|--|--|
| 辅助触头<br>1NO+1NC |   | SN201-IH   |  |
| 信号触头            |   | SN201-S  |  |
| 分励脱扣器           | V | F2C-A1: 12-60 AC/DC<br>F2C-A2: 110-415 AC<br>110-250 DC  |  |
| 欠电压脱扣器          | V | S2C-UA 12 DC : 12 DC<br>S2C-UA 24 AC/DC : 24 AC/DC<br>S2C-UA 48 AC/DC : 48 AC/DC<br>S2C-UA 110 AC/DC : 110 AC/DC<br>S2C-UA 230 AC/DC : 230 AC/DC<br>S2C-UA 400 AC : 400 AC |  |
| 汇流排             |   | BS9 1/12<br>BS9 1/12NA<br>BS9 1/56<br>BS9 1/56NA<br>BS9 3/12<br>BS9 3/57   |  |

# 单模数剩余电流动作断路器 - GSN201 辅件及附件装配图

2

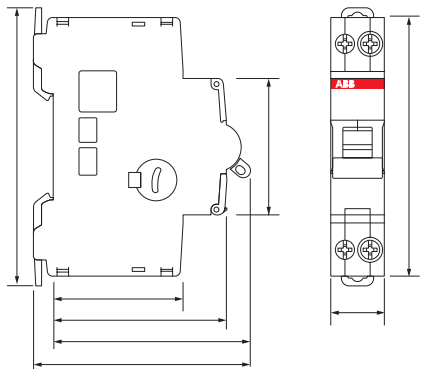


- SN201-IH = 接口模块/辅助触头
- SN201-S = 信号触头
- S2C-H\*R = 辅助触头
- S2C-S\*\*R = 信号触头
- S2C-S/H6R = 信号/辅助组合触头
- S2C-S/H6R(H) = 信号/辅助组合触头 (用作辅助触头)
- F2C-A = 分励脱扣器
- S2C-UA = 欠压脱扣器

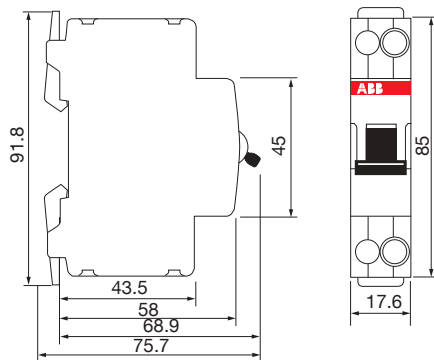
① GSN201 必须安装此接口模块才能装配System proM compact®系列的其他附件。

# 单模数双切微型断路器 / 剩余电流动作断路器 - SN201 / GSN201 外形尺寸图 (mm)

SN201



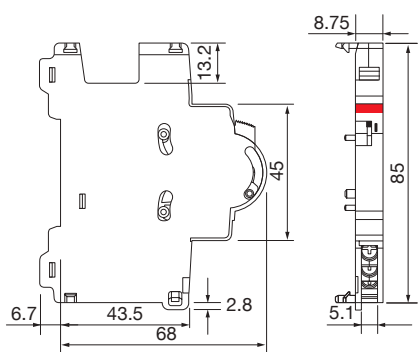
GSN201



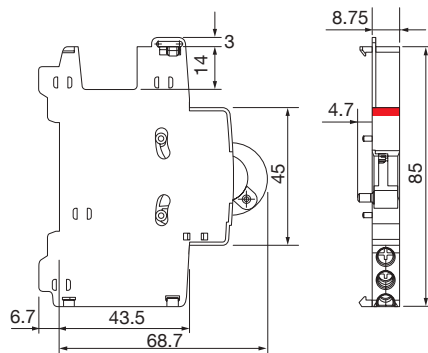
2

## 辅件及附件

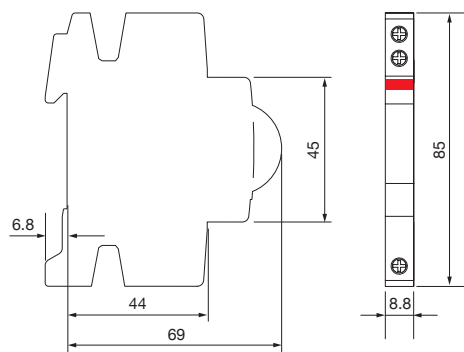
SN201-S



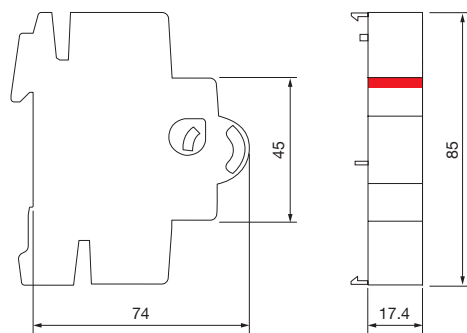
SN201-IH



S2C-S/H6R  
S2C-H6R



F2C-A  
S2C-UA



# 微型断路器/剩余电流动作装置 模数宽度一览表

| MCB 产品系列    | 极数           | 模数 | 单模宽度<br>mm | 实际宽度<br>mm |
|-------------|--------------|----|------------|------------|
| S200/S280   | 1P           | 1  | 17.5       | 17.5       |
|             | 1P+N         | 2  | 17.5       | 35         |
|             | 2P           | 2  | 17.5       | 35         |
|             | 3P           | 3  | 17.5       | 52.5       |
|             | 3P+N         | 4  | 17.5       | 70         |
|             | 4P           | 4  | 17.5       | 70         |
| SH201NA OV  | 1P+N         | 2  | 17.5       | 35         |
| SH202 OV    | 2P           | 4  | 17.5       | 70.8       |
| SH203NA OV  | 3P+N(6-40A)  | 6  | 17.5       | 105        |
| SH203NA OV  | 3P+N(50-63A) | 8  | 17.5       | 140        |
| SH201NA AVM | 1P+N         | 2  | 17.5       | 35         |
| SH203NA AVM | 3P+N(6-40A)  | 6  | 17.5       | 105        |
|             | 3P+N(50-63A) | 8  | 17.5       | 140        |
| SN201       | 1P+N         | 1  | 17.6       | 17.6       |

| RCD 产品系列      | 极数               | 模数   | 单模宽度<br>mm | 实际宽度<br>mm |
|---------------|------------------|------|------------|------------|
| GSN201        | 1P+N             | 1    | 17.5       | 17.5       |
| GSH200        | 1P+N             | 2    | 17.5       | 35         |
|               | 2P               | 4    | 17.5       | 70         |
|               | 3P(6-40A)        | 5    | 17.5       | 87         |
|               | 3P(50-63A)       | 7    | 17.5       | 122        |
|               | 4P(6-40A)        | 6    | 17.5       | 105        |
|               | 4P(50-63A)       | 8    | 17.5       | 140        |
|               | GS201/DS201      | 1P+N | 2          | 17.5       |
| GSH201 OV     | 1P+N             | 2    | 17.5       | 35         |
| GS201 OV      | 1P+N             | 2    | 17.5       | 35         |
| GDA200/DDA200 | 2P/3P/4P(25-40A) | 2    | 17.5       | 35         |
|               | 2P(63A)          | 2    | 17.5       | 35         |
|               | 3P/4P(63A)       | 4    | 17.5       | 70         |
| F200          | 2P               | 2    | 17.5       | 35         |
|               | 4P               | 4    | 17.5       | 70         |



# 高分断微型断路器 - S800

## 产品概述



S800C

### S800 系列高分断微型断路器和隔离开关

S800 具有五个系列。所有系列的额定电流均可达 125A，外型尺寸完全相同，附件通用，并提供能互换的笼形端子和环形端子。S800 微型断路器可对上级断路器提供良好的选择性保护，对下级微型断路器提供可靠的后备保护。

S800C 高分断微型断路器是分断能力为 15kA 交流型微型断路器，有 B、C、D 三种特性。

S800S 高分断微型断路器的分断能力高达 50kA，有交流型和直流专用型，共有 B、C、D、K、UCB、UCK 六种特性。



S800S

S800N 高分断微型断路器是分断能力为 36kA 交流型微型断路器，有 B、C、D 三种特性。

S800PV-S 高性能微型断路器是光伏发电专用的微型断路器。串联使用时，额定直流工作电压可高达 1200 伏，其  $I_{cu}$  为 5kA，可运行在  $-40^{\circ}\text{C}$  至  $70^{\circ}\text{C}$  的严酷环境下。

S800PV-M 高性能隔离开关是光伏发电专用的隔离开关。额定电流为 32A、63A、125A。串联使用时，其额定直流工作电压可达 1200 伏，额定短时耐受电流  $I_{cw}$  可达 1.5kA，可带负荷操作，可提供与安全性有关的所有隔离特性。



S800PV



S800PV-M

# 高分断微型断路器 - S800

## 技术数据一览表

| 型号                                     | S800C   | S800S  | S800S-UC   | S800N   |
|--|---|--|--|---|
| 标准                                     | EN 60947-2,<br>EN 60898-1   | IEC/EN 60947-2,<br>IEC/EN 60898-1  | IEC/EN 60947-2   | IEC/EN 60947-2,<br>IEC/EN 60898-1   |
| 极数                                     | 1...4   | 1...4  | 1...4  | 1...4   |
| 脱扣特性(热磁式)                              | B, C, D, K  | B, C, D, K   | UCB, UCK   | B, C, D   |
| 额定电流 $I_n$                             | A 10...125  | 10...125   | 10...125   | 10...125  |
| 额定频率 f                                 | Hz 50/60  | 50/60  | DC   | 50/60   |
| 额定绝缘电压 $U_i$<br>(根据IEC/EN 60664-1)     | V AC 500  | AC 690   | DC 750   | AC 690  |
| 额定冲击耐受电压<br>$U_{imp}$ (1.2/50 $\mu$ s) | kV 8  | 8  | 8  | 8   |
| 过压类别                                   | IV  | IV   | IV   | IV  |
| 污染等级                                   | 3   | 3  | 1极和2极: 3<br>3极和4极: 2   | 3   |
| 适用于隔离                                  | 是   | 是  | 是  | 是   |
| <b>数据 (根据 IEC/EN 60898-1)</b>          |   |  |  |   |
| 额定工作电压 $U_e$                           | V AC 230/400  | AC 230/400   | -  | AC 230/400  |
| 额定短路分断能力<br>$I_{cn}$                   | kA 230/400V = 15kA  | B, C, D特性:<br>230/400V<br>(10...80A) = 25kA  | -  | 230/400V B, C, D特性:<br>(10...80A) = 20kA  |
| 运行短路分断能力<br>$I_{cs}$                   | kA -<br>230/400V = 7.5kA  | B, C, D特性:<br>230/400V<br>(10...80A) = 12.5kA  | -  | 230/400V B, C, D特性:<br>(10...80A) = 10kA  |
| <b>数据 (根据 IEC/EN 60947-2)</b>          |   |  |  |   |
| 额定工作电压 $U_e$                           | V AC 254/440<br>1极: DC 125<br>2极: DC 250<br>3极: DC 375<br>4极: DC 500  | AC 400/690<br>1极: DC 125<br>2极: DC 250<br>3极: DC 375<br>4极: DC 500   | 1极: DC 250<br>2极: DC 500<br>3极: DC 750<br>4极: DC 750<br>4极: DC 500                       | AC 400/690  |
| 额定极限短路分断能力<br>$I_{cu}$                 | kA AC 240/415V = 25kA<br>AC 254/440V = 15kA<br>DC 125V (1极) = 10kA<br>DC 250V (2极) = 10kA<br>DC 375V (3极) = 10kA<br>DC 500V (4极) = 10kA | AC 240/415V = 50kA<br>AC 254/440V = 30kA<br>AC 400/690V (达80A) = 6kA<br>AC 400/690V (100...125A) = 4.5kA<br>DC 125V (1极) = 30kA<br>DC 250V (2极) = 30kA<br>DC 375V (3极) = 30kA<br>DC 500V (4极) = 30kA   | DC 250V (1极) = 50kA<br>DC 500V (2极) = 50kA<br>DC 750V (3极) = 50kA<br>DC 750V (4极) = 50kA | AC 240/415V = 36kA<br>AC 254/440V = 20kA<br>AC 400/690V = 4.5kA<br>DC 125V (1极) = 20kA<br>DC 250V (2极) = 20kA<br>DC 375V (3极) = 20kA<br>DC 500V (4极) = 20kA   |
| 额定运行短路分断能力<br>$I_{cs}$                 | kA AC 240/415V = 18kA<br>AC 254/440V = 10kA<br>DC 125V (1极) = 10kA<br>DC 250V (2极) = 10kA<br>DC 375V (3极) = 10kA<br>DC 500V (4极) = 10kA | AC 240/415V = 40kA<br>AC 254/440V (达80A) = 22.5kA<br>AC 254/440V (100...125A) = 15kA<br>AC 400/690V (达80A) = 4kA<br>AC 400/690V (100...125A) = 3kA<br>DC 125V (1极) = 30kA<br>DC 250V (2极) = 30kA<br>DC 375V (3极) = 30kA<br>DC 500V (4极) = 30kA | DC 250V (1极) = 50kA<br>DC 500V (2极) = 50kA<br>DC 750V (3极) = 50kA<br>DC 750V (4极) = 50kA | AC 240/415V = 30kA<br>AC 254/440V (达80A) = 15kA<br>AC 254/440V (100...125A) = 10kA<br>AC 400/690V = 3kA<br>DC 125V (1极) = 20kA<br>DC 250V (2极) = 20kA<br>DC 375V (3极) = 20kA<br>DC 500V (4极) = 20kA |
| 电气和机械寿命                                | 操作次数 10...32A:10000 电气/机械<br>40...100A:6000 电气/4000 机械<br>125A:4000 电气/6000 机械  | 10-32A:10000 电气/10000 机械<br>40...100A:6000 电气/4000 机械<br>125A:4000 电气/6000 机械  | 10...100A:1500 电气/8500 机械<br>125A:1000 电气/7000 机械  | 6...32A:10000 电气/机械<br>40...100A:6000 电气/4000 机械<br>125A:4000 电气/6000 机械  |
| 防护等级 (根据EN 60529)                      | IP20; IP40(仅手柄)   | IP20; IP40(仅手柄)  | IP20; IP40(仅手柄)  | IP20; IP40(仅手柄)   |
| 环境温度                                   | °C -25...+60  | -25...+60  | -25...+60  | -25...+60   |
| 储存温度                                   | °C -40...+70  | -40...+70  | -40...+70  | -40...+70   |
| 安装                                     | 故障安全笼形或环形端子   |  |  |   |
| 接线端子                                   | 故障安全笼形或环形端子   |  |  |   |
| 连接 (上/下) - 仅限铜线                        | mm <sup>2</sup> 1...50 绞线<br>1...70 软线  |  |  |   |
| 拧紧力矩                                   | Nm 3.5  |  |  |   |

| 型号                                     | S800PV-S   | S800PV-M   |
|--|--|--|
| 标准                                     | IEC / EN 60947-2   | IEC / EN 60947-3   |
| 极数                                     | 2 ... 4  | 2 ... 4  |
| 脱扣特性(热磁式)                              | B  | -  |
| 额定电流 $I_n$                             | A 10 ... 125   | 32, 63, 125  |
| 额定频率 f                                 | Hz -   | -  |
| 额定绝缘电压 $U_i$<br>(根据IEC/EN 60664-1)     | V DC 1500  | DC 1500  |
| 额定冲击耐受电压<br>$U_{imp}$ (1.2/50 $\mu$ s) | kV 8   | 8  |
| 过压类别                                   | III  | III  |
| 污染等级                                   | 2  | 2  |
| 适用于隔离                                  | 是  | 是  |
| 数据 (根据IEC/EN 60947-3)                  |  |  |
| 额定工作电压 $U_e$                           | V -  | 2极: DC 800<br>3极: DC 1200<br>4极: DC 1200                             |
| 最低工作电压                                 | V -  | -  |
| 额定短时耐受电流 $I_{sw}$                      | kA -   | 1.5  |
| 额定短路接通能力 $I_{cm}$                      | kA -   | 0.5  |
| 使用类别                                   | -  | DC-21A   |
| 数据 (根据 IEC/EN 60947-2)                 |  |  |
| 额定工作电压 $U_e$                           | V 2极<br>DC 800: 10 ... 80A<br>DC 600: 100 ... 125A<br>3极<br>DC 1200: 10 ... 80A<br>DC 1000: 100 ... 125A<br>4极<br>DC 1200: 10 ... 125A | -  |
| 额定极限短路分断<br>能力 $I_{cu}$                | kA 5   | -  |
| 额定运行短路分断<br>能力 $I_{cs}$                | kA 5   | -  |
| 电气和机械寿命                                | 操作次数 10...100A:1500 电气/8500 机械<br>125A:1000 电气/7000 机械<br>(根据IEC 60947-2)  | 10...100A:1500 电气/8500 机械<br>125A:1000 电气/7000 机械<br>(根据IEC 60947-3) |
| 防护等级 (根据EN 60529)                      | IP20; IP40(仅手柄)  |  |
| 环境温度                                   | °C -25 ... +60   |  |
| 储存温度                                   | °C -25 ... +70   |  |
| 安装                                     |  |  |
| 接线端子                                   | 故障安全笼形或环形端子  |  |
| 连接 (上/下) -仅限铜线                         | mm <sup>2</sup> 1...50 绞线<br>1...70 软线   |  |
| 拧紧力矩                                   | Nm 3.5   |  |

# 高分断微型断路器 - S800C

## 订货资料

### 型号说明



S801C



ZCC041326F0001



S802C



ZCC041326F0001



S803C



ZCC041326F0001



S804C



ZCC041326F0001

| 额定电流<br>A                            | 分断能力 $I_{cu}$<br>kA | S800C      |            |            |            |
|--------------------------------------|---------------------|------------|------------|------------|------------|
|                                      |                     | 1极         | 2极         | 3极         | 4极         |
| <b>B特性：适用于为阻性负载或无冲击电流的负载提供保护。</b>    |                     |            |            |            |            |
| 10                                   | 25                  | S801C-B10  | S802C-B10  | S803C-B10  | S804C-B10  |
| 13                                   |                     | S801C-B13  | S802C-B13  | S803C-B13  | S804C-B13  |
| 16                                   |                     | S801C-B16  | S802C-B16  | S803C-B16  | S804C-B16  |
| 20                                   |                     | S801C-B20  | S802C-B20  | S803C-B20  | S804C-B20  |
| 25                                   |                     | S801C-B25  | S802C-B25  | S803C-B25  | S804C-B25  |
| 32                                   |                     | S801C-B32  | S802C-B32  | S803C-B32  | S804C-B32  |
| 40                                   |                     | S801C-B40  | S802C-B40  | S803C-B40  | S804C-B40  |
| 50                                   |                     | S801C-B50  | S802C-B50  | S803C-B50  | S804C-B50  |
| 63                                   |                     | S801C-B63  | S802C-B63  | S803C-B63  | S804C-B63  |
| 80                                   |                     | S801C-B80  | S802C-B80  | S803C-B80  | S804C-B80  |
| 100                                  |                     | S801C-B100 | S802C-B100 | S803C-B100 | S804C-B100 |
| 125                                  |                     | S801C-B125 | S802C-B125 | S803C-B125 | S804C-B125 |
| <b>C特性：适用于为阻性负载和较低冲击电流的感性负载提供保护。</b> |                     |            |            |            |            |
| 10                                   | 25                  | S801C-C10  | S802C-C10  | S803C-C10  | S804C-C10  |
| 13                                   |                     | S801C-C13  | S802C-C13  | S803C-C13  | S804C-C13  |
| 16                                   |                     | S801C-C16  | S802C-C16  | S803C-C16  | S804C-C16  |
| 20                                   |                     | S801C-C20  | S802C-C20  | S803C-C20  | S804C-C20  |
| 25                                   |                     | S801C-C25  | S802C-C25  | S803C-C25  | S804C-C25  |
| 32                                   |                     | S801C-C32  | S802C-C32  | S803C-C32  | S804C-C32  |
| 40                                   |                     | S801C-C40  | S802C-C40  | S803C-C40  | S804C-C40  |
| 50                                   |                     | S801C-C50  | S802C-C50  | S803C-C50  | S804C-C50  |
| 63                                   |                     | S801C-C63  | S802C-C63  | S803C-C63  | S804C-C63  |
| 80                                   |                     | S801C-C80  | S802C-C80  | S803C-C80  | S804C-C80  |
| 100                                  |                     | S801C-C100 | S802C-C100 | S803C-C100 | S804C-C100 |
| 125                                  |                     | S801C-C125 | S802C-C125 | S803C-C125 | S804C-C125 |
| <b>D特性：适用于对线路接通时有较高冲击电流的负载进行保护。</b>  |                     |            |            |            |            |
| 10                                   | 25                  | S801C-D10  | S802C-D10  | S803C-D10  | S804C-D10  |
| 13                                   |                     | S801C-D13  | S802C-D13  | S803C-D13  | S804C-D13  |
| 16                                   |                     | S801C-D16  | S802C-D16  | S803C-D16  | S804C-D16  |
| 20                                   |                     | S801C-D20  | S802C-D20  | S803C-D20  | S804C-D20  |
| 25                                   |                     | S801C-D25  | S802C-D25  | S803C-D25  | S804C-D25  |
| 32                                   |                     | S801C-D32  | S802C-D32  | S803C-D32  | S804C-D32  |
| 40                                   |                     | S801C-D40  | S802C-D40  | S803C-D40  | S804C-D40  |
| 50                                   |                     | S801C-D50  | S802C-D50  | S803C-D50  | S804C-D50  |
| 63                                   |                     | S801C-D63  | S802C-D63  | S803C-D63  | S804C-D63  |
| 80                                   |                     | S801C-D80  | S802C-D80  | S803C-D80  | S804C-D80  |
| 100                                  |                     | S801C-D100 | S802C-D100 | S803C-D100 | S804C-D100 |
| 125                                  |                     | S801C-D125 | S802C-D125 | S803C-D125 | S804C-D125 |

# 高分断微型断路器 - S800S (带可互换笼形端子)

## 订货资料

### 型号说明



S801S-B125



S803S-B125



S801S-D125



S803S-K125



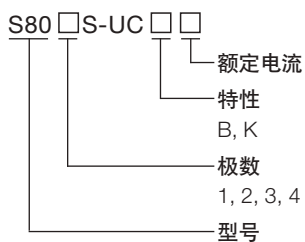
| 额定电流<br>A                              | 分断能力 $I_{cu}$<br>kA | S800-S     |            |            |            |
|--|---------------------|------------|------------|------------|------------|
|  |                     | 1极         | 2极         | 3极         | 4极         |
| <b>B 特性: 适用于为阻性负载或无冲击电流的负载提供保护。</b>    |                     |            |            |            |            |
| 10                                     | 50                  | S801S-B10  | S802S-B10  | S803S-B10  | S804S-B10  |
| 13                                     |                     | S801S-B13  | S802S-B13  | S803S-B13  | S804S-B13  |
| 16                                     |                     | S801S-B16  | S802S-B16  | S803S-B16  | S804S-B16  |
| 20                                     |                     | S801S-B20  | S802S-B20  | S803S-B20  | S804S-B20  |
| 25                                     |                     | S801S-B25  | S802S-B25  | S803S-B25  | S804S-B25  |
| 32                                     |                     | S801S-B32  | S802S-B32  | S803S-B32  | S804S-B32  |
| 40                                     |                     | S801S-B40  | S802S-B40  | S803S-B40  | S804S-B40  |
| 50                                     |                     | S801S-B50  | S802S-B50  | S803S-B50  | S804S-B50  |
| 63                                     |                     | S801S-B63  | S802S-B63  | S803S-B63  | S804S-B63  |
| 80                                     |                     | S801S-B80  | S802S-B80  | S803S-B80  | S804S-B80  |
| 100                                    |                     | S801S-B100 | S802S-B100 | S803S-B100 | S804S-B100 |
| 125                                    |                     | S801S-B125 | S802S-B125 | S803S-B125 | S804S-B125 |
| <b>C 特性: 适用于为阻性负载和较低冲击电流的感性负载提供保护。</b> |                     |            |            |            |            |
| 10                                     | 50                  | S801S-C10  | S802S-C10  | S803S-C10  | S804S-C10  |
| 13                                     |                     | S801S-C13  | S802S-C13  | S803S-C13  | S804S-C13  |
| 16                                     |                     | S801S-C16  | S802S-C16  | S803S-C16  | S804S-C16  |
| 20                                     |                     | S801S-C20  | S802S-C20  | S803S-C20  | S804S-C20  |
| 25                                     |                     | S801S-C25  | S802S-C25  | S803S-C25  | S804S-C25  |
| 32                                     |                     | S801S-C32  | S802S-C32  | S803S-C32  | S804S-C32  |
| 40                                     |                     | S801S-C40  | S802S-C40  | S803S-C40  | S804S-C40  |
| 50                                     |                     | S801S-C50  | S802S-C50  | S803S-C50  | S804S-C50  |
| 63                                     |                     | S801S-C63  | S802S-C63  | S803S-C63  | S804S-C63  |
| 80                                     |                     | S801S-C80  | S802S-C80  | S803S-C80  | S804S-C80  |
| 100                                    |                     | S801S-C100 | S802S-C100 | S803S-C100 | S804S-C100 |
| 125                                    |                     | S801S-C125 | S802S-C125 | S803S-C125 | S804S-C125 |
| <b>D 特性: 适用于对线路接通时有较高冲击电流的负载进行保护。</b>  |                     |            |            |            |            |
| 10                                     | 50                  | S801S-D10  | S802S-D10  | S803S-D10  | S804S-D10  |
| 13                                     |                     | S801S-D13  | S802S-D13  | S803S-D13  | S804S-D13  |
| 16                                     |                     | S801S-D16  | S802S-D16  | S803S-D16  | S804S-D16  |
| 20                                     |                     | S801S-D20  | S802S-D20  | S803S-D20  | S804S-D20  |
| 25                                     |                     | S801S-D25  | S802S-D25  | S803S-D25  | S804S-D25  |
| 32                                     |                     | S801S-D32  | S802S-D32  | S803S-D32  | S804S-D32  |
| 40                                     |                     | S801S-D40  | S802S-D40  | S803S-D40  | S804S-D40  |
| 50                                     |                     | S801S-D50  | S802S-D50  | S803S-D50  | S804S-D50  |
| 63                                     |                     | S801S-D63  | S802S-D63  | S803S-D63  | S804S-D63  |
| 80                                     |                     | S801S-D80  | S802S-D80  | S803S-D80  | S804S-D80  |
| 100                                    |                     | S801S-D100 | S802S-D100 | S803S-D100 | S804S-D100 |
| 125                                    |                     | S801S-D125 | S802S-D125 | S803S-D125 | S804S-D125 |
| <b>K 特性: 适用于为电动机系统或变压器系统提供保护。</b>      |                     |            |            |            |            |
| 10                                     | 50                  | S801S-K10  | S802S-K10  | S803S-K10  | S804S-K10  |
| 13                                     |                     | S801S-K13  | S802S-K13  | S803S-K13  | S804S-K13  |
| 16                                     |                     | S801S-K16  | S802S-K16  | S803S-K16  | S804S-K16  |
| 20                                     |                     | S801S-K20  | S802S-K20  | S803S-K20  | S804S-K20  |
| 25                                     |                     | S801S-K25  | S802S-K25  | S803S-K25  | S804S-K25  |
| 32                                     |                     | S801S-K32  | S802S-K32  | S803S-K32  | S804S-K32  |
| 40                                     |                     | S801S-K40  | S802S-K40  | S803S-K40  | S804S-K40  |
| 50                                     |                     | S801S-K50  | S802S-K50  | S803S-K50  | S804S-K50  |
| 63                                     |                     | S801S-K63  | S802S-K63  | S803S-K63  | S804S-K63  |
| 80                                     |                     | S801S-K80  | S802S-K80  | S803S-K80  | S804S-K80  |
| 100                                    |                     | S801S-K100 | S802S-K100 | S803S-K100 | S804S-K100 |
| 125                                    |                     | S801S-K125 | S802S-K125 | S803S-K125 | S804S-K125 |

\* 可提供带环形接线端子, 请与 ABB 电气产品业务部联系。

# 高分断微型断路器 - S800S (带可互换笼形端子)

## 订货资料

### 型号说明



S801S-UCB125



UCB 特性: 适用于直流高达 750V 的直流设备防护。

| 额定电流<br>A | 分断能力 $I_{cu}$<br>kA | S800S-UCB    |              |              |              |
|-----------|---------------------|--------------|--------------|--------------|--------------|
|           |                     | 1极           | 2极           | 3极           | 4极           |
| 10        | 50                  | S801S-UCB10  | S802S-UCB10  | S803S-UCB10  | S804S-UCB10  |
| 13        |                     | S801S-UCB13  | S802S-UCB13  | S803S-UCB13  | S804S-UCB13  |
| 16        |                     | S801S-UCB16  | S802S-UCB16  | S803S-UCB16  | S804S-UCB16  |
| 20        |                     | S801S-UCB20  | S802S-UCB20  | S803S-UCB20  | S804S-UCB20  |
| 25        |                     | S801S-UCB25  | S802S-UCB25  | S803S-UCB25  | S804S-UCB25  |
| 32        |                     | S801S-UCB32  | S802S-UCB32  | S803S-UCB32  | S804S-UCB32  |
| 40        |                     | S801S-UCB40  | S802S-UCB40  | S803S-UCB40  | S804S-UCB40  |
| 50        |                     | S801S-UCB50  | S802S-UCB50  | S803S-UCB50  | S804S-UCB50  |
| 63        |                     | S801S-UCB63  | S802S-UCB63  | S803S-UCB63  | S804S-UCB63  |
| 80        |                     | S801S-UCB80  | S802S-UCB80  | S803S-UCB80  | S804S-UCB80  |
| 100       |                     | S801S-UCB100 | S802S-UCB100 | S803S-UCB100 | S804S-UCB100 |
| 125       |                     | S801S-UCB125 | S802S-UCB125 | S803S-UCB125 | S804S-UCB125 |

UCK 特性: 适用于直流高达 750V 的直流设备防护。

| 额定电流<br>A | 分断能力 $I_{cu}$<br>kA | S800S-UCK    |              |              |              |
|-----------|---------------------|--------------|--------------|--------------|--------------|
|           |                     | 1极           | 2极           | 3极           | 4极           |
| 10        | 50                  | S801S-UCK10  | S802S-UCK10  | S803S-UCK10  | S804S-UCK10  |
| 13        |                     | S801S-UCK13  | S802S-UCK13  | S803S-UCK13  | S804S-UCK13  |
| 16        |                     | S801S-UCK16  | S802S-UCK16  | S803S-UCK16  | S804S-UCK16  |
| 20        |                     | S801S-UCK20  | S802S-UCK20  | S803S-UCK20  | S804S-UCK20  |
| 25        |                     | S801S-UCK25  | S802S-UCK25  | S803S-UCK25  | S804S-UCK25  |
| 32        |                     | S801S-UCK32  | S802S-UCK32  | S803S-UCK32  | S804S-UCK32  |
| 40        |                     | S801S-UCK40  | S802S-UCK40  | S803S-UCK40  | S804S-UCK40  |
| 50        |                     | S801S-UCK50  | S802S-UCK50  | S803S-UCK50  | S804S-UCK50  |
| 63        |                     | S801S-UCK63  | S802S-UCK63  | S803S-UCK63  | S804S-UCK63  |
| 80        |                     | S801S-UCK80  | S802S-UCK80  | S803S-UCK80  | S804S-UCK80  |
| 100       |                     | S801S-UCK100 | S802S-UCK100 | S803S-UCK100 | S804S-UCK100 |
| 125       |                     | S801S-UCK125 | S802S-UCK125 | S803S-UCK125 | S804S-UCK125 |



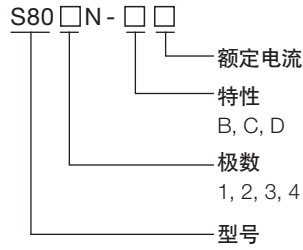
S801S-UCK125



# 高分断微型断路器 - S800N (带可互换笼形端子)

## 订货资料

### 型号说明



S801N-B125



S803N-B125



S801N-C125



S803N-C125



| 额定电流<br>A | 分断能力 $I_{cu}$<br>kA | S800N |    |    |    |
|-----------|---------------------|-------|----|----|----|
|           |                     | 1极    | 2极 | 3极 | 4极 |

**B 特性:** 适用于为阻性负载或无冲击电流的负载提供保护。

| 额定电流<br>A | 分断能力 $I_{cu}$<br>kA | S801N-B10  | S802N-B10  | S803N-B10  | S804N-B10  |
|-----------|---------------------|------------|------------|------------|------------|
| 10        | 36                  | S801N-B10  | S802N-B10  | S803N-B10  | S804N-B10  |
| 13        |                     | S801N-B13  | S802N-B13  | S803N-B13  | S804N-B13  |
| 16        |                     | S801N-B16  | S802N-B16  | S803N-B16  | S804N-B16  |
| 20        |                     | S801N-B20  | S802N-B20  | S803N-B20  | S804N-B20  |
| 25        |                     | S801N-B25  | S802N-B25  | S803N-B25  | S804N-B25  |
| 32        |                     | S801N-B32  | S802N-B32  | S803N-B32  | S804N-B32  |
| 40        |                     | S801N-B40  | S802N-B40  | S803N-B40  | S804N-B40  |
| 50        |                     | S801N-B50  | S802N-B50  | S803N-B50  | S804N-B50  |
| 63        |                     | S801N-B63  | S802N-B63  | S803N-B63  | S804N-B63  |
| 80        |                     | S801N-B80  | S802N-B80  | S803N-B80  | S804N-B80  |
| 100       |                     | S801N-B100 | S802N-B100 | S803N-B100 | S804N-B100 |
| 125       |                     | S801N-B125 | S802N-B125 | S803N-B125 | S804N-B125 |

**C 特性:** 适用于为阻性负载和较低冲击电流的感性负载提供保护。

| 额定电流<br>A | 分断能力 $I_{cu}$<br>kA | S801N-C10  | S802N-C10  | S803N-C10  | S804N-C10  |
|-----------|---------------------|------------|------------|------------|------------|
| 10        | 36                  | S801N-C10  | S802N-C10  | S803N-C10  | S804N-C10  |
| 13        |                     | S801N-C13  | S802N-C13  | S803N-C13  | S804N-C13  |
| 16        |                     | S801N-C16  | S802N-C16  | S803N-C16  | S804N-C16  |
| 20        |                     | S801N-C20  | S802N-C20  | S803N-C20  | S804N-C20  |
| 25        |                     | S801N-C25  | S802N-C25  | S803N-C25  | S804N-C25  |
| 32        |                     | S801N-C32  | S802N-C32  | S803N-C32  | S804N-C32  |
| 40        |                     | S801N-C40  | S802N-C40  | S803N-C40  | S804N-C40  |
| 50        |                     | S801N-C50  | S802N-C50  | S803N-C50  | S804N-C50  |
| 63        |                     | S801N-C63  | S802N-C63  | S803N-C63  | S804N-C63  |
| 80        |                     | S801N-C80  | S802N-C80  | S803N-C80  | S804N-C80  |
| 100       |                     | S801N-C100 | S802N-C100 | S803N-C100 | S804N-C100 |
| 125       |                     | S801N-C125 | S802N-C125 | S803N-C125 | S804N-C125 |

**D 特性:** 适用于对线路接通时有较高冲击电流的负载进行保护。

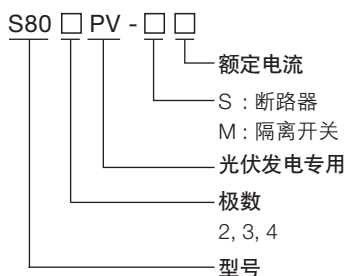
| 额定电流<br>A | 分断能力 $I_{cu}$<br>kA | S801N-D10  | S802N-D10  | S803N-D10  | S804N-D10  |
|-----------|---------------------|------------|------------|------------|------------|
| 10        | 36                  | S801N-D10  | S802N-D10  | S803N-D10  | S804N-D10  |
| 13        |                     | S801N-D13  | S802N-D13  | S803N-D13  | S804N-D13  |
| 16        |                     | S801N-D16  | S802N-D16  | S803N-D16  | S804N-D16  |
| 20        |                     | S801N-D20  | S802N-D20  | S803N-D20  | S804N-D20  |
| 25        |                     | S801N-D25  | S802N-D25  | S803N-D25  | S804N-D25  |
| 32        |                     | S801N-D32  | S802N-D32  | S803N-D32  | S804N-D32  |
| 40        |                     | S801N-D40  | S802N-D40  | S803N-D40  | S804N-D40  |
| 50        |                     | S801N-D50  | S802N-D50  | S803N-D50  | S804N-D50  |
| 63        |                     | S801N-D63  | S802N-D63  | S803N-D63  | S804N-D63  |
| 80        |                     | S801N-D80  | S802N-D80  | S803N-D80  | S804N-D80  |
| 100       |                     | S801N-D100 | S802N-D100 | S803N-D100 | S804N-D100 |
| 125       |                     | S801N-D125 | S802N-D125 | S803N-D125 | S804N-D125 |

\* 可提供带环形接线端子, 请与 ABB 电气产品业务部联系。

# 高性能微型断路器 / 隔离开关 - S800PV

## 订货资料

### 型号说明



S800PV-S

### S800PV-S 系列高性能微型断路器 (光伏专用)

| 额定电流<br>A | 额定分断能力<br>kA | 脱扣特性 | S800PV-S    |             |             |
|-----------|--------------|------|-------------|-------------|-------------|
|           |              |      | 2极          | 3极          | 4极          |
| 10        | 5            | UCB  | S802PV-S10  | S803PV-S10  | S804PV-S10  |
| 13        |              |      | S802PV-S13  | S803PV-S13  | S804PV-S13  |
| 16        |              |      | S802PV-S16  | S803PV-S16  | S804PV-S16  |
| 20        |              |      | S802PV-S20  | S803PV-S20  | S804PV-S20  |
| 25        |              |      | S802PV-S25  | S803PV-S25  | S804PV-S25  |
| 32        |              |      | S802PV-S32  | S803PV-S32  | S804PV-S32  |
| 40        |              |      | S802PV-S40  | S803PV-S40  | S804PV-S40  |
| 50        |              |      | S802PV-S50  | S803PV-S50  | S804PV-S50  |
| 63        |              |      | S802PV-S63  | S803PV-S63  | S804PV-S63  |
| 80        |              |      | S802PV-S80  | S803PV-S80  | S804PV-S80  |
| 100       |              |      | S802PV-S100 | S803PV-S100 | S804PV-S100 |
| 125       |              |      | S802PV-S125 | S803PV-S125 | S804PV-S125 |

3



S800PV-M

### S800PV-M 系列高性能隔离开关 (光伏专用)

额定电压 : 2 极 : 800 V DC  
 3 极 : 1200 V DC  
 4 极 : 1200 V DC

环境校正温度 : 30°C

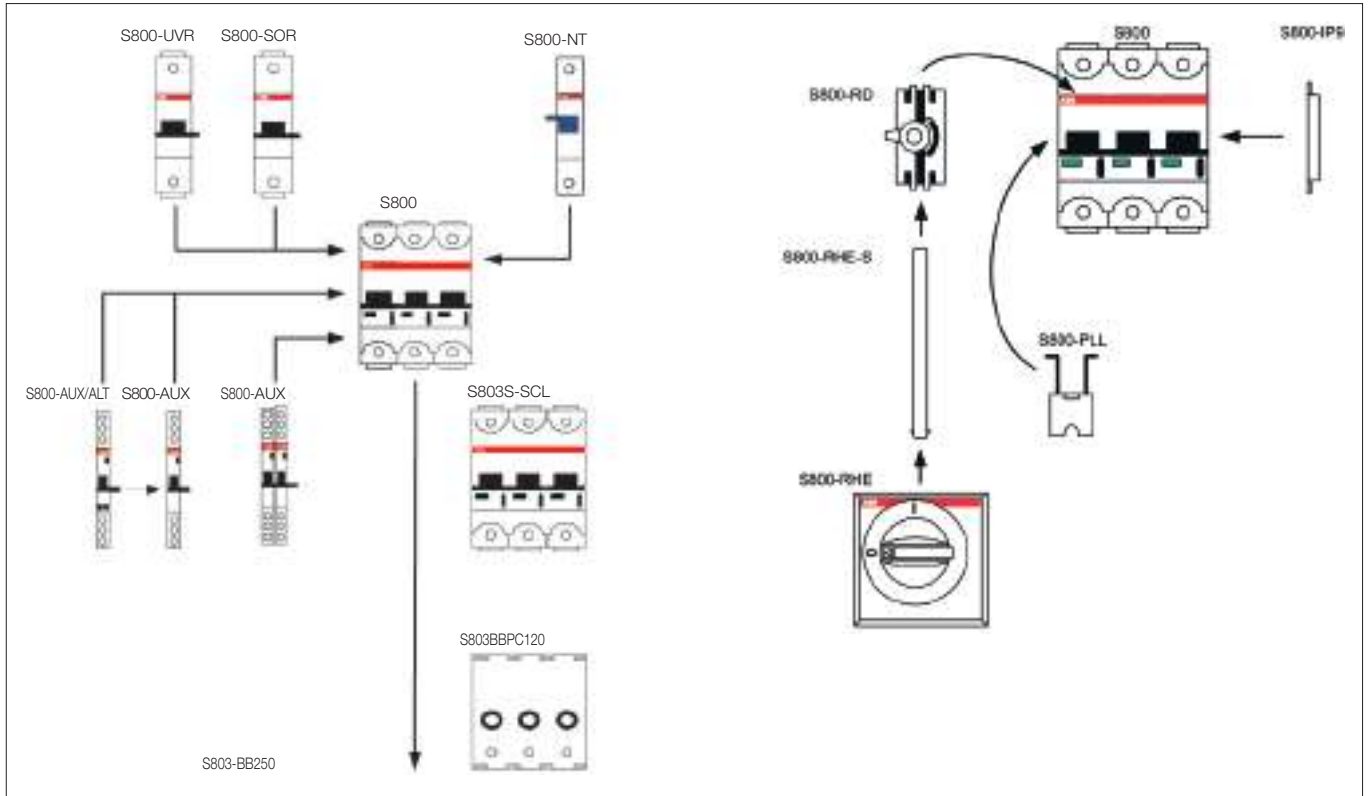
运行温度 : -40... +70°C

| 额定电流<br>A | 额定短时耐受电流 I <sub>cw</sub><br>kA | S800PV-M    |             |             |
|-----------|--------------------------------|-------------|-------------|-------------|
|           |                                | 2极          | 3极          | 4极          |
| 32        | 1.5                            | S802PV-M32  | S803PV-M32  | S804PV-M32  |
| 63        |                                | S802PV-M63  | S803PV-M63  | S804PV-M63  |
| 125       |                                | S802PV-M125 | S803PV-M125 | S804PV-M125 |



# 高分断微型断路器 - S800 辅件及附件

S800辅件及附件装配图



3

辅件及附件选配表

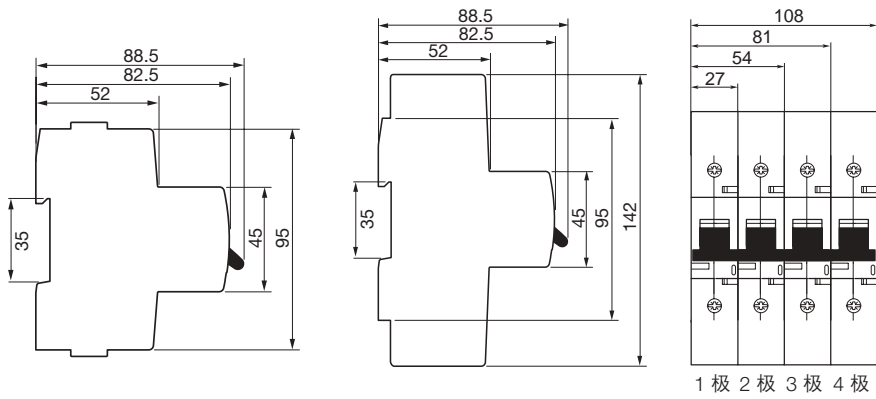


|                        |   | S800   |
|------------------------|---|--|
| 辅助触头<br>1NO+1NC<br>2NO |   | S800-AUX (2CO)    |
| 信号触头                   |   | -  |
| 信号/辅助组合触头              |   | S800-AUX / ALT    |
| 分励脱扣器                  | V | S800-SOR12 : 12 AC/DC<br>S800-SOR24 : 24 AC/DC<br>S800-SOR130 : 48...130 AC/DC<br>S800-SOR250 : 110...250 AC/DC<br>S800-SOR400 : 220...400 AC/DC |
| 欠电压脱扣器                 | V | S800-UVR36 : 24...36 AC/DC<br>S800-UVR60 : 48...60 AC/DC<br>S800-UVR130 : 110...130 AC/DC<br>S800-UVR250 : 220...250 AC/DC                       |
| 位置机械锁                  |   | S800-PLL (4mm 搭扣)  |
| 标签指示                   |   | S800-ILS (168 x 6 x 11.5mm)                                   |
| 短路电流限制器                |   | S803S-SCL32 (带笼形接线端子)<br>S803S-SCL63 (带笼形接线端子)<br>S803S-SCL125 (带笼形接线端子)   |
| 独立中性极                  |   | S800-NT : 63A  |

# 高分断微型断路器 - S800

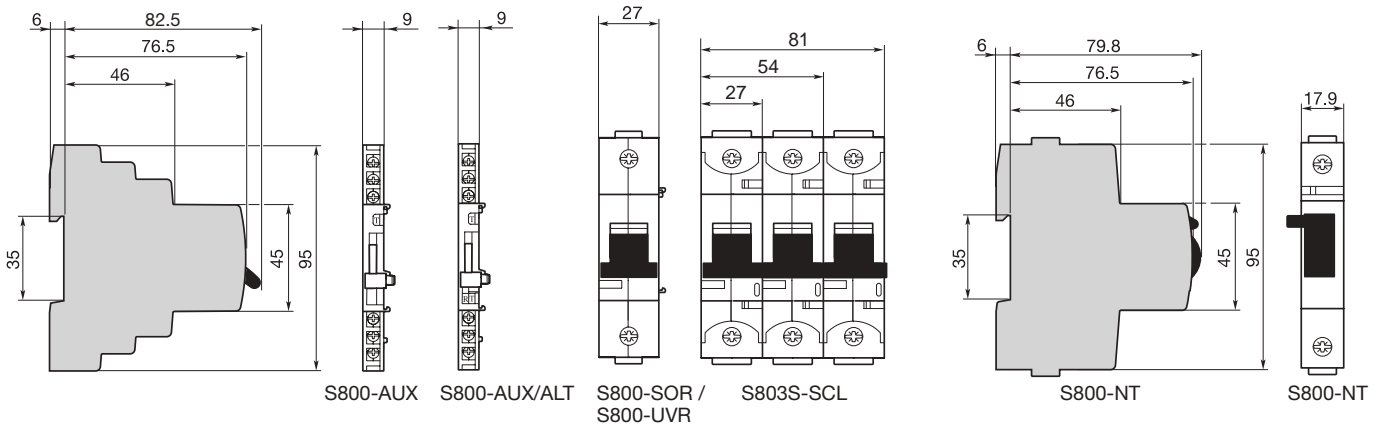
## 外形尺寸图 (mm)

### S800



### 3

### S800 辅件及附件



# 高分断微型断路器 - S500

## 产品概述 / 技术数据一览表



S501



S502



S503



### S500 系列高分断微型断路器

随着对电能需求量的剧增，导致系统短路电流越来越大。这就迫切要求开发更安全、可靠和通断能力更高的保护电器。S500 高分断断路器的技术特点满足了这些需求，分断容量高达 50kA，而快速分断时间小于 2ms，为 S500 断路器的上级和下级过电流保护器件提供了一个十分灵活的选择。

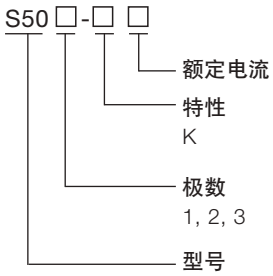
### 技术数据一览表

| 型号                                  | S500   | S500UC   |
|-------------------------------------|--|--|
| 标准                                  | IEC/EN 60947-2<br>UL1077<br>CAN/CSA-C22.2 No. 35   | IEC/EN 60947-2<br>UL1077<br>CAN/CSA-C22.2 No. 35                                 |
| 极数                                  | 1 ... 4  | 1 ... 4  |
| 脱扣特性(热磁式)                           | K  | K  |
| 额定电流 $I_n$                          | A 0.1 ... 45   | 0.1 ... 45   |
| 额定频率 f                              | Hz 50 / 60   |  |
| 额定绝缘电压 $U_i$ (根据IEC/EN 60664-1)     | V AC 690   | DC 1000  |
| 额定冲击耐受电压 $U_{imp}$ (1.2/50 $\mu$ s) | kV 6   | 6  |
| 过压类别                                | III  | DC 250V: IV<br>DC 500V: III<br>DC 750V: II                                       |
| 污染等级                                | 3  | 3  |
| 适用于隔离                               | 是  | 是  |
| 数据 (根据IEC/EN 60898-1)               |  |  |
| 额定工作电压 $U_n$                        | V -  | -  |
| 额定短路分断能力 $I_{cn}$                   | kA -   | -  |
| 运行短路分断能力 $I_{cs}$                   | kA -   | -  |
| 数据 (根据IEC/EN 60947-2)               |  |  |
| 额定工作电压 $U_n$                        | V AC 400/690   | 1极: DC 250<br>2极: DC 500<br>3极: DC 750<br>4极: DC 750                             |
| 额定极限短路分断能力 $I_{cu}$                 | kA AC 230/400V (达11A) = 50kA<br>AC 230/400V (10 ... 45A) = 30kA<br>AC 250/440V (达11A) = 30kA<br>AC 250/440V (10 ... 45A) = 25kA<br>AC 3 x 500V (达11A) = 20kA<br>AC 3 x 500V (10 ... 45A) = 15kA<br>AC 400/690V = 6kA | 1极: DC 250 = 30kA<br>2极: DC 500 = 30kA<br>3极: DC 750 = 30kA<br>4极: DC 750 = 30kA |
| 额定运行短路分断能力 $I_{cs}$                 | kA AC 230/400V (达11A) = 30kA<br>AC 230/400V (10 ... 45A) = 25kA<br>AC 250/440V = 22kA<br>AC 3 x 500V (达11A) = 15kA<br>AC 3 x 500V (10 ... 45A) = 11kA<br>AC 400/690V = 3kA   | 1极: DC 250 = 30kA<br>2极: DC 500 = 30kA<br>3极: DC 750 = 30kA<br>4极: DC 750 = 30kA |
| 数据 (根据UL1077 和 CSA-C22.2 No. 35)    |  |  |
| 额定工作电压 $U_n$                        | V 1极: AC 240<br>2极和3极: AC 600V<br>1极: DC 250<br>2极串联: DC 500<br>3极串联: DC 600   | 1极: DC 250<br>2极串联: DC 500<br>3极串联: DC 600                                       |
| 额定短路分断能力 $I_{cc}$                   | kA AC 240V (达11A) = 30kA<br>AC 240V (25 ... 45A) = 18kA<br>AC 277V (1极) = 14kA<br>AC 450V (3极) = 14kA AC<br>600V = 6kA   | 1极: DC 250 = 30kA<br>2极: DC 500 = 30kA<br>3极: DC 750 = 30kA<br>4极: DC 750 = 30kA |
| 特性                                  |  |  |
| 连接导线 $C_u$                          | mm <sup>2</sup> 1 ... 25   |  |
| 拧紧力矩                                | Nm 2.5   |  |
| 允许工作环境温度                            | °C -25 ... +55   |  |
| 防护等级                                | IP20   |  |
| 机械寿命                                | > 20000开关循环  |  |

# 高分断微型断路器 - S500、S500UC

## 订货资料

### 型号说明



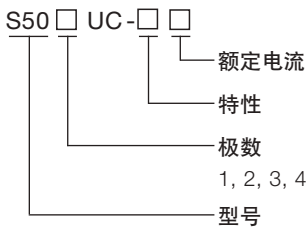
S500-K

S500 K 特性：适用于为电动机系统或变压器系统提供保护。

| 额定电流<br>A   | 分断能力 $I_{cu}$<br>kA | S500-K     |            |            |
|-------------|---------------------|------------|------------|------------|
|             |                     | 1极         | 2极         | 3极         |
| 0.1 - 0.15  | 100                 | S501-K0.15 | S502-K0.15 | S503-K0.15 |
| 0.14 - 0.21 |                     | S501-K0.21 | S502-K0.21 | S503-K0.21 |
| 0.2 - 0.3   |                     | S501-K0.3  | S502-K0.3  | S503-K0.3  |
| 0.28 - 0.42 |                     | S501-K0.42 | S502-K0.42 | S503-K0.42 |
| 0.38 - 0.58 |                     | S501-K0.58 | S502-K0.58 | S503-K0.58 |
| 0.53 - 0.8  |                     | S501-K0.8  | S502-K0.8  | S503-K0.8  |
| 0.73 - 1.1  |                     | S501-K1.1  | S502-K1.1  | S503-K1.1  |
| 1 - 1.5     |                     | S501-K1.5  | S502-K1.5  | S503-K1.5  |
| 1.4 - 2.1   |                     | S501-K2.1  | S502-K2.1  | S503-K2.1  |
| 2 - 3       |                     | S501-K3    | S502-K3    | S503-K3    |
| 2.8 - 4.2   | 50                  | S501-K4.2  | S502-K4.2  | S503-K4.2  |
| 3.8 - 5.8   |                     | S501-K5.8  | S502-K5.8  | S503-K5.8  |
| 5.3 - 8     |                     | S501-K8    | S502-K8    | S503-K8    |
| 7.3 - 11    |                     | S501-K11   | S502-K11   | S503-K11   |
| 10 - 15     |                     | 30         | S501-K15   | S502-K15   |
| 14 - 20     | S501-K20            |            | S502-K20   | S503-K20   |
| 18 - 26     | S501-K26            |            | S502-K26   | S503-K26   |
| 23 - 32     | S501-K32            |            | S502-K32   | S503-K32   |
| 29 - 37     | S501-K37            |            | S502-K37   | S503-K37   |
| 34 - 41     | S501-K41            |            | S502-K41   | S503-K41   |
| 38 - 45     | S501-K45            |            | S502-K45   | S503-K45   |

3

### 型号说明



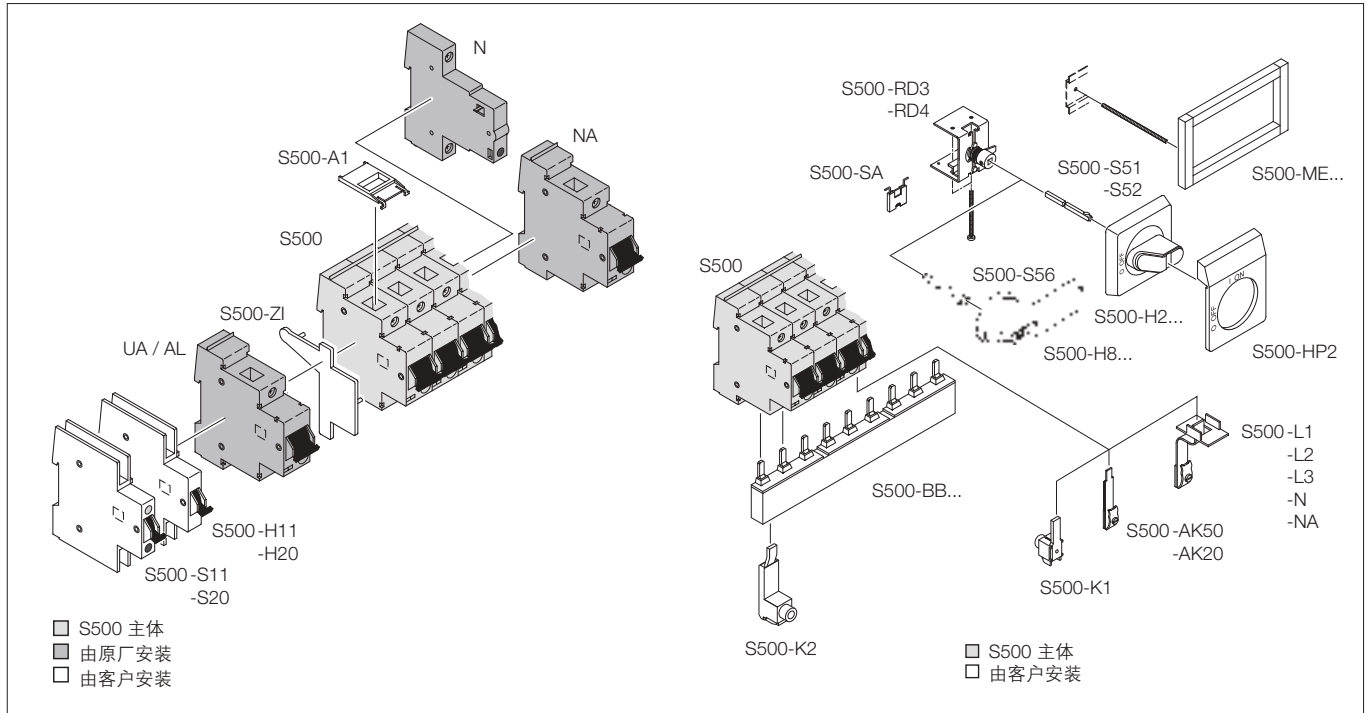
S501UC-K15

S500UC K 特性：适用于为电动机系统或变压器系统提供保护。

| 额定电流<br>A   | 分断能力 $I_{cu}$<br>kA | S500UC-K     |              |              |              |
|-------------|---------------------|--------------|--------------|--------------|--------------|
|             |                     | 1极           | 2极           | 3极           | 4极           |
| 0.1 - 0.15  | 30                  | S501UC-K0.15 | S502UC-K0.15 | S503UC-K0.15 | S504UC-K0.15 |
| 0.14 - 0.21 |                     | S501UC-K0.21 | S502UC-K0.21 | S503UC-K0.21 | S504UC-K0.21 |
| 0.2 - 0.3   |                     | S501UC-K0.3  | S502UC-K0.3  | S503UC-K0.3  | S504UC-K0.3  |
| 0.28 - 0.42 |                     | S501UC-K0.42 | S502UC-K0.42 | S503UC-K0.42 | S504UC-K0.42 |
| 0.38 - 0.58 |                     | S501UC-K0.58 | S502UC-K0.58 | S503UC-K0.58 | S504UC-K0.58 |
| 0.53 - 0.8  |                     | S501UC-K0.8  | S502UC-K0.8  | S503UC-K0.8  | S504UC-K0.8  |
| 0.73 - 1.1  |                     | S501UC-K1.1  | S502UC-K1.1  | S503UC-K1.1  | S504UC-K1.1  |
| 1 - 1.5     |                     | S501UC-K1.5  | S502UC-K1.5  | S503UC-K1.5  | S504UC-K1.5  |
| 1.4 - 2.1   |                     | S501UC-K2.1  | S502UC-K2.1  | S503UC-K2.1  | S504UC-K2.1  |
| 2 - 3       |                     | S501UC-K3    | S502UC-K3    | S503UC-K3    | S504UC-K3    |
| 2.8 - 4.2   |                     | S501UC-K4.2  | S502UC-K4.2  | S503UC-K4.2  | S504UC-K4.2  |
| 3.8 - 5.8   |                     | S501UC-K5.8  | S502UC-K5.8  | S503UC-K5.8  | S504UC-K5.8  |
| 5.3 - 8     |                     | S501UC-K8    | S502UC-K8    | S503UC-K8    | S504UC-K8    |
| 7.3 - 11    |                     | S501UC-K11   | S502UC-K11   | S503UC-K11   | S504UC-K11   |
| 10 - 15     |                     | S501UC-K15   | S502UC-K15   | S503UC-K15   | S504UC-K15   |
| 14 - 20     |                     | S501UC-K20   | S502UC-K20   | S503UC-K20   | S504UC-K20   |
| 18 - 26     |                     | S501UC-K26   | S502UC-K26   | S503UC-K26   | S504UC-K26   |
| 23 - 32     |                     | S501UC-K32   | S502UC-K32   | S503UC-K32   | S504UC-K32   |
| 29 - 37     | S501UC-K37          | S502UC-K37   | S503UC-K37   | S504UC-K37   |              |
| 34 - 41     | S501UC-K41          | S502UC-K41   | S503UC-K41   | S504UC-K41   |              |
| 38 - 45     | S501UC-K45          | S502UC-K45   | S503UC-K45   | S504UC-K45   |              |

# 高分断微型断路器 - S500 辅件及附件

S500 辅件及附件装配图



3

辅件及附件选配表



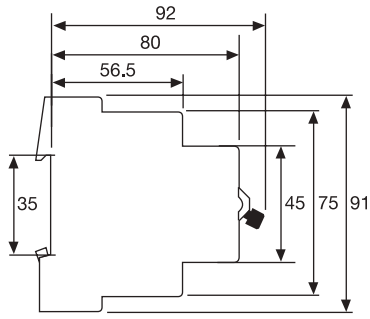
|                        |   | S500   |
|------------------------|---|--|
| 辅助触头<br>1NO+1NC<br>2NO |   | S500-H11<br>S500-H20   |
|                        |   |  |
| 信号触头                   |   | S500-S11   |
| 信号/辅助组合触头              |   | -  |
| 分励脱扣器                  | V | AL24V : 24 AC/DC<br>AL110V : 110 AC/DC<br>AL230V : 230 AC/DC<br>AL400V : 400 AC/DC   |
| 欠电压脱扣器                 | V | UA24VAC : 24 AC<br>UA110VAC : 110 AC<br>UA230VAC : 230 AC<br>UA400VAC : 400 AC<br>UA24VDC : 24 DC<br>UA110VDC : 110 DC<br>UA230VDC : 230 DC<br>UA400VDC : 400 DC |
|                        |   |  |
| 位置机械锁                  |   | -  |
| 标签指示                   |   | -  |
|                        |   |  |
| 短路电流限制器                |   | -  |
| 独立中性极                  |   | -  |

注：S500 的分励脱扣器和欠压脱扣器也需由原厂安装。

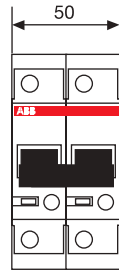
# 高分断微型断路器 - S500

## 外形尺寸图 (mm)

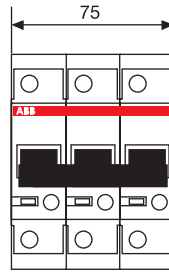
### S500



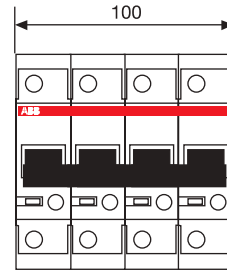
1 极



2 极



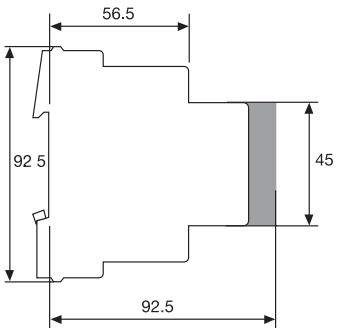
3 极



4 极

### 3

### S500 附件及附件



S



H



UA/AL



N



NA

# S800、S500微型断路器 模数宽度一览表

| MCB 产品系列 | 极数 | 模数 | 单模宽度<br>mm | 实际宽度<br>mm |
|----------|----|----|------------|------------|
| S800     | 1P | 1  | 26.5       | 26.5       |
|          | 2P | 2  | 26.5       | 53         |
|          | 3P | 3  | 26.5       | 79.5       |
|          | 4P | 4  | 26.5       | 106        |
| S500     | 1P | 1  | 25         | 25         |
|          | 2P | 2  | 25         | 50         |
|          | 3P | 3  | 25         | 75         |
|          | 4P | 4  | 25         | 100        |

# OVR 电涌保护器

## 产品概述



### 独特的研发设施

雷电测试实验室在 Bagnères-de-Bigorre (法国西南部)，具有无与伦比的测试条件。该实验室专门从事雷电保护产品的基础研究、数字仿真和产品开发，也从事防雷研发项目的研究。模拟在避雷针和电涌保护器上产生的直接雷击电流与过电压，确保最佳的产品性能和效率。



### 10/350 冲击电流发生器

可按 IEC 61643 - 1 进行 I 和 II 级分类试验，采用 8/20 和 10/350 标准波形。两种波形最大放电电流 100kA，储能 800kJ，雷电放电叠加到带 5kA 短路容量的电网。



### 200kV 冲击电压发生器

可进行符合 IEC 61643 - 1, III 级分类试验，半波和 8/20 标准波，最大 30kA，储能 5kJ，雷电放电施加到电网中。



### 组合波发生器

实验符合 IEC 61643 - 1 和 IEC 6094F947 标准，1.2/50 标准波形，最大电压 200kV，储能 10kJ，雷电放电施加到带 5kA 短路容量的电网中。

### 电气测试

可进行符合 IEC 61643 - 1 标准所有等级的测试，短路测试达到 440V 和 5kA，可进行热崩溃测试，高达 6kV 的 1.2/50 冲击电压测试，高达 8kA 的 8/20 低能量测试，直流和 50Hz 的静态击穿测试。





# OVR 电涌保护器 电气特性专用名词

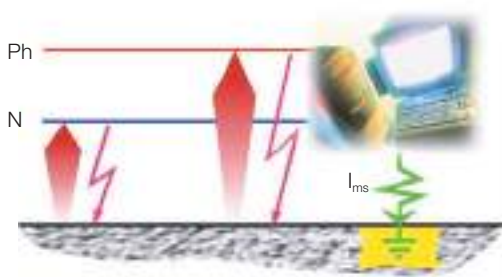
## 共模保护

共模过电压出现在带电导体和大地之间，例如相线/地线或中性线/地线。

带电导体不仅指相线，还包括中性线。

共模过电压会损坏已接地的设备（I 级设备）。如果未接地的设备（II 级设备）安装在已接地设备的附近，且没有足够的电气隔离，该设备也同样会损坏（冲击电压可达几千伏）。

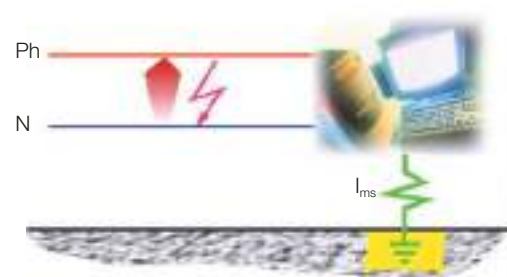
已接地设备的距离，从理论上讲不会遭受这种过电压的冲击。



注：共模过电压会影响所有的接地系统。

## 差模保护

差模过电压在带电导体之间循环：相线/相线或相线/中性线。这些过电压对连接到电网的所有设备，尤其是敏感设备，都具有很高的破坏性。



注：差模过电压会影响TT接地系统。

如果中性线和保护电缆（PE）的长度差别很大，这类过电压也会影响TN - S 接地系统。

## 电涌保护器

用于限制瞬态过电压和泄放电涌电流的器件。它至少包含一个非线性元件。

### 1.2/50 冲击电压标准波形

这是在电网上产生且施加到电网电压上的标准冲击电压波形

### 8/20 冲击电流波形

产生过电压（低能量）时，流经设备的电流波形。

### 10/350 冲击电流波形

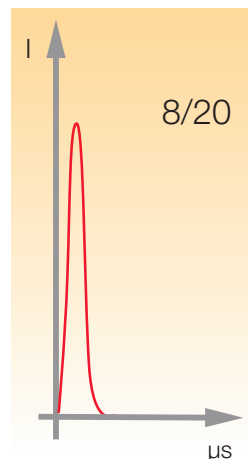
因直接雷击产生过电压时，流经设备的电流波形。

### Type 1 电涌保护器

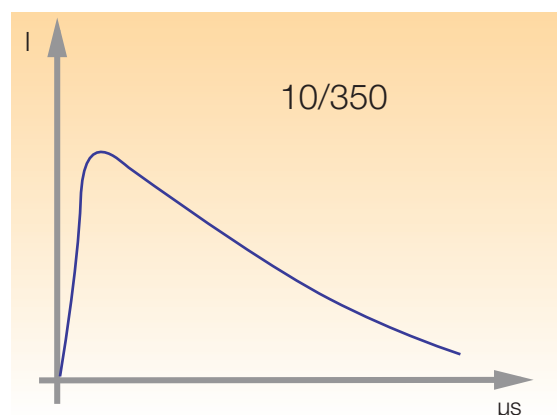
该类电涌保护器用于抑制由过电压产生的流经电流，这种电流相当于直击雷产生的电流。此产品已成功通过 10/350 波形的标准检测（I 级测试）。

### Type 2 电涌保护器

该类电涌保护器用于抑制由过电压产生的流经电流，这种电流相当于间接雷或操作过电压产生的电流。此产品已成功通过 8/20 波形的标准检测（II 级测试）。



Type 2 电涌保护器  
 $I_{max}$ ：冲击电流波



Type 1 电涌保护器  
 $I_{imp}$ ：冲击电流波

# OVR 电涌保护器 电气特性专用名词

## $U_c$ ：最大持续工作电压 (IEC 61643 - 1)

最大电压有效值或在电涌保护器的保护模式下可连续加载的直流电压。该值一般大于额定电压。

## $N_g$ ：地面落雷密度

以每年每  $\text{km}^2$  地面遭受的落雷次数表示。

## $U_t$ ：暂态过电压耐受值

电涌保护器可耐受的最大电压有效值或在一定时间内超过最大持续工作电压  $U_c$  的直流电压。

## $I_{fi}$ ：额定断开续流值 $I_{fi}$ (kArms)

参数用于火花间隙和气体放电管 (Type 1 SPD)，不涉及 Type 2。  $I_{fi}$  是在  $U_c$  时可被 SPD 中断的电流有效值。它是 SPD 自身可以中断的预期短路电流。SPD 的  $I_{fi}$  应该等于或大于安装点的预期短路电流 ( $I_p$ )。否则，每次产生电火花时，前端的熔断器都将熔断。

## $I_p$ ：电源的预期短路电流 (kArms)

$I_p$  是当一个特定点发生短路时，流经该点的电流。

## $U_p$ ：电压保护水平

该参数是电涌保护器的主要特征，表现为电涌保护器对端子间电压的限制水平。此参数是从标准参数中选取的最佳值，该值不小于在电压限制水平测量（在 I 级和 II 级测试时采用额定放电电流）时获取的最大值。

## $I_n$ ：标称放电电流

流经电涌保护器的峰值电流，波形为 8/20 (15 次)。它用于计算电涌保护器的  $U_p$  值。

## $I_{max}$ ：II 级测试时的最大放电电流

流经电涌保护器的峰值电流，波形为 8/20，波幅符合 II 级测试的操作次序。  $I_{max}$  值大于  $I_n$ 。

## $I_{imp}$ ：I 级测试时的冲击电流

冲击电流  $I_{imp}$  由电流峰值  $I_{peak}$ 、电荷量  $Q$  和比能量  $W/R$  决定，按照操作测试程序测试。它用于在 I 级测试中为电涌保护器分级（该定义对应于 10/350 波形）。

## $U_n$ ：电网的额定交流电压

相与中性线之间的额定电压 (AC rms 值)。

## 4

### 设备的冲击电压耐受值 $U_w$

按 IEC 60364 - 4 - 44、IEC 60664 - 1 和 IEC 60730 - 1 标准，设备的冲击电压耐受值分为 4 类（如下表所示）。

| 类别  | $U_n$       |             | 示例   |
|-----|-------------|-------------|--|
|     | 230 / 400 V | 400 / 690 V |  |
| I   | 1500 V      | 2500 V      | 包含特殊敏感电子回路的设备：<br>- 计算机工作站、计算机、TV、HiFi、录象机、报警器等。<br>- 带电子程序的家用电器等。 |
| II  | 2500 V      | 4000 V      | 带机械程序设计、手提工具等的家用电气设备。  |
| III | 4000 V      | 6000 V      | 配电柜、开关设备（断路器、隔离装置、电源插座等）、管道系统及附件（电缆、母排、接线盒等）。                      |
| IV  | 6000 V      | 8000 V      | 长期与系统相连的电动机、电气仪表、主过电流保护设备和遥测设备等。                                   |

无论采用的是何种类型的过电压保护，最大电压都对应于类别 II。

如果  $U_n = 230\text{V}$ ， $U_w = 2500\text{V}$ 。

但需注意的是，有些设备只需特别低的电压保护水平，例如：

医疗设备、UPSs（带特别敏感的电子元件）， $U_n < 0.5\text{kV}$ 。

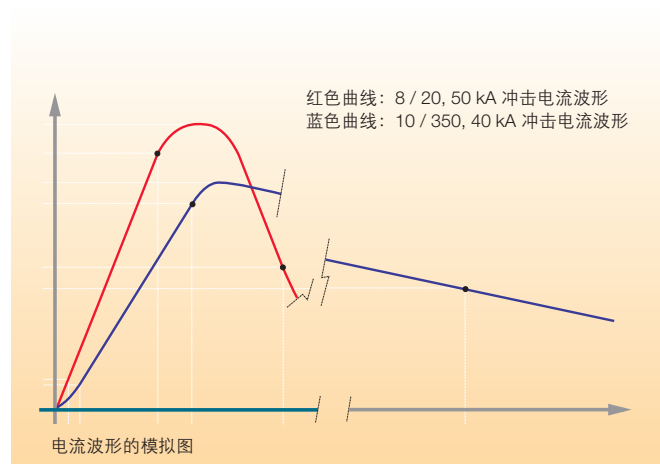
电压保护等级  $U_p$  应根据被保护的设备而定。

### 8/20 和 10/350 冲击电流波形

第一个数字是电流从峰值电流的 10% 上升到 90% 所需的时间，例：8  $\mu\text{s}$ 。

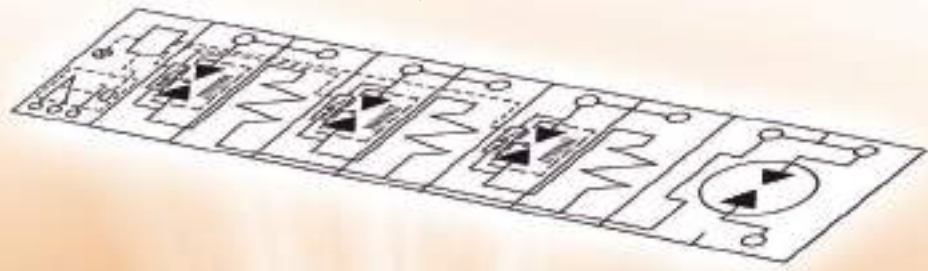
第二个数字是冲击电流视在原点与电流下降到电流峰值 50% 的时间间隔，例：20  $\mu\text{s}$ 。因此 8/20 描述的是冲击电流的波形，而 50kA（示例）便是其峰值。

注：保护元件可集成在设备上。在这种情况下，制造商必须注明所采用的防护类型。



# OVR Type 1 电涌保护器（用于供电线路） 产品概述

长寿命和高可靠性的  
OVR T1 电涌保护器



与前端的熔断器协调配合，避免其误动作（保证运行的连续性）

集成在 SPD 本体的 TS 遥信触点

依据 IEC 61643 - 12 的安装标准 V 形连接以简化接线形式

可泄放高能量的冲击电流（超出中国的 SPD 标准的相关要求）

可承受多次的直接雷电冲击

- TOV（暂态过电压）耐受特性：SPD 可承受电网电压 440V 以内的任何波动
- 具有安全失效的模式，TOV 最高可达 1430 V（无明火、无生命危险）

# OVR Type 1 电涌保护器（用于供电线路）

## 技术数据一览表



### Type 1 : OVR T1

#### 电子触发式火花间隙

|   | OVR T1 25-255-7  | OVR T1 25-440-50                           | OVR T1 25-255    | OVR T1 1N-25-255 | OVR T1 1N-25-255 TS | OVR T1 3L-25-255 | OVR T1 3L-25-255 TS |
|---|------------------|--|------------------|------------------|---------------------|------------------|---------------------|
| 型号 / 测试等级                               | T1 / I           |  |                  |                  |                     |                  |                     |
| 极数                                      | 1                |  |                  | 2                |                     | 3                |                     |
| 电网型式                                    | TT / TN-S / TN-C | TT / TN-S / TN-C / IT                      | TT / TN-S / TN-C | TT / TN-S        |                     | TN-C             |                     |
| 电流类型                                    | AC               |  |                  |                  |                     |                  |                     |
| 标称电压 $U_n$                              | V                | 230  | 400              | 230              |                     |                  |                     |
| 最大持续工作电压 $U_c$ (L-N, N-PE)              | V                | 255  | 440              | 255              |                     |                  |                     |
| $I_n$ 下的电压保护水平: L-PE                    | kV               | 2.5  | 2                | 2.5              | -                   | 2.5              |                     |
| L-N, N-PE                               | kV               | -  | -                | -                | 2.5 / 1.5           | -                |                     |
| 标称放电电流 $I_n$ (8 / 20 $\mu$ s): L-PE     | kA               | 25   | -                | -                | -                   | 25               |                     |
| L-N, N-PE                               | kA               | -  | -                | -                | 25 / 50             | -                |                     |
| 冲击电流 $I_{imp}$ (10 / 350 $\mu$ s): L-PE | kA               | 25   | -                | -                | -                   | 25 / 75          |                     |
| L-N, N-PE                               | kA               | -  | -                | -                | 25 / 50             | -                |                     |
| 暂态过电压耐受特性 (L-N: 5s / N-PE: 200ms)       | V                | 400 / -                                    | 690              | 400 / -          | 400 / 1200          | 400 / -          |                     |
| 额定断开续流值 $I_{ef}$                        | kArms            | 7  | 50               | -                | -                   | 50               |                     |
| 额定断开续流值 $I_{ef}$ (L-N, N-PE)            | kArms            | -  | -                | -                | 50 / 0.1            | -                |                     |
| 工作电流 $I_c$ (在 $U_c$ 下)                  | mA               | < 1  | < 0.2            |                  |                     |                  |                     |
| 短路耐受电流 $I_{sc}$                         | kArms            | 50   |                  |                  |                     |                  |                     |
| 负载电流 $I_{load}$                         | A                | -  |                  | 125              |                     |                  |                     |
| 后备保护装置 (gG - gL fuse)                   | A                | 125  |                  |                  |                     |                  |                     |
| <b>机械特性</b>                             |                  |  |                  |                  |                     |                  |                     |
| 接线系列                                    | 硬线               | mm <sup>2</sup>                            | 2.5 ... 50       |                  |                     |                  |                     |
|   | 多股线              | mm <sup>2</sup>                            | 2.5 ... 35       |                  |                     |                  |                     |
| 剥线长度 (L - N)                            | mm               | 15   |                  |                  |                     |                  |                     |
| 拧紧力矩 (L - N)                            | Nm               | 3.5  |                  |                  |                     |                  |                     |
| 剥线长度 (N - PE)                           | mm               | 15   |                  |                  |                     |                  |                     |
| 拧紧力矩 (N - PE)                           | Nm               | 3.5  |                  |                  |                     |                  |                     |
| 热脱扣分离装置                                 |                  | No   |                  |                  |                     |                  |                     |
| 工作状态指示                                  |                  | Yes  | No               |                  | Yes                 |                  |                     |
| 安全储备系统                                  |                  | No   |                  |                  |                     |                  |                     |
| TS 遥信触点                                 |                  | No   |                  |                  | Yes                 | No               | Yes                 |
| 辅助触点                                    |                  | -  |                  |                  | 1NO - 1NC           | -                | 1NO - 1NC           |
| <b>其它特性</b>                             |                  |  |                  |                  |                     |                  |                     |
| 储存温度                                    | °C               | - 40 至 + 80                                |                  |                  |                     |                  |                     |
| 工作温度                                    | °C               | - 40 至 + 80                                |                  |                  |                     |                  |                     |
| 海拔高度                                    | m                | 2000                                       |                  |                  |                     |                  |                     |
| 重量                                      | g                | 125  | 270              | 250              | 500                 | 600              | 850                 |
| 防护等级                                    |                  | IP 20                                      |                  |                  |                     |                  |                     |
| 阻燃等级 UL 94                              |                  | V0   |                  |                  |                     |                  |                     |
| 标准                                      |                  | IEC 61643 - 1 / EN 61643 - 11 / GB 18802.1 |                  |                  |                     |                  |                     |
| 认证                                      |                  | -  | UL               | VDE              |                     |                  |                     |



| Type 1 : OVR T1                           |                  |                     |                  |                     | Type 1 : OVR T1 N                          |              |
|---|------------------|---------------------|------------------|---------------------|--|--------------|
| 电子触发式火花间隙                                 |                  |                     |                  |                     | 火花间隙                                       |              |
| OVR T1 3N-25-255-7                        | OVR T1 3N-25-255 | OVR T1 3N-25-255 TS | OVR T1 4L-25-255 | OVR T1 4L-25-255 TS | OVR T1 50 N                                | OVR T1 100 N |
| T1 / I                                    |                  |                     |                  |                     | T1 / I                                     |              |
| 4   |                  |                     |                  |                     | 1  |              |
| TT / TN - S / TN - C - S                  |                  |                     |                  |                     | TT / TN-S                                  |              |
| AC  |                  |                     |                  |                     | AC   |              |
| 230                                       |                  |                     |                  |                     | -  |              |
| 255                                       |                  |                     |                  |                     | 255  |              |
| -   |                  |                     |                  |                     | 2.5  |              |
| 2.5 / 1.5                                 |                  |                     |                  |                     | -  |              |
| -   |                  |                     |                  |                     | 25   |              |
| 25 / 100                                  |                  |                     |                  |                     | -  |              |
| -   |                  |                     |                  |                     | 25 / 100                                   |              |
| 25 / 100                                  |                  |                     |                  |                     | -  |              |
| 400 / 1200                                |                  |                     |                  |                     | - / 1200                                   |              |
| -   |                  |                     |                  |                     | 50   |              |
| 7 / 0.1                                   |                  |                     |                  |                     | 50 / 0.1                                   |              |
| < 1                                       |                  |                     |                  |                     | < 0.2                                      |              |
| 50  |                  |                     |                  |                     | N / A                                      |              |
| -   |                  |                     |                  |                     | 125  |              |
| 125                                       |                  |                     |                  |                     | N / A                                      |              |
| 2.5 ... 50                                |                  |                     |                  |                     | 2.5 ... 50                                 |              |
| 2.5 ... 35                                |                  |                     |                  |                     | 2.5 ... 35                                 |              |
| 15  |                  |                     |                  |                     | 15   |              |
| 3.5                                       |                  |                     |                  |                     | 3.5  |              |
| 15  |                  |                     |                  |                     | 14.5                                       |              |
| 3.5                                       |                  |                     |                  |                     | 3.5  |              |
| No  |                  |                     |                  |                     | No   |              |
| Yes                                       |                  |                     |                  |                     | No   |              |
| No  |                  |                     |                  |                     | No   |              |
| No  |                  |                     |                  |                     | No   |              |
| -   |                  |                     |                  |                     | 1NO - 1NC                                  |              |
| -   |                  |                     |                  |                     | -  |              |
| -   |                  |                     |                  |                     | 1NO - 1NC                                  |              |
| -   |                  |                     |                  |                     | -  |              |
| - 40 至 + 80                               |                  |                     |                  |                     | - 40 至 + 80                                |              |
| - 40 至 + 80                               |                  |                     |                  |                     | - 40 至 + 80                                |              |
| 2000                                      |                  |                     |                  |                     | 2000                                       |              |
| 625                                       |                  |                     |                  |                     | 250  |              |
| 1000                                      |                  |                     |                  |                     | 250  |              |
| 1100                                      |                  |                     |                  |                     | 250  |              |
| IP 20                                     |                  |                     |                  |                     | IP 20                                      |              |
| V0  |                  |                     |                  |                     | V0   |              |
| IEC 61643 - 1 / EN61643 - 11 / GB 18802.1 |                  |                     |                  |                     | IEC 61643 - 1 / EN 61643 - 11 / GB 18802.1 |              |
| VDE                                       |                  |                     |                  |                     | VDE  |              |

# OVR Type 1 电涌保护器（用于供电线路）

## 技术数据一览表



|   |       | Type 1+2 : OVR T1+2                       |                        |                         |   |           |
|---|-------|---|------------------------|-------------------------|---|-----------|
|   |       | 电子触发式火花间隙 + MOV                           |                        |                         |   |           |
|   |       | OVR T1 + 2 15-255-7                       | OVR T1 + 2 25-255-7 TS | OVR T1 + 2 3 N-15-255-7 |   |           |
| 型号 / 测试等级                               |       | T1+2 / I+II                               |                        |                         |   |           |
| 极数                                      |       | 1   |                        | 4                       |   |           |
| 电网型式                                    |       | TT / TN-S / TN-C                          |                        | TT / TN-S / TN-C-S      |   |           |
| 电流类型                                    |       | AC  |                        |                         |   |           |
| 标称电压 $U_n$                              | V     | 230                                       |                        |                         |   |           |
| 最大持续工作电压 $U_c$ (L-N, N-PE)              | V     | 255                                       |                        |                         |   |           |
| $I_n$ 下的电压保护水平: L-PE                    | kV    | -   | 1.5                    | -                       |   |           |
|   |       | L-N, N-PE                                 | kV                     | 1.5                     | - | 1.5 / 1.5 |
| 标称放电电流 $I_n$ (8 / 20 $\mu$ s): L-PE     | kA    | -   | 25                     | -                       |   |           |
|   |       | L-N, N-PE                                 | kA                     | 15                      | - | 15 / 50   |
| 冲击电流 $I_{imp}$ (10 / 350 $\mu$ s): L-PE | kA    | -   | 25                     | -                       |   |           |
|   |       | L-N, N-PE                                 | kA                     | 15                      | - | 15 / 50   |
| 暂态过电压耐受特性 (L-N: 5s / N-PE: 200ms)       | V     | 650 / 1450                                | 334 / -                | 650 / 1450              |   |           |
| 额定断开续流值 $I_{ri}$                        | kArms | -   | 15                     | -                       |   |           |
| 额定断开续流值 $I_{ri}$ (L-N, N-PE)            | kArms | 7 / 0.1                                   | -                      | 7 / 0.1                 |   |           |
| 工作电流 $I_c$ (在 $U_c$ 下)                  | mA    | < 1                                       |                        |                         |   |           |
| 短路耐受电流 $I_{sc}$                         | kArms | 50  |                        |                         |   |           |
| 负载电流 $I_{load}$                         | A     | -   | 125                    | -                       |   |           |
| 后备保护装置 (gG - gL fuse)                   | A     | 125                                       |                        |                         |   |           |
| <b>机械特性</b>                             |       |   |                        |                         |   |           |
| 接线系列                                    | 硬线    | mm <sup>2</sup>                           | 2.5 ... 50             |                         |   |           |
|   | 多股线   | mm <sup>2</sup>                           | 2.5...35               |                         |   |           |
| 剥线长度 (L - N)                            | mm    | 14.5                                      | 15.5                   | 14.5                    |   |           |
| 拧紧力矩 (L - N)                            | Nm    | 3.5                                       |                        |                         |   |           |
| 剥线长度 (N - PE)                           | mm    | 14.5                                      | 15.5                   | 14.5                    |   |           |
| 拧紧力矩 (N - PE)                           | Nm    | 3.5                                       |                        |                         |   |           |
| 热脱扣分离装置                                 |       | Yes                                       |                        |                         |   |           |
| 工作状态指示                                  |       | Yes                                       |                        |                         |   |           |
| 安全储备系统                                  |       | No  |                        |                         |   |           |
| TS 遥信触点                                 |       | No  | Yes                    | No                      |   |           |
| 辅助触点                                    |       | -   | 1NO-1NC                | -                       |   |           |
| <b>其它特性</b>                             |       |   |                        |                         |   |           |
| 储存温度                                    | °C    | -40至+80                                   |                        |                         |   |           |
| 工作温度                                    | °C    | -40至+80                                   |                        |                         |   |           |
| 海拔高度                                    | m     | 2000                                      |                        |                         |   |           |
| 重量                                      | g     | 125                                       | 250                    | 625                     |   |           |
| 防护等级                                    |       | IP20                                      |                        |                         |   |           |
| 阻燃等级 UL 94                              |       | V0  |                        |                         |   |           |
| 标准                                      |       | IEC 61643 -1 / EN 61643 - 11 / GB 18802.1 |                        |                         |   |           |
| 认证                                      |       | -   | VDE                    | -                       |   |           |

|  | OVR T1+2 1N 25-255 TS | OVR T1+2 3N 25-255 TS | OVR T1+2 25-255 3L TS | OVR T1+2 25-255 4L TS |
|--|-----------------------|-----------------------|-----------------------|-----------------------|
|  | 2                     | 4                     | 3                     | 4                     |
|  | TT/TN-S/TN-C-S        |                       |                       |                       |
|  | 1.5                   |                       | 1.5                   |                       |
|  | 1.5/2.5               |                       |                       |                       |
|  | -                     |                       |                       |                       |
|  | 25/50                 |                       |                       |                       |
|  | -                     |                       |                       |                       |
|  | 25/50                 |                       |                       |                       |
|  | 337/1200              |                       |                       |                       |
|  | -                     |                       |                       |                       |
|  | -                     |                       |                       |                       |
|  | -                     |                       |                       |                       |
|  | 15                    |                       |                       |                       |
|  | -                     |                       |                       |                       |
|  | 125                   |                       |                       |                       |
|  | 15                    |                       |                       |                       |
|  | 15                    |                       |                       |                       |
|  | Yes                   |                       |                       |                       |
|  | Yes                   |                       |                       |                       |
|  | 1NO-1NC               |                       |                       |                       |
|  | 540                   | 1000                  | 850                   | 1070                  |
|  | UL/CE                 |                       |                       |                       |

# OVR Type 2 电涌保护器（用于供电线路）

## 产品概述

### 插拔式电涌保护器

插拔式 OVR BT2...P 是由底座和一个或多个相芯体（模块）组成。当芯体寿命终结时，只需更换故障芯体，而无需断开接线或重新接线，可以节省大量时间。OVR BT2...P 电压保护水平Up 值低，保护效果优异。

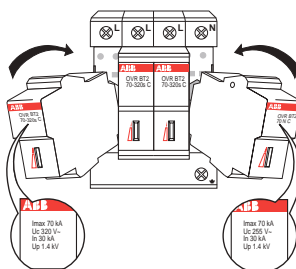
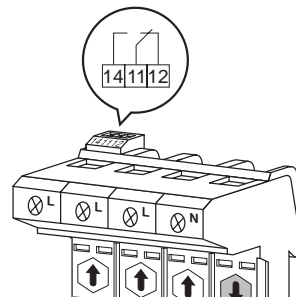
### 插拔式的特点

#### 更换损坏芯体的操作特别安全

- 1) 为了更换芯体，必需打开开关柜内的门（由专业的人员完成）。
- 2) 由于芯体侧面是塑料材料，所以抽出芯体时不会接触到带电触头。
- 3) 由于在芯体底部有独特的「箭头」所以安装时不可能把相芯体和中性体的位置互换。

#### OVR BT2... P TS 基座的工作状态指示

OVR BT2... P TS 的特点是有有一个辅助遥控触头，当安装在基座上的一个或多个芯体使用寿命结束时，它会通过一个转换触头遥控打开报警灯或蜂鸣器。同时芯体上也有本地指示器（红/白或绿指示器）。



### 芯体

| I <sub>max</sub> (kA) | 不带安全储备系统   | 带安全储备系统                                |
|-----------------------|--|--|
| 20                    | OVR BT2 20-75 C<br>OVR BT2 20-320 C<br>OVR BT2 20-440 C  | -                                      |
| 40                    | OVR BT2 40-150 C<br>OVR BT2 40-320 C<br>OVR Telecom C<br>OVR BT2 40-440 C<br>OVR BT2 40-660 C<br>OVR BT2 40-440 / 690 C<br>OVR BT2 40-1000 C | -                                      |
| 70                    | -  | OVR BT2 70-320s C<br>OVR BT2 70-440s C |
| 80                    | -  | OVR BT2 80-320s C<br>OVR BT2 80-440s C |
| 100                   | -  | OVR BT2 100-440s C                     |
| 120                   | -  | OVR BT2 120-440s C                     |
| 160                   | -  | OVR BT2 160-440s C                     |
| 中性线                   | OVR Telecom N C<br>OVR BT2 70 N C<br>OVR BT2 100 N C   | -                                      |

### 工作状态指示

在所有相性极产品上均有状态指示，能够显示相应的工作状态。

### 安全储备系统


在强雷击时，雷电可能超过电涌保护器的最大放电电流，因此，大部分电涌保护器（70kA 及以上）具有res Δ 安全储备保护系统。

在电涌保护器受到破坏后，res Δ 安全储备系统便提供相同保护等级的后备保护，不过时间有限（限制通流能力）。


后备功能使得在更换电涌保护器前的一段时间也能维持保护功能。

进入后备状态，设备与保护器的电力供应不中断。


Res Δ 系统可以实现预防性维护，大大提高安全性及可靠性。




芯体正面有一个指示器，指示电涌保护器的工作状态：电涌保护器正常工作（指示器为白色或绿色）




电涌保护器出现故障，应立即更换（指示器为红色）



芯体正面有一个指示器，指示电涌保护器的工作状态：电涌保护器正常工作（指示器为白色或绿色）



电涌保护器处于后备工作状态（尽快更换）。在这种状态下，保护器的电气性能降低，应尽快更换保护器



电涌保护器出现故障，应立即更换（指示器为红色）



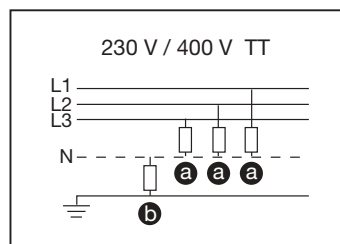
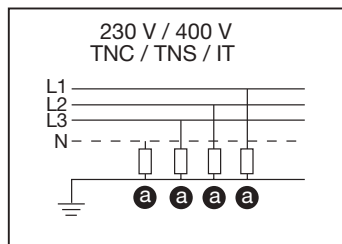
# OVR Type 2 电涌保护器（用于供电线路） 技术数据一览表

## OVR-BT2 插拔式电涌保护器 - 单极



|  | a                                       |                          | a                     |                          | a   |                          | b                       |                    | b            |  |
|--|---|--------------------------|-----------------------|--------------------------|---|--------------------------|-------------------------|--------------------|--------------|--|
|  | OVR BT2<br>100-440s P                   | OVR BT2<br>100-440s P TS | OVR BT2<br>120-440s P | OVR BT2<br>120-440s P TS | OVR BT2<br>160-440s P                     | OVR BT2<br>160-440s P TS | OVR BT2<br>70 N P       | OVR BT2<br>100 N P |              |  |
| 电网类型                                     | TN / TT / IT                            |                          |                       |                          |   |                          | TT                      |                    |              |  |
| 极数                                       | 2                                       |                          |                       |                          |   |                          |                         |                    |              |  |
| 类型 / 测试等级                                | T2 / II                                 |                          |                       |                          |   |                          |                         |                    |              |  |
| 电流类型                                     | AC                                      |                          |                       |                          |   |                          |                         |                    |              |  |
| 标称电压 $U_n$                               | V 230 / 400                             |                          |                       |                          |   |                          | N / A                   |                    |              |  |
| 最大持续工作电压 $U_c$ (DC/AC)                   | V 560 / 440                             |                          |                       |                          | 560/440                                   |                          | 255                     |                    |              |  |
| $I_n$ 下的电压保护水平 $U_p$                     | kV 2.2                                  |                          | 2.5                   |                          | 2.2 (50kA)                                |                          | 1.4                     |                    |              |  |
| 3kA下的限制电压 (残压) $U_{res}$                 | kV 1.1                                  |                          |                       |                          |   |                          | 1.2                     |                    |              |  |
| 5kA下的限制电压 (残压) $U_{res}$                 | kV 1.2                                  |                          |                       |                          |   |                          | 1.3                     |                    |              |  |
| 标称放电电流 $I_n$ (8 / 20 $\mu$ s)            | kA 50                                   |                          | 60                    |                          | 80  |                          | 30                      |                    | 50           |  |
| 最大放电电流 $I_{max}$ (8 / 20 $\mu$ s)        | kA 100                                  |                          | 120                   |                          | 160                                       |                          | 70                      |                    | 100          |  |
| 暂态过电压耐受特性 TOV<br>(L-N: 5s / N-PE: 200ms) | V 440                                   |                          |                       |                          |   |                          | 1200                    |                    |              |  |
| 续流 $I_f$ (L-N / N-PE)                    | A 无                                     |                          |                       |                          |   |                          | 100                     |                    |              |  |
| 响应时间                                     | ns < 25                                 |                          |                       |                          |   |                          | < 100                   |                    |              |  |
| 工作电流 $I_c$                               | mA < 1                                  |                          |                       |                          |   |                          | N / A                   |                    |              |  |
| 耐受短路电流 $I_{sc}$                          | kA 50                                   |                          |                       |                          |   |                          | N / A                   |                    |              |  |
| 保护模式                                     | L-PE, L-N                               |                          |                       |                          |   |                          | N-PE                    |                    |              |  |
| 外壳防护等级                                   | IP 20                                   |                          |                       |                          |   |                          |                         |                    |              |  |
| 导线 (硬 / 多股线)                             | mm <sup>2</sup> 2.5 ... 25 / 2.5 ... 16 |                          |                       |                          |   |                          |                         |                    |              |  |
| 长 × 宽 × DIN 高度                           | mm 87 x 36 x 63                         |                          |                       |                          |   |                          | 87 x 18 x 63            |                    | 87 x 36 x 63 |  |
| 热脱扣分离装置                                  | Yes                                     |                          |                       |                          |   |                          | No                      |                    |              |  |
| 工作状态指示                                   | Yes                                     |                          |                       |                          |   |                          | No                      |                    |              |  |
| 安全储备系统                                   | Yes                                     |                          |                       |                          |   |                          | No                      |                    |              |  |
| TS 遥信触点                                  | No                                      | Yes                      | No                    | Yes                      | No  | Yes                      | No                      |                    |              |  |
| 工作温度                                     | °C - 40 ... +80                         |                          |                       |                          |   |                          |                         |                    |              |  |
| 相对湿度                                     | ≤ 95%                                   |                          |                       |                          |   |                          |                         |                    |              |  |
| 海拔高度                                     | m 2000                                  |                          |                       |                          |   |                          |                         |                    |              |  |
| 阻燃等级 UL 94                               | V0                                      |                          |                       |                          |   |                          |                         |                    |              |  |
| 标准                                       | IEC 61643-1 / GB18802.1                 |                          |                       |                          | IEC 61643-1 / GB18802.1 / YD/T1235.1-2002 |                          | IEC 61643-1 / GB18802.1 |                    |              |  |
| 更换芯体 (模块)                                | OVR BT2 100-440s C                      |                          | OVR BT2 120-440s C    |                          | OVR BT2 160-440s C                        |                          | OVR BT2<br>70 NC        | OVR BT2<br>100 NC  |              |  |

### 系统接线图



# OVR Type 2 电涌保护器（用于供电线路） 技术数据一览表

## OVR-BT2 插拔式电涌保护器 - 单极



|  | OVR BT2<br>20-75 P <sup>1)</sup>        | OVR BT2<br>20-75 P TS <sup>1)</sup> | OVR BT2<br>20-320 P | OVR BT2<br>20-320 P TS | OVR BT2<br>20-440 P | OVR BT2<br>20-440 P TS | OVR BT2<br>40-150 P <sup>2)</sup> | OVR BT2<br>40-150 P TS <sup>2)</sup> | OVR BT2<br>40-320 P | OVR BT2<br>40-320 P TS | OVR BT2<br>40-440 P |
|--|---|-------------------------------------|---------------------|------------------------|---------------------|------------------------|-----------------------------------|--------------------------------------|---------------------|------------------------|---------------------|
| 电网类型                                     | -                                       |                                     | TN / TT / DC        |                        | TN / TT / IT / DC   |                        | -                                 |                                      | TN / TT / DC        |                        | TN / TT / IT / DC   |
| 极数                                       | 1                                       |                                     |                     |                        |                     |                        | 1                                 |                                      |                     |                        |                     |
| 类型 / 测试等级                                | T2 / II                                 |                                     |                     |                        |                     |                        | T2 / II                           |                                      |                     |                        |                     |
| 电流类型                                     | DC / AC                                 |                                     | DC / AC             |                        |                     |                        | DC / AC                           |                                      | DC / AC             |                        |                     |
| 标称电压 $U_n$                               | V 57                                    |                                     | 230 / 400           |                        |                     |                        | 120                               |                                      | 230 / 400           |                        |                     |
| 最大持续工作电压 $U_c$ (DC / AC)                 | V 100 / 75                              |                                     | 420 / 320           |                        | 560 / 440           |                        | 200 / 150                         |                                      | 420 / 320           |                        | 560 / 440           |
| In下的电压保护水平 $U_p$                         | kV 0.5                                  |                                     | 1.2                 |                        | 1.5                 |                        | 0.9                               |                                      | 1.6                 |                        | 2.0                 |
| 3kA下的限制电压 (残压) $U_{res}$                 | kV 0.35                                 |                                     | 0.9                 |                        | 1.3                 |                        | 0.55                              |                                      | 0.9                 |                        | 1.3                 |
| 5kA下的限制电压 (残压) $U_{res}$                 | kV 0.4                                  |                                     | 1.1                 |                        | 1.4                 |                        | 0.6                               |                                      | 1.1                 |                        | 1.4                 |
| 标称放电电流 $I_n$ (8 / 20 $\mu$ s)            | kA 10                                   |                                     |                     |                        |                     |                        | 20                                |                                      |                     |                        |                     |
| 最大放电电流 $I_{max}$ (8 / 20 $\mu$ s)        | kA 20                                   |                                     |                     |                        |                     |                        | 40                                |                                      |                     |                        |                     |
| 暂态过电压耐受特性 TOV<br>(L-N: 5s / N-PE: 200ms) | V -                                     |                                     | 334                 |                        | 440                 |                        | -                                 |                                      | 334                 |                        | 440                 |
| 续流 $I_f$ (L-N / N-PE)                    | A 无                                     |                                     |                     |                        |                     |                        | 无                                 |                                      |                     |                        |                     |
| 响应时间                                     | ns < 25                                 |                                     |                     |                        |                     |                        | < 25                              |                                      |                     |                        |                     |
| 工作电流 $I_c$                               | mA < 1                                  |                                     |                     |                        |                     |                        | < 1                               |                                      |                     |                        |                     |
| 耐受短路电流 $I_{sc}$                          | kA 50                                   |                                     |                     |                        |                     |                        | 50                                |                                      |                     |                        |                     |
| 保护模式                                     | L-N, L-PE, L-L                          |                                     | L-PE, L-N           |                        |                     |                        | L-N, L-PE, L-L                    |                                      | L-PE, L-N           |                        |                     |
| 外壳防护等级                                   | IP 20                                   |                                     |                     |                        |                     |                        | IP 20                             |                                      |                     |                        |                     |
| 导线 (硬 / 多股线)                             | mm <sup>2</sup> 2.5 ... 25 / 2.5 ... 16 |                                     |                     |                        |                     |                        | 2.5 ... 25 / 2.5 ... 16           |                                      |                     |                        |                     |
| 长 × 宽 × DIN 高度                           | mm 87 x 18 x 63                         |                                     |                     |                        |                     |                        | 87 x 18 x 63                      |                                      |                     |                        |                     |
| 热脱扣分离装置                                  | Yes                                     |                                     |                     |                        |                     |                        | Yes                               |                                      |                     |                        |                     |
| 工作状态指示                                   | Yes                                     |                                     |                     |                        |                     |                        | Yes                               |                                      |                     |                        |                     |
| 安全储备系统                                   | No                                      |                                     |                     |                        |                     |                        | No                                |                                      |                     |                        |                     |
| TS 遥信触点                                  | No                                      | Yes                                 | No                  | Yes                    | No                  | Yes                    | No                                | Yes                                  | No                  | Yes                    | No                  |
| 工作温度                                     | °C - 40 ... +80                         |                                     |                     |                        |                     |                        | - 40 ... +80                      |                                      |                     |                        |                     |
| 相对湿度                                     | ≤ 95%                                   |                                     |                     |                        |                     |                        | ≤ 95%                             |                                      |                     |                        |                     |
| 海拔高度                                     | m 2000                                  |                                     |                     |                        |                     |                        | 2000                              |                                      |                     |                        |                     |
| 阻燃等级 UL 94                               | V0                                      |                                     |                     |                        |                     |                        | V0                                |                                      |                     |                        |                     |
| 标准                                       | IEC 61643-1 / GB18802.1                 |                                     |                     |                        |                     |                        | IEC 61643-1 / GB18802.1           |                                      |                     |                        |                     |
| 更换芯体 (模块)                                | OVR BT2 20-75 C                         |                                     | OVR BT2 20-320 C    |                        | OVR BT2 20-440 C    |                        | OVR BT2 40-150 C                  |                                      | OVR BT2 40-320 C    |                        | OVR BT2<br>40-440 C |

1) 适用于 70 V 以下的交流或直流电网，包括充电器、太阳能供电系统及低压设备等  
2) 适用于 120 V 以下的交流或直流电网，包括充电器、太阳能供电系统及低压设备等



|  | OVR BT2<br>40-440 P TS  | OVR BT2<br>40-660 P | OVR BT2<br>40-660 P TS | OVR BT2<br>40-1000 P | OVR BT2<br>40-1000 P TS | OVR BT2<br>70-320s P    | OVR BT2<br>70-320s P TS | OVR BT2<br>70-440s P    | OVR BT2<br>70-440s P TS | OVR BT2<br>80-320s P    | OVR BT2<br>80-320s P TS | OVR BT2<br>80-440s P    | OVR BT2<br>80-440s P TS |
|--|-------------------------|---------------------|------------------------|----------------------|-------------------------|-------------------------|-------------------------|-------------------------|-------------------------|-------------------------|-------------------------|-------------------------|-------------------------|
|  | TN / TT / IT / DC       |                     |                        |                      |                         | TN / TT / DC            |                         | TN / TT / IT / DC       |                         | TN / TT / DC            |                         | TN / TT / IT / DC       |                         |
|  | 1                       |                     |                        |                      |                         | 1                       |                         | 1                       |                         | 1                       |                         | 1                       |                         |
|  | T2 / II                 |                     |                        |                      |                         | T2 / II                 |                         | T2 / II                 |                         | T2 / II                 |                         | T2 / II                 |                         |
|  | DC / AC                 |                     |                        |                      |                         | DC / AC                 |                         | DC / AC                 |                         | DC / AC                 |                         | DC / AC                 |                         |
|  | 230 / 400               | 600                 |                        | 690                  |                         | 230 / 400               |                         | 560 / 440               |                         | 420 / 320               |                         | 560 / 440               |                         |
|  | 560 / 440               | 895 / 660           |                        | 1320 / 1000          |                         | 420 / 320               |                         | 560 / 440               |                         | 420 / 320               |                         | 560 / 440               |                         |
|  | 2.0                     | 2.9                 |                        | 3.1                  |                         | 1.8                     |                         | 2.2                     |                         | 2.2                     |                         | 2.3                     |                         |
|  | 1.3                     | 2.1                 |                        | 2.9                  |                         | 0.8                     |                         | 1.2                     |                         | 1.0                     |                         | 1.3                     |                         |
|  | 1.4                     | 2.2                 |                        | 3.0                  |                         | 1.0                     |                         | 1.25                    |                         | 1.2                     |                         | 1.5                     |                         |
|  | 20                      | 15                  |                        |                      |                         | 30                      |                         |                         |                         | 40                      |                         |                         |                         |
|  | 40                      |                     |                        |                      |                         | 70                      |                         |                         |                         | 80                      |                         |                         |                         |
|  | 440                     | 690                 |                        | -                    |                         | 334                     |                         | 440                     |                         | 334                     |                         | 440                     |                         |
|  | 无                       |                     |                        |                      |                         | 无                       |                         | 无                       |                         | 无                       |                         | 无                       |                         |
|  | < 25                    |                     |                        |                      |                         | < 25                    |                         | < 25                    |                         | < 25                    |                         | < 25                    |                         |
|  | < 1                     |                     |                        |                      |                         | < 1                     |                         | < 1                     |                         | < 1                     |                         | < 1                     |                         |
|  | 50                      |                     |                        |                      |                         | 50                      |                         | 50                      |                         | 50                      |                         | 50                      |                         |
|  | L-PE, L-N               | L-PE                |                        |                      |                         | L-PE, L-N               |                         |                         |                         | L-PE, L-N               |                         |                         |                         |
|  | IP 20                   |                     |                        |                      |                         | IP 20                   |                         | IP 20                   |                         | IP 20                   |                         | IP 20                   |                         |
|  | 2.5 ... 25 / 2.5 ... 16 |                     |                        |                      |                         | 2.5 ... 25 / 2.5 ... 16 |                         | 2.5 ... 25 / 2.5 ... 16 |                         | 2.5 ... 25 / 2.5 ... 16 |                         | 2.5 ... 25 / 2.5 ... 16 |                         |
|  | 87 x 18 x 63            |                     |                        |                      |                         | 87 x 18 x 63            |                         | 87 x 18 x 63            |                         | 87 x 18 x 63            |                         | 87 x 18 x 63            |                         |
|  | Yes                     |                     |                        |                      |                         | Yes                     |                         | Yes                     |                         | Yes                     |                         | Yes                     |                         |
|  | Yes                     |                     |                        |                      |                         | Yes                     |                         | Yes                     |                         | Yes                     |                         | Yes                     |                         |
|  | No                      |                     |                        |                      |                         | Yes                     |                         | Yes                     |                         | Yes                     |                         | Yes                     |                         |
|  | Yes                     | No                  | Yes                    | No                   | Yes                     | No                      | Yes                     | No                      | Yes                     | No                      | Yes                     | No                      | Yes                     |
|  | - 40 ... +80            |                     |                        |                      |                         | - 40 ... +80            |                         | - 40 ... +80            |                         | - 40 ... +80            |                         | - 40 ... +80            |                         |
|  | ≤ 95%                   |                     |                        |                      |                         | ≤ 95%                   |                         | ≤ 95%                   |                         | ≤ 95%                   |                         | ≤ 95%                   |                         |
|  | 2000                    |                     |                        |                      |                         | 2000                    |                         | 2000                    |                         | 2000                    |                         | 2000                    |                         |
|  | V0                      |                     |                        |                      |                         | V0                      |                         | V0                      |                         | V0                      |                         | V0                      |                         |
|  | IEC 61643-1 / GB18802.1 |                     |                        |                      |                         | IEC 61643-1 / GB18802.1 |                         | IEC 61643-1 / GB18802.1 |                         | IEC 61643-1 / GB18802.1 |                         | IEC 61643-1 / GB18802.1 |                         |
|  | OVR BT2<br>40-440 C     | OVR BT2 40-660 C    |                        | OVR BT2 40-1000 C    |                         | OVR BT2 70-320s C       |                         | OVR BT2 70-440s C       |                         | OVR BT2 80-320s C       |                         | OVR BT2 80-440s C       |                         |

# OVR Type 2 电涌保护器（用于供电线路）

## 技术数据一览表

### OVR-BT2 插拔式电涌保护器 - 单极

|  | OVR BT2 80-1000P                  | OVR BT2 80-1000P TS        |
|--|-----------------------------------|----------------------------|
| 电网类型                                     | TN/TT/IT                          | TN/TT/IT                   |
| 极数                                       | 1                                 | 1                          |
| 类型 / 测试等级                                | T2/II                             | T2/II                      |
| 电流类型                                     | AC                                | AC                         |
| 标称电压 $U_n$                               | V 690                             | 690                        |
| 最大持续工作电压 $U_c$ (DC / AC)                 | V 1000                            | 1000                       |
| In下的电压保护水平 $U_p$                         | kV 4.0                            | 4.0                        |
| 3kA下的限制电压 (残压) $U_{res}$                 | kV 2.3                            | 2.3                        |
| 5kA下的限制电压 (残压) $U_{res}$                 | kV 2.5                            | 2.5                        |
| 标称放电电流 $I_n$ (8 / 20 $\mu$ s)            | kA 40                             | 40                         |
| 最大放电电流 $I_{max}$ (8 / 20 $\mu$ s)        | kA 80                             | 80                         |
| 暂态过电压耐受特性 TOV<br>(L-N: 5s / N-PE: 200ms) | V 1200                            | 1200                       |
| 续流 $I_r$ (L-N / N-PE)                    | A 无                               | 无                          |
| 响应时间                                     | ns <25                            | <25                        |
| 工作电流 $I_c$                               | mA <1                             | <1                         |
| 耐受短路电流 $I_{sc}$                          | kA 50                             | 50                         |
| 保护模式                                     | L-PE, L-N                         | L-PE, L-N                  |
| 外壳防护等级                                   | IP20                              | IP20                       |
| 导线 (硬 / 多股线)                             | mm <sup>2</sup> 2.5...25/2.5...16 | 2.5...25/2.5...16          |
| 长 × 宽 × DIN 高度                           | mm 93*36*64                       | 93*36*64                   |
| 热脱扣分离装置                                  | YES                               | YES                        |
| 工作状态指示                                   | YES                               | YES                        |
| 安全储备系统                                   | YES                               | YES                        |
| TS 遥信触点                                  | NO                                | YES                        |
| 工作温度                                     | °C -40...+80                      | -40...+80                  |
| 相对湿度                                     | <=95%                             | <=95%                      |
| 海拔高度                                     | m 2000                            | 2000                       |
| 阻燃等级 UL 94                               | V0                                | V0                         |
| 标准                                       | IEX 61643 - 1 / GB 18802.1        | IEX 61643 - 1 / GB 18802.1 |
| 更换芯体 (模块)                                | OVR BT2 80 -1000C                 | OVR BT2 80 -1000C          |

# OVR Type 2 电涌保护器（用于供电线路） 技术数据一览表

## OVR-BT2 插拔式电涌保护器 - 多极



|  | OVR BT2<br>2-20-75 P <sup>1)</sup> | OVR BT2<br>2-20-75 P TS <sup>1)</sup> | OVR BT2<br>1N-20-320 P | OVR BT2<br>1N-20-320 P TS | OVR BT2<br>1N-40-320 P | OVR BT2<br>1N-40-320 P TS | OVR BT2<br>1N-70-320s P | OVR BT2<br>1N-70-320s P TS | OVR BT2<br>1N-70-440s P | OVR BT2<br>1N-70-440s P TS |           |  |
|--|------------------------------------|---------------------------------------|------------------------|---------------------------|------------------------|---------------------------|-------------------------|----------------------------|-------------------------|----------------------------|-----------|--|
| 电网类型                                     | -                                  |                                       | TN / TT                |                           |                        |                           |                         |                            |                         |                            |           |  |
| 极数                                       | 2                                  |                                       |                        |                           |                        |                           |                         |                            |                         |                            |           |  |
| 类型 / 测试等级                                | T2 / II                            |                                       |                        |                           |                        |                           |                         |                            |                         |                            |           |  |
| 电流类型                                     | DC / AC                            |                                       | AC                     |                           |                        |                           |                         |                            |                         |                            |           |  |
| 标称电压 $U_n$                               | V 57                               |                                       | 230 / 400              |                           |                        |                           |                         |                            |                         |                            |           |  |
| 最大持续工作电压 $U_c$<br>(L-N / N-PE)           | V 75                               |                                       | 320 / 255              |                           |                        |                           |                         |                            | 440 / 255               |                            |           |  |
| In下的电压保护水平 $U_p$<br>(L-N / N-PE)         | kV 1.0 / 0.5 <sup>2)</sup>         |                                       | 1.2 / 1.4              |                           |                        | 1.6 / 1.4                 |                         | 1.8 / 1.4                  |                         | 2.2 / 1.4                  |           |  |
| 3kA下的限制电压 (残压) $U_{res}$                 | kV 0.7 / 0.35 <sup>2)</sup>        |                                       | 0.9 / 1.2              |                           |                        |                           |                         |                            |                         |                            |           |  |
| 5kA下的限制电压 (残压) $U_{res}$                 | kV 0.8 / 0.4 <sup>2)</sup>         |                                       | 1.1 / 1.3              |                           |                        |                           |                         |                            | 1.0 / 1.3               |                            | 0.8 / 1.4 |  |
| 标称放电电流 $I_n$ (8 / 20 $\mu$ s)            | kA 10                              |                                       |                        |                           | 20                     |                           | 30                      |                            |                         |                            |           |  |
| 最大放电电流 $I_{max}$ (8 / 20 $\mu$ s)        | kA 20                              |                                       |                        |                           | 40                     |                           | 70                      |                            |                         |                            |           |  |
| 暂态过电压耐受特性 TOV<br>(L-N: 5s / N-PE: 200ms) | V -                                |                                       | 334 / 1200             |                           |                        |                           |                         |                            | 400 / 1200              |                            |           |  |
| 续流 $I_{L-N / N-PE}$                      | A 无                                |                                       | 无 / 100                |                           |                        |                           |                         |                            |                         |                            |           |  |
| 响应时间                                     | ns < 25                            |                                       |                        |                           |                        |                           |                         |                            |                         |                            |           |  |
| 工作电流 $I_c$                               | mA < 1                             |                                       |                        |                           |                        |                           |                         |                            |                         |                            |           |  |
| 耐受短路电流 $I_{sc}$                          | kA 50                              |                                       |                        |                           |                        |                           |                         |                            |                         |                            |           |  |
| 保护模式                                     | L+ ... L-, L+ ...<br>PE, L- ... PE |                                       | 全模式                    |                           |                        |                           |                         |                            |                         |                            |           |  |
| 外壳防护等级                                   | IP 20                              |                                       |                        |                           |                        |                           |                         |                            |                         |                            |           |  |
| 导线 (硬 / 多股线)                             | 2.5 ... 25 / 2.5 ... 16            |                                       |                        |                           |                        |                           |                         |                            |                         |                            |           |  |
| 长 × 宽 × DIN 上高度                          | mm 87 x 36 x 63                    |                                       |                        |                           |                        |                           |                         |                            |                         |                            |           |  |
| 热脱扣分离装置                                  | Yes                                |                                       |                        |                           |                        |                           |                         |                            |                         |                            |           |  |
| 工作状态指示                                   | Yes                                |                                       |                        |                           |                        |                           |                         |                            |                         |                            |           |  |
| 安全储备系统                                   | No                                 |                                       |                        |                           |                        |                           |                         |                            |                         |                            |           |  |
| TS 遥信触点                                  | No                                 | Yes                                   | No                     | Yes                       | No                     | Yes                       | No                      | Yes                        | No                      | Yes                        |           |  |
| 工作温度                                     | °C - 40 ... +80                    |                                       |                        |                           |                        |                           |                         |                            |                         |                            |           |  |
| 相对湿度                                     | ≤ 95%                              |                                       |                        |                           |                        |                           |                         |                            |                         |                            |           |  |
| 海拔高度                                     | m 2000                             |                                       |                        |                           |                        |                           |                         |                            |                         |                            |           |  |
| 阻燃等级 UL 94                               | V0                                 |                                       |                        |                           |                        |                           |                         |                            |                         |                            |           |  |
| 标准                                       | IEC 61643-1 / GB18802.1            |                                       |                        |                           |                        |                           |                         |                            |                         |                            |           |  |
| 更换芯体 (模块)                                | OVR BT2 2-20-75 C                  |                                       | OVR BT2 20-320 C       |                           |                        | OVR BT2 40-320 C          |                         | OVR BT2 70-320s C          |                         | OVR BT2 70-440s C          |           |  |
|  |                                    |                                       | OVR BT2 70 N C         |                           |                        | OVR BT2 70 N C            |                         | OVR BT2 70 N C             |                         | OVR BT2 70 N C             |           |  |

1) 适用于 70 V 以下的交流或直流电网，包括充电器、太阳能供电系统及低压设备等

2) 正极与负极之间限制电压或  $U_p$  为 0.35 / 0.4 / 0.5kV；正极与地之间限制电压或  $U_p$  为 0.7 / 0.8 / 1.0kV

# OVR Type 2 电涌保护器（用于供电线路）

## 技术数据一览表

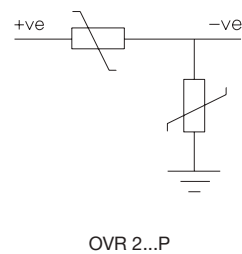
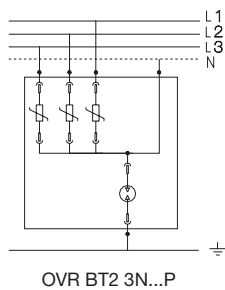
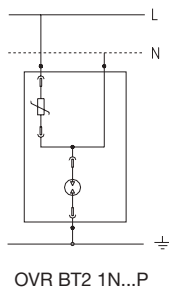
### OVR-BT2 插拔式电涌保护器 - 多极

|  | OVR BT2<br>3N-20-320 P                   | OVR BT2<br>3N-20-320 P TS          | OVR BT2<br>3N-20-440 P             | OVR BT2<br>3N-20-440 P TS | OVR BT2<br>3N-40-320 P             | OVR BT2<br>3N-40-320 P TS |
|--|--|------------------------------------|------------------------------------|---------------------------|------------------------------------|---------------------------|
| 电网类型                                     | TN / TT                                  | TN / TT                            |                                    |                           |                                    |                           |
| 极数                                       | 4  | 4                                  |                                    |                           |                                    |                           |
| 类型 / 测试等级                                | T2 / II                                  | T2 / II                            |                                    |                           |                                    |                           |
| 电流类型                                     | AC                                       | AC                                 |                                    |                           |                                    |                           |
| 标称电压 $U_n$                               | V 230 / 400                              | 230 / 400                          |                                    |                           |                                    |                           |
| 最大持续工作电压 $U_c$<br>(L-N / N-PE)           | V 320 / 255                              | 320 / 255                          | 440 / 255                          |                           | 320 / 255                          |                           |
| In下的电压保护水平 $U_p$<br>(L-N / N-PE)         | kV 1.2 / 1.4                             | 1.2 / 1.4                          | 1.5 / 1.4                          |                           | 1.6 / 1.4                          |                           |
| 3kA下的限制电压 (残压) $U_{res}$                 | kV 0.9 / 1.2                             | 0.9 / 1.2                          | 1.3 / 1.2                          |                           | 0.9 / 1.2                          |                           |
| 5kA下的限制电压 (残压) $U_{res}$                 | kV 1.1 / 1.3                             | 1.1 / 1.3                          | 1.4 / 1.3                          |                           | 1.1 / 1.3                          |                           |
| 标称放电电流 $I_n$ (8 / 20 $\mu$ s)            | kA 10                                    | 10                                 |                                    |                           | 20                                 |                           |
| 最大放电电流 $I_{max}$ (8 / 20 $\mu$ s)        | kA 20                                    | 20                                 |                                    |                           | 40                                 |                           |
| 暂态过电压耐受特性 TOV<br>(L-N: 5s / N-PE: 200ms) | V 334 / 1200                             | 334 / 1200                         | 440 / 1200                         |                           | 334 / 1200                         |                           |
| 续流 $I_c$ (L-N / N-PE)                    | A 无 / 100                                | 无 / 100                            |                                    |                           |                                    |                           |
| 响应时间                                     | ns < 25                                  | < 25                               |                                    |                           |                                    |                           |
| 工作电流 $I_c$                               | mA < 1                                   | < 1                                |                                    |                           |                                    |                           |
| 耐受短路电流 $I_{sc}$                          | kA 50                                    | 50                                 |                                    |                           |                                    |                           |
| 保护模式                                     | 全模式                                      | 全模式                                |                                    |                           |                                    |                           |
| 外壳防护等级                                   | IP 20                                    | IP 20                              |                                    |                           |                                    |                           |
| 导线 (硬 / 多股线)                             | 2.5 ... 25 /<br>2.5 ... 16               | 2.5 ... 25 / 2.5 ... 16            |                                    |                           |                                    |                           |
| 长 × 宽 × DIN 上高度                          | mm 87 × 72 × 63                          | 87 × 72 × 63                       |                                    |                           |                                    |                           |
| 热脱扣分离装置                                  | Yes                                      | Yes                                |                                    |                           |                                    |                           |
| 工作状态指示                                   | Yes                                      | Yes                                |                                    |                           |                                    |                           |
| 安全储备系统                                   | No                                       | No                                 |                                    |                           |                                    |                           |
| TS 遥信触点                                  | No                                       | Yes                                | No                                 | Yes                       | No                                 | Yes                       |
| 工作温度                                     | °C - 40 ... +80                          | - 40 ... +80                       |                                    |                           |                                    |                           |
| 相对湿度                                     | ≤ 95%                                    | ≤ 95%                              |                                    |                           |                                    |                           |
| 海拔高度                                     | m 2000                                   | 2000                               |                                    |                           |                                    |                           |
| 阻燃等级 UL 94                               | V0                                       | V0                                 |                                    |                           |                                    |                           |
| 标准                                       | IEC 61643-1 /<br>GB18802.1               | IEC 61643-1 / GB18802.1            |                                    |                           |                                    |                           |
| 更换芯体 (模块)                                | OVR BT2<br>20-320 C<br>OVR BT2<br>70 N C | OVR BT2 20-320 C<br>OVR BT2 70 N C | OVR BT2 20-440 C<br>OVR BT2 70 N C |                           | OVR BT2 40-320 C<br>OVR BT2 70 N C |                           |



|  | OVR BT2<br>3N-40-440 P             | OVR BT2<br>3N-40-440 P TS | OVR BT2<br>3N-70-320s P            | OVR BT2<br>3N-70-320s P TS | OVR BT2<br>3N-70-440s P            | OVR BT2<br>3N-70-440s P TS                | OVR 3N<br>Telecom                         |
|--|------------------------------------|---------------------------|------------------------------------|----------------------------|------------------------------------|---|---|
|  |                                    |                           |                                    |                            |                                    |   | TN / TT                                   |
|  |                                    |                           |                                    |                            |                                    |   | 4   |
|  |                                    |                           |                                    |                            |                                    |   | T2 / II                                   |
|  |                                    |                           |                                    |                            |                                    |   | AC  |
|  |                                    |                           |                                    |                            |                                    |   | 230 / 400                                 |
|  | 440 / 255                          |                           | 320 / 255                          |                            | 440 / 255                          |   | 385 / 255                                 |
|  | 2.0 / 1.4                          |                           | 1.8 / 1.4                          |                            | 2.2 / 1.4                          |   | 1.8 / 1.4                                 |
|  | 1.3 / 1.2                          |                           | 0.9 / 1.2                          |                            | 1.2 / 1.2                          |   | 1.25 / 1.2                                |
|  | 1.4 / 1.3                          |                           | 1.0 / 1.3                          |                            | 1.25 / 1.3                         |   | 1.3 / 1.3                                 |
|  |                                    |                           | 30                                 |                            |                                    |   | 20  |
|  |                                    |                           | 70                                 |                            |                                    |   | 40  |
|  | 440 / 1200                         |                           | 334 / 1200                         |                            | 440 / 1200                         |   | 385 / 1200                                |
|  |                                    |                           |                                    |                            |                                    |   | 无 / 100                                   |
|  |                                    |                           |                                    |                            |                                    |   | < 25                                      |
|  |                                    |                           |                                    |                            |                                    |   | < 1                                       |
|  |                                    |                           |                                    |                            |                                    |   | 50  |
|  |                                    |                           |                                    |                            |                                    |   | L-PE, L-N, N-PE                           |
|  |                                    |                           |                                    |                            |                                    |   | IP 20                                     |
|  |                                    |                           |                                    |                            |                                    |   | 2.5 ... 25 / 2.5 ... 16                   |
|  |                                    |                           |                                    |                            |                                    |   | 87 x 72 x 63                              |
|  |                                    |                           |                                    |                            |                                    |   | Yes                                       |
|  |                                    |                           |                                    |                            |                                    |   | Yes                                       |
|  |                                    |                           | Yes                                |                            |                                    |   | No  |
|  | No                                 | Yes                       | No                                 | Yes                        | No                                 | Yes                                       | Yes                                       |
|  |                                    |                           |                                    |                            |                                    |   | - 40 ... +80                              |
|  |                                    |                           |                                    |                            |                                    |   | ≤ 95%                                     |
|  |                                    |                           |                                    |                            |                                    |   | 2000                                      |
|  |                                    |                           |                                    |                            |                                    |   | VO  |
|  |                                    |                           |                                    |                            |                                    | IEC 61643-1 / GB18802.1 / YD/T1235.1-2002 | IEC 61643-1 / GB18802.1 / YD/T1235.1-2002 |
|  | OVR BT2 40-440 C<br>OVR BT2 70 N C |                           | OVR BT2 70-320 C<br>OVR BT2 70 N C |                            | OVR BT2 70-440 C<br>OVR BT2 70 N C |   | OVR Telecom C<br>OVR Telecom NC           |

内部接线图



# OVR Type 2 电涌保护器（用于风能发电） 技术数据一览表



OVR WT 3L-690



OVR WT 3L 40-690 P TS

|  | OVR BT2 3L 40-400 / 690 P <sup>1)</sup> | OVR BT2 3L 40-400 / 690 P TS <sup>1)</sup> | OVR WT 3L-690 <sup>2)</sup> | OVR WT 3L 40-690 P TS <sup>3)</sup> |
|--|---|--|-----------------------------|-------------------------------------|
| 电网类型   | TN-C                                    |  | TN-C / IT                   |                                     |
| 极数   | 3                                       |  | 3                           |                                     |
| 类型 / 测试等级  | T2 / II                                 |  | T1-T2 / I - II              |                                     |
| 电流类型   | AC                                      |  | AC (5~500Hz)                |                                     |
| 标称电压 $U_n$                                       | V 400 / 690                             |  | 690 (L-L)                   |                                     |
| 最大持续工作电压 $U_c$                                   | V 440                                   |  | 1260 (L-PE) / 2520 (L-L)    |                                     |
| 脉冲电压耐受值 $U_{rp}$<br>(L-PE / L-L)                 | V -                                     |  | 3000 / 3400                 |                                     |
| In 下额定电压保护水平 $U_p$<br>(L+...L-) / (L+ / L-...PE) | kV 2.9                                  |  | < 6.0                       |                                     |
| 3kA下的限制电压 (残压) $U_{res}$                         | kV 2.1                                  |  | < 4.4                       |                                     |
| 5kA下的限制电压 (残压) $U_{res}$                         | kV 2.2                                  |  | -                           |                                     |
| 标称放电电流 $I_n$ (8 / 20 $\mu$ s)                    | kA 15                                   |  | 20                          |                                     |
| 最大放电电流 $I_{max}$ (8 / 20 $\mu$ s)                | kA 40                                   |  | 40                          |                                     |
| 冲击电流 $I_{imp}$ (10 / 350 $\mu$ s)                | kA -                                    |  | 2                           |                                     |
| 暂态过电压耐受特性 TOV<br>(L-PE: 5s)                      | V 690                                   |  | -                           |                                     |
| 续流 $I_f$   | A 无                                     |  | 无                           |                                     |
| 响应时间   | ns < 25                                 |  | < 500                       |                                     |
| 工作电流 $I_c$                                       | mA < 0.1                                |  | < 0.1                       |                                     |
| 耐受短路电流 $I_{sc}$                                  | kA 50                                   |  | 50                          |                                     |
| 保护模式   | L-PE                                    |  | L-PE                        |                                     |
| 外壳防护等级   | IP 20                                   |  | IP 65                       | IP 20                               |
| 保护装置   |   |  |                             |                                     |
| - C曲线断路器   | A 25                                    |  | < 125                       |                                     |
| - 熔丝 gG - gL                                     | A 16                                    |  | < 125                       |                                     |
| 导线 (硬 / 多股线)                                     | mm <sup>2</sup>                         | 2.5 ... 25 / 2.5 ... 16                    | 2.5 ... 25 / 2.5 ... 16     |                                     |
| 长 × 宽 × 高  |   | 94.4 × 52.8 × 58                           | 275 × 220 × 140             | 100 × 178 × 65                      |
| 热脱扣分离装置  | Yes                                     |  | Yes                         |                                     |
| 工作状态指示   | Yes                                     |  | Yes                         |                                     |
| 安全储备系统   | No                                      |  | No                          |                                     |
| TS遥信触点   | No                                      | Yes  | Yes                         |                                     |
| 工作温度   | °C                                      | - 40 ... +80                               | - 20 ... +70                |                                     |
| 相对湿度   | ≤ 95%                                   |  | ≤ 95%                       |                                     |
| 海拔高度   | m                                       | 2000                                       | 2000                        |                                     |
| 重量   | g                                       | 360  | 2500                        | 1600                                |
| 阻燃等级 UL 94                                       | V0                                      |  | V0                          |                                     |
| 标准   | IEC 61643-1 / GB18802.1                 |  | IEC 61643-1 / GB18802.1     |                                     |
| 更换芯体 (模块)  | OVR BT2 40-400 / 690 C                  |  | OVR T2 40-440 C             |                                     |

1) 适用于发电机定子侧和转子侧 690 V 回路和 690 V 电网的防雷保护

2) OVR WT 3L 690 是箱体式电涌保护器，适用于发电机转子侧开路情况下产生脉冲电压高于 2000 V 回路的防雷保护

3) OVR WT 3L 40-690 P TS 是模块式电涌保护器，适用于发电机转子侧开路情况下产生脉冲电压高于 2000 V 回路的防雷保护



# OVR PLUS 电涌保护器（用于终端配电保护）

## 技术数据一览表

### OVR PLUS 带微型断路器保护的电涌保护器

电涌保护器与微型断路器完美结合，使安装更快捷，布线更方便；微型断路器的工作状态指示也同时反应电涌保护器的工作状态。



|  | OVR PLUS N3 15          | OVR PLUS N1 40         | OVR PLUS N3 40       |
|--|-------------------------|------------------------|----------------------|
| 电网类型   | TN / TT                 |                        |                      |
| 极数   | 4                       | 2                      | 4                    |
| 类型 / 测试等级                                    | T2 / II                 |                        |                      |
| 电流类型   | AC                      |                        |                      |
| 标称电压 $U_n$ (L-N / L-L)                       | V 230 / 400             | 230                    | 230 / 400            |
| 最大持续工作电压 $U_c$ (L-N / L-L)                   | V 320 / 440             | 320                    | 320 / 440            |
| 3kA下的限制电压 (残压) $U_{res}$ (L-N / N-PE / L-PE) | kV 1.1 / 1.0 / 1.1      | 1.0 / 1.0 (L-N / L-PE) | 1.1 / 1.0 / 1.1      |
| 5kA下的限制电压 (残压) $U_{res}$ (L-N / N-PE / L-PE) | kV 1.3 / 1.3 / 1.3      | 1.1 / 1.2 (L-N / L-PE) | 1.3 / 1.3 / 1.3      |
| In下的电压保护水平 $U_p$ (L-N / N-PE / L-PE)         | kV 1.3 / 1.5 / 1.3      | 1.6 / 1.8 (L-N / L-PE) | 2.0 / 1.5 / 2.0      |
| 标称放电电流 $I_n$ (8 / 20 $\mu$ s)                | kA 5                    | 20                     |                      |
| 最大放电电流 $I_{max}$ (8 / 20 $\mu$ s)            | kA 15                   | 40                     |                      |
| 暂态过电压耐受特性 TOV (L-N: 5s / N-PE: 200ms)        | V 334 / 1200            |                        |                      |
| 续流 $I_c$ (L-N / N-PE)                        | A 无 / 100               |                        |                      |
| 响应时间   | ns < 25                 |                        |                      |
| 工作电流 $I_c$                                   | mA < 0.1                |                        |                      |
| 耐受短路电流 $I_{sc}$                              | kA 10                   | 15                     |                      |
| 保护模式   | 共模 / 差模                 |                        |                      |
| 外壳防护等级                                       | IP 20                   |                        |                      |
| 导线 (硬 / 多股线)                                 | 2.5 ... 25 / 2.5 ... 16 |                        |                      |
| 长 × 宽 × DIN 上高度                              | mm 100.8 × 106.8 × 76.3 | 91 × 35.6 × 74.6       | 100.8 × 106.8 × 76.3 |
| 热脱扣分离装置                                      | Yes                     |                        |                      |
| 工作状态指示                                       | Yes                     |                        |                      |
| 安全储备系统                                       | No                      |                        |                      |
| TS 遥信触点 <sup>1)</sup>                        | 可选项                     |                        |                      |
| 工作温度   | °C - 40 ... +70         |                        |                      |
| 相对湿度   | ≤ 95%                   |                        |                      |
| 海拔高度   | m 2000                  |                        |                      |
| 阻燃等级 UL 94                                   | V0                      |                        |                      |
| 标准   | IEC 61643-1 / GB18802.1 |                        |                      |

1) 请选择 ABB 的辅助触点: H2C-H6R

# OVR PV 电涌保护器（用于太阳能发电）

## 技术数据一览表

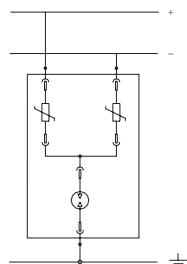
### OVR PV 插拔式电涌保护器（适用于光伏系统直流侧）



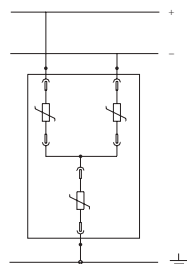
|   | OVR PV<br>40 600 P              | OVR PV<br>40 600 P TS           | OVR PV<br>40 1000 P | OVR PV<br>40-1000 P TS | OVR PV T2 40-<br>1000 P TS QS       | OVR PV T2 40-<br>1500 P TS QS |  |
|---|---------------------------------|---------------------------------|---------------------|------------------------|-------------------------------------|-------------------------------|--|
| 电网类型  | DC直流侧                           |                                 |                     |                        |                                     |                               |  |
| 极数  | 3                               |                                 |                     |                        |                                     |                               |  |
| 类型 / 测试等级                                     | T2 / II                         |                                 |                     |                        |                                     |                               |  |
| 电流类型  | DC                              |                                 |                     |                        |                                     |                               |  |
| 标称电压 $U_n$                                    | V                               | 600                             | 1000                |                        |                                     | 1500                          |  |
| 最大持续工作电压 $U_c$                                | V                               | 670                             | 1000                | 1100                   |                                     | 1500                          |  |
| In下的电压保护水平 $U_p$<br>(L+...L- / (L+ / L-...PE) | kV                              | 2.8 / 1.4                       | 3.8 / 3.8           |                        |                                     | 4.5 / 4.5                     |  |
| 标称放电电流 $I_n$ (8 / 20 $\mu$ s)                 | kA                              | 20                              |                     |                        |                                     | 10                            |  |
| 最大放电电流 $I_{max}$ (8 / 20 $\mu$ s)             | kA                              | 40                              |                     |                        |                                     |                               |  |
| 暂态过电压耐受特性 TOV<br>(L-N:5s / N-PE:200ms)        | V                               | 400 / 1200                      |                     |                        | -                                   |                               |  |
| 续流If  | A                               | 无                               |                     |                        |                                     |                               |  |
| 响应时间  | ns                              | < 25                            |                     |                        |                                     |                               |  |
| 工作电流 $I_c$                                    | mA                              | < 0.1                           |                     |                        | -                                   |                               |  |
| 短路电流 $I_{scwpv}^{1)}$                         | A                               | 100                             |                     |                        |                                     |                               |  |
| 保护模式  | L+ ... L-, L+ ... PE, L- ... PE |                                 |                     |                        |                                     |                               |  |
| 防护等级  | IP 20                           |                                 |                     |                        |                                     |                               |  |
| 导线 (硬 / 多股线)                                  | mm <sup>2</sup>                 | 2.5 ... 25 / 2.5 ... 16         |                     |                        |                                     | 2.5...35 / 2.5...25           |  |
| 长 × 宽 × DIN上高度                                | mm                              | 88 × 53.4 × 64.8                |                     |                        | 88 × 53.4 × 58                      | 95 × 53.4 × 58                |  |
| 热脱扣分离装置                                       |                                 | Yes                             |                     |                        |                                     |                               |  |
| 工作状态指示  |                                 | Yes                             |                     |                        |                                     |                               |  |
| 安全储备系统  |                                 | No                              |                     |                        |                                     |                               |  |
| TS 遥信触点                                       |                                 | No                              | Yes                 | No                     | Yes                                 |                               |  |
| 工作温度  | °C                              | - 40 ... +80                    |                     |                        |                                     |                               |  |
| 相对湿度  |                                 | ≤ 95%                           |                     |                        |                                     |                               |  |
| 海拔高度  | m                               | 2000                            |                     |                        |                                     |                               |  |
| 阻燃等级 UL 94                                    |                                 | V0                              |                     |                        |                                     |                               |  |
| 标准  |                                 | IEC 61643-1 / GB18802.1         |                     |                        | IEC 61643 -11, EN 50539 -11, UL1449 |                               |  |
| 更换芯体  |                                 | OVR PV<br>40 - 600 C OVR PV M C |                     | OVR PV<br>40 -1000 C   | OVR PV T2<br>40 -1000C QS           | OVR PV<br>T2 40 -1500C QS     |  |

1) 若光伏系统直流侧短路电流大于 100A，则在 OVR PV 电涌保护器上端安装 ≤ 10A gR 的熔丝。

### 内部接线图



OVR PV 40 600 P (TS)



OVR PV 40 1000 P (TS)

# OVR TC 信号传输线电涌保护器 (用于模拟 / 数字网络传输线路的保护) 技术数据一览表

## OVR TC 插拔式电涌保护器 (用于保护电话和数据传输线路的装置)

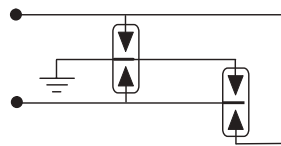
| 电气特性                        | OVR TC 6V P        | OVR TC 12V P        | OVR TC 24V P        | OVR TC 48V P        | OVR TC 200V P        | OVR TC 200FR P         |
|-----------------------------|--------------------|---------------------|---------------------|---------------------|----------------------|------------------------|
| 保护的导线数量                     | 1对                 |                     |                     |                     |                      |                        |
| 测试类别                        | C 2                |                     |                     |                     |                      |                        |
| 最大持续电压 $U_c$                | 7 V                | 14 V                | 27 V                | 53 V                | 220 V                |                        |
| 电压保护水平 $U_p$                | 15 V               | 20 V                | 35 V                | 70 V                | 700 V                | 400 V                  |
| $C_2$ 标称放电电流 $I_n$ (8 / 20) | 5 kA               |                     |                     |                     |                      |                        |
| 最大放电电流 $I_{max}$ (8 / 20)   | 10 kA              |                     |                     |                     |                      |                        |
| 交流耐受能力                      | 10 A               |                     |                     |                     | -                    | 10 A                   |
| 额定电流 $I_n$                  | 140 mA             |                     |                     |                     | -                    | 140 mA                 |
| 串联电阻                        | 10 $\Omega$        |                     |                     |                     | -                    | 10 $\Omega$            |
| 屏蔽-地线的连接                    | 已连接                |                     |                     |                     |                      |                        |
| <b>机械特性</b>                 |                    |                     |                     |                     |                      |                        |
| 最大线缆截面                      | mm <sup>2</sup>    | 1.5                 |                     |                     |                      |                        |
| 剥线长度                        | mm                 | 6                   |                     |                     |                      |                        |
| 线缆拧紧力矩                      | Nm                 | 0.2                 |                     |                     |                      |                        |
| 屏蔽最大截面                      | mm <sup>2</sup>    | 2.5                 |                     |                     |                      |                        |
| 屏蔽剥皮长度                      | mm                 | 7                   |                     |                     |                      |                        |
| 屏蔽拧紧力矩                      | Nm                 | - 0.4               |                     |                     |                      |                        |
| 状态指示器 *                     | No                 |                     |                     |                     |                      |                        |
| <b>其它特性</b>                 |                    |                     |                     |                     |                      |                        |
| 防护等级                        | IP 20              |                     |                     |                     |                      |                        |
| 储存温度                        | - 40°C ... + 80°C  |                     |                     |                     |                      |                        |
| 工作温度                        | - 40°C ... + 80°C  |                     |                     |                     |                      |                        |
| 最大高度                        | m                  | 2000                |                     |                     |                      |                        |
| 外壳材料 (芯体插座)                 | PC Grey RAL        |                     |                     |                     |                      |                        |
| 阻燃等级, 按 UL 94 标准            | V0                 |                     |                     |                     |                      |                        |
| 参考标准                        | IEC 61643-21       |                     |                     |                     |                      |                        |
| 重量                          | g                  | 50                  |                     |                     |                      |                        |
| <b>更换芯体</b>                 | <b>OVR TC 6V C</b> | <b>OVR TC 12V C</b> | <b>OVR TC 24V C</b> | <b>OVR TC 48V C</b> | <b>OVR TC 200V C</b> | <b>OVR TC 200 FR C</b> |

\* 如果 OVR TC .. P 电涌保护器传输损耗增大时, 则应报废或更换。

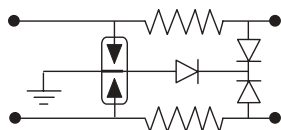
OVR TC 插拔式电涌保护器也可带 RJ 11 和 RJ 45 接口:

- 基座 TC RJ11 (仅基座)
- 基座 TC RJ45 (仅基座)

### 示意图

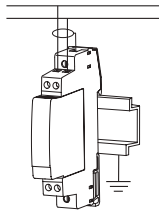


并联 OVR TC 200V P

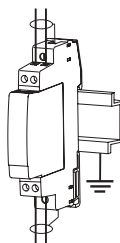


串联 OVR TC xxV / 200FR P

### 连接

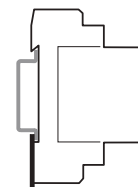


并联 OVR TC 220V P



串联 OVR TC xxV / 200FR P

### 安装



直接卡装在  
DIN 导轨上

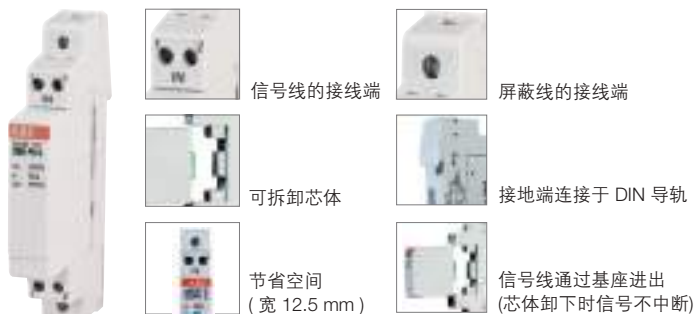
尺寸 (mm)                    L    H    P  
OVR TC P (所有模块) 12.5 85 63

OVR TC 200FR P  
OVR TC 48V P  
OVR TC 24V P  
OVR TC 12V P  
OVR TC 6V P

# OVR TC 信号传输线电涌保护器

## (用于模拟 / 数字网络传输线路的保护)

### 产品概述及技术数据一览表



#### PSTN (公共交换电话网)

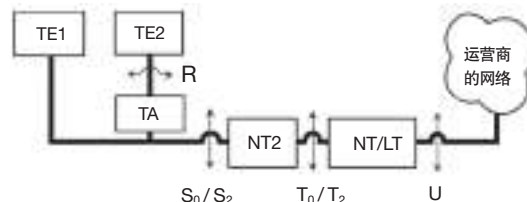
此网络通过交换电路可实现点对点通信。它提供有数字速率或保证的带宽，以通过调制解调器传输电子数据、传真等。

#### OVR TC .. P E (带 RJ 接口)



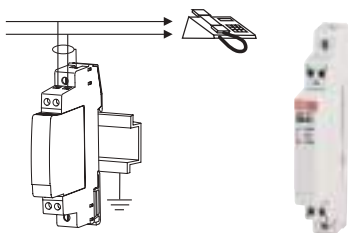
#### ISDN (综合业务数字网)

公共网络运营商提供的数字通信业务，可提供端对端的数字连接，用于传输宽范围的信号（语音、数据、文本、图象）。用户通过一定数量的标准接口可对这些信号进行访问。



#### 用于保护电话和数据传输线路的装置

4



OVR TC 传输线路电涌保护器，用于保护电话线、电脑通信线路或小电流回路相连接的设备。

- 基本速率：144 kbps，分成两个带宽各为 64 kbps 的 B 信道，用于传输；1 个带宽为 16 kbps 的 D 信道，用于信号和控制。
- 主要速率：2048 kbps，分成 30 个带宽各为 64 kbps 的 B 信道，用于传输；1 个带宽为 64 kbps 的 D 信道，用于信号和控制。
- 宽带接入：采用多级 2048 kbps 速率接入。

#### 电话、网络、宽带

| 网络类型 | 连接类型 / 应用 | 信号类型                    | 信号的最高电压         | 频率                            | 速率              | 常规接口               | 传输介质   | SPD 参考型号                                    |                                    |
|------|-----------|-------------------------|-----------------|-------------------------------|-----------------|--------------------|--------|---|------------------------------------|
| PSTN | "老一代" 电话  | 模拟 (语音)                 | 180 V           | 3.4 kHz                       |                 | 扩展口或 RJ 11         | 1 根双绞线 | OVR TC 200FR P 或 OVR TC 200FR C + Base RJ11 |                                    |
|      | 调制解调器 56K | 数字                      | 180 V           | 3.8 kHz                       | 56 kbps         |                    |        |   |                                    |
|      | xDSL      | ADSL (非对 DSL)           | 数字              | 180 V                         | 1.1 MHz         | 8 Mbps             | RJ45   | 1 或 2 根双绞线                                  | 1 或 2 个 OVR TC 200FR C + Base RJ45 |
|      |           | ADSL 2+                 |                 |                               | 2.2 MHz         | 20 Mbps            |        |   |                                    |
|      |           | HDSL                    |                 |                               | 240 kHz         | 2 Mbps             |        |   |                                    |
| VDSL | 30 MHz    | 52 Mbps                 | 1 根双绞线          | 2 x OVR TC 200V C + Base RJ45 |                 |                    |        |   |                                    |
| ISDN | 网络 - 网络   | U                       | 数字              | 100 V                         | 120 kHz 或 1 MHz | 160 kbp 或 1.9 Mbps | 螺钉压接   | 1 或 2 根双绞线                                  | 见下页 ISDN 表                         |
|      | 网络 - 用户   | 基本速率 (T0) (2B+D)        | 2.5 V (线对间 40V) | 120 kHz                       | 160 kbps        | RJ45               | 2 根双绞线 |   |                                    |
|      |           | 主要速率 (T2) (MIC) (30B+D) | 2.5 V           | 1 MHz                         | 1.9 Mbps        |                    |        |   |                                    |
|      | 用户 - 用户   | 基本速率 (S0) (2B+D)        | 2.5 V (线对间 40V) | 120 kHz                       | 160 kbps        |                    |        |   |                                    |
|      |           | 主要速率 (S2) (30B+D)       | 2.5 V           | 1 MHz                         | 1.9 Mbps        |                    |        |   |                                    |
|      |           | 本地接口 ISDN / PSTN (R)    | 模拟              | 180 V                         | 3.4 kHz         |                    |        |   | 56 kbps                            |

# OVR TC 信号传输线电涌保护器 (用于模拟 / 数字网络传输线路的保护) 技术数据一览表

OVR TC 选型表-ISDN

| 通讯设备       | 应用                    | 速率 | 输入连接    | SPD 参考型号         | 输出连接    | SPD 参考型号       |
|------------|-----------------------|----|---------|------------------|---------|----------------|
| NT1*       | 网络终端 1                | 基本 | U       | OVR TC 200FR P   | T0      | OVR TC 48V P   |
| LT*        | 线路终端                  | 主要 | U       | OVR TC 200FR P   | T2      | OVR TC 6V P    |
| NT2 (PABX) | 网络终端 2<br>(专用自动电话交换机) | 基本 | T0      | OVR TC 48V P     | S0      | OVR TC 48V P   |
|            |                       | 主要 | T2      | OVR TC 6V P      | S2      | OVR TC 6V P    |
| 数字 TE1     | ISDN 终端               | 基本 | S0      | OVR TC 48V P     | 语音或数据   | -              |
|            |                       | 主要 | S2      | OVR TC 6V P      | 语音或数据   | -              |
| TA         | 终端适配器                 | 基本 | S0      | OVR TC 48V P     | R       | OVR TC 200FR P |
|            |                       | 主要 | S2      | OVR TC 6V P      | R       | OVR TC 200FR P |
| 模拟 TE2     | 模拟终端                  |    | R       | OVR TC 200FR P   | 语音或数据   | -              |
| GNT**      | 通用网络终端                | 基本 | U       | OVR TC 200FR P   | S0      | OVR TC 48V P   |
|            |                       |    |         |                  | Z1 和 Z2 | OVR TC 48V P   |
| 数字 TE2     | 特殊电话终端                | 基本 | S0 x 5  | 5 x OVR TC 48V P | 语音或数据   | -              |
| 模拟 TE2     | 模拟终端                  |    | Z1 或 Z2 | OVR TC 48V P     | 语音或数据   | -              |

\* 连接到NT2上  
\*\* 无NT2

注：如果使用的是 NT1 电源 (网络运营商与用户之间的距离太远)，  
不要忘记用一个 OVR BT2 1N-40-320 P 电涌保护器保护配电箱。

## 现场总线、公司网络、控制和测量系统

| 连接名称       | 应用                          | 信号类型                                       | 最高信号电压    | 标称电流          | 最高速率               | 常规连接                  | 传输介质  | SPD 参考型号  |                                   |          |         |              |
|------------|-----------------------------|--|-----------|---------------|--------------------|-----------------------|---|---|-----------------------------------|----------|---------|--------------|
| 电流回路       | 4 - 20 mA                   | 模拟信号的长距离传输                                 | 模拟        | 24 V          | 20 mA              | 20 kbps               | 螺钉压接  | 1 根双绞 (单工)<br>2 根双绞线 (全双工)  | OVR TC 24V P                      |          |         |              |
|            | 4 - 20 mA (HART)            |  | 模拟 + 数字   |               |                    |                       |   | OVR TC 24V P  |                                   |          |         |              |
| RS连接       | RS 232 (24 V)               | 串行链路上各电压等级的位传输                             | 数字        | ± 15 V        | - 100 mA           | 20 kbps               | 螺钉压接<br>或 SUB - D9<br>或 SUB - D25<br>或 RJ45 | 44 芯线,<br>8 芯线 (RJ45);<br>9 芯线 (SUB - D9)<br>或 25 芯线<br>(SUB - D25)           | (N threads / 2)<br>x OVR TC 24V P |          |         |              |
|            |                             |  |           | ± 12 V        |                    |                       |   | (N threads / 2)<br>x OVR TC 12V P   |                                   |          |         |              |
|            | RS 485                      |  |           | - 7 ... +12 V |                    | 35 Mbps               | 1 根双绞线                                      | OVR TC 12V P  |                                   |          |         |              |
|            |                             |  |           | ± 6 V         |                    |                       |   | OVR TC 6V P   |                                   |          |         |              |
| 10 Base T  | 以太网公司网<br>(局域网协议)           | 数字   | 5 V       | - 100 mA      | 10 Mbps            | RJ45                  | 2 根双绞线                                      | 2 x OVR TC 6V C<br>+ Base RJ45  |                                   |          |         |              |
| 100 Base T |                             |  |           |               | 100 Mbps           |                       |   | 2 x OVR TC 200V C<br>+ Base RJ45  |                                   |          |         |              |
| 令牌网        |                             |  |           |               | 4, 16或<br>100 Mbps |                       |   | 2 个 OVR TC 6V C<br>+ Base RJ45<br>或 OVR TC 200V C<br>+ Base RJ45<br>(具体视速率而定) |                                   |          |         |              |
| 现场总线       | 基础<br>Field BUS<br>(H1, H2) | PC 与下述<br>设备的通讯<br>- 自动化<br>- 驱动器<br>- 传感器 | 数字        | 32 V          | 10 - 30 mA         | 32 kbps<br>- 2.5 Mbps | 螺钉压接<br>或 SUB - D9<br>或 SUB - D25           | 1 根双绞线  | OVR TC 48V P                      |          |         |              |
|            | Profibus DP                 |  |           |               |                    |                       |   | PROFIBUS<br>Field BUS   | ± 6 V                             | - 100 mA | 35 Mbps | OVR TC 6V P  |
|            | Modbus                      |  |           |               |                    |                       |   | MODICON<br>Field BUS  | - 7 ... +12 V                     | - 100 mA |         | OVR TC 12V P |
| i-bus® KNX | 智能安装系统                      | 数字   | 24 - 34 V | - 10 mA       | 9.4 kbit/s         | 螺钉压接                  | 1 根双绞线                                      | OVR TC 48V P  |                                   |          |         |              |

# OVR TC 信号传输线电涌保护器

## (用于视频监控系统和数字网络传输线路的保护)

### 技术数据一览表

| 产品型号           | OVR TC 5V-BNC   | OVR TC 12V-DB25  |
|----------------|---|--|
| <b>产品结构</b>    |   |  |
| SPD 类型         | 只具有电压限制功能的 SPD  | 只具有电压限制功能的 SPD   |
| 接线端子类型         | 标准 BNC 接头   | 标准 DB25 接头   |
| <b>电气性能</b>    |   |  |
| a) 限压要求        |   |  |
| 最大持续运行电压 $U_c$ | 5 V   | 12 V   |
| 绝缘电阻           | $\geq 0.04M\Omega$  | $\geq 2M\Omega$  |
| 电压保护水平 $U_p$   | $\leq 150V, C2: 10kV/5kA, X-C$<br>$\leq 30V, 10/700\mu s, X-C$<br>$\leq 190V, 1kV/\mu s, X-C$ | $\leq 50V, C2: 10kV/5kA, X1-C$<br>$\leq 50V, C2: 10kV/5kA, X2-C$<br>$\leq 40V, 10/700\mu s, X1-C$<br>$\leq 40V, 10/700\mu s, X2-C$ |
| 交流耐受能力         | 0.5A, 1s, 5 次   | 0.5A, 1s, 5 次  |
| 冲击耐受能力         | 10kV,5kA  | 10kV,5kA   |
| 过载故障模式         | 模式二   | 模式二  |
| 冲击过电流          | 5kA   | 5kA  |
| 交流过电流          | 1A  | 1A   |
| a) 限流要求        |   |  |
| 额定电流 $I_N$     | 500mA   | 500mA  |
| 串联电阻           | 1 $\Omega$  | 2.2 $\Omega$   |
| 插入损耗           | $\leq 0.5dB$  | $\leq 0.5dB$   |
| SPD 适用的传输系统    | 同轴 5V、10M bit-s 传输系统  | 非平衡 12V、2M bit-s 传输系统  |
| <b>其他特性</b>    |   |  |
| IP 防护等级        | IP20  |  |
| 工作温度           | -40°C ~ +80°C   |  |
| 相对湿度           | $\leq 95\%$   |  |
| 外壳材料           | 铝型材 LD31  |  |
| 参考标准           | IEC 61643-1-2000; GB18802.21-2004   |  |
| 重量             | $\leq 140$  | $\leq 220$   |

4



OVR TC 5V-BNC



OVR TC 12V-DB25



OVR TC 8/12V-BNC (三合一)

#### 外形尺寸

|                  | L   | H    | P    |
|------------------|-----|------|------|
| OVR TC 5V-BNC    | 80  | 35   | 35   |
| OVR TC 12V-DB25  | 120 | 64   | 25   |
| OVR TC 8-12V-BNC | 139 | 76.5 | 40.5 |

| OVR TC 8/12V-BNC   |   |  |  |
|--|---|--|--|
| 电源部分   | 视频保护部分  | 控制信号保护部分   |  |
| 只具有电压限制功能的 SPD   | 只具有电压限制功能的 SPD  | 只具有电压限制功能的 SPD   |  |
| 螺钉型  | 标准 BNC 接头   | 螺钉型  |  |
| 18 VDC   | 5 V   | 8 V  |  |
| -  | $\geq 0.1M\Omega$   | $\geq 2M\Omega$  |  |
| $\leq 300V, 5kA, V+-PE$<br>$\leq 260V, 5kA, V-PE$<br>$\leq 120V, 5kA, V+-V-$ | $\leq 30V, 10/700\mu s, X-C$<br>$\leq 80V, 10kV/5kA, X-C$<br>$\leq 150V, 10kV/5kA, X-PE$<br>$\leq 150V, 10kV/5kA, C-PE$ | $\leq 30V, 10/700\mu s, A-B$<br>$\leq 100V, 10kV/5kA, A-B$<br>$\leq 90V, 10kV/5kA, A-PE$<br>$\leq 90V, 10kV/5kA, A-PE$ |  |
| -  | 0.5A, 1s, 5 次   | 0.5A, 1s, 5 次  |  |
| In: 5kA I <sub>max</sub> : 10kA  | 10kV,5kA  | 10kV,5kA   |  |
| -  | 模式二   | 模式二  |  |
| -  | 5kA   | 5kA  |  |
| -  | 1A  | 1A   |  |
| -  | 500mA   | 500mA  |  |
| -  | 1 $\Omega$  | 2.2 $\Omega$   |  |
| -  | $\leq 0.2dB$  | $\leq 0.3dB$   |  |
| 12V 直流电源供电回路   | 同轴5V、10M bit-s 传输系统   | 平衡 8V、2M bit-s 传输系统  |  |
| IP20   |   |  |  |
| -40°C ~ +80°C  |   |  |  |
| $\leq 95\%$  |   |  |  |
| 铝型材 LD31   |   |  |  |
| IEC 61643-1-2000; GB18802.21-2004  |   |  |  |
| $\leq 300$   |   |  |  |

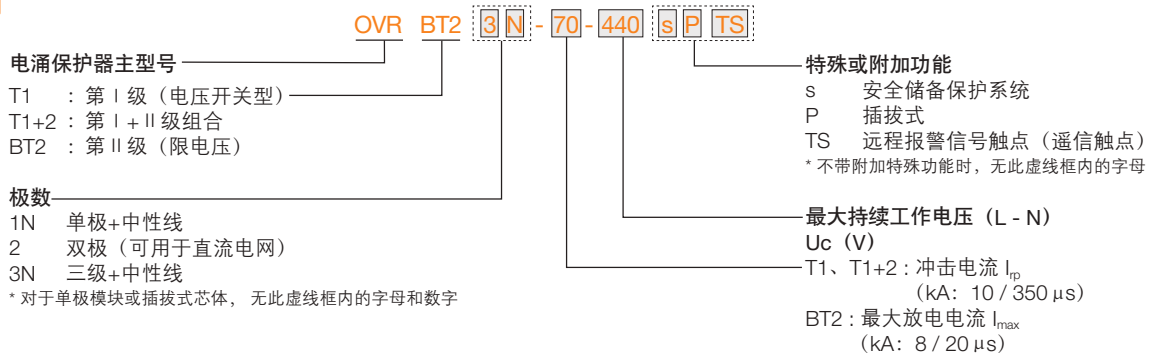
# OVR 电涌保护器

## 型号速查表

| 测试类型                                     | 冲击电流 $I_{imp}$<br>(10~350 $\mu$ s)<br>kA | 最大放电电流<br>$I_{max}$<br>(8~20 $\mu$ s)<br>kA | 最大持续<br>工作电压<br>$U_c$<br>V | 固定式                     |  |  | 插拔式  |   |   |   |   |
|--|--|---|----------------------------|-------------------------|--|--|--|---|---|---|---|
|  |  |   |                            | 单极                      | 单极 + 中性极                                 | 三相 + 中性极                                   | 单极   | 单极 + 中性极  | 三相 + 中性极  |   |   |
| Type 1<br>/ I 级试验<br>(B级)                | 25 / 50 / 100                            | -   | 255                        | OVR T1 25-255           | OVR T1 1N-25-255                         | OVR T1 3N-25-255                           | -  | -   | -   |   |   |
|  |  |   |                            | OVR T1 25-255-7         | OVR T1 1N-25-255 TS                      | OVR T1 3N-25-255 TS                        | -  | -   | -   |   |   |
|  |  |   |                            | OVR T1 50 N             | OVR T1 25-255-7<br>+ OVR T1 50 N         | OVR T1 3N-25-255-7                         | -  | -   | -   |   |   |
|  |  |   |                            | OVR T1 100 N            | OVR T1 25-255<br>+ OVR T1 50 N           | 3 x OVR T1 25-255-7<br>+ OVR T1 100 N      | -  | -   | -   |   |   |
| -  | -  | -   | -                          | -                       | 3 x OVR T1 25-255<br>+ OVR T1 100 N      | -  | -  | -   |   |   |   |
| -  | 25 / 100                                 | -   | 440                        | OVR T1 25-<br>440-50    | OVR T1 25-440-50<br>+ OVR T1 50 N        | 3 x OVR T1 25-440-50<br>+ OVR T1 100 N     | -  | -   | -   |   |   |
| Type 1+2<br>/ I 级试验<br>(B+C级) 组<br>合式SPD | 15 / 25                                  | 25  | 255                        | OVR T1 + 2<br>15-255-7  | OVR T1 + 2<br>25-255 TS<br>+ OVR T1 50 N | OVR T1 + 2 3N-<br>15-255-7                 | -  | -   | -   |   |   |
|  |  |   |                            | OVR T1 + 2<br>25-255 TS | OVR T1 + 2 25-255<br>-7 + OVR T1 50 N    | 3 x OVR T1 + 2 25-255<br>TS + OVR T1 100 N | -  | -   | -   |   |   |
| Type 2<br>/ II 级试验<br>(C级)               | -  | 160   | 440                        | -                       | -  | -  | OVR BT2 160-440s P<br>OVR BT2 160-440s P TS                    | -   | -   |   |   |
|  |  | 120   | -                          | -                       | -  | -  | OVR BT2 120-440s P<br>OVR BT2 120-440s P TS                    | -   | -   |   |   |
|  |  | 100   | 255                        | -                       | -  | -  | OVR BT2 100 N P<br>OVR BT2 100-440s P<br>OVR BT2 100-440s P TS | -   | -   |   |   |
|  |  |   | 440                        | -                       | -  | -  | -  | -   | -   | - |   |
|  |  | 80  | 320                        | -                       | -  | -  | OVR BT2 80-320s P<br>OVR BT2 80-320s P TS                      | -   | -   |   |   |
|  |  |   | 440                        | -                       | -  | -  | OVR BT2 80-440s P<br>OVR BT2 80-440s P TS                      | -   | -   |   |   |
|  |  | 70  | 255                        | -                       | -  | -  | OVR BT2 70 N P   | -   | -   |   |   |
|  |  |   | 320                        | -                       | -  | -  | OVR BT2 70-320s P<br>OVR BT2 70-320s P TS                      | OVR BT2 1N 70-320s P<br>OVR BT2 1N 70-320s P TS           | OVR BT2 3N 70-320s P<br>OVR BT2 3N 70-320s P TS |   |   |
|  |  |   | 440                        | -                       | -  | -  | OVR BT2 70-440s P<br>OVR BT2 70-440s P TS                      | OVR BT2 1N 70-440s P<br>OVR BT2 1N 70-440s P TS           | OVR BT2 3N 70-440s P<br>OVR BT2 3N 70-440s P TS |   |   |
|  |  | 40  | 150<br>(AC / DC)           | -                       | -  | -  | OVR BT2 40-150 P<br>OVR BT2 40-150 P TS                        | -   | -   |   |   |
|  |  |   | 320                        | -                       | -  | -  | OVR BT2 40-320 P<br>OVR BT2 40-320 P TS                        | OVR BT2 1N 40-320 P<br>OVR BT2 1N 40-320 P TS             | OVR BT2 3N 40-320 P<br>OVR BT2 3N 40-320 P TS   |   |   |
|  |  |   | 385                        | -                       | -  | -  | -  | OVR 3N Telecom  | -   |   |   |
|  |  |   | 440                        | -                       | -  | -  | OVR BT2 40-440 P<br>OVR BT2 40-440 P TS                        | -   | OVR BT2 3N 40-440 P<br>OVR BT2 3N 40-440 P TS   |   |   |
|  |  |   | 660                        | -                       | -  | -  | OVR BT2 40-660 P<br>OVR BT2 40-660 P TS                        | -   | -   |   |   |
|  |  |   | 1000                       | -                       | -  | -  | OVR BT2 40-1000 P<br>OVR BT2 40-1000 P TS                      | -   | -   |   |   |
|  |  |   | 20                         | 75<br>(AC / DC)         | -  | -  | -  | OVR BT2 20-75 P<br>OVR BT2 20-75 P TS                     | -   | - |   |
|  |  | -   | 320                        | -                       | -  | -  | OVR BT2 20-320 P<br>OVR BT2 20-320 P TS                        | OVR BT2 1N 20-320 P<br>OVR BT2 1N 20-320 P TS             | OVR BT2 3N 20-320 P<br>OVR BT2 3N 20-320 P TS   |   |   |
|  |  | -   | 440                        | -                       | -  | -  | OVR BT2 20-440 P<br>OVR BT2 20-440 P TS                        | -   | OVR BT2 3N 20-440 P<br>OVR BT2 3N 20-440 P TS   |   |   |
|  |  | OVR PLUS 带微型断路器的电涌保护器                       |                            |                         |  | -  | -  | -   | -   | - | - |
|  |  | -   | 15                         | 320                     | -  | -  | OVR Plus N3 15   | -   | -   | - |   |
|  |  | -   | 40                         | -                       | -  | OVR Plus N1 40                             | -  | -   | -   | - |   |
|  |  | -   | -                          | -                       | -  | -  | OVR Plus N3 40   | -   | -   | - |   |
|  |  | 两极  |                            |                         |  | -  | -  | -   | -   | - | - |
|  |  | -   | 20                         | 75<br>(AC / DC)         | -  | -  | -  | -   | OVR BT2 2-20-75 P<br>OVR BT2 2-20-75 P TS       | - |   |
| 三极                                       |  |   |                            | -                       | -  | -  | -  | -   | -   |   |   |
| -  | 40                                       | 440   | -                          | -                       | -  | -  | -  | OVR BT2 3L 40-440 / 690 P<br>OVR BT2 3L 40-440 / 690 P TS |   |   |   |
| 直流<br>/ II 级试验                           | -  | -   | 670<br>(DC)                | -                       | -  | -  | -  | -   | OVR PV 40-600 P<br>OVR PV 40-600 P TS           |   |   |
|  |  |   | 1000<br>(DC)               | -                       | -  | -  | -  | -   | OVR PV 40-1000 P<br>OVR PV 40-1000 P TS         |   |   |
|  |  |   | -                          | -                       | -  | -  | -  | -   | -   |   |   |
|  |  |   | -                          | -                       | -  | -  | -  | -   | -   |   |   |

4

### 型号说明





# OVR 电涌保护器 选型表

电源线路浪涌保护器冲击电流参数推荐值 — GB50343-2012

| 雷电防护等级 | 总配电箱                      |                          | 分配电箱                     | 设备机房配电箱和需要特殊保护的<br>电子信息设备端口处 |  |
|--------|---------------------------|--------------------------|--------------------------|------------------------------|--|
|        | LPZ0 与 LPZ1 边界            |                          | LPZ1 与 LPZ2 边界           | LPZ2 与 LPZ3 以及后续防护区的边界       |  |
|        | 10 / 350 $\mu$ s<br>I 级试验 | 8 / 20 $\mu$ s<br>II 级试验 | 8 / 20 $\mu$ s<br>II 级试验 | 8 / 20 $\mu$ s<br>II 级试验     | 1.2 / 50 $\mu$ s 和 8 / 20 $\mu$ s<br>复合波 III 级试验 |
|        | $I_{imp}$<br>kA           | $I_n$<br>kA              | $I_n$<br>kA              | $I_n$<br>kA                  | $U_{oc} / I_{sc}$<br>kV / kA                     |
| A      | $\geq 20$                 | $\geq 80$                | $\geq 40$                | $\geq 5$                     | $\geq 10 / \geq 5$                               |
| B      | $\geq 15$                 | $\geq 60$                | $\geq 30$                | $\geq 5$                     | $\geq 10 / \geq 5$                               |
| C      | $\geq 12.5$               | $\geq 50$                | $\geq 20$                | $\geq 3$                     | $\geq 6 / \geq 3$                                |
| D      | $\geq 12.5$               | $\geq 50$                | $\geq 10$                | $\geq 3$                     | $\geq 6 / \geq 3$                                |

注：SPD 分级应根据保护距离、SPD 连接导线长度、被保护设备耐冲击电压额定值  $U_w$  等因素确定。

建筑物电子信息系统雷电防护等级 — 按《建筑物电子信息系统防雷技术规范》GB50343-2012

| 雷电防护等级 | 建筑物电子信息系统  |
|--------|--|
| A 级    | <ol style="list-style-type: none"> <li>1) 国家级计算中心、国家级通信枢纽、国家金融中心、证券中心、银行总（分）行、大中型机场、国家级和省级广播电视中心、枢纽港口、火车枢纽站、省级城市水、电、气、热等城市重要公用设施的测控中心等。</li> <li>2) 一级安全防范系统，如国家文物、档案库的闭路电视监控和报警系统。</li> <li>3) 三级医院电子医疗设备。</li> </ol>                         |
| B 级    | <ol style="list-style-type: none"> <li>1) 中型计算中心、银行支行、中型通信枢纽、移动通信基站、大型体育场（馆）监控系统、小型机场、大型港口、大型火车站。</li> <li>2) 二级安全防范系统，如省级文物、档案库的闭路电视监控和报警系统。</li> <li>3) 雷达站、微波站、高速公路监控和收费系统。</li> <li>4) 二级医院电子医疗设备。</li> <li>5) 五星及更高星级宾馆电子信息系统。</li> </ol> |
| C 级    | <ol style="list-style-type: none"> <li>1) 小型通信枢纽、电信局。</li> <li>2) 大中型有线电视系统。</li> <li>3) 五星级以下宾馆电子信息系统。</li> </ol>   |
| D 级    | 除上述 A、B、C 级以外的一般用途的需防护电子信息设备。  |

# OVR 电涌保护器 选型表

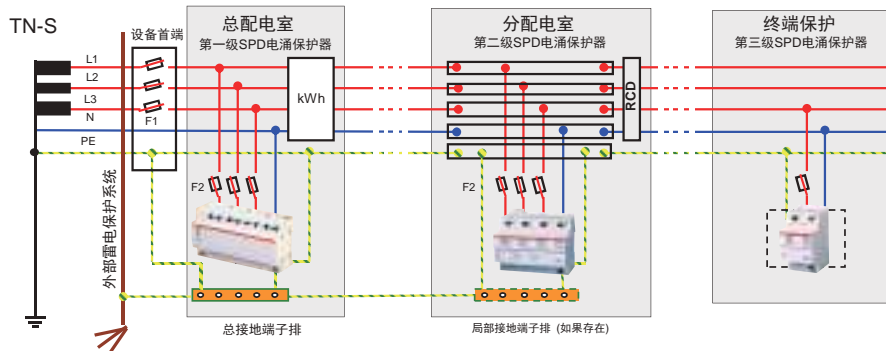
电涌保护器 OVR 系列产品选型表 — 依据《建筑物防雷设计规范》GB50057-2010

| 低压配电屏 / 总配电箱 (第 I 级)   |  | I 级试验电涌保护器<br>(10/350 μs)  | 后备保护                  |
|--|--|--|-----------------------|
| 4.2.1条_8款: 低压电源线路引入建筑物, 总配电箱处应装设 I 级试验的电涌保护器   | 电压保护水平 $U_p \leq 2.5kV$ , 每一保护模式 (每相) 冲击电流 $I_{imp} (10/350 \mu s) \geq 12.5kA$ ; 连接导体截面积 $\geq 6mm^2$ , 最大持续运行电压值 $U_c \geq 1.15U_0 (U_0=220V)$ | OVR T1 3N 25-255 TS 或 OVR T1 4L 25-255 TS (技术指标: $U_p \leq 2.5kV$ /每相 $I_{imp} \geq 25kA/U_c=255V$ ) | XLP1+3 × OFAFC1GG200  |
| 4.3.8条_5款: 配电变压器设在本建筑物内或附设于外墙处时, 有线路引出本建筑物至其它独自敷设接地装置的配电装置时, 应在低压侧配电屏上装设 I 级试验的电涌保护器 | $U_p \leq 2.5kV$ , 每相冲击电流 $I_{imp} \geq 12.5kA$ ; 连接导体截面积 $6mm^2$ , $U_c \geq 1.15U_0 (U_0=220V)$  | OVR T1 3N 25-255 TS 或 OVR T1 4L 25-255 TS (技术指标: 同上)   | XLP1+3 × OFAFC1GG200  |
| 4.3.8条_5款: 配电变压器设在本建筑物内或附设于外墙处时, 当无线路引出本建筑物时, 应装设 II 级试验的电涌保护器                       | 每一保护模式 (每相) 标称放电电流 $I_n (8/20 \mu s) \geq 5kA$ ; 连接导体截面积 $\geq 2.5mm^2$ , 最大持续运行电压值 $U_c$ 为 $1.15U_0 (U_0=220V)$                                 | OVR BT2 3N 70-440s P TS (技术指标: $I_n = 30kA/I_{max}=70kA/U_c=320V/U_p=1.8kV$ )                        | XLP00+3 × OFAFC00GG63 |
| 4.5.4条_3款: 建筑物上的彩灯、航空障碍灯及其他用电设备和线路, 在配电箱内的开关的电源侧应装设 II 级试验 SPD                       | $U_p \leq 2.5kV$ , 标称放电电流值应根据具体情况确定。连接导体截面积 $6mm^2$ , $U_c \geq 1.15U_0 (U_0=220V)$  |  |                       |
| 4.2.1条: 电缆与架空线连接处应选用 I 级试验的电涌保护器   | $U_p \leq 2.5kV$ , 每相冲击电流 $I_{imp} (10/350 \mu s) \geq 10kA$ ; 选用户内型 SPD 应安装在防护等级 IP54 箱内  | 3 × OVR T1 25-440-50 (技术指标: $U_p \leq 2.5kV/I_{imp} = 25kA/U_c=440V$ )                               |                       |
| 4.2.4条_13款: 输送火灾爆炸危险物质的埋地金属管道, 从室外进入户内处设有绝缘段时, 应在绝缘段处跨接 I 级试验的密封型 SPD                | $1.5kV \leq$ 电压保护水平 $U_p \leq 2.5kV$   | OVR T1 50 N (密封型放电管 SPD 技术指标: $U_p \leq 2.5kV/I_{imp} = 50kA/U_c=255V$ )                             |                       |
| 4.2.4条_14款: 具有阴极保护的埋地金属管道, 室外进入户内处设有绝缘段时, 应在绝缘段处跨接 I 级试验的密封型 SPD                     | 电压保护水平 $U_p$ 应小于绝缘段耐冲击电压水平并大于阴极保护电源的最大端电压。   | OVR T1 50 N (密封型放电管 SPD 技术指标: $U_p \leq 2.5kV/I_{imp} = 50kA/U_c=255V$ )                             |                       |

OVR 电涌保护器选型表 — 依据《建筑物电子信息系统防雷技术规范》GB50343-2012

| 建筑物的雷电防护等级 | 供电网络的预期短路电流 $I_{sc}$       | 总配电箱 (第 I 级保护)                            |   | 后备过流保护               |
|------------|----------------------------|---|---|----------------------|
|            |                            | 10 / 350μs, I 级试验                         | 8 / 20μs, II 级试验  |                      |
| A 级        | $50kA < I_{sc} \leq 120kA$ | 4 × OVR T1 25 440-50                      | 4 × OVR BT2 160-440s P TS   | XLP1+3 × OFAFC1GG200 |
|            | $I_{sc} \leq 50kA$         | OVR T1 3N 25-255 TS 或 OVR T1 4L 25 255 TS |   |                      |
| B 级        | $50kA < I_{sc} \leq 120kA$ | 4 × OVR T1 25 440-50                      | 3 × OVR BT2 120-440s P TS + OVR T1 100 N 或 4 × OVR BT2 120-440s P TS  |                      |
|            | $I_{sc} \leq 50kA$         | OVR T1 3N 25-255 TS 或 OVR T1 4L 25 255 TS |   |                      |
| C 级        | $50kA < I_{sc} \leq 120kA$ | 4 × OVR T1 25 440-50                      | 3 × OVR BT2 100-440s P TS + OVR BT2 100 N 或 4 × OVR BT2 100-440s P TS |                      |
|            | $I_{sc} \leq 50kA$         | OVR T1 3N 25-255 TS 或 OVR T1 4L 25 255 TS |   |                      |
| D 级        | $50kA < I_{sc} \leq 120kA$ | 4 × OVR T1 25 440-50                      |   |                      |
|            | $I_{sc} \leq 50kA$         | OVR T1 3N 25-255 TS 或 OVR T1 4L 25 255 TS |   |                      |

| 配电箱 / 室外照明/动力 (第 II 级)   |   |                       | 送出的配电路 / 户箱 (第 III 级)   |   |           |
|--|---|-----------------------|-------------------------|---|-----------|
| 技术要求   | II 级试验电涌保护器 (8/20 μs)   | 后备保护                  | 技术要求                    | II 级或 III 级试验电涌保护器 (8/20 μs)  | 后备保护      |
| 6.4.5条_2款: 靠近需要保护的设 备处安装电涌保护器, 选用 II 或 III 级试验产品, 技术参数应按制造商提供的。6.4.5条_3款: 电涌保护器应与同一线路上游的电涌保护器在能量上配合, 资料应由制造商提供。若无此资料, II 级试验的电涌保护器标称放电电流 $I_n$ 不应小于 5kA。连接导体截面积 $\geq 2.5\text{mm}^2$ , 最大持续运行电压值 $U_c \geq 1.15U_0 (U_0=220\text{V})$ | OVR BT2 3N 40-320 P TS (技术指标: $U_c=320\text{V}/I_n=20\text{kA}/I_{\text{max}}=40\text{kA}/U_p=1.6\text{kV}$ ) | S203M-C63             | 6.4.5条_2款和6.4.5条_3款内容同左 | OVR BT2 3N 20-320 P TS (技术指标: $U_c=320\text{V}/I_n=10\text{kA}/I_{\text{max}}=20\text{kA}/U_p=1.2\text{kV}$ ) | S203M-C16 |
|  | OVR BT2 3N 40-320 P TS (技术指标: 同上)   | S203M-C63             |                         | OVR BT2 3N 20-320 P TS (技术指标: 同上)   | S203M-C16 |
|  | OVR BT2 3N 40-320 P TS (技术指标: 同上)   | S203M-C63             |                         | OVR BT2 3N 20-320 P TS (技术指标: 同上)   | S203M-C16 |
| OVR BT2 3N 70-440s P TS (技术指标: $I_n=30\text{kA}/I_{\text{max}}=70\text{kA}/U_c=320\text{V}/U_p=1.8\text{kV}$ )   |   | XLP00+3 × OFAFC00GG63 |                         |   |           |



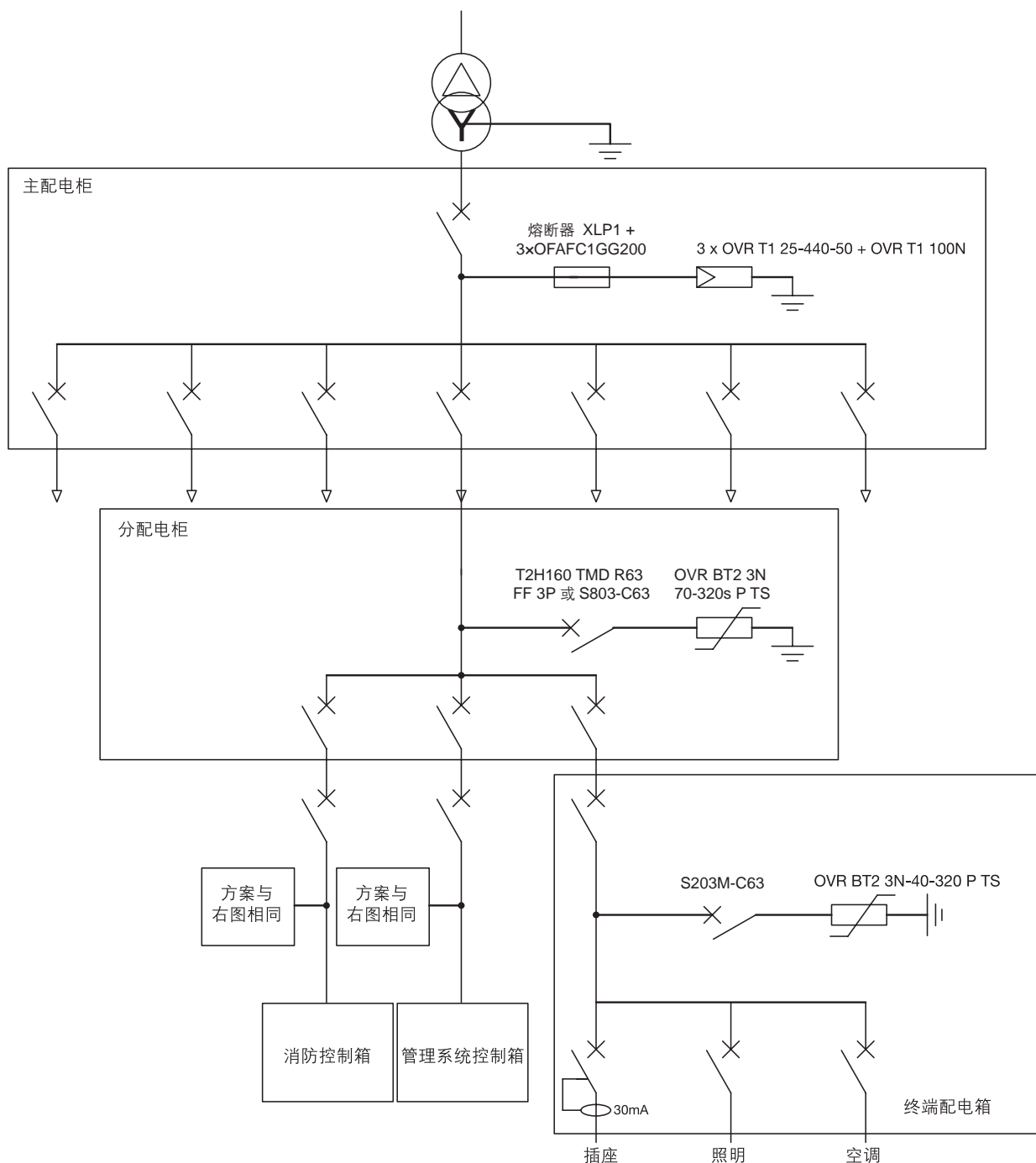
| 分配电箱 (第 II 级保护)  |  | 设备机房配电箱和需要特殊保护的电子信息设备端口处(第 III 级保护) |              |
|--|--|-------------------------------------|--------------|
| 8 / 20μs, II 级试验   | 后备过流保护                                       | II 或 III 级试验                        | 后备过流保护       |
| 3 × OVR BT2 80-320s P TS + OVR BT2 100 N P or 4 × OVR BT2 80-320s P TS | XLP00+3 × OFAA00GG80 或 T2H160 TMD R100 FF 3P | OVR BT2 3N 20-320 P TS              | S203M-C16    |
| OVR BT2 3N 70-320s P TS  | T2H160 TMD R63 FF 3P 或 S803-C63              |                                     |              |
| OVR BT2 3N 40-320 P TS   | S203M-C63                                    |                                     |              |
| OVR BT2 3N 20-320 P TS   | S203M-C16                                    | OVR PLUS N3 15                      | SPD+MCB一体化产品 |

# 参考案例 A

## 供电网络（预期短路电流 $I_{sc} \leq 100kA$ ）

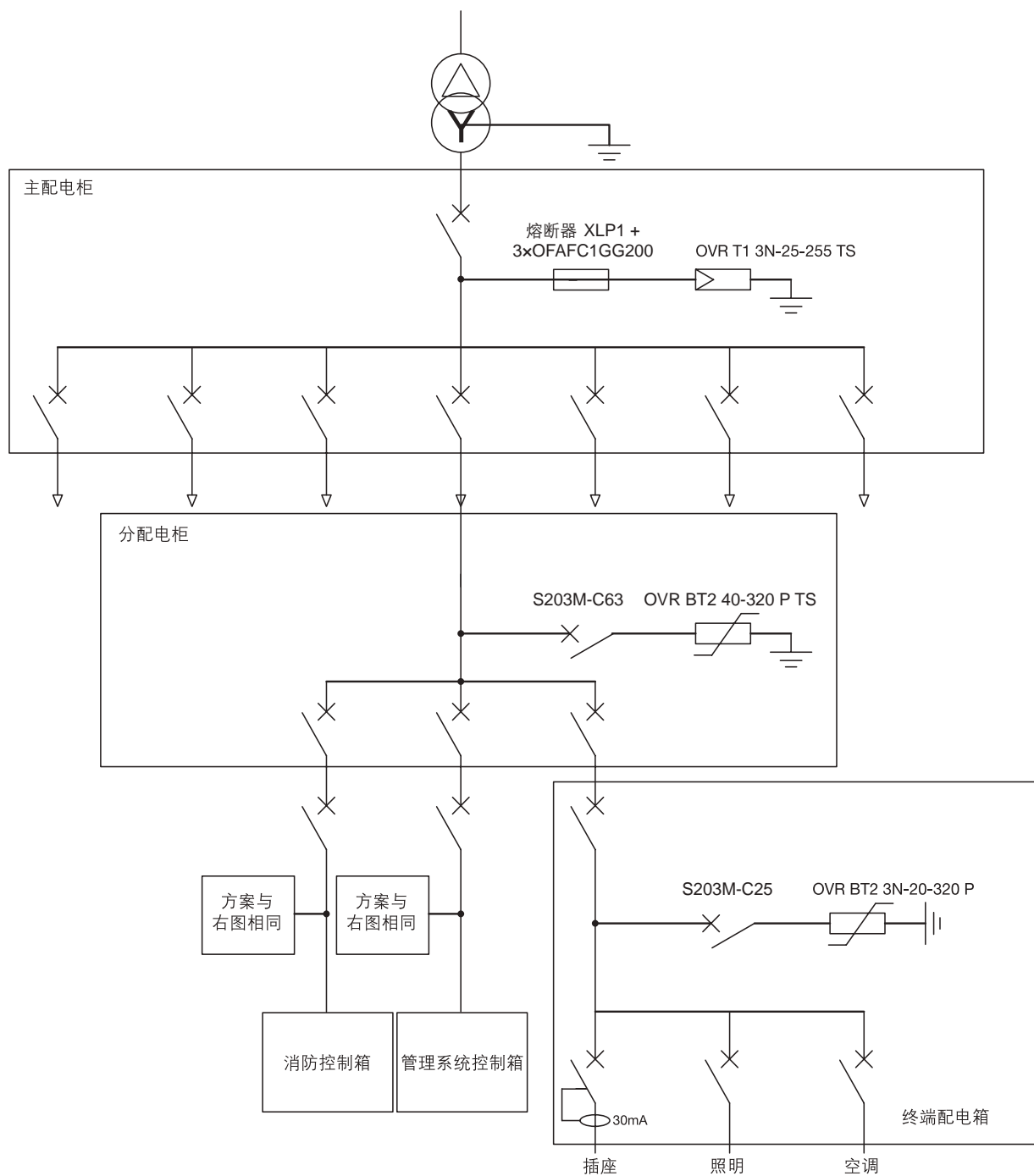


4



# 参考案例 B

## 供电网络（预期短路电流 $I_{sc} \leq 50kA$ ）

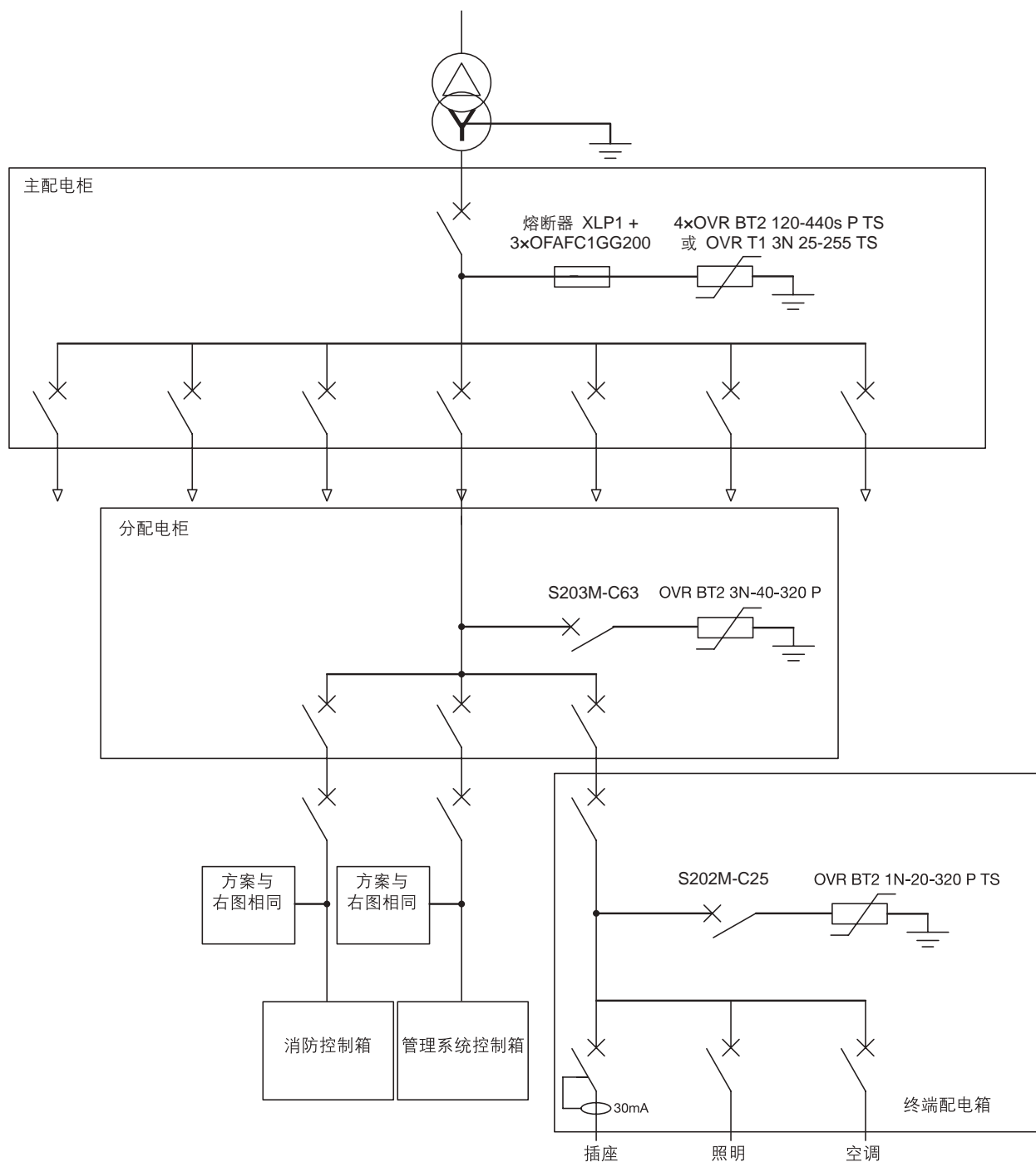


# 参考案例 C

## 供电网络（埋地电缆进入建筑物）

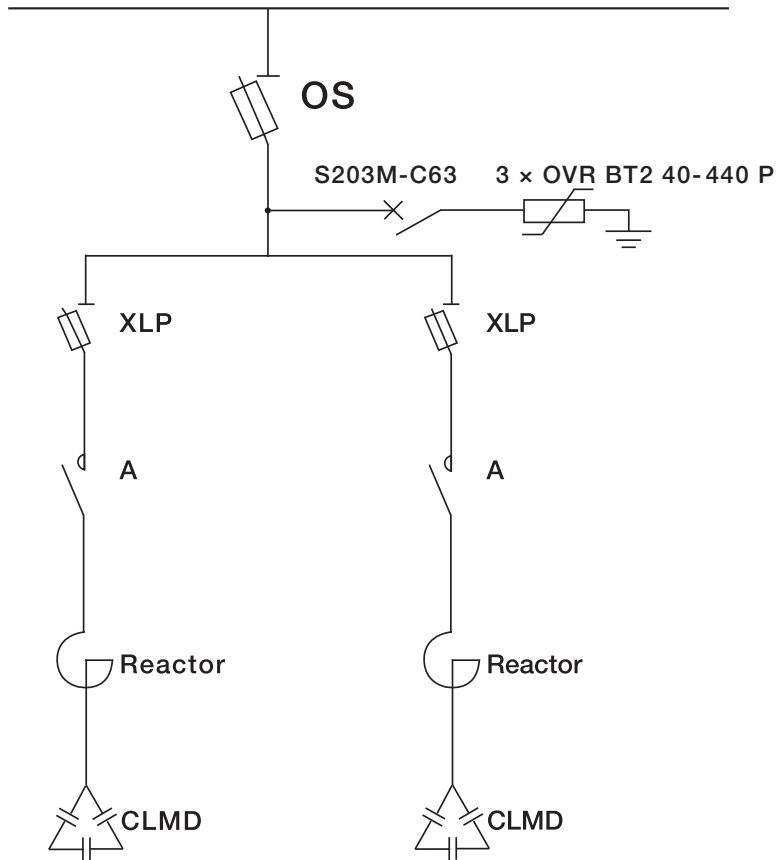


4



# 参考案例 D

## RC / RCR 无功补偿



外界引入的电力线路，由于雷电、操作和谐振等原因均可能产生过电压，危害低压配电设备，所以在无功补偿柜内加装防雷设备以防止过电压。

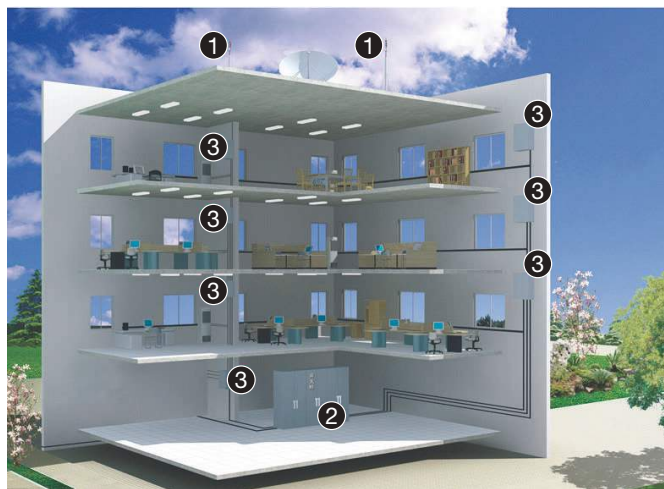
### OVR 电涌保护器与传统（瓷套）低压避雷器相比的优势

|           | 低压避雷器<br>YH1.5W-0.5/2.6 | OVR 电涌保护器        | 优点             |
|-----------|-------------------------|------------------|----------------|
| 标称放电电流    | 1.5 kA                  | 20 kA            | 通流容量大          |
| 雷电冲击电流下残压 | ≤ 2.6 kV                | 2 kV             | 残压越低保护效果越好     |
| 持续运行电压    | 420 V                   | 440 V            | 使用寿命长          |
| 2ms 方波电流  | 50 A                    | 400 A            | 通流容量大          |
| 后备过流保护    | ×                       | yes              | 避免短路起火         |
| 模块化设计     | ×                       | yes              | 带电更换           |
| 热脱扣装置     | ×                       | yes              | 防止 MOV 老化 / 劣化 |
| 工作状态指示装置  | ×                       | yes              | 显示设备的工作或失效状态   |
| 安装尺寸      | 大 (φ78 / 高 85)          | 小 (87 × 18 × 63) | 节省安装空间         |

# 参考案例



变电站



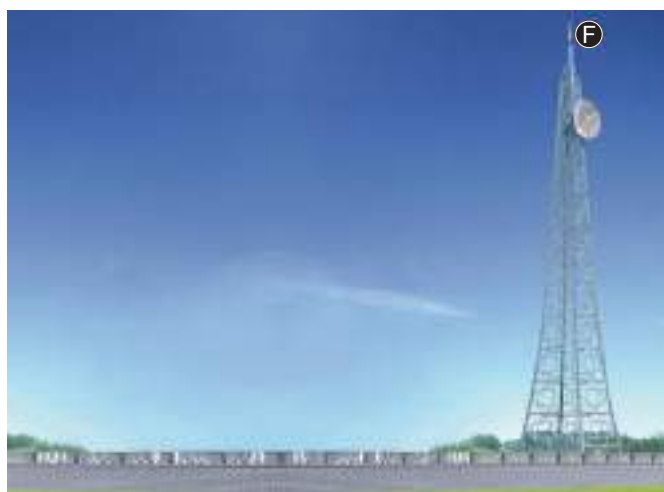
办公楼



4



风力发电

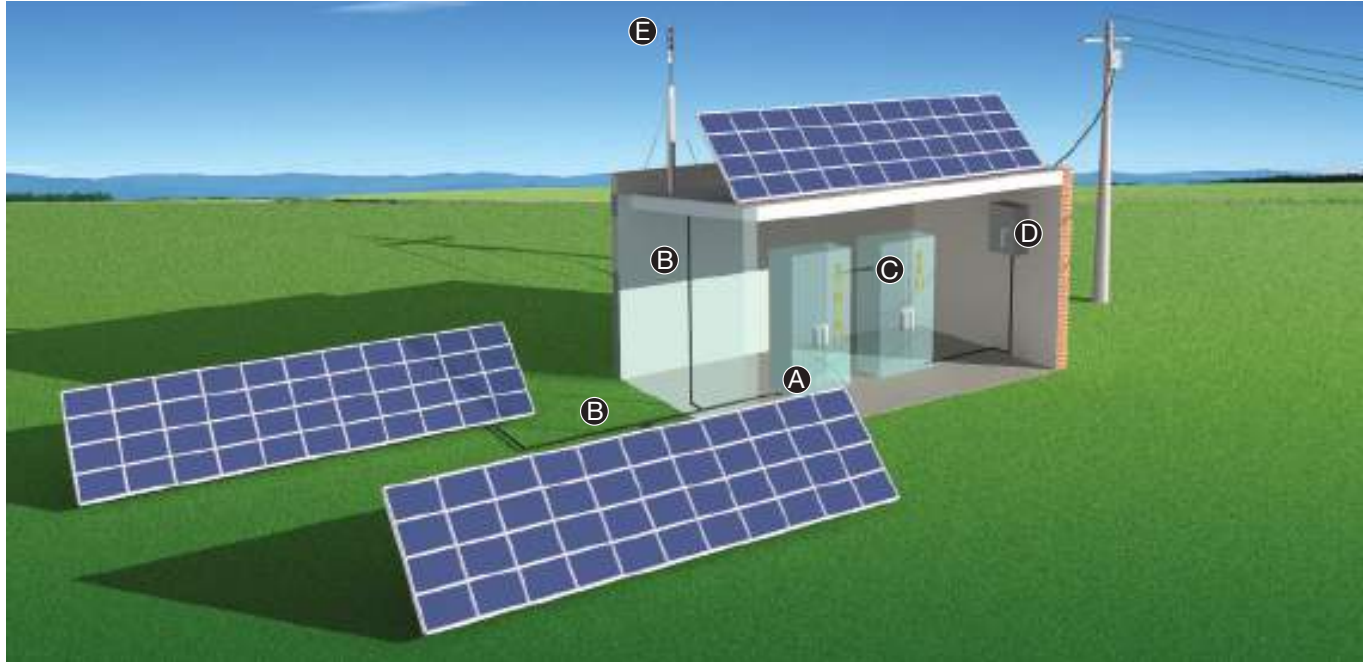


变电站









# 参考案例 太阳能系统



## 太阳能



## 整个住宅系统的电涌保护器配置

| 电涌保护器的位置  | 作用             | 选择                                       | 说明  |
|---|----------------|--|---|
|  | 电池板的保护         | 如果距离 $L1 < 10m$ , 建议在 A 或 B 处只安装 OVR PV。 | 与太阳能电池板的连接线应尽可能短而直。根据具体环境, 电涌保护器应安装在防水箱体内部。 |
|  | DC 侧输入端逆变器的保护  | 如果距离 $L1 < 10m$ , 建议在 A 或 B 处只安装 OVR PV。 | 与接地排的连接以及与 DC 侧逆变器接地线的连接应尽可能短而直。            |
|  | AC 侧输出端逆变器的保护  | 常规安装                                     | 与接地排的连接以及与 AC 侧逆变器接地线的连接应尽可能短而直。            |
|  | 建筑物 AC 端进线处的保护 | 常规安装                                     | 与接地排的连接应尽可能短而直。                             |

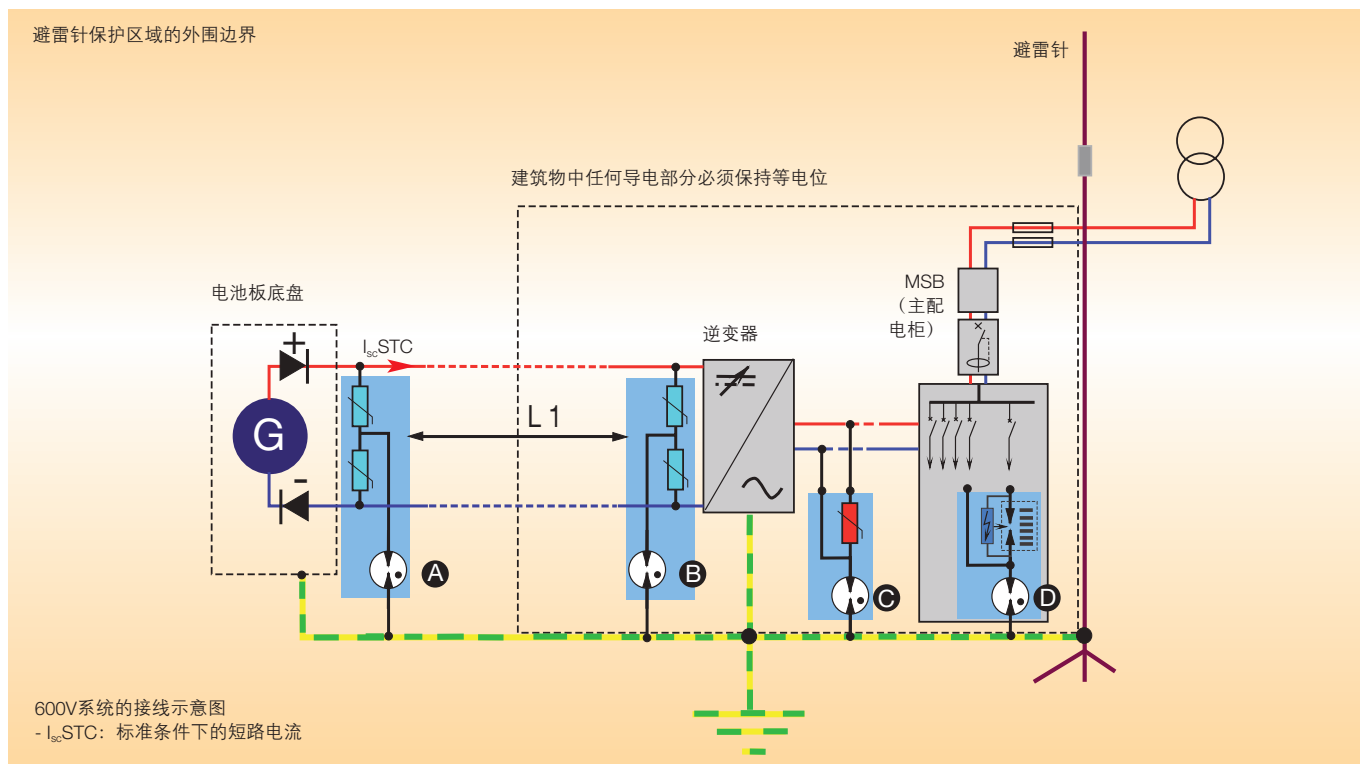
## 电涌保护器的选择, 直流部分

| 电涌保护器的位置 | 逆变器的最大电压 $U_{max}$ | 流通容量  | 电压保护水平 $U_p$<br>(L-L / L-PE) | 电涌保护器的型号                                 |
|----------|--------------------|-------|------------------------------|--|
| A B      | 500 和 600 V        | 40 kA | 2.8 / 1.4 kV                 | OVR PV 40 600 P<br>OVR PV 40 600 P TS*   |
|          | 1000 V             |       | 3.8 kV                       | OVR PV 40 1000 P<br>OVR PV 40 1000 P TS* |

TS\*: 辅助触头

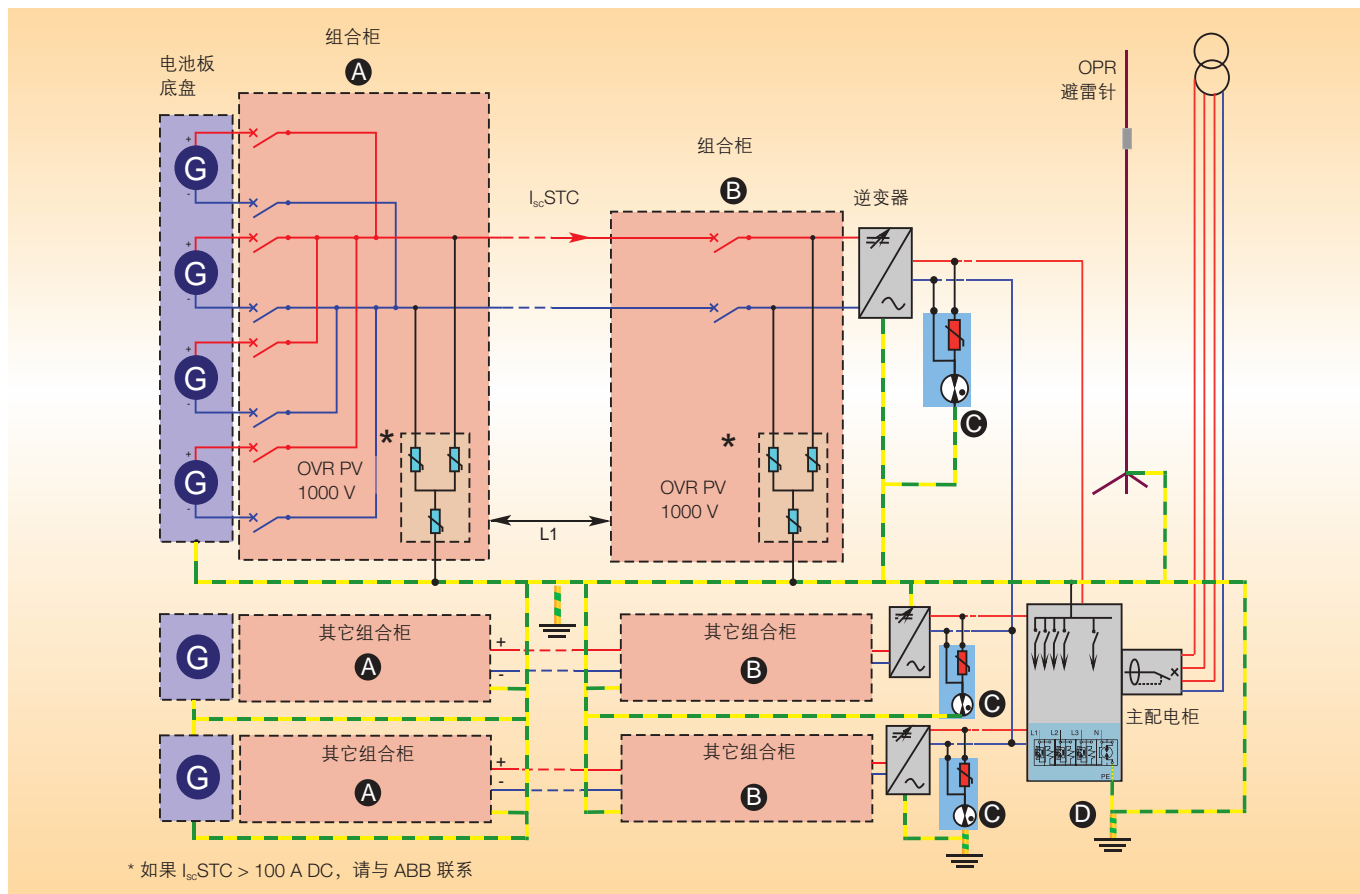
# 参考案例 太阳能系统

## 太阳能在住宅/商业建筑的应用

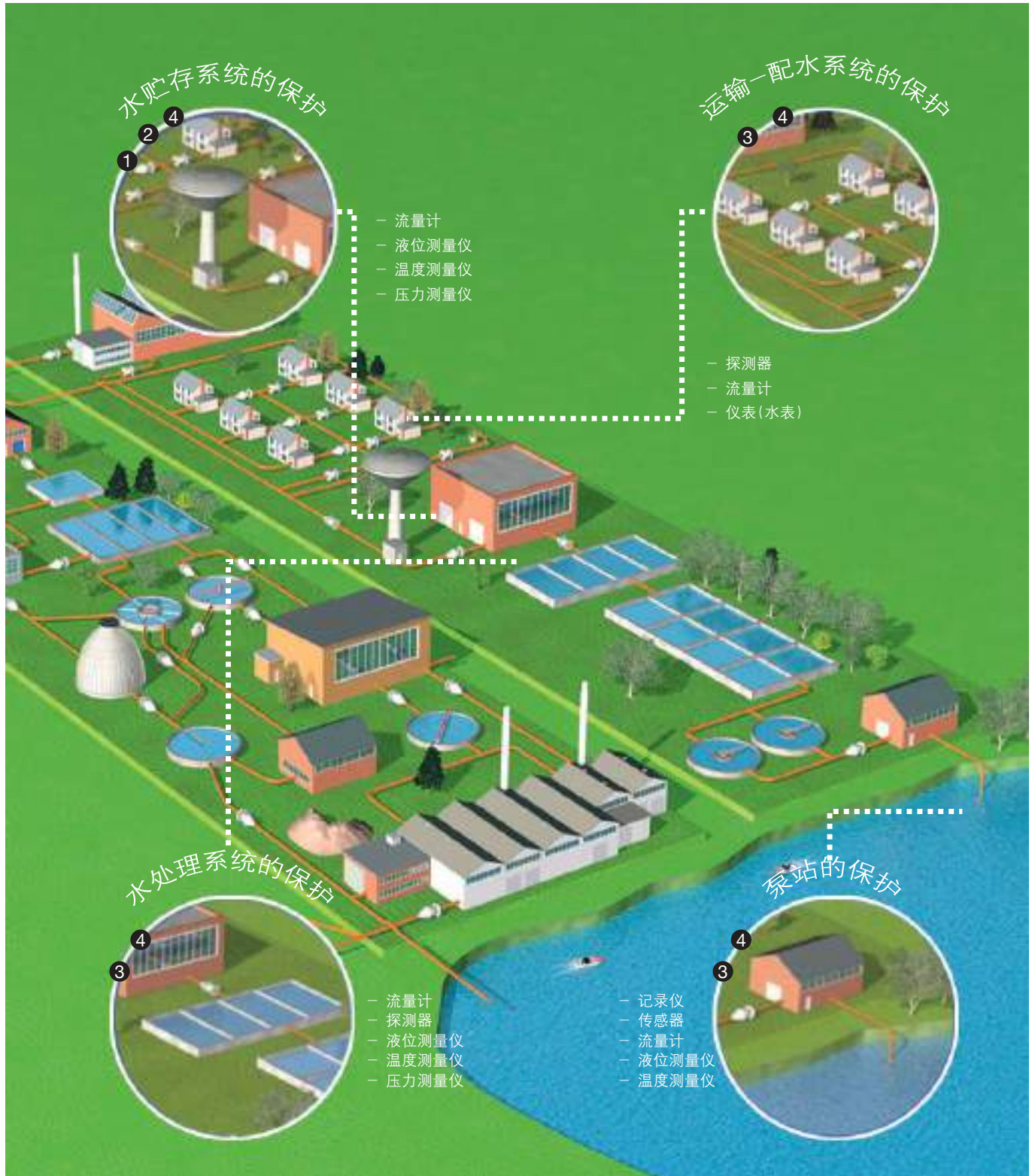


4

## 太阳能电厂



# 参考案例 水处理应用



## 水处理



① OPR 30 / 60



② OVR T1



③ OVR BT2



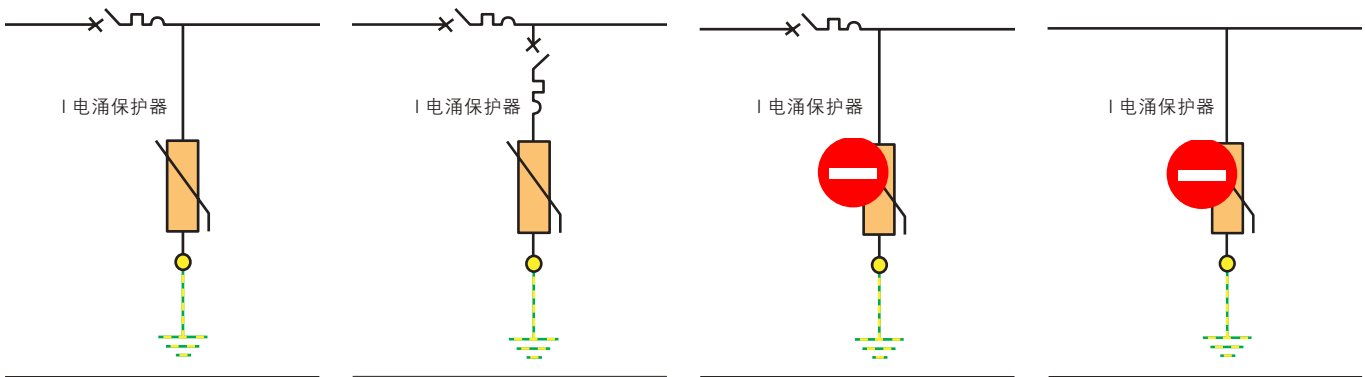
④ OVR TC

# 安装规则

## 接线 / 连接 / 隔离装置的选择 (熔断器 / 断路器)

| 可行           |                            |
|--------------|----------------------------|
| 保护 优先        | 运行的连续性优先                   |
| I1 < I 电涌保护器 | I1 > I 电涌保护器, I2 < I 电涌保护器 |

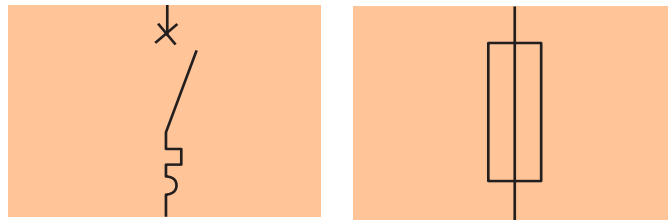
| 禁止           |     |
|--------------|-----|
| I1 > I 电涌保护器 | 无保护 |



注:  
保护优先:在电涌保护器使用寿命快结束时, 整个系统其它部分的电源将中断。  
已失效(故障)的电涌保护器必须进行更换。

运行的连续性优先:  
在电涌保护器使用寿命快结束时, 它可与系统的其它部分隔离。  
无需对配电柜重新接线, 电网便可重新建立。

- 在这种配置中, 电涌保护器不再对设备进行保护。
- 因此应尽快更换此电涌保护器。I1 和 I2: 断路器或熔断器的额定电流。
  - I 电涌保护器: 电涌保护器保护的推荐电流(见下面的表格)。



4

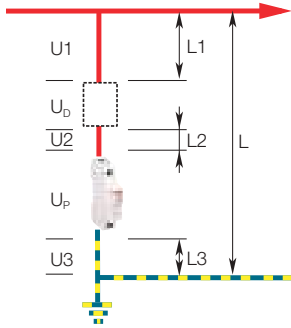
断路器或熔断器的最高保护等级应根据电涌保护器的最大放电电流  $I_{max}$  和冲击电流  $I_{imp}$  而定。

| 类型 1 电涌保护器                                 | 断路器 (C曲线)                 | 熔断器 (gG)     |
|--|---------------------------|--------------|
| 25 kA (10 / 350 $\mu$ s) : OVR T1          | -                         | $\leq 125$ A |
| 类型 1+2 电涌保护器                               | 断路器 (C曲线)                 | 熔断器 (gG)     |
| 15 或 25 kA (10 / 350 $\mu$ s) : OVR T1 + 2 | -                         | $\leq 125$ A |
| 类型 2 电涌保护器                                 | 断路器 (C曲线)                 | 熔断器 (gG)     |
| 100 kA / 120 kA (8 / 20 $\mu$ s)           |                           |              |
| • $I_p = 300$ A 至 1 kA                     | 40 A <sup>1)</sup>        | 25 A         |
| • $I_p = 1$ kA 至 7 kA                      | 40 A 至 50 A <sup>2)</sup> | 50 A         |
| • $I_p = 7$ kA 及以上                         | 40 A 至 50 A <sup>3)</sup> | 63 A         |
| 70 kA (8 / 20 $\mu$ s)                     |                           |              |
| • $I_p = 300$ A 至 1 kA                     | 32 A <sup>1)</sup>        | 20 A         |
| • $I_p = 1$ kA 至 7 kA                      | 32 A 至 40 A <sup>2)</sup> | 40 A         |
| • $I_p = 7$ kA 及以上                         | 32 A 至 63 A <sup>3)</sup> | 63 A         |
| 40 kA (8 / 20 $\mu$ s)                     |                           |              |
| • $I_p = 300$ A 至 1 kA                     | 25 A <sup>1)</sup>        | 16 A         |
| • $I_p = 1$ kA 至 7 kA                      | 25 A <sup>2)</sup>        | 25 A         |
| • $I_p = 7$ kA 及以上                         | 25 A 至 50 A <sup>3)</sup> | 50 A         |
| 20 kA (8 / 20 $\mu$ s)                     |                           |              |
| • $I_p = 300$ A 至 1 kA                     | 10 A 至 25 A <sup>1)</sup> | 16 A         |
| • $I_p = 1$ kA 至 7 kA                      | 10 A 至 32 A <sup>2)</sup> | 16 A         |
| • $I_p = 7$ kA 及以上                         | 10 A 至 40 A <sup>3)</sup> | 25 A 至 40 A  |

1) S200 或 SN201 L 系列微型断路器  
2) S200 / S200 M 系列微型断路器  
3) S200 M / S200 P / S500 / S800 系列微型断路器

# 安装规则

## 配电柜内的安装和接线



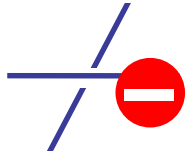
### 50 cm 原则

请谨记流经 1m 长的电缆的 10kA 雷击电流可生成 1000V 的电压。被电涌保护器保护的设备需承受的电压是下述三种电压之和：电涌保护器电压  $U_p$ 、其隔离装置电压  $U_D$  及电缆的总感性电压 ( $U_1 + U_2 + U_3$ )。

因此电缆的总长度 ( $L = L_1 + L_2 + L_3$ ) 必须尽可能短 (0.50 m)，这至关重要。

如果长度 ( $L = L_1 + L_2 + L_3$ ) 超出 0.50m，必须按下述任意方式进行处理：

- 移动接线端子，以减少此长度。
- 选择一个  $U_p$  值较低的电涌保护器。
- 在被保护设备附近再安装一个匹配的电涌保护器，将三种电压的  $U_p$  值调整到被保护设备所能承受的冲击电压范围内。

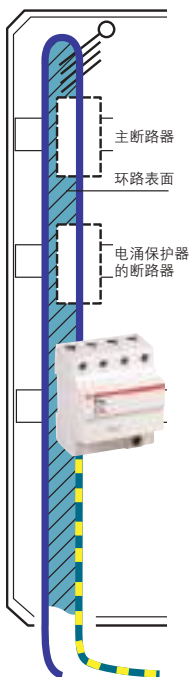
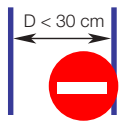
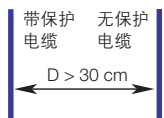


### 环路表面

布线时，线缆需尽量彼此贴近（见旁边的图示），以免在相间环路表面以及中性线和 PE 线之间产生过电压。

### 带保护电缆与无保护电缆的布线

安装时，带保护电缆（被保护）和无保护电缆需按旁边的图示进行布线。为避免在不同类型电缆（带保护和无保护）间产生磁耦合，我们强烈建议将二者隔离 ( $> 30\text{ cm}$ )。如无法避免，必须按正确的角度 ( $90^\circ$ ) 交叉。



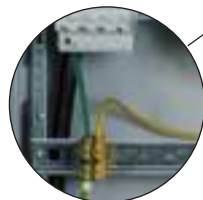
无保护电缆 ←  $D > 30\text{ cm}$  → 带保护电缆



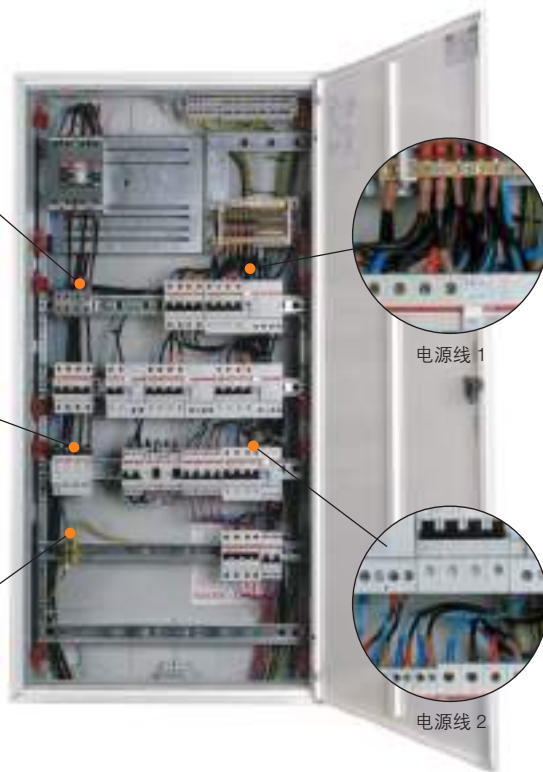
端子 / MCB



MCB / SPD



SPD / 接地端子



电源线 1

电源线 2

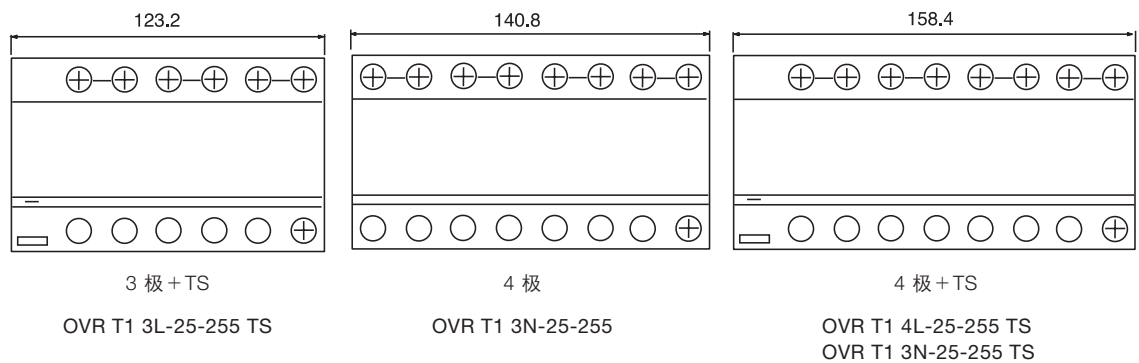
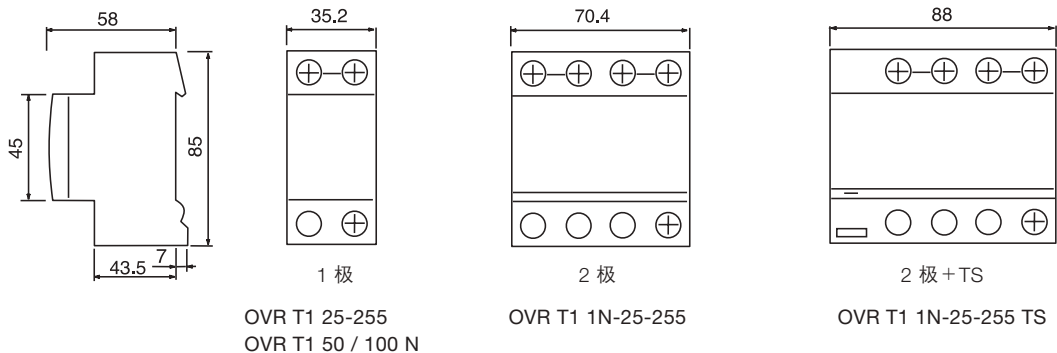
### 等电位接地

设备的各部分间务必保持等电位。

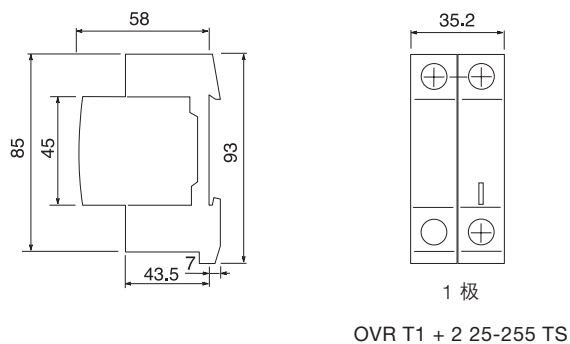
注：电缆截面是根据本地（电涌保护器的安装地点）的短路电流水平计算。此截面必须与系统前端电缆的截面相等。如未安装避雷针，接地导线的最小截面是  $4\text{ mm}^2$ ；如安装了避雷针，则为  $10\text{ mm}^2$ 。

# 电涌保护器 外形尺寸图 (mm)

## OVR Type 1

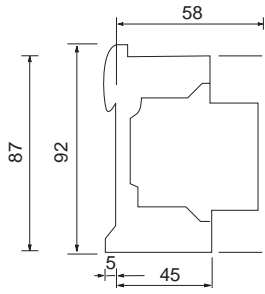


## OVR Type 1+2



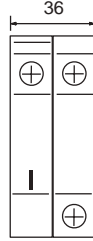
# 电涌保护器 外形尺寸图 (mm)

## OVR Type 2



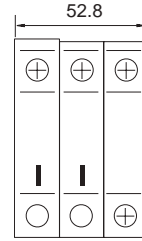
1 极

OVR BT2



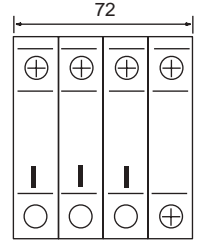
2 极 (1P + N)

OVR BT2 1N  
OVR BT2 100  
OVR BT2 120  
OVR BT2 160



3 极

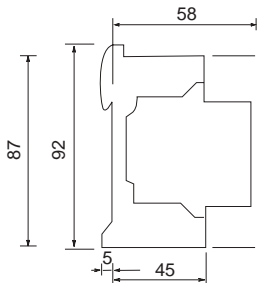
OVR PV 40 600 P  
OVR PV 40 600 P TS



4 极 (3P + N)

OVR BT2 3N

## OVR TC



1 极

OVR TC 6V P  
OVR TC 12V P  
OVR TC 24V P  
OVR TC 48V P  
OVR TC 200V P  
OVR TC 200FR P

# OPR 避雷针 产品简介

## 高压脉冲 E.S.E 避雷针

ABB 新一代的 OPR 优化脉冲提前放电避雷针秉承和发展了原有的避雷针功能，朝着保护功能更强、自主操作和维护更简单的方向，迈出了坚实的一步，加强了 ABB 在直接雷击保护方面的国际领先地位。



## 提前放电优势

OPR 避雷针的独特效果源自一种可控制的提前放电性能：在自然的上行先导形成前，OPR 会提前产生一个先导，迅速地向雷电方向传播直至捕获雷电，并将其导入大地。

实验证实：它比普通避雷针更早地产生上行先导的提前放电，赋予了 OPR 更加有效的防雷保护功能。



4

## 能量自给的无电源、无放射性独立系统

雷雨天气中，环境电场可能增加到  $10\text{kV} / \text{m} \sim 20\text{kV} / \text{m}$ ，一旦这个电场超过形成雷电的最小临界值，OPR 装置将自主启动。它从周围电场中吸收能量，产生高压脉冲，从而建立并传播一个上行先导。OPR 不需其它电源供电支持，也不使用任何放射性元件。



## 证实有效

ABB 致力于研究和开发避雷装置，并继续为其效率设置新的基准。

## OPR 认证

通过北京雷电防护装置测试中心的检测  
通过 WHVRI 武汉高压研究所的权威检测





# OPR 避雷针 产品简介

## OPR 型号和结构



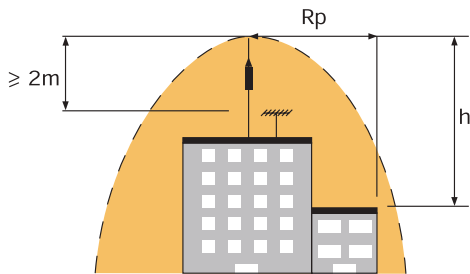
OPR 30



OPR 60

## 保护区域的计算

OPR 保护范围的半径  $R_p$  是按照 1995 年 7 月颁布的法国标准 NF C 17 - 102 制定。它取决于在高压实验室测量的提前放电时间、根据雷击风险评估导则或标准 (IEC 62305 - 2) 计算的防护等级 I、II、III，以及避雷针在所保护区域之上的高度  $h$  (最低高度 = 2 米)。



$R_p$  = 至针尖垂直距离  $h$  的平面保护

$h$  = OPR 针尖至被保护物的垂直距离

$D$  = 滚球半径

$\Delta L = 10^6 \cdot \Delta T$  (提前放电时间)

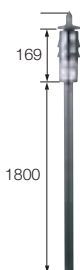
$R_p = \sqrt{h(2D - h) + \Delta L(2D + \Delta L)}$  (适用于  $h \geq 5m$ )  
(当  $h < 5m$  参见保护半径表)

$\Delta T$  = 提前放电时间应根据法国标准 NF C17 - 102 附录 C 测试提供

## ABB 制造质量

OPR 因其持续保持制造的高质量而享有盛誉，每一个 OPR 装置在出厂前都要经过高压绝缘击穿试验和冲击电流测试试验，确保它在传导雷电流时性能稳定。同时，调试 OPR 装置上的高压脉冲输出信号，确保正确的幅度和频率。OPR 能够在恶劣环境下运行，它的性能可通过 OPR 测试装置进行简单、快速的监控。

## 尺寸图 (mm)



| 型号    | $\Delta T$<br>$\mu s$ | 材质  | 长度<br>m | 重量<br>kg |
|-------|-----------------------|-----|---------|----------|
| OPR30 | 30                    | 不锈钢 | 2.015   | 2.19     |
| OPR60 | 60                    | 不锈钢 | 2.015   | 2.36     |

| 保护等级 | I (D=30m)  |       | II (D=45m) |       | III (D=60m) |       |
|------|------------|-------|------------|-------|-------------|-------|
| OPR  | OPR30      | OPR60 | OPR30      | OPR60 | OPR30       | OPR60 |
| h    | 保护半径 $R_p$ |       |            |       |             |       |
| m    | m          |       |            |       |             |       |
| 2    | 22         | 35    | 25         | 40    | 28          | 44    |
| 3    | 33         | 52    | 38         | 59    | 42          | 65    |
| 4    | 44         | 69    | 50         | 78    | 57          | 87    |
| 5    | 55         | 86    | 63         | 97    | 71          | 107   |
| 6    | 55         | 87    | 64         | 97    | 72          | 108   |
| 8    | 56         | 87    | 66         | 99    | 75          | 109   |
| 10   | 57         | 88    | 66         | 99    | 75          | 109   |
| 15   | 58         | 89    | 69         | 101   | 78          | 111   |
| 20   | 59         | 89    | 71         | 102   | 81          | 113   |
| 45   | 60         | 90    | 75         | 105   | 89          | 119   |
| 60   | 60         | 90    | 75         | 105   | 90          | 120   |

保护等级根据法国标准 NF C17 - 102 附录 B 计算。

对于 OPR60，由法国电气中心实验室 (LCIE) 测试认定的实际值要远大于 60，但用于保护半径计算时，最大值仅取 60，这是已经被 Gimelec (Group of Industrial for Material for Electrical Equipment and associated Industrial Electronics) 组织的试验所证实有效的最大限制值。

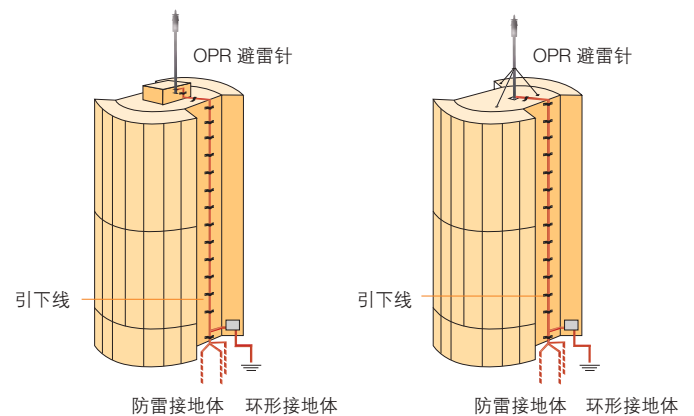
## 优化脉冲提前放电避雷针：OPR

避雷针安装在建筑物侧面

$2 \times \phi 12U$  型螺栓或侧面支架固定

OPR 避雷针安装在建筑物屋顶

M12 地角螺栓固定或拉线组固定



# 导轨安装元件

## 隔离开关 - SD200

### 产品概述及技术数据

SD200 系列隔离开关适用于终端配电系统隔离和功能性分断，采用 S200 系列的统一设计，带有触头位置指示 CPI。



SD201

#### 产品特点:

- 带有触头位置指示 CPI
- 额定短时耐受电流  $I_{cw}$  高达:  $20I_n$  1s
- 额定短时接通能力  $I_{cm}$  高达:  $15I_n$
- 接线端子可同时连接电缆和汇流排，与 S200 统一设计
- 可安装附件

#### 型号说明



SD202



SD203



SD204

#### 技术数据

| 电气特性              |   |
|-------------------|---|
| 符合标准              | GB14048.3 / IEC 60947-3   |
| 极数                | 1, 2, 3, 4  |
| 额定电流 $I_n$        | A 16, 25, 32, 40, 50, 63, 80, 100   |
| 额定电压 $U_e$        | V 1P: 253V AC; 60V DC ( $I_n \leq 63A$ )<br>2P: 440V AC; 125V DC ( $I_n \leq 63A$ )<br>3...4P: 440V AC                        |
| 额定频率              | Hz 50 / 60  |
| 额定短时耐受电流 $I_{cw}$ | 20 $I_n$ , 1s ( $I_n \leq 63A$ , AC)<br>12 $I_n$ , 1s ( $I_n = 80A/100A$ , AC)<br>20 $I_n$ , 1s ( $I_n \leq 63A$ , 1P/2P, DC) |
| 额定短路接通能力 $I_{cm}$ | 15 $I_n$ ( $I_n \leq 63A$ ); 9 $I_n$ ( $I_n = 80A / 100A$ )   |
| 额定绝缘电压 $U_i$      | V 相对地 250V; 相对相 500V  |
| 额定限制短路电流          | KA 25 (配合 NH 00 100 A gL-Gg 使用)   |
| 冲击耐受电压 $U_{imp}$  | kA 4  |
| 使用类别              | AC-23A, DC-21A ( $I_n \leq 63A$ )   |
| 机械特性              |   |
| 位置指示              | CPI + 手柄  |
| 防护等级              | IP20 / IPXXB; IP40 (在配电箱中)  |
| 电气寿命              | 次 20,000 (AC), 1,500 (DC)   |
| 机械寿命              | 次 20,000  |
| 工作温度              | °C - 25...+ 55  |
| 储存温度              | °C - 40...+70   |
| 安装                |   |
| 端子容量              | 25mm <sup>2</sup> 软线; 35mm <sup>2</sup> 硬线  |
| 汇流排               | mm <sup>2</sup> 10  |
| 拧紧力矩              | Nm 2.8  |
| 工具                | 米字槽 (双十字)   |
| 安装                | 安装于 DIN 导轨 EN 60715 (35mm)  |
| 安装位置              | 任意  |
| 进线                | 上下端均可做进线端   |
| 尺寸及重量             |   |
| 外形尺寸              | 依照 DIN43880   |
| 每极尺寸              | mm 88 x 68 x 17.5   |
| 附件                |   |
| 辅助触头              | S2C-H11R / S2C-H20R / S2C-H02R  |
| 电动操作装置            | S2C-CM1适用于SD200的1极, S2C-CM2/3适用于2极和3极   |
| 旋转手柄              | S2C-DH  |
| 汇流排               | PS  |

# 隔离开关 - SD200

## 订货资料及外形尺寸图 (mm)

### 订货资料



SD201



SD202



SD203



SD204

| 额定电流<br>A | SD200     |           |           |           |
|-----------|-----------|-----------|-----------|-----------|
|           | 1极        | 2极        | 3极        | 4极        |
| 16        | SD201/16  | SD202/16  | SD203/16  | SD204/16  |
| 25        | SD201/25  | SD202/25  | SD203/25  | SD204/25  |
| 32        | SD201/32  | SD202/32  | SD203/32  | SD204/32  |
| 40        | SD201/40  | SD202/40  | SD203/40  | SD204/40  |
| 50        | SD201/50  | SD202/50  | SD203/50  | SD204/50  |
| 63        | SD201/63  | SD202/63  | SD203/63  | SD204/63  |
| 80        | SD201/80  | SD202/80  | SD203/80  | SD204/80  |
| 100       | SD201/100 | SD202/100 | SD203/100 | SD204/100 |

### 外形尺寸图 (mm)



# 熔断器式隔离开关 / 熔断器座 - E90

## 产品概述

E90 系列熔断器式隔离开关 / 熔断器座主要包括如下三个系列产品:



E90

### E90 熔断器式隔离开关

包括 E90/20, E90/32, E90/50, E90/125 四个额定电流产品, 可带负荷开关回路, 配合标准的 8.5 x 31.5mm (E90/20), 10.3 x 38mm (E90/32), 14 x 51mm (E90/50), 22 x 58mm (E90/125), gG 或 aM 的管状熔断器。

主要应用于工业等领域, 可带负荷开闭回路, 配合标准熔芯提供短路和过载保护。



熔丝指示 LED 灯 (E90h)

2CSC400030F0202

### E90h 熔断器支持件 (熔断器座)

包括 E90h / 20 和 E90h / 32 两个额定电流产品, 采用单模数 1P+N, 三模数 3P+N 的设计, 配合标准的 8.5 x 31.5mm (E90h / 20) 和 10.3 x 38mm (E90h / 32) gG 或 aM 的管状熔断器、体积紧凑和性能可靠。

主要应用于工业及民用领域二次回路或仪器仪表的保护。配合标准熔芯提供短路和过载保护。



E90h

### E90PV 光伏专用熔断器式隔离开关

包括 1 极和 2 极产品, 额定操作电压高达 1000V DC, 采用专用 10.3 x 38mm 标准高电压直流熔芯, 是一种专为 PV 光伏发电行业应用而开发的直流熔断器式隔离器。

主要用于光伏电站, 光电一体化建筑 BIPV 和 BAPV 及分布式光伏等光伏行业。

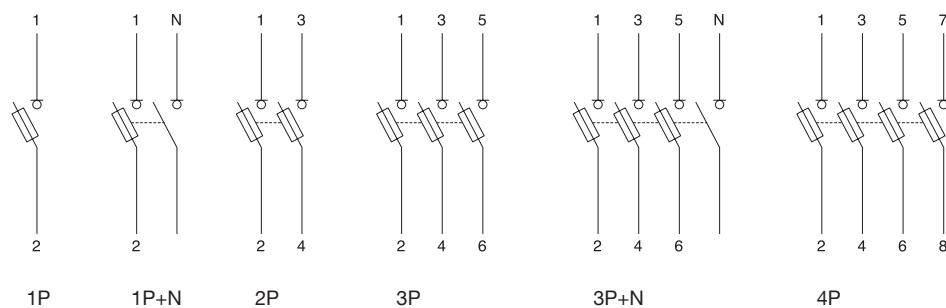
维护时为确保操作人员安全, 可将 E90 熔断器式隔离开关封闭或用挂锁锁定。带熔丝熔断指示的版本可以检查熔丝是否正常工作。E90 系列与 S200 系列微型断路器的汇流排、端子和端子罩完全兼容, 安装简便、快速。



E90h

### 接线图

#### E90 熔断器式隔离开关

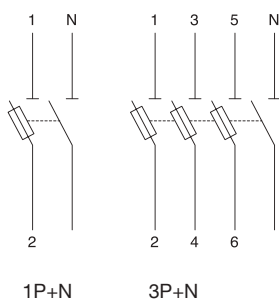


2CSC400030F0202



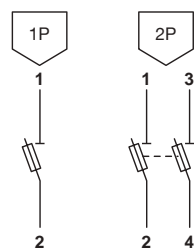
E90V

#### E90h 熔断器支持件 (熔断器座)



2CSC400030F0202

#### E90 PV 光伏专用熔断器式隔离器



2CSC400031F0202

# 熔断器式隔离开关 / 熔断器座 - E90

## 技术数据一览表



|              | E90/20                   | E90/32    |        | E90hN/20                 | E90hN/32 | E90/32 PV                |
|--------------|--------------------------|-----------|--------|--------------------------|----------|--------------------------|
| 标准           | IEC 60947-3 / GB 14048.3 |           |        | IEC 60269.3 / GB 13539.3 |          | IEC 60947-3 / GB 14048.3 |
| 熔丝           | mm                       | 8 x 31    |        | 8 x 31                   | 10 x 38  | 10 x 38                  |
| 额定电压         | V                        | 400 AC    | 690 AC | 400 AC                   | 400 AC   | 1000 DC                  |
| 使用类别         |                          | AC-22B    | AC-20B | AC-22B                   | AC-20B   | -                        |
| 额定频率         | Hz                       | 50 - 60   |        | 50 - 60                  |          | -                        |
| 额定电流         | A                        | 20        |        | 20                       | 32       | 30                       |
| 最大功耗         | W                        | 2.5       |        | 2.6                      | 3.2      | 3                        |
| 拧紧力矩         | Nm                       | 2 - 2.5   |        | 0.8 - 1.2                |          | 2 - 2.5                  |
| 接线能力         | mm <sup>2</sup>          | 25        |        | 16                       |          | 25                       |
| 防护等级         |                          | IP20      |        | IP20                     |          | IP20                     |
| 工作温度         | °C                       | -5...+55  |        | -5...+55                 |          | -5...+55                 |
| 储存温度         | °C                       | -25...+70 |        | -25...+70                |          | -25...+70                |
| 可用挂锁锁定 (打开时) |                          | ■         |        | ■                        |          | ■                        |
| 可封闭 (闭合时)    |                          | ■         |        | ■                        |          | ■                        |



|              | E 90/50                  | E 90/125  |
|--------------|--------------------------|-----------|
| 标准           | IEC 60947-3, IEC 60269-2 |           |
| 熔丝           | mm                       | 14 x 51   |
| 额定电压         | V                        | 690 AC    |
| 使用类别         |                          | AC-20B    |
| 额定频率         | Hz                       | 50 - 60   |
| 额定电流         | A                        | 50        |
| 最大功耗         | W                        | 5         |
| 拧紧力矩         | Nm                       | PZ2 3-3.5 |
| 接线能力         | mm <sup>2</sup>          | 35        |
| 防护等级         |                          | IP20 ***  |
| 工作温度         | °C                       | -5...+40  |
| 储存温度         | °C                       | -25...+70 |
| 可用挂锁锁定 (打开时) |                          | ■         |
| 可封闭 (闭合时)    |                          | ■         |

\*\* (1) 根据 IEC 60296-2 标准

(2) 采用 aM 型熔丝或与过载保护器件配合

\*\*\* 作为安装在导轨上的独立的元器件防护等级也是 IP20, 且连接电缆截面 ≥ 10mm<sup>2</sup>

### 多极并排安装

| E 91/32 |                  | E 91hN/32 |                  |
|---------|------------------|-----------|------------------|
| 极数      | 最大载流量            | 极数        | 最大载流量            |
| 1...4   | $I_n$            | 1...3     | $I_n$            |
| 5...7   | $0.8 \times I_n$ | 4...9     | $0.7 \times I_n$ |
| >7      | $0.7 \times I_n$ | >10       | $0.6 \times I_n$ |

### 温度降容表

| 最大温度  | 20°C  | 30°C              | 40°C             | 50°C             |
|-------|-------|-------------------|------------------|------------------|
| 最大湿度  | 95%   | 90%               | 80%              | 50%              |
| 最大载流量 | $I_n$ | $I_n \times 0.95$ | $I_n \times 0.9$ | $I_n \times 0.8$ |

# 熔断器式隔离开关 / 熔断器座 - E90

## 订货资料



E90

ZCSC400994F0201



E90/50



E90/125

| 型号                  | 极数   | 额定电流<br>A | 模数  | 熔管尺寸<br>mm | 重量<br>kg / 件 | 包装单位<br>件 |
|---------------------|------|-----------|-----|------------|--------------|-----------|
| <b>E90 熔断器式隔离开关</b> |      |           |     |            |              |           |
| E91/20              | 1    | 20        | 1   | 8.5 × 31.5 | 0.061        | 6         |
| E92/20              | 2    |           | 2   |            | 0.122        | 3         |
| E93/20              | 3    |           | 3   |            | 0.183        | 2         |
| E91/32              | 1    | 32        | 1   | 10.3 × 38  | 0.061        | 6         |
| E91N/32             | 1+NA |           | 2   |            | 0.130        | 3         |
| E92/32              | 2    |           | 2   |            | 0.122        | 3         |
| E93/32              | 3    |           | 3   |            | 0.183        | 2         |
| E93N/32             | 3+NA |           | 4   |            | 0.252        | 1         |
| E94/32              | 4    |           | 4   |            | 0.244        | 1         |
| E91/50              | 1    | 50        | 1.5 | 14 × 51    | 0.095        | 4         |
| E91/50s             | 1    |           | 1.5 |            | 0.095        | 4         |
| E91N/50             | 1+NA |           | 3   |            | 0.19         | 2         |
| E91N/50s            | 1+NA |           | 3   |            | 0.19         | 2         |
| E92/50              | 2    |           | 3   |            | 0.19         | 2         |
| E92/50s             | 2    |           | 3   |            | 0.19         | 2         |
| E93/50              | 3    |           | 4.5 |            | 0.285        | 1         |
| E93/50s             | 3    |           | 4.5 |            | 0.285        | 1         |
| E93N/50             | 3+NA |           | 6   |            | 0.38         | 1         |
| E93N/50s            | 3+NA |           | 6   |            | 0.38         | 1         |
| E91/125             | 1    | 100       | 2   | 22 × 58    | 0.135        | 4         |
| E91/125s            | 1    |           | 2   |            | 0.135        | 4         |
| E91N/125            | 1+NA |           | 4   |            | 0.27         | 2         |
| E91N/125s           | 1+NA |           | 4   |            | 0.27         | 2         |
| E92/125             | 2    |           | 4   |            | 0.27         | 2         |
| E92/125s            | 2    |           | 4   |            | 0.27         | 2         |
| E93/125             | 3    |           | 6   |            | 0.405        | 1         |
| E93/125s            | 3    |           | 6   |            | 0.405        | 1         |
| E93N/125            | 3+NA |           | 8   |            | 0.54         | 1         |
| E93N/125s           | 3+NA |           | 8   |            | 0.54         | 1         |

备注：中性线在右侧

# 熔断器式隔离开关 / 熔断器座 - E90

## 订货资料 / 型号说明



E90PV

2CSC400897F0201



E91h

2CSC400898F0201



E93h

2CSC400895F0201

| 型号 | 极数 | 额定电流<br>A | 模数 | 熔管尺寸<br>mm | 重量<br>kg / 件 | 包装单位<br>件 |
|----|----|-----------|----|------------|--------------|-----------|
|----|----|-----------|----|------------|--------------|-----------|

### E90h 熔断器支持件 (熔断器座)

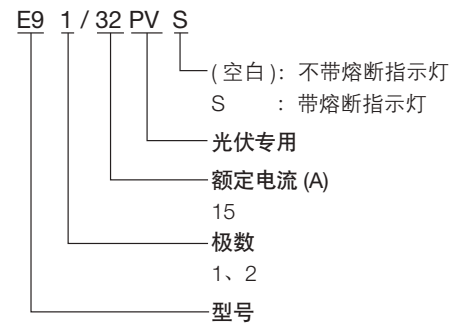
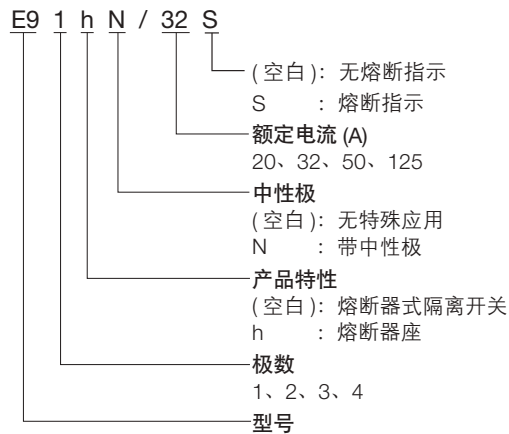
|           |      |    |   |            |       |   |
|-----------|------|----|---|------------|-------|---|
| E91hN/20  | 1+NA | 20 | 1 | 8.5 × 31.5 | 0.070 | 6 |
| E91hN/32  |      | 32 |   | 10.3 × 38  |       |   |
| E93hN/20  | 3+NA | 20 | 3 | 8.5 × 31.5 | 0.192 | 2 |
| E93 hN/32 |      | 32 |   | 10.3 × 38  |       |   |

### E90PV 光伏专用熔断器式隔离器

|            |   |    |   |           |       |   |
|------------|---|----|---|-----------|-------|---|
| E91/32 PV  | 1 | 30 | 1 | 10.3 × 38 | 0.061 | 6 |
| E91/32 PVs |   |    |   |           | 0.062 |   |
| E92/32 PV  | 2 |    | 2 |           | 0.122 | 3 |
| E92/32 PVs |   |    |   |           | 0.233 |   |

s: 带熔丝熔断指示

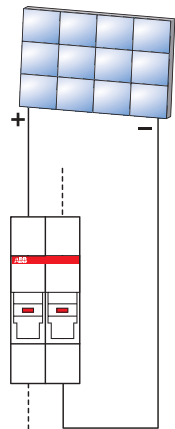
### 型号说明



# 熔断器式隔离开关 / 熔断器座 - E90

## E90 PV 熔断器式隔离器应用

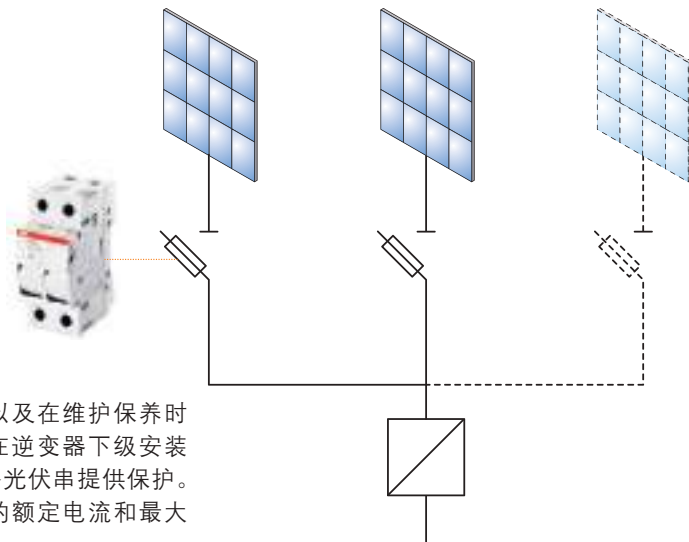
E90 PV 的直流用带熔丝熔断指示的接线方式



2CS40003P0202

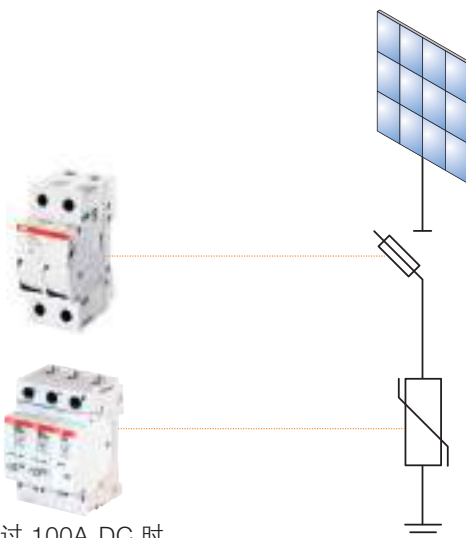
在直流系统中，因为 LED 只允许电流从正极流向负极，因此带熔丝熔断指示的型号必须按图中所示电流方向接线。

1000 V DC 线路保护和分断



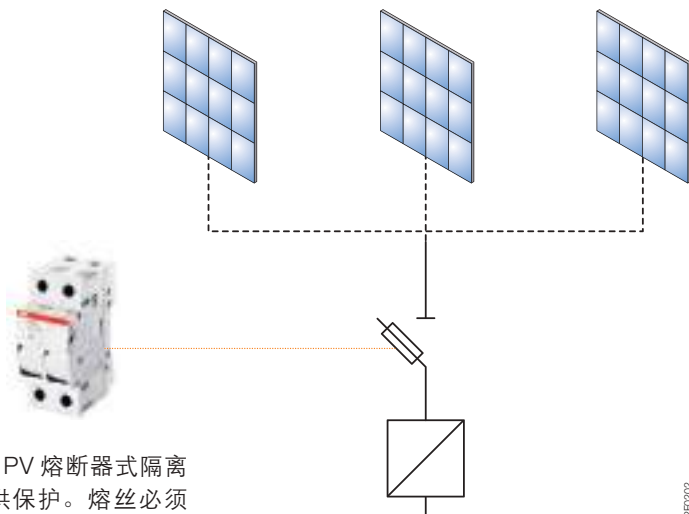
### 光伏串保护

为避免直流侧的设备损坏，以及在维护保养时确保安全隔离光伏系统，可在逆变器下级安装 E90 PV 熔断器式隔离器，为各光伏串提供保护。熔断器选型时必须参照线路的额定电流和最大耗散功率。



### 后备保护

当安装点的短路电流  $I_{cc}$  超过 100A DC 时，OVR PV 电涌保护器必须采用 gPV 型熔丝做后备保护。



### 逆变器直流侧

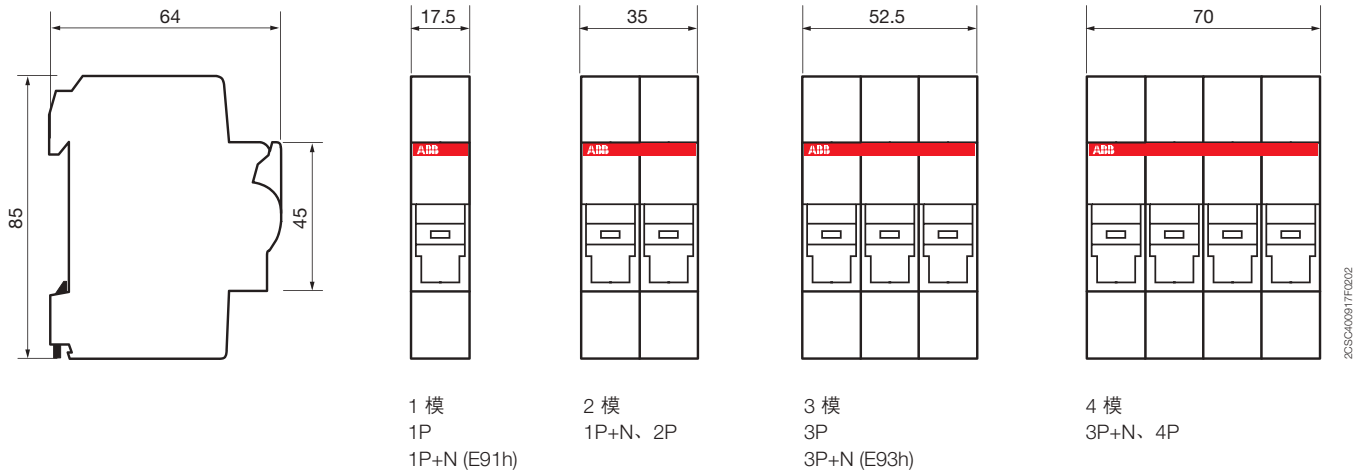
在小型光伏发电系统中，E90 PV 熔断器式隔离器可用于为逆变器直流侧提供保护。熔丝必须按照逆变器的额定电流选型。

2CS40003P0202

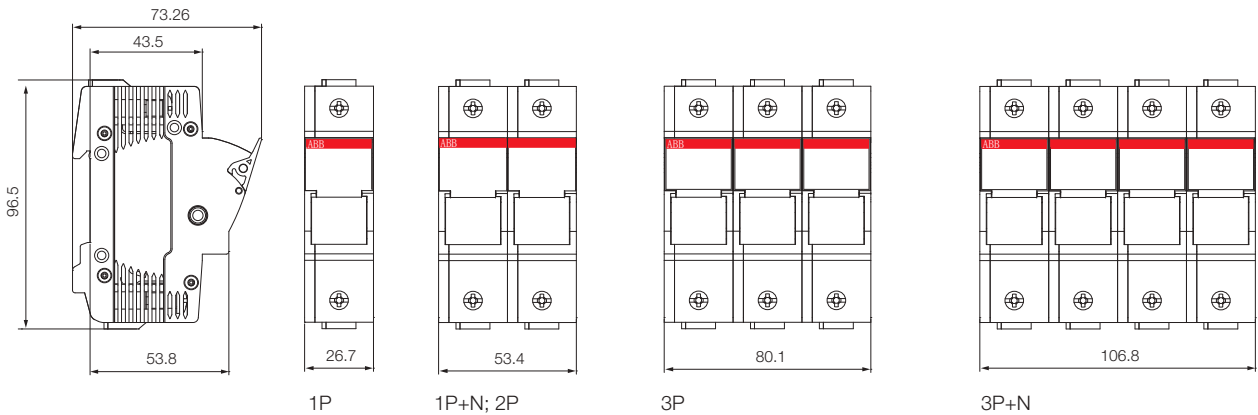


# 熔断器式隔离开关 / 熔断器座 - E90 外形尺寸图 (mm)

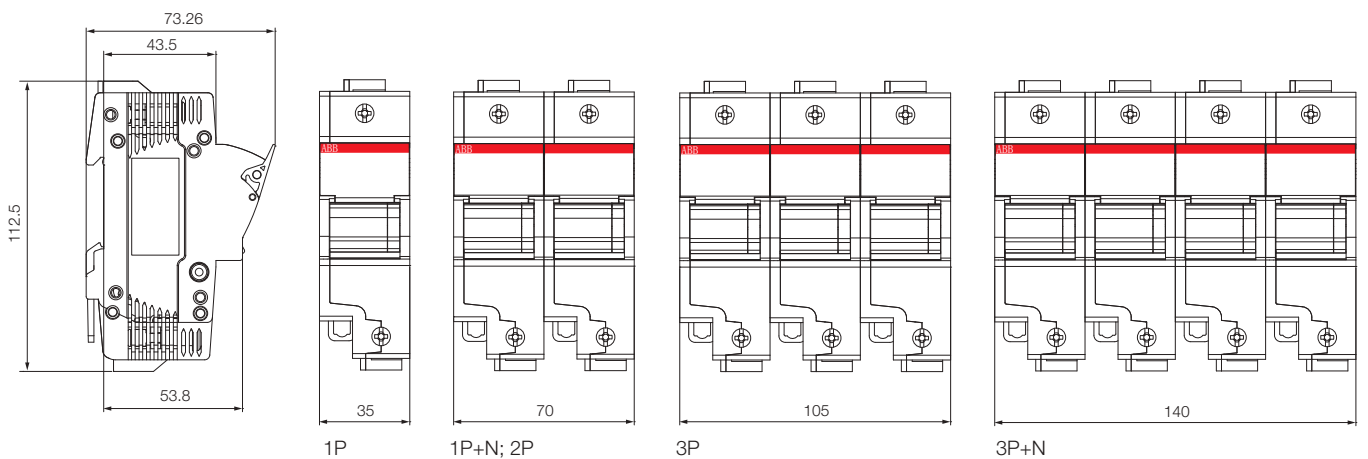
E90/20, E90/32



E90/50



E90/125



# 脉冲开关和保持开关

## 产品概述



### E290脉冲开关

脉冲开关可用于实现简单、节能、高效的照明控制系统。

脉冲开关以脉冲按钮控制，通常安装在需要从不同地方控制照明系统的场所，主要用于私人住宅、工厂、商业建筑、公共建筑。

每发出一个命令（通过脉冲按钮），便有一个脉冲信号施加到脉冲开关的线圈上，线圈立即导通并触发内部主触头改变状态。并通过内部开关机构实现安全可靠自锁。发送给控制线圈的每个脉冲信号都会改变主触头的状态，直到收到下一个脉冲控制信号。如果当前是导通状态，则下一个脉冲信号会使其断开（开关顺序：0-1-0-1-0 -..）。

脉冲开关又称为“双稳态脉冲开关”，因为它有两个机械式的稳定触头位置（导通/关闭），这样断电时，可以保证机构仍保持最后一次的开关位置。

开关手柄带清晰可见的标识，因此开/关位置不仅能够机械保持而且易于识别。测试可以通过操作开关手柄进行。



### E297保持开关

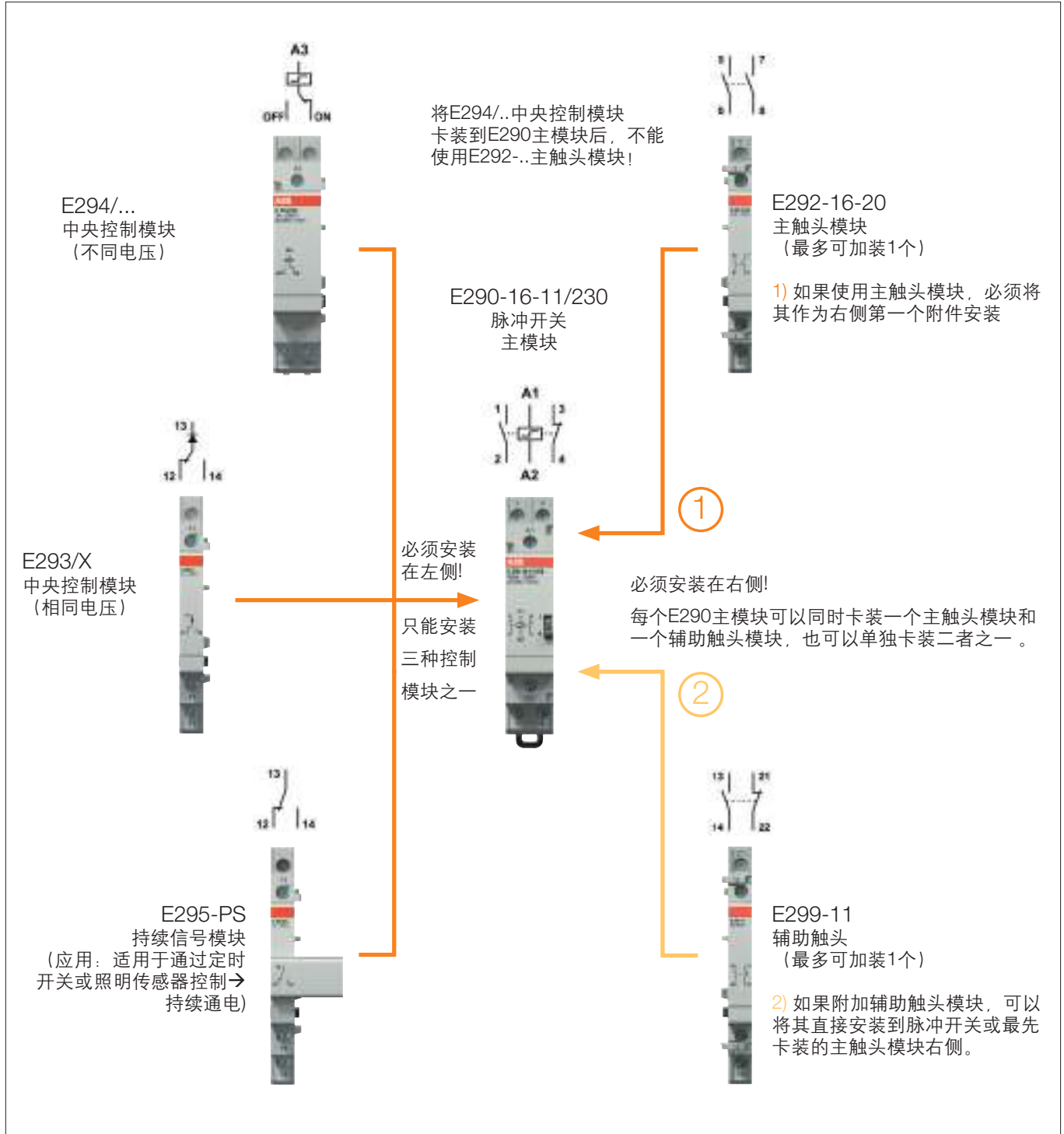
E297保持开关主要用于工厂，也可用于商业建筑和公共建筑。

保持开关也称为单稳态开关。“单稳态”是指必须通过外部控制开关持久接通来激励线圈改变触头状态并保持在该位置。线圈的电压中断，则主触头会返回到初始位置。

保持开关的当前主触头位置会在开关手柄上清晰指示，“0”对应初始位置，“1”对应保持位置。用户可以通过开关手柄手动测试保持开关（即不激活电磁线圈）。一旦释放开关手柄，保持开关立即返回到初始位置。

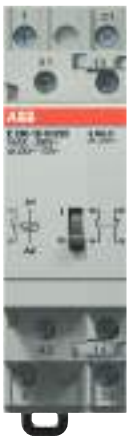
# 脉冲开关和保持开关 应用方案

## E290脉冲开关

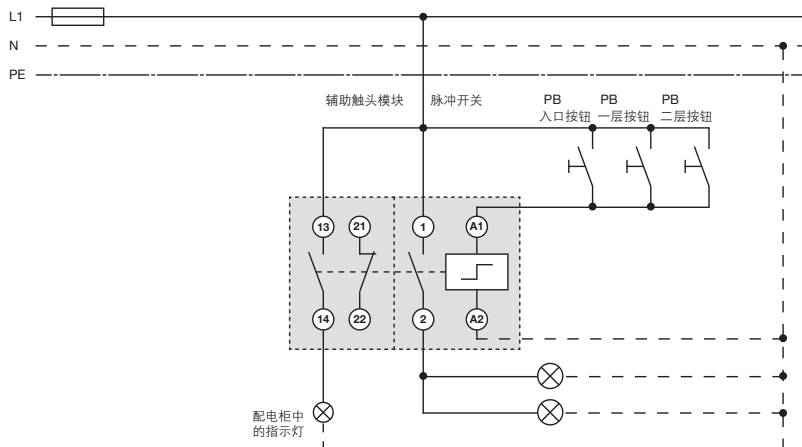


# 脉冲开关和保持开关 应用方案

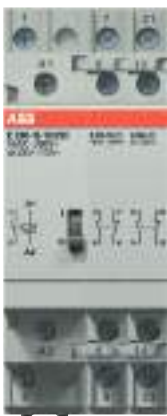
## E290-16-10 + E299-11 — 脉冲开关与辅助触头模块配合使用



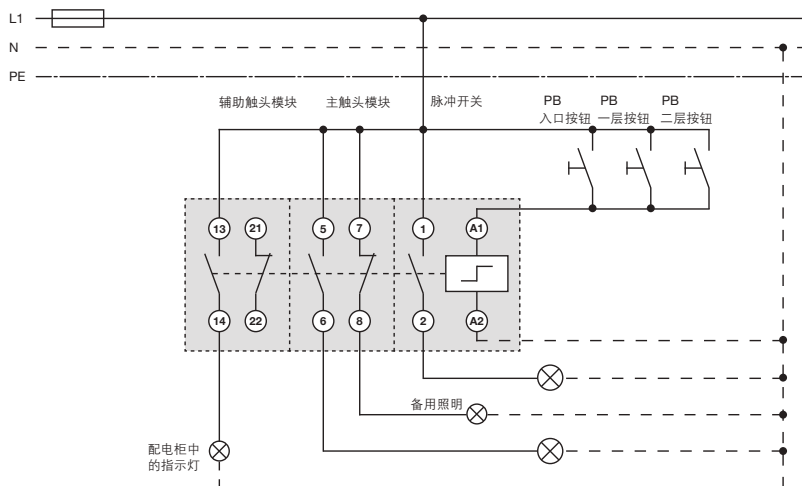
卡装辅助触头模块(E299-11)后可以显示照明控制系统的当前开关状态 (ON/OFF)。



## E290-16-10 + E292-16-11 + E299-11 — 脉冲开关与主触头模块和辅助触头模块配合使用



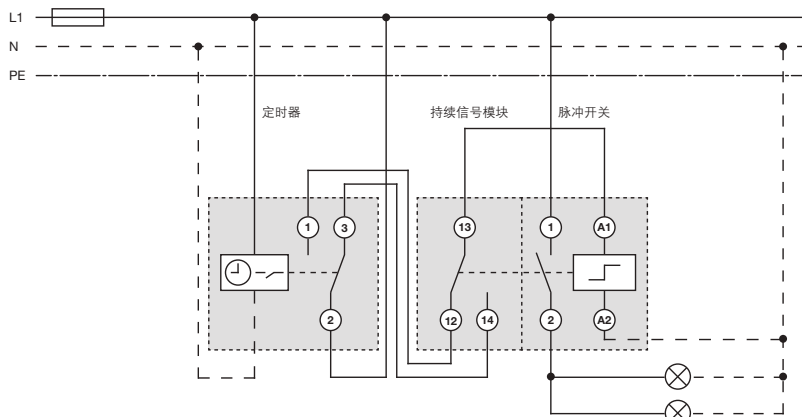
加装主触头模块和辅助触头模块，可以外部显示主触头的开关 (ON/OFF) 状态。



## E290-16-10 + 295-PS — 脉冲开关与持续信号模块配合使用



该组合可以采用持续信号控制E290线圈 (例如通过定时器或经纬度时控开关直接控制)。使用该附件时，无法手动操作主模块。

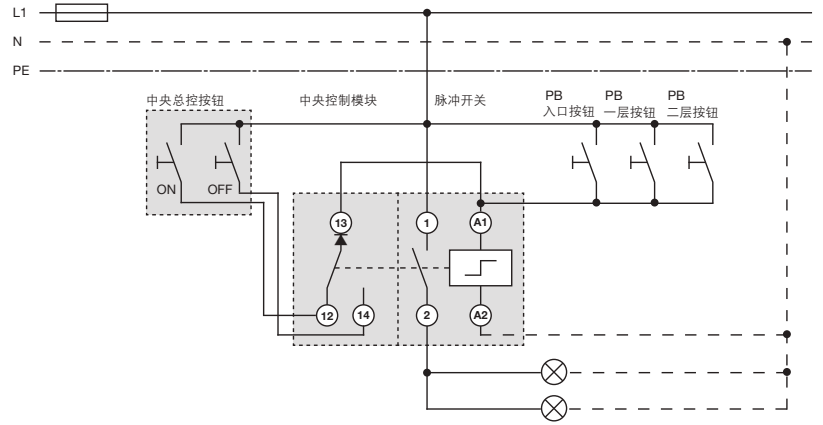


# 脉冲开关和保持开关 应用方案

## E290-16-10 + E293/X — 脉冲开关与中央控制模块配合使用



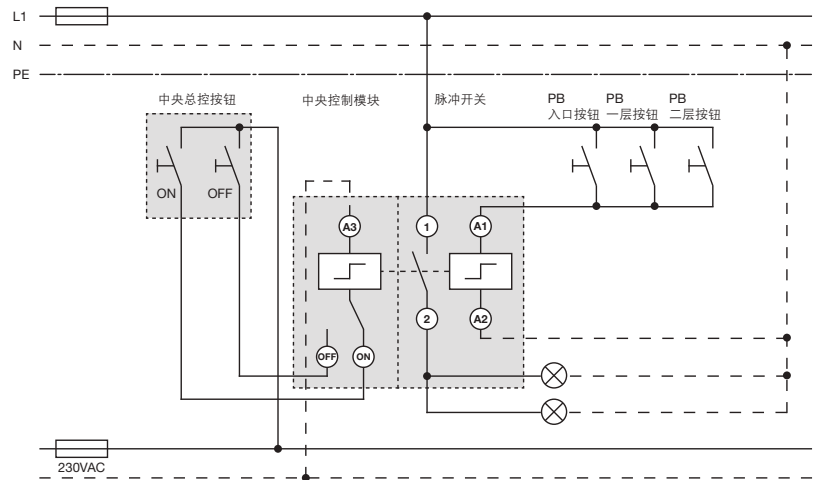
照明装置可以通过按钮本地控制，也可以利用中央开关按钮统一控制。



## E290-16-10 + E294/230 — 脉冲开关与中央控制模块配合使用



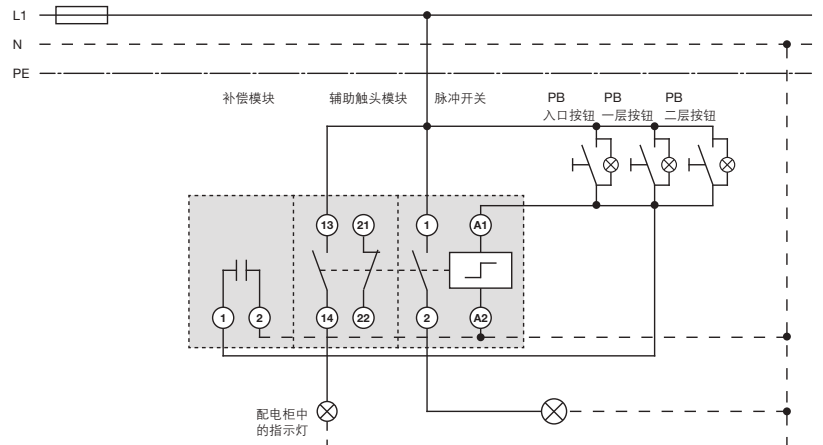
这是中央开关控制的第二种方案。附件E294/...是一种卡装式中央控制装置，它使用的电压与主模块线圈控制电压不同。



## E296CP + E290-16-10 + E299-11 — 脉冲开关与辅助触头和补偿模块配合使用

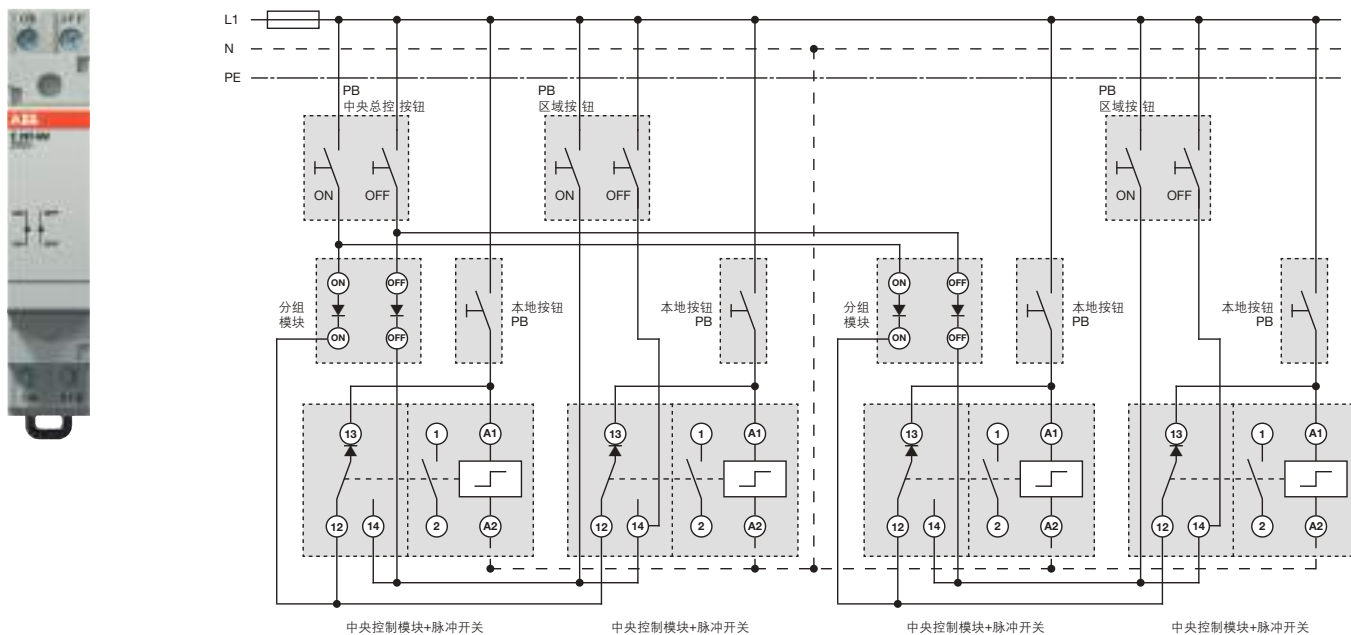


当带灯按钮超出一定数量时，需要使用E296-CP补偿模块。



# 脉冲开关和保持开关 应用方案

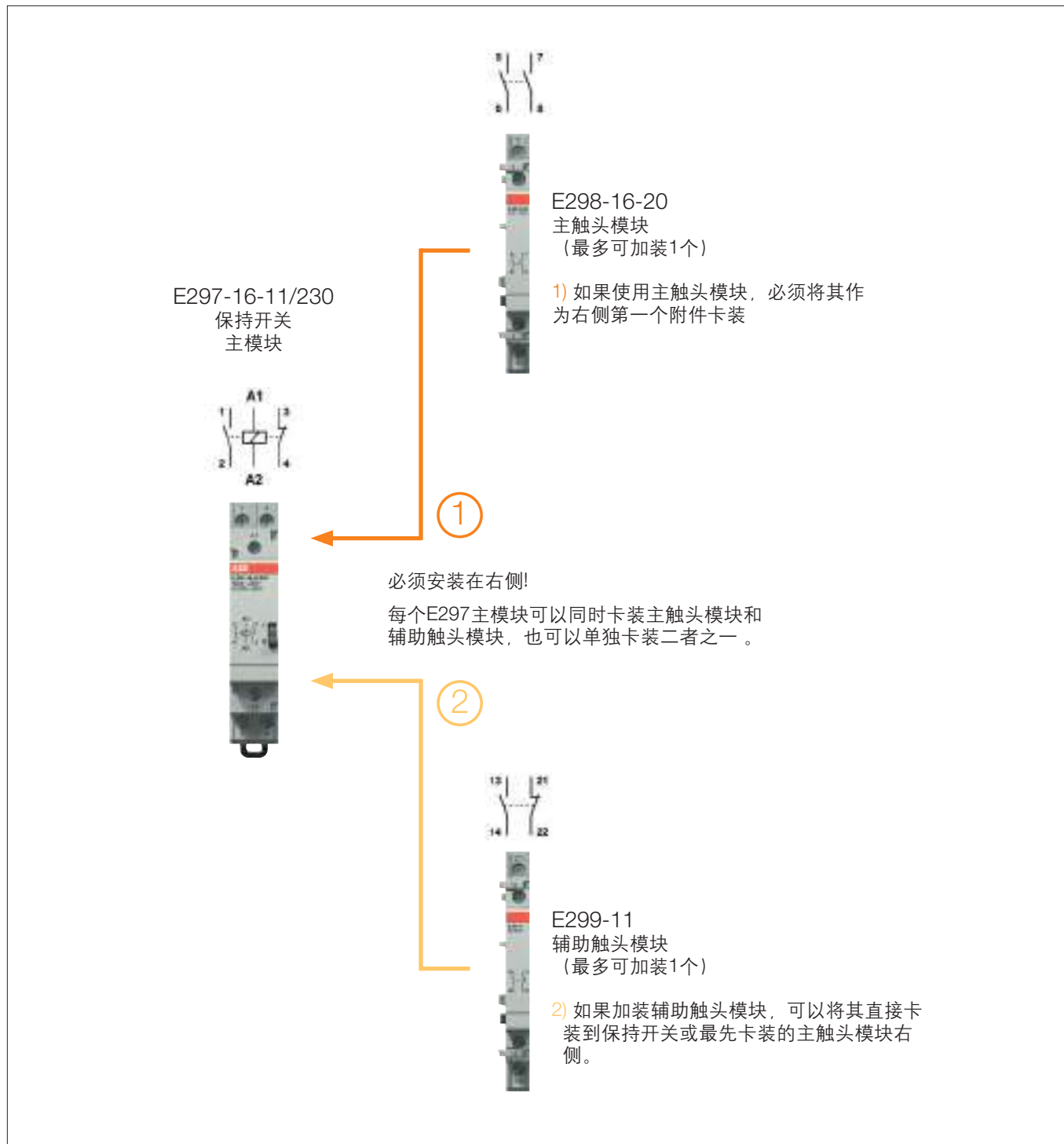
E290-16-10 + E293/X + E295-GM — 脉冲开关与中央控制模块和分组模块配合使用



E290 与 E293/X和E295-GM分组模块配合进行中央开关控制的应用示例：控制方案中集成了分组模块，以控制不同区域的照明组合。本地按钮可以单独控制各个脉冲开关。集成分组模块后，则可以将负载分成两组。按下“区域控制”按钮后，可以独立开关各组负载。“中央控制总”按钮则可以一次将所有E290脉冲开关切换到目标位置（ON/OFF）。

# 脉冲开关和保持开关 应用方案

## E297保持开关

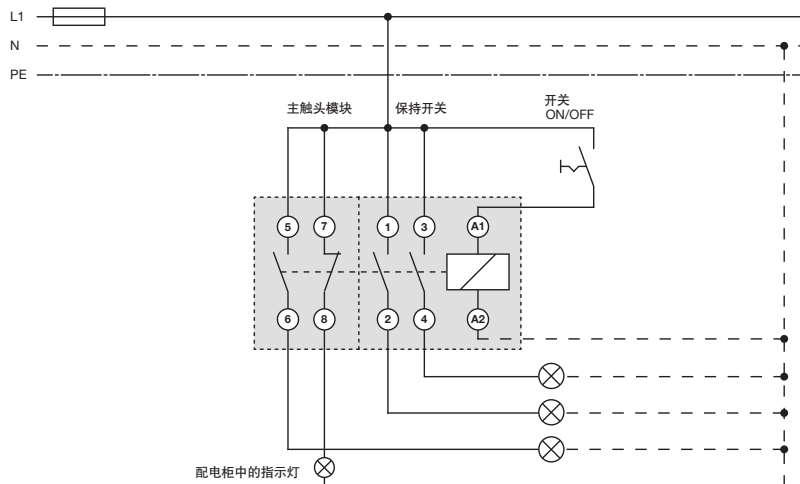


# 脉冲开关和保持开关 应用方案

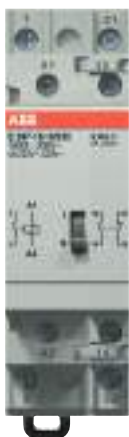
## E297-16-20 + E298-16-11 — 保持开关与主触头模块配合使用



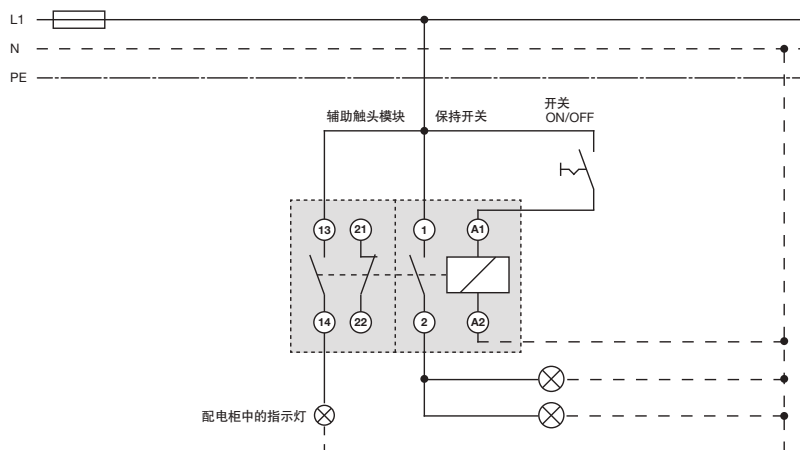
E297保持开关加装E298-16-11主触头模块（附加主触头）后，可以外部显示主触头的开关（ON/OFF）状态。



## E297-16-10 + E299-11 — 保持开关与辅助触头模块配合使用



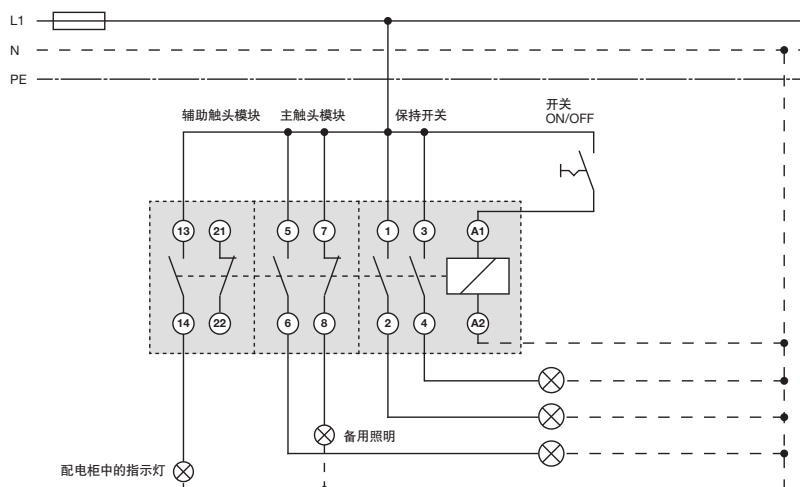
用于通过ON/OFF开关做常规照明控制。可以指示照明控制系统的当前状态（ON/OFF），例如借助辅助触头模块(E299-11)在配电柜中实现主触头状态指示。



## E297-16-20 + E298-16-11 + 299-11 — 保持开关与主触头模块和辅助触头模块配合使用



E297保持开关加装E298-16-11主触头模块（附加主触头）和辅助触头模块后，可以清晰显示主触头的开关（ON/OFF）状态。





# 脉冲开关和保持开关 订货资料



E290

## E290脉冲开关

| 触头配置 | 额定电压<br>VAC | 功率<br>损耗<br>W | 宽<br>mm | 线圈控制电压<br>VAC/VDC | 订货数据<br>型号 | 重量<br>/个<br>kg | 包装<br>数量<br>个 |
|------|-------------|---------------|---------|-------------------|------------|----------------|---------------|
|------|-------------|---------------|---------|-------------------|------------|----------------|---------------|

### 标准产品 脉冲开关

#### 额定电流 = 16 A

|         |     |      |    |               |                |       |    |
|---------|-----|------|----|---------------|----------------|-------|----|
| 1NO     | 250 | 0.32 | 18 | 8VAC          | E290-16-10/8   | 0.114 | 10 |
| 1NO     | 250 | 0.32 | 18 | 12VAC         | E290-16-10/12  | 0.114 | 10 |
| 1NO     | 250 | 0.32 | 18 | 24VAC/12VDC   | E290-16-10/24  | 0.114 | 10 |
| 1NO     | 250 | 0.32 | 18 | 48VAC/24VDC   | E290-16-10/48  | 0.114 | 10 |
| 1NO     | 250 | 0.32 | 18 | 115VAC/60VDC  | E290-16-10/115 | 0.114 | 10 |
| 1NO     | 250 | 0.32 | 18 | 230VAC/110VDC | E290-16-10/230 | 0.114 | 10 |
| 2NO     | 250 | 0.64 | 18 | 8VAC          | E290-16-20/8   | 0.122 | 10 |
| 2NO     | 250 | 0.64 | 18 | 12VAC         | E290-16-20/12  | 0.122 | 10 |
| 2NO     | 250 | 0.64 | 18 | 24VAC/12VDC   | E290-16-20/24  | 0.122 | 10 |
| 2NO     | 250 | 0.64 | 18 | 48VAC/24VDC   | E290-16-20/48  | 0.122 | 10 |
| 2NO     | 250 | 0.64 | 18 | 115VAC/60VDC  | E290-16-20/115 | 0.122 | 10 |
| 2NO     | 250 | 0.64 | 18 | 230VAC/110VDC | E290-16-20/230 | 0.122 | 10 |
| 1NO+1NC | 250 | 0.50 | 18 | 8VAC          | E290-16-11/8   | 0.122 | 10 |
| 1NO+1NC | 250 | 0.50 | 18 | 12VAC         | E290-16-11/12  | 0.122 | 10 |
| 1NO+1NC | 250 | 0.50 | 18 | 24VAC/12VDC   | E290-16-11/24  | 0.122 | 10 |
| 1NO+1NC | 250 | 0.50 | 18 | 48VAC/24VDC   | E290-16-11/48  | 0.122 | 10 |
| 1NO+1NC | 250 | 0.50 | 18 | 115VAC/60VDC  | E290-16-11/115 | 0.122 | 10 |
| 1NO+1NC | 250 | 0.50 | 18 | 230VAC/110VDC | E290-16-11/230 | 0.122 | 10 |

#### 额定电流 = 32 A

|         |     |      |    |               |                |       |    |
|---------|-----|------|----|---------------|----------------|-------|----|
| 1NO     | 250 | 1.20 | 18 | 8VAC          | E290-32-10/8   | 0.114 | 10 |
| 1NO     | 250 | 1.20 | 18 | 12VAC         | E290-32-10/12  | 0.114 | 10 |
| 1NO     | 250 | 1.20 | 18 | 24VAC/12VDC   | E290-32-10/24  | 0.114 | 10 |
| 1NO     | 250 | 1.20 | 18 | 48VAC/24VDC   | E290-32-10/48  | 0.114 | 10 |
| 1NO     | 250 | 1.20 | 18 | 115VAC/60VDC  | E290-32-10/115 | 0.114 | 10 |
| 1NO     | 250 | 1.20 | 18 | 230VAC/110VDC | E290-32-10/230 | 0.114 | 10 |
| 2NO     | 250 | 2.40 | 18 | 8VAC          | E290-32-20/8   | 0.122 | 10 |
| 2NO     | 250 | 2.40 | 18 | 12VAC         | E290-32-20/12  | 0.122 | 10 |
| 2NO     | 250 | 2.40 | 18 | 24VAC/12VDC   | E290-32-20/24  | 0.122 | 10 |
| 2NO     | 250 | 2.40 | 18 | 48VAC/24VDC   | E290-32-20/48  | 0.122 | 10 |
| 2NO     | 250 | 2.40 | 18 | 115VAC/60VDC  | E290-32-20/115 | 0.122 | 10 |
| 2NO     | 250 | 2.40 | 18 | 230VAC/110VDC | E290-32-20/230 | 0.122 | 10 |
| 1NO+1NC | 250 | 1.20 | 18 | 8VAC          | E290-32-11/8   | 0.122 | 10 |
| 1NO+1NC | 250 | 1.20 | 18 | 12VAC         | E290-32-11/12  | 0.122 | 10 |
| 1NO+1NC | 250 | 1.20 | 18 | 24VAC/12VDC   | E290-32-11/24  | 0.122 | 10 |
| 1NO+1NC | 250 | 1.20 | 18 | 48VAC/24VDC   | E290-32-11/48  | 0.122 | 10 |
| 1NO+1NC | 250 | 1.20 | 18 | 115VAC/60VDC  | E290-32-11/115 | 0.122 | 10 |
| 1NO+1NC | 250 | 1.20 | 18 | 230VAC/110VDC | E290-32-11/230 | 0.122 | 10 |

NO = 常开触头; NC = 常闭触头; CO = 转换触头

# 脉冲开关和保持开关 订货资料



E291S

## E290脉冲开关

| 触头配置 | 额定电压<br>VAC | 功率损耗<br>W<br>—/— | 宽<br>mm | 线圈控制电压<br>VAC/VDC | 订货数据<br>型号 | 重量<br>/个<br>kg | 包装数量<br>个 |
|------|-------------|------------------|---------|-------------------|------------|----------------|-----------|
|------|-------------|------------------|---------|-------------------|------------|----------------|-----------|

### 标准产品

#### 顺序脉冲开关

| 额定电流 = 16 A |     |      |    |               |                 |       |    |
|-------------|-----|------|----|---------------|-----------------|-------|----|
| 2NO         | 250 | 0.64 | 18 | 8VAC          | E291S-16-20/8   | 0.110 | 10 |
| 2NO         | 250 | 0.64 | 18 | 12VAC         | E291S-16-20/12  | 0.110 | 10 |
| 2NO         | 250 | 0.64 | 18 | 24VAC/12VDC   | E291S-16-20/24  | 0.110 | 10 |
| 2NO         | 250 | 0.64 | 18 | 230VAC/110VDC | E291S-16-20/230 | 0.110 | 10 |



E292-16

## E290脉冲开关用附件

| 触头配置 | 额定电压<br>VAC | 功率损耗<br>W<br>—/— | 宽<br>mm | 线圈控制电压<br>VAC/VDC | 订货数据<br>型号 | 重量<br>/个<br>kg | 包装数量<br>个 |
|------|-------------|------------------|---------|-------------------|------------|----------------|-----------|
|------|-------------|------------------|---------|-------------------|------------|----------------|-----------|

### 脉冲开关用辅件和附件

#### 主触头模块

| 额定电流 = 16 A |     |      |   |  |             |       |    |
|-------------|-----|------|---|--|-------------|-------|----|
| 2NO         | 250 | 0.64 | 9 |  | E292-16-20  | 0.045 | 10 |
| 1NO+1NC     | 250 | 0.32 | 9 |  | E292-16-11  | 0.045 | 10 |
| 1CO         | 250 | 0.32 | 9 |  | E292-16-001 | 0.045 | 10 |

#### 中央控制模块

|  |   |        |  |  |        |       |    |
|--|---|--------|--|--|--------|-------|----|
|  | 9 | 相同控制电压 |  |  | E293/X | 0.041 | 10 |
|--|---|--------|--|--|--------|-------|----|

#### 中央控制模块（不同控制电压）

|  |  |    |        |  |          |       |   |
|--|--|----|--------|--|----------|-------|---|
|  |  | 18 | 24VAC  |  | E294/24  | 0.110 | 5 |
|  |  | 18 | 230VAC |  | E294/230 | 0.110 | 5 |



E293/X

NO = 常开触头；NC = 常闭触头；CO = 转换触头



E294

# 脉冲开关和保持开关 订货资料



E295-PS



E295-GM



E296



E299-11

## E290脉冲开关用附件

| 触头配置 | 额定电压<br>VAC | 功率损耗<br>W | 宽<br>mm | 线圈控制电压<br>VAC/VDC | 订货数据<br>型号 | 重量<br>/个<br>kg | 包装<br>数量<br>个 |
|------|-------------|-----------|---------|-------------------|------------|----------------|---------------|
|------|-------------|-----------|---------|-------------------|------------|----------------|---------------|

### 脉冲开关用附件和附件

|        |  |  |  |    |         |       |    |
|--------|--|--|--|----|---------|-------|----|
| 持续信号模块 |  |  |  | 18 | E295-PS | 0.041 | 10 |
| 分组模块   |  |  |  | 18 | E295-GM | 0.059 | 10 |

|      |  |  |  |    |         |       |    |
|------|--|--|--|----|---------|-------|----|
| 补偿模块 |  |  |  | 18 | E296-CP | 0.055 | 10 |
|------|--|--|--|----|---------|-------|----|

### 脉冲开关和保持开关用辅助触头

|            |     |      |   |  |         |       |    |
|------------|-----|------|---|--|---------|-------|----|
| 额定电流 = 5 A |     |      |   |  |         |       |    |
| 1NO+1NC    | 250 | 0.10 | 9 |  | E299-11 | 0.045 | 10 |

### 隔板（用于散热，每包含5个）

|  |  |  |  |    |        |       |    |
|--|--|--|--|----|--------|-------|----|
|  |  |  |  | 18 | ZLS725 | 0.100 | 1包 |
|  |  |  |  | 9  | ZLS726 | 0.070 | 1包 |

NO = 常开触头；NC = 常闭触头；CO = 转换触头

# 脉冲开关和保持开关 订货资料



E297

## E297保持开关

| 触头配置               | 额定电压<br>VAC | 功率<br>损耗<br>W | 宽<br>mm | 线圈控制电压<br>VAC/VDC | 订货数据<br>型号     | 重量<br>/个<br>kg | 包装<br>数量<br>个 |
|--------------------|-------------|---------------|---------|-------------------|----------------|----------------|---------------|
| <b>标准产品</b>        |             |               |         |                   |                |                |               |
| <b>保持开关</b>        |             |               |         |                   |                |                |               |
| <b>额定电流 = 16 A</b> |             |               |         |                   |                |                |               |
| 1NO                | 250         | 0.50          | 18      | 8VAC              | E297-16-10/8   | 0.113          | 10            |
| 1NO                | 250         | 0.50          | 18      | 12VAC             | E297-16-10/12  | 0.113          | 10            |
| 1NO                | 250         | 0.50          | 18      | 24VAC/24VDC       | E297-16-10/24  | 0.113          | 10            |
| 1NO                | 250         | 0.50          | 18      | 48VAC/48VDC       | E297-16-10/48  | 0.113          | 10            |
| 1NO                | 250         | 0.50          | 18      | 115VAC/110VDC     | E297-16-10/115 | 0.113          | 10            |
| 1NO                | 250         | 0.50          | 18      | 230VAC            | E297-16-10/230 | 0.113          | 10            |
| <b>额定电流 = 16 A</b> |             |               |         |                   |                |                |               |
| 1NO+1NC            | 250         | 0.50          | 18      | 8VAC              | E297-16-11/8   | 0.121          | 10            |
| 1NO+1NC            | 250         | 0.50          | 18      | 12VAC             | E297-16-11/12  | 0.121          | 10            |
| 1NO+1NC            | 250         | 0.50          | 18      | 24VAC/24VDC       | E297-16-11/24  | 0.121          | 10            |
| 1NO+1NC            | 250         | 0.50          | 18      | 48VAC/48VDC       | E297-16-11/48  | 0.121          | 10            |
| 1NO+1NC            | 250         | 0.50          | 18      | 115VAC/110VDC     | E297-16-11/115 | 0.121          | 10            |
| 1NO+1NC            | 250         | 0.50          | 18      | 230VAC            | E297-16-11/230 | 0.121          | 10            |
| <b>额定电流 = 16 A</b> |             |               |         |                   |                |                |               |
| 2NO                | 250         | 1.00          | 18      | 8VAC              | E297-16-20/8   | 0.121          | 10            |
| 2NO                | 250         | 1.00          | 18      | 12VAC             | E297-16-20/12  | 0.121          | 10            |
| 2NO                | 250         | 1.00          | 18      | 24VAC/24VDC       | E297-16-20/24  | 0.121          | 10            |
| 2NO                | 250         | 1.00          | 18      | 48VAC/48VDC       | E297-16-20/48  | 0.121          | 10            |
| 2NO                | 250         | 1.00          | 18      | 115VAC/110VDC     | E297-16-20/115 | 0.121          | 10            |
| 2NO                | 250         | 1.00          | 18      | 230VAC            | E297-16-20/230 | 0.121          | 10            |

## E297保持开关的附件

| 触头配置                  | 额定电压<br>VAC | 功率<br>损耗<br>W | 宽<br>mm | 线圈控制电压<br>VAC/VDC | 订货数据<br>型号  | 重量<br>/个<br>kg | 包装<br>数量<br>个 |
|-----------------------|-------------|---------------|---------|-------------------|-------------|----------------|---------------|
| <b>保持开关的辅件和附件</b>     |             |               |         |                   |             |                |               |
| <b>主触头模块 16 A</b>     |             |               |         |                   |             |                |               |
| 2NO                   | 250         | 0.64          | 9       |                   | E298-16-20  | 0.045          | 10            |
| 1NO+1NC               | 250         | 0.32          | 9       |                   | E298-16-11  | 0.045          | 10            |
| 1CO                   | 250         | 0.32          | 9       |                   | E298-16-001 | 0.045          | 10            |
| <b>保持开关和脉冲开关用辅助触头</b> |             |               |         |                   |             |                |               |
| 1NO+1NC               | 250         | 0.10          | 9       |                   | E299-11     | 0.045          | 10            |
| <b>隔板（用于散热，每包含5个）</b> |             |               |         |                   |             |                |               |
|                       |             |               | 18      |                   | ZLS725      | 0.100          | 1包            |
|                       |             |               | 9       |                   | ZLS726      | 0.070          | 1包            |



E298

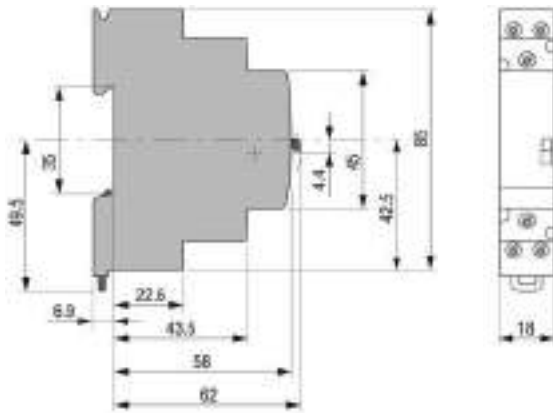


E299-11

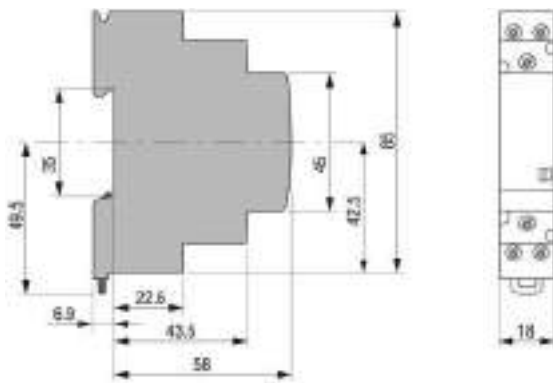
NO = 常开触头；NC = 常闭触头；CO = 转换触头

# 脉冲开关和保持开关 外形尺寸

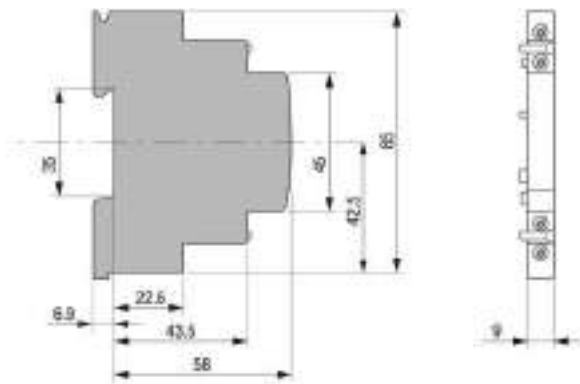
E290脉冲开关



E291S顺序脉冲开关

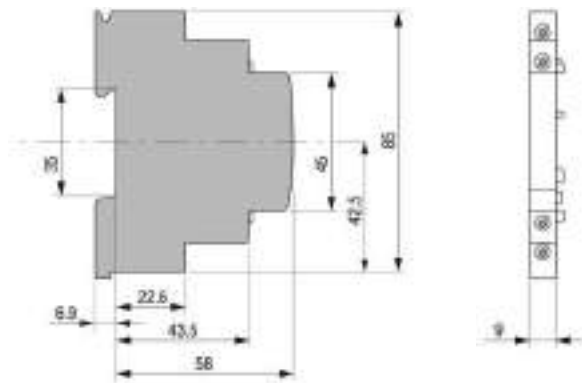


E292主触头模块

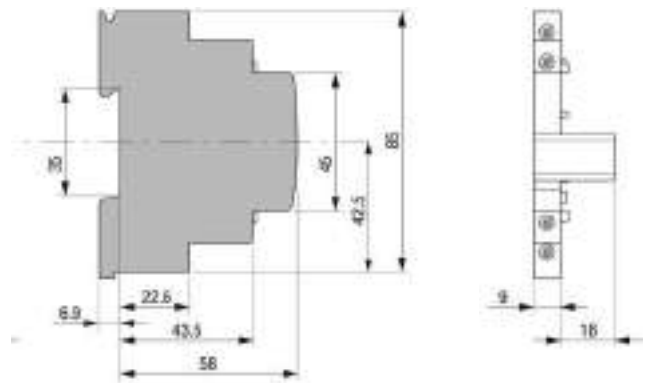


# 脉冲开关和保持开关 外形尺寸 (mm)

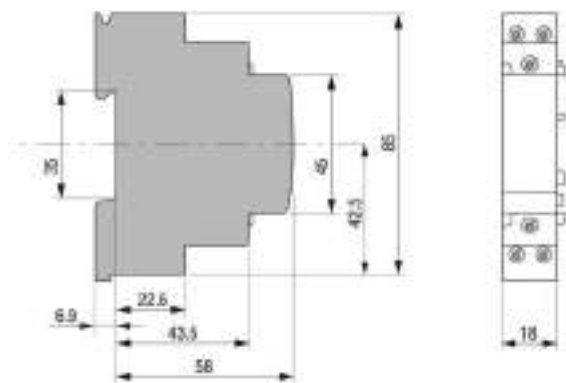
E293/X中央控制模块  
(相同控制电压)



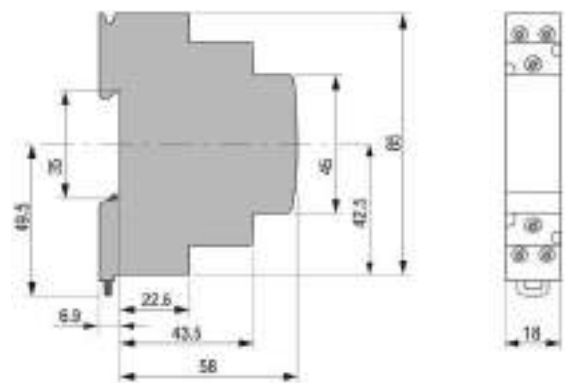
E295-PS持续信号模块



E294中央控制模块  
(不同控制电压)

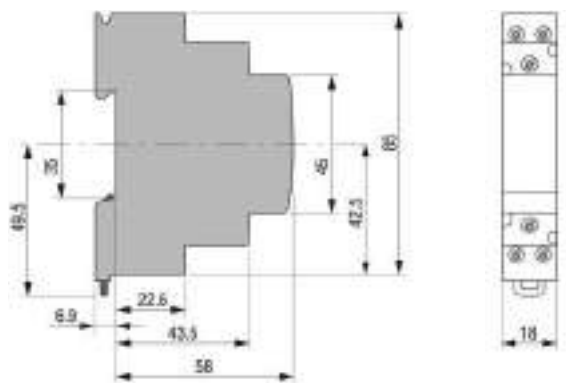


E296-CP补偿模块

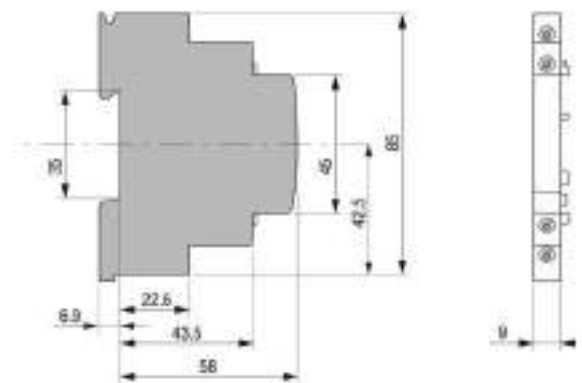


5

E295-GM分组模块



E299-11辅助触头模块

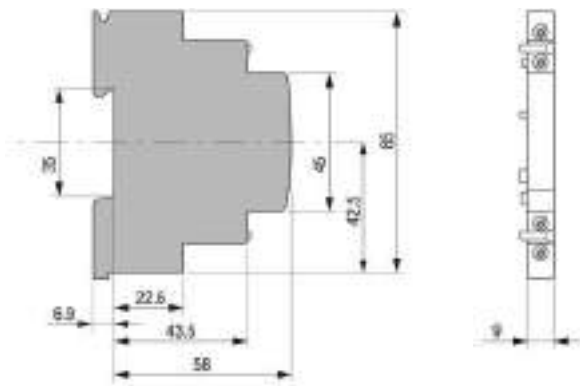


# 脉冲开关和保持开关 外形尺寸 (mm)

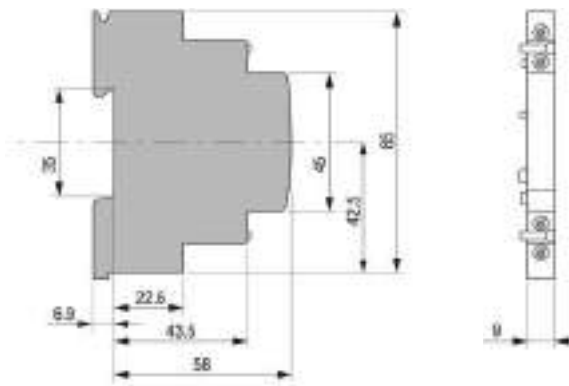
E297保持开关



E298主触头模块



E299-11辅助触头模块



# 导轨开关 - E210

## 产品概述及技术数据一览表



此类开关主要用于控制负载和指示各种信号而设计，为半模数或单模数，具体接触头对数设计而定。

此系列主要包括开关、按钮和指示灯系列，可用于各种低压控制回路。

采用9mm半模数设计，节省50%空间，LED灯采用低功耗高照度元件，三种电压范围，多种手柄颜色，符合国际标准。

### 技术数据一览表



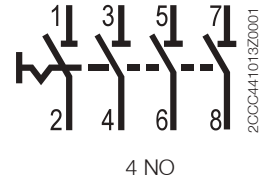
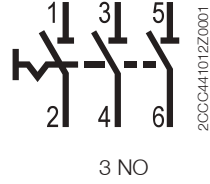
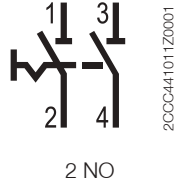
|            | E211                    | E211 X  | E213                    | E214          | E218 | E215 | E217 | E219  |
|------------|-------------------------|---|-------------------------|---------------|------|------|------|---|
| 标准         | EN 60669-1 / GB 16915.1 |   | EN 60669-1 / GB 16915.1 |               |      |      |      | EN 62094-1                                      |
| 隔离特性       | EN 60669-2-4            |   | -                       |               |      |      |      | -   |
| 短路耐受能力     | kA 3 (带熔断器 ≤ 35A)       |   | -                       |               |      |      |      | -   |
| 额定电压 $U_n$ | V 250 AC                |   |                         |               |      |      |      |   |
| 最低工作电压     | 24 V; 25 mA             |   |                         |               |      |      |      |   |
| 额定电流 $I_n$ | A 16, 25, 32            |   | 16, 25                  |               |      |      |      | -   |
| LED 电流     | mA -                    | 5   | -                       |               |      |      |      | 5   |
| LED 电压     | V -                     | 115 - 250 AC  | -                       |               |      |      |      | 12 - 48 AC / DC<br>115 - 250 AC<br>110 - 220 DC |
| 额定频率       | Hz                      | 50 / 60   |                         |               |      |      |      | 230 - 415 AC (3 LED)                            |
| 模块         | 数量                      | 0.5 或 1   |                         | 0.5 或 1       |      | 0.5  |      |   |
| 可锁定        |                         | 在 ON / OFF 位置   |                         | 在 ON / OFF 位置 |      | -    |      |   |
| 工作温度       | °C                      | - 25 ~ + 55   |                         |               |      |      |      |   |
| 储存温度       | °C                      | - 40 ~ + 70   |                         |               |      |      |      |   |
| 接线能力       | mm <sup>2</sup>         | 硬线: 1 x 1 mm <sup>2</sup> 至 1 x 6 mm <sup>2</sup> 或 2 x 2.5 mm <sup>2</sup><br>软线: 1 x 0.75 mm <sup>2</sup> 至 2 x 1.5 mm <sup>2</sup> |                         |               |      |      |      |   |
| 拧紧力矩       | Nm                      | 1.2 - 1.5   |                         |               |      |      |      |   |



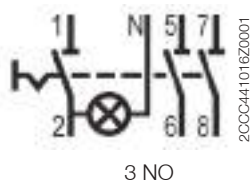
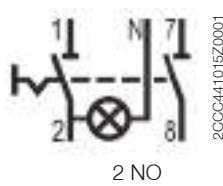
# 导轨开关 - E210

## 技术资料 - 端子

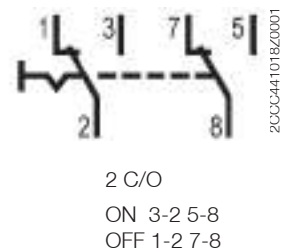
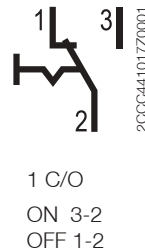
### E211 - 通断开关



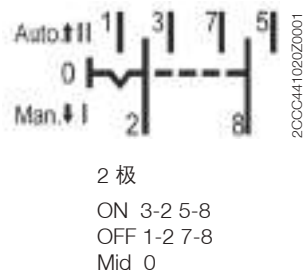
### E211X - 带指示灯的通断开关



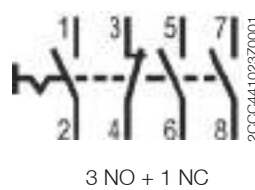
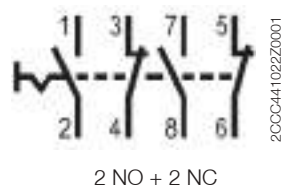
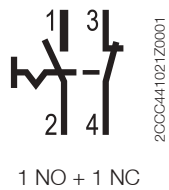
### E213 - 转换开关



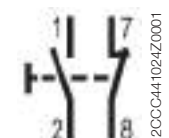
### E214 - 带断开位置的转换开关



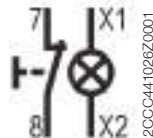
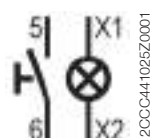
### E218 - 控制开关



### E215 - 按钮



### E217 - 带灯按钮



### E219 - 指示灯



# 导轨开关 - E210

## 订货资料 - 开关

| 型号 | 触点型式 | 额定电流<br>A | 功率损耗<br>W | 宽度<br>mm | 重量<br>kg / 件 | 包装单位<br>件 |
|----|------|-----------|-----------|----------|--------------|-----------|
|----|------|-----------|-----------|----------|--------------|-----------|

### E211 - 通断开关



E211

|            |      |    |      |    |       |    |
|------------|------|----|------|----|-------|----|
| E211-16-10 | 1 NO | 16 | 0.32 | 9  | 0.035 | 10 |
| E211-16-20 | 2 NO |    | 0.82 |    | 0.045 |    |
| E211-16-30 | 3 NO |    | 1.14 | 18 | 0.080 |    |
| E211-16-40 | 4 NO |    | 1.64 |    | 0.090 |    |
| E211-25-10 | 1 NO | 25 | 0.75 | 9  | 0.035 | 10 |
| E211-25-20 | 2 NO |    | 1.95 |    | 0.045 |    |
| E211-25-30 | 3 NO |    | 2.70 | 18 | 0.080 |    |
| E211-25-40 | 4 NO |    | 3.90 |    | 0.090 |    |
| E211-32-10 | 1 NO | 32 | 1.12 | 9  | 0.035 | 10 |
| E211-32-20 | 2 NO |    | 2.73 |    | 0.045 |    |
| E211-32-30 | 3 NO |    | 3.85 | 18 | 0.080 |    |
| E211-32-40 | 4 NO |    | 5.46 |    | 0.090 |    |

### E211X - 带指示灯的通断开关 (带黄色 LED 指示灯)



E211X

|             |      |    |      |    |       |    |
|-------------|------|----|------|----|-------|----|
| E211X-16-10 | 1 NO | 16 | 0.50 | 9  | 0.040 | 10 |
| E211X-16-20 | 2 NO |    | 1.00 | 18 | 0.050 |    |
| E211X-16-30 | 3 NO |    | 1.50 | 18 | 0.060 |    |
| E211X-25-10 | 1 NO | 25 | 1.15 | 9  | 0.040 | 10 |
| E211X-25-20 | 2 NO |    | 2.30 | 18 | 0.050 |    |
| E211X-25-30 | 3 NO |    | 3.45 | 18 | 0.060 |    |

### E213 - 转换开关



E213

|             |      |    |      |    |       |    |
|-------------|------|----|------|----|-------|----|
| E213-16-001 | 1 CO | 16 | 0.32 | 9  | 0.041 | 10 |
| E213-16-002 | 2 CO |    | 0.82 | 18 | 0.082 |    |
| E213-25-001 | 1 CO | 25 | 0.40 | 9  | 0.041 | 10 |
| E213-25-002 | 2 CO |    | 0.88 | 18 | 0.082 |    |

### E214 - 带断开位置的转换开关 (I - 0 - II, 手动 -OFF- 自动)



E214

|             |      |    |      |    |       |    |
|-------------|------|----|------|----|-------|----|
| E214-16-101 | 1 CO | 16 | 0.32 | 9  | 0.041 | 10 |
| E214-16-202 | 2 CO |    | 0.82 | 18 | 0.082 |    |
| E214-25-101 | 1 CO | 25 | 0.40 | 9  | 0.041 | 10 |
| E214-25-202 | 2 CO |    | 0.88 | 18 | 0.082 |    |

### E218 - 控制开关



E218

|            |         |    |      |    |       |    |
|------------|---------|----|------|----|-------|----|
| E218-16-11 | 1NO+1NC | 16 | 0.50 | 9  | 0.041 | 10 |
| E218-16-22 | 2NO+2NC |    | 1.00 | 18 | 0.082 |    |
| E218-16-31 | 3NO+1NC |    | 1.50 | 18 | 0.082 |    |
| E218-25-11 | 1NO+1NC | 25 | 0.75 | 18 | 0.041 | 10 |

# 导轨开关 - E210

## 订货资料 - 按钮



E215



E217

| 型号                                  | 触点型式    | 额定电流<br>A | 功率损耗<br>W | 按钮颜色 | 宽度<br>mm | 重量<br>kg / 件 | 包装单位<br>件 |
|-------------------------------------|---------|-----------|-----------|------|----------|--------------|-----------|
| <b>E215 - 按钮</b>                    |         |           |           |      |          |              |           |
| E215-16-11B                         | 1NO+1NC | 16        | 0.50      | 灰色   | 9        | 0.046        | 10        |
| E215-16-11C                         |         |           |           | 红色   |          |              |           |
| E215-16-11D                         |         |           |           | 绿色   |          |              |           |
| E215-16-11E                         |         |           |           | 黄色   |          |              |           |
| E215-16-11F                         |         |           |           | 黑色   |          |              |           |
| E215-16-11G                         |         |           |           | 蓝色   |          |              |           |
| <b>E217 - 带灯按钮</b>                  |         |           |           |      |          |              |           |
| <b>LED 电压范围 = 115 - 250 V AC</b>    |         |           |           |      |          |              |           |
| E217-16-10B                         | 1 NO    | 16        | 1.10      | 白色   | 9        | 0.050        | 10        |
| E217-16-10C                         |         |           |           | 红色   |          |              |           |
| E217-16-10D                         |         |           |           | 绿色   |          |              |           |
| E217-16-10E                         |         |           |           | 黄色   |          |              |           |
| E217-16-10G                         |         |           |           | 蓝色   |          |              |           |
| E217-16-01B                         | 1 NC    | 16        | 1.10      | 白色   | 9        | 0.050        | 10        |
| E217-16-01C                         |         |           |           | 红色   |          |              |           |
| E217-16-01D                         |         |           |           | 绿色   |          |              |           |
| E217-16-01E                         |         |           |           | 黄色   |          |              |           |
| E217-16-01G                         |         |           |           | 蓝色   |          |              |           |
| <b>LED 电压范围 = 12 - 48 V AC / DC</b> |         |           |           |      |          |              |           |
| E217-16-10B48                       | 1 NO    | 16        | 0.72      | 白色   | 9        | 0.050        | 10        |
| E217-16-10C48                       |         |           |           | 红色   |          |              |           |
| E217-16-10D48                       |         |           |           | 绿色   |          |              |           |
| E217-16-10E48                       |         |           |           | 黄色   |          |              |           |
| E217-16-10G48                       |         |           |           | 蓝色   |          |              |           |
| E217-16-01B48                       | 1 NC    | 16        | 0.72      | 白色   | 9        | 0.050        | 10        |
| E217-16-01C48                       |         |           |           | 红色   |          |              |           |
| E217-16-01D48                       |         |           |           | 绿色   |          |              |           |
| E217-16-01E48                       |         |           |           | 黄色   |          |              |           |
| E217-16-01G48                       |         |           |           | 蓝色   |          |              |           |
| <b>LED 电压范围 = 110 - 220 V DC</b>    |         |           |           |      |          |              |           |
| E217-16-10B220                      | 1 NO    | 16        | 1.50      | 白色   | 9        | 0.050        | 10        |
| E217-16-10C220                      |         |           |           | 红色   |          |              |           |
| E217-16-10D220                      |         |           |           | 绿色   |          |              |           |
| E217-16-10E220                      |         |           |           | 黄色   |          |              |           |
| E217-16-10G220                      |         |           |           | 蓝色   |          |              |           |
| E217-16-01B220                      | 1 NC    | 16        | 1.50      | 白色   | 9        | 0.050        | 10        |
| E217-16-01C220                      |         |           |           | 红色   |          |              |           |
| E217-16-01D220                      |         |           |           | 绿色   |          |              |           |
| E217-16-01E220                      |         |           |           | 黄色   |          |              |           |
| E217-16-01G220                      |         |           |           | 蓝色   |          |              |           |

# 导轨开关 - E210

## 订货资料 - 指示灯、附件

### E219 - 指示灯

| 型号   | 功率损耗<br>W | 指示灯颜色    | 宽度<br>mm | 重量<br>kg / 件 | 包装单位<br>件 |
|--|-----------|----------|----------|--------------|-----------|
| LED 电压范围 = 115 - 250 V AC / 230 - 415 V AC |           |          |          |              |           |
| E219-B                                     | 0.47      | 白色       | 9        | 0.04         | 10        |
| E219-C                                     |           | 红色       |          |              |           |
| E219-D                                     |           | 绿色       |          |              |           |
| E219-E                                     |           | 黄色       |          |              |           |
| E219-G                                     |           | 蓝色       |          |              |           |
| E219-2CD                                   | 0.8       | 绿色、红色    | 9        | 0.042        | 10        |
| E219-3C                                    | 1.2       | 红色、红色、红色 | 9        | 0.044        |           |
| E219-3CDE                                  |           | 红色、黄色、绿色 |          |              |           |
| E219-3D                                    |           | 绿色、绿色、绿色 |          |              |           |

### LED 电压范围 = 12 - 48 V AC / DC

|            |      |       |   |       |    |
|------------|------|-------|---|-------|----|
| E219-B48   | 0.40 | 白色    | 9 | 0.04  | 10 |
| E219-C48   |      | 红色    |   |       |    |
| E219-D48   |      | 绿色    |   |       |    |
| E219-E48   |      | 黄色    |   |       |    |
| E219-G48   |      | 蓝色    |   |       |    |
| E219-2CD48 | 0.80 | 绿色、红色 | 9 | 0.042 |    |

### LED 电压范围 = 110 - 220 V DC

|           |      |    |   |      |    |
|-----------|------|----|---|------|----|
| E219-B220 | 1.00 | 白色 | 9 | 0.04 | 10 |
| E219-C220 |      | 红色 |   |      |    |
| E219-D220 |      | 绿色 |   |      |    |
| E219-E220 |      | 黄色 |   |      |    |
| E219-G220 |      | 蓝色 |   |      |    |

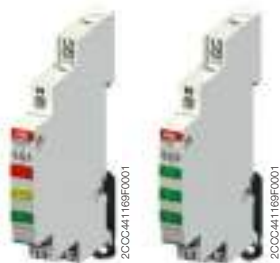


E219



E219 - 2CD

E219 - 3C



E219 - 3CDE

E219 - 3D



E219 - 2CD48



填充片



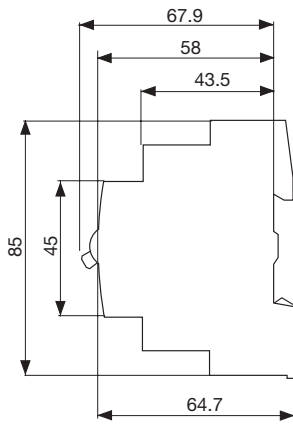
挂锁锁扣 (9mm)

### 附件

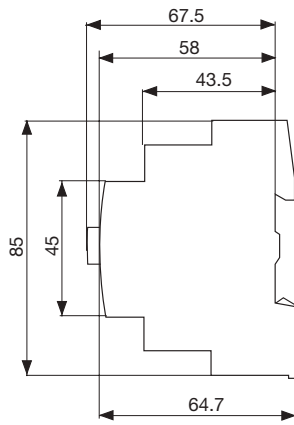
| 型号        | 产品名称 | 宽度<br>mm | 重量<br>kg / 件 | 包装单位<br>件 |
|-----------|------|----------|--------------|-----------|
| E210-DH   | 填充片  | 9        | 0.18         | 10        |
| E210-ASV9 | 挂锁锁扣 | 9        | -            | 10        |

# 导轨开关 - E210

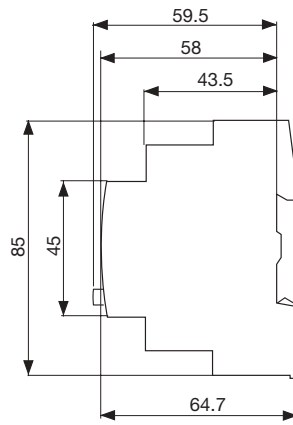
## 外形尺寸图 (mm)



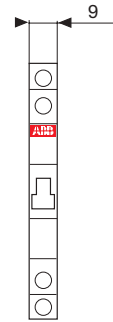
E211 / E213 / E214 / E218



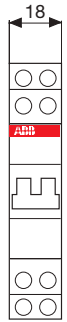
E215 / E217



E219



0.5 模



1 模

2CSC-400931F0202

# 剩余电流监视器 - RD

## 产品概述及技术数据一览表



剩余电流监视器与外置环形电流互感器配合使用，用于监视剩余电流。

RD2 导轨安装系列通过面板微型 DIP 开关设置灵敏度和响应时间，并提供一组输出触头提供监视状态指示。

RD3 导轨安装系列通过面板微型旋钮开关设置灵敏度和响应时间，并提供二组输出触头提供监视状态指示，可提供预报警功能及 LED 显示条指示，外置接线端子。

### 技术数据一览表



|                        | RD2             | RD2-48                         | RD3  | RD3-48                                  | RD3M                         | RD3M-48                     | RD3P                           | RD3P-48                     |                                |
|------------------------|-----------------|--------------------------------|--|---|------------------------------|-----------------------------|--------------------------------|-----------------------------|--------------------------------|
| 标准                     | IEC/EN 62020    |                                | IEC/EN 60947-2 附录 M                                  |   |                              |                             |                                |                             |                                |
| 额定工作电压                 | V               | 230 - 400 AC<br>DC             | 48-150 AC/   | 230 - 400 AC<br>+10% / -15%             | 12 - 48 AC DC<br>+10% / -15% | 230 - 400 AC<br>+10% / -15% | 12 - 48 AC / DC<br>+10% / -15% | 230 - 400 AC<br>+10% / -15% | 12 - 48 AC / DC<br>+10% / -15% |
| 剩余电流特性                 | Type A          |                                | Type A (至 I <sub>Δn</sub> = 5 A)<br>Type AC (用于较大电流) |   |                              |                             |                                |                             |                                |
| 额定工作频率                 | Hz              | 50 - 60                        |  | 50 - 60                                 |                              |                             |                                |                             |                                |
| 监视频率                   |                 | -                              |  | 50 Hz - 150 Hz                          |                              |                             |                                |                             |                                |
| 频率滤波器                  |                 | -                              |  | 有                                       |                              |                             | 有                              |                             |                                |
| 额定剩余电流 I <sub>Δn</sub> | A               | 0.03, 0.1, 0.3, 0.5, 1, 2      |  | 0.03, 0.1, 0.3, 0.5, 1, 2, 3, 5, 10, 30 |                              |                             |                                |                             |                                |
| 动作时间设置 Δt              | s               | 快速(瞬动), 0.3, 0.5, 1, 2, 5      |  | 0, 0.06, 0.2, 0.3, 0.5, 1, 2, 3, 5, 10  |                              |                             |                                |                             |                                |
| 预报警阈值                  |                 | -                              |  | 60% I <sub>Δn</sub>                     |                              |                             | 60% I <sub>Δn</sub>            |                             |                                |
| 远程复位按钮的最大接线长度          |                 | -                              |  | 15 m                                    |                              |                             |                                |                             |                                |
| 触头容量                   |                 | 10 A, 250 V AC (纯阻)<br>(6-7-8) |  | 8 A, 250 V AC<br>(7-8-9); (10-11-12)    |                              |                             |                                |                             |                                |
| 触点类型                   |                 | 1 CO                           |  | 2 CO                                    |                              |                             |                                |                             |                                |
| LED指示灯                 |                 | 有                              |  | 有                                       |                              |                             | 有 (LED 灯 + LED 显示条)            |                             |                                |
| 工作温度                   | °C              | -5 ~ +40                       |  | -25 ~ +70                               |                              |                             |                                |                             |                                |
| 最高功耗                   | W               | < 3.4 W, 230 V AC              |  | < 3.6 W                                 | < 600 mW                     | < 3.6W                      | < 600mW                        | < 3.6 W                     | < 600 mW                       |
| 模数                     |                 | 2                              |  | 3                                       |                              |                             |                                |                             |                                |
| 接线能力                   | mm <sup>2</sup> | 4 (软线), 6 (硬线)                 |  | 2.5                                     |                              |                             |                                |                             |                                |
| 拧紧力矩                   | Nm              | 0.6                            |  | 0.5                                     |                              |                             |                                |                             |                                |
| 防护等级                   |                 | IP20                           |  | IP20                                    |                              |                             |                                |                             |                                |

# 剩余电流监视器 - 环形电流互感器

## 技术数据一览表

|              | TRM             | TR1       | TR2 | TR3 | TR4 | TR4A | TR160 | TR160A | TR5 | TR5A |     |
|--------------|-----------------|-----------|-----|-----|-----|------|-------|--------|-----|------|-----|
| 铁芯           | 闭合式             | 闭合式       | 闭合式 | 闭合式 | 闭合式 | 开合式  | 闭合式   | 开合式    | 闭合式 | 开合式  |     |
| 内径           | mm              | 29        | 35  | 60  | 80  | 110  | 110   | 160    | 160 | 210  | 210 |
| 最小测量电流       | mA              | 30        | 30  | 30  | 100 | 100  | 300   | 300    | 500 | 300  | 500 |
| 工作温度         | °C              | -10 ~ +70 |     |     |     |      |       |        |     |      |     |
| 储存温度         | °C              | -20 ~ +80 |     |     |     |      |       |        |     |      |     |
| 变比           |                 | 500 / 1   |     |     |     |      |       |        |     |      |     |
| 工频直流耐压 (1分钟) | kV              | 2.5       |     |     |     |      |       |        |     |      |     |
| 最大绝缘电压       | V               | 1000 AC   |     |     |     |      |       |        |     |      |     |
| 最大热过载        | kA              | 40 / 1 秒  |     |     |     |      |       |        |     |      |     |
| 接线能力         | mm <sup>2</sup> | 2.5       |     |     |     |      |       |        |     |      |     |
| 防护等级         |                 | IP20      |     |     |     |      |       |        |     |      |     |

环形电流互感器的选型表 (参照 IEC/EN 60947-2 Annex M 标准)

| 型号      | 环形电流互感器<br>直径<br>mm | 最大一次电流<br>(1x)<br>A | 最小测量电流<br>mA |
|---------|---------------------|---------------------|--------------|
| TRM     | 29                  | 160                 | 30           |
| TR1     | 35                  | 250                 | 30           |
| TR2     | 60                  | 400                 | 30           |
| TR3     | 80                  | 800                 | 100          |
| TR4     | 110                 | 1250                | 100          |
| TR160   | 160                 | 2000                | 300          |
| TR5     | 210                 | 3200                | 300          |
| TR4/A   | 110                 | 1250                | 300          |
| TR160/A | 160                 | 2000                | 500          |
| TR5/A   | 210                 | 3200                | 500          |

# 剩余电流监视器 - RD / 环形电流互感器

## 订货资料



RD2

2CSC400309F0201



RD3

2CSC400089 F0201



RD3M

2CSC400090F0201



RD3P

2CSC400089F0201



环形电流互感器

2CSC400089F0201

| 型号         | 工作电压<br>V        | 重量<br>kg / 件 | 包装单位<br>件 |
|------------|------------------|--------------|-----------|
| <b>RD2</b> |                  |              |           |
| RD2        | 230...400 AC     | 0.125        | 1         |
| RD2-48     | 48...150 AC / DC |              |           |
| <b>RD3</b> |                  |              |           |
| RD3-48     | 12 - 48 AC / DC  | 0.13         | 1         |
| RD3        | 230 - 400 AC     | 0.25         |           |
| RD3M-48    | 12 - 48 AC / DC  | 0.13         |           |
| RD3M       | 230 - 400 AC     | 0.25         |           |
| RD3P-48    | 12 - 48 AC / DC  | 0.13         |           |
| RD3P       | 230 - 400 AC     | 0.25         |           |

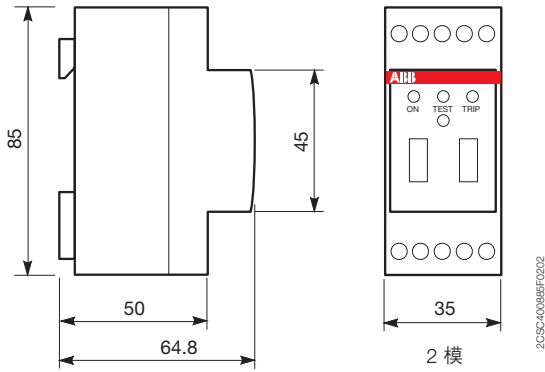
### 环形电流互感器

| 型号      | 尺寸<br>mm  | 重量<br>kg / 件 | 包装单位<br>件 |
|---------|-----------|--------------|-----------|
| TRM     | 29 (模块式)  | 0.170        | 1         |
| TR1     | 35        | 0.212        |           |
| TR2     | 60        | 0.274        |           |
| TR3     | 80        | 0.454        |           |
| TR4     | 110       | 0.530        |           |
| TR160   | 160       | 0.600        |           |
| TR5     | 210       | 1.350        |           |
| TR4/A   | 110 (开合式) | 1.600        |           |
| TR160/A | 160 (开合式) | 1.534        |           |
| TR5/A   | 210 (开合式) | 1.856        |           |

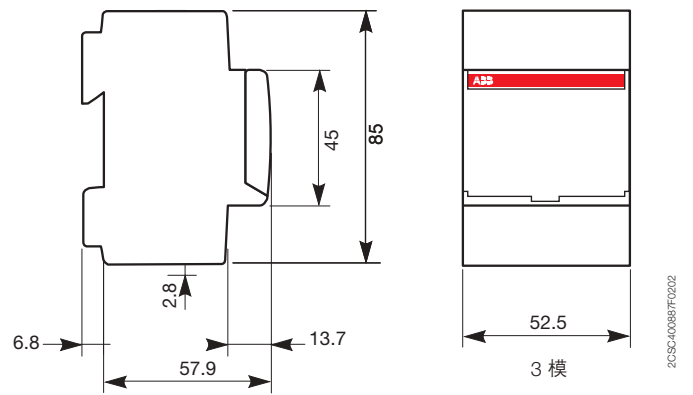


# 剩余电流监视器 - RD / 环形电流互感器 外形尺寸图 (mm)

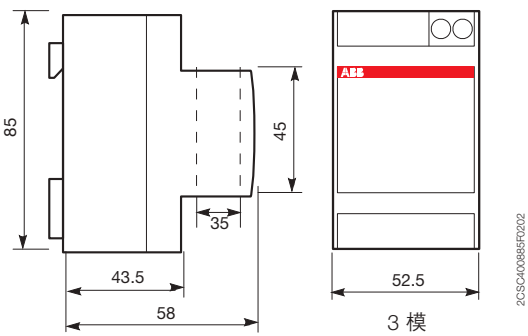
RD2 剩余电流监视器



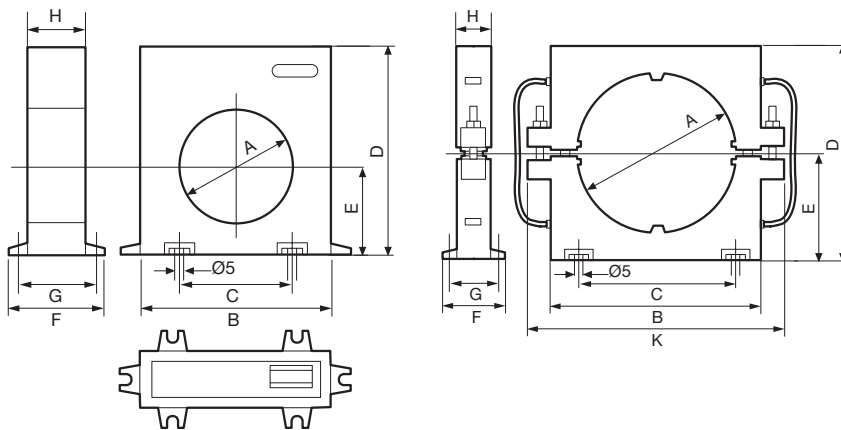
RD3 剩余电流监视器



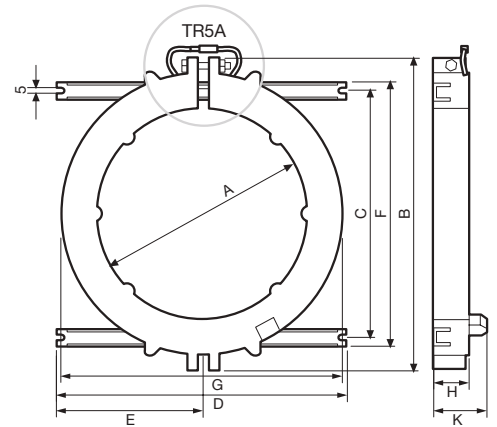
TRM



TR1, TR2, TR3, TR4, TR160, TR160A TR4A



TR5, TR5A



| 型号      | A   | B   | C   | D   | E   | F   | G   | H  | K   |
|---------|-----|-----|-----|-----|-----|-----|-----|----|-----|
| TR1     | 35  | 100 | 60  | 110 | 47  | 50  | 43  | 30 | -   |
| TR2     | 60  |     |     |     |     |     |     |    |     |
| TR3     | 80  | 150 | 110 | 160 | 70  | 50  | 43  | 30 | -   |
| TR4     | 110 |     |     |     |     |     |     |    |     |
| TR160   | 160 | 220 | 156 | 236 | 110 | 64  | 50  | 34 | -   |
| TR5     | 210 | 310 | 240 | 290 | 145 | 260 | 280 | 36 | 55  |
| TR4/A   | 110 | 145 | 110 | 150 | 75  | 45  | 38  | 25 | 180 |
| TR160/A | 160 | 220 | 156 | 236 | 110 | 64  | 50  | 34 | -   |
| TR5/A   | 210 | 310 | 240 | 290 | 145 | 260 | 280 | 36 | 55  |

# 定时器 - AT (机械式) / D Line (数字式)

## 产品概述及技术数据一览表



根据预定程序控制回路的开关和闭合，产品分为每日定时和每周定时两种类型，均配有 16A 触点。它们可在预定程序内设置，或通过永久 ON 功能设置 (ON-OFF 仅适用于 AT3)。带 R 型产品内置电池，可在长时间断电 (最高达 200h) 时保持设置的时间。该电池可通过电网电压充电。并适用于商场照明系统、公共建筑、学校、采暖和灌溉系统等应用场合。

### 技术数据一览表



|           | AT1                       | AT1-R         | AT3 | AT3-R     | AT3-7R    | AT2       | AT2-R     | AT2-7R |     |
|-----------|---------------------------|---------------|-----|-----------|-----------|-----------|-----------|--------|-----|
| 标准        | EN 60730-1 ; EN 60730-2-7 |               |     |           |           |           |           |        |     |
| 额定电压      | V                         | 230 AC + 10%  |     |           |           | 230 AC    |           |        |     |
| 触点类型      |                           | 1 NO          |     | 1 CO      |           | 1 CO      |           |        |     |
| 触头容量阻性负载  | A                         | 16            |     |           |           |           |           |        |     |
| 触头容量感性负载  | A                         | 4             |     | 3         |           | 4         |           |        |     |
| 额定频率      | Hz                        | 50 - 60       |     |           |           |           |           |        |     |
| 时钟基准      |                           | 石英            |     |           |           |           |           |        |     |
| 最小开关时间    | 分钟                        | 15            | 15  | 15        | 120       | 30        | 30        | 210    |     |
| 各循环内最多指令数 |                           | 96            | 96  | 96        | 84        | 48        |           |        |     |
| 运行储备      | 小时                        | -             | 200 | -         | 200       | 200       | -         | 150    | 150 |
| 精度        |                           | ± 1 秒 / 24 小时 |     |           |           |           |           |        |     |
| 功耗        | VA                        | 0.5           |     |           |           |           |           |        |     |
| 最大开关功率    | W                         | 4000          |     |           |           | 3500      |           |        |     |
| 接线能力      | mm <sup>2</sup>           | 4             |     |           |           | 2.5       |           |        |     |
| 工作温度      | °C                        | -10 ~ +55     |     |           |           |           |           |        |     |
| 储存温度      | °C                        | -10 ~ +55     |     | -20 ~ +70 | -10 ~ +55 | -10 ~ +55 | -10 ~ +50 |        |     |
| 模数        |                           | 1             |     | 3         |           | 2         |           |        |     |
| 拧紧力矩      | Nm                        | 1.2           |     | 1.2       |           | 0.5       |           |        |     |

# 定时器 - AT (机械式) / D Line (数字式)

## 产品概述及技术数据一览表

D Line 数字式定时器采用白色背光 LCD 显示屏，设计独特；两行文本菜单及 4 键编程使其操作极为简便。D Line 是系统功能自动化控制的理想之选。

D Line 数字式定时器采用的是创新性的假日时间管理方案，它可在若干年内（或不同年份间）的某段时期或多个时期内，将常规的每周程序关闭。

产品分单通道和双通道两种，均配有大容量内部电池，以在断电时保持运行。此外，还配有永久性存储器 EEPROM，以免断电（无论断电持续多久）时丢失程序，可保持日期和时间设置。

“Plus”型产品可通过 D KEY 传输不同类型的程序，然后快速复制到非数字式定时器，以免将来调节时发生错误。

“SYNCHRO”型产品可安装 D DCF77 天线，以让数字式定时器与 Frankfurt DCF77 时间信号自动同步，或与 D GPS 天线配合使用，以接收来自 GPS 的信号进行同步。

D Line 主要适用于用户需要按照灵活时间表进行管理的环境和场合，以便根据周 / 月内的日期和时间预设或关闭程序。

### 附件

|            |                 | D DCF77      | D GPS                         |
|------------|-----------------|--------------|-------------------------------|
| 额定电压       | V               | 230 AC ± 20% |                               |
| 额定频率       | Hz              | 50 / 60      |                               |
| 功率损耗       | W               | 0.1          | 2                             |
| 工作温度       | °C              | -10 ~ +70    | -10 ~ +40                     |
| 储存温度       | °C              | -30 ~ +90    | -40 ~ +85                     |
| 功耗         | VA              | 9.2          | 2                             |
| 信号时间       |                 | 发射 1 次 / 分钟  | 最少发射 30 次/小时；<br>最多发射 50 次/小时 |
| 防护等级       |                 | IP65         |                               |
| 定时器连接的最大数量 |                 | 10           |                               |
| 最大电缆长度     | m               | 1000         |                               |
| 接线能力       | mm <sup>2</sup> | 0.5...2.5    |                               |
| 安装方式       |                 | 柱上安装 / 墙上安装  |                               |

### 技术数据一览表



|               | D1                       | D1 PLUS           | D1 SYNCHRO | D2 | D2 PLUS | D2 SYNCHRO |
|---------------|--------------------------|-------------------|------------|----|---------|------------|
| 标准            | EN 60730-1, EN 60730-2-7 |                   |            |    |         |            |
| 额定电压          | V                        | 230 AC ± 10%      |            |    |         |            |
| 额定脉冲电压        | kV                       | 4                 |            |    |         |            |
| 触点类型          |                          | 1 CO              |            |    |         |            |
| 编程硬盘          |                          | ■                 | ■          | -  | ■       | ■          |
| 外部输入          |                          | ■                 | -          | -  | ■       | -          |
| DCF77 天线      |                          | -                 | ■          | -  | -       | ■          |
| GPS 天线        |                          | -                 | ■          | -  | -       | ■          |
| 编程软件          |                          | ■                 | ■          | -  | ■       | ■          |
| 触头容量阻性负载      | A                        | 16 (NO), 16 (NC)  |            |    |         |            |
| 触头容量感性负载      | A                        | 10 (NO), 2 (NC)   |            |    |         |            |
| 额定频率          | Hz                       | 50 - 60           |            |    |         |            |
| 时钟基准          |                          | 石英                |            |    |         |            |
| 最小开关时间        | 秒                        | 1                 |            |    |         |            |
| 每次循环最多程序      |                          | 64 组              |            |    |         |            |
| 负载储备          |                          | 自首次启动后 6 年 (锂电池)  |            |    |         |            |
| 外部输入          | 数量                       | 1                 | 1          | -  | 2       | 2          |
| 事件保存时间        |                          | 1 日 - 12 个月       |            |    |         |            |
| 精度            | 秒 / 日                    | ± 0.5             |            |    |         |            |
| 最大功耗          | VA                       | 6.5               |            |    | 7.8     |            |
| 最大开关功率        | VA                       | 3500              |            |    |         |            |
| 白炽灯功率         | W                        | 3000              |            |    |         |            |
| 无极荧光灯         | W                        | 1100              |            |    |         |            |
| 荧光灯管功率        | W                        | 900               |            |    |         |            |
| 带电子镇流器的荧光灯管功率 | W                        | 7 x 23 (最多 23 个灯) |            |    |         |            |
| 防护等级          |                          | IP20              |            |    |         |            |
| 接线能力          | mm <sup>2</sup>          | 6                 |            |    |         |            |
| 工作温度          | °C                       | - 5 ~ + 55        |            |    |         |            |
| 储存温度          | °C                       | - 10 ~ + 65       |            |    |         |            |
| 模块            |                          | 2                 |            |    |         |            |

# 定时器 - AT (机械式) / D Line (数字式)

## 订货资料



### AT 机械式定时器

| 型号     | 触点型式 | 运行储备 | 版本 | 重量<br>kg / 件 | 包装单位<br>件 |
|--------|------|------|----|--------------|-----------|
| AT1    | 1NO  | -    | 每日 | 0.095        | 1         |
| AT1-R  |      | 200h |    |              |           |
| AT3    | 1CO  | -    | 每日 | 0.180        | 1         |
| AT3-R  |      | 200h |    |              |           |
| AT3-7R |      | 200h | 每周 |              |           |
| AT2    | 1 CO | -    | 每日 | 0.118        | 1         |
| AT2-R  |      | 150h |    |              |           |
| AT2-7R |      | 150h | 每周 |              |           |



### D Line 数字式定时器

| 型号描述       | 通道数量 | 重量<br>kg / 件 | 包装单位<br>件 |
|------------|------|--------------|-----------|
| D1         | 1    | 0.140        | 1         |
| D1 PLUS    |      |              |           |
| D1 SYNCHRO |      |              |           |
| D2         | 2    | 0.140        | 1         |
| D2 PLUS    |      |              |           |
| D2 SYNCHRO |      |              |           |



### 附件

| 型号      | 功能类型     | 重量<br>kg / 件 | 包装单位<br>件 |
|---------|----------|--------------|-----------|
| D KEY   | 编程硬盘     | 0.005        | 1         |
| D SW    | 编程软件     | 0.020        |           |
| D DCF77 | DCF77 天线 | 0.150        |           |
| D GPS   | GPS 天线   | 0.150        |           |

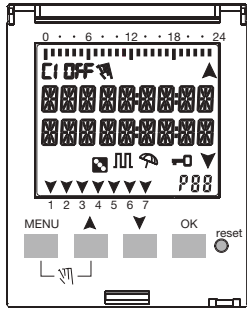


# 定时器 - AT (机械式) / D Line (数字式) 技术资料

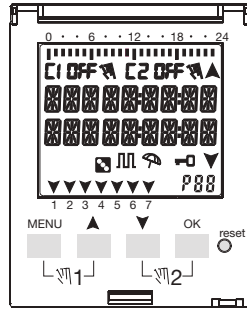
## 屏幕显示图

D Line

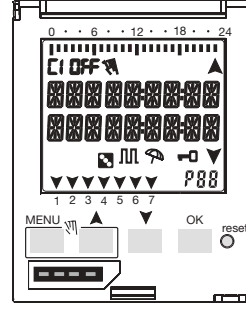
D1



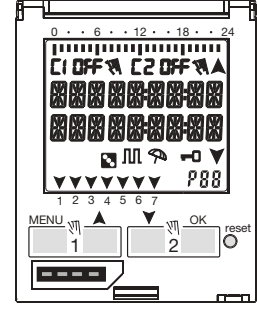
D2



D1 PLUS  
D1 SYNCHRO



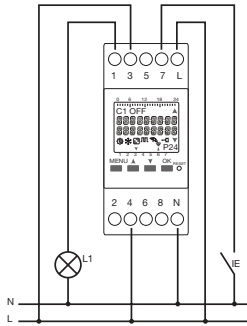
D2 PLUS  
D2 SYNCHRO



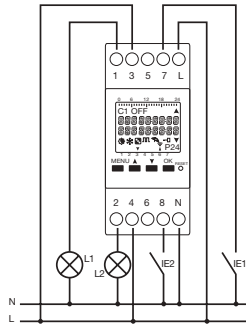
## 接线图

D Line

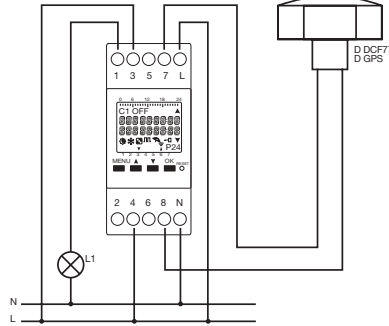
D1 和 D1 PLUS



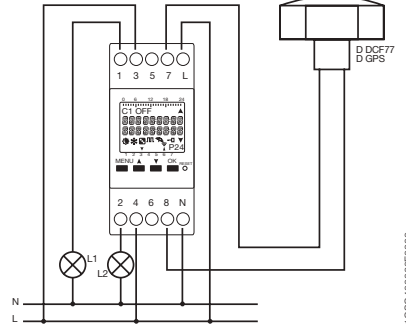
D2 和 D2 PLUS



D1 SYNCHRO

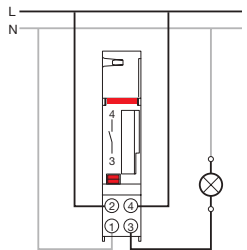


D2 SYNCHRO

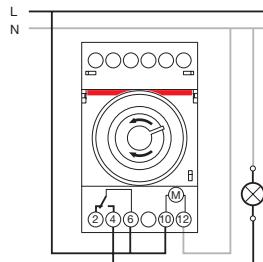


AT

AT1, AT1-R



AT3, AT3-R, AT3-7R



1CSC400075F0202

# 定时器 - AT (机械式) / D Line (数字式)

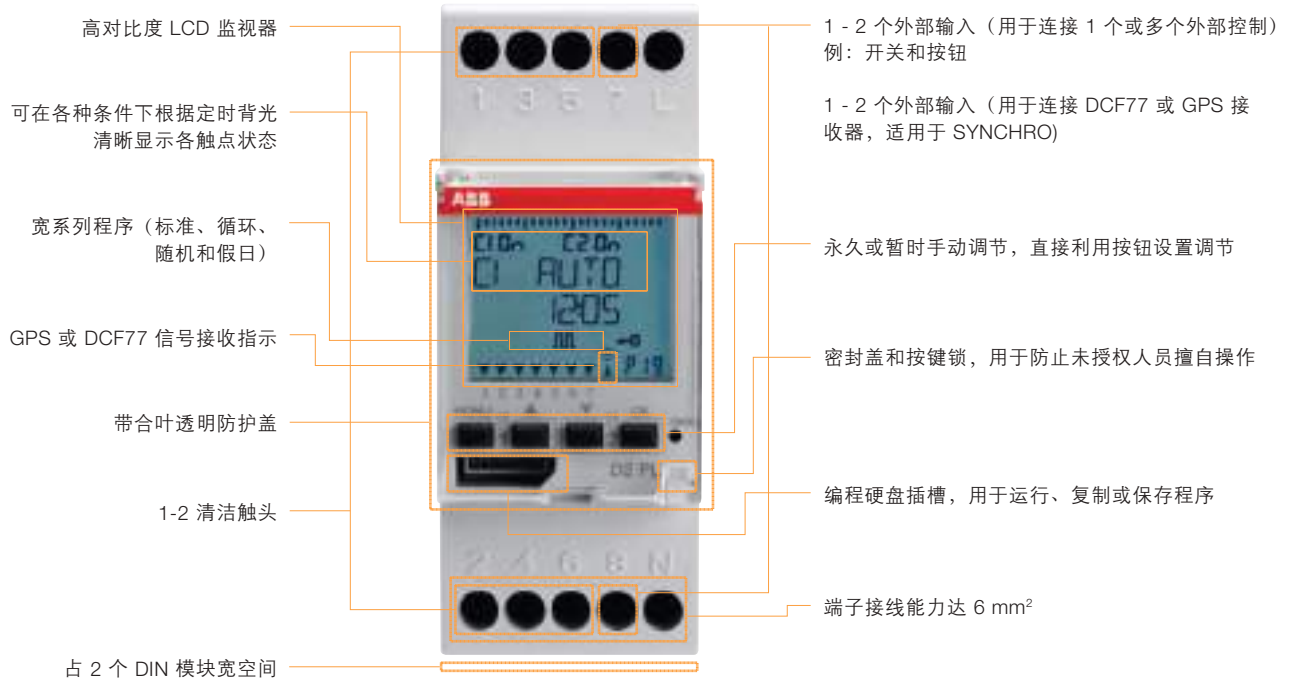
## 技术资料

### 创新性能

可在全年内的各种时段内编程假日管理  
 管理保证：内部时钟和电池，初装时启动  
 通过 4 个按键编程菜单  
 最小开关时间是 1 秒  
 多语言菜单（11 种可选语言）

连接负载的维护管理：采用“倒计时”原则，在设定的操作时间（小时）后在显示屏上发出报警  
 开关零负载，可确保负载继电器更长的使用寿命  
 内置锂电池可自首次启动之日起保存负载 6 年

### 主要特性



5

### PLUS 和 SYNCHRO

#### D KEY 编程硬盘

用于运行编程硬盘内存储的程序、从定时器发送到编程硬盘（或相反）的程序，以及读取编程硬盘内存储的程序。



#### D DCF77 天线

用于接收由法兰克福附近 Mainflingen 地区的原子时钟发射的 DCF77 无线对时信号，以提高数字时钟的精度。

#### D SW 编程软件

可助您通过电脑简单、快速地编程复杂程序。编程完毕后，可将程序打印或存档为文件。



#### GPS 天线

用于接收来自 GPS 全球定位系统的时间。GPS 传输不仅比陆地传输的信号精度更高，而且可以接收来自世界各地的信号。



# 定时器 - AT (机械式) / D Line (数字式)

## 技术资料

### 不带编程硬盘的编程菜单



1) 不适用于 SYNCHRO 型产品

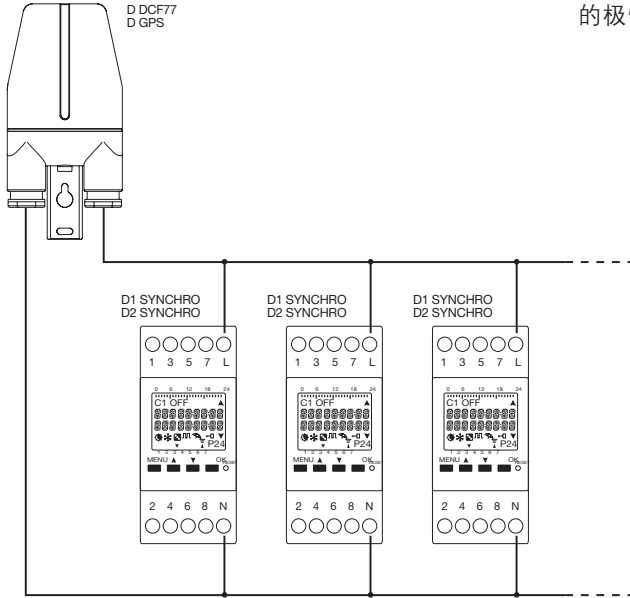
### 带编程硬盘的编程菜单



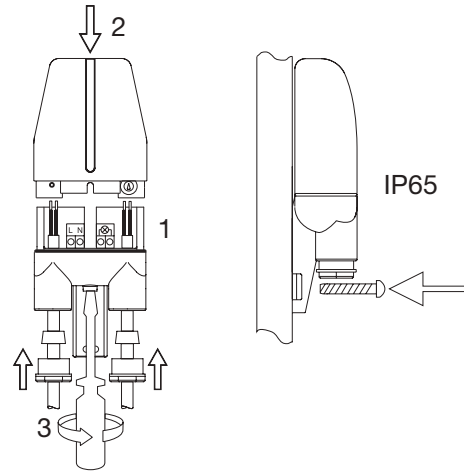
1) 不适用于 SYNCHRO 型产品

# 定时器 - AT (机械式) / D Line (数字式) 技术资料

## DCF77 和 GPS 天线的接线



D DCF77 或 D GPS 天线最多可控制 10 个仪器。第一个仪器的极性可忽略，但其它仪器的极性必须与第一个的一致。

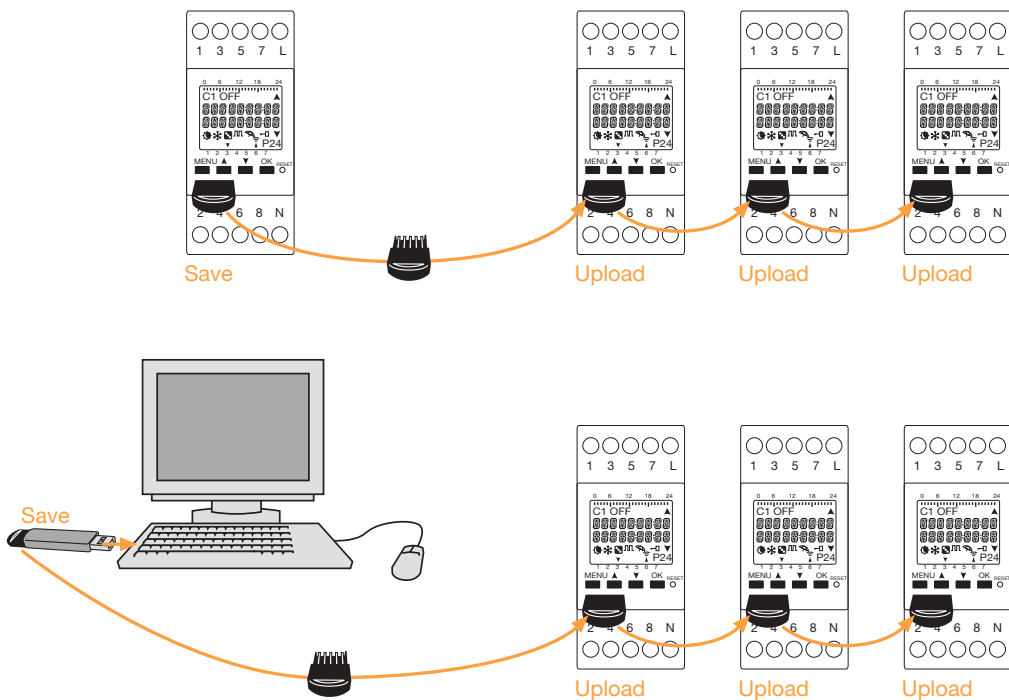


1CSC40084F0202

## 编程硬盘

5

用于自动运行 EMD 外部存储器内的程序、在 EMD 内保存时钟程序或利用 D SW 软件编写程序。  
此外，也可在 D KEY 上加载和卸载假日程序。

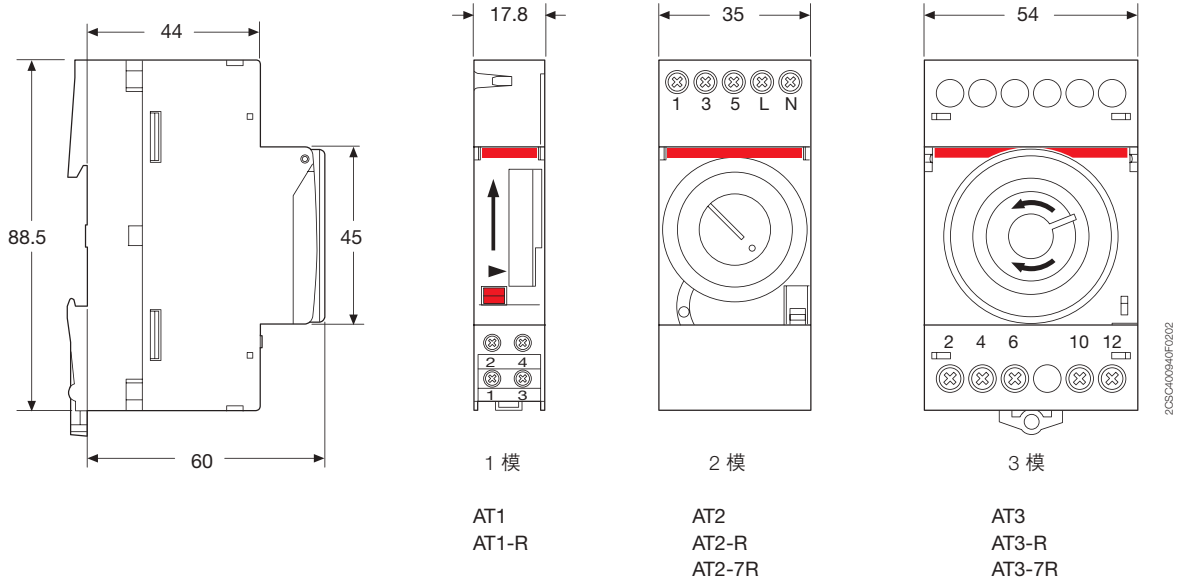


1CSC40085F0202

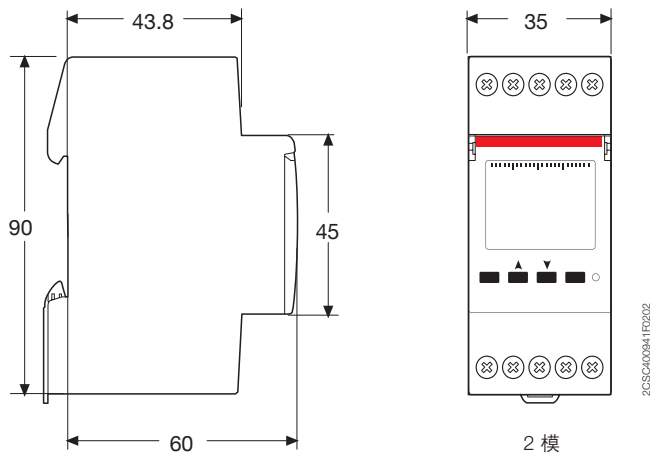


# 定时器 - AT (机械式) / D Line (数字式) 外形尺寸图 (mm)

## AT 机械式定时器



## D Line 数字式定时器



# 导轨插座 - M

## 产品概述及技术数据一览表



导轨插座用于连接设备、工具，民用和工业配电柜内的非模数化电气和电子设备。

产品系列包含标准产品和带有附加功能（例：指示灯、熔芯、保护盖、颜色选择）的升级版本。

### 技术数据一览表


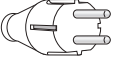
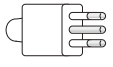
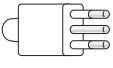
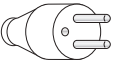
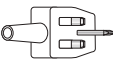




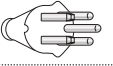
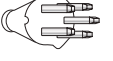
|                                 | M1011           |                              |         |         | M1170     | M1173     | M1174       | M1175          | M1363  |
|---------------------------------|-----------------|------------------------------|---------|---------|-----------|-----------|-------------|----------------|--------|
|                                 | T13             | T15                          | T23     | T25     |           |           |             |                |        |
| 标准                              | SEV1011         |                              |         |         | CEI 23-50 | CEI 23-50 | NF C 61 303 | DIN VDE 0620-1 | BS1363 |
| 额定电压 $U_n$                      | V               | 250V AC                      | 400V AC | 250V AC | 400V AC   | 250V AC   |             |                |        |
| 额定电流 $I_n$                      | A               | 10                           |         | 16      |           | 16        |             |                | 13     |
| 额定频率                            | Hz              | 50 / 60                      |         |         |           |           |             |                |        |
| 功耗                              | W               | 0.6 (单相)                     |         |         |           |           |             |                |        |
| 模数                              |                 | 3                            |         |         | 2.5       |           |             |                | 3      |
| 安全挡板                            |                 | 无                            |         |         | 有         |           |             |                |        |
| 端子类型                            |                 | 双重安全                         |         |         |           |           |             |                |        |
| 电缆截面 ( $\varnothing$ min./max.) | mm <sup>2</sup> | 25 三相 / 16 单相                |         |         | 2.5 / 16  |           |             |                |        |
| 拧紧力矩                            | Nm              | 2.8                          |         |         | 1.2       |           |             |                |        |
| 工作温度                            | °C              | -25 ~ +35                    |         |         |           |           |             |                |        |
| 储存温度                            | °C              | -40 ~ +70                    |         |         |           |           |             |                |        |
| 防护等级                            |                 | IP20 / IP30 (带盖)             |         |         |           |           |             |                |        |
| <b>指示灯的技术参数</b>                 |                 |                              |         |         |           |           |             |                |        |
| 指示灯形式                           |                 | 鱼雷状荧光灯                       |         |         |           |           |             |                |        |
| 功能                              |                 | 指示电源存在 (M1173, M1175, M1363) |         |         |           |           |             |                |        |
| 灯颜色                             |                 | 绿色                           |         |         |           |           |             |                |        |
| 功耗                              | W               | 0.25                         |         |         |           |           |             |                |        |
| <b>熔芯技术参数</b>                   |                 |                              |         |         |           |           |             |                |        |
| 标准                              |                 | IEC / EN 60127               |         |         |           |           |             |                |        |
| 型号规格                            |                 | 5 x 20 mm 至 6.3 A aM         |         |         |           |           |             |                |        |
| 功能                              |                 | 相保护                          |         |         |           |           |             |                |        |
| 分断能力                            | A               | 1500                         |         |         |           |           |             |                |        |

# 导轨插座 - M

## 产品选型

### 产品选型

| 适用插头   | M1011 | M1170     | M1173     | M1174 | M1175     | M1363 |
|--|-------|-----------|-----------|-------|-----------|-------|
|  EU 10A             | ■     | ■         | ■         | ■     | ■         |       |
|  Schuko 10 A / 16 A |       | ■         | ■         |       | ■         |       |
|  意大利 10 A           |       | ■         | ■         |       |           |       |
|  意大利 16 A           |       | ■         |           |       |           |       |
|  法国 10 A / 16 A     |       | 可插拔但无接地针脚 | 可插拔但无接地针脚 | ■     | 可插拔但无接地针脚 |       |
|  英国 13 A            |       |           |           |       |           | ■     |

| 适用插头  | M1011-T13 | M1011-T23 | M1011-T15 | M1011-T25 |
|---|-----------|-----------|-----------|-----------|
|  瑞士单相 10A  | ■         | ■         | ■         | ■         |
|  瑞士单相 16A  |           | ■         |           | ■         |
|  瑞士三相 10 A |           |           | ■         | ■         |
|  瑞士三相 16 A |           |           |           | ■         |

# 导轨插座 - M

## 模块选择

### 模块选择

RAL 7035

#### 意大利双孔插座标准



M1170

M1170

#### 意大利 P30 标准



M1173

M1173



M1173-L



指示灯

M1173-L

#### 德国 Schuko 标准



M1175

M1175



M1175-L



指示灯

M1175-L



M1175-FL



指示灯



熔芯 6.3 A aM

M1175-FL



M1175-C



保护盖 IP30

M1175-C

5

#### 法国标准



M1174

M1174

#### 英国标准



M1363

M1363



M1363-L



指示灯

M1363-L

#### 瑞士标准



M1011-T13

单相10 A  
Type 13

M1011-T13



M1011-T23

单相16 A  
Type 23

M1011-T23



M1011-T15

三相10 A  
Type 15

M1011-T15



M1011-T25

三相16 A  
Type 25

M1011-T25

# 导轨插座 - M 订货资料



M1170



M1174



M1175



M1175-C



M1173



M1011



M1363

## 意大利双孔标准导轨插座

M1170 系列适用于意大利标准的 P11 / P17 插头和 Schuko 16 A 插头

| 型号    | 额定电流<br>A | 颜色 | 重量<br>kg / 件 | 包装单位<br>件 |
|-------|-----------|----|--------------|-----------|
| M1170 | 16        | 灰色 | 0.120        | 4         |

## 意大利 P30 标准导轨插座

M1173 系列 (IMQ 认证) 适用于意大利标准的 10 A 插头和 Schuko 16 A 插头

|              |    |      |       |   |
|--------------|----|------|-------|---|
| M1173        | 16 | 灰色   | 0.120 | 4 |
| <b>集成指示灯</b> |    |      |       |   |
| M1173-L      | 16 | 灰色带灯 | 0.140 | 4 |

## 法国标准导轨插座

M1174 系列 (LCIE 和 CEBEC 认证) 适用于法国标准的插头 (最高 16 A)

|       |    |    |       |   |
|-------|----|----|-------|---|
| M1174 | 16 | 灰色 | 0.140 | 4 |
|-------|----|----|-------|---|

## 德国 Shuko 标准导轨插座

M1175 系列 (VDE 认证) 插座适用于 Schuko 标准的插头 (最高 16A)。也可提供带保护盖的产品 M1175-C

|                 |    |         |       |   |
|-----------------|----|---------|-------|---|
| M1175           | 16 | 灰色      | 0.120 | 4 |
| M1175-C         | 16 | 灰色带盖    | 0.140 | 4 |
| <b>集成指示灯和熔芯</b> |    |         |       |   |
| M1175-L         | 16 | 灰色带灯    | 0.140 | 4 |
| M1175-FL        | 16 | 灰色带灯和熔芯 | 0.160 | 4 |

## 瑞士标准插座

M1011 系列 (SEV 认证) 插座适用于瑞士标准的插头 (最高 16A)

|           |    |    |       |   |
|-----------|----|----|-------|---|
| M1011-T13 | 10 | 灰色 | 0.140 | 4 |
| M1011-T23 | 16 | 灰色 | 0.140 | 4 |
| M1011-T15 | 10 | 灰色 | 0.170 | 4 |
| M1011-T25 | 16 | 灰色 | 0.170 | 4 |

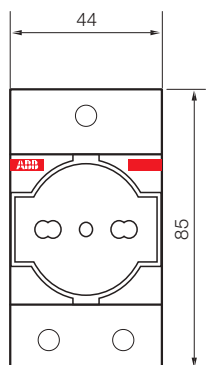
M1363 系列 (BSI 认证) 插座适用于英国标准的插头 (最高 16A)

|         |    |      |       |   |
|---------|----|------|-------|---|
| M1363   | 16 | 灰色   | 0.140 | 4 |
| M1363-L | 16 | 灰色带灯 | 0.140 | 4 |

# 导轨插座 - M

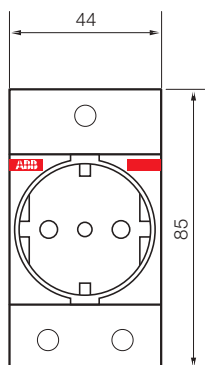
## 外形尺寸图 (mm)

M1170



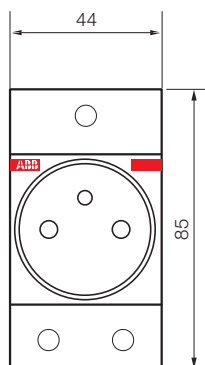
2.5 模

M1173



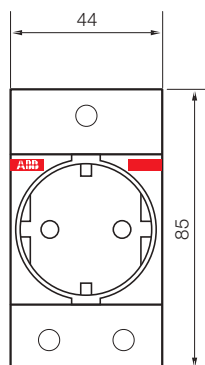
2.5 模

M1174



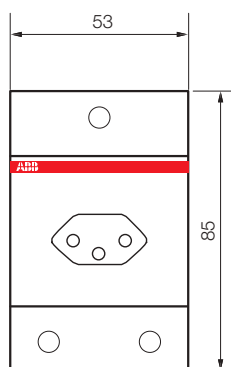
2.5 模

M1175



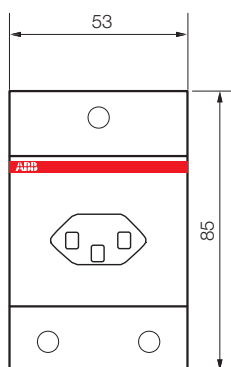
2.5 模

M1011-T13



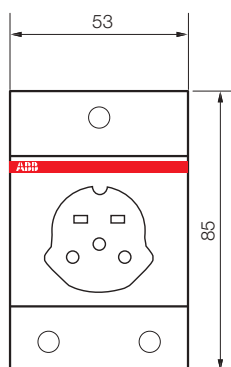
3 模

M1011-T23



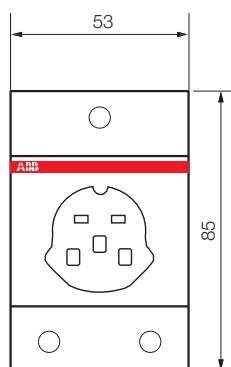
3 模

M1011-T15



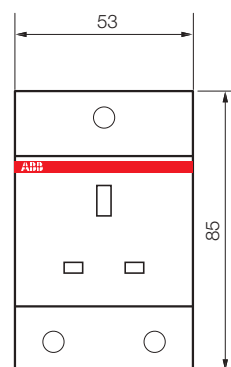
3 模

M1011-T25



3 模

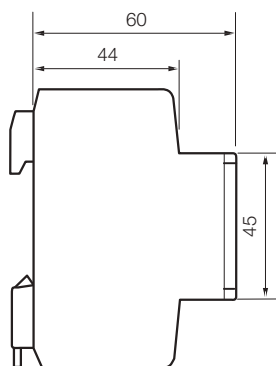
M1363



3 模

5

All versions  
Side view



# 导轨插座 - M USB 存储器

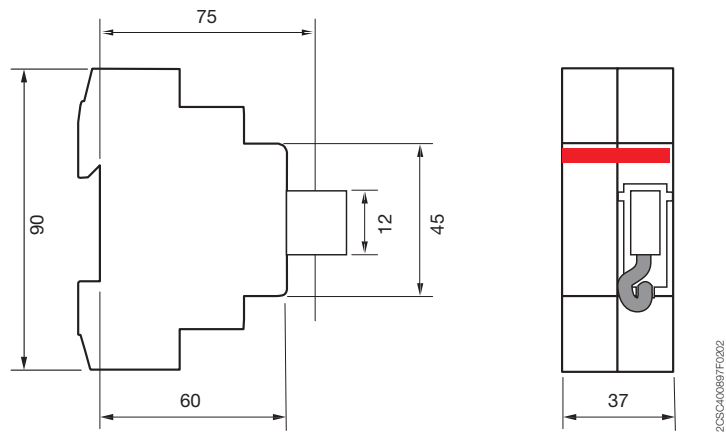


导轨安装式 USB 存储器适用于现场存储电气图纸、产品检测报告、产品使用安装说明书、软件及维护记录等电子文档。安装在低压配电柜、中控室、现场控制柜等与计算机连接的位置。为客户提供方便、快捷、安全的文档管理方式。

## 订货资料

| 型号    | 描述    | 存储容量<br>GB | 重量<br>kg / 件 | 包装单位<br>件 |
|-------|-------|------------|--------------|-----------|
| MeMo4 | 不含数据线 | 4          | 0.200        | 1         |

## 外形尺寸图 (mm)



# 电子保护开关 - EPD24

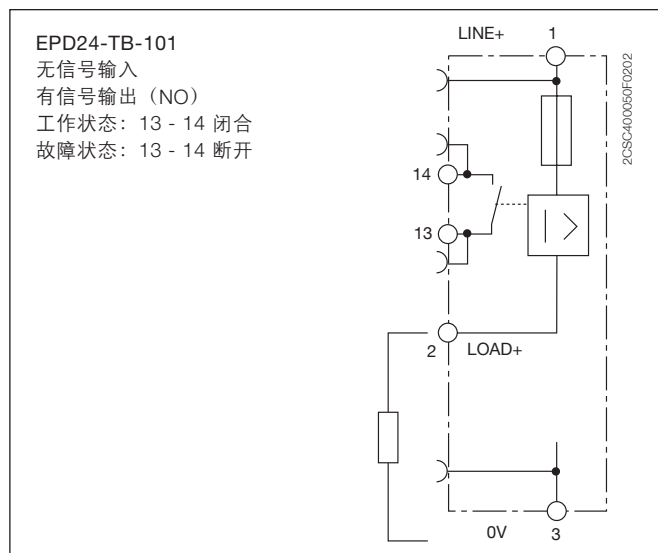
## 产品概述及技术数据

EPD24 电子保护开关用于 24V DC 负载回路的选择性过电流保护，采用有源电子限流装置，当过载电流  $> 1.1 I_N$  时可关断，并将最大过载电流限制在  $1.5 - 1.8 I_N$ ，允许最大容性负载达  $20,000 \mu\text{F}$  不误动，选择性关断故障回路，防止系统完全失电。

### 产品特点：

- 额定电流：0.5 A - 12 A
- 手动 ON / OFF 按钮
- 通过 LED / 辅助触头清晰指示工作状态
- 内置故障保护元件 SMD 熔断器
- 产品宽度 12.5mm
- 汇流排连接 LINE+ / 0 V / 辅助触头

### 接线图



### 技术数据

|                  |  |
|------------------|--|
| 工作电压 $U_B$       | 24 V DC (18 - 32 V)  |
| 额定电流 $I_N$       | 0.5, 1, 2, 3, 4, 6, 8, 10, 12 A  |
| 闭合电流 $I_0$       | ON 状态：一般 20 - 30 mA (依据信号输出)   |
| 指示状态             | - 多色 LED 灯<br>LED 绿色：- 电源开启 (S1 = ON)<br>- 负载回路 / 电源接通<br>LED 橙色：处于过载或短路故障中，直到电子开关关断<br>LED 红色：- 电子开关关断<br>- 负载回路 / 电源关断<br>- 低电压 ( $U_B < 8 \text{ V}$ )<br>LED OFF：手动关断或开关损坏<br>- 无源辅助触头 F<br>- S1 按钮 ON / OFF |
| 负载回路             |  |
| 负载输出             | MOSFET 场效应管输出  |
| 过载分断             | 一般 $1.1 \times I_N$ ( $1.05 - 1.35 \times I_N$ )   |
| 短路电流 $I_k$       | 有功电流限值 (见表 1)  |
| 脱扣时间             | 见时间 / 电流特性曲线   |
| 电子关断             | 一般：3 s 在 $I_{Load} > 1.1 \times I_N$<br>100 ms...3 s 在 $I_{Load} > 1.8 \times I_N$ (或 $1.5 \times I_N / 1.3 \times I_N$ )  |
| 温度控制             | 内部温度监视保护   |
| 低电压监视            | $U_B < 8 \text{ V}$ 关断 (不需重置)  |
| 启动延时 $t_{Start}$ | 一般 0.5 s 开关闭合后   |
| 分断方式             | 电子关断   |
| 续流回路             | 可连接外部感性负载续流回路  |
| 信号输出 F           |  |
| 电气参数             | 无源辅助触头，最大 30 V DC/0.5 A，最小 10 V DC/10 mA   |
| 辅助触头             | NO 端子 13 - 14  |
| 故障               | 信号输出错误条件<br>- 无系统电压 $U_B$<br>- S1 处于 OFF 状态<br>- LED 红色 (电子关断)   |



# 电子保护开关 - EPD24

## 技术数据

### 基础数据

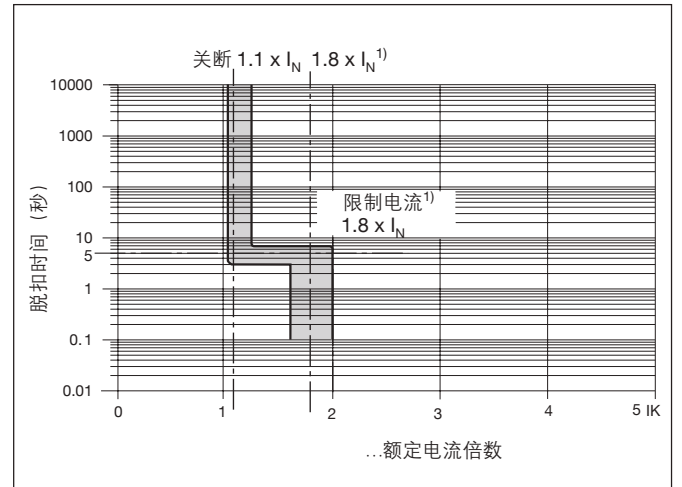
|                              |   |
|------------------------------|---|
| 工作温度                         | 0 ~ +50°C   |
| 储存温度                         | -20 ~ +70°C   |
| 气候条件                         | 96 小时 / 95% RH / 40°C (按 IEC 60068-2-78 标准)<br>气候等级 3K3 (按 EN 60721 标准)   |
| 抗震动<br>防护等级                  | 3 g (按 IEC 60068-2-6 标准)<br>外壳: IP20 DIN 40050<br>端子: IP20 DIN 40050  |
| EMC (EMC directive, CE logo) | 排放 : EN 61000-6-3<br>敏感性: EN 61000-6-2  |
| 绝缘等级 (IEC 60934)             | 0.5 kV / 污染等级 2   |
| 介电强度                         | 最大 32 V DC (负载回路)   |
| 隔离电阻 (OFF 状态)                | 不适用 (只适用电子关断)   |
| 认证                           | UL 2367 Solid State Overcurrent Protectors<br>UL 1604, (class I, division 2, groups A, B, C, D)<br>UL 508<br>CSA C22.2 No. 213 (class I, division 2)<br>CSA C22.2 No. 142<br>CE log |
| 尺寸 (B x H x T)               | 12.5 x 80 x 83 mm   |
| 接线                           | 0.5 - 10 mm <sup>2</sup> (LINE+ / Load+ / 0V)<br>0.25 - 2.5mm <sup>2</sup> (辅助触头)   |
| 拧紧力矩                         | 1.5 - 1.8 Nm (LINE+ / Load+ / 0V)<br>0.5 Nm (辅助触头)  |

表 1

| 额定电流<br>$I_N$ | 电压降<br>$U_{ON}$ 在 $I_N$ | 限制电流             | 最大负载电流<br>$T_{ambient} = 40^\circ C$ | 100% 满载电流<br>$T_{ambient} = 40^\circ C$ |
|---------------|-------------------------|------------------|--------------------------------------|---|
| 0.5 A         | 70 mV                   | $1.8 \times I_N$ | 0.5 A                                | 0.5                                     |
| 1 A           | 80 mV                   |                  | 1 A                                  | 1 A                                     |
| 2 A           | 130 mV                  |                  | 2 A                                  | 2 A                                     |
| 3 A           | 80 mV                   |                  | 3 A                                  | 3 A                                     |
| 4 A           | 100 mV                  |                  | 4 A                                  | 4 A                                     |
| 6 A           | 130 mV                  | $1.5 \times I_N$ | 6 A                                  | 5 A                                     |
| 8 A           | 120 mV                  |                  | 8 A                                  | 7 A                                     |
| 10 A          | 150 mV                  |                  | 10 A                                 | 9 A                                     |
| 12 A          | 180 mV                  | $1.3 \times I_N$ | 12 A                                 | 10.8 A                                  |

注: 当连续紧密安装 EPD24 时, 需考虑发热修正系数 0.8。

时间/电流特性曲线 ( $T_U = 25^\circ C$ )



- 1) 限制电流  $1.8 \times I_N$  在  $I_N = 0.5 A \dots 6 A$   
 限制电流  $1.5 \times I_N$  在  $I_N = 8 A$  或  $10 A$   
 限制电流  $1.3 \times I_N$  在  $I_N = 12 A$

# 电子保护开关 - EPD24

## 订货资料及外形尺寸图 (mm)

### 订货资料

| 型号                | 额定电流 $I_n$<br>A | 重量<br>kg / 件 | 包装单位<br>件 |
|-------------------|-----------------|--------------|-----------|
| EPD24-TB-101-0.5A | 0.5             | 0.065        | 4         |
| EPD24-TB-101-1A   | 1               |              |           |
| EPD24-TB-101-2A   | 2               |              |           |
| EPD24-TB-101-3A   | 3               |              |           |
| EPD24-TB-101-4A   | 4               |              |           |
| EPD24-TB-101-6A   | 6               |              |           |
| EPD24-TB-101-8A   | 8               |              |           |
| EPD24-TB-101-10A  | 10              |              |           |
| EPD24-TB-101-12A  | 12              |              |           |



2CDC051001IS0010



2CDC055001IS0010

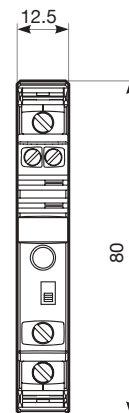
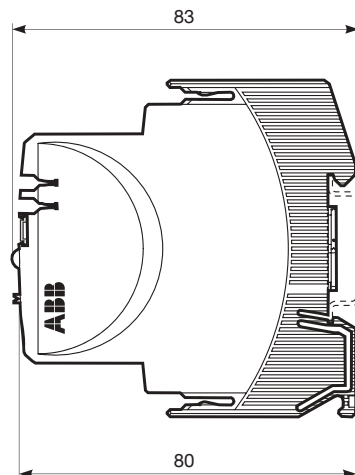
### 汇流排

| 型号        | 描述   | 重量<br>kg / 件 | 包装单位<br>件 |
|-----------|--|--------------|-----------|
| EPD-BB500 | 用于 LINE + 和 0V 灰色<br>绝缘护套 500mm 长度 <sup>1)</sup> | 0.20         | 10        |
| EPD-SB21  | 用于辅助触头灰色绝缘护套<br>21mm 长度                          | 0.04         |           |

1) 单端进线  $I_{max} = 50A$  (推荐中间进线)  
两端进线  $I_{max} = 63A$

5

### 外形尺寸图 (mm)



2CS5C400919R0202

# 变压器 - TM / TS

## 产品概述



### TM、TS 导轨式变压器

用于特低电压供电，适合不连续工作的负载（例：门铃、钟等）。  
标准：IEC EN 61558-2-8

### TM-C、TM-S、TM-I 控制变压器

控制回路供电电源（例：实施控制、发出信号、执行连锁等）。  
标准：CEI EN 61558-2-2

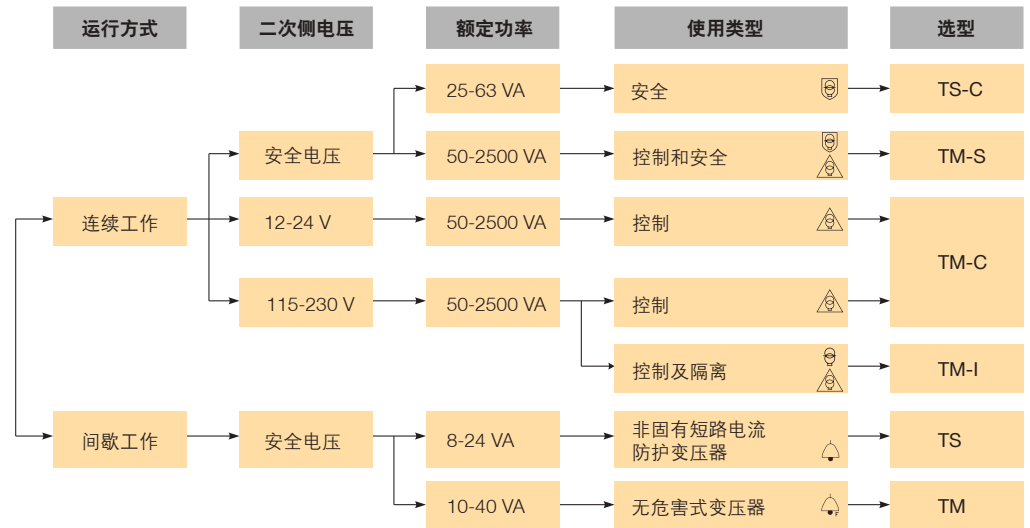
### TS-C、TM-S 安全变压器

隔离变压器提供安全特低电压回路供电（< 50 V 空载），即使意外接触二次绕组也可确保安全。  
标准：CEI EN 61558-2-6

### TM-I 隔离变压器

变压器一次、二次绕组采用双重或加强绝缘的电气隔离，防止意外同时接触带电部件及地或因绝缘损坏而导致接地部分带电。  
标准：CEI EN 61558-2-4

### 快速选型表





# 变压器 - TM / TS

## 技术数据一览表

导轨式变压器（不连续工作）

导轨式变压器（不连续工作）



|                         | TM   | TS  |
|-------------------------|--|---|
| 标准                      | IEC EN 61558-2-8   |   |
| 分类                      | 无危害式变压器<br> | 耐短路变压器<br> |
| 二次侧热保护                  | -  | ■   |
| 额定功率                    | 10, 15, 30, 40 VA  | 8, 16, 24 VA  |
| 运行方式                    | 间歇工作   |   |
| 一次侧额定电压                 | 230 V AC   |   |
| 二次侧特性                   |  |   |
| 双重绝缘                    | ■  |   |
| 满载输出                    | -  |   |
| SELV 电压（空载电压 < 50 V AC） | ■  |   |
| 尺寸                      | 2 模 [10, 15 VA]<br>3 模 [30, 40 VA]   | 2 模 [8, 16 VA]<br>3 模 [24 VA]   |

5

|                 | TM10             | TM15           | TM30 | TM40 | TS8 | TS16 | TS24 |
|-----------------|------------------|----------------|------|------|-----|------|------|
| 标准              | IEC/EN 61558-2-8 |                |      |      |     |      |      |
| 一次侧额定电压         | V                | 230 AC         |      |      |     |      |      |
| 一次电压可调整（± 15 V） |                  | -              |      |      |     |      |      |
| 二次侧额定电压         | V                | 4, 8, 12, 24   |      |      |     |      |      |
| 最大环境温度（不降容）     | °C               | -              |      |      |     |      |      |
| 额定频率            | Hz               | 50 / 60        |      |      |     |      |      |
| 额定容量            | VA               | 10, 15, 30, 40 |      |      |     |      |      |
| 一次侧与二次侧绝缘电压     | kV               | -              |      |      |     |      |      |
| 一次侧线径           | mm <sup>2</sup>  | -              |      |      |     |      |      |
| 功耗              | W                | 1 - 4          |      |      |     |      |      |
| 模数              | No.              | 2              | 3    |      | 2   |      | 3    |
| 防护等级            |                  | IP20           |      |      |     |      |      |
| 接线能力            | mm <sup>2</sup>  | 1.5 - 10       |      |      |     |      |      |
| 拧紧力矩            | Nm               | 1              |      |      |     |      |      |
| 绝缘等级            |                  | -              |      |      |     |      |      |

导轨式变压器 (连续工作)

控制变压器

安全变压器

隔离变压器



| TS-C                              | TM-C             | TM-S                                 | TM-I                                 |
|-----------------------------------|------------------|--------------------------------------|--------------------------------------|
| IEC EN 61558-2-6                  | CEI EN 61558-2-2 | CEI EN 61558-2-2<br>CEI EN 61558-2-6 | CEI EN 61558-2-2<br>CEI EN 61558-2-4 |
| 耐短路变压器<br>                        | 耐短路控制变压器<br>     | 耐短路的控制安全变压器<br><br>                  | 耐短路控制隔离变压器<br><br>                   |
| ■                                 | -                |                                      |                                      |
| 25, 40, 63 VA                     | 50 - 2500 VA     |                                      |                                      |
| 连续工作                              | 连续工作             |                                      |                                      |
| 230 V AC                          | 230 / 400 V AC   |                                      |                                      |
| ■                                 | -                | ■                                    | ■                                    |
| ■                                 | ■                | ■                                    | ■                                    |
| ■                                 | -                | ■                                    | -                                    |
| 4 模 [25 VA, 40 VA]<br>5 模 [63 VA] | 见尺寸图             | 见尺寸图                                 | 见尺寸图                                 |

|  | TS 25 C          | TS 40 C | TS 63 C | TM-C                  | TM-S                                 | TM-I                                 |
|--|------------------|---------|---------|-----------------------|--------------------------------------|--------------------------------------|
|  | IEC/EN 61558-2-6 |         |         | CEI EN 61558-2-2      | CEI EN 61558-2-2<br>CEI EN 61558-2-6 | CEI EN 61558-2-2<br>CEI EN 61558-2-4 |
|  | 230 AC           |         |         | 230 / 400 AC          |                                      |                                      |
|  | -                |         |         | 否                     | 是                                    | 是                                    |
|  | 12 - 24 V AC     |         |         | 12 - 24, 115 - 230 AC | 12 - 24, 24 - 48 AC                  | 115 - 230 AC                         |
|  | -                |         |         | 40                    |                                      |                                      |
|  | 50 / 60          |         |         | 50 / 60               |                                      |                                      |
|  | 25               | 40      | 63      | 50 - 2500             |                                      |                                      |
|  | -                |         |         | 3.5                   | 4.8                                  | 4.8                                  |
|  | -                |         |         | 6                     |                                      |                                      |
|  | 5                | 10      | 16.7    | -                     |                                      |                                      |
|  | 4                | 4       | 5       | -                     |                                      |                                      |
|  | IP20             |         |         | -                     |                                      |                                      |
|  | 1.5 - 10         |         |         | -                     |                                      |                                      |
|  | 1                |         |         | -                     |                                      |                                      |
|  | -                |         |         | B                     |                                      |                                      |

# 变压器 - TM / TS

## 技术数据

### 变压器一次侧保护 (TM-C / TM-S / TM-I)

| 额定容量<br>VA | 一次侧电压  | 230 V 单相   | 400 V 单相    |
|------------|--------|------------|-------------|
| 50         | aM 熔断器 | 0.5A       | 0.315A      |
|            | 马达保护器  | MS132-1.0T | MS132-0.63T |
| 100        | aM 熔断器 | 1 A        | 0.63A       |
|            | 微型断路器  | D 1.6A     | D 1A        |
|            | 马达保护器  | MS132-1.6T | MS132-1.0T  |
| 160        | aM 熔断器 | 1.6A       | 1A          |
|            | 微型断路器  | D 3A       | D 2A        |
|            | 马达保护器  | MS132-2.5T | MS132-2.5T  |
| 200        | aM 熔断器 | 2A         | 1.25A       |
|            | 微型断路器  | D 3A       | D 2A        |
|            | 马达保护器  | MS132-4.0T | MS132-2.5T  |
| 250        | aM 熔断器 | 2.5A       | 1.6A        |
|            | 微型断路器  | D 4A       | D 3A        |
|            | 马达保护器  | MS132-4.0T | MS132-2.5T  |
| 320        | aM 熔断器 | 3.15A      | 2A          |
|            | 微型断路器  | D 5A       | D 3A        |
|            | 马达保护器  | MS132-6.3T | MS132-4.0T  |
| 400        | aM 熔断器 | 4A         | 2.5A        |
|            | 微型断路器  | D 8A       | D 5A        |
|            | 马达保护器  | MS132-6.3T | MS132-4.0T  |
| 630        | aM 熔断器 | 6.3A       | 4 A         |
|            | 微型断路器  | D 13A      | D 8A        |
|            | 马达保护器  | MS132-10T  | MS132-6.3T  |
| 1000       | aM 熔断器 | 10A        | 6A          |
|            | 微型断路器  | D 20A      | D 13A       |
|            | 马达保护器  | MS132-16T  | MS132-16T   |
| 1600       | aM 熔断器 | 16A        | 10A         |
|            | 微型断路器  | D 32A      | D 20A       |
|            | 马达保护器  | MS132-25T  | MS132-16T   |
| 2000       | aM 熔断器 | 20A        | 12A         |
|            | 微型断路器  | D 40A      | D 25A       |
|            | 马达保护器  | -          | MS132-20T   |
| 2500       | aM 熔断器 | 25A        | 16A         |
|            | 微型断路器  | D 50A      | D 32A       |
|            | 马达保护器  | -          | MS132-25T   |

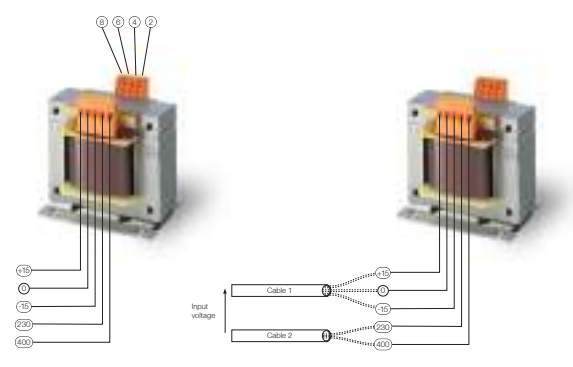
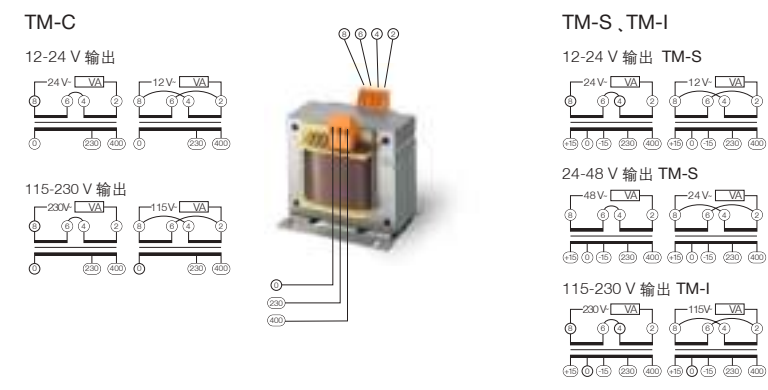
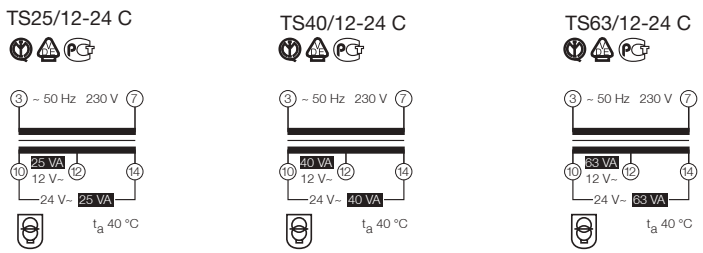
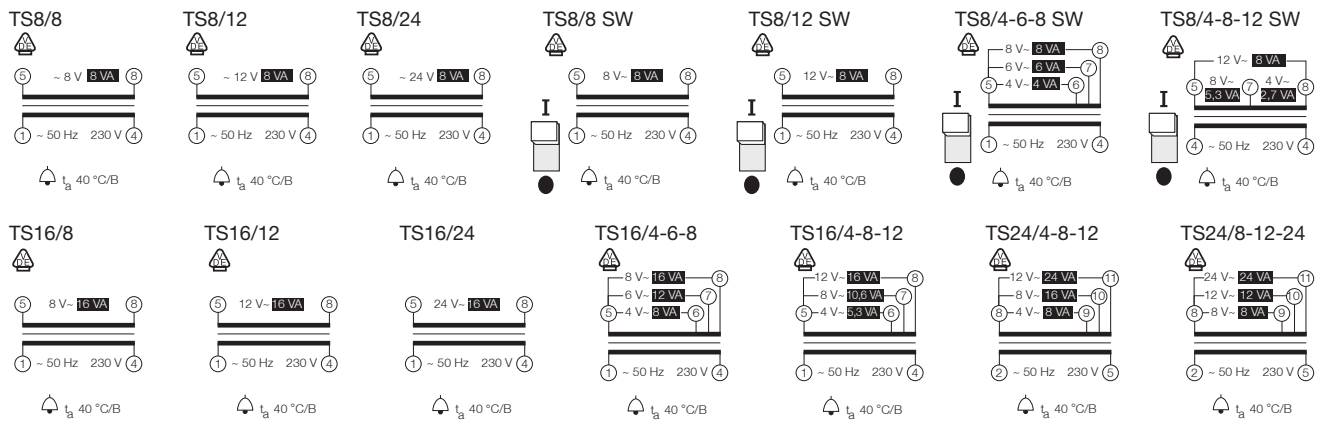
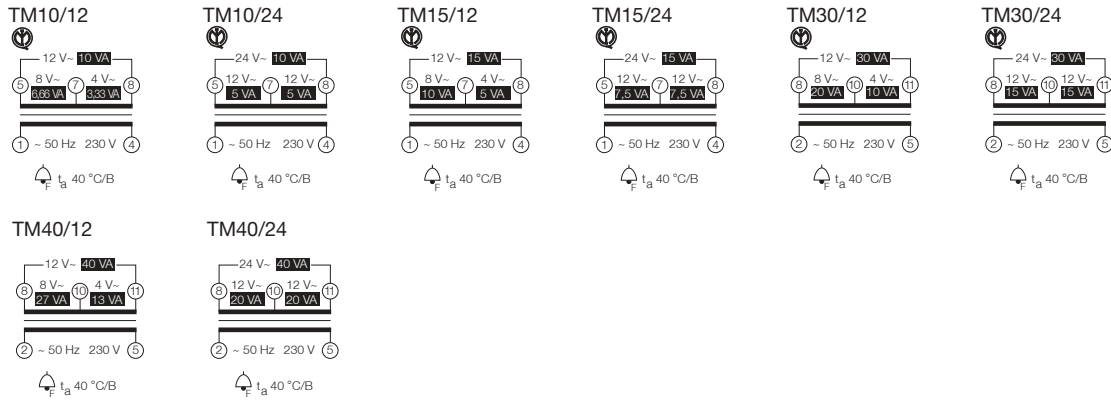
变压器二次侧保护 (TM-C / TM-S / TM-I)

| 额定容量<br>VA | 二次侧<br>电压         | TM-C      |           |           |           | TM-S      |           |          |          | TM-I      |           |
|------------|-------------------|-----------|-----------|-----------|-----------|-----------|-----------|----------|----------|-----------|-----------|
|            |                   | 12 V      | 24 V      | 115 V     | 230 V     | 12V       | 24 V      | 24 V     | 48 V     | 115 V     | 230 V     |
| 50         | 熔断器 <sup>1)</sup> | 4 A       | 2 A       | 0.4 A     | 0.2 A     | 4 A       | 2 A       | 2 A      | 1 A      | 0.4 A     | 0.2 A     |
| 100        | 熔断器 <sup>1)</sup> | 8 A       | 4 A       | 0.8 A     | 0.4 A     | 8 A       | 4 A       | 4 A      | 2 A      | 0.8 A     | 0.4 A     |
|            | 微型断路器             | S202 C8   | S202 C4   | S202 C1   | S202 C0.5 | S202 C8   | S202 C4   | S202 C4  | S202 C2  | S202 C1   | S202 C0.5 |
| 160        | 熔断器 <sup>1)</sup> | 12 A      | 6.3 A     | 1.25 A    | 0.63 A    | 12 A      | 6.3 A     | 6.3 A    | 3.15 A   | 1.25 A    | 0.63 A    |
|            | 微型断路器             | S202 C13  | S202 C8   | S202 C1.6 | -         | S202 C13  | S202 C8   | S202 C8  | S202 C4  | S202 C1.6 | -         |
| 200        | 熔断器 <sup>1)</sup> | 16 A      | 8 A       | 1.6 A     | 0.8 A     | 16 A      | 8 A       | -        | -        | 1.6 A     | 0.8 A     |
|            | 微型断路器             | S202 C16  | S202 C8   | S202 C2   | S202 C1   | S202 C16  | S202 C8   | -        | -        | S202 C2   | S202 C1   |
| 250        | 熔断器 <sup>1)</sup> | 20 A      | 10 A      | 2 A       | 1 A       | 20 A      | 10 A      | 10 A     | 5 A      | 2 A       | 1 A       |
|            | 微型断路器             | S202 C20  | S202 C10  | S202 C2   | S202 C1   | S202 C20  | S202 C10  | S202 C10 | S202 C6  | S202 C2   | S202 C1   |
| 320        | 熔断器 <sup>1)</sup> | 25 A      | 12 A      | 2.5 A     | 1.25 A    | 25 A      | 12 A      | 12 A     | 6.3 A    | 2.5 A     | 1.25 A    |
|            | 微型断路器             | S202 C25  | S202 C13  | S202 C3   | S202 C1.6 | S202 C25  | S202 C13  | S202 C13 | S202 C8  | S202 C3   | S202 C1.6 |
| 400        | 熔断器 <sup>1)</sup> | 32 A      | 16 A      | 3.15 A    | 1.6 A     | 32 A      | 16 A      | 16 A     | 8 A      | 3.15 A    | 1.6 A     |
|            | 微型断路器             | S202 C32  | S202 C16  | S202 C4   | S202 C2   | S202 C32  | S202 C16  | S202 C16 | S202 C8  | S202 C4   | S202 C2   |
| 630        | 熔断器 <sup>1)</sup> | 50 A      | 25 A      | 5 A       | 2.5 A     | 50 A      | 25 A      | 25 A     | 12 A     | 5 A       | 2.5 A     |
|            | 微型断路器             | S202 C50  | S202 C25  | S202 C6   | S202 C3   | S202 C50  | S202 C25  | S202 C25 | S202 C13 | S202 C6   | S202 C3   |
| 1000       | 熔断器 <sup>1)</sup> | 80 A      | 40 A      | 8 A       | 4 A       | 80 A      | 40 A      | -        | -        | 8 A       | 4 A       |
|            | 微型断路器             | S292 C80  | S202 C40  | S202 C8   | S202 C4   | S292 C80  | S202 C40  | -        | -        | S202 C8   | S202 C4   |
| 1600       | 熔断器 <sup>1)</sup> | 125 A     | 63 A      | 16 A      | 8 A       | 125 A     | 63 A      | -        | -        | 16 A      | 8 A       |
|            | 微型断路器             | S292 C125 | S202 C63  | S202 C16  | S202 C8   | S292 C125 | S202 C63  | -        | -        | S202 C16  | S202 C8   |
| 2000       | 熔断器 <sup>1)</sup> | 160 A     | 80 A      | 16 A      | 8 A       | 160 A     | 80 A      | -        | -        | 16 A      | 8 A       |
|            | 微型断路器             | -         | S292 C80  | S202 C20  | S202 C10  | -         | S292 C80  | -        | -        | S202 C20  | S202 C10  |
| 2500       | 熔断器 <sup>1)</sup> | 200 A     | 100 A     | 20 A      | 10 A      | 200 A     | 100 A     | -        | -        | 20 A      | 10 A      |
|            | 微型断路器             | -         | S292 C100 | S202 C25  | S202 C13  | -         | S292 C100 | -        | -        | S202 C25  | S202 C13  |

- 1) 熔断器  
 - ≤ 6.3 A 应用 aM 熔断器  
 - > 6.3 A 应用 gG 熔断器

# 变压器 - TM / TS

## 技术数据 - 接线图及标注



06PFM030

06PFM030

2/CSCH0000010202



# 变压器 - TM / TS

## 技术数据

### TM-C、TM-S、TM-I 温度海拔影响的降容系数



### 短路电压、空载电压变化率及损耗

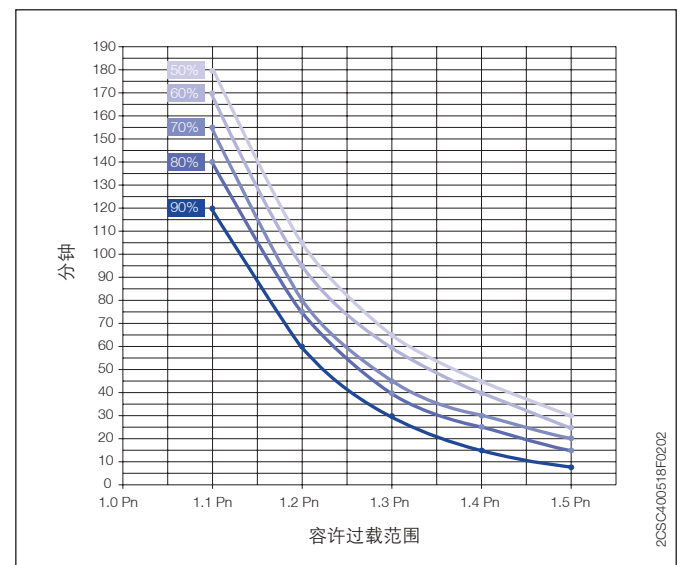
| 额定容量 (VA)      | 50   | 100 | 160 | 200 | 250 | 320 | 400 | 630 | 1000 | 1600 | 2000 | 2500 |
|----------------|------|-----|-----|-----|-----|-----|-----|-----|------|------|------|------|
| Vcc (%)        | 10.6 | 7.5 | 5.2 | 4.8 | 9.5 | 6.9 | 6   | 4   | 3.5  | 3    | 2.8  | 2.3  |
| $\Delta V$ (%) | 11   | 7.8 | 6   | 5.8 | 6.7 | 7   | 5.4 | 4.3 | 3.3  | 2.8  | 2    | 1.8  |
| 空载损耗 (W)       | 4    | 6.5 | 9   | 9   | 12  | 13  | 15  | 23  | 36   | 50   | 60   | 65   |
| 满载损耗 (W)       | 8.5  | 14  | 21  | 22  | 25  | 30  | 32  | 45  | 60   | 75   | 90   | 105  |

### 冲击容量



### 容许过载容量

若变压器的额定功率不是持续负载，则变压器可允许过载，过载范围如下图示。



# 变压器 - TM / TS

## 订货资料



TM10

2CSC400594F0201



TM40

2CSC400595F0201



TS8/8

2CSC400597F0201



TS8/8 SW

2CSC400598F0201



TS24/8-12-24

2CSC400596F0201



TS25

2CSC400759F0201



TS63

2CSC400759F0001

| 型号 | 额定容量<br>VA | 二次侧电压<br>V AC | 开关<br>0 - 1 | 重量<br>kg / 件 | 包装单位<br>件 |
|----|------------|---------------|-------------|--------------|-----------|
|----|------------|---------------|-------------|--------------|-----------|

### TM 导轨式变压器 (不连续工作)

|         |    |        |   |       |   |
|---------|----|--------|---|-------|---|
| TM10/12 | 10 | 4-8-12 | - | 0.300 | 6 |
| TM10/24 |    | 12-24  |   |       |   |
| TM15/12 | 15 | 4-8-12 | - | 0.450 | 4 |
| TM15/24 |    | 12-24  |   |       |   |
| TM30/12 | 30 | 4-8-12 | - | 0.450 | 4 |
| TM30/24 |    | 12-24  |   |       |   |
| TM40/12 | 40 | 4-8-12 | - | 0.450 | 4 |
| TM40/24 |    | 12-24  |   |       |   |

### TS 导轨式变压器 (不连续工作)

|               |        |         |   |       |   |
|---------------|--------|---------|---|-------|---|
| TS8/8         | 8      | 8       | - | 0.355 | 6 |
| TS8/12        |        | 12      |   |       |   |
| TS8/24        |        | 24      |   |       |   |
| TS8/8 SW      | 8      | 8       | ■ | 0.277 | 6 |
| TS8/12 SW     |        | 12      |   |       |   |
| TS8/4-6-8 SW  |        | 4-6-8   |   |       |   |
| TS8/4-8-12 SW | 4-8-12 |         |   | 0.280 |   |
| TS16/8        | 16     | 8       | - | 0.355 | 6 |
| TS16/12       |        | 12      |   |       |   |
| TS16/24       |        | 24      |   | 0.330 |   |
| TS16/4-6-8    |        | 4-6-8   |   | 0.333 |   |
| TS16/4-8-12   | 4-8-12 |         |   |       |   |
| TS24/4-8-12   | 24     | 4-8-12  | - | 0.465 | 4 |
| TS24/8-12-24  |        | 8-12-24 |   |       |   |

### TS-C 导轨式变压器 (连续工作)

|              |    |         |   |       |   |
|--------------|----|---------|---|-------|---|
| TS25/12-24 C | 25 | 12 - 24 | - | 0.920 | 1 |
| TS40/12-24 C | 40 |         |   | 1.100 |   |
| TS63/12-24 C | 63 |         |   | 1.150 |   |

# 变压器 - TM 订货资料



## TM-C 控制变压器

| 型号                | 额定容量<br>VA | 二次侧电压<br>V AC | 重量<br>kg / 件 | 包装单位<br>件 |
|-------------------|------------|---------------|--------------|-----------|
| TM-C 50/12-24     | 50         | 12 - 24       | 1.1          | 1         |
| TM-C 100/12-24    | 100        |               | 2            |           |
| TM-C 160/12-24    | 160        |               | 3            |           |
| TM-C 200/12-24    | 200        |               | 3.2          |           |
| TM-C 250/12-24    | 250        |               | 3.6          |           |
| TM-C 320/12-24    | 320        |               | 4.4          |           |
| TM-C 400/12-24    | 400        |               | 5.5          |           |
| TM-C 630/12-24    | 630        |               | 7.8          |           |
| TM-C 1000/12-24   | 1000       |               | 13.2         |           |
| TM-C 1600/12-24   | 1600       |               | 21.2         |           |
| TM-C 2000/12-24   | 2000       |               | 25.5         |           |
| TM-C 2500/12-24   | 2500       |               | 26.8         |           |
| TM-C 50/115-230   | 50         |               | 115 - 230    |           |
| TM-C 100/115-230  | 100        | 2             |              |           |
| TM-C 160/115-230  | 160        | 3             |              |           |
| TM-C 200/115-230  | 200        | 3.2           |              |           |
| TM-C 250/115-230  | 250        | 3.6           |              |           |
| TM-C 320/115-230  | 320        | 4.4           |              |           |
| TM-C 400/115-230  | 400        | 5.5           |              |           |
| TM-C 630/115-230  | 630        | 7.8           |              |           |
| TM-C 1000/115-230 | 1000       | 13.2          |              |           |
| TM-C 1600/115-230 | 1600       | 21.2          |              |           |
| TM-C 2000/115-230 | 2000       | 25.5          |              |           |
| TM-C 2500/115-230 | 2500       | 26.8          |              |           |

# 变压器 - TM 订货资料



2CSC400201F0202



2CSC400202F0202



2CSC400203F0202



2CSC400204F0202

| 型号 | 额定容量<br>VA | 二次侧电压<br>V AC | 重量<br>kg / 件 | 包装单位<br>件 |
|----|------------|---------------|--------------|-----------|
|----|------------|---------------|--------------|-----------|

## TM-S 安全变压器

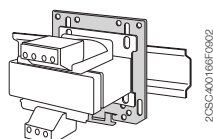
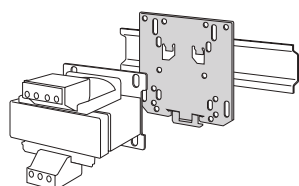
|                   |      |         |         |   |     |   |
|-------------------|------|---------|---------|---|-----|---|
| TM-S 50/12-24 P   | 50   | 12 - 24 | 1.1     | 1 |     |   |
| TM-S 100/12-24 P  | 100  |         | 2       |   |     |   |
| TM-S 160/12-24 P  | 160  |         | 3       |   |     |   |
| TM-S 200/12-24 P  | 200  |         | 3.2     |   |     |   |
| TM-S 250/12-24 P  | 250  |         | 3.6     |   |     |   |
| TM-S 320/12-24 P  | 320  |         | 4.4     |   |     |   |
| TM-S 400/12-24 P  | 400  |         | 5.5     |   |     |   |
| TM-S 630/12-24 P  | 630  |         | 7.8     |   |     |   |
| TM-S 1000/12-24 P | 1000 |         | 13.2    |   |     |   |
| TM-S 1600/12-24 P | 1600 |         | 21.2    |   |     |   |
| TM-S 2000/12-24 P | 2000 |         | 25.5    |   |     |   |
| TM-S 2500/12-24 P | 2500 |         | 26.8    |   |     |   |
| TM-S 50/24-48 P   | 50   |         | 24 - 48 |   | 1.1 | 1 |
| TM-S 100/24-48 P  | 100  |         |         |   | 2   |   |
| TM-S 160/24-48 P  | 160  | 3       |         |   |     |   |
| TM-S 250/24-48 P  | 250  | 3.2     |         |   |     |   |
| TM-S 320/24-48 P  | 320  | 3.6     |         |   |     |   |
| TM-S 400/24-48 P  | 400  | 4.4     |         |   |     |   |
| TM-S 630/24-48 P  | 630  | 5.5     |         |   |     |   |

## TM-I 隔离变压器

|                     |      |           |      |   |
|---------------------|------|-----------|------|---|
| TM-I 50/115-230 P   | 50   | 115 - 230 | 1.1  | 1 |
| TM-I 100/115-230 P  | 100  |           | 2    |   |
| TM-I 160/115-230 P  | 160  |           | 3    |   |
| TM-I 200/115-230 P  | 200  |           | 3.2  |   |
| TM-I 250/115-230 P  | 250  |           | 3.6  |   |
| TM-I 320/115-230 P  | 320  |           | 4.4  |   |
| TM-I 400/115-230 P  | 400  |           | 5.5  |   |
| TM-I 630/115-230 P  | 630  |           | 7.8  |   |
| TM-I 1000/115-230 P | 1000 |           | 13.2 |   |
| TM-I 1600/115-230 P | 1600 |           | 21.2 |   |
| TM-I 2000/115-230 P | 2000 |           | 25.5 |   |
| TM-I 2500/115-230 P | 2500 |           | 26.8 |   |

## 附件

| 型号       | 类型                   | 重量<br>kg / 件 | 包装单位<br>件 |
|----------|----------------------|--------------|-----------|
| TM-C-DIN | DIN 轨安装附件 (最大 160VA) | 0.10         | 10        |



2CSC400168F0002

# 变压器 - TM / TS 外形尺寸图 (mm)

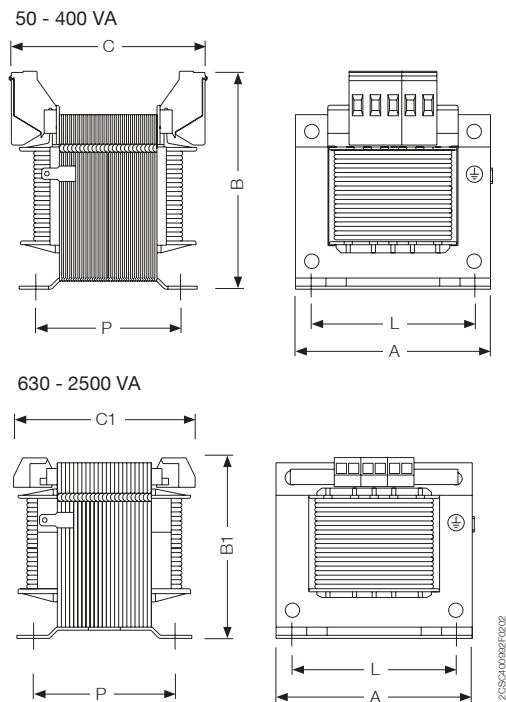
## TM / TS 导轨式变压器 (不连续工作)



## TS-C 导轨式变压器 (连续工作)



## TM-C / TM-S / TM-I



| 额定容量<br>VA | 尺寸  |     |     |     |     |     |     | 螺钉 | 重量<br>Kg |
|------------|-----|-----|-----|-----|-----|-----|-----|----|----------|
|            | A   | B   | B1  | C   | C1  | P   | L   |    |          |
| 50         | 76  | 89  | -   | 69  | -   | 46  | 56  | M4 | 1.1      |
| 100        | 85  | 95  | -   | 87  | -   | 63  | 64  | M5 | 2        |
| 160        | 97  | 106 | -   | 89  | -   | 73  | 84  |    | 3        |
| 200        |     |     |     |     |     |     |     |    | 3.2      |
| 250        |     |     |     | 105 |     | 89  |     |    | 3.6      |
| 320        | 121 | 122 | -   | 91  | -   | 73  | 90  | M5 | 4.4      |
| 400        |     |     |     | 104 |     | 85  |     |    | 5.5      |
| 630        | 151 | -   | 150 | -   | 122 | 90  | 122 | M6 | 7.8      |
| 1000       |     |     |     |     | 166 | 133 |     |    | 13.2     |
| 1600       | 193 | -   | 184 | -   | 163 | 125 | 155 | M8 | 21.2     |
| 2000       |     |     |     |     | 181 | 143 |     |    | 25.5     |
| 2500       |     |     |     |     | 191 | 153 |     |    | 26.8     |



# SmisLine TP 终端配电母排系统

## 触手可及的高效性

微小变革，巨大效益：作为全球首款可插拔终端配电母排系统，SmisLine TP 可以实现带电安全插拔空载设备和元器件，无需额外安装人身保护装置，电气伤害无需顾虑。在安装、操作和灵活性方面，这无疑将为您带来全新体验。

### 带电气危害防护，更加安全

我们已对独特的 SmisLine 终端配电母排系统进行了进一步升级，为其融入了开拓性的创新技术。借助新型 SmisLine TP 系统，您可以直接带电插拔空载元器件，而不必担心意外触电。

SmisLine TP 可插拔终端配电母排系统自身机构已做到防止触碰带电部件，因此插拔电气装置时，对手指触碰绝对安全（IP20）。这意味 SmisLine TP 可以确保人员远离任何开关拉弧或故障拉弧。

### 可运行中添加、更改元器件，更加方便灵活

在电气系统运行中，可插拔装置可方便、快速、安全地添加、更改，而无需任何其他人身保护设备。这意味您可以享受更大的灵活性，节省安装、维护的时间和成本，提高安全性。与传统的母排系统相比，SmisLine TP 可以提供更大的工作连续性和安全性。



# SmisLine TP 终端配电母排系统 无需保护设备，亦能确保绝对安全

## Click 系统，精巧便捷

利用 SMISLINE 系统独特的 SMISS CLICK 功能，可以将多种不同的保护装置轻松插入同一可插拔母排系统，由此实现简便、灵活、模数化配电，额定电流最高可达 250A。

安全、快速的电气装置插拔方式，对节省安装、操作和维护时间及成本至关重要。



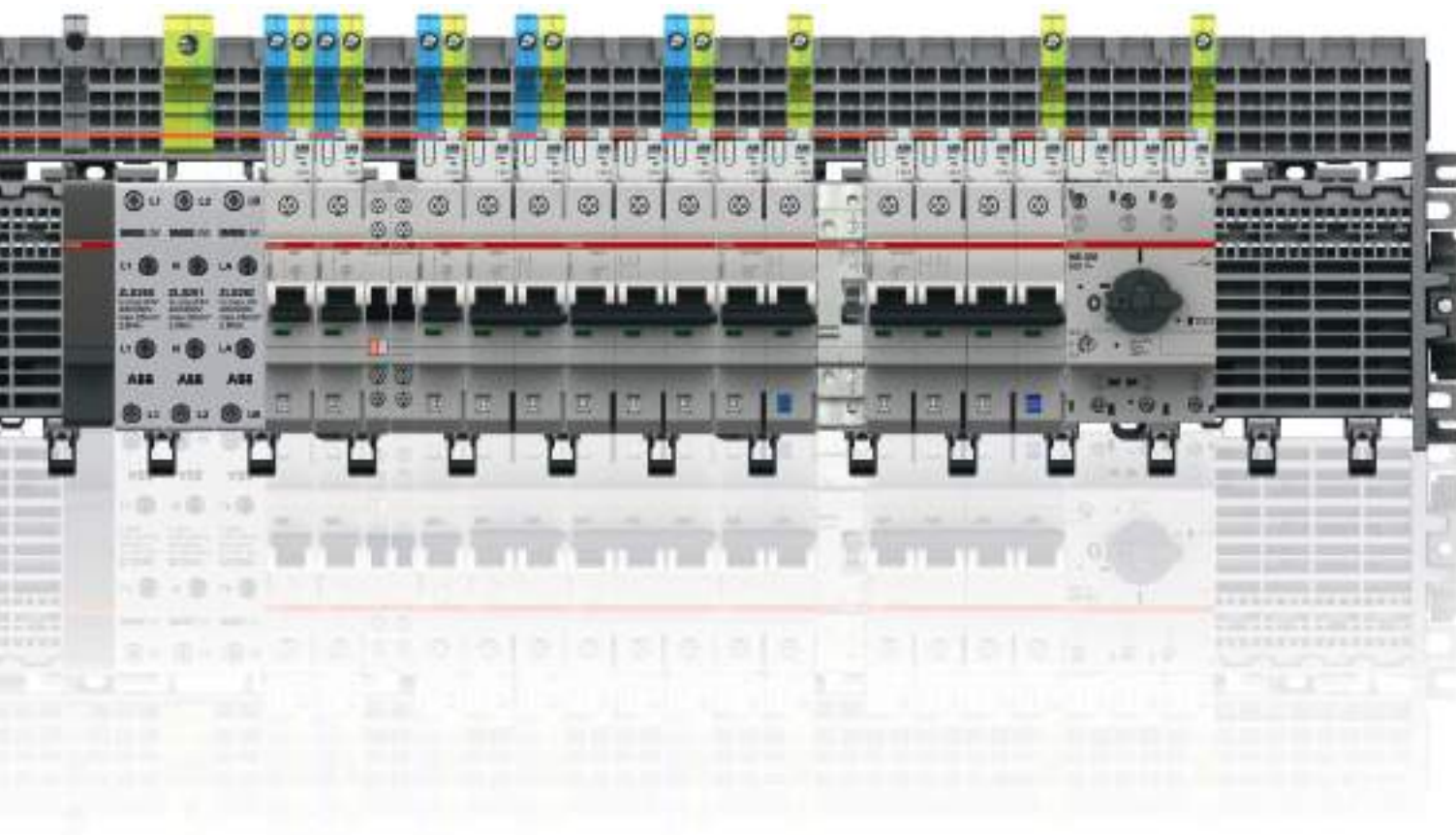
## 6 电流测量系统

CMS 是用于测量电气线路电流的电流测量系统。该系统包含 1 个控制单元和若干具有不同测量范围 (20A, 40A, 80A) 的互感器。互感器通过数据线连接到控制单元，交流、直流和混合电流 (TRMS) 均可测量。您可以通过 RS485 接口 (modbus RTU) 远程查询测量数据。



### SmissLine TP: 成功的防触摸系统

借助 SmissLine TP，安装人员不再需要人身保护设备，无论安装、操作还是系统扩展，现在都可以更加安全、快速、高效地进行。



#### 可安装的产品范围

- 1、2、3 和 4 极微型断路器
- 2 和 4 极剩余电流保护器
- 2 和 4 极 RCCB-MCB 组合
- 电动机保护开关
- 母排系统最大电流 100 A；进线系统最大电流 250 A
- 各种附件

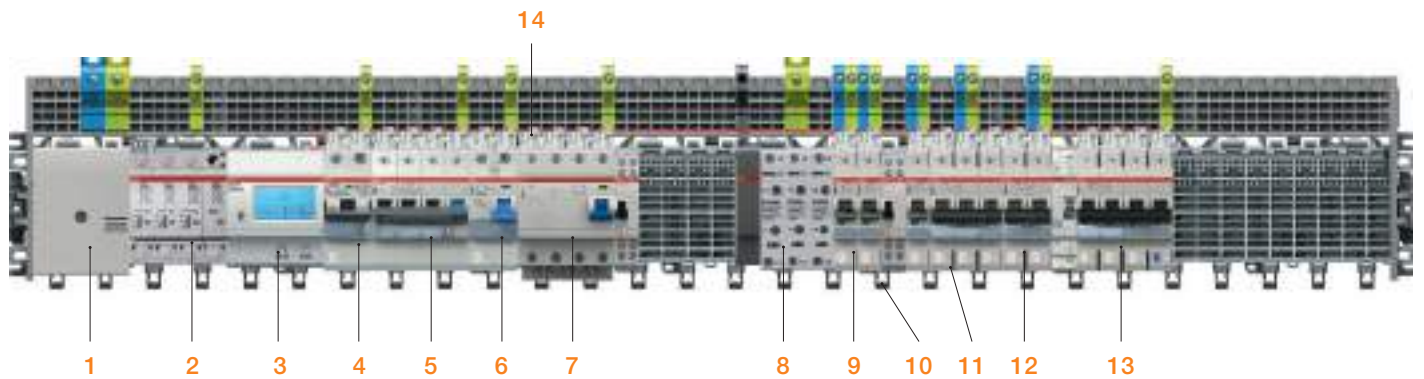
须知：所有的 SmissLine TP 装置均具有向后兼容性，与现有的 SmissLine 终端配电母排系统完全兼容！

#### SmissLine TP 特性概览

- **安全**：可带电插拔空载设备
- **灵活**：更换快速，易于扩展，多极设备可混合安装
- **经济**：采用插入式技术，节省时间和空间

# SmisLine TP 终端配电母排系统

## 1 个系统，多种保护装置



- |                       |               |
|-----------------------|---------------|
| 1 160 A 进线盒           | 10 卡扣         |
| 2 浪涌保护器               | 11 3 极微型断路器   |
| 3 电流测量系统控制单元          | 12 2 极微型断路器   |
| 4 2 极剩余电流保护器 (带过电流保护) | 13 3P+N 微型断路器 |
| 5 4 极剩余电流保护器 (带过电流保护) | 14 电流测量传感器    |
| 6 2 极剩余电流保护器          |               |
| 7 4 极剩余电流保护器          |               |
| 8 63A 接线端子模块          |               |
| 9 单极微型断路器             |               |

**6** 只有带有 TP 标识的装置和元器件才能插入到防触电的 SmisLine TP (ZLS906, ZLS908) 终端配电母排系统。



# S400 M-C 系列微型断路器

## 订货资料



2CCS451001F0009



2CCS451005F0009



2CCS451008F0009



### C 特性, 符合 EN 60898-1 和 IEC/EN 60947-2

| $I_{cu,EN}$<br>60947-2<br>kA | $I_{cn,EN}$<br>60898-1<br>kA | $I_n$<br>A | 型号         | 工厂产品编号          | EAN 编码<br>761 227 | 包装数量 | 模数 | 重量<br>g |
|------------------------------|------------------------------|------------|------------|-----------------|-------------------|------|----|---------|
| 25                           | 10                           | 0.5        | S401M-C0.5 | 2CCS571001R0984 | 010 1320          | 10   | 1  | 110     |
| 25                           | 10                           | 1          | S401M-C1   | 2CCS571001R0014 | 010 1337          | 10   | 1  | 110     |
| 25                           | 10                           | 1.6        | S401M-C1.6 | 2CCS571001R0974 | 010 1344          | 10   | 1  | 110     |
| 25                           | 10                           | 2          | S401M-C2   | 2CCS571001R0024 | 010 1351          | 10   | 1  | 110     |
| 25                           | 10                           | 3          | S401M-C3   | 2CCS571001R0034 | 010 1368          | 10   | 1  | 110     |
| 25                           | 10                           | 4          | S401M-C4   | 2CCS571001R0044 | 010 1375          | 10   | 1  | 110     |
| 25                           | 10                           | 6          | S401M-C6   | 2CCS571001R0064 | 010 1382          | 10   | 1  | 110     |
| 25                           | 10                           | 8          | S401M-C8   | 2CCS571001R0084 | 010 1399          | 10   | 1  | 110     |
| 25                           | 10                           | 10         | S401M-C10  | 2CCS571001R0104 | 010 1405          | 10   | 1  | 110     |
| 25                           | 10                           | 13         | S401M-C13  | 2CCS571001R0134 | 010 1412          | 10   | 1  | 110     |
| 25                           | 10                           | 16         | S401M-C16  | 2CCS571001R0164 | 010 1429          | 10   | 1  | 110     |
| 15                           | 10                           | 20         | S401M-C20  | 2CCS571001R0204 | 010 1436          | 10   | 1  | 110     |
| 15                           | 10                           | 25         | S401M-C25  | 2CCS571001R0254 | 010 1443          | 10   | 1  | 110     |
| 15                           | 10                           | 32         | S401M-C32  | 2CCS571001R0324 | 010 1450          | 10   | 1  | 110     |
| 15                           | 10                           | 40         | S401M-C40  | 2CCS571001R0404 | 010 1467          | 10   | 1  | 110     |
| 15                           | 10                           | 50         | S401M-C50  | 2CCS571001R0504 | 010 1474          | 10   | 1  | 110     |
| 15                           | 10                           | 63         | S401M-C63  | 2CCS571001R0634 | 010 1481          | 10   | 1  | 110     |
| 25                           | 10                           | 0.5        | S402M-C0.5 | 2CCS572001R0984 | 010 2099          | 5    | 2  | 221     |
| 25                           | 10                           | 1          | S402M-C1   | 2CCS572001R0014 | 010 2105          | 5    | 2  | 221     |
| 25                           | 10                           | 1.6        | S402M-C1.6 | 2CCS572001R0974 | 010 2112          | 5    | 2  | 221     |
| 25                           | 10                           | 2          | S402M-C2   | 2CCS572001R0024 | 010 2129          | 5    | 2  | 221     |
| 25                           | 10                           | 3          | S402M-C3   | 2CCS572001R0034 | 010 2136          | 5    | 2  | 221     |
| 25                           | 10                           | 4          | S402M-C4   | 2CCS572001R0044 | 010 2143          | 5    | 2  | 221     |
| 25                           | 10                           | 6          | S402M-C6   | 2CCS572001R0064 | 010 2150          | 5    | 2  | 221     |
| 25                           | 10                           | 8          | S402M-C8   | 2CCS572001R0084 | 010 2167          | 5    | 2  | 221     |
| 25                           | 10                           | 10         | S402M-C10  | 2CCS572001R0104 | 010 2174          | 5    | 2  | 221     |
| 25                           | 10                           | 13         | S402M-C13  | 2CCS572001R0134 | 010 2181          | 5    | 2  | 221     |
| 25                           | 10                           | 16         | S402M-C16  | 2CCS572001R0164 | 010 2198          | 5    | 2  | 221     |
| 15                           | 10                           | 20         | S402M-C20  | 2CCS572001R0204 | 010 2204          | 5    | 2  | 221     |
| 15                           | 10                           | 25         | S402M-C25  | 2CCS572001R0254 | 010 2211          | 5    | 2  | 221     |
| 15                           | 10                           | 32         | S402M-C32  | 2CCS572001R0324 | 010 2228          | 5    | 2  | 221     |
| 15                           | 10                           | 40         | S402M-C40  | 2CCS572001R0404 | 010 2235          | 5    | 2  | 221     |
| 15                           | 10                           | 50         | S402M-C50  | 2CCS572001R0504 | 010 2242          | 5    | 2  | 221     |
| 15                           | 10                           | 63         | S402M-C63  | 2CCS572001R0634 | 010 2259          | 5    | 2  | 221     |
| 25                           | 10                           | 0.5        | S403M-C0.5 | 2CCS573001R0984 | 010 2860          | 3    | 3  | 322     |
| 25                           | 10                           | 1          | S403M-C1   | 2CCS573001R0014 | 010 2877          | 3    | 3  | 322     |
| 25                           | 10                           | 1.6        | S403M-C1.6 | 2CCS573001R0974 | 010 2884          | 3    | 3  | 322     |
| 25                           | 10                           | 2          | S403M-C2   | 2CCS573001R0024 | 010 2891          | 3    | 3  | 322     |
| 25                           | 10                           | 3          | S403M-C3   | 2CCS573001R0034 | 010 2907          | 3    | 3  | 322     |
| 25                           | 10                           | 4          | S403M-C4   | 2CCS573001R0044 | 010 2914          | 3    | 3  | 322     |
| 25                           | 10                           | 6          | S403M-C6   | 2CCS573001R0064 | 010 2921          | 3    | 3  | 322     |
| 25                           | 10                           | 8          | S403M-C8   | 2CCS573001R0084 | 010 2938          | 3    | 3  | 322     |
| 25                           | 10                           | 10         | S403M-C10  | 2CCS573001R0104 | 010 2945          | 3    | 3  | 322     |
| 25                           | 10                           | 13         | S403M-C13  | 2CCS573001R0134 | 010 2952          | 3    | 3  | 322     |
| 25                           | 10                           | 16         | S403M-C16  | 2CCS573001R0164 | 010 2969          | 3    | 3  | 322     |
| 15                           | 10                           | 20         | S403M-C20  | 2CCS573001R0204 | 010 2976          | 3    | 3  | 322     |
| 15                           | 10                           | 25         | S403M-C25  | 2CCS573001R0254 | 010 2983          | 3    | 3  | 322     |
| 15                           | 10                           | 32         | S403M-C32  | 2CCS573001R0324 | 010 2990          | 3    | 3  | 322     |
| 15                           | 10                           | 40         | S403M-C40  | 2CCS573001R0404 | 010 3003          | 3    | 3  | 322     |
| 15                           | 10                           | 50         | S403M-C50  | 2CCS573001R0504 | 010 3010          | 3    | 3  | 322     |
| 15                           | 10                           | 63         | S403M-C63  | 2CCS573001R0634 | 010 3027          | 3    | 3  | 322     |

# S400 M-K 系列微型断路器 (MCB)

## 订货资料

K 特性, 符合 IEC/EN 60947-2



2CCS451001F0009



2CCS451001R0001



2CCS451005F0009



2CCS451005R0001



2CCS451009F0009



2CCS451009R0001

| $I_{cu}$<br>kA | $I_n$<br>A | 型号         | 工厂产品编号          | EAN 编码<br>761 227 | 包装数量 | 模数 | 重量<br>g |
|----------------|------------|------------|-----------------|-------------------|------|----|---------|
| 25             | 0.5        | S401M-K0.5 | 2CCS571001R0157 | 010 1603          | 10   | 1  | 110     |
| 25             | 1          | S401M-K1   | 2CCS571001R0217 | 010 1610          | 10   | 1  | 110     |
| 25             | 1.6        | S401M-K1.6 | 2CCS571001R0257 | 010 1627          | 10   | 1  | 110     |
| 25             | 2          | S401M-K2   | 2CCS571001R0277 | 010 1634          | 10   | 1  | 110     |
| 25             | 3          | S401M-K3   | 2CCS571001R0317 | 010 1641          | 10   | 1  | 110     |
| 25             | 4          | S401M-K4   | 2CCS571001R0337 | 010 1658          | 10   | 1  | 110     |
| 25             | 6          | S401M-K6   | 2CCS571001R0377 | 010 1665          | 10   | 1  | 110     |
| 25             | 8          | S401M-K8   | 2CCS571001R0407 | 010 1672          | 10   | 1  | 110     |
| 25             | 10         | S401M-K10  | 2CCS571001R0427 | 010 1689          | 10   | 1  | 110     |
| 25             | 13         | S401M-K13  | 2CCS571001R0447 | 010 1696          | 10   | 1  | 110     |
| 25             | 16         | S401M-K16  | 2CCS571001R0467 | 010 1702          | 10   | 1  | 110     |
| 15             | 20         | S401M-K20  | 2CCS571001R0487 | 010 1719          | 10   | 1  | 110     |
| 15             | 25         | S401M-K25  | 2CCS571001R0517 | 010 1726          | 10   | 1  | 110     |
| 15             | 32         | S401M-K32  | 2CCS571001R0537 | 010 1733          | 10   | 1  | 110     |
| 15             | 40         | S401M-K40  | 2CCS571001R0557 | 010 1740          | 10   | 1  | 110     |
| 15             | 50         | S401M-K50  | 2CCS571001R0577 | 010 1757          | 10   | 1  | 110     |
| 15             | 63         | S401M-K63  | 2CCS571001R0597 | 010 1764          | 10   | 1  | 110     |
| 25             | 0.5        | S402M-K0.5 | 2CCS572001R0157 | 010 2372          | 5    | 2  | 221     |
| 25             | 1          | S402M-K1   | 2CCS572001R0217 | 010 2389          | 5    | 2  | 221     |
| 25             | 1.6        | S402M-K1.6 | 2CCS572001R0257 | 010 2396          | 5    | 2  | 221     |
| 25             | 2          | S402M-K2   | 2CCS572001R0277 | 010 2402          | 5    | 2  | 221     |
| 25             | 3          | S402M-K3   | 2CCS572001R0317 | 010 2419          | 5    | 2  | 221     |
| 25             | 4          | S402M-K4   | 2CCS572001R0337 | 010 2426          | 5    | 2  | 221     |
| 25             | 6          | S402M-K6   | 2CCS572001R0377 | 010 2433          | 5    | 2  | 221     |
| 25             | 8          | S402M-K8   | 2CCS572001R0407 | 010 2440          | 5    | 2  | 221     |
| 25             | 10         | S402M-K10  | 2CCS572001R0427 | 010 2457          | 5    | 2  | 221     |
| 25             | 13         | S402M-K13  | 2CCS572001R0447 | 010 2464          | 5    | 2  | 221     |
| 25             | 16         | S402M-K16  | 2CCS572001R0467 | 010 2471          | 5    | 2  | 221     |
| 15             | 20         | S402M-K20  | 2CCS572001R0487 | 010 2488          | 5    | 2  | 221     |
| 15             | 25         | S402M-K25  | 2CCS572001R0517 | 010 2495          | 5    | 2  | 221     |
| 15             | 32         | S402M-K32  | 2CCS572001R0537 | 010 2501          | 5    | 2  | 221     |
| 15             | 40         | S402M-K40  | 2CCS572001R0557 | 010 2518          | 5    | 2  | 221     |
| 15             | 50         | S402M-K50  | 2CCS572001R0577 | 010 2525          | 5    | 2  | 221     |
| 15             | 63         | S402M-K63  | 2CCS572001R0597 | 010 2532          | 5    | 2  | 221     |
| 25             | 0.5        | S403M-K0.5 | 2CCS573001R0157 | 010 3140          | 3    | 3  | 322     |
| 25             | 1          | S403M-K1   | 2CCS573001R0217 | 010 3157          | 3    | 3  | 322     |
| 25             | 1.6        | S403M-K1.6 | 2CCS573001R0257 | 010 3164          | 3    | 3  | 322     |
| 25             | 2          | S403M-K2   | 2CCS573001R0277 | 010 3171          | 3    | 3  | 322     |
| 25             | 3          | S403M-K3   | 2CCS573001R0317 | 010 3188          | 3    | 3  | 322     |
| 25             | 4          | S403M-K4   | 2CCS573001R0337 | 010 3195          | 3    | 3  | 322     |
| 25             | 6          | S403M-K6   | 2CCS573001R0377 | 010 3201          | 3    | 3  | 322     |
| 25             | 8          | S403M-K8   | 2CCS573001R0407 | 010 3218          | 3    | 3  | 322     |
| 25             | 10         | S403M-K10  | 2CCS573001R0427 | 010 3225          | 3    | 3  | 322     |
| 25             | 13         | S403M-K13  | 2CCS573001R0447 | 010 3232          | 3    | 3  | 322     |
| 25             | 16         | S403M-K16  | 2CCS573001R0467 | 010 3249          | 3    | 3  | 322     |
| 15             | 20         | S403M-K20  | 2CCS573001R0487 | 010 3256          | 3    | 3  | 322     |
| 15             | 25         | S403M-K25  | 2CCS573001R0517 | 010 3263          | 3    | 3  | 322     |
| 15             | 32         | S403M-K32  | 2CCS573001R0537 | 010 3270          | 3    | 3  | 322     |
| 15             | 40         | S403M-K40  | 2CCS573001R0557 | 010 3287          | 3    | 3  | 322     |
| 15             | 50         | S403M-K50  | 2CCS573001R0577 | 010 3294          | 3    | 3  | 322     |
| 15             | 63         | S403M-K63  | 2CCS573001R0597 | 010 3300          | 3    | 3  | 322     |

# S400 M-C 系列微型断路器 (带开闭中性极)

## 订货资料

C 特性, 符合 EN 60898-1 和 IEC/EN 60947-2



2CCS451014F0009



2CCS451018F0009



| $I_{cu}$ nach<br>60947-1<br>kA | $I_{en}$ nach<br>60898-1<br>kA | $I_n$<br>A | 型号          | 工厂产品编号          | EAN 编码<br>761 227 | 包装数量 | 模数  | 重量<br>g |
|--------------------------------|--------------------------------|------------|-------------|-----------------|-------------------|------|-----|---------|
| 25                             | 10                             | 2          | S401M-C2NP  | 2CCS571103R8024 | 010 8480          | 5 2  | 221 |         |
| 25                             | 10                             | 3          | S401M-C3NP  | 2CCS571103R8034 | 010 8497          | 5 2  | 221 |         |
| 25                             | 10                             | 4          | S401M-C4NP  | 2CCS571103R8044 | 010 8503          | 5 2  | 221 |         |
| 25                             | 10                             | 6          | S401M-C6NP  | 2CCS571103R8064 | 010 3416          | 5 2  | 221 |         |
| 25                             | 10                             | 8          | S401M-C8NP  | 2CCS571103R8084 | 010 3423          | 5 2  | 221 |         |
| 25                             | 10                             | 10         | S401M-C10NP | 2CCS571103R8104 | 010 3430          | 5 2  | 221 |         |
| 25                             | 10                             | 13         | S401M-C13NP | 2CCS571103R8134 | 010 3447          | 5 2  | 221 |         |
| 25                             | 10                             | 16         | S401M-C16NP | 2CCS571103R8164 | 010 3454          | 5 2  | 221 |         |
| 15                             | 10                             | 20         | S401M-C20NP | 2CCS571103R8204 | 010 3461          | 5 2  | 221 |         |
| 15                             | 10                             | 25         | S401M-C25NP | 2CCS571103R8254 | 010 3478          | 5 2  | 221 |         |
| 15                             | 10                             | 32         | S401M-C32NP | 2CCS571103R8324 | 010 3485          | 5 2  | 221 |         |
| 15                             | 10                             | 40         | S401M-C40NP | 2CCS571103R8404 | 010 3492          | 5 2  | 221 |         |
| 15                             | 10                             | 50         | S401M-C50NP | 2CCS571103R8504 | 010 3508          | 5 2  | 221 |         |
| 15                             | 10                             | 63         | S401M-C63NP | 2CCS571103R8634 | 010 3515          | 5 2  | 221 |         |
| 25                             | 10                             | 2          | S403M-C2NP  | 2CCS573103R8024 | 010 8527          | 2 4  | 428 |         |
| 25                             | 10                             | 3          | S403M-C3NP  | 2CCS573103R8034 | 010 8534          | 2 4  | 428 |         |
| 25                             | 10                             | 4          | S403M-C4NP  | 2CCS573103R8044 | 010 8541          | 2 4  | 428 |         |
| 25                             | 10                             | 6          | S403M-C6NP  | 2CCS573103R8064 | 010 3881          | 2 4  | 428 |         |
| 25                             | 10                             | 8          | S403M-C8NP  | 2CCS573103R8084 | 010 3898          | 2 4  | 428 |         |
| 25                             | 10                             | 10         | S403M-C10NP | 2CCS573103R8104 | 010 3904          | 2 4  | 428 |         |
| 25                             | 10                             | 13         | S403M-C13NP | 2CCS573103R8134 | 010 3911          | 2 4  | 428 |         |
| 25                             | 10                             | 16         | S403M-C16NP | 2CCS573103R8164 | 010 3928          | 2 4  | 428 |         |
| 15                             | 10                             | 20         | S403M-C20NP | 2CCS573103R8204 | 010 3935          | 2 4  | 428 |         |
| 15                             | 10                             | 25         | S403M-C25NP | 2CCS573103R8254 | 010 3942          | 2 4  | 428 |         |
| 15                             | 10                             | 32         | S403M-C32NP | 2CCS573103R8324 | 010 3959          | 2 4  | 428 |         |
| 15                             | 10                             | 40         | S403M-C40NP | 2CCS573103R8404 | 010 3966          | 2 4  | 428 |         |
| 15                             | 10                             | 50         | S403M-C50NP | 2CCS573103R8504 | 010 3973          | 2 4  | 428 |         |
| 15                             | 10                             | 63         | S403M-C63NP | 2CCS573103R8634 | 010 3980          | 2 4  | 428 |         |

辅助触点和信号触点订货信息请参见第 6/14 页。  
中性线保护设定为相电流标称值的 100%。

# S400 M-K 系列微型断路器（带开闭中性极） 订货资料

## K 特性，符合 IEC/EN 60947-2



2CCS451014F0009



2CCS451018F0009



| $I_{cu}$<br>kA | $I_n$<br>A | 型号           | 工厂产品编号          | EAN 编码<br>761 227 | 包装数量 | 模数 | 重量<br>g |
|----------------|------------|--------------|-----------------|-------------------|------|----|---------|
| 25             | 0.5        | S401M-K0.5NP | 2CCS571103R8157 | 010 3614          | 5    | 2  | 221     |
| 25             | 1          | S401M-K1NP   | 2CCS571103R8217 | 010 3621          | 5    | 2  | 221     |
| 25             | 1.6        | S401M-K1.6NP | 2CCS571103R8257 | 010 3638          | 5    | 2  | 221     |
| 25             | 2          | S401M-K2NP   | 2CCS571103R8277 | 010 3645          | 5    | 2  | 221     |
| 25             | 3          | S401M-K3NP   | 2CCS571103R8317 | 010 3652          | 5    | 2  | 221     |
| 25             | 4          | S401M-K4NP   | 2CCS571103R8337 | 010 3669          | 5    | 2  | 221     |
| 25             | 6          | S401M-K6NP   | 2CCS571103R8377 | 010 3676          | 5    | 2  | 221     |
| 25             | 8          | S401M-K8NP   | 2CCS571103R8407 | 010 3683          | 5    | 2  | 221     |
| 25             | 10         | S401M-K10NP  | 2CCS571103R8427 | 010 3690          | 5    | 2  | 221     |
| 25             | 13         | S401M-K13NP  | 2CCS571103R8447 | 010 3706          | 5    | 2  | 221     |
| 25             | 16         | S401M-K16NP  | 2CCS571103R8467 | 010 3713          | 5    | 2  | 221     |
| 15             | 20         | S401M-K20NP  | 2CCS571103R8487 | 010 3720          | 5    | 2  | 221     |
| 15             | 25         | S401M-K25NP  | 2CCS571103R8517 | 010 3737          | 5    | 2  | 221     |
| 15             | 32         | S401M-K32NP  | 2CCS571103R8537 | 010 3744          | 5    | 2  | 221     |
| 15             | 40         | S401M-K40NP  | 2CCS571103R8557 | 010 3751          | 5    | 2  | 221     |
| 15             | 50         | S401M-K50NP  | 2CCS571103R8577 | 010 3768          | 5    | 2  | 221     |
| 15             | 63         | S401M-K63NP  | 2CCS571103R8597 | 010 3775          | 5    | 2  | 221     |
| 25             | 0.5        | S403M-K0.5NP | 2CCS573103R8157 | 010 4086          | 2    | 4  | 428     |
| 25             | 1          | S403M-K1NP   | 2CCS573103R8217 | 010 4093          | 2    | 4  | 428     |
| 25             | 1.6        | S403M-K1.6NP | 2CCS573103R8257 | 010 4109          | 2    | 4  | 428     |
| 25             | 2          | S403M-K2NP   | 2CCS573103R8277 | 010 4116          | 2    | 4  | 428     |
| 25             | 3          | S403M-K3NP   | 2CCS573103R8317 | 010 4123          | 2    | 4  | 428     |
| 25             | 4          | S403M-K4NP   | 2CCS573103R8337 | 010 4130          | 2    | 4  | 428     |
| 25             | 6          | S403M-K6NP   | 2CCS573103R8377 | 010 4147          | 2    | 4  | 428     |
| 25             | 8          | S403M-K8NP   | 2CCS573103R8407 | 010 4154          | 2    | 4  | 428     |
| 25             | 10         | S403M-K10NP  | 2CCS573103R8427 | 010 4161          | 2    | 4  | 428     |
| 25             | 13         | S403M-K13NP  | 2CCS573103R8447 | 010 4178          | 2    | 4  | 428     |
| 25             | 16         | S403M-K16NP  | 2CCS573103R8467 | 010 4185          | 2    | 4  | 428     |
| 15             | 20         | S403M-K20NP  | 2CCS573103R8487 | 010 4192          | 2    | 4  | 428     |
| 15             | 25         | S403M-K25NP  | 2CCS573103R8517 | 010 4208          | 2    | 4  | 428     |
| 15             | 32         | S403M-K32NP  | 2CCS573103R8537 | 010 4215          | 2    | 4  | 428     |
| 15             | 40         | S403M-K40NP  | 2CCS573103R8557 | 010 4222          | 2    | 4  | 428     |
| 15             | 50         | S403M-K50NP  | 2CCS573103R8577 | 010 4239          | 2    | 4  | 428     |
| 15             | 63         | S403M-K63NP  | 2CCS573103R8597 | 010 4246          | 2    | 4  | 428     |

辅助触点和信号触点订货信息请参见第 6/14 页。  
中性线保护设定为相电流标称值的 100%。

# S400 M-UC 系列微型断路器的直流应用 订货资料

C 特性, 根据 IEC/EN 60947-2



1 P 125 V=



2 P 250 V=

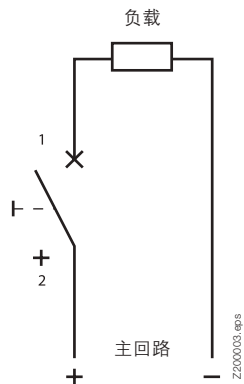


| 型号           | $I_{cu}$<br>kA | $I_n$<br>A      | 工厂产品编号          | EAN 编码<br>761 227 | 包装<br>数量 | 模数 | 重量<br>g |          |
|--------------|----------------|-----------------|-----------------|-------------------|----------|----|---------|----------|
| S401M-UCC0.5 | 50             | 0.5             | 2CCS561001R1984 | 010 9746          | 10       | 1  | 145     |          |
| S401M-UCC1   |                | 1               | 2CCS561001R1014 | 010 9753          |          |    |         |          |
| S401M-UCC1.6 |                | 1.6             | 2CCS561001R1974 | 010 9760          |          |    |         |          |
| S401M-UCC2   |                | 2               | 2CCS561001R1024 | 010 9777          |          |    |         |          |
| S401M-UCC3   |                | 10              | 3               | 2CCS571001R1034   |          |    |         | 010 9784 |
| S401M-UCC4   |                |                 | 4               | 2CCS571001R1044   |          |    |         | 010 9791 |
| S401M-UCC6   |                |                 | 6               | 2CCS571001R1064   |          |    |         | 010 9807 |
| S401M-UCC8   |                |                 | 8               | 2CCS571001R1084   |          |    |         | 010 9814 |
| S401M-UCC10  |                |                 | 10              | 2CCS571001R1104   |          |    |         | 010 9821 |
| S401M-UCC13  |                |                 | 13              | 2CCS571001R1134   |          |    |         | 010 9838 |
| S401M-UCC16  | 16             |                 | 2CCS571001R1164 | 010 9845          |          |    |         |          |
| S401M-UCC20  | 20             |                 | 2CCS571001R1204 | 010 9852          |          |    |         |          |
| S401M-UCC25  | 25             |                 | 2CCS571001R1254 | 010 9869          |          |    |         |          |
| S401M-UCC32  | 32             |                 | 2CCS571001R1324 | 010 9876          |          |    |         |          |
| S401M-UCC40  | 40             | 2CCS571001R1404 | 010 9883        |                   |          |    |         |          |
| S401M-UCC50  | 50             | 2CCS571001R1504 | 010 9890        |                   |          |    |         |          |
| S401M-UCC63  | 63             | 2CCS571001R1634 | 010 9906        |                   |          |    |         |          |
| S402M-UCC0.5 | 50             | 0.5             | 2CCS562001R1984 | 010 9913          | 5        | 2  | 290     |          |
| S402M-UCC1   |                | 1               | 2CCS562001R1014 | 010 9920          |          |    |         |          |
| S402M-UCC1.6 |                | 1.6             | 2CCS562001R1974 | 010 9937          |          |    |         |          |
| S402M-UCC2   |                | 2               | 2CCS562001R1024 | 010 9944          |          |    |         |          |
| S402M-UCC3   |                | 10              | 3               | 2CCS572001R1034   |          |    |         | 010 9951 |
| S402M-UCC4   |                |                 | 4               | 2CCS572001R1044   |          |    |         | 010 9968 |
| S402M-UCC6   |                |                 | 6               | 2CCS572001R1064   |          |    |         | 010 9975 |
| S402M-UCC8   |                |                 | 8               | 2CCS572001R1084   |          |    |         | 010 9982 |
| S402M-UCC10  |                |                 | 10              | 2CCS572001R1104   |          |    |         | 010 9999 |
| S402M-UCC13  |                |                 | 13              | 2CCS572001R1134   |          |    |         | 011 0001 |
| S402M-UCC16  | 16             |                 | 2CCS572001R1164 | 011 0018          |          |    |         |          |
| S402M-UCC20  | 20             |                 | 2CCS572001R1204 | 011 0025          |          |    |         |          |
| S402M-UCC25  | 25             |                 | 2CCS572001R1254 | 011 0032          |          |    |         |          |
| S402M-UCC32  | 32             |                 | 2CCS572001R1324 | 011 0049          |          |    |         |          |
| S402M-UCC40  | 40             | 2CCS572001R1404 | 011 0056        |                   |          |    |         |          |
| S402M-UCC50  | 50             | 2CCS572001R1504 | 011 0063        |                   |          |    |         |          |
| S402M-UCC63  | 63             | 2CCS572001R1634 | 011 0070        |                   |          |    |         |          |

有关辅助开关和信号触头的订货信息, 请参见 6/14 页。

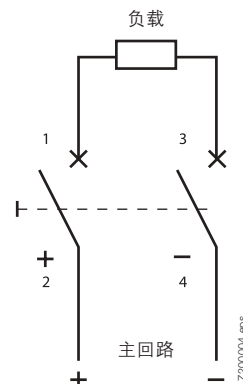
接线图

单极 (max. 125 V=) S401M-UCC



接线图

2极 (max. 250 V=) S402M-UCC



# S400 M-UC 系列微型断路器的直流应用 订货资料

Z 特性, 根据 IEC/EN 60947-2



1 P 125 V=



2 P 250 V=

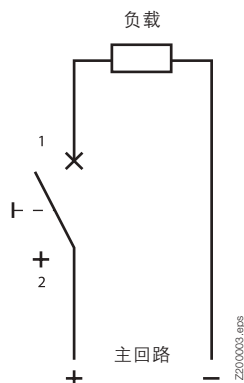


| 型号           | $I_{cu}$<br>kA | $I_n$<br>A      | 工厂产品编号          | EAN 编码<br>761 227 | 包装<br>数量 | 模数 | 重量<br>g |          |
|--------------|----------------|-----------------|-----------------|-------------------|----------|----|---------|----------|
| S401M-UCZ0.5 | 50             | 0.5             | 2CCS561001R1988 | 011 0087          | 10       | 1  | 145     |          |
| S401M-UCZ1   |                | 1               | 2CCS561001R1018 | 011 0094          |          |    |         |          |
| S401M-UCZ1.6 |                | 1.6             | 2CCS561001R1978 | 011 0100          |          |    |         |          |
| S401M-UCZ2   |                | 2               | 2CCS561001R1028 | 011 0117          |          |    |         |          |
| S401M-UCZ3   |                | 10              | 3               | 2CCS571001R1038   |          |    |         | 011 0124 |
| S401M-UCZ4   |                |                 | 4               | 2CCS571001R1048   |          |    |         | 011 0131 |
| S401M-UCZ6   |                |                 | 6               | 2CCS571001R1068   |          |    |         | 011 0148 |
| S401M-UCZ8   |                |                 | 8               | 2CCS571001R1088   |          |    |         | 011 0155 |
| S401M-UCZ10  |                |                 | 10              | 2CCS571001R1108   |          |    |         | 011 0162 |
| S401M-UCZ13  |                |                 | 13              | 2CCS571001R1138   |          |    |         | 011 0179 |
| S401M-UCZ16  |                |                 | 16              | 2CCS571001R1168   |          |    |         | 011 0186 |
| S401M-UCZ20  |                |                 | 20              | 2CCS571001R1208   |          |    |         | 011 0193 |
| S401M-UCZ25  |                |                 | 25              | 2CCS571001R1258   |          |    |         | 011 0209 |
| S401M-UCZ32  |                |                 | 32              | 2CCS571001R1328   |          |    |         | 011 0216 |
| S401M-UCZ40  |                | 40              | 2CCS571001R1408 | 011 0223          |          |    |         |          |
| S401M-UCZ50  |                | 50              | 2CCS571001R1508 | 011 0230          |          |    |         |          |
| S401M-UCZ63  | 63             | 2CCS571001R1638 | 011 0247        |                   |          |    |         |          |
| S402M-UCZ0.5 | 50             | 0.5             | 2CCS562001R1988 | 011 0254          | 10       | 2  | 290     |          |
| S402M-UCZ1   |                | 1               | 2CCS562001R1018 | 011 0261          |          |    |         |          |
| S402M-UCZ1.6 |                | 1.6             | 2CCS562001R1978 | 011 0278          |          |    |         |          |
| S402M-UCZ2   |                | 2               | 2CCS562001R1028 | 011 0285          |          |    |         |          |
| S402M-UCZ3   |                | 10              | 3               | 2CCS572001R1038   |          |    |         | 011 0292 |
| S402M-UCZ4   |                |                 | 4               | 2CCS572001R1048   |          |    |         | 011 0308 |
| S402M-UCZ6   |                |                 | 6               | 2CCS572001R1068   |          |    |         | 011 0315 |
| S402M-UCZ8   |                |                 | 8               | 2CCS572001R1088   |          |    |         | 011 0322 |
| S402M-UCZ10  |                |                 | 10              | 2CCS572001R1108   |          |    |         | 011 0339 |
| S402M-UCZ13  |                |                 | 13              | 2CCS572001R1138   |          |    |         | 011 0346 |
| S402M-UCZ16  |                |                 | 16              | 2CCS572001R1168   |          |    |         | 011 0353 |
| S402M-UCZ20  |                |                 | 20              | 2CCS572001R1208   |          |    |         | 011 0360 |
| S402M-UCZ25  |                |                 | 25              | 2CCS572001R1258   |          |    |         | 011 0377 |
| S402M-UCZ32  |                |                 | 32              | 2CCS572001R1328   |          |    |         | 011 0384 |
| S402M-UCZ40  |                | 40              | 2CCS572001R1408 | 011 0391          |          |    |         |          |
| S402M-UCZ50  |                | 50              | 2CCS572001R1508 | 011 0407          |          |    |         |          |
| S402M-UCZ63  | 63             | 2CCS572001R1638 | 011 0414        |                   |          |    |         |          |

有关辅助开关和信号触头的订货信息, 请参见 6/14 页。

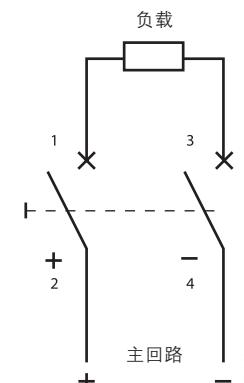
接线图

单极 (max. 125 V=) S401M-UCZ



接线图

2极 (max. 250 V=) S402M-UCZ





# FS401 (2 极 RCBO) 订货资料



## FS401E 系列带过电流保护的剩余电流保护器 (RCBO)

2 极

额定短路分断能力 6 kA, B, C

| 型号                | $I_{\Delta n}$<br>mA | $I_n$<br>A | $I_{cn}$<br>kA | 工厂产品编号          | EAN 编码<br>761 227 | 包装<br>数量 | 模数 | 重量<br>g |
|-------------------|----------------------|------------|----------------|-----------------|-------------------|----------|----|---------|
| FS401 E-B 13/0.03 | 30                   | 13         | 6              | 2CCL562111E0135 | 010 8558          | 2        | 2  | 250     |
| FS401 E-B 16/0.03 |                      | 16         |                | 2CCL562111E0165 | 010 8565          |          |    |         |
| FS401 E-B 20/0.03 |                      | 20         |                | 2CCL562111E0205 | 010 9692          |          |    |         |
| FS401 E-B 25/0.03 |                      | 25         |                | 2CCL562111E0255 | 010 9708          |          |    |         |
| FS401 E-B 32/0.03 |                      | 32         |                | 2CCL562111E0325 | 010 9715          |          |    |         |
| FS401 E-C 13/0.03 | 30                   | 13         | 6              | 2CCL562111E0134 | 010 8572          | 2        | 2  | 250     |
| FS401 E-C 16/0.03 |                      | 16         |                | 2CCL562111E0164 | 010 8589          |          |    |         |
| FS401 E-C 20/0.03 |                      | 20         |                | 2CCL562110E0204 | 010 4574          |          |    |         |
| FS401 E-C 25/0.03 |                      | 25         |                | 2CCL562110E0254 | 010 4581          |          |    |         |
| FS401 E-C 32/0.03 |                      | 32         |                | 2CCL562110E0324 | 010 4598          |          |    |         |

## FS401M 系列带过电流保护的剩余电流保护器 (RCBO)

2 极, 根据 2CCC451061C0102

额定短路分断能力 10 kA, B, C

|                   |    |    |    |                 |          |   |   |     |
|-------------------|----|----|----|-----------------|----------|---|---|-----|
| FS401 M-B 10/0.03 | 30 | 10 | 10 | 2CCL562110E0105 | 010 9685 | 2 | 2 | 250 |
| FS401 M-B 13/0.03 |    | 13 |    | 2CCL562110E0135 | 010 4505 |   |   |     |
| FS401 M-B 16/0.03 |    | 16 |    | 2CCL562110E0165 | 010 4512 |   |   |     |
| FS401 M-C 6/0.03  | 30 | 6  | 10 | 2CCL562010E0064 | 140 6905 | 2 | 2 | 250 |
| FS401 M-C 10/0.03 |    | 10 |    | 2CCL562110E0104 | 010 4543 |   |   |     |
| FS401 M-C 13/0.03 |    | 13 |    | 2CCL562110E0134 | 010 4550 |   |   |     |
| FS401 M-C 16/0.03 |    | 16 |    | 2CCL562110E0164 | 010 4567 |   |   |     |

## FS401 M K (6 kA 和 10 kA, C) 和 FS401 E K 系列带过电流保护的剩余电流保护器 (RCBO)

2 极, 带短路延时

额定短路分断能力

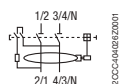
|                     |    |    |    |                 |          |   |   |     |
|---------------------|----|----|----|-----------------|----------|---|---|-----|
| FS401 M K-C 10/0.03 | 30 | 10 | 10 | 2CCL562310E0104 | 140 4031 | 2 | 2 | 250 |
| FS401 M K-C 13/0.03 |    | 13 |    | 2CCL562310E0134 | 010 4604 |   |   |     |
| FS401 M K-C 16/0.03 |    | 16 |    | 2CCL562310E0164 | 010 4611 |   |   |     |
| FS401 E K-C 20/0.03 | 30 | 20 | 6  | 2CCL562310E0204 | 010 4628 | 2 | 2 | 250 |
| FS401 E K-C 25/0.03 |    | 25 |    | 2CCL562310E0254 | 010 4635 |   |   |     |
| FS401 E K-C 32/0.03 |    | 32 |    | 2CCL562310E0324 | 010 4642 |   |   |     |

有关辅助开关和信号触头的订货信息, 请参见 6/14 页。

# F402 (2 极剩余电流保护器) 订货资料



2CCCF552102F0002



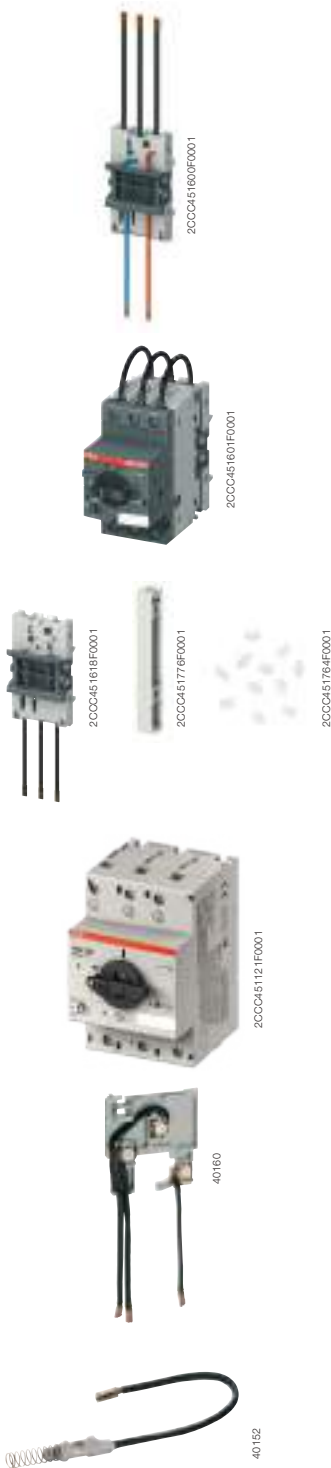
## F402 系列剩余电流保护器 (RCCB) 2 极

| 型号             | $I_{\Delta n}$<br>mA | $I_n$<br>A | 工厂产品编号          | EAN 编码<br>761 227 | 包装<br>数量 | 模数 | 重量<br>g |
|----------------|----------------------|------------|-----------------|-------------------|----------|----|---------|
| F402 A 25/0.01 | 10                   | 25         | 2CCF552100E0250 | 010 4420          | 2        | 2  | 250     |
| F402 A 25/0.03 | 30                   |            | 2CCF552110E0250 | 010 4437          |          |    |         |
| F402 A 40/0.03 | 30                   | 40         | 2CCF552110E0400 | 010 4444          | 2        | 2  | 250     |
| F402 A 40/0.1  | 100                  |            | 2CCF552020E0400 | 010 9241          |          |    |         |

## F402 K 系列剩余电流保护器 2 极, 带短路延时

|                  |    |    |                 |          |   |   |     |
|------------------|----|----|-----------------|----------|---|---|-----|
| F402 A-K 40/0.03 | 30 | 40 | 2CCF552310E0400 | 010 4482 | 2 | 2 | 250 |
|------------------|----|----|-----------------|----------|---|---|-----|

# 电动机起动器 MS116, MS132, MS325 用适配器 订货资料



## MS116, MS132 用适配器

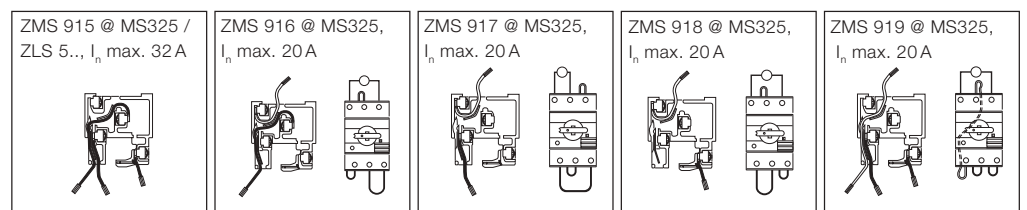
| 型号     | 描述                              | 工厂产品编号          | EAN 编码<br>761 227 | 包装<br>数量 | 模数  | 重量<br>g |
|--------|---------------------------------|-----------------|-------------------|----------|-----|---------|
| ZMS930 | MS116/132 用适配器<br>L123 底部进线     | 2CCA182520R0001 | 141 4597          | 1        | 2.5 | 30      |
| ZMS931 | MS116/132 用适配器<br>L123LALB 底部进线 | 2CCA182522R0001 | 141 4580          |          |     | 62      |
| ZMS932 | MS116/132 用适配器<br>L123 顶部进线     | 2CCA182524R0001 | 141 4573          |          |     | 30      |
| ZMS933 | MS116/132 用适配器<br>L123LALB 顶部进线 | 2CCA182526R0001 | 141 4566          |          |     | 62      |
| ZMS934 | MS116/132 用适配器<br>空位填充          | 2CCA182512R0001 | 141 4559          |          |     | 34      |
| ZMS935 | 填充片<br>9mm (填补半个模数)             | 2CCA182616R0001 | 141 4412          |          | 0.5 | 7       |
| ZMS937 | MS116/132 用适配器<br>L123LA 顶部进线   | 2CCA182525R0001 | 142 4626          |          | 2.5 | 58      |
| ZMS936 | MS116/132 用适配器<br>L123LA 底部进线   | 2CCA182521R0001 | 142 4619          |          |     | 58      |

## MS325 用适配器 (用于将 MS325 连接到母排, 带插入插头)

| 型号     | 描述         | 工厂产品编号           | EAN 编码<br>761 227 | 包装<br>数量 | 重量<br>g |
|--------|------------|------------------|-------------------|----------|---------|
| ZMS915 | 3L         | 2CCCF002817R0001 | 002 1215          | 1        | 30      |
| ZMS916 | L1, N(20A) | 2CCCF002818R0001 | 002 1222          |          |         |
| ZMS917 | L2, N(20A) | 2CCCF002819R0001 | 002 1239          |          |         |
| ZMS918 | L3, N(20A) | 2CCCF002820R0001 | 002 1246          |          |         |
| ZMS919 | 2L (两面均可用) | 2CCCF010620R0001 | 002 1253          |          |         |

## 辅助开关和信号触头辅助连接件 母排连接件触头

| 描述         | 工厂产品编号           | EAN 编码<br>761 227 | 包装<br>数量 | 重量<br>g |
|------------|------------------|-------------------|----------|---------|
| 用于通过辅助母排供电 | 2CCCF002794R0001 | 001 9526          | 1        | 2       |



# 辅助开关和信号触头 订货资料

辅助开关和信号触头带 1 个母排连接件。集中报警信号触头带两个母排连接件。



## 辅助开关

| 型号                                     | 描述        | 工厂产品编号          | EAN 编码<br>761 227 | 包装<br>数量 | 模数  | 重量<br>g |
|--|-----------|-----------------|-------------------|----------|-----|---------|
| 安装于 MCB S400, RCCB F402, RCBO FS401 左侧 |           |                 |                   |          |     |         |
| HK40011-L                              | 1NO 和 1NC | 2CCS500900R0081 | 010 0910          | 10       | 0.5 | 45      |
| HK40020-L                              | 2NO       | 2CCF201112R0001 | 011 1183          |          |     | 40      |
| HK40002-L                              | 2NC       | 2CCF201114R0001 | 011 1190          |          |     |         |
| 安装于 MCB S400 右侧                        |           |                 |                   |          |     |         |
| HK40011-R                              | 1NO 和 1NC | 2CCS500900R0214 | 010 8619          | 10       | 0.5 | 45      |
| HK40020-R                              | 2NO       | 2CCF201113R0001 | 011 1206          |          |     | 40      |
| HK40002-R                              | 2NC       | 2CCF201115R0001 | 011 1213          |          |     |         |

## 信号触头

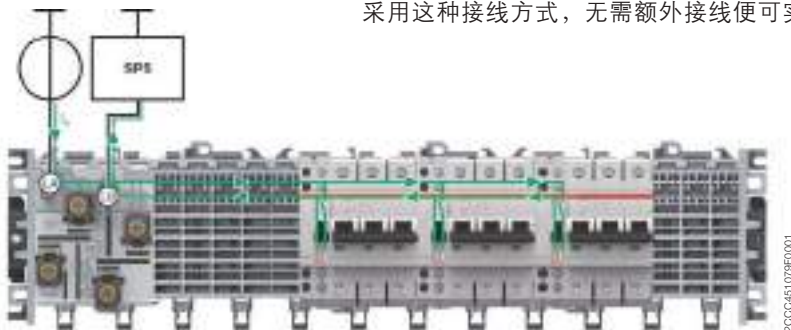
| 型号                                     | 描述          | 工厂产品编号          | EAN 编码<br>761 227 | 包装<br>数量 | 模数  | 重量<br>g |
|--|-------------|-----------------|-------------------|----------|-----|---------|
| 安装于 MCB S400, RCCB F402, RCBO FS401 左侧 |             |                 |                   |          |     |         |
| SK40011-L                              | 1NO and 1NC | 2CCS500900R0101 | 010 0934          | 10       | 0.5 | 45      |
| SK40020-L                              | 2NO         | 2CCF201162R0001 | 011 1107          |          |     | 40      |
| SK40002-L                              | 2NC         | 2CCF201164R0001 | 011 1114          |          |     |         |
| 安装于 MCB S400 右侧                        |             |                 |                   |          |     |         |
| SK40011-R                              | 1NO and 1NC | 2CCS500900R0215 | 010 8626          | 10       | 0.5 | 45      |
| SK40020-R                              | 2NO         | 2CCF201163R0001 | 011 1121          |          |     | 40      |
| SK40002-R                              | 2NC         | 2CCF201165R0001 | 011 1138          |          |     |         |

## 集中报警信号触头和辅助触头

| 型号           | 描述  | 工厂产品编号          | EAN 编码<br>761 227 | 包装<br>数量 | 模数  | 重量<br>g |
|--------------|-----|-----------------|-------------------|----------|-----|---------|
| 左侧安装         |     |                 |                   |          |     |         |
| SK40010-L SA | 1NO | 2CCS500900R0141 | 010 7964          | 10       | 0.5 | 45      |
| HK40010-L SA | 1NO | 2CCF201212R0001 | 140 7902          |          |     |         |
| 右侧安装         |     |                 |                   |          |     |         |
| SK40010-R SA | 1NO | 2CCS500900R0216 | 010 8633          | 10       | 0.5 | 45      |
| HK40010-R SA | 1NO | 2CCF201213R0001 | 140 7919          |          |     |         |

## 集中报警信号触头连接辅助母排 LA, LB

采用这种接线方式，无需额外接线便可实现集中报警，快捷高效、节约成本。



# 填充片，扩展中性极，分励脱扣器 订货资料



## 填充片（连接支持部件）

安装于 MCB S400, RCCB F402, RCBO FS401 左侧或右侧

| 型号     | 描述                     | 工厂产品编号          | EAN 编码<br>761 227 | 包装<br>数量 | 模数  | 重量<br>g |
|--------|------------------------|-----------------|-------------------|----------|-----|---------|
| AS400  | 连接支持部件                 | 2CCS500900R0151 | 010 0958          | 10       | 0.5 | 45      |
| ZLS931 | 填充片<br>(将半模数填补到 18 mm) | 2CCS500900R0161 | 010 0965          |          |     | 35      |



## 母排连接件（用于辅助开关和信号触头）

|        |  |                 |          |               |   |     |
|--------|--|-----------------|----------|---------------|---|-----|
| ZLS632 | HK/SK LA, LB 用<br>(母排连接件)<br>每包含 100 个 | 2CCS500900R0171 | 010 0972 | 每包<br>含 100 个 | - | 200 |
| ZLS635 | HK/SK LA, LB 用<br>(母排连接件)<br>每包含 10 个  | 2CC5201307R0171 | 010 9265 | 每包<br>含 10 个  | - | 20  |
| ZLS633 | 母排连接件触头                                | 2CCS500900R0201 | 010 8640 | 每包<br>含 10 个  |   |     |

## 扩展中性极

在负载侧终端可接两根独立的导线



|          |                          |                 |          |             |     |    |
|----------|--------------------------|-----------------|----------|-------------|-----|----|
| NT401 63 | 扩展中性极<br>9mm             | 2CCS500900R0021 | 010 0859 | 10          | 0.5 | 45 |
| NT402 63 | 扩展中性极<br>18mm            | 2CCS500900R0011 | 010 0842 | 10          | 1   | 58 |
| ZLS728   | 补偿到 18mm<br>适用于 NT401 63 | 2CCS400900R0101 | 010 4710 | 每包<br>含 5 个 | 0.5 | 15 |

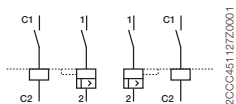


## 分励脱扣器

功能：上电后远程分断装置，适用于 S400 系列 MCB。

| 型号      | 额定电压                         | 工厂产品编号          | EAN 编码<br>801 254 | 包装<br>数量 | 模数 | 重量<br>g |
|---------|------------------------------|-----------------|-------------------|----------|----|---------|
| S 2C-A1 | 12-60VAC/DC                  | 2CDS200909R0001 | 257 0992          | 1        | 1  | 150     |
| S 2C-A2 | 110-415VAC/DC,<br>110-250VDC | 2CDS200908R0002 | 257 1005          |          |    |         |

这两种型号的产品可通过 DESTO 订购。



# 电流测量系统 订货资料



## 18 mm 传感器, 适用于 pro M compact 和 SmissLine 系列产品

| 型号        | 描述        | 工厂产品编号          | EAN 编码<br>761 227 | 包装<br>数量 | 重量<br>g |
|-----------|-----------|-----------------|-------------------|----------|---------|
| CMS-100PS | 80 A TRMS | 2CCA880100R0001 | 141 9202          | 1        | 12      |
| CMS-101PS | 40 A TRMS | 2CCA880101R0001 | 141 9219          |          |         |
| CMS-102PS | 20 A TRMS | 2CCA880102R0001 | 141 9226          |          |         |



## 控制单元

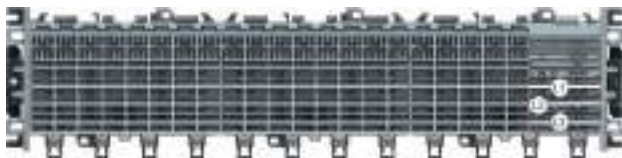
|          |            |                 |          |   |     |
|----------|------------|-----------------|----------|---|-----|
| CMS- 600 | Modbus RTU | 2CCA880000R0001 | 141 8700 | 1 | 153 |
|----------|------------|-----------------|----------|---|-----|



## 附件

|         |            |                 |          |   |    |
|---------|------------|-----------------|----------|---|----|
| CMS-800 | 数据线, 2m    | 2CCA880148R0001 | 141 9233 | 1 | 17 |
| CMS-820 | 连接端子, 35 个 | 2CCA880145R0001 | 141 9240 | 1 | 24 |

# 防触电母排套件 3L 订货资料

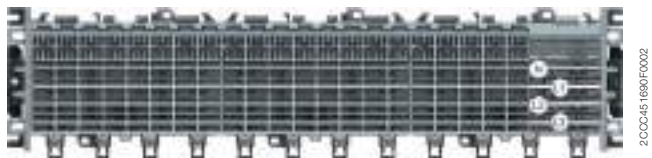


母排套件 3L : L1, L2, L3  
(含基座两端封盖)

| 型号           | 可选方案      | 母排长度<br>(含基座两端封盖)<br>mm | 母排长度<br>mm | 工厂产品编号          | EAN 编码<br>761 227 | 包装<br>数量 | 重量<br>g |
|--------------|-----------|-------------------------|------------|-----------------|-------------------|----------|---------|
| ZLS905E18-3L | 18 PLE 3L | 364                     | 320        | 2CCA183232R0001 | 1426514           | 1        | 530     |
| ZLS905E20-3L | 20 PLE 3L | 401                     | 357        | 2CCA183100R0001 | 1413231           |          | 637     |
| ZLS905E22-3L | 22 PLE 3L | 437                     | 393        | 2CCA183102R0001 | 1413255           |          | 693     |
| ZLS905E24-3L | 24 PLE 3L | 473                     | 429        | 2CCA183104R0001 | 1413279           |          | 749     |
| ZLS905E26-3L | 26 PLE 3L | 509                     | 465        | 2CCA183106R0001 | 1413293           |          | 813     |
| ZLS905E28-3L | 28 PLE 3L | 545                     | 501        | 2CCA183108R0001 | 1413415           |          | 848     |
| ZLS905E30-3L | 30 PLE 3L | 581                     | 537        | 2CCA183110R0001 | 1413439           |          | 933     |
| ZLS905E32-3L | 32 PLE 3L | 617                     | 573        | 2CCA183112R0001 | 1413453           |          | 981     |
| ZLS905E34-3L | 34 PLE 3L | 653                     | 609        | 2CCA183114R0001 | 1413477           |          | 1044    |
| ZLS905E36-3L | 36 PLE 3L | 689                     | 645        | 2CCA183116R0001 | 1413491           |          | 1100    |
| ZLS905E38-3L | 38 PLE 3L | 725                     | 681        | 2CCA183118R0001 | 1413514           |          | 1156    |
| ZLS905E40-3L | 40 PLE 3L | 761                     | 717        | 2CCA183120R0001 | 1413538           |          | 1212    |
| ZLS905E42-3L | 42 PLE 3L | 797                     | 753        | 2CCA183122R0001 | 1413552           |          | 1276    |
| ZLS905E44-3L | 44 PLE 3L | 833                     | 789        | 2CCA183124R0001 | 1413576           |          | 1332    |
| ZLS905E46-3L | 46 PLE 3L | 869                     | 825        | 2CCA183126R0001 | 1413590           |          | 1388    |
| ZLS905E48-3L | 48 PLE 3L | 905                     | 861        | 2CCA183128R0001 | 1413613           |          | 1444    |
| ZLS905E50-3L | 50 PLE 3L | 941                     | 897        | 2CCA183130R0001 | 1413637           |          | 1508    |
| ZLS905E52-3L | 52 PLE 3L | 977                     | 933        | 2CCA183132R0001 | 1413651           |          | 1564    |
| ZLS905E54-3L | 54 PLE 3L | 1013                    | 969        | 2CCA183134R0001 | 1413675           |          | 1620    |
| ZLS905E56-3L | 56 PLE 3L | 1049                    | 1005       | 2CCA183136R0001 | 1413699           |          | 1675    |
| ZLS905E58-3L | 58 PLE 3L | 1058                    | 1041       | 2CCA183138R0001 | 1413712           |          | 1739    |
| ZLS905E60-3L | 60 PLE 3L | 1122                    | 1078       | 2CCA183140R0001 | 1413736           |          | 1795    |
| ZLS905E62-3L | 62 PLE 3L | 1158                    | 1114       | 2CCA183142R0001 | 1413750           |          | 1851    |
| ZLS905E64-3L | 64 PLE 3L | 1194                    | 1150       | 2CCA183144R0001 | 1413774           |          | 1907    |
| ZLS905E66-3L | 66 PLE 3L | 1230                    | 1186       | 2CCA183146R0001 | 1413798           |          | 1971    |
| ZLS905E68-3L | 68 PLE 3L | 1266                    | 1222       | 2CCA183148R0001 | 1413811           |          | 2027    |
| ZLS905E70-3L | 70 PLE 3L | 1302                    | 1258       | 2CCA183150R0001 | 1413835           |          | 2083    |
| ZLS905E72-3L | 72 PLE 3L | 1338                    | 1294       | 2CCA183152R0001 | 1413859           |          | 2139    |
| ZLS905E74-3L | 74 PLE 3L | 1374                    | 1330       | 2CCA183154R0001 | 1413873           |          | 2203    |
| ZLS905E76-3L | 76 PLE 3L | 1410                    | 1366       | 2CCA183156R0001 | 1413897           |          | 2269    |
| ZLS905E78-3L | 78 PLE 3L | 1446                    | 1402       | 2CCA183158R0001 | 1413910           |          | 2314    |
| ZLS905E80-3L | 80 PLE 3L | 1482                    | 1438       | 2CCA183160R0001 | 1413934           |          | 2370    |

# 防触电母排套件 3LN

## 订货资料

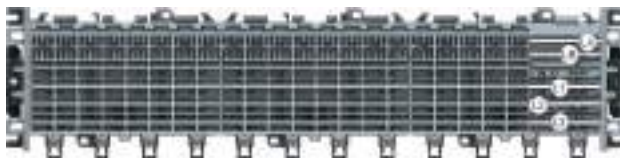


母排套件 3LN : L1, L2, L3, N  
(含基座两端封盖)

| 型号            | 可选方案       | 母排长度<br>(含基座两端封盖)<br>mm | 母排长度<br>mm | 工厂产品编号          | EAN 编码<br>761 227 | 包装<br>数量 | 重量<br>g |
|---------------|------------|-------------------------|------------|-----------------|-------------------|----------|---------|
| ZLS905E18-3LN | 18 PLE 3LN | 364                     | 320        | 2CCA183234R0001 | 1426521           | 1        | 615     |
| ZLS905E20-3LN | 20 PLE 3LN | 401                     | 357        | 2CCA183101R0001 | 1413248           |          | 724     |
| ZLS905E22-3LN | 22 PLE 3LN | 437                     | 393        | 2CCA183103R0001 | 1413262           |          | 789     |
| ZLS905E24-3LN | 24 PLE 3LN | 473                     | 429        | 2CCA183105R0001 | 1413286           |          | 800     |
| ZLS905E26-3LN | 26 PLE 3LN | 509                     | 465        | 2CCA183107R0001 | 1413408           |          | 926     |
| ZLS905E28-3LN | 28 PLE 3LN | 545                     | 501        | 2CCA183109R0001 | 1413422           |          | 970     |
| ZLS905E30-3LN | 30 PLE 3LN | 581                     | 537        | 2CCA183111R0001 | 1413446           |          | 1046    |
| ZLS905E32-3LN | 32 PLE 3LN | 617                     | 573        | 2CCA183113R0001 | 1413460           |          | 1120    |
| ZLS905E34-3LN | 34 PLE 3LN | 653                     | 609        | 2CCA183115R0001 | 1413484           |          | 1193    |
| ZLS905E36-3LN | 36 PLE 3LN | 689                     | 645        | 2CCA183117R0001 | 1413507           |          | 1257    |
| ZLS905E38-3LN | 38 PLE 3LN | 725                     | 681        | 2CCA183119R0001 | 1413521           |          | 1322    |
| ZLS905E40-3LN | 40 PLE 3LN | 761                     | 717        | 2CCA183121R0001 | 1413545           |          | 1387    |
| ZLS905E42-3LN | 42 PLE 3LN | 797                     | 753        | 2CCA183123R0001 | 1413569           |          | 1459    |
| ZLS905E44-3LN | 44 PLE 3LN | 833                     | 789        | 2CCA183125R0001 | 1413583           |          | 1524    |
| ZLS905E46-3LN | 46 PLE 3LN | 869                     | 825        | 2CCA183127R0001 | 1413606           |          | 1589    |
| ZLS905E48-3LN | 48 PLE 3LN | 905                     | 861        | 2CCA183129R0001 | 1413620           |          | 1653    |
| ZLS905E50-3LN | 50 PLE 3LN | 941                     | 897        | 2CCA183131R0001 | 1413644           |          | 1726    |
| ZLS905E52-3LN | 52 PLE 3LN | 977                     | 933        | 2CCA183133R0001 | 1413668           |          | 1791    |
| ZLS905E54-3LN | 54 PLE 3LN | 1013                    | 969        | 2CCA183135R0001 | 1413682           |          | 1855    |
| ZLS905E56-3LN | 56 PLE 3LN | 1049                    | 1005       | 2CCA183137R0001 | 1413705           |          | 1920    |
| ZLS905E58-3LN | 58 PLE 3LN | 1058                    | 1041       | 2CCA183139R0001 | 1413729           |          | 1992    |
| ZLS905E60-3LN | 60 PLE 3LN | 1122                    | 1078       | 2CCA183141R0001 | 1413743           |          | 2057    |
| ZLS905E62-3LN | 62 PLE 3LN | 1158                    | 1114       | 2CCA183143R0001 | 1413767           |          | 2122    |
| ZLS905E64-3LN | 64 PLE 3LN | 1194                    | 1150       | 2CCA183145R0001 | 1413781           |          | 2186    |
| ZLS905E66-3LN | 66 PLE 3LN | 1230                    | 1186       | 2CCA183147R0001 | 1413804           |          | 2259    |
| ZLS905E68-3LN | 68 PLE 3LN | 1266                    | 1222       | 2CCA183149R0001 | 1413828           |          | 2324    |
| ZLS905E70-3LN | 70 PLE 3LN | 1302                    | 1258       | 2CCA183151R0001 | 1413842           |          | 2388    |
| ZLS905E72-3LN | 72 PLE 3LN | 1338                    | 1294       | 2CCA183153R0001 | 1413866           |          | 2453    |
| ZLS905E74-3LN | 74 PLE 3LN | 1374                    | 1330       | 2CCA183155R0001 | 1413880           |          | 2526    |
| ZLS905E76-3LN | 76 PLE 3LN | 1410                    | 1366       | 2CCA183157R0001 | 1413903           |          | 2590    |
| ZLS905E78-3LN | 78 PLE 3LN | 1446                    | 1402       | 2CCA183159R0001 | 1413927           |          | 2655    |
| ZLS905E80-3LN | 80 PLE 3LN | 1482                    | 1438       | 2CCA183161R0001 | 1413941           |          | 2719    |



# 防触电母排套件 3L LA LB 订货资料



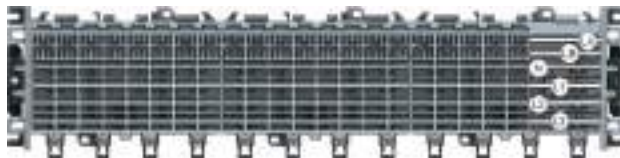
2CCA451691F0002

母排套件 3LLALB : L1, L2, L3, LA, LB  
(含基座两端封盖)

| 型号               | 可选方案            | 母排长度<br>(含基座两端封盖)<br>mm | 母排长度<br>mm | 工厂产品编号          | EAN 编码<br>761 227 | 包装<br>数量 | 重量<br>g |
|------------------|-----------------|-------------------------|------------|-----------------|-------------------|----------|---------|
| ZLS905E18-3LLALB | 18 PLE 3L LA LB | 364                     | 320        | 2CCA183233R0001 | 1426538           | 1        | 586     |
| ZLS905E20-3LLALB | 20 PLE 3L LA LB | 401                     | 357        | 2CCA183162R0001 | 1416904           |          | 753     |
| ZLS905E22-3LLALB | 22 PLE 3L LA LB | 437                     | 393        | 2CCA183164R0001 | 1416911           |          | 821     |
| ZLS905E24-3LLALB | 24 PLE 3L LA LB | 473                     | 429        | 2CCA183166R0001 | 1416928           |          | 835     |
| ZLS905E26-3LLALB | 26 PLE 3L LA LB | 509                     | 465        | 2CCA183168R0001 | 1416935           |          | 964     |
| ZLS905E28-3LLALB | 28 PLE 3L LA LB | 545                     | 501        | 2CCA183170R0001 | 1416942           |          | 1011    |
| ZLS905E30-3LLALB | 30 PLE 3L LA LB | 581                     | 537        | 2CCA183172R0001 | 1416959           |          | 1107    |
| ZLS905E32-3LLALB | 32 PLE 3L LA LB | 617                     | 573        | 2CCA183174R0001 | 1416966           |          | 1167    |
| ZLS905E34-3LLALB | 34 PLE 3L LA LB | 653                     | 609        | 2CCA183176R0001 | 1416973           |          | 1242    |
| ZLS905E36-3LLALB | 36 PLE 3L LA LB | 689                     | 645        | 2CCA183178R0001 | 1416980           |          | 1310    |
| ZLS905E38-3LLALB | 38 PLE 3L LA LB | 725                     | 681        | 2CCA183180R0001 | 1416997           |          | 1377    |
| ZLS905E40-3LLALB | 40 PLE 3L LA LB | 761                     | 717        | 2CCA183182R0001 | 1417000           |          | 1445    |
| ZLS905E42-3LLALB | 42 PLE 3L LA LB | 797                     | 753        | 2CCA183184R0001 | 1417017           |          | 1520    |
| ZLS905E44-3LLALB | 44 PLE 3L LA LB | 833                     | 789        | 2CCA183186R0001 | 1417024           |          | 1588    |
| ZLS905E46-3LLALB | 46 PLE 3L LA LB | 869                     | 825        | 2CCA183188R0001 | 1417031           |          | 1656    |
| ZLS905E48-3LLALB | 48 PLE 3L LA LB | 905                     | 861        | 2CCA183190R0001 | 1417048           |          | 1723    |
| ZLS905E50-3LLALB | 50 PLE 3L LA LB | 941                     | 897        | 2CCA183192R0001 | 1417055           |          | 1799    |
| ZLS905E52-3LLALB | 52 PLE 3L LA LB | 977                     | 933        | 2CCA183194R0001 | 1417062           |          | 1866    |
| ZLS905E54-3LLALB | 54 PLE 3L LA LB | 1013                    | 969        | 2CCA183196R0001 | 1417079           |          | 1934    |
| ZLS905E56-3LLALB | 56 PLE 3L LA LB | 1049                    | 1005       | 2CCA183198R0001 | 1417086           |          | 2001    |
| ZLS905E58-3LLALB | 58 PLE 3L LA LB | 1085                    | 1041       | 2CCA183200R0001 | 1417093           |          | 2077    |
| ZLS905E60-3LLALB | 60 PLE 3L LA LB | 1122                    | 1078       | 2CCA183202R0001 | 1417109           |          | 2144    |
| ZLS905E62-3LLALB | 62 PLE 3L LA LB | 1158                    | 1114       | 2CCA183204R0001 | 1417116           |          | 2212    |
| ZLS905E64-3LLALB | 64 PLE 3L LA LB | 1194                    | 1150       | 2CCA183206R0001 | 1417123           |          | 2279    |
| ZLS905E66-3LLALB | 66 PLE 3L LA LB | 1230                    | 1186       | 2CCA183208R0001 | 1417130           |          | 2355    |
| ZLS905E68-3LLALB | 68 PLE 3L LA LB | 1266                    | 1222       | 2CCA183210R0001 | 1417147           |          | 2423    |
| ZLS905E70-3LLALB | 70 PLE 3L LA LB | 1302                    | 1258       | 2CCA183212R0001 | 1417154           |          | 2490    |
| ZLS905E72-3LLALB | 72 PLE 3L LA LB | 1338                    | 1294       | 2CCA183214R0001 | 1417161           |          | 2558    |
| ZLS905E74-3LLALB | 74 PLE 3L LA LB | 1374                    | 1330       | 2CCA183216R0001 | 1417178           |          | 2633    |
| ZLS905E76-3LLALB | 76 PLE 3L LA LB | 1410                    | 1366       | 2CCA183218R0001 | 1417185           |          | 2701    |
| ZLS905E78-3LLALB | 78 PLE 3L LA LB | 1446                    | 1402       | 2CCA183220R0001 | 1417192           |          | 2768    |
| ZLS905E80-3LLALB | 80 PLE 3L LA LB | 1482                    | 1438       | 2CCA183222R0001 | 1417208           |          | 2836    |

# 防触电母排套件 3LN LA LB

## 订货资料



2CCA451692F0002

母排套件 3LNLALB : L1, L2, L3, N, LA, LB  
(含基座两端封盖)

| 型号                | 可选方案             | 母排长度<br>(含基座两端封盖)<br>mm | 母排长度<br>mm | 工厂产品编号          | EAN 编码<br>761 227 | 包装<br>数量 | 重量<br>g |
|-------------------|------------------|-------------------------|------------|-----------------|-------------------|----------|---------|
| ZLS905E18-3LNLALB | 18 PLE 3LN LA LB | 364                     | 320        | 2CCA183235R0001 | 1426545           | 1        | 671     |
| ZLS905E20-3LNLALB | 20 PLE 3LN LA LB | 401                     | 357        | 2CCA183163R0001 | 1417215           |          | 841     |
| ZLS905E22-3LNLALB | 22 PLE 3LN LA LB | 437                     | 393        | 2CCA183165R0001 | 1417222           |          | 917     |
| ZLS905E24-3LNLALB | 24PLE 3LN LA LB  | 473                     | 429        | 2CCA183167R0001 | 1417239           |          | 939     |
| ZLS905E26-3LNLALB | 26PLE 3LN LA LB  | 509                     | 465        | 2CCA183169R0001 | 1417246           |          | 1078    |
| ZLS905E28-3LNLALB | 28PLE 3LN LA LB  | 545                     | 501        | 2CCA183171R0001 | 1417253           |          | 1133    |
| ZLS905E30-3LNLALB | 30PLE 3LN LA LB  | 581                     | 537        | 2CCA183173R0001 | 1417260           |          | 1238    |
| ZLS905E32-3LNLALB | 32PLE 3LN LA LB  | 617                     | 573        | 2CCA183175R0001 | 1417277           |          | 1306    |
| ZLS905E34-3LNLALB | 34PLE 3LN LA LB  | 653                     | 609        | 2CCA183177R0001 | 1417284           |          | 1391    |
| ZLS905E36-3LNLALB | 36PLE 3LN LA LB  | 689                     | 645        | 2CCA183179R0001 | 1417291           |          | 1467    |
| ZLS905E38-3LNLALB | 38PLE 3LN LA LB  | 725                     | 681        | 2CCA183181R0001 | 1417307           |          | 1543    |
| ZLS905E40-3LNLALB | 40PLE 3LN LA LB  | 761                     | 717        | 2CCA183183R0001 | 1417314           |          | 1619    |
| ZLS905E42-3LNLALB | 42PLE 3LN LA LB  | 797                     | 753        | 2CCA183185R0001 | 1417321           |          | 1704    |
| ZLS905E44-3LNLALB | 44PLE 3LN LA LB  | 833                     | 789        | 2CCA183187R0001 | 1417338           |          | 1780    |
| ZLS905E46-3LNLALB | 46PLE 3LN LA LB  | 869                     | 825        | 2CCA183189R0001 | 1417345           |          | 1856    |
| ZLS905E48-3LNLALB | 48PLE 3LN LA LB  | 905                     | 861        | 2CCA183191R0001 | 1417352           |          | 1933    |
| ZLS905E50-3LNLALB | 50PLE 3LN LA LB  | 941                     | 897        | 2CCA183193R0001 | 1417369           |          | 2017    |
| ZLS905E52-3LNLALB | 52PLE 3LN LA LB  | 977                     | 933        | 2CCA183195R0001 | 1417376           |          | 2093    |
| ZLS905E54-3LNLALB | 54PLE 3LN LA LB  | 1013                    | 969        | 2CCA183197R0001 | 1417383           |          | 2169    |
| ZLS905E56-3LNLALB | 56PLE 3LN LA LB  | 1049                    | 1005       | 2CCA183199R0001 | 1417390           |          | 2246    |
| ZLS905E58-3LNLALB | 58PLE 3LN LA LB  | 1058                    | 1041       | 2CCA183201R0001 | 1417406           |          | 2330    |
| ZLS905E60-3LNLALB | 60PLE 3LN LA LB  | 1122                    | 1078       | 2CCA183203R0001 | 1417413           |          | 2406    |
| ZLS905E62-3LNLALB | 62PLE 3LN LA LB  | 1158                    | 1114       | 2CCA183205R0001 | 1417505           |          | 2482    |
| ZLS905E64-3LNLALB | 64PLE 3LN LA LB  | 1194                    | 1150       | 2CCA183207R0001 | 1419172           |          | 2559    |
| ZLS905E66-3LNLALB | 66PLE 3LN LA LB  | 1230                    | 1186       | 2CCA183209R0001 | 1417420           |          | 2643    |
| ZLS905E68-3LNLALB | 68PLE 3LN LA LB  | 1266                    | 1222       | 2CCA183211R0001 | 1417437           |          | 2719    |
| ZLS905E70-3LNLALB | 70 PLE 3LN LA LB | 1302                    | 1258       | 2CCA183213R0001 | 1417444           |          | 2796    |
| ZLS905E72-3LNLALB | 72PLE 3LN LA LB  | 1338                    | 1294       | 2CCA183215R0001 | 1417451           |          | 2872    |
| ZLS905E74-3LNLALB | 74PLE 3LN LA LB  | 1374                    | 1330       | 2CCA183217R0001 | 1417468           |          | 2956    |
| ZLS905E76-3LNLALB | 76PLE 3LN LA LB  | 1410                    | 1366       | 2CCA183219R0001 | 1417475           |          | 3032    |
| ZLS905E78-3LNLALB | 78PLE 3LN LA LB  | 1446                    | 1402       | 2CCA183221R0001 | 1417482           |          | 3109    |
| ZLS905E80-3LNLALB | 80PLE 3LN LA LB  | 1482                    | 1438       | 2CCA183223R0001 | 1417499           |          | 3185    |

# 防触电母排基座套件 订货资料



2CCA451589F0001



2CCA451685F0001



2CCA45119F0001



2CCA451689F0001



2CCA451685F0001

## 基座

| 型号     | 描述                             | 工厂产品编号          | EAN 编码<br>761 227 | 包装<br>数量 | 模数 | 重量<br>g |
|--------|--------------------------------|-----------------|-------------------|----------|----|---------|
| ZLS908 | 8 模数基座<br>长度 144mm<br>(含基座及盖板) | 2CCA183030R0001 | 141 3965          | 10       | 8  | 92      |
| ZLS906 | 6 模数基座<br>长度 108mm<br>(含基座及盖板) | 2CCA183035R0001 | 141 3958          | 10       | 6  | 71      |

## 母排

| 型号     | 描述   | 工厂产品编号          | EAN 编码<br>761 227 | 包装<br>数量 | 模数  | 重量<br>g |
|--------|--|-----------------|-------------------|----------|-----|---------|
| ZLS200 | 100A 母排<br>电镀, 10x3mm,<br>用于 L1, L2, L3, N 和 PE<br>- 长度 1979mm | 2CCF002772R0001 | 001 5702          | 10       | 110 | 640     |
| ZLS202 | 40A 辅助母排<br>电镀, 5x2mm,<br>用于 LA 和 LB<br>- 长度 1979mm            | 2CCF002773R0001 | 001 5719          |          |     | 240     |

## 基座两端封盖

| 型号     | 描述        | 工厂产品编号          | EAN 编码<br>761 227 | 包装<br>数量 | 模数             |
|--------|-----------|-----------------|-------------------|----------|----------------|
| ZLS920 | 防止基座和母排松动 | 2CCA183017R0001 | 141 5617          | 1        | 2 个, 左右<br>各一个 |

# 接线端子及进线盒 订货资料

接线端子, 18mm, 63A, 2.5mm<sup>2</sup> - 25mm<sup>2</sup>, 仅接 1 根导线  
端子上下排列



| 型号     | 描述         | 工厂产品编号          | EAN 编码<br>761 227 | 包装<br>数量 | 模数 | 重量<br>g |
|--------|------------|-----------------|-------------------|----------|----|---------|
| ZLS260 | L1, L3 63A | 2CCA205305R0001 | 011 1572          | 1        | 1  | 90      |
| ZLS261 | L2, N 63A  | 2CCA205306R0001 | 011 1589          |          |    |         |
| ZLS262 | LA, LB 6A  | 2CCA205307R0001 | 011 1596          |          |    |         |

进线盒, 10mm<sup>2</sup> - 95mm<sup>2</sup>, 仅接 1 根导线



| 型号     | 描述              | 工厂产品编号          | EAN 编码<br>761 227 | 包装<br>数量 | 模数 | 重量<br>g |
|--------|-----------------|-----------------|-------------------|----------|----|---------|
| ZLS251 | L1 进线盒          | 2CCV672501R0001 | 050 5319          | 1        | 2  | 120     |
| ZLS252 | L2 进线盒          | 2CCV672502R0001 | 050 5326          |          |    |         |
| ZLS253 | L3 进线盒          | 2CCV672503R0001 | 050 5333          |          |    |         |
| ZLS250 | N 进线盒           | 2CCV672500R0001 | 050 5340          |          |    |         |
| ZLS954 | N 进线盒 - 用于附加基座  | 2CCV672508R0001 | 142 4404          |          |    | 100     |
| ZLS955 | PE 进线盒 - 用于附加基座 | 2CCV672509R0001 | 142 4411          |          |    |         |

进线盒组件, 6mm<sup>2</sup> - 50mm<sup>2</sup> (2x25mm<sup>2</sup>) + 2x10mm<sup>2</sup> (LA, LB)  
标准进线盒 (带主接线端子和盖子, 高 50mm)



|           |   |                 |          |   |   |     |
|-----------|---|-----------------|----------|---|---|-----|
| ZLS224    | 50mm <sup>2</sup> (2x25mm <sup>2</sup> )<br>3LN 左侧                                | 2CCF015196R0001 | 001 9816 | 1 | 4 | 180 |
| ZLS224R   | 50mm <sup>2</sup> (2x25mm <sup>2</sup> )<br>3LN 右侧                                | 2CCA180152R0001 | 051 0726 |   |   |     |
| ZLS224LAB | 50mm <sup>2</sup> (2x25mm <sup>2</sup> ) +<br>2x10mm <sup>2</sup><br>3LNAB (辅助母排) | 2CCA180154R0001 | 005 4251 |   |   | 200 |
| ZLS225    | 50mm <sup>2</sup> (2x25mm <sup>2</sup> )<br>3L 左侧                                 | 2CCF015197R0001 | 001 9823 |   |   | 150 |
| ZLS225R   | 50mm <sup>2</sup> (2x25mm <sup>2</sup> )<br>3L 右侧                                 | 2CCA180153R0001 | 051 0733 |   |   |     |
| ZLS225LAB | 50mm <sup>2</sup> (2x25mm <sup>2</sup> ) +<br>2x10mm <sup>2</sup><br>3LAB (辅助母排)  | 2CCA180155R0001 | 005 4220 |   |   | 170 |

标准进线盒盖子

|        |  |                 |          |   |   |    |
|--------|--|-----------------|----------|---|---|----|
| ZLS235 |  | 2CCA180069R0001 | 002 1543 | 1 | 4 | 37 |
|--------|--|-----------------|----------|---|---|----|

标准进线盒用辅助部件

|        |  |                 |          |   |   |    |
|--------|--|-----------------|----------|---|---|----|
| ZLS233 | 辅助接线端子, 最多 2 个,<br>10mm <sup>2</sup><br>(用于辅助母排 LA 和 LB) | 2CCF002786R0001 | 001 9151 | 2 | - | 10 |
| ZLS232 | N 接线端子 (用于进线盒)   | 2CCF002785R0001 | 001 9144 |   |   | 30 |

低型进线盒 (带主接线端子, 高 36mm)

|        |   |                 |          |   |   |     |
|--------|---|-----------------|----------|---|---|-----|
| ZLS228 | 50mm <sup>2</sup> (2x25mm <sup>2</sup> ), 3LN | 2CCF015200R0001 | 001 9854 | 1 | 4 | 180 |
| ZLS229 | 50mm <sup>2</sup> (2x25mm <sup>2</sup> ), 3L  | 2CCF015201R0001 | 001 9861 |   |   | 150 |

# 防触电附加基座 订货资料

## 附加基座

附加基座可以轻松安装到基座上，用于安装扩展 N 和 PE 母排。当采用不断开 N 极的单极微型断路器时，可用于连接 N 极。N 极接线端子可卡装到附加基座上，作为可拆卸 N 极使用。可安装 1 根 N 母排和 1 根 PE 母排。每个基座可安装 1 个附加基座。由于附加基座可卡装在 35mm 的 DIN 导轨上，所以扩展的 N/PE 母排可装配在配电盘内的任意位置，甚至可在没有 SmissLine 系统的地方独立使用。附加基座可用盖板盖上，以防止意外接触带电部件。



2CCA15178F001

2CCA15178F001

## 附加基座（用于扩展的 N 和 PE 母排）

| 型号     | 描述                         | 工厂产品编号          | EAN 编码<br>761 227 | 包装<br>数量 | 模数 | 重量<br>g |
|--------|----------------------------|-----------------|-------------------|----------|----|---------|
| ZLS928 | - 8 模数附加基座<br>(适用于 8 模数基座) | 2CCA183630R0001 | 142 0444          | 10       | 8  | 34      |
| ZLS926 | - 6 模数附加基座<br>(适用于 6 模数基座) | 2CCA183635R0001 | 142 0437          | 10       | 6  | 26      |

# 接线端子和附加基座 订货资料

## N 和 PE 接线端子

相应的 N (浅蓝色) 和 PE (黄绿色) 接线端子可用来连接电源以及扩展 N 和 PE 母排的输出电缆。接线端子配有标记座，可与标记适配器一起使用，或采用自粘贴标记卡 (Phoenix Contact, 型号 Clipline UC-TM):

## 接线范围

|             |   |
|-------------|---|
| ZLS912, 915 | 0.75 mm <sup>2</sup> - 10 mm <sup>2</sup> , 带金属卡箍<br>1 mm <sup>2</sup> - 10 mm <sup>2</sup> 绞线<br>2x1.5 mm <sup>2</sup> 或 2x2.5 mm <sup>2</sup><br>所有其他线型, 只能接 1 根线 |
| ZLS913, 916 | 16 mm <sup>2</sup> - 35 mm <sup>2</sup> , 带金属卡箍, 最多接 1 根线   |
| ZLS954, 955 | 50 mm <sup>2</sup> - 95 mm <sup>2</sup> , 带金属卡箍, 最多接 1 根线   |

## 附加基座的 N 接线端子, 浅蓝色 (用于扩展母排)

| 型号     | 描述                  | 工厂产品编号          | EAN 编码<br>761 227 | 包装<br>数量 | 模数  | 重量<br>g |
|--------|---------------------|-----------------|-------------------|----------|-----|---------|
| ZLS912 | N 10mm <sup>2</sup> | 2CCA183460R0001 | 142 1090          | 10       | 0.5 | 12      |
| ZLS913 | N 35mm <sup>2</sup> | 2CCA183470R0001 | 142 1304          | 10       | 1   | 30      |
| ZLS954 | N 95mm <sup>2</sup> | 2CCV672508R0001 | 142 4404          | 1        | 2   | 100     |

## 附加基座的 PE 接线端子, 蓝绿色 (用于扩展母排)

|        |                      |                 |          |    |     |     |
|--------|----------------------|-----------------|----------|----|-----|-----|
| ZLS915 | PE 10mm <sup>2</sup> | 2CCA183461R0001 | 142 1311 | 10 | 0.5 | 12  |
| ZLS916 | PE 35mm <sup>2</sup> | 2CCA183471R0001 | 142 1328 | 10 | 1   | 30  |
| ZLS955 | PE 95mm <sup>2</sup> | 2CCV672509R0001 | 142 4411 | 1  | 2   | 100 |

## 附加基座的接线端子, 红色 / 橙色

|               |                   |                 |          |    |     |    |
|---------------|-------------------|-----------------|----------|----|-----|----|
| ZLS912/<br>红色 | 10mm <sup>2</sup> | 2CCA183475R0001 | 142 1335 | 10 | 0.5 | 12 |
| ZLS915/<br>橙色 | 10mm <sup>2</sup> | 2CCA183476R0001 | 142 1359 |    |     |    |
| ZLS913/<br>红色 | 35mm <sup>2</sup> | 2CCA183465R0001 | 142 1342 | 10 | 1   | 30 |
| ZLS916/<br>橙色 | 35mm <sup>2</sup> | 2CCA183466R0001 | 142 1366 |    |     |    |

## 隔离块

深灰色, 用于隔离两个独立的母排端盖, 同时可在外部标出隔离点。

## 附加基座用隔离块

| 型号     | 工厂产品编号          | EAN 编码<br>761 227 | 包装<br>数量 | 模数  | 重量<br>g |
|--------|-----------------|-------------------|----------|-----|---------|
| ZLS917 | 2CCA183463R0001 | 142 1373          | 10       | 0.5 | 6       |



# 基座附件 订货资料



2CCS451048R002

## 填充片

| 型号     | 描述                                    | 工厂产品编号          | EAN 编码<br>761 227 | 包装<br>数量 | 模数 | 重量<br>g |
|--------|---------------------------------------|-----------------|-------------------|----------|----|---------|
| ZLS725 | 浅灰色, 宽 18mm,<br>(用于填补防震空白区)<br>每包 5 片 | 2CCS500900R0181 | 010 0989          | 1        | 1  | 100     |
| ZLS728 | 宽 9mm, 用于填补半个模数,<br>每包 5 片            | 2CCS400900R0101 | 010 4710          |          |    | 70      |



2CCA451866R001

## 母排隔离块

|        |                              |                 |          |   |   |   |
|--------|------------------------------|-----------------|----------|---|---|---|
| ZLS938 | 浅灰色, 宽 18mm<br>(用于隔开两个独立的母排) | 2CCA205611R0001 | 141 8205 | 1 | 1 | 1 |
|--------|------------------------------|-----------------|----------|---|---|---|



2CCS451051R0001

## 母排绝缘盖板

|        |   |                 |          |   |   |    |
|--------|---|-----------------|----------|---|---|----|
| ZLS100 | 盖在主母排和辅助母排上,<br>进行电气防护。<br>4 模数母排盖板可拆分,<br>可配扩展适配器,<br>ZLS 101 4x18mm<br>每包 5 片 | 2CCF002762R0001 | 001 5603 | 1 | 1 | 95 |
|--------|---|-----------------|----------|---|---|----|

## 扩展适配器

|        |   |                 |          |    |   |   |
|--------|---|-----------------|----------|----|---|---|
| ZLS101 | 宽 18mm, 可插入母排绝缘盖板<br>ZLS100 中, 用于安装<br>DIN 导轨设备<br>每包 5 片 | 2CCF002763R0001 | 001 5610 | 10 | 1 | 2 |
|--------|---|-----------------|----------|----|---|---|

## 安装导轨适配器



40171

|        |  |                 |          |    |   |   |
|--------|--|-----------------|----------|----|---|---|
| ZLS741 | 高 22.5mm, 可用于均衡<br>在 SmissLine 系统旁采用<br>标准 DIN 导轨安装的<br>设备的深度。 | 2CCA180081R0001 | 001 9632 | 10 | 1 | 3 |
|--------|--|-----------------|----------|----|---|---|

# 组合模块 32 A ( $I_N$ ), 6 A ( $I_A, I_B$ ) 订货资料



## 组合模块, 适用于 MS116/MS132 和 AF 接触器

| 型号          | 描述                    | 工厂产品编号          | EAN 编码<br>761 227 | 包装<br>数量    | 模数  | 重量<br>g |
|-------------|-----------------------|-----------------|-------------------|-------------|-----|---------|
| ZMS132-3L   | 组合模块 L1,L2,L3<br>顶部进线 | 2CCA182500R0001 | 1414641           | 1           | 2.5 | 95      |
| ZMS132-3LA  | 组合模块 L1,L2,L3<br>顶部进线 | 2CCA182502R0001 | 1414634           |             |     | 98      |
| ZMS132-3LB  | 组合模块 L1,L2,L3<br>顶部进线 | 2CCA182504R0001 | 1414627           |             |     | 98      |
| ZMS132-3LAB | 组合模块 L1,L2,L3<br>顶部进线 | 2CCA182506R0001 | 1414610           |             |     | 102     |
| ZMS137      | 组合模块<br>(无插入式触头)      | 2CCA182508R0001 | 1414603           |             |     | 75      |
| E210-SPV    | 连接插件<br>(用于连接两个组合模块)  | 2CCC703715R0001 | 1414801           | Set à<br>30 |     |         |
| ZMS935      | 填充片<br>9mm            | 2CCA182616R0001 | 141 4412          | 1           | 0.5 | 6       |



## 适配器, 适用于 MS116 和 MS132

| 型号     | 描述                              | 工厂产品编号          | EAN 编码<br>761 227 | 包装<br>数量 | 模数  | 重量<br>g |
|--------|---------------------------------|-----------------|-------------------|----------|-----|---------|
| ZMS930 | MS116/132 用适配器<br>L123 底部进线     | 2CCA182520R0001 | 141 4597          | 1        | 2.5 | 30      |
| ZMS931 | MS116/132 用适配器<br>L123LALB 底部进线 | 2CCA182522R0001 | 141 4580          |          |     | 62      |
| ZMS932 | MS116/132 用适配器<br>L123 顶部进线     | 2CCA182524R0001 | 141 4573          |          |     | 30      |
| ZMS933 | MS116/132 用适配器<br>L123LALB 顶部进线 | 2CCA182526R0001 | 141 4566          |          |     | 62      |
| ZMS934 | MS116/132 用适配器<br>空位填充          | 2CCA182512R0001 | 141 4559          |          |     | 34      |
| ZMS935 | 填充片<br>宽 9mm                    | 2CCA182616R0001 | 141 4412          | 1        | 0.5 | 6       |
| ZMS936 | MS116/132 用适配器<br>L123LA 底部进线   | 2CCA182521R0001 | 142 4619          | 1        | 2.5 | 58      |
| ZMS937 | MS116/132 用适配器<br>L123LA 顶部进线   | 2CCA182525R0001 | 142 4626          |          |     |         |

当基座内插入的组合模块或适配器的数量为奇数时, 需使用 1 个 9mm 宽的填充片, 以填充空白空间, 达到整模数 (18mm)。如果电动机起动器的一侧安装了辅助触头, 也可以使用 9mm 宽的填充片。有关电动机起动器和接触器的工厂产品编号, 请参见 ABB 样本 DOC 1SBC100155C0202 或当地 ABB 办事处提供的相关样本。



# 32 A 和 63 A 通用适配器 订货资料

## 32 A 和 63 A 通用适配器, 用于符合 EN/IEC 61439-6 或 UL508 的应用

| 型号                         | 描述             | 工厂产品编号          | EAN 编码<br>761 227 | 包装<br>数量 | 模数 | 重量<br>g |
|----------------------------|----------------|-----------------|-------------------|----------|----|---------|
| <b>32A 适配器</b>             |                |                 |                   |          |    |         |
| ZLS970                     | L1/L2/L3, 顶部进线 | 2CCA180551R0001 | 1444563           | 10       | 1  | 20      |
| ZLS971                     | L1/L2/L3, 底部进线 | 2CCA180552R0001 | 1444570           |          |    |         |
| ZLS970N                    | N, 顶部进线        | 2CCA180553R0001 | 1444587           |          |    |         |
| ZLS971N                    | N, 顶部进线        | 2CCA180554R0001 | 1444570           |          |    |         |
| <b>63A 适配器</b>             |                |                 |                   |          |    |         |
| ZLS972                     | L1/L2/L3, 顶部进线 | 2CCA180555R0001 | 1444709           | 10       | 1  | 24      |
| ZLS973                     | L1/L2/L3, 底部进线 | 2CCA180556R0001 | 1444716           |          |    |         |
| ZLS972N                    | N, 顶部进线        | 2CCA180557R0001 | 1444808           |          |    |         |
| ZLS973N                    | N, 底部进线        | 2CCA180558R0001 | 1444730           |          |    |         |
| <b>32A 适配器, 带 300mm 导线</b> |                |                 |                   |          |    |         |
| ZLS970300                  | L1/L2/L3, 顶部进线 | 2CCA180559R0001 | 1444747           | 10       | 1  | 26      |
| ZLS971300                  | L1/L2/L3, 底部进线 | 2CCA180560R0001 | 1444754           |          |    |         |
| ZLS970N300                 | N, 顶部进线        | 2CCA180561R0001 | 1444761           |          |    |         |
| ZLS971N300                 | N, 底部进线        | 2CCA180562R0001 | 1444778           |          |    |         |
| <b>63A 适配器, 带 300mm 导线</b> |                |                 |                   |          |    |         |
| ZLS972300                  | L1/L2/L3, 顶部进线 | 2CCA180563R0001 | 1444785           | 10       | 1  | 37      |
| ZLS973300                  | L1/L2/L3, 底部进线 | 2CCA180564R0001 | 1444792           |          |    |         |
| ZLS972N300                 | N, 顶部进线        | 2CCA180565R0001 | 1444808           |          |    |         |
| ZLS973N300                 | N, 底部进线        | 2CCA180566R0001 | 1444815           |          |    |         |

## 25A 和 45A 通用适配器, 用于符合 UL489 的应用

### 25A UL489 适配器, 仅适用于 ABB Pro M MCB S200 UL489

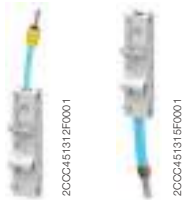
|          |                |                 |         |    |   |    |
|----------|----------------|-----------------|---------|----|---|----|
| ZLS970UL | L1/L2/L3, 顶部进线 | 2CCA337020R0001 | 1444822 | 10 | 1 | 21 |
| ZLS971UL | L1/L2/L3, 底部进线 | 2CCA337021R0001 | 1444839 |    |   |    |

### 45A UL489 适配器, 仅适用于 ABB Pro M MCB S200 UL489

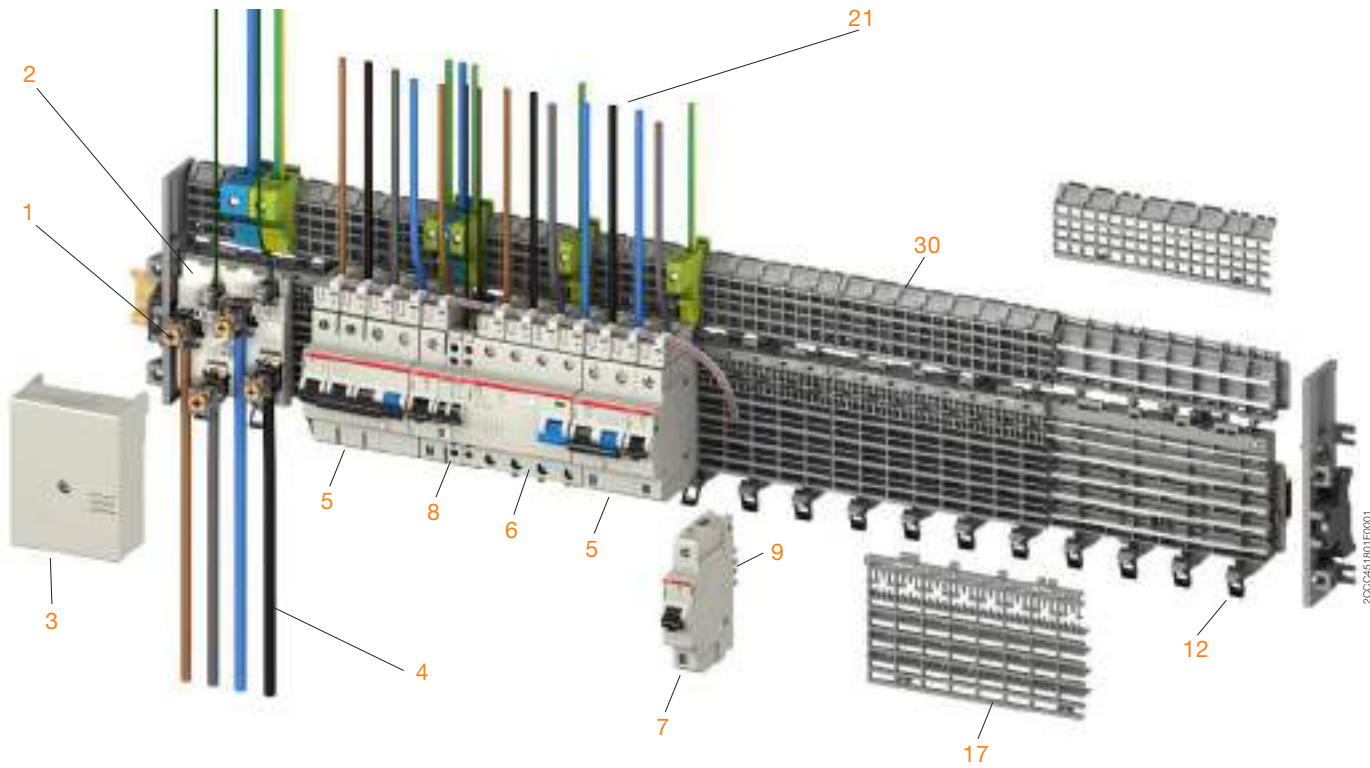
|          |                |                 |         |    |   |    |
|----------|----------------|-----------------|---------|----|---|----|
| ZLS972UL | L1/L2/L3, 顶部进线 | 2CCA337024R0001 | 1444860 | 10 | 1 | 25 |
| ZLS973UL | L1/L2/L3, 底部进线 | 2CCA337025R0001 | 1444877 |    |   |    |

## 附件

|          |                                  |                 |         |    |   |    |
|----------|----------------------------------|-----------------|---------|----|---|----|
| ZLS964   | 填充片                              | 2CCA180550R0001 | 1444556 | 10 | 1 | 11 |
| E210-SPV | 多极适配器连接器 (每包30件需使用2个连接器来连接2个适配器) | 2CCC703715R0001 | 1414801 | 30 |   | 50 |

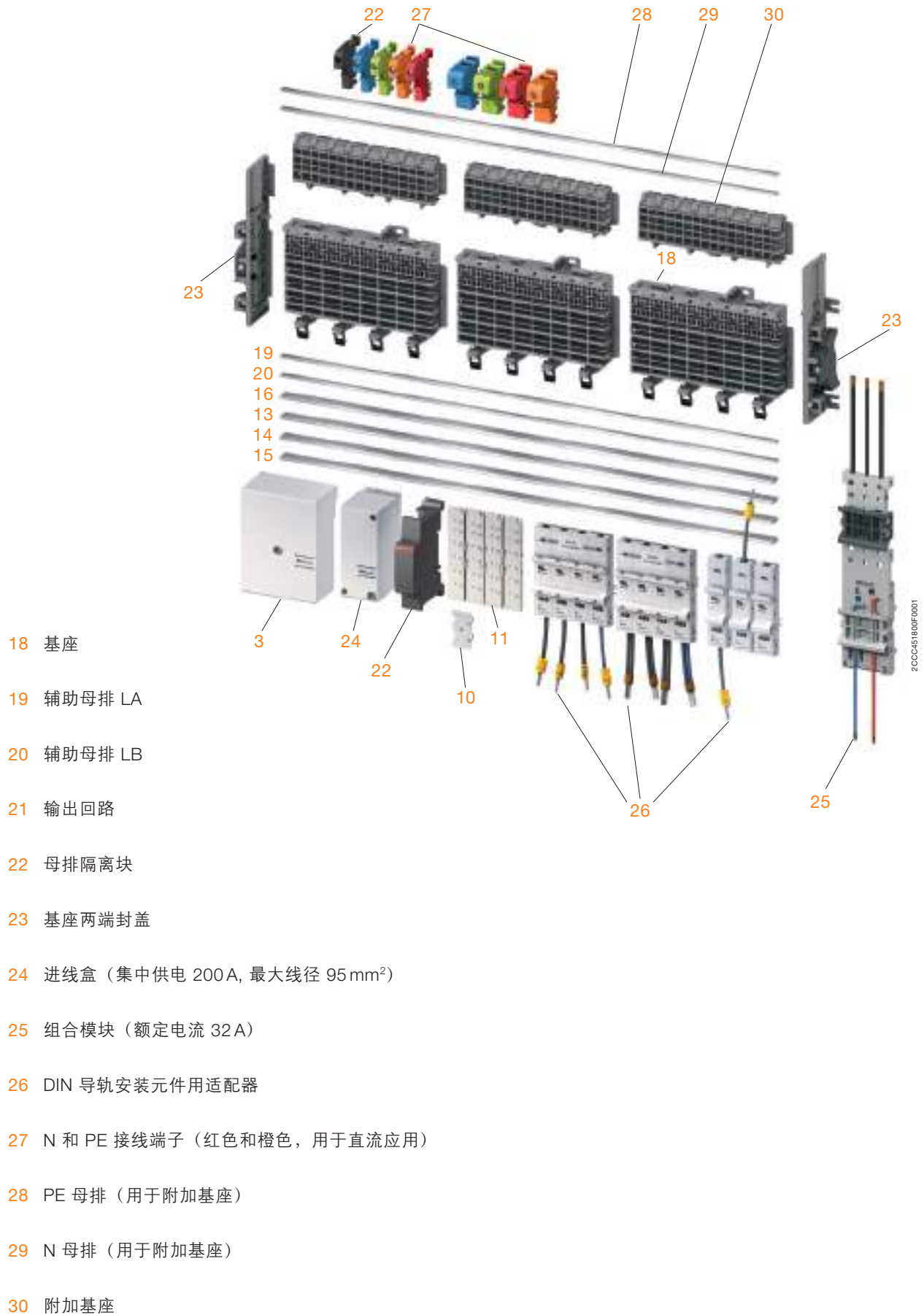


# 母排系统可安装的元器件概览



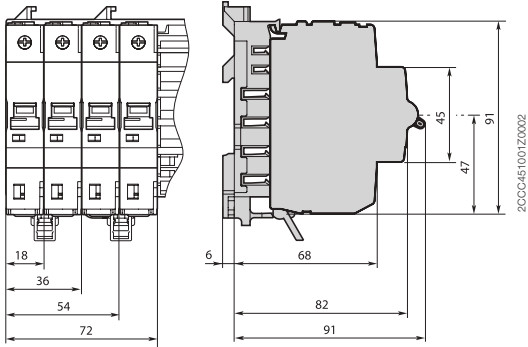
- 1 电源端子
- 2 接线端子，最大额定电流 160 A，  
50 mm<sup>2</sup> (2 x 25 mm<sup>2</sup>) + 2 x 10 mm<sup>2</sup> (LA, LB)
- 3 接线端子盖板
- 4 电源线
- 5 带过电流保护的剩余电流保护器 RCBO  
FS401
- 6 剩余电流保护器 F404
- 7 微型断路器 S401 M
- 8 信号触头
- 9 插入端子
- 10 DIN 导轨适配器
- 11 母排绝缘盖板
- 12 卡扣
- 13 L3 母排，或 DC +, -
- 14 L2 母排，或 DC +, -
- 15 L1 母排，或 DC +, -
- 16 N 母排
- 17 基座盖板

# 母排系统 概览

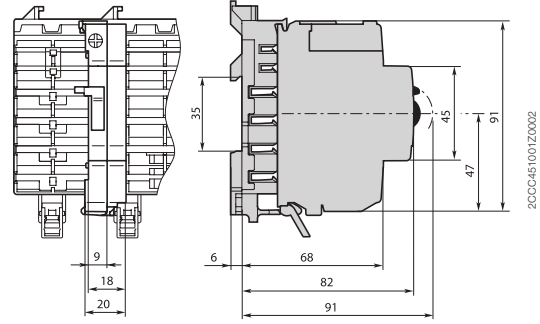


# 外形尺寸图 (mm)

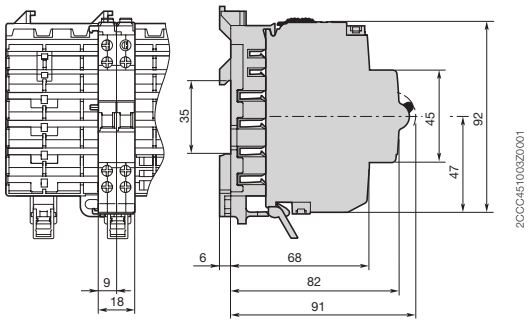
## 1、2、3 和 4 极微型断路器 (S400)



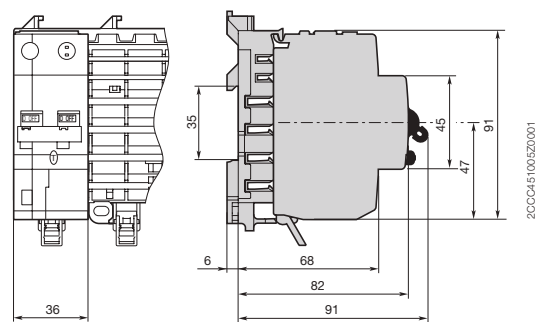
## 扩展中性极



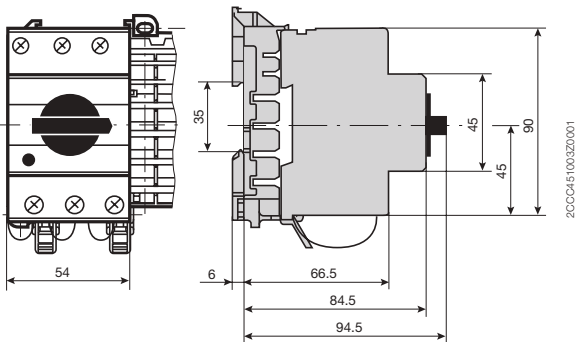
## 辅助开关和信号触头



## 2 极剩余电流动作断路器

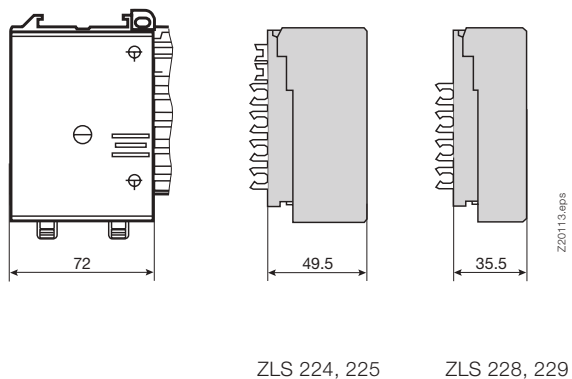


## 电动机起动器 (MS325)

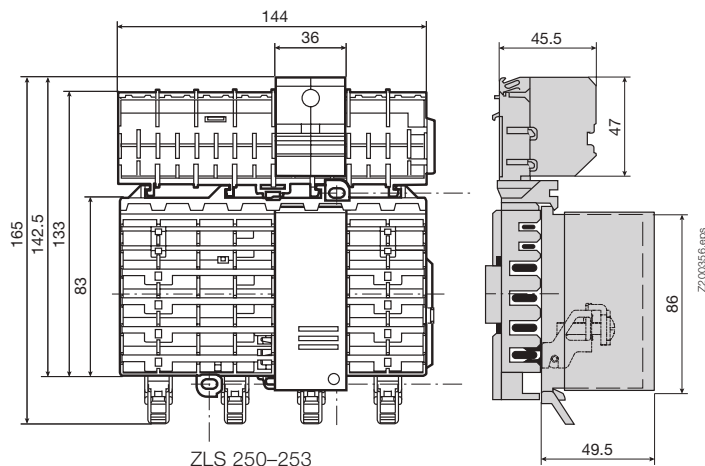


# 外形尺寸图 (mm)

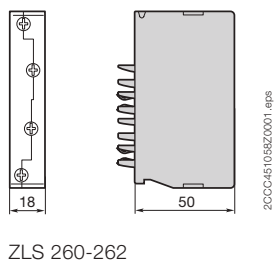
## 接线端子 (100 A/160 A)



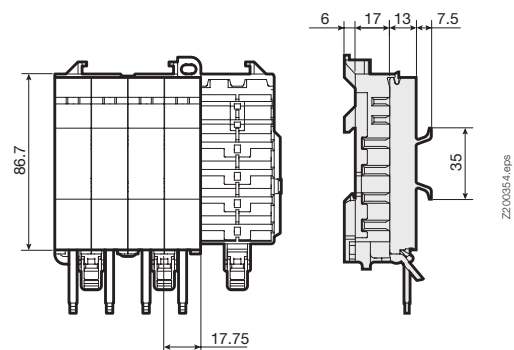
## 进线盒 (200 A)



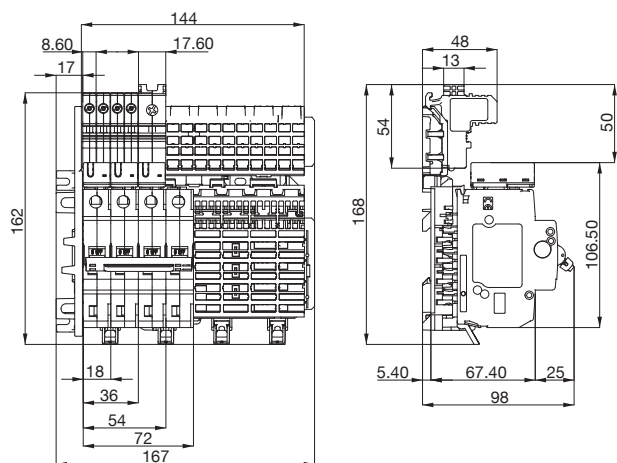
## 接线端子 (63 A) 接线端子 (LA, LB)



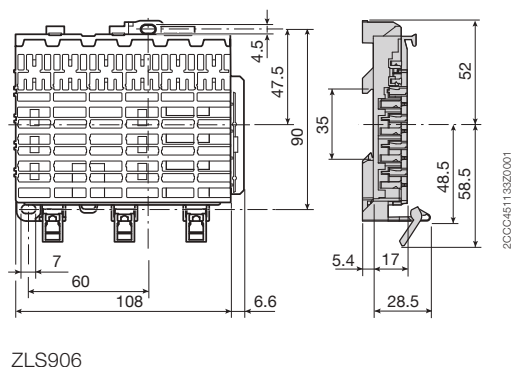
## 通用适配器 (32 A, 63 A)



## 基座 (ZLS908) (8 模数)

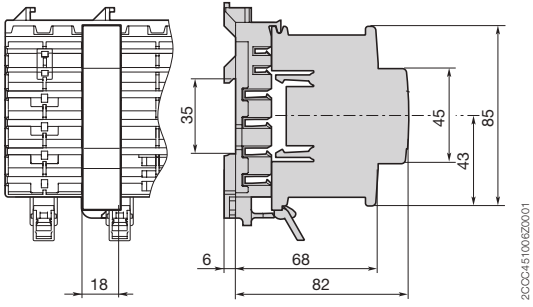


## 基座 (ZLS906) (6 模数)

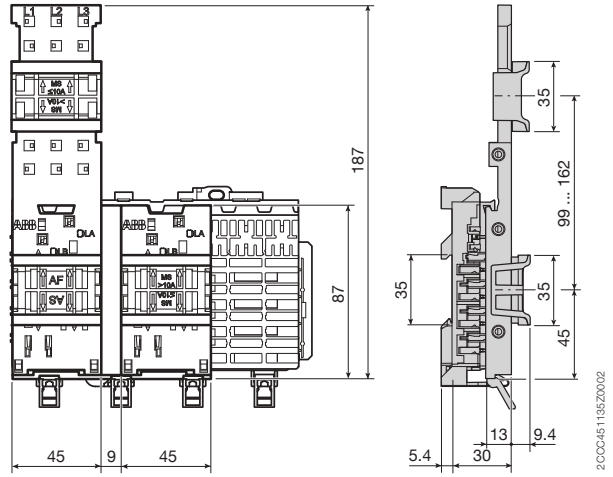


# 外形尺寸图 (mm)

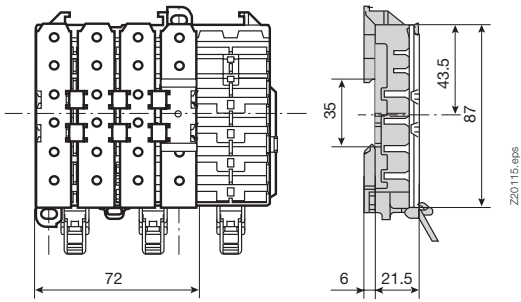
填充片 (ZLS 725)



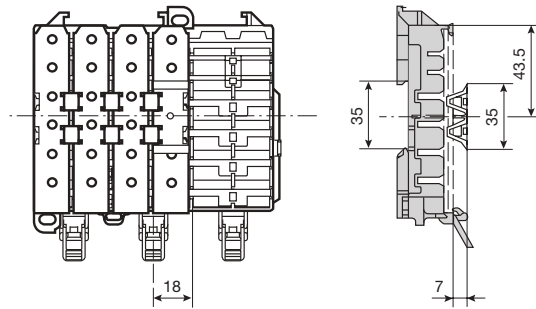
组合模块 (ZMS132), 适配器 (MS116/132)



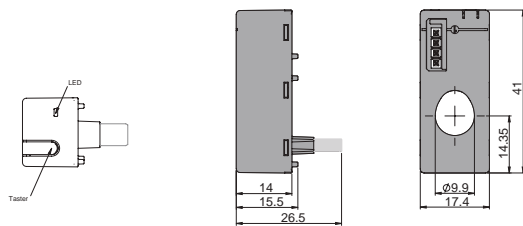
母排绝缘盖板 (ZLS100)



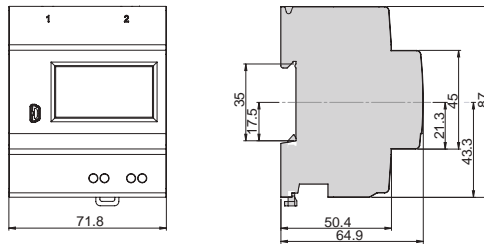
扩展适配器 (ZLS101)



互感器 (CMS-100PS)



控制单元 (CMS-600)



# 箱壳类产品 - 建筑配电用

## 终端配电箱 - ACM / ACP 系列

### 产品概述及技术参数



ACM (明箱)



ACM (明箱)



ACP (暗箱)

ACM 和 ACP 系列终端配电箱的设计符合 GB17466 标准。箱内配有中性端子排、接地端子排及 DIN 导轨，可配合 ABB 终端配电保护产品。箱体备有若干种标准规格，分别为 8 位、10 位、13 位、16 位、20 位、23 位及双排结构，每一单极开关各占一位。

ACM 系列终端配电箱为全金属外壳，表面采用 RAL7035 浅灰白色环氧树脂静电喷涂，平盖式的设计及暗装门盖螺丝，在不同的安装环境均能显得高雅大方。箱体的安装分有挂墙式安装 (明箱) 及嵌墙式安装 (暗箱) 两种。

ACP 系列终端配电箱为金属底箱，箱盖采用优质塑料模压制成，具有良好的刚性、韧性及阻燃性，标准的塑料面盖颜色为 RAL7035 浅灰白色，配有茶色透明塑料活面盖。

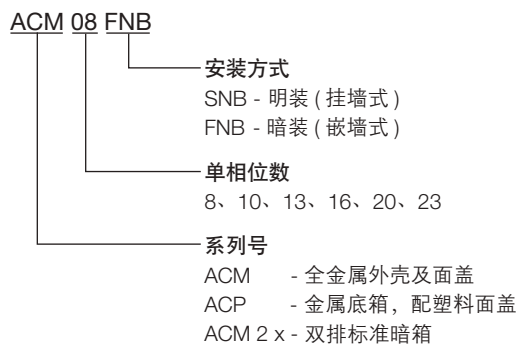
两种箱体均设独立接地螺钉，确保接地连续性；DIN 导轨水平垂直可调和大小连孔的设计，为客户提供最大的安装方便，并可通过调整组件，解决底箱预留过深等问题，从而使面盖与安装墙面完全吻合；面盖采用自锁定位的结构，在揭开时有自锁定位功能，方便客户对开关的操作及维护。

全新改良版的 ACM 和 ACP 终端配电箱的端子排可拆卸，解决了端子在现场容易丢失的困扰；端子排可自由选择安装在底箱的上端或下端，满足客户上进上出或上进下出的进出线要求。

#### 技术参数

- 符合标准 : GB17466
- 最大载流量 : 100A
- 额定电压 : 单相 SPN: 250V 50Hz
- 外壳防护等级: IP40
- 电缆进线 : ACM (暗箱) 和 ACP 系列的顶和底部均设有 30 mm 和 20 mm 直径的敲落孔，而背面亦设有长条形敲落孔。  
ACM (明箱) 则于底面及背面设有敲落孔。

#### 型号说明



注: ABB 可提供灰色和白色两种颜色的 8-23 位配电箱产品。

# 终端配电箱 - ACM / ACP 系列 订货资料



ACM ... SNB

## ACM ... SNB (明箱)

挂墙式安装，箱体采用 1.2 mm 厚优质电解钢板

| 型号         | 单相位数 | 包装单元 | 重量<br>kg / 件 |
|------------|------|------|--------------|
| ACM 08 SNB | 8    | 1    | 2.21         |
| ACM 10 SNB | 10   |      | 2.49         |
| ACM 13 SNB | 13   |      | 2.74         |
| ACM 16 SNB | 16   |      | 2.99         |
| ACM 20 SNB | 20   |      | 3.69         |
| ACM 23 SNB | 23   |      | 4.20         |

## ACM ... FNB (暗箱)

嵌墙式安装，箱面采用 1.2 mm 厚优质电解钢板，箱底座采用 1.2 mm 厚镀锌钢板，端子排可拆卸，且可自由选择安装在底箱的上端或下端



ACM ... FNB

| 型号         | 单相位数 | 包装单元 | 重量<br>kg / 件 |
|------------|------|------|--------------|
| ACM 08 FNB | 8    | 1    | 2.55         |
| ACM 10 FNB | 10   |      | 2.78         |
| ACM 13 FNB | 13   |      | 3.12         |
| ACM 16 FNB | 16   |      | 3.50         |
| ACM 20 FNB | 20   |      | 4.00         |
| ACM 23 FNB | 23   |      | 4.32         |

## ACM ... FNB (双排标准暗箱)



ACM/P ... FNB (底箱)

| 型号             | 单相位数 | 包装单元 | 重量<br>kg / 件 |
|----------------|------|------|--------------|
| ACM 2 x 13 FNB | 26   | 1    | 6.14         |
| ACM 2 x 16 FNB | 32   |      | 5.52         |
| ACM 2 x 20 FNB | 40   |      | 9.20         |
| ACM 2 x 23 FNB | 46   |      | 11.00        |

## ACM ... FNB COVER (金属面盖)

金属面盖，采用 1.2mm 厚优质电解钢板



ACM 2x... FNB

| 型号                   | 单相位数   | 包装单元 | 重量<br>kg / 件 |
|----------------------|--------|------|--------------|
| ACM 08 FNB COVER     | 8      | 1    | 1.05         |
| ACM 10 FNB COVER     | 10     |      | 1.12         |
| ACM 13 FNB COVER     | 13     |      | 1.36         |
| ACM 16 FNB COVER     | 16     |      | 1.56         |
| ACM 20 FNB COVER     | 20     |      | 1.84         |
| ACM 23 FNB COVER     | 23     |      | 2.04         |
| ACM 2 x 13 FNB COVER | 2 x 13 | 1    | 2.72         |
| ACM 2 x 16 FNB COVER | 2 x 16 |      | 3.12         |
| ACM 2 x 20 FNB COVER | 2 x 20 |      | 3.65         |
| ACM 2 x 23 FNB COVER | 2 x 23 |      | 4.05         |

注：所有箱体重量只供参考，并不含元器件



# 终端配电箱 - ACM / ACP 系列 订货资料



ACP ... FNB

## ACP ... FNB (暗箱)

嵌墙式安装，箱面采用优质进口塑料，箱底座采用 1.2 mm 厚镀锌钢板

| 型号         | 单相位数 | 包装单元 | 重量<br>kg / 件 |
|------------|------|------|--------------|
| ACP 08 FNB | 8    | 1    | 1.80         |
| ACP 10 FNB | 10   |      | 2.10         |
| ACP 13 FNB | 13   |      | 2.40         |
| ACP 16 FNB | 16   |      | 2.70         |
| ACP 20 FNB | 20   |      | 3.10         |
| ACP 23 FNB | 23   |      | 3.50         |

## ACP ... FNB COVER (塑料面盖)

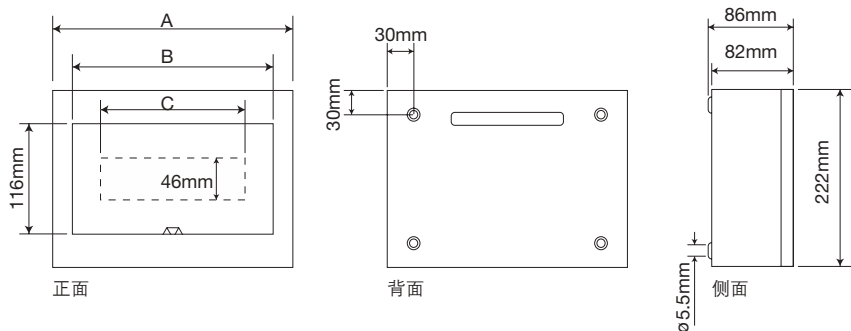
塑料面盖，采用优质进口塑料

| 型号               | 单相位数 | 包装单元 | 重量<br>kg / 件 |
|------------------|------|------|--------------|
| ACP 08 FNB COVER | 8    | 1    | 0.35         |
| ACP 10 FNB COVER | 10   |      | 0.39         |
| ACP 13 FNB COVER | 13   |      | 0.49         |
| ACP 16 FNB COVER | 16   |      | 0.54         |
| ACP 20 FNB COVER | 20   |      | 0.62         |
| ACP 23 FNB COVER | 23   |      | 0.68         |

注：所有箱体重量只供参考，并不含元器件

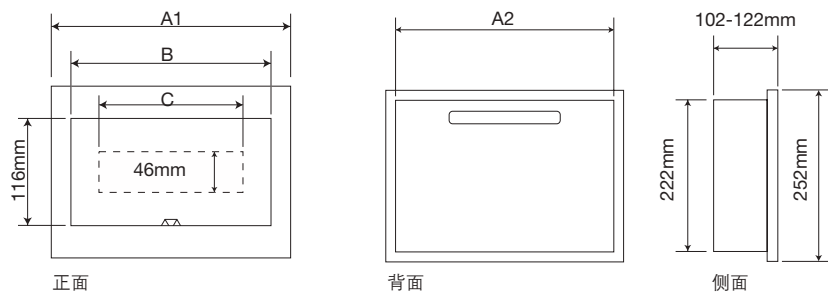
# 终端配电箱 - ACM / ACP 系列 外形尺寸图 (mm)

## 明箱 ACM ... SNB 系列



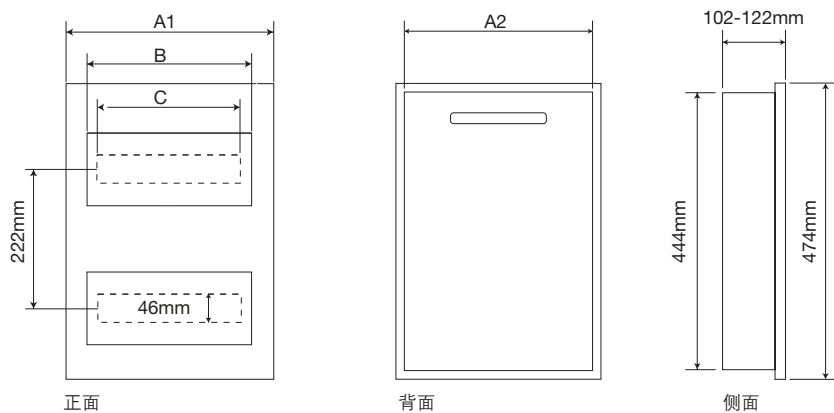
| 型号         | A     | B     | C     |
|------------|-------|-------|-------|
| ACM 08 SNB | 212.5 | 177.0 | 141.0 |
| ACM 10 SNB | 247.5 | 212.0 | 176.0 |
| ACM 13 SNB | 300.0 | 264.5 | 229.0 |
| ACM 16 SNB | 352.5 | 317.0 | 282.0 |
| ACM 20 SNB | 422.5 | 387.0 | 352.0 |
| ACM 23 SNB | 475.0 | 439.5 | 405.0 |

## 暗箱 ACM ... FNB 和 ACP ... FNB 系列



| 型号            | A1    | A2    | B     | C     |
|---------------|-------|-------|-------|-------|
| <b>ACM 系列</b> |       |       |       |       |
| ACM 08 FNB    | 242.5 | 212.5 | 177.0 | 141.0 |
| ACM 10 FNB    | 277.5 | 247.5 | 212.0 | 176.0 |
| ACM 13 FNB    | 330.0 | 300.0 | 264.5 | 229.0 |
| ACM 16 FNB    | 382.5 | 352.5 | 317.0 | 282.0 |
| ACM 20 FNB    | 452.5 | 422.5 | 387.0 | 352.0 |
| ACM 23 FNB    | 505.0 | 475.0 | 439.5 | 405.0 |
| <b>ACP 系列</b> |       |       |       |       |
| ACP 08 FNB    | 242.5 | 212.5 | 177.0 | 141.0 |
| ACP 10 FNB    | 277.5 | 247.5 | 212.0 | 176.0 |
| ACP 13 FNB    | 330.0 | 300.0 | 264.5 | 229.0 |
| ACP 16 FNB    | 382.5 | 352.5 | 317.0 | 282.0 |
| ACP 20 FNB    | 452.5 | 422.5 | 387.0 | 352.0 |
| ACP 23 FNB    | 505.0 | 475.0 | 439.5 | 405.0 |

## 暗箱 ACM ... FNB 系列 (双排标准暗箱)



| 型号           | A1    | A2    | B     | C     |
|--------------|-------|-------|-------|-------|
| ACM 2x13 FNB | 330.0 | 300.0 | 264.5 | 229.0 |
| ACM 2x16 FNB | 382.5 | 352.5 | 317.0 | 282.0 |
| ACM 2x20 FNB | 470.0 | 440.0 | 416.9 | 352.0 |
| ACM 2x23 FNB | 530.0 | 500.0 | 469.4 | 405.0 |

# 终端配电箱 - BCP 系列

## 产品概述及技术参数



新款 BCP 系列终端配电箱秉承人性化的设计理念，结构紧凑且外形靓丽，融合创新的设计灵感，用户可自由 DIY 装饰图使其外观与居室风格完美统一，同时配合 ABB 低压终端保护产品、面板开关使用，可实现完整的室内低压终端配电方案，更加彰显高端生活品质。



底箱采用电解板制造

### 技术参数

符合标准 : GB17466.1 GB17466.24

最大载流量 : 125A

额定电压 : 380V 50Hz

外壳防护等级 : IP40

电缆进线 : 上下均可进线

接线端子规格 : 中性线进线最大可接 25mm<sup>2</sup>

中性线出线最大可接 10mm<sup>2</sup>

接地保护进线最大可接 16mm<sup>2</sup>

接地保护出线最大可接 6mm<sup>2</sup>

(主端子最大拧紧扭矩 2Nm, 接电线时须保证接线牢固, 可靠, 不受其他挤压或承受过分摇动)

### 型号说明

BCP 12 FNB

安装方式  
FNB - 暗装

单相位数  
12、16、20

系列号

注: 下面盖为白色 ABS 材料, 颜色: RAL 9003, 上面盖为透明的 PC 材料。

# 终端配电箱 - BCP 系列

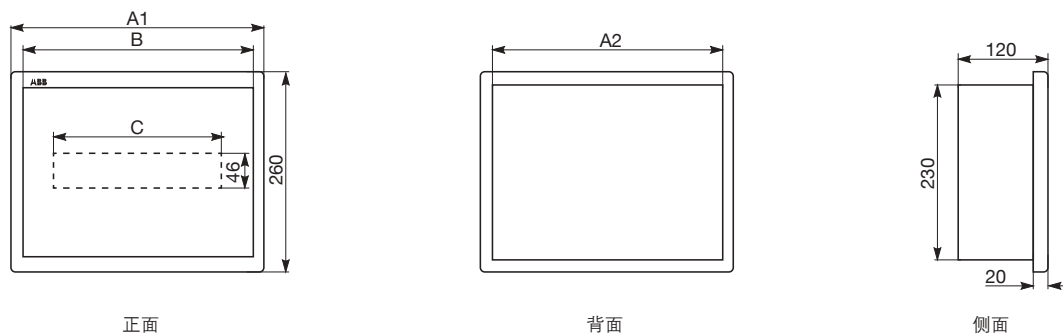
## 订货资料及外形尺寸图 (mm)

### 订货资料

#### 成品订货资料

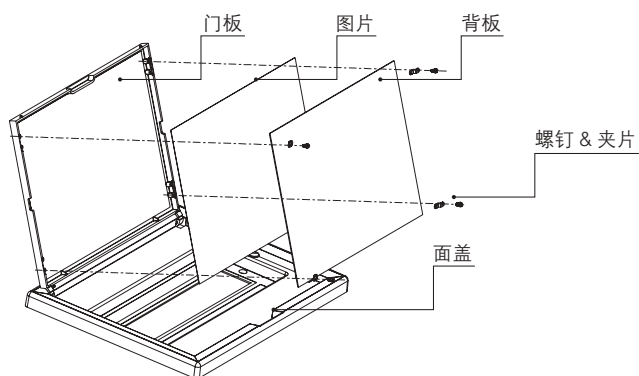
| 型号         | 产品名称  | 颜色   | 模数 | 最大功耗 (W) | 备注 |
|------------|-------|------|----|----------|----|
| BCP 12 FNB | 终端配电箱 | 透明面盖 | 12 | 12       | 单排 |
| BCP 16 FNB |       |      | 16 | 15       |    |
| BCP 20 FNB |       |      | 20 | 16       |    |

### 外形尺寸图 (mm)



| 型号         | A1  | A2  | B   | C   |
|------------|-----|-----|-----|-----|
| BCP 12 FNB | 330 | 300 | 290 | 218 |
| BCP 16 FNB | 400 | 370 | 360 | 290 |
| BCP 20 FNB | 470 | 440 | 430 | 362 |

图片更换安装 (像框式的面盖设计, 用户可根据个人爱好更换图片)



- 注: 1、图片尺寸参考背板尺寸。  
2、螺钉拧紧力矩不大于 0.5N/M。

# 三相配电箱 - SDB 系列

## 产品概述及技术参数



SDB 系列三相配电箱的设计特点在于具有宽阔的接线空间、易于识别的线路标记、配电箱可从箱侧、顶或底面做多方向的扩展，其设计概念在于为客户及设计人员提供行之有效的方案。

SDB 系列的设计符合 GB17466 标准，可以装置不同的进线开关，如负荷开关、塑壳断路器、剩余电流动作断路器以及用于直接连接的组件等。再配合 ABB 终端配电保护产品，无论是新建项目或替代传统的配电开关箱都适用。

SDB 系列的安装分有挂墙式（明箱）和嵌墙式（暗箱）两种，并可以横排结构（最大 100A）和直排结构（最大 160A）组合。

横排结构：出线回路用电缆连接电源

直排结构：出线回路从主母排直接连接电源



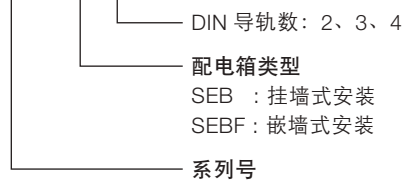
### 技术参数

- 技术标准 : GB17466
- 最大电流 : 横排结构 100A, 直排结构 160A
- 最大工作电压 : 三相 380V 50Hz
- 防护等级 : IP40
- 回路数 : 横排结构：每排 13 个或 16 个（只适用于嵌墙式安装）单相位数  
直排结构：4、6、8、12、16 和 18 回路（三相位数）
- 端子 : 进线：可达至 120 mm<sup>2</sup>  
出线：可达至 16 mm<sup>2</sup>

### 型号说明

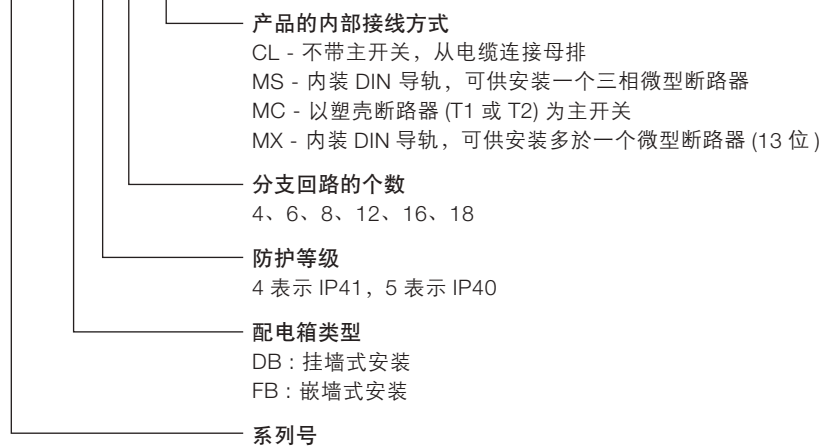
横排结构

**SDB - SEB 2**



直排结构

**SDB - DB 5 04 CL**



# 三相配电箱 - SDB 系列

## 横排结构 - 挂墙式及嵌墙式安装



SDB 系列横排结构配电箱的设计符合 GB17466 标准，方便维护，而箱内安装有导轨可配置终端配电保护产品。而嵌墙式更可配置升降调整导轨，解决了箱体入墙后安装配件时所出现的问题。

SDB 系列横排结构配电箱设有 2 排、3 排及 4 排以供选择，每排分别可安装 13 个或 16 个（只适用于嵌墙式）组件。

### SDB - SEB (挂墙式)

带铰链门和 DIN 导轨，每排 13 个组件宽。

| 型号        | DIN 导轨数目 | 包装单元 | 重量<br>kg / 件 |
|-----------|----------|------|--------------|
| SDB-SEB 2 | 2        | 1    | 9.01         |
| SDB-SEB 3 | 3        |      | 12.41        |
| SDB-SEB 4 | 4        |      | 14.43        |

### SDB - SEBF (嵌墙式)

带铰链门和 DIN 导轨，每排 13 个或 16 个组件宽。

| 型号              | DIN 导轨数目 | 包装单元 | 重量<br>kg / 件 |
|-----------------|----------|------|--------------|
| SDB-SEBF 2      | 2        | 1    | 10.80        |
| SDB-SEBF 3      | 3        |      | 14.89        |
| SDB-SEBF 4      | 4        |      | 17.32        |
| SDB-SEBF 4 × 16 | 4        |      | 21.16        |
| SDB-SEBF 5 × 16 | 5        |      | 26.45        |

# 三相配电箱 - SDB 系列

## 直排结构 - 挂墙式安装和嵌墙式安装



SDB 系列直排结构配电箱的设计符合 GB17466，可以配用如隔离开关、漏电保护器、塑壳断路器、以及其它 DIN 导轨安装组件或用于电缆直接连接的进线装置。主母线额定电流为 160A。

SDB 系列直排结构配电箱的 4、6、8、12、16 和 18 出线回路可配用单极及多极微型断路器。所有出线回路可直接连接主母排，使安装更快捷，线路排列更整齐。

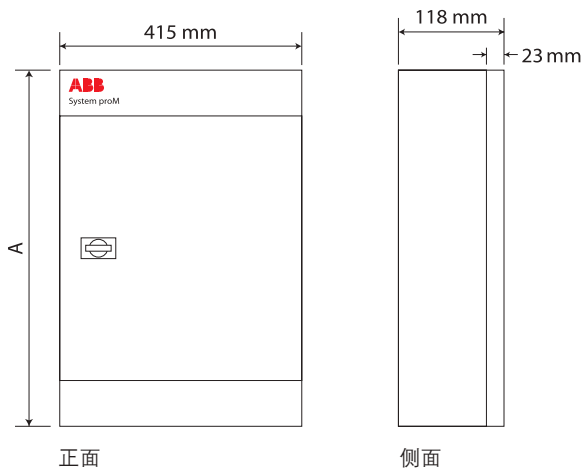
密封板可拆下剪裁或开孔。(附件可按不同需要选配)

| SDB-DB (挂墙式安装)   |       | SDB-FB (嵌墙式安装)   |       | 进线类型                        | 回路数 | 包装单元 |
|------------------|-------|------------------|-------|-----------------------------|-----|------|
| 型号               | 重量 kg | 型号               | 重量 kg |                             |     |      |
| SDB-DB 504 CL    | 9.86  | SDB-FB 504 CL    | 11.9  | 用电线接线连接                     | 4   | 1    |
| SDB-DB 506 CL    | 12.42 | SDB-FB 506 CL    | 14.94 |                             | 6   |      |
| SDB-DB 508 CL    | 14.72 | SDB-FB 508 CL    | 17.74 |                             | 8   |      |
| SDB-DB 512 CL    | 15.60 | SDB-FB 512 CL    | 20.08 |                             | 12  |      |
| SDB-DB 516 CL    | 16.60 | SDB-FB 516 CL    | 22.42 |                             | 16  |      |
| SDB-DB 518 CL    | 17.60 | SDB-FB 518 CL    | 25.06 |                             | 18  |      |
| SDB-DB 504 MS    | 10.26 | SDB-FB 504 MS    | 12.3  | 最大可配 100A 隔离开关              | 4   | 1    |
| SDB-DB 506 MS    | 12.56 | SDB-FB 506 MS    | 15.07 |                             | 6   |      |
| SDB-DB 508 MS    | 14.86 | SDB-FB 508 MS    | 17.83 |                             | 8   |      |
| SDB-DB 512 MS    | 17.16 | SDB-FB 512 MS    | 20.59 |                             | 12  |      |
| SDB-DB 516 MS    | 20.46 | SDB-FB 516 MS    | 23.46 |                             | 16  |      |
| SDB-DB 518 MS    | 23.56 | SDB-FB 518 MS    | 26.16 |                             | 18  |      |
| SDB-DB 504 MC T1 | 10.84 | SDB-FB 504 MC T1 | 13.61 | 最大可配 125A T1 塑壳断路器          | 4   | 1    |
| SDB-DB 506 MC T1 | 13.14 | SDB-FB 506 MC T1 | 15.77 |                             | 6   |      |
| SDB-DB 508 MC T1 | 15.44 | SDB-FB 508 MC T1 | 18.53 |                             | 8   |      |
| SDB-DB 512 MC T1 | 17.74 | SDB-FB 512 MC T1 | 21.29 |                             | 12  |      |
| SDB-DB 516 MC T1 | 19.14 | SDB-FB 516 MC T1 | 24.32 |                             | 16  |      |
| SDB-DB 518 MC T1 | 21.44 | SDB-FB 518 MC T1 | 27.22 |                             | 18  |      |
| SDB-DB 504 MC T2 | 10.84 | SDB-FB 504 MC T2 | 13.6  | 最大可配 160A T2 塑壳断路器          | 4   | 1    |
| SDB-DB 506 MC T2 | 13.14 | SDB-FB 506 MC T2 | 15.77 |                             | 6   |      |
| SDB-DB 508 MC T2 | 15.44 | SDB-FB 508 MC T2 | 18.53 |                             | 8   |      |
| SDB-DB 512 MC T2 | 17.74 | SDB-FB 512 MC T2 | 21.29 |                             | 12  |      |
| SDB-DB 516 MC T2 | 19.14 | SDB-FB 516 MC T2 | 24.32 |                             | 16  |      |
| SDB-DB 518 MC T2 | 21.44 | SDB-FB 518 MC T2 | 27.22 |                             | 18  |      |
| SDB-DB 504 MX    | 9.96  | SDB-FB 504 MX    | 11.95 | 导轨安装 (可装多于一个三相微型断路器 - 13 位) | 4   | 1    |
| SDB-DB 506 MX    | 12.26 | SDB-FB 506 MX    | 14.71 |                             | 6   |      |
| SDB-DB 508 MX    | 14.56 | SDB-FB 508 MX    | 17.43 |                             | 8   |      |
| SDB-DB 512 MX    | 16.86 | SDB-FB 512 MX    | 20.23 |                             | 12  |      |
| SDB-DB 516 MX    | 18.36 | SDB-FB 516 MX    | 23.40 |                             | 16  |      |
| SDB-DB 518 MX    | 20.46 | SDB-FB 518 MX    | 26.20 |                             | 18  |      |

注：所有箱体重量只供参考，并不含元器件

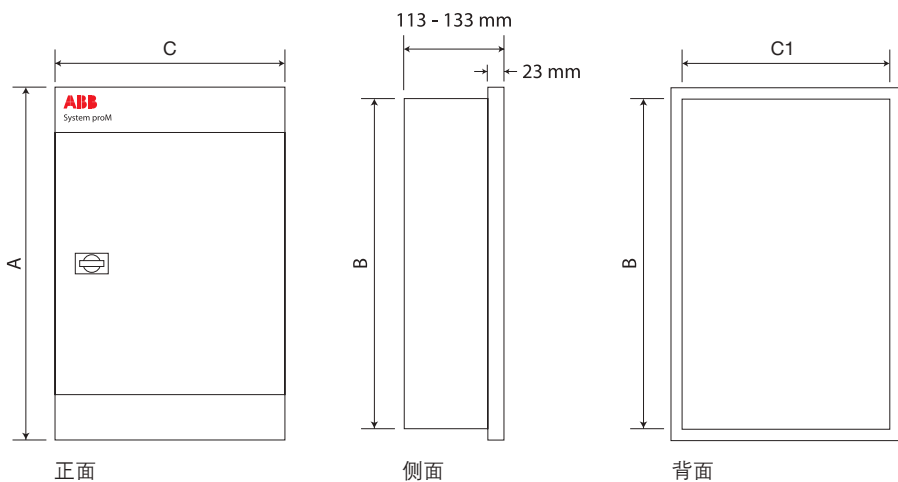
# 三相配电箱 - SDB 系列 外形尺寸 (横排结构)

## SDB - SEB (挂墙式)



| 型号        | A<br>mm |
|-----------|---------|
| SDB-SEB 2 | 450     |
| SDB-SEB 3 | 650     |
| SDB-SEB 4 | 750     |

## SDB - SEBF (嵌墙式)

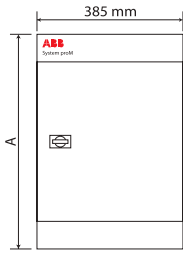


| 型号              | A<br>mm | B<br>mm | C<br>mm | C1<br>mm |
|-----------------|---------|---------|---------|----------|
| SDB-SEBF 2      | 480     | 450     | 440     | 410      |
| SDB-SEBF 3      | 680     | 650     | 440     | 410      |
| SDB-SEBF 4      | 780     | 750     | 440     | 410      |
| SDB-SEBF 4 × 16 | 780     | 750     | 490     | 460      |
| SDB-SEBF 5 × 16 | 880     | 850     | 490     | 460      |

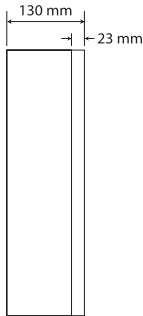


# 三相配电箱 - SDB 系列 外形尺寸 (直排结构)

## SDB-DB (挂墙式安装)



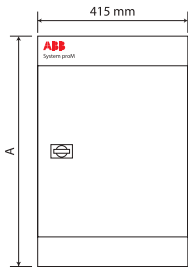
正面



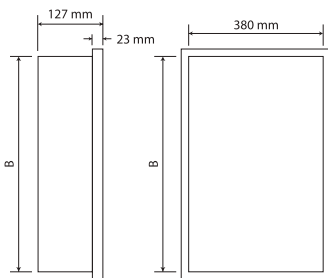
侧面

| 型号 (IP40)        | 型号 (IP41)        | A<br>mm | 重量<br>kg / 件 |
|------------------|------------------|---------|--------------|
| SDB-DB 504 CL    | SDB-DB 404 CL    | 450     | 9.86         |
| SDB-DB 506 CL    | SDB-DB 406 CL    | 450     | 12.42        |
| SDB-DB 508 CL    | SDB-DB 408 CL    | 550     | 14.72        |
| SDB-DB 512 CL    | SDB-DB 412 CL    | 650     | 15.60        |
| SDB-DB 516 CL    | SDB-DB 416 CL    | 750     | 16.60        |
| SDB-DB 518 CL    | SDB-DB 418 CL    | 850     | 17.60        |
| SDB-DB 504 MS    | SDB-DB 404 MS    | 450     | 10.26        |
| SDB-DB 506 MS    | SDB-DB 406 MS    | 550     | 12.56        |
| SDB-DB 508 MS    | SDB-DB 408 MS    | 650     | 14.86        |
| SDB-DB 512 MS    | SDB-DB 412 MS    | 750     | 17.16        |
| SDB-DB 516 MS    | SDB-DB 416 MS    | 850     | 20.46        |
| SDB-DB 518 MS    | SDB-DB 418 MS    | 950     | 23.56        |
| SDB-DB 504 MC T1 | SDB-DB 404 MC T1 | 550     | 10.84        |
| SDB-DB 506 MC T1 | SDB-DB 406 MC T1 | 650     | 13.14        |
| SDB-DB 508 MC T1 | SDB-DB 408 MC T1 | 750     | 15.44        |
| SDB-DB 512 MC T1 | SDB-DB 412 MC T1 | 850     | 17.74        |
| SDB-DB 516 MC T1 | SDB-DB 416 MC T1 | 950     | 19.14        |
| SDB-DB 518 MC T1 | SDB-DB 418 MC T1 | 1050    | 21.44        |
| SDB-DB 504 MC T2 | SDB-DB 404 MC T2 | 550     | 10.84        |
| SDB-DB 506 MC T2 | SDB-DB 406 MC T2 | 650     | 13.14        |
| SDB-DB 508 MC T2 | SDB-DB 408 MC T2 | 750     | 15.44        |
| SDB-DB 512 MC T2 | SDB-DB 412 MC T2 | 850     | 17.74        |
| SDB-DB 516 MC T2 | SDB-DB 416 MC T2 | 950     | 19.14        |
| SDB-DB 518 MC T2 | SDB-DB 418 MC T2 | 1050    | 21.44        |
| SDB-DB 504 MX    | SDB-DB 404 MX    | 450     | 9.96         |
| SDB-DB 506 MX    | SDB-DB 406 MX    | 550     | 12.26        |
| SDB-DB 508 MX    | SDB-DB 408 MX    | 650     | 14.56        |
| SDB-DB 512 MX    | SDB-DB 412 MX    | 750     | 16.86        |
| SDB-DB 516 MX    | SDB-DB 416 MX    | 850     | 18.36        |
| SDB-DB 518 MX    | SDB-DB 418 MX    | 950     | 20.46        |

## SDB-FB (嵌墙式安装)



正面



侧面

背面

| 型号 (IP40)        | 型号 (IP41)        | A<br>mm | B<br>mm | 重量<br>kg / 件 |
|------------------|------------------|---------|---------|--------------|
| SDB-FB 504 CL    | SDB-FB 404 CL    | 480     | 350     | 11.91        |
| SDB-FB 506 CL    | SDB-FB 406 CL    | 480     | 450     | 14.94        |
| SDB-FB 508 CL    | SDB-FB 408 CL    | 580     | 550     | 17.74        |
| SDB-FB 512 CL    | SDB-FB 412 CL    | 680     | 650     | 20.08        |
| SDB-FB 516 CL    | SDB-FB 416 CL    | 780     | 750     | 22.42        |
| SDB-FB 518 CL    | SDB-FB 418 CL    | 880     | 850     | 25.06        |
| SDB-FB 504 MS    | SDB-FB 404 MS    | 480     | 450     | 12.31        |
| SDB-FB 506 MS    | SDB-FB 406 MS    | 580     | 550     | 15.07        |
| SDB-FB 508 MS    | SDB-FB 408 MS    | 680     | 650     | 17.83        |
| SDB-FB 512 MS    | SDB-FB 412 MS    | 780     | 750     | 20.59        |
| SDB-FB 516 MS    | SDB-FB 416 MS    | 880     | 850     | 23.46        |
| SDB-FB 518 MS    | SDB-FB 418 MS    | 980     | 950     | 26.16        |
| SDB-FB 504 MC T1 | SDB-FB 404 MC T1 | 580     | 550     | 13.61        |
| SDB-FB 506 MC T1 | SDB-FB 406 MC T1 | 680     | 650     | 15.77        |
| SDB-FB 508 MC T1 | SDB-FB 408 MC T1 | 780     | 750     | 18.53        |
| SDB-FB 512 MC T1 | SDB-FB 412 MC T1 | 880     | 850     | 21.29        |
| SDB-FB 516 MC T1 | SDB-FB 416 MC T1 | 980     | 950     | 24.32        |
| SDB-FB 518 MC T1 | SDB-FB 418 MC T1 | 1080    | 1050    | 27.22        |
| SDB-FB 504 MC T2 | SDB-FB 404 MC T2 | 580     | 550     | 13.61        |
| SDB-FB 506 MC T2 | SDB-FB 406 MC T2 | 680     | 650     | 15.77        |
| SDB-FB 508 MC T2 | SDB-FB 408 MC T2 | 780     | 750     | 18.53        |
| SDB-FB 512 MC T2 | SDB-FB 412 MC T2 | 880     | 850     | 21.29        |
| SDB-FB 516 MC T2 | SDB-FB 416 MC T2 | 980     | 950     | 24.32        |
| SDB-FB 518 MC T2 | SDB-FB 418 MC T2 | 1080    | 1050    | 27.22        |
| SDB-FB 504 MX    | SDB-FB 404 MX    | 480     | 450     | 11.95        |
| SDB-FB 506 MX    | SDB-FB 406 MX    | 580     | 550     | 14.71        |
| SDB-FB 508 MX    | SDB-FB 408 MX    | 680     | 650     | 17.43        |
| SDB-FB 512 MX    | SDB-FB 412 MX    | 780     | 750     | 20.23        |
| SDB-FB 516 MX    | SDB-FB 416 MX    | 880     | 850     | 23.40        |
| SDB-FB 518 MX    | SDB-FB 418 MX    | 980     | 950     | 26.20        |

注：所有箱体重量只供参考，并不含元器件

# 配电开关箱 - LSB 和 FSB 系列

## 产品概述及技术参数



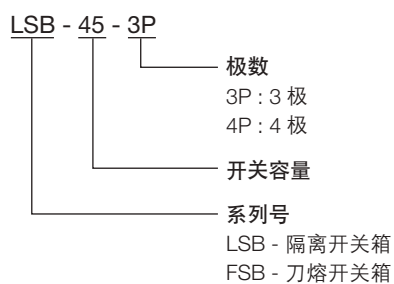
SafeLine 系列配电开关箱配置 ABB 三相 / 四相隔离开关及刀熔开关，可于配电系统中提供多种简单的解决方案，用途广泛，如隔离开关箱、电动机回路开关箱、回路主开关箱、现场安全开关箱及母联开关箱等。而箱顶与箱底的面盖均可拆除、以方便进线。

SafeLine 系列配电开关箱的箱体是采用优质电解板制造，整套箱体采用环氧树脂静电喷涂。设计简洁实用，可提供足够接线空间，易于安装。

### 技术参数

|            |                                     |
|------------|-------------------------------------|
| 技术规范       | : GB 7251.3<br>EN 60947 第 1 及第 3 部分 |
| 隔离开关范围     | : 40A 至 400A (690V)                 |
| 隔离开关熔断器组范围 | : 32A 至 250A (690V)                 |
| 开关极数       | : 3 极及 4 极                          |
| 额定绝缘电压     | : 最高 1000V                          |
| 防护等级       | : IP30                              |

### 型号说明



# 配电开关箱 - LSB 和 FSB 系列

## 订货资料



### LSB 隔离开关箱

| 箱体型号<br>[3 极及 4 极]   | 隔离开关型号<br>[3 极及 4 极] | 额定工作电流 A<br>[AC 23 < 415V] | 包装单元 | 重量<br>kg / 件 |
|----------------------|----------------------|----------------------------|------|--------------|
| LSB-63-3P            | OT63F3               | 45                         | 1    | 2.0          |
| LSB-63-4P            | OT63F4N2             |                            |      |              |
| LSB-80-3P            | OT80F3               | 75                         | 1    | 2.0          |
| LSB-80-4P            | OT80F4N2             |                            |      |              |
| LSB-160-3P           | OT160E3              | 135                        | 1    | 6.5          |
| LSB-160-4P           | OT160E4              |                            |      |              |
| LSB-200-3P-OT200E03P | OT200E03P            | 200                        | 1    | 12.4         |
| LSB-200-4P-OT200E04P | OT200E04P            |                            |      |              |
| LSB-200-3P-OT200E12P | OT200E12P            |                            |      |              |
| LSB-200-4P-OT200E22P | OT200E22P            |                            |      |              |
| LSB-250-3P-OT250E03P | OT250E03P            | 250                        | 1    | 12.4         |
| LSB-250-4P-OT250E04P | OT250E04P            |                            |      |              |
| LSB-250-3P-OT250E12P | OT250E12P            |                            |      |              |
| LSB-250-4P-OT250E22P | OT250E22P            |                            |      |              |
| LSB-315-3P-OT315E03P | OT315E03P            | 315                        | 1    | 17.3         |
| LSB-315-4P-OT315E04P | OT315E04P            |                            |      |              |
| LSB-315-3P-OT315E12P | OT315E12P            |                            |      |              |
| LSB-315-4P-OT315E22P | OT315E22P            |                            |      |              |
| LSB-400-3P-OT400E03P | OT400E03P            | 400                        | 1    | 17.3         |
| LSB-400-4P-OT400E04P | OT400E04P            |                            |      |              |
| LSB-400-3P-OT400E12P | OT400E12P            |                            |      |              |
| LSB-400-4P-OT400E22P | OT400E22P            |                            |      |              |

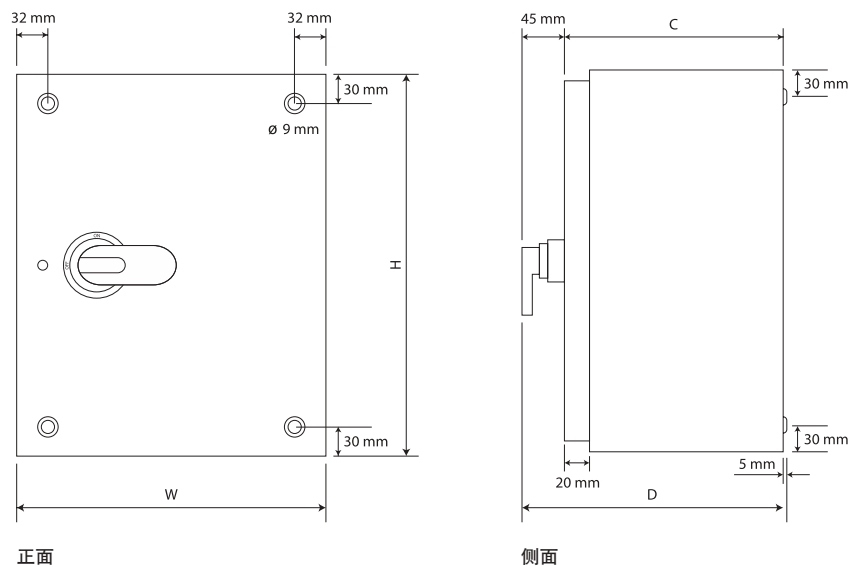


### FSB 刀熔开关箱

| 箱体型号<br>[3 极及 4 极]      | 隔离开关型号<br>[3 极及 4 极] | 额定工作电流 A<br>[AC 23 < 500V] | 包装单元 | 重量<br>kg / 件 |
|-------------------------|----------------------|----------------------------|------|--------------|
| FSB-32-3P               | OS32GD12P            | 32                         | 1    | 6.4          |
| FSB-32-4P               | OS32GD22N2P          |                            |      |              |
| FSB-63-3P               | OS63GD12P            | 63                         | 1    | 6.4          |
| FSB-63-4P               | OS63GD22N2P          |                            |      |              |
| FSB-125-3P              | OS125GD12P           | 125                        | 1    | 6.4          |
| FSB-125-4P              | OS125GD22N2P         |                            |      |              |
| FSB-160-3P-OS160GD03P   | OS160GD03P           | 160                        | 1    | 12.4         |
| FSB-160-4P-OS160GD04N2P | OS160GD04N2P         |                            |      |              |
| FSB-160-3P-OS160GD12P   | OS160GD12P           |                            |      |              |
| FSB-160-4P-OS160GD22N2P | OS160GD22N2P         |                            |      |              |
| FSB-250-3P-OS250D03P    | OS250D03P            | 250                        | 1    | 12.4         |
| FSB-250-4P-OS250D04N2P  | OS250D04N2P          |                            |      |              |
| FSB-250-3P-OS250D12P    | OS250D12P            |                            |      |              |
| FSB-250-4P-OS250D22N2P  | OS250D22N2P          |                            |      |              |

注：所有箱体重量只供参考，并不含元器件

# 配电开关箱 - LSB 和 FSB 系列 外形尺寸图 (mm)



| 隔离开关箱型号                 | 尺寸 (H x W x D) |     |     |     |
|-------------------------|----------------|-----|-----|-----|
| 3 极 / 4 极               | W              | H   | C   | D   |
| LSB-40-3P / LSB-40-4P   | 140            | 200 | 100 | 145 |
| LSB-63-3P / LSB-63-4P   | 140            | 200 | 100 | 145 |
| LSB-160-3P / LSB-160-4P | 300            | 400 | 200 | 245 |
| LSB-200-3P / LSB-200-4P | 300            | 400 | 250 | 295 |
| LSB-250-3P / LSB-250-4P | 400            | 500 | 250 | 295 |
| LSB-315-3P / LSB-315-4P | 500            | 600 | 250 | 295 |
| LSB-400-3P / LSB-400-4P | 500            | 600 | 250 | 295 |

| 刀熔开关箱型号                 | 尺寸 (H x W x D) |     |     |     |
|-------------------------|----------------|-----|-----|-----|
| 3 极 / 4 极               | W              | H   | C   | D   |
| FSB-32-3P / FSB-32-4P   | 300            | 300 | 200 | 245 |
| FSB-63-3P / FSB-63-4P   | 300            | 300 | 200 | 245 |
| FSB-125-3P / FSB-125-4P | 300            | 300 | 200 | 245 |
| FSB-160-3P / FSB-160-4P | 400            | 500 | 250 | 295 |
| FSB-250-3P / FSB-250-4P | 400            | 500 | 250 | 295 |

# 箱壳类产品 - 工业用 多功能控制箱 - SPM 产品概述及技术参数



SPM 多功能控制箱具有 IP55 和 IP66 防护等级，主要用于工业领域，如：在潮湿、粉尘等恶劣环境中的电机控制箱、机械设备控制箱、电缆分支箱、户外低压照明配电箱、通讯装置箱、多功能计量箱、电容补偿箱、端子箱等。

## 技术参数

符合标准：GB/T20641、IEC62208、GB4208

防护等级：IP55、IP66

材料：箱体采用优质电解板，辅助安装底板采用镀锌钢板

板厚：箱高 ≤ 400mm，箱体采用 1.2mm 的板材

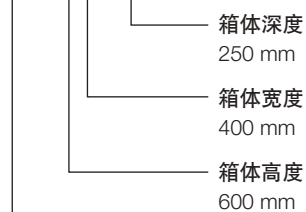
箱高 > 400mm，箱体采用 1.5mm 的板材（辅助安装底板厚度均为 2mm）

颜色：RAL-7032（浅灰白）

注：当采购数量超过 500 个，可以为用户定制产品。

## 型号说明

SPM - 6 4 D250



系列号

SPM (Special Protection Metal)

1 钻井平台 | 2 铁路机车 | 3 船舶、码头 | 4 纺织 | 5 水处理 | 6 冶金

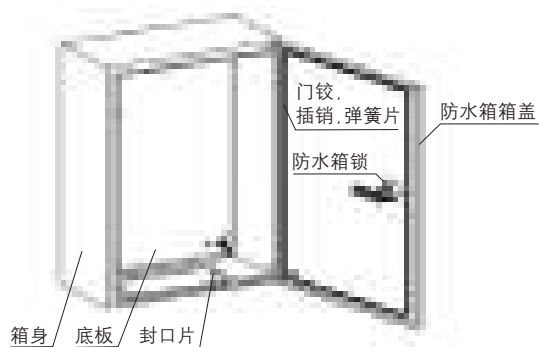
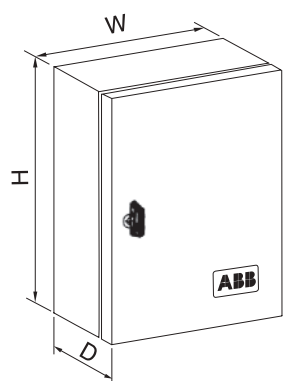


# 多功能控制箱 - SPM

## 外形尺寸图 (mm)



| 型号 (IP55)    | 型号 (IP66)             | 规格 (H x W x D)   |
|--------------|-----------------------|------------------|
| SPM-3025D150 | SPM-3025D150-IP66-1.5 | 300 x 250 x 150  |
| SPM-3025D200 | SPM-3025D200-IP66-1.5 | 300 x 250 x 200  |
| SPM-33D150   | SPM-33D150-IP66-1.5   | 300 x 300 x 150  |
| SPM-33D200   | SPM-33D200-IP66-1.5   | 300 x 300 x 200  |
| SPM-43D150   | SPM-43D150-IP66-1.5   | 400 x 300 x 150  |
| SPM-43D200   | SPM-43D200-IP66-1.5   | 400 x 300 x 200  |
| SPM-54D150   | SPM-54D150-IP66-1.5   | 500 x 400 x 150  |
| SPM-54D200   | SPM-54D200-IP66-1.5   | 500 x 400 x 200  |
| SPM-54D250   | SPM-54D250-IP66-1.5   | 500 x 400 x 250  |
| SPM-64D150   | SPM-64D150-IP66-1.5   | 600 x 400 x 150  |
| SPM-64D200   | SPM-64D200-IP66-1.5   | 600 x 400 x 200  |
| SPM-64D250   | SPM-64D250-IP66-1.5   | 600 x 400 x 250  |
| SPM-65D150   | SPM-65D150-IP66-1.5   | 600 x 500 x 150  |
| SPM-65D200   | SPM-65D200-IP66-1.5   | 600 x 500 x 200  |
| SPM-65D250   | SPM-65D250-IP66-1.5   | 600 x 500 x 250  |
| SPM-75D150   | SPM-75D150-IP66-1.5   | 700 x 500 x 150  |
| SPM-75D200   | SPM-75D200-IP66-1.5   | 700 x 500 x 200  |
| SPM-75D250   | SPM-75D250-IP66-1.5   | 700 x 500 x 250  |
| SPM-75D300   | SPM-75D300-IP66-1.5   | 700 x 500 x 300  |
| SPM-86D200   | SPM-86D200-IP66-1.5   | 800 x 600 x 200  |
| SPM-86D250   | SPM-86D250-IP66-1.5   | 800 x 600 x 250  |
| SPM-86D300   | SPM-86D300-IP66-1.5   | 800 x 600 x 300  |
| SPM-86D350   | SPM-86D350-IP66-1.5   | 800 x 600 x 350  |
| SPM-106D250  | SPM-106D250-IP66-1.5  | 1000 x 600 x 250 |
| SPM-106D300  | SPM-106D300-IP66-1.5  | 1000 x 600 x 300 |
| SPM-106D350  | SPM-106D350-IP66-1.5  | 1000 x 600 x 350 |
| SPM-108D250  | SPM-108D250-IP66-1.5  | 1000 x 800 x 250 |
| SPM-108D300  | SPM-108D300-IP66-1.5  | 1000 x 800 x 300 |
| SPM-108D350  | SPM-108D350-IP66-1.5  | 1000 x 800 x 350 |
| SPM-128D250  | SPM-128D250-IP66-1.5  | 1200 x 800 x 250 |
| SPM-128D300  | SPM-128D300-IP66-1.5  | 1200 x 800 x 300 |
| SPM-128D350  | SPM-128D350-IP66-1.5  | 1200 x 800 x 350 |
| SPM-128D450  | SPM-128D450-IP66-1.5  | 1200 x 800 x 450 |



# 多功能控制箱 - Gemini

## 产品概述

由 ABB SACE 厂生产的 Gemini 系列多功能控制箱在低压绝缘控制柜市场掀起了一场技术革命，因为这是第一台采用热塑材料联合注塑技术制造的控制箱，外表层坚硬，内夹层蓬松。因此采用这种技术制造的箱体具有与聚酯材料一样的物理特性，可有效确保整个箱体异常坚固。此外，与混有玻璃纤维的聚酯材料控制箱不同，它不含玻璃纤维，因此不必担心因随时间推移玻璃纤维外露而对控制箱的操作和安全造成危险。

Gemini 多功能控制箱的防护等级高达 IP66（安装元器件后开门时为 IP30），而且对化学物质和气候条件具有很高的耐受性，因此即使在最恶劣的工作条件下也能确保极佳的产品性能。

在配电和混合应用场合，Gemini 多功能控制箱可安装 System pro M 系列模数化装置和 Tmax 塑壳断路器。



Gemini 多功能控制箱采用的是联合注塑技术，ABB SACE 也是电气领域第一家采用该项技术的制造商。

该项工艺采用两种原材料，由高密度材料构成外包层，蓬松材料构成内夹层，从而形成“三明治”式结构，有力确保最高等级的机械防护能力。其抗冲击能力可达 IK 10，因而无需添加硬化物质。



### 技术特性

|                     |  |
|---------------------|--|
| 符合标准                | CEI EN 50298, CEI 23-48,<br>CEI 23-49, IEC 60670, CEI EN 60439-1<br>CEI EN 62208 - IEC 61439-1-2 |
| 额定工作电压 Ue           | 1000 V AC - 1500 V DC  |
| 工作温度                | -5 °C 至 +40 °C   |
| 可耐受高温和火焰            | 750 °C   |
| 抗冲击能力               | IK10 (IEC 62262)   |
| 防护等级 (CEI EN 60529) | IP 30 (开门)<br>IP 66 (关门)   |
| 可回收性                | 100%   |

# 多功能控制箱 - Gemini

## 产品概述

Gemini 多功能控制箱与 ABB 低压控制和监视元器件完全兼容，可实现完美组合。

对于此类应用，Gemini 多功能控制箱可装配 System pro M 系列模数化装置、Tmax 塑壳断路器以及控制和信号装置，从而组成真正集成化的自动化系统。

对于控制和监视应用场合，在设计 Gemini 多功能控制箱的布局时，您不仅可以按照所需尺寸选择箱壳和柜门，而且可以选择任一形式（共 3 种）的底板。

利用线槽和 Fix-O-Rapid 卡件完成布线后，必须将标配的可调节底角和挂钩安装到底板上，以便于安装到控制箱内。安装深度高达7种，并可在 3 个位置调节。整个过程无需任何工具。

为确保控制箱门打开时防护等级也能达到 IP30，可以在箱内安装一个由绝缘材料制成的可拆卸内门。内门安装/拆卸无需任何工具，除非上面安装有按钮和报警指示灯等。



1SLC65015F0001



1SLC65017F0001

提供的标准挂钩和底角安装无需工具，因此底板可在控制箱内以7种不同深度安装，并且可在 3 个位置调节。



1SLC65016F0001



1SLC65018F0001

当控制箱的外门打开时，内门最高可确保 IP40 防护等级。



1SLC65021F0001

底板可直接卡入控制箱。



1SLC65020F0001

自动化控制柜的配置示例：底板上安装有 ABB 控制和保护装置，内门上安装有信号指示装置。



# 多功能控制箱 - Gemini

## 快速选型表

### 结构

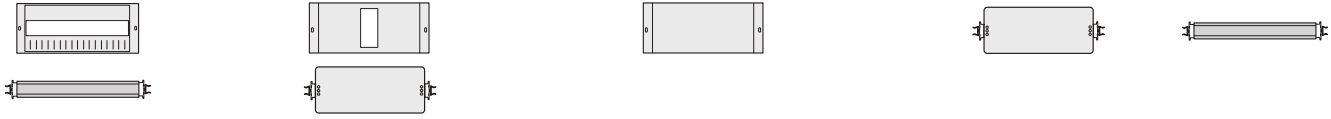


| Size | 高度<br>模数<br>H=150mm | 可安装的<br>DIN<br>模数 | 外部尺寸      |           |           | 内部尺寸    |         |         | 成套箱体及门     |            | 箱体         | 门          |            | 直柱         |
|------|---------------------|-------------------|-----------|-----------|-----------|---------|---------|---------|------------|------------|------------|------------|------------|------------|
|      |                     |                   | (H)<br>mm | (W)<br>mm | (D)<br>mm | H<br>mm | W<br>mm | D<br>mm | 透明         | 不透明        |            | 透明         | 不透明        |            |
| 1    | 2                   | 24 (12x2)         | 400       | 335       | 210       | 300     | 250     | 180     | 1SL0211A00 | 1SL0201A00 | 1SL0221A00 | 1SL0241A00 | 1SL0231A00 | 1SL0283A00 |
| 2    | 3                   | 54 (18x3)         | 550       | 460       | 260       | 450     | 375     | 230     | 1SL0212A00 | 1SL0202A00 | 1SL0222A00 | 1SL0242A00 | 1SL0232A00 | 1SL0284A00 |
| 3    | 4                   | 72 (18x4)         | 700       | 460       | 260       | 600     | 375     | 230     | 1SL0213A00 | 1SL0203A00 | 1SL0223A00 | 1SL0243A00 | 1SL0233A00 | 1SL0285A00 |
| 4    | 4                   | 96 (24x4)         | 700       | 580       | 260       | 600     | 500     | 230     | 1SL0214A00 | 1SL0204A00 | 1SL0224A00 | 1SL0244A00 | 1SL0234A00 | 1SL0285A00 |
| 5    | 5                   | 120 (24x5)        | 855       | 585       | 360       | 750     | 500     | 330     | 1SL0215A00 | 1SL0205A00 | 1SL0225A00 | 1SL0245A00 | 1SL0235A00 | 1SL0286A00 |
| 6    | 6                   | 216 (36x6)        | 1005      | 840       | 360       | 900     | 750     | 330     | 1SL0216A00 | 1SL0206A00 | 1SL0226A00 | 1SL0246A00 | 1SL0236A00 | 1SL0287A00 |



# 多功能控制箱 - Gemini

## 快速选型表



| DIN 导轨套件<br>DIN 导轨+开孔面板 |                     | Tmax 用套件<br>底板+开孔面板 |                 | 未开孔面板            |                 |                 | 底板              |                 | DIN 导轨     |
|-------------------------|---------------------|---------------------|-----------------|------------------|-----------------|-----------------|-----------------|-----------------|------------|
| 1 模数<br>H=150mm         | 1+1/2 模数<br>H=225mm | 1 模数<br>H=150mm     | 2 模数<br>H=300mm | 1/2 模数<br>H=75mm | 1 模数<br>H=150mm | 2 模数<br>H=300mm | 1 模数<br>H=150mm | 2 模数<br>H=300mm |            |
| 1SL0307A00              | -                   | -                   | -               | 1SL0318A00       | 1SL0324A00      | 1SL0330A00      | 1SL0296A00      | -               | 1SL0290A00 |
| 1SL0308A00              | 1SL0313A00          | 1SL0336A00          | 1SL0370A00      | 1SL0319A00       | 1SL0325A00      | 1SL0331A00      | 1SL0297A00      | 1SL0302A00      | 1SL0291A00 |
| 1SL0308A00              | 1SL0313A00          | 1SL0336A00          | 1SL0370A00      | 1SL0319A00       | 1SL0325A00      | 1SL0331A00      | 1SL0297A00      | 1SL0302A00      | 1SL0291A00 |
| 1SL0309A00              | 1SL0314A00          | 1SL0337A00          | 1SL0371A00      | 1SL0320A00       | 1SL0326A00      | 1SL0332A00      | 1SL0298A00      | 1SL0303A00      | 1SL0292A00 |
| 1SL0309A00              | 1SL0314A00          | 1SL0337A00          | 1SL0371A00      | 1SL0320A00       | 1SL0326A00      | 1SL0332A00      | 1SL0298A00      | 1SL0303A00      | 1SL0292A00 |
| 1SL0310A00              | 1SL0315A00          | 1SL0338A00          | 1SL0372A00      | 1SL0321A00       | 1SL0327A00      | 1SL0333A00      | 1SL0299A00      | 1SL0304A00      | 1SL0293A00 |

### Tmax 塑壳断路器的安装说明

下表列出的是不同型号 Tmax 塑壳断路器在 Gemini 多功能控制箱内的安装型式。

安装布线前请根据控制箱及断路器的技术特性，参照相关标准 (CEI 23-51 或 CEI EN 60439-1)。

| Size | 安装型式 | Tmax T1 | Tmax T2         | Tmax T3 | Tmax T4         | Tmax T5         |
|------|------|---------|-----------------|---------|-----------------|-----------------|
| 1    | D    | •       | •               | •       |                 |                 |
|      | O1   | •       | •               |         |                 |                 |
|      | T    | •       | •               | •       | • <sup>3)</sup> | • <sup>3)</sup> |
| 2    | D    | •       | •               | •       |                 |                 |
|      | K1   | •       | • <sup>1)</sup> |         |                 |                 |
|      | K2   |         | • <sup>2)</sup> | •       |                 |                 |
|      | O1   | •       | •               | •       | • <sup>4)</sup> |                 |
|      | O2   | •       | •               | •       | •               | • <sup>3)</sup> |
|      | T    | •       | •               | •       | •               | •               |
| 3    | D    | •       | •               | •       |                 |                 |
|      | K1   | •       | • <sup>1)</sup> |         |                 |                 |
|      | K2   |         | • <sup>2)</sup> | •       |                 |                 |
|      | O1   | •       | •               | •       | • <sup>4)</sup> |                 |
|      | O2   | •       | •               | •       | •               | • <sup>3)</sup> |
|      | T    | •       | •               | •       | •               | •               |
| 4    | D    | •       | •               | •       |                 |                 |
|      | K1   | •       | • <sup>1)</sup> |         |                 |                 |
|      | K2   |         | • <sup>2)</sup> | •       |                 |                 |
|      | O1   | •       | •               | •       | • <sup>4)</sup> |                 |
|      | O2   | •       | •               | •       | •               | •               |
|      | T    | •       | •               | •       | •               | •               |
| 5    | D    | •       | •               | •       |                 |                 |
|      | K1   | •       | • <sup>1)</sup> |         |                 |                 |
|      | K2   |         | • <sup>2)</sup> | •       |                 |                 |
|      | O1   | •       | •               | •       | • <sup>4)</sup> |                 |
|      | O2   | •       | •               | •       | •               | •               |
|      | T    | •       | •               | •       | •               | •               |
| 6    | D    | •       | •               | •       |                 |                 |
|      | K1   | •       | • <sup>1)</sup> |         |                 |                 |
|      | K2   |         | • <sup>2)</sup> | •       |                 |                 |
|      | O1   | •       | •               | •       | • <sup>4)</sup> |                 |
|      | O2   | •       | •               | •       | •               | •               |
|      | T    | •       | •               | •       | •               | •               |

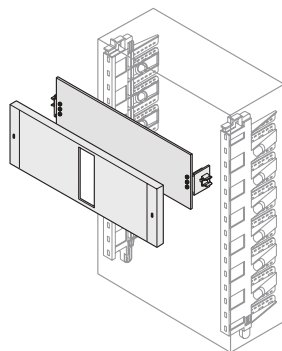
说明:

- D, 采用 DIN 导轨安装
- K1, 用 Tmax 套件安装 H = 150 (已开孔)
- K2, 用 Tmax 套件安装 H = 300 (已开孔)
- O1, 安装到模数化底板上 (1 模, H = 150 mm)
- O2, 安装到模数化底板上 (2 模, H = 300 mm)
- T, 直接安装到整块底板上
- • 1), Tmax T2 3 极 (带或不带剩余电流脱扣器)和Tmax T2 4 极 (不带剩余电流脱扣器)
- • 2), Tmax T2 4 极 (带剩余电流脱扣器)
- • 3), 仅适用于不带剩余电流脱扣器的塑壳断路器
- • 4), 仅适用于3 极塑壳断路器

# 多功能控制箱 - Gemini 安装套件

## 水平安装

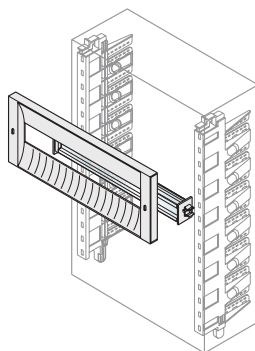
Tmax 用套件（预开孔）



| 固定式断路器<br>(带前接线端子) | 极数  | 尺寸(高)<br>mm | Size       |            |            |
|--------------------|-----|-------------|------------|------------|------------|
|                    |     |             | 2/3        | 4/5        | 6          |
| Tmax T1            | 3-4 | 150         | 1SL0336A00 | 1SL0337A00 | 1SL0338A00 |
| Tmax T2            | 3-4 | 150         | 1SL0336A00 | 1SL0337A00 | 1SL0338A00 |
| Tmax T2+diff.le    | 3   | 300         | 1SL0370A00 | 1SL0371A00 | 1SL0372A00 |
| Tmax T3            | 3-4 | 300         | 1SL0370A00 | 1SL0371A00 | 1SL0372A00 |

## 垂直安装

安装到 DIN 导轨上



| 固定式断路器<br>(带前接线端子)              | 极数  | 尺寸(高)<br>mm | Size       |            |            |            |
|---------------------------------|-----|-------------|------------|------------|------------|------------|
|                                 |     |             | 1          | 2/3        | 4/5        | 6          |
| System Pro M compact<br>系列模数化装置 |     | 150         | 1SL0307A00 | 1SL0308A00 | 1SL0309A00 | 1SL0310A00 |
|                                 |     | 225         |            | 1SL0313A00 | 1SL0314A00 | 1SL0315A00 |
| Tmax T1-T2-T3                   | 3-4 | 225         |            | 1SL0313A00 | 1SL0314A00 | 1SL0315A00 |

# 多功能控制箱 - Gemini 安装套件

## 线槽



| 宽<br>mm | 高<br>mm | 线槽             |               | Fix-O-rapid 卡件 |        |
|---------|---------|----------------|---------------|----------------|--------|
|         |         | 8-12 mm<br>齿间距 | 4-6 mm<br>齿间距 | 用于 DIN 导轨      | 用于底板   |
| 15      | 17      | 05 019         | 05 119        | -              | -      |
| 25      | 30      | 05 033         | 05 133        | 05 250         | 05 270 |
|         | 40      | 05 043         | 05 143        |                |        |
|         | 60      | 05 063         | 05 163        |                |        |
|         | 80      | 05 083         | 05 183        |                |        |
|         | 100     | 05 094         | 05 194        |                |        |
| 40      | 30      | 05 035         | 05 135        | 05 252         | 05 272 |
|         | 40      | 05 045         | 05 145        |                |        |
|         | 60      | 05 065         | 05 165        |                |        |
|         | 80      | 05 085         | 05 185        |                |        |
|         | 100     | 05 095         | 05 195        |                |        |
| 60      | 30      | 05 037         | 05 137        | 05 254         | 05 274 |
|         | 40      | 05 047         | 05 147        |                |        |
|         | 60      | 05 067         | 05 167        |                |        |
|         | 80      | 05 087         | 05 187        |                |        |
|         | 100     | 05 096         | 05 196        |                |        |
| 80      | 40      | 05 049         | 05 149        | 05 256         | 05 276 |
|         | 60      | 05 069         | 05 169        |                |        |
|         | 80      | 05 089         | 05 189        |                |        |
|         | 100     | 05 097         | 05 197        |                |        |
| 100     | 40      | 05 051         | 05 151        | 05 258         | 05 278 |
|         | 60      | 05 071         | 05 171        |                |        |
|         | 80      | 05 091         | 05 191        |                |        |
|         | 100     | 05 098         | 05 198        |                |        |
| 120     | 40      | 05 053         | 05 153        | 05 260         | 05 280 |
|         | 80      | 05 093         | 05 193        |                |        |
| 150     | 100     | 05 099         | 05 199        | 05 262         | 05 282 |

# 多功能控制箱 - Gemini 配电系统

## 分线器

单极

3极



| 型号                     |                 | AD1076     | AD1080 <sup>1)</sup> | AD1007     | AD1081 <sup>2)</sup> | AD1030   | AD1031   | AD1075       | AD1006       |    |
|------------------------|-----------------|------------|----------------------|------------|----------------------|----------|----------|--------------|--------------|----|
| $I_n$                  | A               | 125        | 125                  | 160        | 160                  | 250      | 400      | 125          | 160          |    |
| $I_{cw}$               | kA              | 4.2        | 10                   | 11         | 10                   | 21       | 21       | 4.2          |              |    |
| 形式                     | 极数              | 1          | 1                    | 1          | 1                    | 1        | 1        | 3            | 3            |    |
| 安装型式                   |                 | DIN35/底板   | DIN35/底板             | DIN35/底板   | DIN35/底板             | DIN35/底板 | DIN35/底板 | DIN35/底板     | DIN35/底板     |    |
| 馈电电缆线径 $\varnothing$   | mm <sup>2</sup> | min.       | 10                   | 6          | 16                   | 10       | 35       | 95           | 10           | 16 |
|                        |                 | max        | 35                   | 35         | 70                   | 70       | 120      | 185          | 35           | 70 |
| 馈出线数量及线径 $\varnothing$ | mm <sup>2</sup> | 2.5-10     |                      |            |                      |          | 4        | 4            |              |    |
|                        |                 | 2.5-16     | 10                   | 6          | 10                   | 6        | 5        | 5            | 6            | 6  |
|                        |                 | 2.5-25     |                      |            |                      |          | 2        | 2            |              |    |
|                        |                 | 2.5-35     |                      |            |                      |          |          |              |              |    |
| 尺寸 HxWxD               | mm              | 71x45x42.5 | 75x25x47             | 71x45x42.5 | 92x35x49             | 96x45x49 | 96x45x49 | 80x71.5x42.5 | 80x71.5x42.5 |    |
| DIN 模数                 |                 | 2.5        | 1.5                  | 2.5        | 2                    | 3        | 3        | 4.5          | 4.5          |    |
| 额定工作电压 $U_n$           | V               | 690        | 500                  | 690        | 500                  | 500      | 500      | 690          | 690          |    |
| 防护等级 IP                |                 | 20         | 20                   | 20         | 20                   | 20       | 20       | 20           | 20           |    |

3极



| 型号                     |                 | AD1004                         | AD1028                       | AD1029                       | AD1027                  |
|------------------------|-----------------|--------------------------------|------------------------------|------------------------------|-------------------------|
| $I_n$                  | A               | 125                            | 125                          | 125                          | 160                     |
| $I_{cw}$               | kA              | 10                             | 4.2                          | 4.2                          | 6                       |
| 形式                     | 极数              | 4                              | 4                            | 4                            | 4                       |
| 安装型式                   |                 | DIN35/底板                       | DIN35/底板                     | DIN35/底板                     | DIN35                   |
| 馈电电缆线径 $\varnothing$   | mm <sup>2</sup> | min.                           | 6                            | 6                            | 6                       |
|                        |                 | max                            | 35                           | 25 带接线端子<br>35 不带接线端子        | 25 带接线端子<br>35 不带接线端子   |
| 馈出线数量及线径 $\varnothing$ | mm <sup>2</sup> | 5 孔 / 相 $\varnothing$ 1-6      | 2x $\varnothing$ 6-25 + 接线端子 | 2x $\varnothing$ 6-25 + 接线端子 | 8x $\varnothing$ 2.5-16 |
|                        |                 | 2 孔 / 相 $\varnothing$ 1.5-16   | 2x $\varnothing$ 6-35 不带接线端子 | 2x $\varnothing$ 6-35 不带接线端子 | 3x $\varnothing$ 6-35   |
|                        |                 | 6 孔 / 中性极 $\varnothing$ 1.5-16 | 9x $\varnothing$ 6-10        | 9x $\varnothing$ 6-10        |                         |
|                        |                 | 4 孔 / 中性极 $\varnothing$ 1.5-62 |                              |                              |                         |
| 尺寸 HxWxD               | mm              | 45 x 75 x 98                   | 89 x 93 x 48                 | 126 x 93 x 48                | 90 x 160 x 50           |
| DIN 模数                 |                 | 5.5                            | 5                            | 7                            | 9                       |
| 额定工作电压 $U_n$           | V               | 500                            | 690                          | 690                          | 500                     |
| 防护等级 IP                |                 | 20                             | 20                           | 20                           | 20                      |

1) 可并联 AD1083。  
2) 可与梳状母线（未提供）并联。

# 多功能控制箱 - Gemini 配电系统



System Pro M 系列模块化装置的连接 (L1-L2-L3-N)。



母排采用 100A 供电套件供电（不带电缆）。端子接线能力 35mm<sup>2</sup>。



母排由供电套件直接供电。



通过供电套件和并联的电缆供电。

## Unifix L

### 技术特性

|                    |                  | Unifix L                                     |
|--------------------|------------------|--|
| 额定工作电压 $U_n$       |                  | 400V AC                                      |
| 额定绝缘电压 $U_i$       |                  | 500V AC                                      |
| 额定冲击耐受电压 $U_{imp}$ |                  | 6kV  |
| 额定频率               |                  | 50/60Hz                                      |
| 额定电流 $I_n$         | 中间供电             | 100A   |
|                    | 一端供电             | 80A  |
| 额定短时耐受电流 $I_{cw}$  |                  |  |
| 最大峰值电流 $I_{pk}$    |                  |  |
| 可安装的断路器的最大框架电流     |                  | 100A   |
| 约定短路电流 $I_{cc}$    | Tmax T1          |  |
|                    | Tmax T2 N, S (1) |  |
|                    | Tmax T3          |  |
| 适用于微断              | S200             | 6kA - 400V                                   |
|                    | S200 H           | 10kA - 400V                                  |
|                    | S200 P           | 25kA - 400V                                  |
| 防护等级               |                  | IP20   |
| 绝缘材料的特性            |                  | 阻燃型热塑材料 V1 (UL94)                            |
| 导体材料的特性            |                  | 电解铜  |
| 宽<br>(模数 /mm)      |                  | 12 / 400<br>18 / 500<br>24 / 600<br>36 / 800 |

### 断路器连接方式的选择表

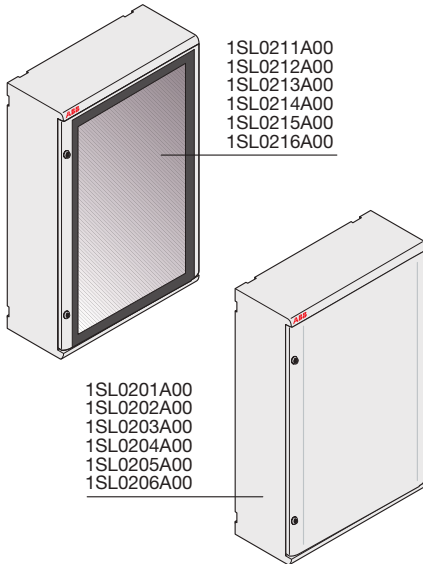
#### 断路器产品系列

| 断路器产品系列                      | Unifix L   |
|------------------------------|--|
| SN201                        | ED3272 L1/N 40A  |
| DS201                        | ED3280 L2/N 40A<br>ED3298 L3/N 40A   |
| S200                         | ED3033 L1 100A   |
| F200                         | ED3041 L2 100A<br>ED3058 L3 100A<br>ED3066 N 100A  |
| F660 - F670 - S280 (80-100A) | ED3132 电源 L1/L2/L3/N - 350mm   |
| E200 - RS370                 | ED0026 电源 L1/L2/L3/N - 1500mm<br>ED0025 电源 L1/L2/L3/N - 2500mm   |
| MDRC - 各种装置                  | ED3108 电源 2 线 L1/N 16A<br>ED3116 电源 3 线 L1/L2/L3 16A<br>ED3124 电源 4 线 L1/L2/L3/N 16A<br><br>ED3355 电源 2 线 L1/N 40A<br>ED3363 电源 3 线 L1/L2/L3 40A<br>ED3371 电源 4 线 L1/L2/L3/N 71A |

对于 DDA 锁，需根据剩余电流保护装置锁的尺寸单独订购故障模块（ED2845）。

# 多功能控制箱 - Gemini

## 订货资料



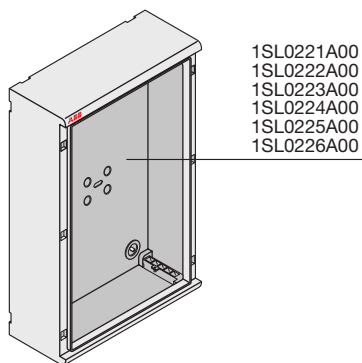
### 箱体和门

- 6 种 Size
- 1 个工厂产品编号同时包含箱体与箱门（透明或不透明）
- 箱体与箱门分开独立包装
- 门可在箱框左右两侧任一垂直面挂在铰链上，无需使用工具
- 利用内孔或挂墙角板（附件）安装在墙壁上
- 门可打开 180°
- RAL7035 灰
- 门标配 2 个标准双位锁（Size 为 5 和 6 的控制箱标配 3 把锁）锁可用耶鲁锁或四角/三角转舌锁替换。

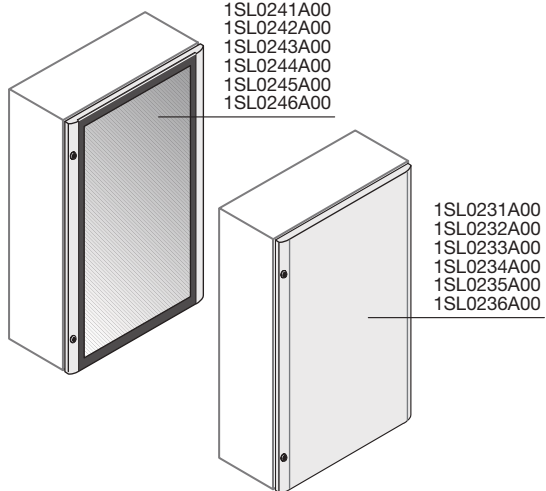
| Size | 型号         |            | 说明   | 高度<br>模数<br>H=150mm | 有效尺寸<br>宽 x 高 x 深<br>mm | 包装<br>数量 |
|------|------------|------------|------|---------------------|-------------------------|----------|
|      | 透明门        | 不透明门       |      |                     |                         |          |
| 1    | 1SL0211A00 | 1SL0201A00 | 箱体带门 | 2                   | 250x300x180             | 1/1      |
| 2    | 1SL0212A00 | 1SL0202A00 |      | 3                   | 375x250x230             |          |
| 3    | 1SL0213A00 | 1SL0203A00 |      | 4                   | 375x600x230             |          |
| 4    | 1SL0214A00 | 1SL0204A00 |      | 4                   | 500x600x230             |          |
| 5    | 1SL0215A00 | 1SL0205A00 |      | 5                   | 500x750x330             |          |
| 6    | 1SL0216A00 | 1SL0206A00 |      | 6                   | 750x900x330             |          |

| Size | 型号         | 说明 | 有效尺寸<br>宽 x 高 x 深<br>mm | 包装数量 |
|------|------------|----|-------------------------|------|
| 1    | 1SL0251A00 | 内门 | 250x300x180             | 1/4  |
| 2    | 1SL0252A00 |    | 375x250x230             |      |
| 3    | 1SL0253A00 |    | 375x600x230             | 1/2  |
| 4    | 1SL0254A00 |    | 500x600x230             |      |
| 5    | 1SL0255A00 |    | 500x750x330             |      |
| 6    | 1SL0256A00 |    | 750x900x330             | 1/1  |

# 多功能控制箱 - Gemini 订货资料

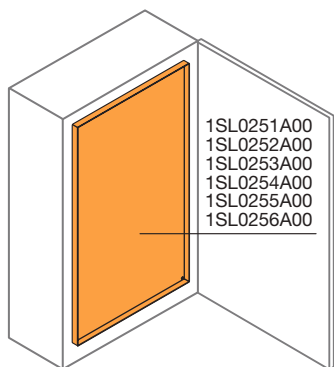


1SL0221A00  
1SL0222A00  
1SL0223A00  
1SL0224A00  
1SL0225A00  
1SL0226A00



1SL0241A00  
1SL0242A00  
1SL0243A00  
1SL0244A00  
1SL0245A00  
1SL0246A00

1SL0231A00  
1SL0232A00  
1SL0233A00  
1SL0234A00  
1SL0235A00  
1SL0236A00



1SL0251A00  
1SL0252A00  
1SL0253A00  
1SL0254A00  
1SL0255A00  
1SL0256A00

## 单个控制箱

| Size | 型号         | 说明    | 高度<br>模数<br>H=150mm | 有效尺寸<br>宽 x 高 x 深<br>mm | 包装数量 |
|------|------------|-------|---------------------|-------------------------|------|
| 1    | 1SL0221A00 | 箱体不带门 | 2                   | 250x300x180             | 1/1  |
| 2    | 1SL0222A00 |       | 3                   | 375x250x230             |      |
| 3    | 1SL0223A00 |       | 4                   | 375x600x230             |      |
| 4    | 1SL0224A00 |       | 4                   | 500x600x230             |      |
| 5    | 1SL0225A00 |       | 5                   | 500x750x330             |      |
| 6    | 1SL0226A00 |       | 6                   | 750x900x330             |      |

## 单个门

| Size | 型号         |            | 说明 | 箱体尺寸<br>宽 x 高 x 深<br>mm | 包装数量 |
|------|------------|------------|----|-------------------------|------|
|      | 透明门        | 不透明门       |    |                         |      |
| 1    | 1SL0241A00 | 1SL0231A00 | 前门 | 250x300x180             | 1/1  |
| 2    | 1SL0242A00 | 1SL0232A00 |    | 375x250x230             |      |
| 3    | 1SL0243A00 | 1SL0233A00 |    | 375x600x230             |      |
| 4    | 1SL0244A00 | 1SL0234A00 |    | 500x600x230             |      |
| 5    | 1SL0245A00 | 1SL0235A00 |    | 500x750x330             |      |
| 6    | 1SL0246A00 | 1SL0236A00 |    | 750x900x330             |      |

## 内门

- 绝缘材料制造
- 门开启时防护等级 IP30
- 门用铰链安装在左右两侧均可
- 卡装固定

| Size | 型号         | 说明 | 有效尺寸<br>宽 x 高 x 深<br>mm | 包装数量 |
|------|------------|----|-------------------------|------|
| 1    | 1SL0251A00 | 内门 | 250x300x180             | 1/4  |
| 2    | 1SL0252A00 |    | 375x250x230             |      |
| 3    | 1SL0253A00 |    | 375x600x230             | 1/2  |
| 4    | 1SL0254A00 |    | 500x600x230             |      |
| 5    | 1SL0255A00 |    | 500x750x330             |      |
| 6    | 1SL0256A00 |    | 750x900x330             | 1/1  |

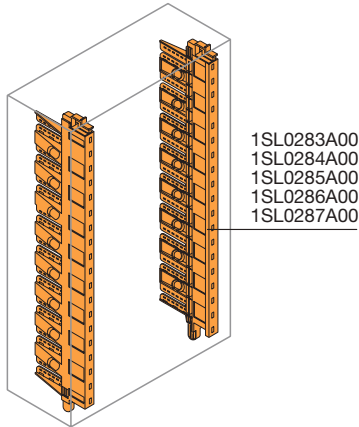
## 安装套件

用于通过螺钉安装内门

| 型号         | 说明         | 包装数量 |
|------------|------------|------|
| 1SL0400A00 | 用于通过螺钉安装内门 | 1/2  |



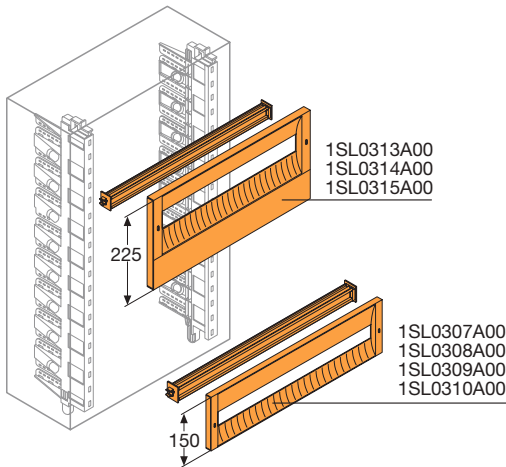
# 多功能控制箱 - Gemini 订货资料



## 直柱

- 内置垂直线槽 (ABB 专利)
- 所有元件卡入安装 (安装间距 75mm)
- 卡入箱体
- 所安装元件的深度可调, 每步调节 12.5mm (Size 为 1 的控制箱, 直柱有 4 个调节位置; 其他 Size 产品, 则有 6 个调节位置)
- 符合人体工学设计, 便于插入和拔出

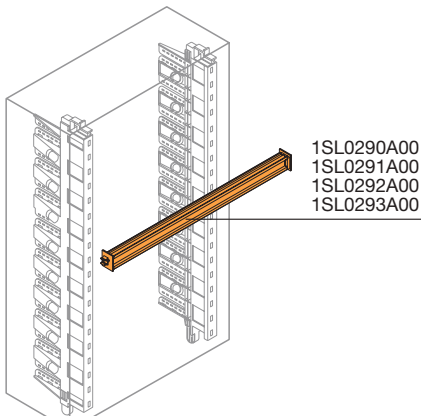
| Size | 型号         | 说明     | 有效尺寸 (高)<br>mm | 包装数量 |
|------|------------|--------|----------------|------|
| 1    | 1SL0283A00 | 直柱内置线槽 | 300            | 1/4  |
| 2    | 1SL0284A00 |        | 450            |      |
| 3/4  | 1SL0285A00 |        | 600            |      |
| 5    | 1SL0286A00 |        | 750            | 1/2  |
| 6    | 1SL0287A00 |        | 900            | 1/1  |



## DIN 导轨套件

- 前面板 + DIN 导轨 (含安装支架, 安装深度可调)
- 2 种尺寸: 1 模数 (H 150 mm) 和 1+1/2 模数 (高 225 mm, Size 2-6)
- 可铰接到控制箱左右两侧
- 可卡装到直柱上 (根据相关标准, 面盖必须使用工具才能卸下)
- 标签隔室 (用于放置所安装装置的说明标签)

| Size | 型号         |            | 说明          | 宽度<br>模数 | 面板尺寸<br>宽<br>mm | 包装<br>数量 |
|------|------------|------------|-------------|----------|-----------------|----------|
|      | 1 模        | 1+1/2 模    |             |          |                 |          |
| 1    | 1SL0307A00 |            | 面板 + DIN 导轨 | 12       | 250             | 1/8      |
| 2/3  | 1SL0308A00 | 1SL0313A00 |             | 18       | 375             |          |
| 4/5  | 1SL0309A00 | 1SL0314A00 |             | 24       | 500             | 1/4      |
| 6    | 1SL0310A00 | 1SL0315A00 |             | 36       | 700             | 1/2      |

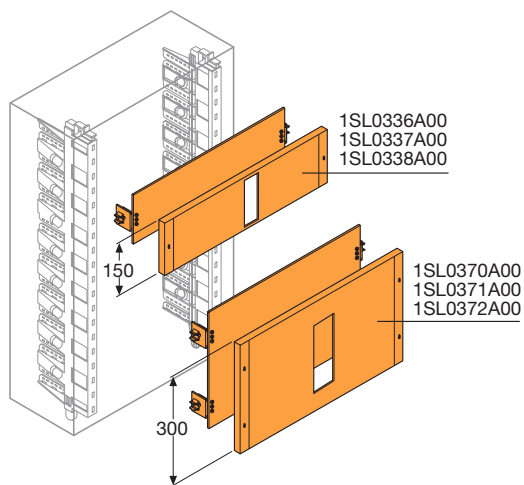


## DIN 导轨

- 可双面安装
- 标配安装支架 (用于卡入直柱)
- 在直柱上的安装深度可调
- 可卡装 Unifix L

| Size | 型号         | 说明     | 宽度<br>模数 | 尺寸<br>模块宽<br>mm | 包装数量 |
|------|------------|--------|----------|-----------------|------|
| 1    | 1SL0290A00 | DIN 导轨 | 12       | 250             | 1/10 |
| 2/3  | 1SL0291A00 |        | 18       | 375             |      |
| 4/5  | 1SL0292A00 |        | 24       | 500             |      |
| 6    | 1SL0293A00 |        | 36       | 700             |      |

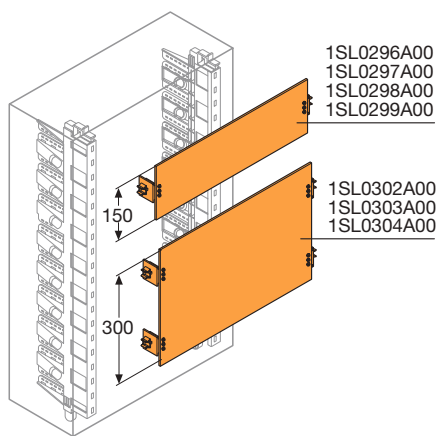
# 多功能控制箱 - Gemini 订货资料



## Tmax 塑壳断路器用安装套件

- 用于安装固定式Tmax塑壳断路器（带前接线端子）
- 包含 1 个预开孔安装底板和 1 个带竖槽孔的防护面板。防护面板可用铰链铰接到左右两侧或卡装到两侧。根据相关标准，面板必须采用工具才能卸下
- 适用于 Size 为 2-6 的控制箱
- 高 150 且带开孔的套件适用于 3 极 Tmax T1 (带或不带剩余电流脱扣器均可)、4 极 Tmax T1 (带或不带剩余电流脱扣器均可)、3 极 Tmax T2 (带或不带剩余电流脱扣器均可)和 4 极 Tmax T2 (不带剩余电流脱扣器)
- 高 300 且带开孔的套件适用于 4 极 Tmax T2 (带剩余电流脱扣器)、3 极 Tmax T3 (带或不带剩余电流脱扣器均可)和 4 极 Tmax T3 (带或不带剩余电流脱扣器均可)
- 可卡装到直柱上，安装深度可调节

| Size | 型号             |                | 说明    | 尺寸宽<br>mm | 包装数量 |
|------|----------------|----------------|-------|-----------|------|
|      | 1 模<br>H=150mm | 2 模<br>H=300mm |       |           |      |
| 2/3  | 1SL0336A00     | 1SL0370A00     | 隔板+面板 | 375       | 1/4  |
| 4/5  | 1SL0337A00     | 1SL0371A00     |       | 500       |      |
| 6    | 1SL0338A00     | 1SL0372A00     |       | 700       |      |

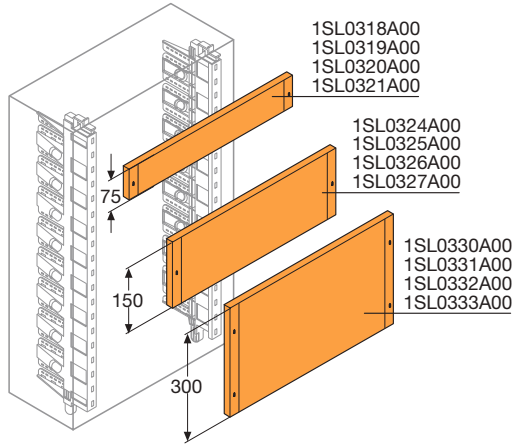


## 安装底板

- 2 种尺寸：1 模数 (高150 mm) 和 2 模数 (高300 mm, Size2-6)
- 可卡装到直柱上，深度可调

| Size                | 型号         | 说明    | 尺寸宽<br>mm | 包装数量 |
|---------------------|------------|-------|-----------|------|
| <b>1 模, 高=150mm</b> |            |       |           |      |
| 1                   | 1SL0296A00 | 模数化底板 | 210       | 1/6  |
| 2/3                 | 1SL0297A00 |       | 318       | 1/4  |
| 4/5                 | 1SL0298A00 |       | 443       |      |
| 6                   | 1SL0299A00 |       | 663       | 1/2  |
| <b>2 模, 高=300mm</b> |            |       |           |      |
| 2/3                 | 1SL0302A00 | 模数化底板 | 318       | 1/4  |
| 4/5                 | 1SL0303A00 |       | 443       |      |
| 6                   | 1SL0304A00 |       | 663       | 1/2  |

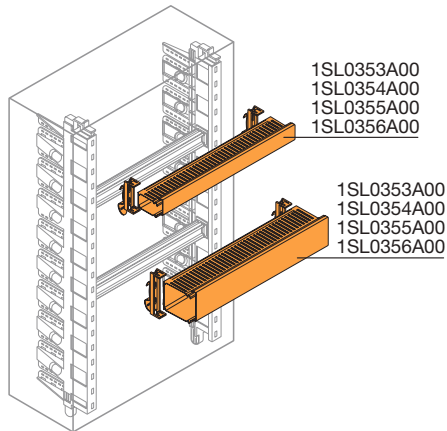
# 多功能控制箱 - Gemini 订货资料



## 未开孔面板

- 尺寸分为：1/2 模数 (高 75 mm)、模数 (高 150 mm) 和 2 模数 (高 300 mm)
- 高 150mm 和 300mm 的面板可用铰链铰接到左右任意一侧
- 可卡装到直柱上 (根据相关标准, 面板必须使用工具才能卸下)

| Size                 | 型号         | 说明     | 尺寸宽<br>mm | 包装数量 |
|----------------------|------------|--------|-----------|------|
| <b>1/2 模, 高=75mm</b> |            |        |           |      |
| 1                    | 1SL0318A00 | 未开孔前面板 | 250       | 1/10 |
| 2/3                  | 1SL0319A00 |        | 375       |      |
| 4/5                  | 1SL0320A00 |        | 500       | 1/6  |
| 6                    | 1SL0321A00 |        | 700       | 1/4  |
| <b>1 模, 高=150mm</b>  |            |        |           |      |
| 1                    | 1SL0324A00 | 未开孔前面板 | 250       | 1/8  |
| 2/3                  | 1SL0325A00 |        | 375       |      |
| 4/5                  | 1SL0326A00 |        | 500       | 1/4  |
| 6                    | 1SL0327A00 |        | 700       |      |
| <b>2 模, 高=200mm</b>  |            |        |           |      |
| 1                    | 1SL0330A00 | 未开孔前面板 | 250       | 1/6  |
| 2/3                  | 1SL0331A00 |        | 375       |      |
| 4/5                  | 1SL0332A00 |        | 500       | 1/4  |
| 6                    | 1SL0333A00 |        | 700       |      |



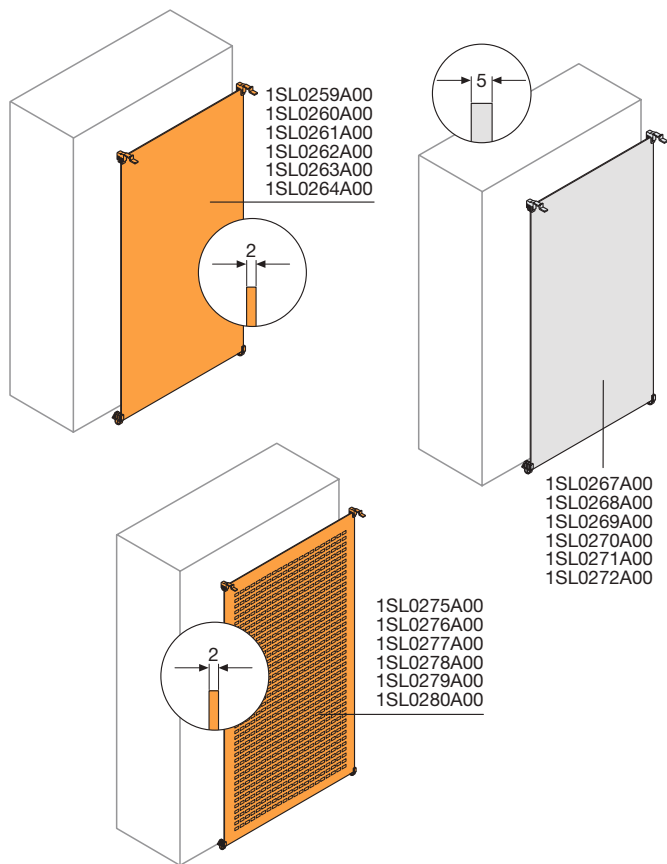
## 接线套件

- 包含线槽 (宽 x 高为 25x60 mm 和 40x60 mm, 齿间距 8-12 mm) 和 Fix-O-Rapid 卡件 (用于将线槽快速卡装到 DIN 导轨)
- 可卡装到直柱上, 深度可调

| Size | 型号            |               | 说明                 | 尺寸宽<br>mm | 包装数量 |
|------|---------------|---------------|--------------------|-----------|------|
|      | 线槽<br>25x60mm | 线槽<br>40x60mm |                    |           |      |
| 1    | 1SL0353A00    | 1SL0360A00    | 线槽 +Fix-O-Rapid 卡件 | 250       | 1/4  |
| 2/3  | 1SL0354A00    | 1SL0361A00    |                    | 375       |      |
| 4/5  | 1SL0355A00    | 1SL0362A00    |                    | 500       |      |
| 6    | 1SL0356A00    | 1SL0363A00    |                    | 700       |      |

# 多功能控制箱 - Gemini

## 订货资料



### 底板

- 分 3 类：未开孔金属底板、开孔金属底板和绝缘底板
- Size 为 1 的产品有 3 种安装深度，Size 为 2-3-4 的产品有 4 种安装深度，Size 为 5-6 的产品有 7 种安装深度（每档间距 30mm）
- 标配底角和挂钩，可在 3 个位置进一步调节，每档间距 7.5mm
- 卡装
- 底板也可用特殊套件直接安装到底箱上

| Size | 型号         |            |            | 说明 | 箱体尺寸<br>宽x高x深<br>mm | 包装<br>数量 |
|------|------------|------------|------------|----|---------------------|----------|
|      | 未开孔<br>金属  | 开孔<br>金属   | 绝缘材料       |    |                     |          |
| 1    | 1SL0259A00 | 1SL0275A00 | 1SL0267A00 | 底板 | 250x300x180         | 1/6      |
| 2    | 1SL0260A00 | 1SL0276A00 | 1SL0268A00 |    | 375x450x230         |          |
| 3    | 1SL0261A00 | 1SL0277A00 | 1SL0269A00 |    | 375x600x230         | 1/4      |
| 4    | 1SL0262A00 | 1SL0278A00 | 1SL0270A00 |    | 500x600x230         |          |
| 5    | 1SL0263A00 | 1SL0279A00 | 1SL0271A00 |    | 500x750x330         |          |
| 6    | 1SL0264A00 | 1SL0280A00 | 1SL0272A00 |    | 750x900x330         | 1/2      |

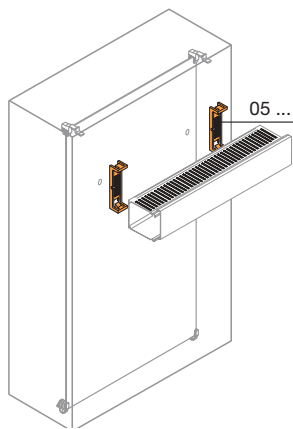
| 型号         | 说明        | 包装数量 |
|------------|-----------|------|
| 1SL0383A00 | 金属底板用安装套件 | 1/10 |

### Fix-O-Rapid 卡件

将线槽快速安装到底板用装置。钻直径为  $\varnothing 7$  mm 的孔便可安装到底板。每段线槽只需 2 个 Fix-O-Rapid 卡件。

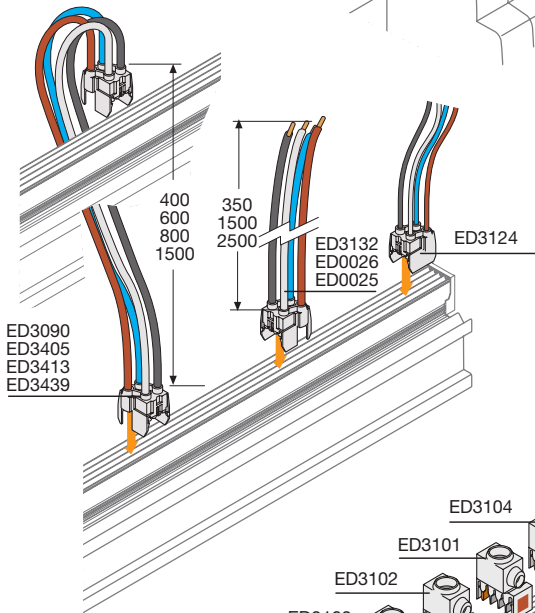
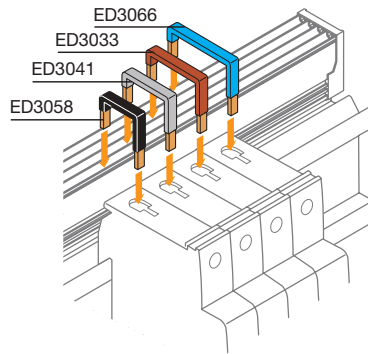
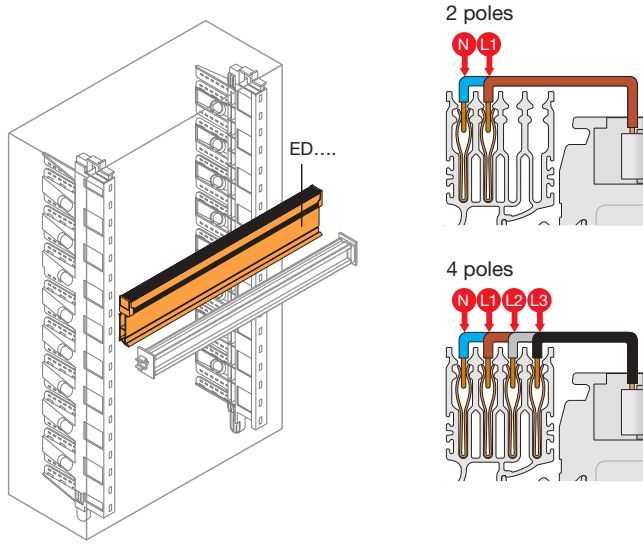
因为如果使用 Fix-O-Rapid 卡件，线槽内便无需使用任何金属元件，因此可最大程度确保绝缘。

如果线槽选错，可以拆下，然后再在 Fix-O-Rapid 卡件上安装底座相同但高度不同的其他线槽。



| 型号     | 说明                | 包装数量   |
|--------|-------------------|--------|
| 05 270 | 线槽用快速安装装置，宽 25mm  | 20/600 |
| 05 272 | 线槽用快速安装装置，宽 40mm  |        |
| 05 274 | 线槽用快速安装装置，宽 60mm  |        |
| 05 276 | 线槽用快速安装装置，宽 80mm  | 20/240 |
| 05 278 | 线槽用快速安装装置，宽 100mm |        |
| 05 280 | 线槽用快速安装装置，宽 125mm |        |
| 05 282 | 线槽用快速安装装置，宽 150mm |        |

# 多功能控制箱 - Gemini 订货资料



## Unifix L

### 2 极母排

| 型号     | 说明              | 尺寸宽<br>mm | 包装数量 |
|--------|-----------------|-----------|------|
| ED2993 | 100A 2 极 12 模母排 | 400       | 1/6  |
| ED3009 | 100A 2 极 18 模母排 | 450       |      |
| ED3017 | 100A 2 极 24 模母排 | 600       |      |
| ED3025 | 100A 2 极 36 模母排 | 800       |      |

### 4 极母排

|        |                 |     |     |
|--------|-----------------|-----|-----|
| ED2944 | 100A 4 极 12 模母排 | 400 | 1/6 |
| ED2951 | 100A 4 极 18 模母排 | 450 |     |
| ED2969 | 100A 4 极 24 模母排 | 600 |     |
| ED2977 | 100A 4 极 36 模母排 | 800 |     |

### 接头

| 型号     | 说明             | 包装数量 |
|--------|----------------|------|
| ED3108 | 1P+N 接头 16A    | 1/6  |
| ED3116 | 3P 接头 16A      |      |
| ED3124 | 3P+N 接头 16A 单相 |      |
| ED3355 | 1P+N 接头 40A    | 1/6  |
| ED3363 | 3P 接头 40A      |      |
| ED3371 | 3P+N 接头 40A    |      |

### 接头

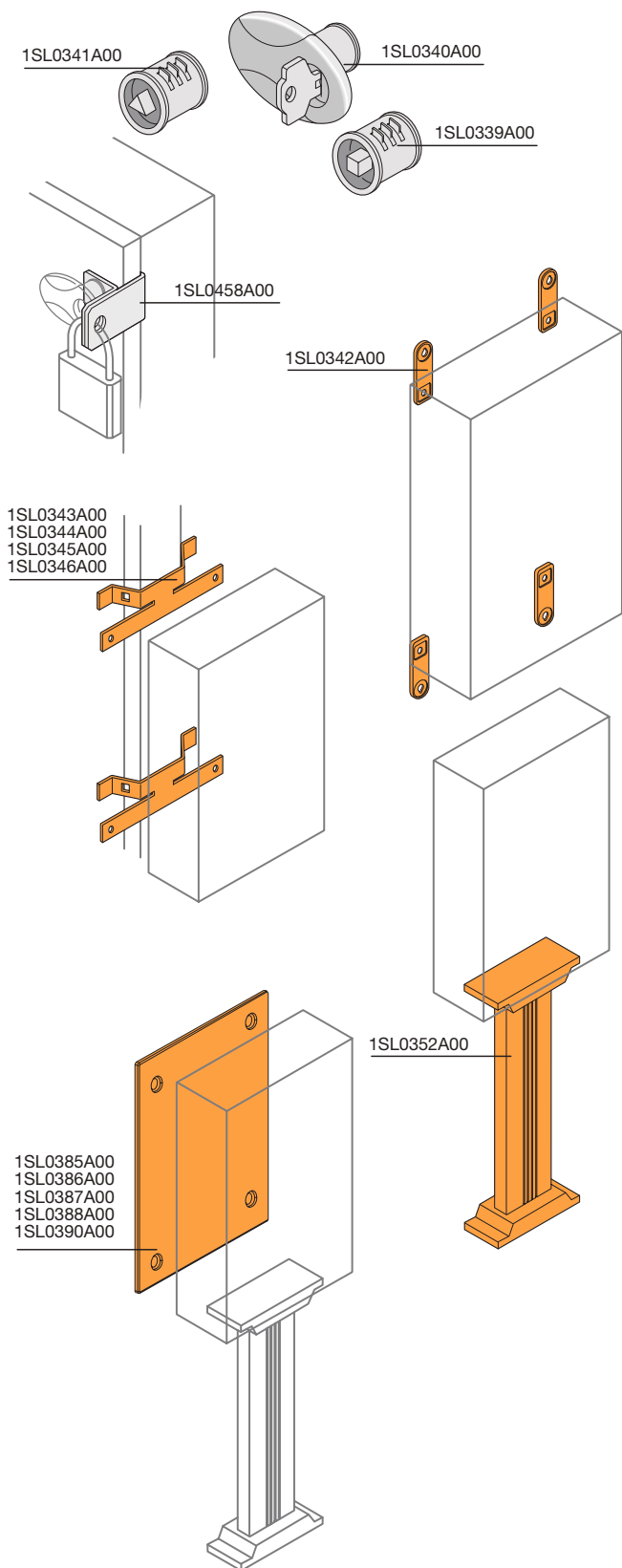
|        |                            |      |
|--------|----------------------------|------|
| ED3272 | 10 个接头 L1-N 40 A           | 1/10 |
| ED3280 | 10 个接头 L2-N 40 A           |      |
| ED3298 | 10 个接头 L3-N 40 A           |      |
| ED3033 | 10 个接头 L 1 100A            | 1/10 |
| ED3041 | 10 个接头 L 2 100A            |      |
| ED3058 | 10 个接头 L 3 100A            |      |
| ED3066 | 10 个接头 N 100A              |      |
| ED3132 | 带电缆电源接头 4P 100A (W=350mm)  | 1/10 |
| ED0026 | 带电缆电源接头 4P 100A (W=1500mm) |      |
| ED0025 | 带电缆电源接头 4P 100A (W=1500mm) |      |

### 不带电缆供电套件 In 100A

|        |               |      |
|--------|---------------|------|
| ED3101 | 10 个单极供电端子 L1 | 1/10 |
| ED3102 | 10 个单极供电端子 L2 |      |
| ED3103 | 10 个单极供电端子 L3 |      |
| ED3104 | 10 个单极供电端子 N  |      |

# 多功能控制箱 - Gemini

## 订货资料 - 附件



### 锁

分 3 种类型：带钥匙和手柄的密码锁、三角转舌锁和四角转舌锁。

| 型号         | 说明           | 包装数量 |
|------------|--------------|------|
| 1SL0340A00 | 耶鲁锁（密码锁，带手柄） | 1/10 |
| 1SL0341A00 | 三角转舌锁        |      |
| 1SL0339A00 | 四角转舌锁        |      |
| 1SL0458A00 | 防破坏套件        |      |

### 安装元件

可确保最佳的壁挂、柱装和地板安装条件。

| 型号         | 说明                          | 包装数量 |
|------------|-----------------------------|------|
| 1SL0342A00 | (4) 水平和垂直挂墙角板 <sup>*)</sup> | 1/10 |
| 1SL0343A00 | 柱装套件（适用于 Size 为 1 的控制箱）     | 1/4  |
| 1SL0344A00 | 柱装套件（适用于 Size 为 2-3 的控制箱）   |      |
| 1SL0345A00 | 柱装套件（适用于 Size 为 4-5 的控制箱）   | 1/2  |
| 1SL0346A00 | 柱装套件（适用于 Size 为 6 的控制箱）     |      |
| 1SL0352A00 | 地板安装底座（适用于 Size 为 1-4 的控制箱） | 1/1  |

<sup>\*)</sup> 提供有填充件以匹配 ø6 和 8 mm 的安装支架。

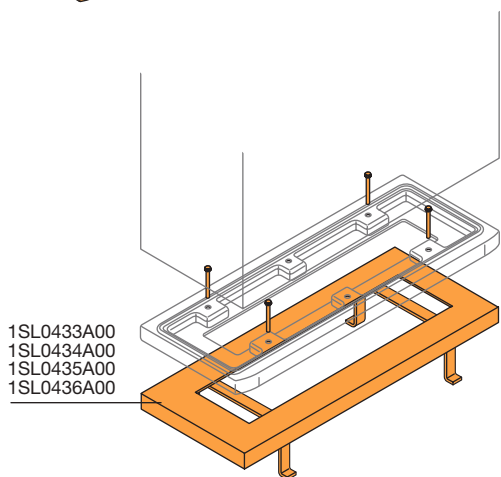
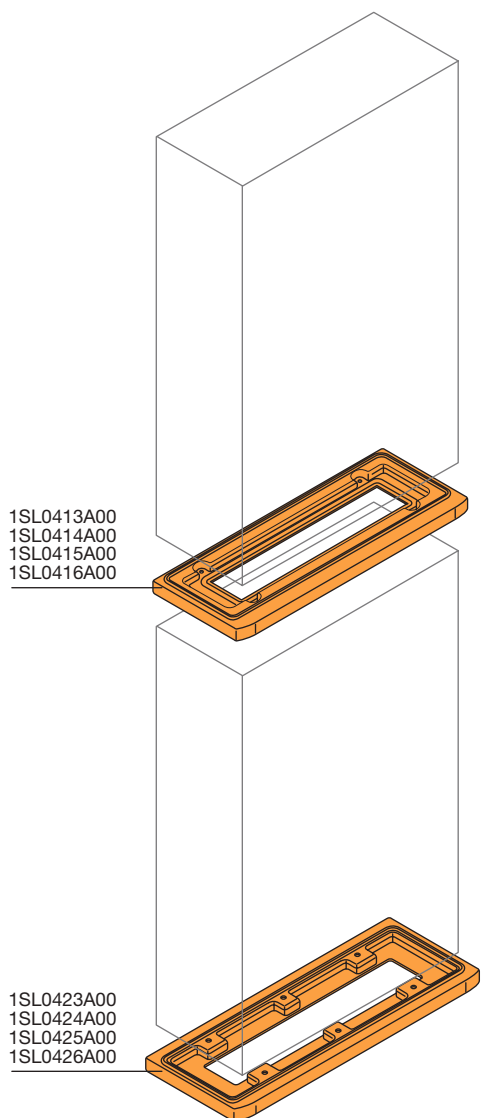
### 底盖

兼顾美学和实用目的，适用于底座安装。

| Size | 型号         | 说明 | 包装数量 |
|------|------------|----|------|
| 1    | 1SL0385A00 | 背板 | 1/4  |
| 2    | 1SL0386A00 |    |      |
| 3    | 1SL0387A00 |    | 1/2  |
| 4    | 1SL0388A00 |    |      |
| 5    | 1SL0388A00 |    |      |
| 6    | 1SL0390A00 |    |      |

# 多功能控制箱 - Gemini

## 订货资料 - 附件



### 联接套件

该套件完全秉承控制箱的外观设计，和谐美观。可按需提供。有关最小订购量，请与 ABB 联系。

| Size | 型号         | 说明     | 包装数量 |
|------|------------|--------|------|
| 2/3  | 1SL0413A00 | 垂直联接套件 | 1/2  |
| 4    | 1SL0414A00 |        |      |
| 5    | 1SL0415A00 |        |      |
| 6    | 1SL0416A00 |        |      |

### 底座 高 30

用于将 Gemini 多功能控制箱直接安装到地板上。

| Size | 型号         | 说明 | 包装数量 |
|------|------------|----|------|
| 2/3  | 1SL0423A00 | 底座 | 1/2  |
| 4    | 1SL0424A00 |    |      |
| 5    | 1SL0425A00 |    |      |
| 6    | 1SL0426A00 |    |      |

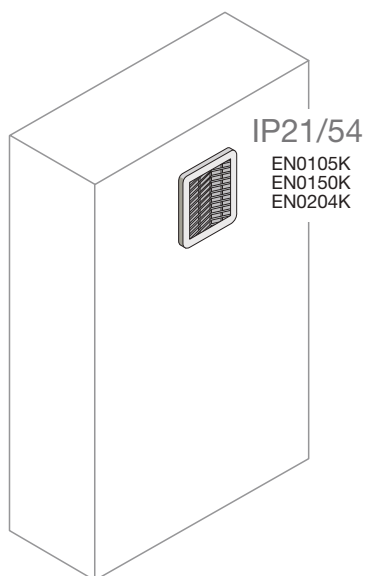
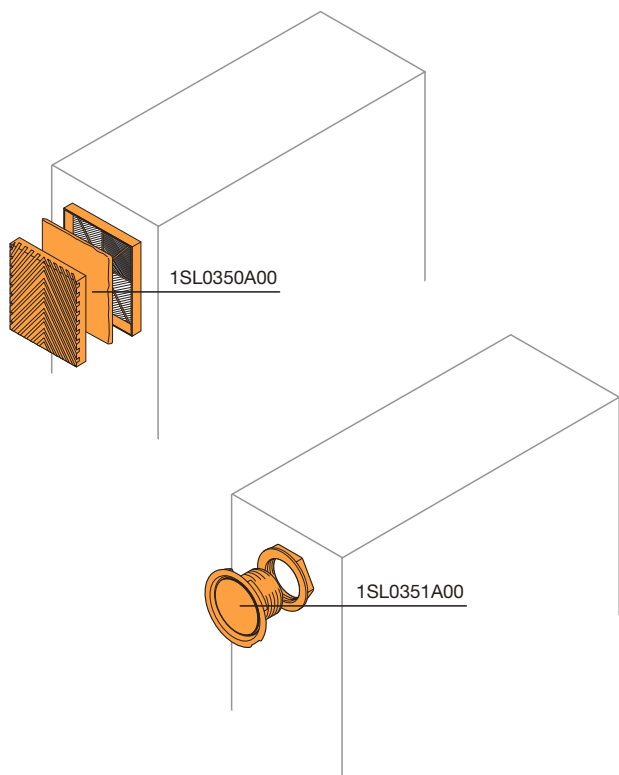
### 固定框架

与底座（高 30）配合使用。用于安装到水泥地面或底座上。

| Size | 型号         | 说明       | 包装数量 |
|------|------------|----------|------|
| 2/3  | 1SL0433A00 | 安装到地板用框架 | 1/2  |
| 4    | 1SL0434A00 |          |      |
| 5    | 1SL0435A00 |          |      |
| 6    | 1SL0436A00 |          |      |

# 多功能控制箱 - Gemini

## 订货资料 - 附件



### 通风套件

- 包含塑料格栅和滤网，用于确保控制箱的通风
- IP42
- 滤网必须定期清洗

| 型号         | 说明   | 包装数量 |
|------------|------|------|
| 1SL0350A00 | 通风套件 | 1/1  |

### IP21/54 自然通风套件

格栅采用绝缘材料制造 (阻燃型 ABS UL94V-0)，颜色 RAL7035，配有具有高效吸尘功能的滤布 (620g/m<sup>2</sup>)。格栅及滤布可用水清洗或拍打除尘，可有效减少维护次数。不带滤布时防护等级 IP21，带滤布时防护等级 IP54，已配置密封垫片。获得 UL 508 认证 (type 1,12)。

| 型号      | 说明      | 通风口                     |                        | 尺寸<br>WxW<br>mm |
|---------|---------|-------------------------|------------------------|-----------------|
|         |         | 不带滤布<br>cm <sup>2</sup> | 带滤布<br>cm <sup>2</sup> |                 |
| EN0105K | 格栅 + 滤布 | 27                      | 6                      | 105 x 105       |
| EN0150K |         | 53                      | 10                     | 105 x 150       |
| EN0204K |         | 121                     | 22                     | 204 x 204       |

### 防凝露套件

- 采用特殊材料制造的套件，用于防止控制箱内凝露的形成 (采用 GORE™ 通风薄膜)。
- 防水 (压力) : 0.6 bar/60 秒
- 气流: 400 ml/分 (dp = 70 mbar)
- 为保证足够的空气流量，Size 为 1-2 的控制箱需要 1 组套件，Size 为 3-4 的需要 2 组套件，Size 为 5-6 的需要 3 组套件。但具体需安装多少套件，应视控制箱内所安装的元器件的数量和型号而定。

| 型号         | 说明    | 包装数量 |
|------------|-------|------|
| 1SL0351A00 | 防凝露套件 | 1/6  |

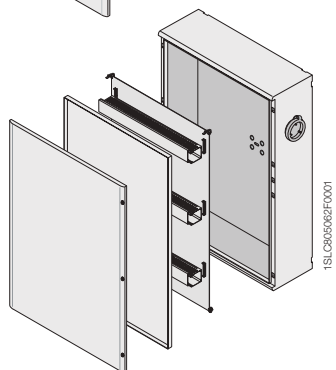
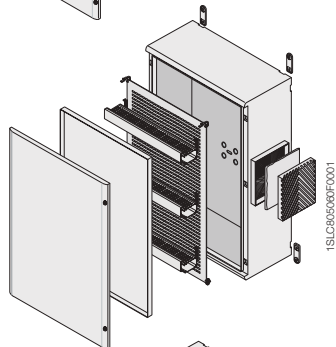
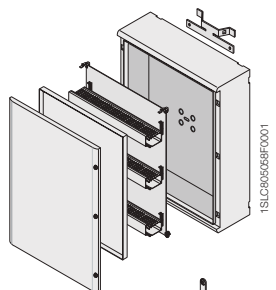
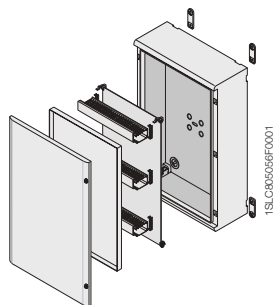
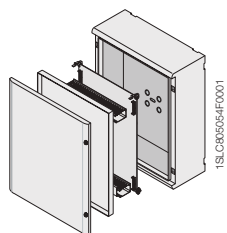
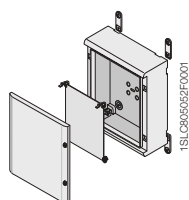
### 其他附件

| 型号         | 说明                    | 包装数量   |
|------------|-----------------------|--------|
| 12 849     | 通用钻头                  | 1/30   |
| 12 863     | 模块盖板，灰色 RAL 7035, 4 模 | 25/300 |
| 12 851     | 适配板                   | 10/80  |
| 1SL0380A00 | 底板包                   | 1/10   |
| 1SL0381A00 | DIN导轨包                |        |
| 1SL0382A00 | 模块化底板包                |        |
| 1SL0397A00 | 螺钉和填塞件包               |        |
| 1SL0383A00 | 底板安装套件包               |        |



# 多功能控制箱 - Gemini

## 订货资料 - 附件



### Gemini 多功能控制箱 Size 1

尺寸 (高 x 宽 x 深) 300 x 250 x 180mm,  
外部尺寸 400 x 335 x 210mm, IP66

| 型号         | 说明        | 数量 |
|------------|-----------|----|
| 1SL0201A00 | 箱壳 + 不透明门 | 1  |
| 1SL0259A00 | 金属背板      |    |
| 1SL0251A00 | 内门        |    |
| 1SL0342A00 | 挂墙角板      |    |

### Gemini 多功能控制箱 Size 2

尺寸 (高 x 宽 x 深) 450 x 375 x 230mm,  
外部尺寸 550 x 460 x 260mm, IP66

| 型号         | 说明        | 数量 |
|------------|-----------|----|
| 1SL0202A00 | 箱壳 + 不透明门 | 1  |
| 1SL0260A00 | 金属背板      |    |
| 1SL0252A00 | 内门        |    |

### Gemini 多功能控制箱 Size 3

尺寸 (高 x 宽 x 深) 600 x 375 x 230mm ,  
外部尺寸 700 x 460 x 260mm, IP66

| 型号         | 说明        | 数量 |
|------------|-----------|----|
| 1SL0203A00 | 箱壳 + 不透明门 | 1  |
| 1SL0269A00 | 绝缘背板      |    |
| 1SL0253A00 | 内门        |    |
| 1SL0342A00 | 挂墙角板      |    |

### Gemini 多功能控制箱 Size 4

尺寸 (高 x 宽 x 深) 600 x 500 x 230mm,  
外部尺寸 700 x 590 x 260mm, IP66

| 型号         | 说明        | 数量 |
|------------|-----------|----|
| 1SL0204A00 | 箱壳 + 不透明门 | 1  |
| 1SL0262A00 | 金属背板      |    |
| 1SL0254A00 | 内门        |    |
| 1SL0345A00 | 柱装套件      |    |

### Gemini 多功能控制箱 Size 5

尺寸 (高 x 宽 x 深) 750 x 500 x 330mm ,  
外部尺寸 855 x 590 x 360mm, IP66

| 型号         | 说明        | 数量 |
|------------|-----------|----|
| 1SL0205A00 | 箱壳 + 不透明门 | 1  |
| 1SL0279A00 | 开孔背板      |    |
| 1SL0255A00 | 内门        |    |
| 1SL0342A00 | 挂墙角板      |    |
| 1SL0350A00 | 通风套件      |    |

### Gemini 多功能控制箱 Size 6

尺寸 (高 x 宽 x 深) 900 x 750 x 330mm ,  
外部尺寸 1005 x 840 x 360mm, IP66

| 型号         | 说明        | 数量 |
|------------|-----------|----|
| 1SL0206A00 | 箱壳 + 不透明门 | 1  |
| 1SL0264A00 | 金属背板      |    |
| 1SL0256A00 | 内门        |    |
| 1SL0341A00 | 三角转舌锁     | 3  |
| 1SL0351A00 | 防凝露套件     |    |

# 工业接线箱 - Junctionbox

## IP 44、IP 55 和 IP 65 热塑材料汇接箱

### 技术特性

- 防护等级
  - IP44带电缆套管汇接箱（箱盖直接按压安装）
  - IP55带电缆套管汇接箱（箱盖采用螺钉安装）
  - IP65无电缆套管汇接箱（箱盖采用螺钉安装）
- RAL7035 灰
- IP44 汇接箱采用按压安装式箱盖，材料采用自熄性热塑材料，符合 UL 94 HB 标准，并可耐受高达 650°C 高温、火焰，符合 IEC 60695-2-11 标准（灼热丝实验）。
- IP44 汇接箱采用按压安装式箱盖，材料采用自熄性热塑材料，符合 UL 94 V2 标准，并可耐受高达 960°C 高温、火焰，符合 IEC 60695-2-11 标准（灼热丝实验）。
- IP55 汇接箱采用螺钉安装式箱盖，材料采用自熄性热塑材料，符合 UL 94 HB 标准，并可耐受高达 650°C 高温、火焰，符合 IEC 60695-2-11 标准（灼热丝实验）。
- IP55 汇接箱采用螺钉安装式箱盖，材料采用自熄性热塑材料，符合 UL 94 V2 标准，并可耐受高达 960°C 高温、火焰，符合 IEC 60695-2-11 标准（灼热丝实验）。
- IP65 汇接箱采用螺钉安装式箱盖，材料采用无卤素自熄性热塑材料，符合 UL 94 HB 标准，并可耐受高达 650°C 高温、火焰，符合 IEC 60695-2-11 标准（灼热丝实验）。
- IP65 汇接箱采用螺钉安装式箱盖，材料采用自熄性热塑材料，符合 UL 94 V2 标准，并可耐受高达 960°C 高温、火焰，符合 IEC 60695-2-11 标准（灼热丝实验）。
- 安装温度：-25°C 至 +60°C
- 耐热性：
  - 球压试验温度高达 +85°C，适用于 IP44 汇接箱（650°C 和 960°C GWT）
  - 球压试验温度高达 +120°C，适用于 IP55 和 IP65 汇接箱（650°C GWT）
  - 球压试验温度高达 +960°C，适用于 IP55 和 IP65 汇接箱（960°C GWT）
- 抗冲击能力：
  - IK07，适用于 IP44 汇接箱
  - IK08，适用于 IP55 和 IP65 汇接箱（650°C GWT）
  - IK09，适用于 IP55 和 IP65 汇接箱（960°C GWT）
- 对化学腐蚀、温度和其他气候条件具有高耐受性
- 箱盖分 3 种类型：
  - 按压安装式
  - 不锈钢螺钉安装式
  - 塑料螺钉安装式（旋转 90°）
- 防护等级为 IP55 和 IP65 的汇接箱的箱盖为一次塑压成型，并带有密封圈。该项技术已获得技术专利。
- 所有带有电缆接口的汇接箱都可利用 ABB 专用连接器安装小型线槽。
- 当安装于特殊箱体设备时，汇接箱底部可配置接线端子及其他各种附件。
- 尺寸为 160 x 135，220 x 170 和 310 x 240 mm 的汇接箱可用挂墙角板（工厂产品编号 12858）安装在墙壁上。
- 汇接箱符合 IEC 60670-1 和 IEC 60670-22 标准
- 采用 3.5 x 9.5 自攻螺钉将元件安装在背部
- 所有型号汇接箱均符合 RoHS 标准



# 工业接线箱 - Junctionbox

## IP 44 和 IP 55 热塑材料汇接箱

### IP 44 汇接箱



#### GWT 650 °C

带电缆套管和按压安装式箱盖

| 型号     | 内部尺寸<br>mm  | 包装方式<br>不含元器件 |
|--------|-------------|---------------|
| 00 800 | Ø 60 - H 35 | 240/240       |
| 00 802 | Ø 80 - H 40 | 144/144       |
| 00 808 | 65x65x32    | 168/168       |
| 00 810 | 80x80x40    | 100/100       |

#### GWT 960 °C

带电缆套管和按压安装式箱盖

| 型号         | 内部尺寸<br>mm  | 包装方式<br>不含元器件 |
|------------|-------------|---------------|
| 1SL0900A00 | Ø 60 - H 35 | 240/240       |
| 1SL0901A00 | Ø 80 - H 40 | 144/144       |
| 1SL0902A00 | 65x65x32    | 168/168       |
| 1SL0903A00 | 80x80x40    | 100/100       |

### IP 55 防水箱



#### 塑料螺钉，旋转 90° 拧紧，GWT 650 °C

带电缆套管和螺钉安装低盖 RAL7035

| 型号            | 内部尺寸<br>mm  | 包装方式<br>不含元器件 |
|---------------|-------------|---------------|
| 1SL0816A00    | 100x100x50  | 1/54          |
| 1SL0820A00    | 105x70x50   | 1/70          |
| 1SL0821A00    | 100x100x80  | 1/40          |
| 1SL0822A00    | 153x110x66  | 1/32          |
| 1SL0824A00(*) | 160x135x77  | 1/18          |
| 1SL0826A00(*) | 220x170x80  | 1/12          |
| 1SL0828A00(*) | 310x240x110 | 1/6           |

带电缆套管和螺钉安装高盖 RAL7035

| 型号         | 内部尺寸<br>mm  | 包装方式<br>不含元器件 |
|------------|-------------|---------------|
| 1SL0830A00 | 160x135x150 | 1/16          |
| 1SL0832A00 | 220x170x150 | 1/8           |
| 1SL0834A00 | 310x240x160 | 1/4           |

#### 不锈钢螺钉，GWT 650 °C

带电缆套管和螺钉安装高盖 RAL7035

| 型号     | 内部尺寸<br>mm | 包装方式<br>不含元器件 |
|--------|------------|---------------|
| 00 816 | 100x100x50 | 1/54          |
| 00 820 | 105x70x50  | 1/70          |
| 00 821 | 100x100x80 | 1/40          |
| 00 822 | 153x110x66 | 1/32          |

#### 塑料螺钉，旋转 90° 拧紧，GWT 960 °C

带电缆套管和螺钉安装低盖 RAL7035

| 型号            | 内部尺寸<br>mm  | 包装方式<br>不含元器件 |
|---------------|-------------|---------------|
| 1SL0916A00    | 100x100x50  | 1/54          |
| 1SL0920A00    | 105x70x50   | 1/70          |
| 1SL0921A00    | 100x100x80  | 1/40          |
| 1SL0922A00    | 153x110x66  | 1/32          |
| 1SL0924A00(*) | 160x135x77  | 1/18          |
| 1SL0926A00(*) | 220x170x80  | 1/12          |
| 1SL0928A00(*) | 310x240x110 | 1/6           |

带电缆套管和螺钉安装高盖 RAL7035

| 型号         | 内部尺寸<br>mm  | 包装方式<br>不含元器件 |
|------------|-------------|---------------|
| 1SL0930A00 | 160x135x150 | 1/16          |
| 1SL0932A00 | 220x170x150 | 1/8           |
| 1SL0934A00 | 310x240x160 | 1/4           |

#### 不锈钢螺钉，GWT 960 °C

带电缆套管和螺钉安装高盖 RAL7035

| 型号         | 内部尺寸<br>mm | 包装方式<br>不含元器件 |
|------------|------------|---------------|
| 1SL0904A00 | 100x100x50 | 1/54          |
| 1SL0905A00 | 105x70x50  | 1/70          |
| 1SL0906A00 | 100x100x80 | 1/40          |
| 1SL0907A00 | 153x110x66 | 1/32          |

(\*) 可用挂墙角板（代码 12 858）安装在墙壁上。

# 工业接线箱 - Junctionbox

## IP 65 热塑材料汇接箱

### IP 65 防水箱



塑料螺钉，旋转 90° 拧紧，GWT 650 °C，无卤素

无电缆套管，带螺钉安装低盖 RAL7035

无电缆套管，带螺钉安装透明低盖

| 代码            | 内部尺寸<br>mm  | 包装方式<br>不含元器件 |
|---------------|-------------|---------------|
| 1SL0846A00    | 100x100x50  | 1/60          |
| 1SL0850A00    | 105x70x50   | 1/100         |
| 1SL0851A00    | 100x100x80  | 1/40          |
| 1SL0852A00    | 153x110x66  | 1/32          |
| 1SL0854A00(*) | 160x137x77  | 1/24          |
| 1SL0856A00(*) | 220x170x80  | 1/12          |
| 1SL0858A00(*) | 310x240x110 | 1/6           |

| 型号            | 内部尺寸<br>mm  | 包装方式<br>不含元器件 |
|---------------|-------------|---------------|
| 1SL0872A00    | 153x110x66  | 1/34          |
| 1SL0874A00(*) | 160x135x77  | 1/24          |
| 1SL0876A00(*) | 220x170x80  | 1/12          |
| 1SL0878A00(*) | 310x240x110 | 1/6           |

(\*) 可用挂墙角板 (代码 12 858) 安装在墙壁上。



塑料螺钉，旋转 90° 拧紧，GWT 650 °C，无卤素

无电缆套管，带螺钉安装高盖 RAL7035

无电缆套管，带螺钉安装透明高盖

| 型号         | 内部尺寸<br>mm  | 包装方式<br>不含元器件 |
|------------|-------------|---------------|
| 1SL0860A00 | 160x135x150 | 1/16          |
| 1SL0862A00 | 220x170x150 | 1/8           |
| 1SL0864A00 | 310x240x160 | 1/4           |

| 型号            | 内部尺寸<br>mm  | 包装方式<br>不含元器件 |
|---------------|-------------|---------------|
| 1SL0880A00(*) | 160x135x150 | 1/16          |
| 1SL0882A00(*) | 220x170x150 | 1/8           |
| 1SL0884A00(*) | 310x240x160 | 1/4           |

(\*) 可用挂墙角板 (代码 12 858) 安装在墙壁上。

# 工业接线箱 - Junctionbox

## IP 65 热塑材料汇接箱

### IP 65 防水箱



FLC09204



1SLC001031FX001

不锈钢螺钉，GWT 650 °C，无卤素

无电缆套管，带螺钉安装高盖 RAL7035

| 型号     | 内部尺寸<br>mm | 包装方式<br>不含元器件 |
|--------|------------|---------------|
| 00 846 | 100x100x50 | 1/60          |
| 00 850 | 105x70x50  | 1/100         |
| 00 851 | 100x100x80 | 1/40          |
| 00 852 | 153x110x66 | 1/34          |

无电缆套管，带螺钉安装透明高盖

| 型号     | 内部尺寸<br>mm | 包装方式<br>不含元器件 |
|--------|------------|---------------|
| 00 872 | 151x110x66 | 1/34          |



FLC09204



1SLC001031FX001

不锈钢螺钉，GWT 960 °C

无电缆套管，带螺钉安装高盖 RAL7035

| 型号         | 内部尺寸<br>mm | 包装方式<br>不含元器件 |
|------------|------------|---------------|
| 1SL0908A00 | 100x100x50 | 1/60          |
| 1SL0909A00 | 105x70x50  | 1/100         |
| 1SL0910A00 | 100x100x80 | 1/40          |
| 1SL0911A00 | 153x110x66 | 1/34          |

无电缆套管，带螺钉安装透明高盖

| 型号         | 内部尺寸<br>mm | 包装方式<br>不含元器件 |
|------------|------------|---------------|
| 1SL0912A00 | 151x110x66 | 1/34          |

# 工业接线箱 - Junctionbox

## IP 65 热塑材料汇接箱

### IP 65 防水箱



1SLC001086F0001



1SLC001086F0001

塑料螺钉，旋转 90° 拧紧，GWT 960 °C

无电缆套管，带螺钉安装低盖 RAL7035

| 型号            | 内部尺寸<br>mm  | 包装方式<br>不含元器件 |
|---------------|-------------|---------------|
| 1SL0946A00    | 100x100x50  | 1/60          |
| 1SL0950A00    | 105x70x50   | 1/100         |
| 1SL0951A00    | 100x100x80  | 1/40          |
| 1SL0952A00    | 153x110x66  | 1/32          |
| 1SL0954A00(*) | 160x137x77  | 1/24          |
| 1SL0956A00(*) | 220x170x80  | 1/12          |
| 1SL0958A00(*) | 310x240x110 | 1/6           |

(\*) 可用挂墙角板（代码 12 858）安装在墙壁上。

无电缆套管，带螺钉安装透明低盖

| 型号            | 内部尺寸<br>mm  | 包装方式<br>不含元器件 |
|---------------|-------------|---------------|
| 1SL0972A00    | 153x110x66  | 1/34          |
| 1SL0974A00(*) | 160x135x77  | 1/24          |
| 1SL0976A00(*) | 220x170x80  | 1/12          |
| 1SL0978A00(*) | 310x240x110 | 1/6           |



1SLC001087F0001



1SLC001087F0001

塑料螺钉，旋转 90° 拧紧，GWT 960 °C，无卤素

无电缆套管，带螺钉安装高盖 RAL7035

| 型号         | 内部尺寸<br>mm  | 包装方式<br>不含元器件 |
|------------|-------------|---------------|
| 1SL0960A00 | 160x135x150 | 1/16          |
| 1SL0962A00 | 220x170x150 | 1/8           |
| 1SL0964A00 | 310x240x160 | 1/4           |

无电缆套管，带螺钉安装透明高盖

| 型号            | 内部尺寸<br>mm  | 包装方式<br>不含元器件 |
|---------------|-------------|---------------|
| 1SL0980A00(*) | 160x135x150 | 1/16          |
| 1SL0982A00(*) | 220x170x150 | 1/8           |
| 1SL0984A00(*) | 310x240x160 | 1/4           |

(\*) 可用挂墙角板（代码 12 858）安装在墙壁上。

# 工业接线箱 - Junctionbox

## IP 44、IP 55 和 IP 65 热塑材料汇接箱 - 附件

### 电缆套管和螺母 - PG 螺距



| 型号     |           | 螺距<br>Pg | 拧紧<br>N x m | 线夹<br>包装方式<br>不含元器件 | 线径         |            | 螺母 x 电缆<br>包装方式<br>不含元器件 |
|--------|-----------|----------|-------------|---------------------|------------|------------|--------------------------|
| 电缆套管   | 螺母 x 电缆套管 |          |             |                     | Min.<br>mm | Max.<br>mm |                          |
| 00 931 | 00 941    | 9        | 3.75        | 100/500             | 6.5        | 8.5        | 100/3000                 |
| 00 932 | 00 942    | 11       | 3.75        | 100/500             | 8          | 10         | 100/3000                 |
| 00 933 | 00 943    | 13.5     | 3.75        | 50/500              | 8          | 11         | 50/1500                  |
| 00 934 | 00 944    | 16       | 5           | 50/300              | 11         | 14         | 50/1500                  |
| 00 935 | 00 945    | 21       | 7.5         | 50/300              | 14.5       | 18         | 50/1500                  |
| 00 936 | 00 946    | 29       | 7.5         | 25/150              | 19         | 26         | 50/600                   |
| 00 937 | 00 947    | 36       | 7.5         | 25/75               | 30         | 34         | 25/300                   |
| 00 938 | 00 948    | 42       | 7.5         | 5/60                | 30         | 38         | 25/300                   |

符合 CEI EN 50262 标准。

### 电缆套管和螺母 - 公制螺距



| 型号        |        | 螺距<br>M  | 拧紧<br>N x m | 线径         |            | 包装方式<br>不含元器件 | 线夹<br>包装方式<br>不含元器件 |
|-----------|--------|----------|-------------|------------|------------|---------------|---------------------|
| 电缆套管      | 螺母     |          |             | Min.<br>mm | Max.<br>mm |               |                     |
| 00 951    | 00 961 | 12 x 1.5 | 2.7         | 3.5        | 7          | 100/1200      | 100/3000            |
| 00 952    | 00 962 | 16 x 1.5 | 5           | 5.5        | 10         | 100/500       | 100/3000            |
| 00 953    | 00 963 | 20 x 1.5 | 7           | 7          | 13         | 100/500       | 50/1500             |
| 00 954    | 00 964 | 25 x 1.5 | 7.5         | 10         | 17         | 50/250        | 50/1500             |
| 00 955    | 00 965 | 32 x 1.5 | 8           | 12         | 21         | 25/150        | 50/500              |
| 00 956(*) | 00 966 | 40 x 1.5 | 8           | 19         | 28         | 25/75         | 25/300              |
| 00 957(*) | 00 967 | 50 x 1.5 | 10          | 27         | 35         | 15/60         | 25/300              |
| 00 958(*) | 00 968 | 63 x 1.5 | 10          | 34         | 45         | 10/40         | 20/100              |

(\*) 线夹和 M40, M50 及 M63 螺母可按需提供。

符合 CEI EN 50262 标准。

#### 公制线夹的技术特性

防护等级: IP68

材料: 自熄性聚酰胺 6.6, 符合 UL94 V2 标准, 可耐受 750 °C 高温和火焰 (灼热丝实验), 符合 IEC 60695-2-11 标准

工作温度: -20 °C 至 +120 °C (短时)

颜色: RAL7035灰

螺距: 1.5 mm

螺纹角: 60°

人造橡胶密封

Tightening with a plate crown on the whole diameter of cable (可防止损坏电缆)

可去掉线夹而不影响性能。

#### 带公制螺纹垫圈的螺母的技术特性

材料: 自熄性聚酰胺 6.6, 符合 UL94 V2 标准, 可耐受 750 °C 高温和火焰 (灼热丝实验), 符合 IEC 60695-2-11 标准

工作温度: -20 °C 至 +120 °C (长期)  
-20 °C 至 +120 °C (短时)

颜色: RAL7035灰

螺距: 1.5 mm

螺纹角: 60°

# 工业接线箱 - Junctionbox

## IP 44、IP 55 和 IP 65 热塑材料汇接箱 - 附件

### 金属底板



| 型号     | 尺寸<br>mm        | 包装数量<br>不含元器件 |
|--------|-----------------|---------------|
| 00 900 | 160 x 135 x 77  | 1/10          |
| 00 902 | 220 x 170 x 80  | 1/5           |
| 00 904 | 310 x 240 x 110 | 1/5           |

上述所有金属底板都配有安装螺钉 (3.5x9.5)。

### 线夹

防护等级: IP 55



| 型号     | 线槽 Ø<br>mm | 包装数量<br>不含元器件 |
|--------|------------|---------------|
| 00 908 | 20         | 100/1500      |
| 00 910 | 25         | 100/1000      |
| 00 912 | 32         | 50/400        |

### 线夹与汇接箱的接头

防护等级: IP 67



| 型号     | 线槽 Ø<br>mm | 包装数量<br>不含元器件 |
|--------|------------|---------------|
| 00 430 | 16         | 500/500       |
| 00 431 | 20         | 300/300       |
| 00 432 | 25         | 150/150       |
| 00 433 | 32         | 100/100       |
| 00 434 | 40         | 50/50         |
| 00 435 | 50         | 50/50         |

### 线夹

防护等级: IP 55



| 型号     | Ø<br>mm | 包装数量<br>不含元器件 |
|--------|---------|---------------|
| 13 874 | 23      | 10/500        |
| 13 875 | 28.5    | 100/400       |
| 13 876 | 37      | 100/200       |



# 工业接线箱 - Junctionbox

## IP 65 聚碳酸酯汇接箱

### 技术特性

- 防护等级：IP 65
- 绝缘等级：II □
- RAL7035 灰
- 自熄性聚碳酸酯材料，可耐受 960 °C 高温和火焰（灼热丝实验），符合 IEC 60695-2-11 标准
- 安装温度：-25 °C 至 +60 °C
- 耐热性：球压试验温度最高 +125 °C，符合 EN 60695-10-2 标准
- 额定绝缘电压：1000 V AC; 1500 V DC
- 抗冲击能力：20 焦耳（IK 等级 10）
- 汇接箱采用完美的对称设计，可在右侧或左侧附加箱盖铰链（利用提供的特制铰接螺栓），箱盖可开启 140°
- 工厂产品编号为 12 808, 12 812, 12 814, 12 816 和 12 818 的汇接箱均配有 1 个硬法兰和 1 个双金属法兰，可便于连接线槽及电缆
- 所有汇接箱均已获得 CEI 23-49 (1996) + V1 + V2, CB 认证，并符合 IEC 60670-24 标准
- 汇接箱配有：
  - 4 个螺钉帽，以确保双重绝缘 □
  - 将铰链安装于箱体前端所用的附件
  - 1 个铭牌
  - 说明资料
- 采用 3.5x9.5 自攻螺钉将元件安装在背部



IMQ 标识



IP 65 聚碳酸酯汇接箱  
带有 IMQ 认证标识

# 工业接线箱 - Junctionbox

## IP 65 聚碳酸酯汇接箱

140x220x140 mm



FLOC9208

205x220x140 mm



FLOC9209

275x220x140 mm



FLOC9210

| 型号     | 尺寸<br>宽x高x深<br>mm | 包装数量<br>不含元器件 |
|--------|-------------------|---------------|
| 12 804 | 140x220x140       | 1/14          |

| 型号     | 尺寸<br>宽x高x深<br>mm | 包装数量<br>不含元器件 |
|--------|-------------------|---------------|
| 12 808 | 205x220x140       | 1/9           |

| 型号     | 尺寸<br>宽x高x深<br>mm | 包装数量<br>不含元器件 |
|--------|-------------------|---------------|
| 12 812 | 275x220x140       | 1/6           |

275x370x140 mm



FLOC9211

275x570x140 mm



FLOC9212

380x570x140 mm



FLOC9213

| 型号     | 尺寸<br>宽x高x深<br>mm | 包装数量<br>不含元器件 |
|--------|-------------------|---------------|
| 12 814 | 275x370x140       | 1/4           |

| 型号     | 尺寸<br>宽x高x深<br>mm | 包装数量<br>不含元器件 |
|--------|-------------------|---------------|
| 12 816 | 275x570x140       | 1/2           |

| 型号     | 尺寸<br>宽x高x深<br>mm | 包装数量<br>不含元器件 |
|--------|-------------------|---------------|
| 12 818 | 380x570x140       | 1/2           |

# 工业接线箱 - Junctionbox

## IP 65 聚碳酸酯汇接箱 - 附件

### 底板

镀铝金属板



| 型号     | 汇接箱型号  | 包装数量   |
|--------|--------|--------|
| 12 842 | 12 804 | 10/120 |
| 12 844 | 12 808 | 10/10  |
| 12 845 | 12 812 | 10/10  |
| 12 846 | 12 814 | 5/5    |
| 12 847 | 12 816 | 5/5    |
| 12 848 | 12 818 | 5/5    |

### 底板

防护等级: IP 67



| 型号     | 汇接箱型号  | 包装数量  |
|--------|--------|-------|
| 12 832 | 12 804 | 10/10 |
| 12 834 | 12 808 | 10/10 |
| 12 835 | 12 812 | 10/10 |
| 12 836 | 12 814 | 5/5   |
| 12 837 | 12 816 | 5/5   |
| 12 838 | 12 818 | 5/5   |

### DIN 金属导轨

带螺钉



| 型号     | 汇接箱型号                    | 包装数量   |
|--------|--------------------------|--------|
| 12 852 | 12 804                   | 50/600 |
| 12 854 | 12 808                   | 30/360 |
| 12 855 | 12 812 - 12 814 - 12 816 | 50/200 |
| 12 856 | 12 818                   | 50/200 |

### 挂墙角板



| 型号     | 说明   | 包装数量   |
|--------|------|--------|
| 12 858 | 绝缘材料 | 20/240 |

### 母排模块

如前面所述，母排模块是由母排支架和母排组合而成，即已安装好母排的母排支架。

母排模块的配置为标准配置。对于特殊需求（用户定制母排模块），母排支架和母排必须单独订购，具体如下表所示。



| 型号     | 说明  | 包装数量  |
|--------|---|-------|
| 12 490 | 汇接箱 12804 - 含 12538x2 + 12531x2           | 10/60 |
| 12 491 | 汇接箱 12808 - 含 12539x2 + 12531x2           | 10/60 |
| 12 492 | 汇接箱 12812 - 含 12540x1 + 12531x1 + 12532x1 | 10/40 |
| 12 494 | 汇接箱 12814 - 含 12540x2 + 12533x2           | 10/40 |
| 12 493 | 汇接箱 12816 - 含 12540x2 + 12534x2           | 10/40 |
| 12 497 | 汇接箱 12818 - 含 12543x2 + 12535x2           | 10/40 |

# 工业接线箱 - Junctionbox IP 65 聚碳酸酯汇接箱 - 附件

## 母排支架



| 型号     | 汇接箱<br>型号                | 包装数量   |
|--------|--------------------------|--------|
| 12 538 | 12 804                   | 12/360 |
| 12 539 | 12 808                   | 12/360 |
| 12 540 | 12 812 - 12 814 - 12 816 | 12/144 |
| 12 543 | 12 818                   | 12/108 |

母排模块是由母排和母排支架组成。注意：母排间需彼此隔离。

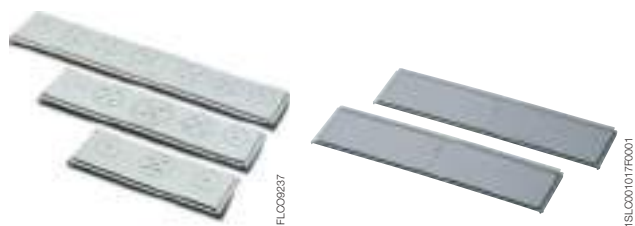
## 母排



| 型号     | 说明<br>孔数 x 孔Ø (mm) + 孔数 x mm² | 包装数量   |
|--------|-------------------------------|--------|
| 12 531 | 5x16                          | 20/240 |
| 12 532 | 10x16 + 3x25                  |        |
| 12 533 | 16x16 + 3x25                  |        |
| 12 534 | 15x16 + 6x25                  |        |
| 12 535 | 19x16 + 6x25                  |        |

母排可安装在任何类型的母排支架上。将母排支架上的 2 个卡扣卡入母排末端所开的 2 个孔即可完成安装。

## 备用法兰



| 型号         | 汇接箱<br>型号                     | 包装数量   |
|------------|-------------------------------|--------|
| 12 600     | 12 808, 双金属                   | 30/120 |
| 12 601     | 12 812 - 12 814 - 12 816, 双金属 | 20/80  |
| 12 602     | 12,818, 双金属                   | 20/80  |
| 1SL0550A00 | 硬法兰, 每排8个模块                   | 30/120 |
| 1SL0551A00 | 硬法兰, 每排12个模块                  | 20/80  |
| 1SL0552A00 | 硬法兰, 每排18个模块                  | 20/80  |

## 半嵌入式安装框架



| 型号     | 汇接箱<br>型号 | 包装数量 |
|--------|-----------|------|
| 12 590 | 12 804    | 5/20 |
| 12 591 | 12 808    | 5/20 |
| 12 592 | 12 812    | 5/20 |
| 12 593 | 12 814    | 5/20 |
| 12 594 | 12 816    | 5/5  |
| 12 595 | 12 818    | 5/5  |

## 7

## 通用钻头

钻孔用



| 型号     | 包装数量 |
|--------|------|
| 12 894 | 1/30 |

用于侧面接线

# 最新最全的产品信息和技术资料 在这里……

<http://new.abb.com/low-voltage/zh>

## 如何下载和使用电子版样本资料？

请登录[www.abb.com.cn](http://www.abb.com.cn)，在“产品和系统”中选择“低压产品及系统”，进入ABB“电气产品及系统”首页，点击“常用资料及工具”栏目的第一项“最新电子版样本资料”，即可查看和下载最新的各种样本资料。

**友情提示：**使用pdf阅读器的 Bookmarks (书签)功能，通过点击章节标题可以迅速找到您所需要的内容。



## 如何快速查找各种ABB电气产品？

在ABB“电气产品及系统”首页，点击“产品”栏目第一项“产品速查”可查看到我们的所有产品系列。



在每个产品系列页面，您还可以查看到每个型号产品的技术细节，其中包括外形尺寸，认证及技术参数等。



## 如何及时获取帮助？

除了直接联系我们的销售人员外，您还可以登录到我们的官方微信或浏览我们的网页，使用“在线客服”功能获取及时帮助。



# 联系我们

## ABB (中国) 有限公司

北京总部：  
中国北京市 100015  
朝阳区酒仙桥路 10 号  
恒通大厦  
电话：(010) 8456 6688  
传真：(010) 8456 9907

天津分公司：  
天津 300409  
北辰科技园  
高新大道76号  
电话：(022) 8688 0188  
传真：(022) 8688 0189

大连分公司：  
中国辽宁省大连市 116011  
西岗区中山路 147 号  
森茂大厦 18 楼  
电话：(0411) 3989 3355  
传真：(0411) 3989 3359

沈阳分公司：  
中国辽宁省沈阳市 110001  
和平区南京北街 206 号  
沈阳假日大厦城市广场二座 3-166 室  
电话：(024) 3132 6688  
传真：(024) 3132 6699

长春分公司：  
中国吉林省长春市 130022  
亚泰大街 3218 号  
通钢国际大厦 A 座 A4 层 A401 室  
电话：(0431) 8862 0866  
传真：(0431) 8862 0899

哈尔滨分公司：  
中国黑龙江省哈尔滨市 150090  
南岗区长江路 99-9 号  
辰能大厦 1403 室  
电话：(0451) 5556 2228  
传真：(0451) 5556 2295

呼和浩特分公司：  
中国内蒙古自治区呼和浩特市 010020  
回民区中山西路 1 号  
海亮广场 A 座 2708 室  
电话：(0471) 3819 933  
传真：(0471) 5903 121

西安分公司：  
中国陕西省西安市 710021  
经济技术开发区  
文景路中段 158 号三层  
电话：(029) 8575 8288  
传真：(029) 8575 8299

兰州分公司：  
中国甘肃省兰州市 730030  
城关区张掖路 87 号  
中广大厦 23 楼  
电话：(0931) 8186 799  
传真：(0931) 8186 755

乌鲁木齐分公司：  
中国乌鲁木齐市 830002  
中山路 339 号  
中泉广场 6 楼 B 座  
电话：(0991) 2834 455  
传真：(0991) 2818 240

石家庄分公司：  
中国河北省石家庄市 050000  
建华南大街 215 号  
万达写字楼 C 座 1408 室  
电话：(0331) 8666 1508  
传真：(0331) 8666 1509

唐山分公司：  
中国河北省唐山市 063020  
高新技术开发区建设北路101号  
高科总部大厦805室  
电话：(0315) 5068 081  
传真：(0315) 5068 080

青岛分公司：  
中国山东省青岛市 266071  
香港中路 12 号  
丰合广场 B 区 401 室  
电话：(0532) 8502 6396  
传真：(0532) 8502 6395

济南分公司：  
中国山东省济南市 250011  
泉城路 17 号  
华能大厦 6 楼 8601 室  
电话：(0531) 8609 2726  
传真：(0531) 8609 2724

烟台分公司：  
中国山东省烟台市 264003  
莱山区山海路117号内1号烟台总部  
经济基地企业服务中心1401室  
电话：(0535) 2105 198  
传真：(0535) 2105 196

淄博分公司：  
中国山东省淄博市 255039  
柳泉路 107 号  
国贸大厦 1908 室  
电话：(0533) 3190 560  
传真：(0533) 3190 570

济宁分公司：  
中国山东省济宁市 272000  
沈河路 123 号  
兴唐大厦 15 楼 1513 室  
电话：(0537) 699 5122  
传真：(0537) 699 5121

郑州分公司：  
中国河南省郑州市 450007  
中原中路 220 号  
裕达国际贸易中心 A 座 1006 室  
电话：(0371) 6771 3588  
传真：(0371) 6771 3873

太原分公司：  
中国山西省太原市 030002  
府西街 69 号  
山西国际贸易中心西塔楼 10 层 1009A 号  
电话：(0351) 8689 292  
传真：(0351) 8689 200

长沙分公司：  
中国湖南省长沙市 410005  
黄兴中路 88 号  
平和堂商务楼 12B01  
电话：(0731) 8268 3088  
传真：(0731) 8444 5519

无锡分公司：  
中国江苏省无锡市 214023  
永和路 6 号  
君来广场 1105 单元  
电话：(0510) 8279 1133  
传真：(0510) 8275 1236

武汉分公司：  
中国湖北省武汉市 430060  
武昌区积玉桥临江大道96号  
武汉万达中心写字楼21楼  
电话：(027) 8839 5888  
传真：(027) 8839 5999

南京分公司：  
中国江苏省南京市 210005  
洪武北路 55 号  
置地广场 11 楼  
电话：(025) 8664 5645  
传真：(025) 8664 5338

苏州分公司：  
中国江苏省苏州市 215123  
苏州工业园区翠微街 9 号  
月亮湾国际中心 15 楼 1501 室  
电话：(0512) 8888 1588  
传真：(0512) 8888 1599

宁波分公司：  
中国浙江省宁波市 315000  
灵桥路 2 号  
南苑饭店 6 楼 616 室  
电话：(0574) 8717 3251  
传真：(0574) 8731 8179

扬州分公司：  
中国江苏省扬州市 225012  
江阳西路  
峰创国际大厦 A 座 1020 单元  
电话：(0514) 8205 1010  
传真：(0514) 8205 0606

上海分公司：  
中国上海市 200023  
蒙自路 763 号  
丰盛创建大厦 5 楼  
电话：(021) 2328 8888  
传真：(021) 2328 8500

杭州分公司：  
中国浙江省杭州市 310020  
江干区钱江路 1366 号  
华润大厦 A 座 802 室  
电话：(0571) 8790 1355  
传真：(0571) 8790 1151

温州分公司：  
中国浙江省温州市 325000  
温州市经济技术开发区上江路  
新世纪商务大厦 A 幢 901-1 室  
电话：(0577) 8890 9292  
传真：(0577) 8891 5573

成都分公司：  
中国四川省成都市 610041  
人民南路四段 3 号  
来福士广场 T1 塔 8 楼  
电话：(028) 8526 8800  
传真：(028) 8526 8900

重庆分公司：  
中国重庆北部新区 401121  
星光大道 62 号  
海王星科技大厦 A 座 6 楼  
电话：(023) 6282 6688  
传真：(023) 6280 5369

贵阳分公司：  
中国贵州省贵阳市 550022  
观山湖区金阳南路 6 号  
世纪金源购物中心 5 号楼 10 楼  
电话：(0851) 221 5890  
传真：(0851) 221 5900

昆明分公司：  
中国云南省昆明市 650032  
崇仁街 1 号  
东方首座 24 楼 2404 室  
电话：(0871) 6315 8188  
传真：(0871) 6315 8186

南宁分公司：  
中国广西壮族自治区, 南宁市 530021  
金湖路 59 号  
地王国际商会中心 27 楼 E-F 单元  
电话：(0771) 2368 316  
传真：(0771) 2368 308

合肥分公司：  
中国安徽省合肥市 230022  
潜山路 320 号  
新华国际广场 A 座 12A  
电话：(0551) 6519 6150  
传真：(0551) 6519 6160

南昌分公司：  
中国江西省南昌市 330038  
红谷滩新区绿茵路 129 号  
联发广场写字楼 28 层 2804-2806 室  
电话：(0791) 8630 4927  
传真：(0791) 8630 4982

深圳分公司：  
中国深圳市 518031  
福田区华富路 1018 号  
中航中心 1504A  
电话：(0755) 8831 3088  
传真：(0755) 8831 3033

广州分公司：  
中国广东省广州市 510623  
珠江新城珠江江西路 15 号  
珠江城大厦 29 楼 01-06A 单元  
电话：(020) 3785 0688  
传真：(020) 3785 0608

东莞分公司：  
中国广东省东莞市 523009  
体育路 2 号  
鸿禧中心 B 座 11 楼 13# 单元  
电话：(0769) 2280 6366  
传真：(0769) 2280 6367

佛山分公司：  
中国广东省佛山市 528000  
南海区桂城简平路 1 号  
天安数码城 4 栋 607  
电话：(0757) 8513 2060  
传真：(0757) 8513 2060-609

中山分公司：  
中国广东省中山市 528403  
东区博爱五路 21 号  
大东裕商业大厦 608 单元  
电话：(0760) 8888 3646  
传真：(0760) 8888 3646

福州分公司：  
中国福建省福州市 350028  
仓山区  
万达广场 A1 座 706-709 室  
电话：(0591) 8785 8224  
传真：(0591) 8781 4889

厦门分公司：  
中国福建省厦门市 361009  
火炬高新区信息光电园里路 559 号  
ABB 五楼  
电话：(0592) 6303 532  
传真：(0592) 6303 531

**ABB (Hong Kong) Ltd.**  
香港九龙大角咀深旺道 3 号  
嘉运大厦南座 7 楼 703-4 室  
电话：(852) 2929 3838  
传真：(852) 2929 3505

<http://www.abb.com.cn>

**ABB (中国) 客户服务热线**

电话：800-820-9696 / 400-820-96

电邮：cn-ep-hotline@abb.com

样本所载述的产品资料以实物为准。  
若有变更恕不另行通知，ABB (中国)  
有限公司拥有最终解释权。



## X-ON Electronics

Largest Supplier of Electrical and Electronic Components

*Click to view similar products for [Circuit Breakers](#) category:*

*Click to view products by [ABB](#) manufacturer:*

Other Similar products are found below :

[LUGZX66-1-61-20.0-44](#) [M39019/01-201](#) [M39019/01-221](#) [M39019/04-249S](#) [M39019/04-313S](#) [M55629/1-016](#) [M55629/1-018](#) [M55629/1-021](#)  
[M55629/1-033](#) [M55629/1-046](#) [M55629/1-048](#) [M55629/1-058](#) [M55629/1-067](#) [M55629/1-070](#) [M55629/1-079](#) [M55629/1-084](#) [M55629/1-085](#)  
[M55629/1-109](#) [M55629/11-102](#) [M55629/12-045](#) [M55629/12-046](#) [M55629/1-330](#) [M55629/1-366](#) [M55629/1-387](#) [M55629/1-401](#) [M55629/2-](#)  
[022](#) [M55629/2-030](#) [M55629/2-072](#) [M55629/2-082](#) [M55629/2-099](#) [M55629/2-101](#) [M55629/2-102](#) [M55629/21-BM-BM](#) [M55629/21-HM-HM](#)  
[M55629/21-NS-NS](#) [M55629/22-NR-NR-NR](#) [M55629/22-RS-RS-RS](#) [M55629/2-347](#) [M55629/2-401](#) [M55629/2-413](#) [M55629/3-030](#)  
[M55629/3-050](#) [M55629/3-102](#) [M55629/3-103](#) [M55629/3-128](#) [M55629/3-130](#) [M55629/3-238](#) [M55629/3-386](#) [M55629/3-LBZB](#) [M55629/4-](#)  
[115](#)