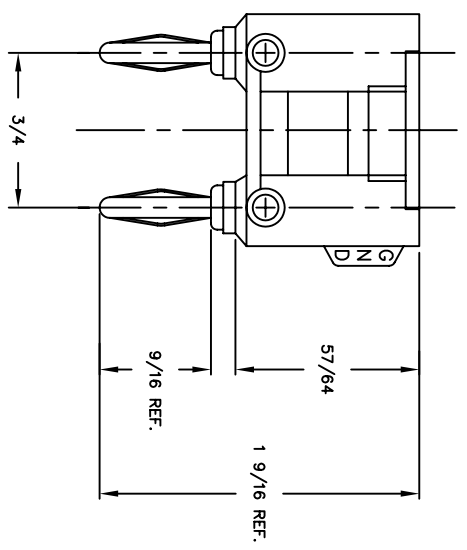
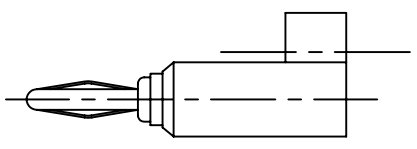
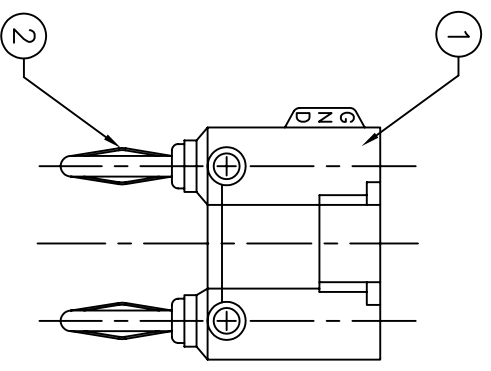
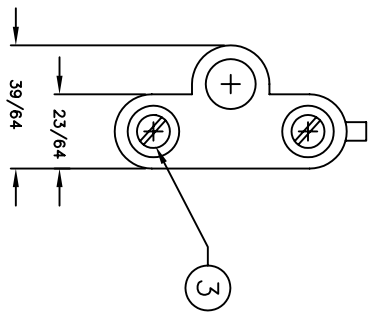


DET.	QTY.	DESCRIPTION	MATERIAL	FINISH
1	1	MOLDED SHELL	ABS-FR	COLORS
2	2	BANANA PLUG S/A	---	NICKEL
3	2	SLOTTED SET SCREW	STEEL	ZINC

SYM	DESCRIPTION	REVISED DATE	APPR



BANANA PLUG ASSEMBLY			
PART NO.	COLOR	CID#	
1675-101	WHITE		
1675-102	RED	AA55469/3-02	
1675-103	BLACK	AA55469/3-01	
1675-104	GREEN		
1675-105	BLUE		
1675-106	ORANGE		
1675-107	YELLOW		
1675-112	PURPLE		

MATERIAL:	"SEE TABLE"	FINISH:	"SEE TABLE"
DIMENSIONAL TOLERANCES UNLESS OTHERWISE SPECIFIED	.XX	ANGLES	SCALE
FRACTIONS	XX	ANGLES	SCALE
HEAT TREAT:	---	DATE:	07-12-91
PLOT SCALE:	1=1	DATE:	08-26-91
DRAWN: B.FRANKLIN		DATE:	07-26-91
CHECKED: E.MCKINNEY		DATE:	07-26-91
APPROVED: D.MILLER		DATE:	07-26-91
TITLE: 1675-1XX SERIES		SIZE:	SD-1675
DUAL BANANA PLUG ASSEMBLY		ISSUE:	C
Electronic Connectors and Hardware		632 Arch Street, Meadville, Pa. 16335	
ABBATRON			

X-ON Electronics

Largest Supplier of Electrical and Electronic Components

Click to view similar products for [Circuit Board Hardware - PCB category](#):

Click to view products by [Abbatron manufacturer](#):

Other Similar products are found below :

[8919-0-00-15-00-00-03-0](#) [0132-0-15-01-30-27-04-0](#) [0135-0-15-01-30-27-04-0](#) [5970-1-15-01-32-14-04-0](#) [0132-0-15-15-30-27-04-0](#) [0135-0-15-15-30-27-04-0](#) [0149-0-15-15-30-27-04-0](#) [MBI 1 BLUE](#) [7305-0-15-15-47-14-10-0](#) [MKU 1 BLACK](#) [MLN 150/1 BLACK](#) [8579-0-15-80-11-27-10-0](#) [8579-1-15-15-11-27-10-0](#) [8637-0-15-15-21-14-10-0](#) [8830-0-15-01-22-14-10-0](#) [8836-0-00-21-00-00-03-0](#) [PRUEF 2 RED](#) [9976-0-00-00-00-00-03-0](#) [1178-0-01-80-00-00-03-0](#) [PW1616](#) [1215-3-05-00-00-00-01-0](#) [1303-0-15-15-47-14-04-0](#) [1404-3](#) [1404-4](#) [1406-4](#) [1407-3](#) [1406-3](#) [1407-4](#) [1408-3](#) [1424-4](#) [1426-3](#) [1427-3](#) [1427-4](#) [1428-3](#) [1419-4](#) [1424-3](#) [1426-4](#) [1428-4](#) [MPS 1 BLACK](#) [1520150-1](#) [1548-103](#) [1801-0-15-15-30-27-04-0](#) [1938-0-00-00-00-00-03-0](#) [1942-0-00-00-00-00-03-0](#) [2101-3-00-44-00-00-07-0](#) [2104-2-01-44-00-00-07-0](#) [2108-2-00-50-00-00-07-0](#) [2108-3-00-44-00-00-07-0](#) [2109-2-00-44-00-00-07-0](#) [2110-2-00-44-00-00-07-0](#)